

Instrukcja obsługi

Dla systemów Windows oraz Macintosh OS

KAMVAS® PRO 16 | Model: GT-156

Środki ostrożności

1. Przeczytaj uważnie niniejszą instrukcję przed użyciem i zachowaj ją do wykorzystania w przyszłości.
2. Przed czyszczeniem tabletu odłącz kabel USB i wytrzyj miękką wilgotną szmatką, nie używaj żadnych detergentów.
3. Nie umieszczaj tabletu w pobliżu źródeł wody, takich jak wanna, umywalka, pralka, wilgotna piwnica, basen itp.
4. Aby uniknąć niebezpieczeństwa, umieszczaj tablet na stabilnym podłożu oraz poza zasięgiem dzieci.
5. Nie umieszczaj tabletu i pióra cyfrowego w pobliżu pola magnetycznego.
6. Szczeliny i otwory w tylnej obudowie są zaprojektowane do wentylacji tabletu, aby zapobiec jego przegrzaniu. Nie kładź tabletu na łózkach, sofach, dywanach.
7. Do tabletu można używać tylko zasilaczy pokazanych na tabliczce znamionowej. Jeśli masz pytania dotyczące zasilacza, którego używasz, skontaktuj się z dystrybutorem swojego tabletu.
8. Aby chronić tablet, wyłącz zasilanie, gdy nie jest on używany. Podczas nieużywania go przez dłuższy czas, należy odłączyć tablet od gniazda.
9. Nie przeciążaj gniazdka ani nie przedłużaj przewodu zasilającego, co może prowadzić do porażenia prądem.
10. Upewnij się, że żadne ciała obce nie dostały się do wnętrza tabletu przez szczeliny i nie dopuść do zachlapania tabletu cieczami, gdyż może to spowodować zwarcie i pożar.
11. Jeśli tablet ulegnie awarii, nie otwieraj obudowy i nie próbuj naprawiać go samodzielnie.
12. Gdy wystąpią następujące sytuacje, odłącz zasilacz. Może być wymagana pomoc autoryzowanego serwisu.
 - A. Przewód zasilający lub wtyczka są uszkodzone lub zużyte;
 - B. Wewnątrz tabletu pojawiła się ciecz;
 - C. Tablet spadł lub wyświetlacz LCD jest uszkodzony;
 - D. Obraz jest nieprawidłowo wyświetlany.
13. Podczas wymiany komponentów należy upewnić się, że osoba podejmująca się ingerencji w urządzenie, korzysta z komponentów zastępczych określonych przez producenta. Nieautoryzowana wymiana części może spowodować pożar, porażenie prądem lub inne niebezpieczeństwa.

Spis treści

1. Wprowadzenie	3
1.1 Zapoznanie się z produktem	3
1.2 Produkt i akcesoria	3
1.3 Komunikacja z tabletem	6
1.4 Instalacja sterowników	6
1.5 Wymiana wkładów pióra	6
2. Podstawowa obsługa produktu	7
2.1 Korzystanie z pióra	7
2.2 Korzystanie z tabletu	9
2.3 OSD	10
3. Ustawienie funkcji	11
3.1 Podłączenie urządzenia	11
3.2 Ustawienia obszaru roboczego	11
3.3 Ustawienia Function Keys	13
3.4 Ustawienia przycisków bocznych pióra	13
3.5 Ustawienia czułości nacisku	14
3.6 Test czułości pióra	14
3.7 Kalibracja	15
3.8 Włączanie funkcji Windows Ink	15
3.9 Eksport oraz import danych	16
4. Specyfikacja	Błąd! Nie zdefiniowano zakładki.
5. Rozwiązywanie problemów	18
5.1 Możliwe awarie związane z TABLETEM	18
5.2 Możliwe awarie związane z FUNKCJAMI	18
6. Kontakt pogwarancyjny	199

1. Wprowadzenie

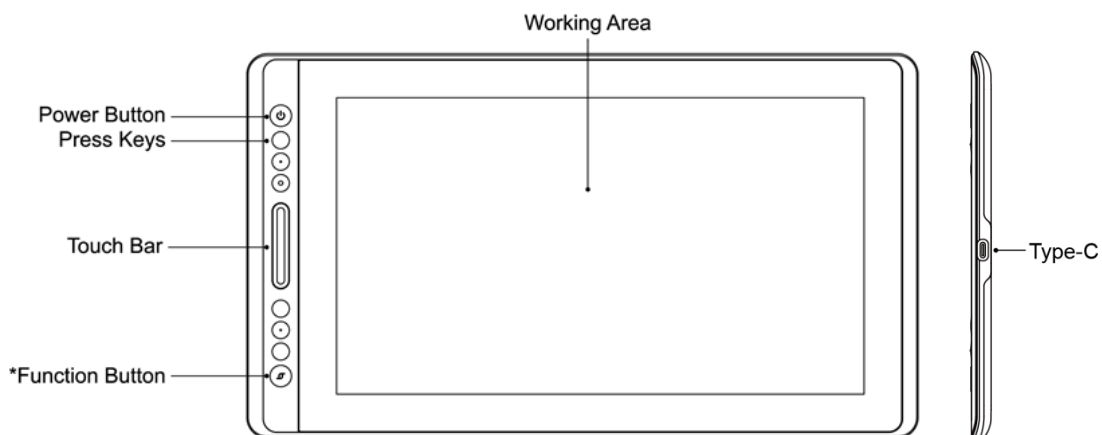
1.1 Zapoznanie się z tabletem

Dziękujemy za wybór tabletu HUION® KAMVAS® Pro 16. Jest to nowa generacja przenośnego profesjonalnego tabletu do rysowania o kompaktowym rozmiarze, który może znacznie poprawić efektywność pracy w zakresie malowania i tworzenia, czerpiąc z tego niesamowitą radość. Możesz swobodnie malować i pisać, kreśląc różne linie i kolory, tak samo jak pisząc piórem na papierze.

Aby lepiej zrozumieć i korzystać z tabletu KAMVAS, przeczytaj uważnie niniejszą instrukcję obsługi. Instrukcja obsługi pokazuje tylko informacje w systemie Windows, chyba że określono inaczej, informacje te dotyczą zarówno systemów Windows, jak i Macintosh.

1.2 Produkt i akcesoria

1.2.1 Tablet graficzny

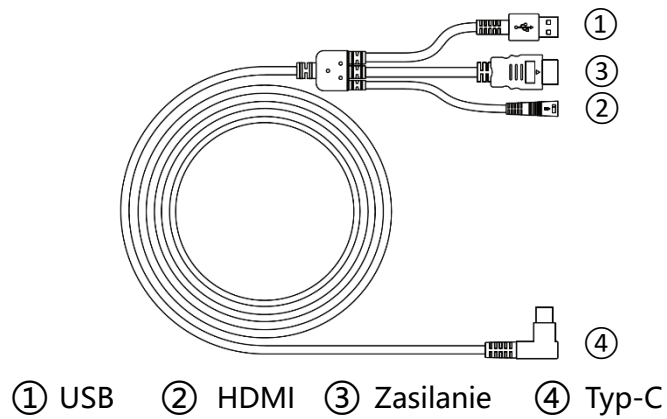


*Długie przyciśnięcie: OSD

Krótkie przyciśnięcie: przełączenie funkcji na panel dotykowy:

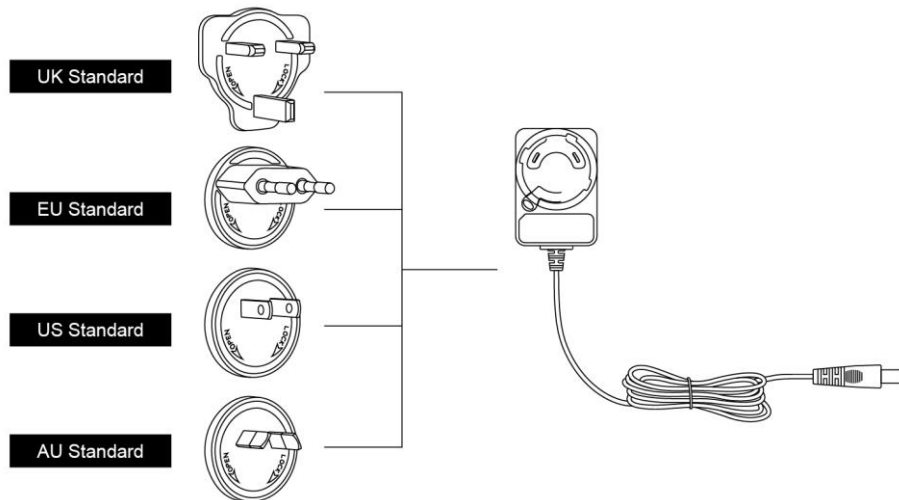
1. Zbliżenie/Oddalenie
2. Dostosowanie rozmiaru pędzla
3. Przewinięcie w górę/w dół

1.2.3 3-w-1 Okablowanie

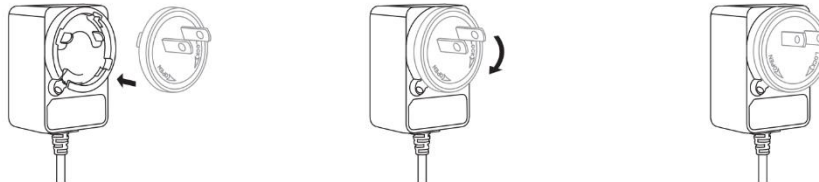


1.2.4 Kabel zasilający

Wybierz odpowiedni adapter w zależności od kraju lub regionu i załóż ją na kabel zasilający (zestaw może nie posiadać wszystkich wtyczek).



Assemble

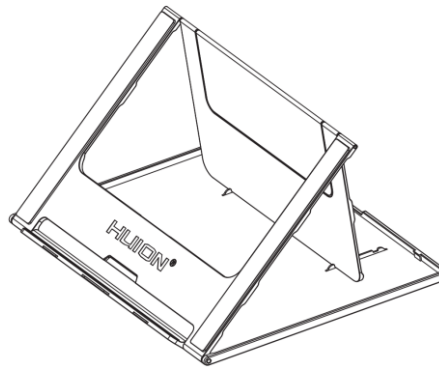


Disassemble

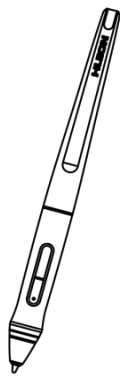


1.2.5 Regulowany stojak pod tablet

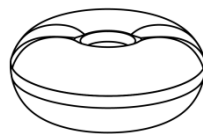
Zaprojektowaliśmy ten stojak specjalnie dla Twojego tabletu KAMVAS. Możesz dostosować kąt wyświetlania zgodnie ze swoimi preferencjami i poczuć, że poczuje się bardziej komfortowo podczas malowania i tworzenia.



1.2.6 Pozostałe akcesoria



Cyfrowe pióro



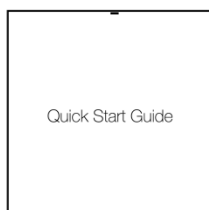
Podstawka do pióra



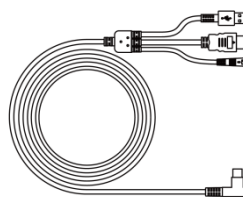
Wymienne wkłady



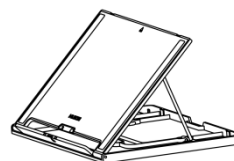
Klips



Instrukcja obsługi



Kabel 3-w-1



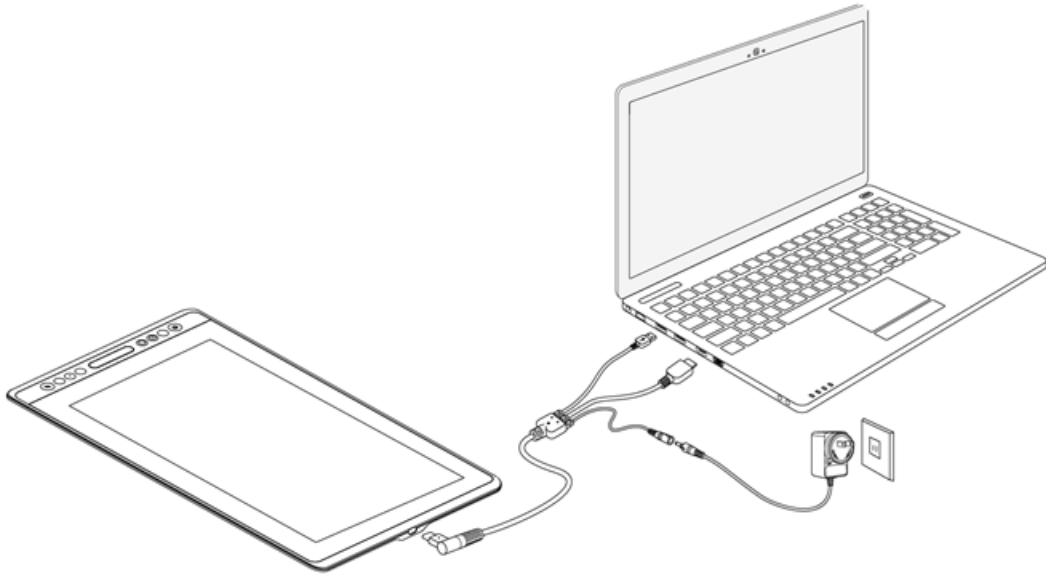
Stojak



Szmatka

1.3 Komunikacja z tabletem

1. Podłącz komputer i wyświetlacz za pomocą kabla 3 w 1.
2. Podłącz adapter do kabla zasilającego i obróć go o 90 °, aby upewnić się, że nie odpada a następnie podłącz zasilacz do źródła zasilania.
3. Włącz komputer i włącz tablet, wskaźnik LED pokaże aktualny status: zielony oznacza pracę normalną, pomarańczowy oznacza brak sygnału.





1.4 Instalacja sterowników

1.4.1 OS Support

Windows 7 lub nowszy, macOS 10.12 lub nowszy

1.4.2 Ściąganie sterowników

Pobierz sterowniki z naszej strony internetowej: www.huion.com/download

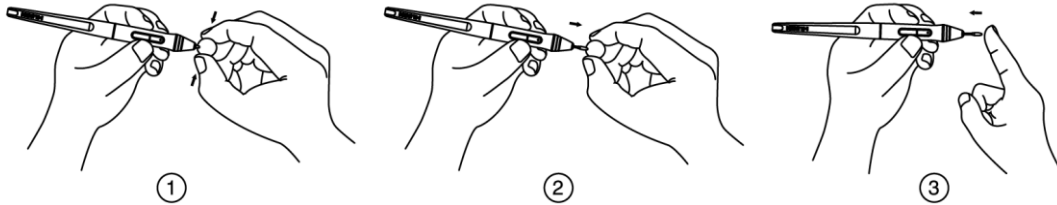
Po zakończeniu instalacji można znaleźć ikonę  sterownika w obszarze zasobnika systemowego, co oznacza, że sterownik został zainstalowany pomyślnie; po podłączeniu tabletu do komputera ikona  zmieni kolor, co oznacza, że sterownik już rozpoznał tablet i możesz zacząć go używać.

Ostrzeżenie:

1. Przed instalacją musisz odinstalować sterowniki podobnych produktów, w tym stary sterownik tego produktu.
2. Przed instalacją zamknij wszystkie programy graficzne i oprogramowanie antywirusowe.

1.5 Wymiana wkładów pióra

Wkład zużyje się po długim okresie użytkowania, który następnie trzeba wymienić na nowy.

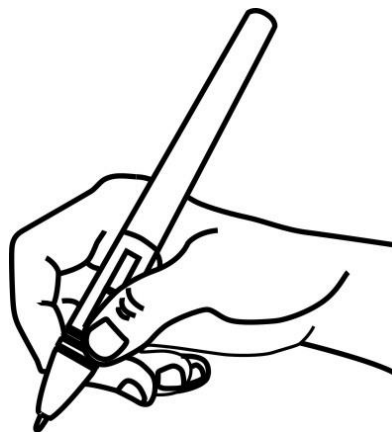


2. Podstawowa obsługa produktu

2.1 Korzystanie z pióra

2.1.1 Trzymanie pióra

Trzymaj pióro, tak jak trzyma się normalny długopis lub ołówek. Dostosuj uchwyt, aby łatwo przełączać przełącznik boczny kciukiem lub palcem wskazującym. Uważaj, aby przypadkowo nie nacisnąć przełącznika podczas rysowania lub pozycjonowania piórem.

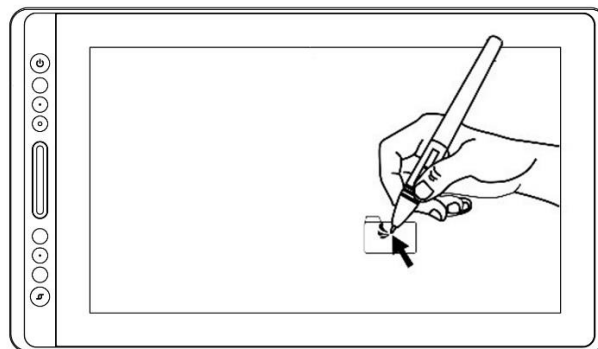
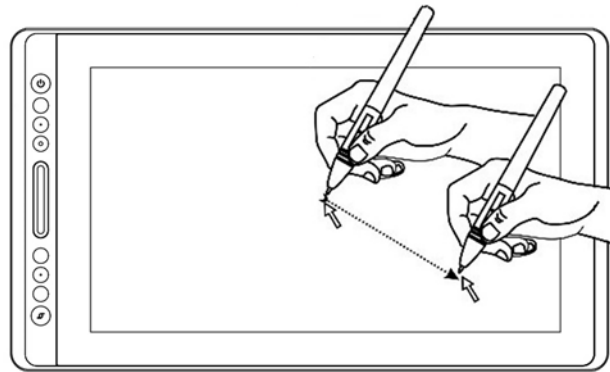


Ostrzeżenie: Gdy pióro nie jest używane, umieść je w podstawce lub na biurku. Nie umieszczaj pióra na powierzchni ekranu, co może przeszkadzać w korzystaniu z innego urządzenia do pozycjonowania kursora na ekranie, może również spowodować, że komputer nie przejdzie w tryb uśpienia.

2.1.2 Pozycjonowanie kursora

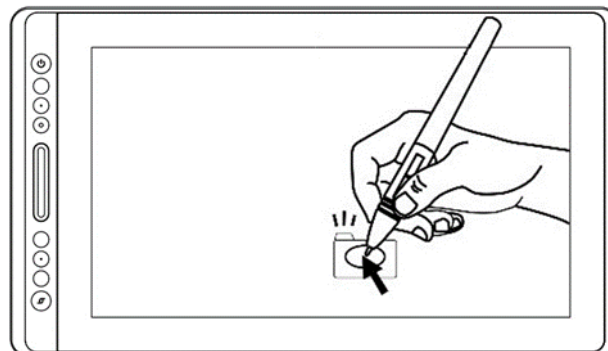
Przesuń pióro nieco ponad obszar aktywny bez dotykania powierzchni ekranu, kursor przesunie się odpowiednio do nowej pozycji.

Naciśnij końcówkę pióra na ekranie, aby dokonać wyboru. Stuknij ekranu raz końcówką pióra lub dotknij nim ekran, z dostateczną siłą, aby zarejestrować kliknięcie



2.1.3 Klikanie

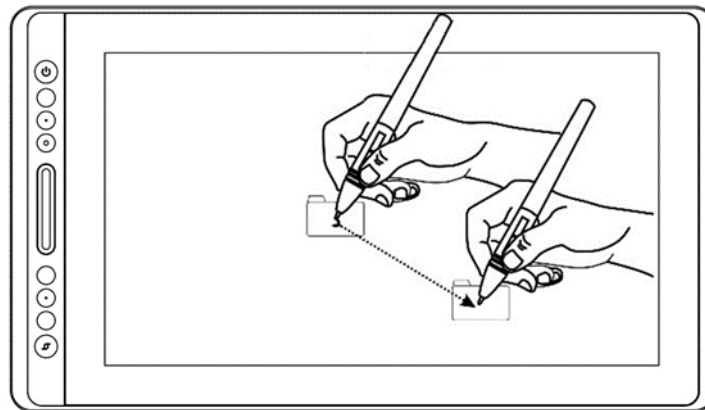
Użyj końcówki pióra i stuknij nią raz w ekran, aby zarejestrować kliknięcie. Stuknij, aby podświetlić lub wybrać element na ekranie i kliknij dwukrotnie, aby go otworzyć.



2.1.4 Przesuwanie

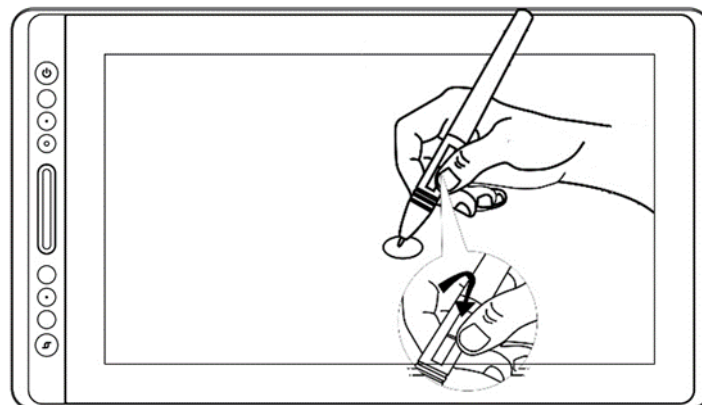
Wybierz obiekt, a następnie przesuń końcówkę pióra po ekranie, aby przesunąć go

razem z nią.



2.1.5 Używanie przycisków bocznych

Przyciski boczne na piórze można przyporządkować do dwóch różnych funkcji. Możesz używać przycisków bocznych, gdy końcówka pióra znajduje się w odległości mniejszej niż 10 mm od obszaru aktywnego tabletu. Nie musisz dotykać tabletu końcówką pióra, aby użyć przełącznika.



2.2 Korzystanie z tabletu

2.2.1 Włącznik

Przycisk zasilania został umieszczony po lewej stronie ekranu cyfrowego, przed użyciem należy włączyć przełącznik zasilania.

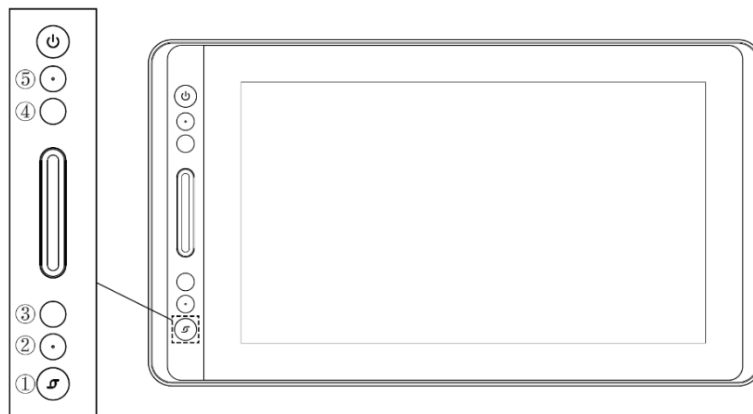
2.2.2 Press Keys

W lewym górnym rogu wyświetlacza znajdują się 4 klawisze, które można modyfikować zgodnie z własnymi nawykami, co pomoże poprawić wydajność pracy.

2.2.3 Panel dotykowy

Po lewej stronie wyświetlacza znajduje się panel dotykowy, który można przesunąć w górę i w dół, aby uzyskać zbliżenie, lub można samodzielnie zdefiniować jego funkcję w sterowniku.

2.3 OSD



Wejście do OSD:

- Naciśnij ① - "Przycisk Funkcyjny" około trzech sekund, aż pojawi się menu OSD, a wskaźnik zaświeci się. Funkcje klawiszy ②③④⑤ staną się funkcjami OSD.
- W menu, funkcje ②③④⑤ zostaną zastąpione:
 - ② AUTO: Przed wejściem do menu jego funkcją jest automatyczna regulacja. Po wejściu do menu jego jest powrót do poprzedniego menu.
 - ③ MENU: Naciśnij, aby wywołać menu, po wejściu do menu jego funkcja zostanie potwierdzona.
 - ④ - : Po wejściu do menu jego funkcja to w dół / w lewo / pomniejszanie.
 - ⑤ + : Po wejściu do menu, jego funkcja to w górę / w prawo / zwiększanie.

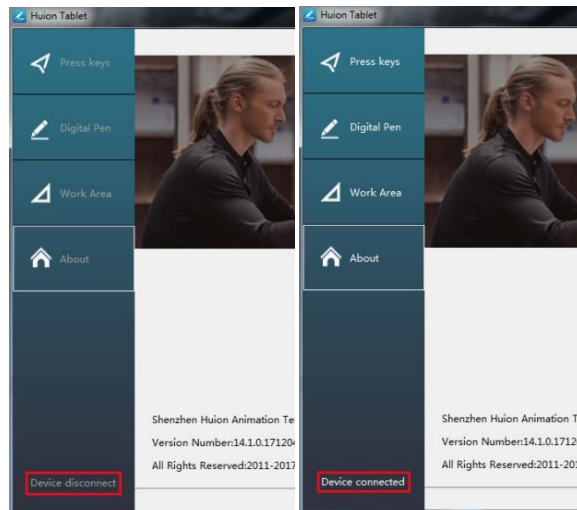
Wyjście z OSD:

- Naciśnij ①- "Przycisk Funkcyjny" ponownie przez około trzy sekundy, aż wskaźnik zgaśnie, funkcja klawiszy ②③④⑤ stanie się ponownie funkcją skrótów.

3. Ustawienie funkcji

3.1 Podłączenie urządzenia

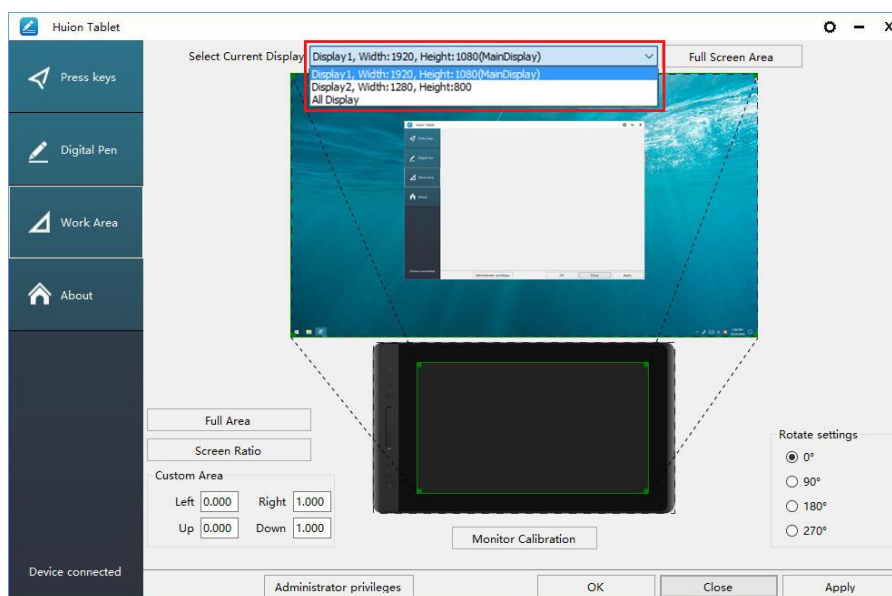
1. Urządzenie odłączone: komputer nie rozpoznaje tabletu.
2. Podłączone urządzenie: komputer rozpoznał tablet.



3.2 Ustawienie obszaru roboczego

3.2.1 Korzystanie z wielu monitorów

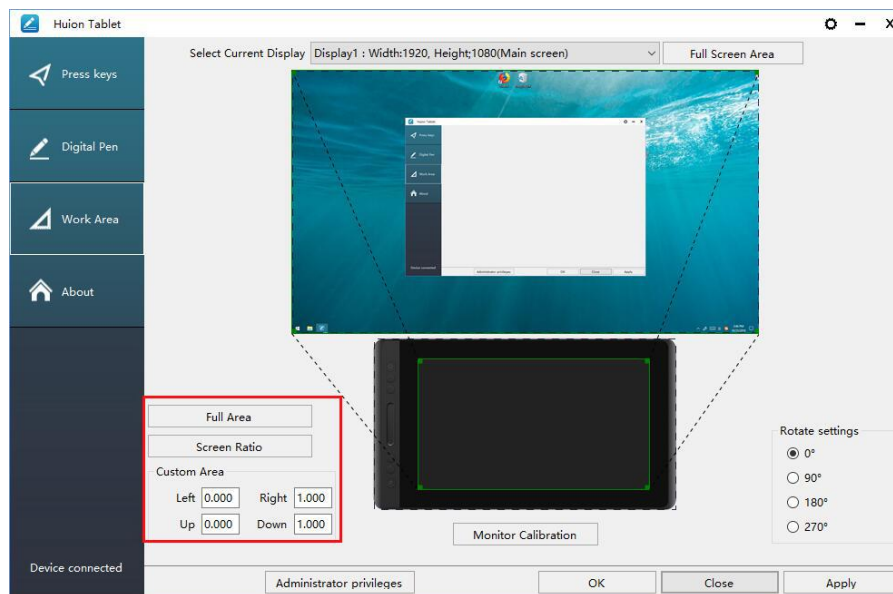
Gdy tablet KAMVAS i inne monitory są używane w tym samym systemie, ruch kursora ekranowego na standardowym wyświetlaczu zależy od konfiguracji systemu. Jeśli wyświetlacz dodatkowy jest podłączony w trybie lustrzanym, ten wyświetlacz i inny monitor będą wyświetlać dokładnie ten sam obraz i ruch kursora na ekranie. Jeśli jesteś w trybie wyświetlania rozszerzonego, musisz ustawić w sterowniku tabletu, który fragment ekranu, KAMVAS będzie wyświetlać.



3.2.2 Ustawienia obszaru roboczego

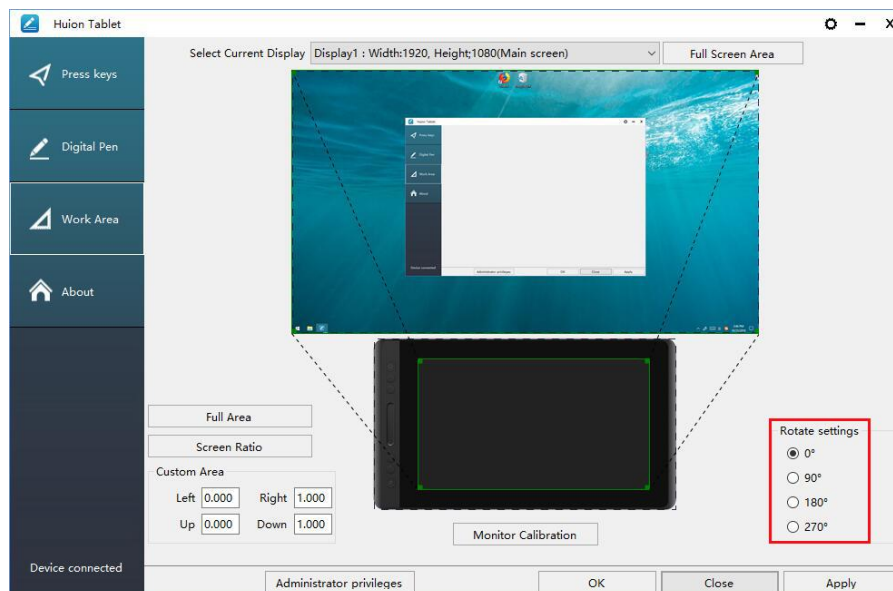
Zdefiniuj obszar tabletu, który będzie mapowany na obszar ekranu.

1. Pełny obszar: cały obszar aktywny tabletu. Jest to ustawienie domyślne.
2. Dostosowany obszar: 1.> Wprowadź wartości współrzędnych. lub 2.>. Przeciągnij krawędzie grafiki pierwszego planu, aby wybrać obszar ekranu



3.2.3 Obracanie obszaru roboczego

Zmieniaj kierunek wyświetlacza, aby dostosować się do obsługi lewej i prawej ręki.

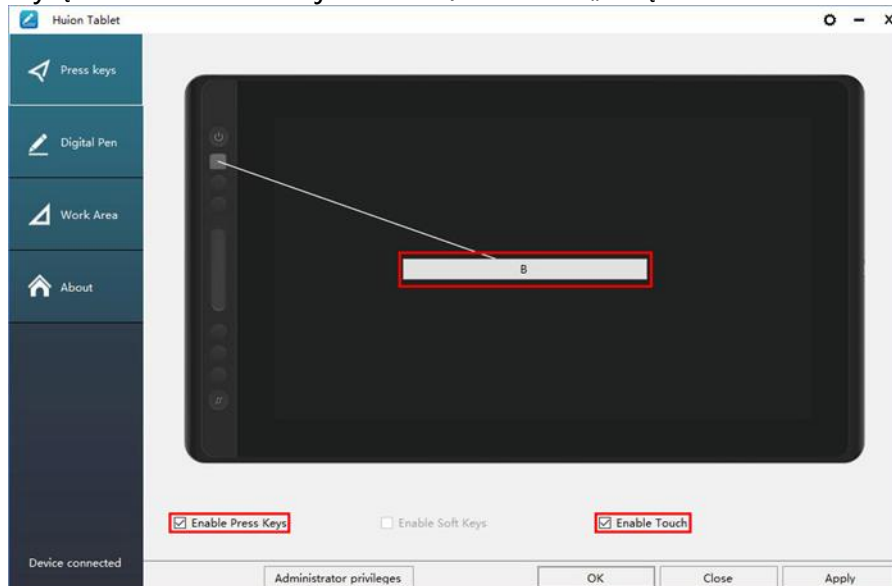


3.3 Ustawienia Function Keys

Ustawienie domyślne: Umieść kursor na klawiszu press key lub naciśnij go, aby znaleźć wartości domyślne.

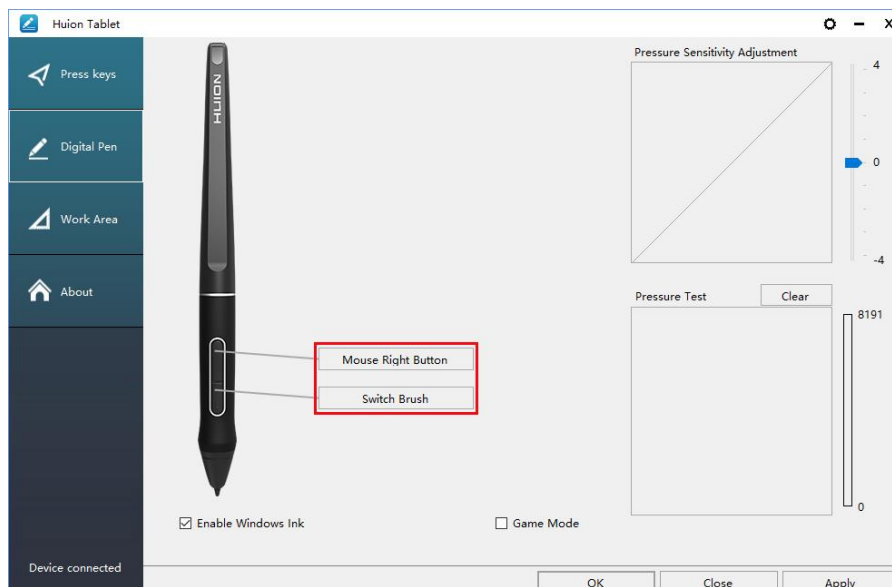
Ustawienia niestandardowe: Wybierz funkcję, która ma zostać osiągnięta w wyskakującym oknie dialogowym, a następnie kliknij ZASTOSUJ lub OK, aby zatwierdzić.

Włącz / wyłącz klawisze naciśnij: zaznacz / odznacz „Włącz klawisze” .



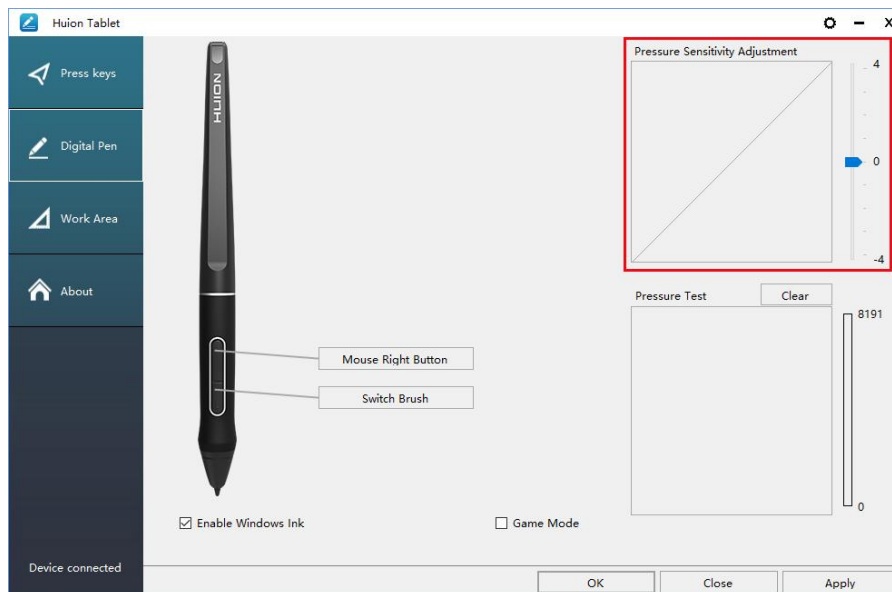
3.4 Ustawienia przycisków bocznych

Wybierz funkcję, która ma zostać osiągnięta w wyskakującym oknie dialogowym, a następnie kliknij ZASTOSUJ lub OK.



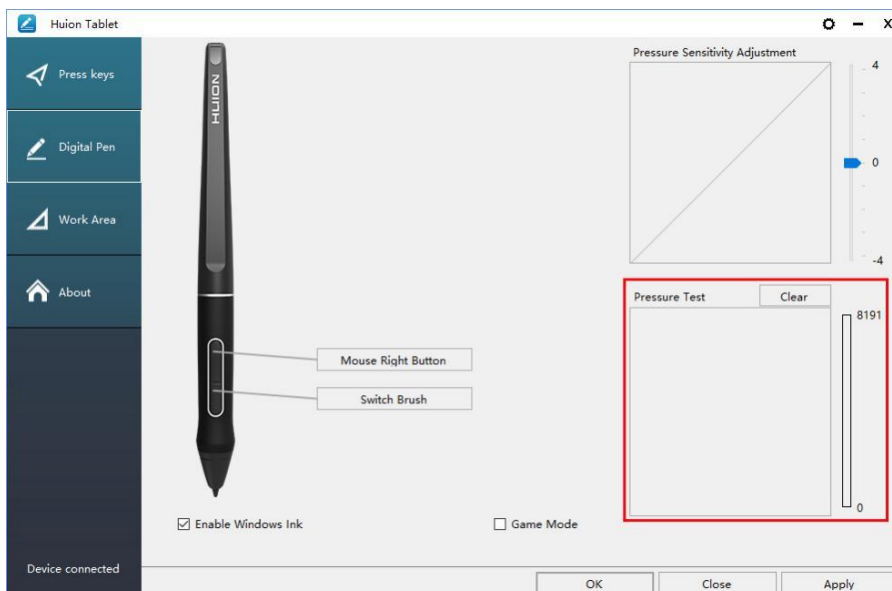
3.5 Ustawienia czułości nacisku

Czułość nacisku zostanie zmieniona przez przeciągnięcie suwaka w górę i w dół, im mniejsza wartość, tym większa czułość na nacisk.



3.6 Test czułości pióra

Kliknij „Rozpocznij test nacisku” , możesz stopniowo naciskać na rysik na ekranie, aby sprawdzić jego stopień. Kliknij przycisk „Wyczyść” , aby usunąć cały atrament.

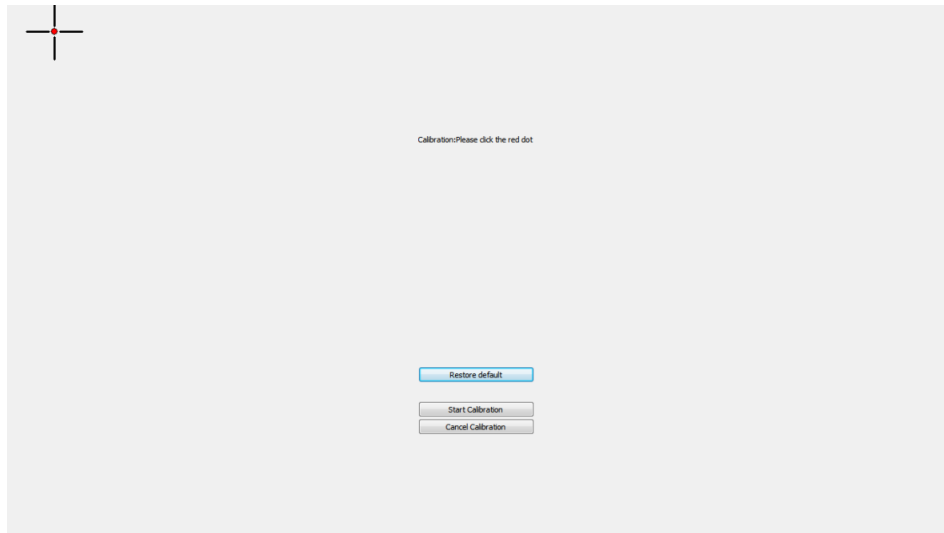


3.7 Kalibracja

Kalibracja ekranu: Kliknij czerwony punkt na środku krzyża pojawiający się na ekranie, aby zakończyć kalibrację.

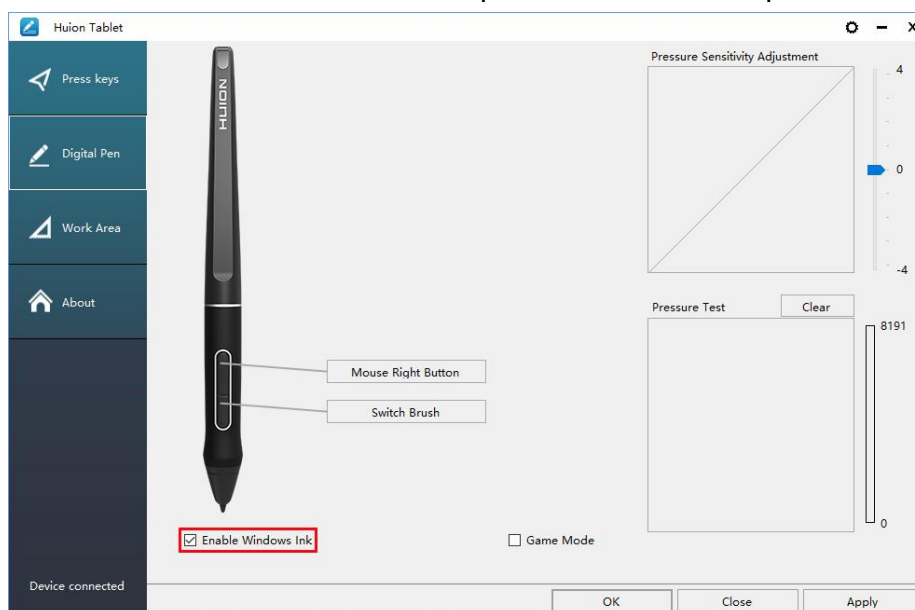
Przywróć ustawienia fabryczne: Kliknij „Przywróć domyślne”, aby przywrócić ustawienia fabryczne.

Anuluj kalibrację: Kliknij „Anuluj kalibrację” lub naciśnij klawisz ESC.



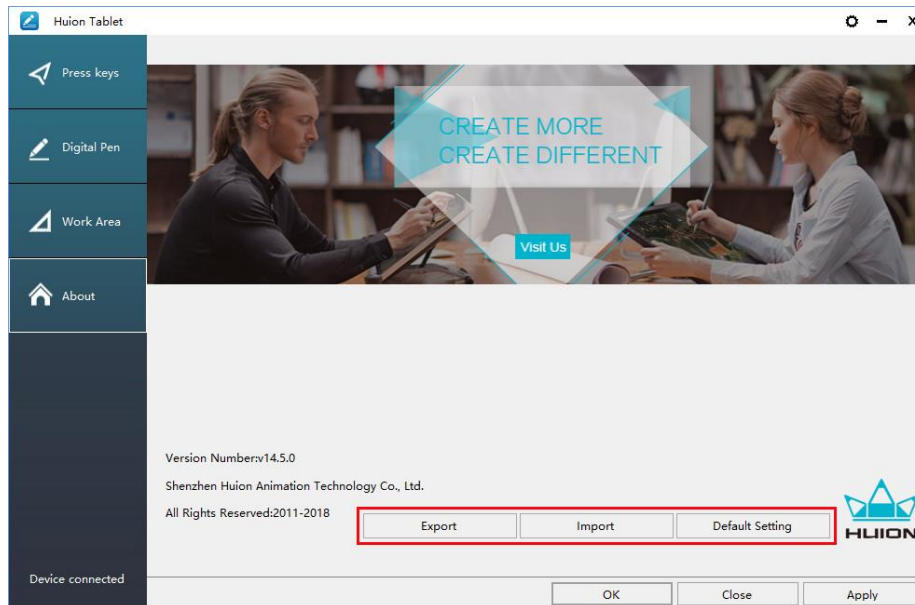
3.8 Włączanie funkcji Windows Ink

System Microsoft Windows zapewnia szeroką obsługę wprowadzania danych za pomocą pióra. Funkcje pióra są obsługiwane w takich aplikacjach jak Microsoft Office, Windows Journal, Adobe Photoshop CC, SketchBook 6 itp.



3.9 Eksport oraz import danych

Sterownik obsługuje eksportowanie i importowanie dostosowanych danych konfiguracyjnych produktu, co jest wygodne dla Ciebie gdy chcesz użyć innego oprogramowania oraz pozwala uniknąć problemów ze zduplikowanymi ustawieniami.



4. Specyfikacja

	Model	GT-156
Ekran	Rozmiar panelu	15.6 cali
	Rozdzielczość	1920 x 1080(16:9)
	Typ matrycy	IPS LCD
	Obszar aktywny	344.16 x 193.59mm
	Kontrast	1000:1
	Jasność	220 cd/m ²
	Czas odpowiedzi	25 ms
	Kąt widzenia	89°/89°(H)/89°/89°(V) (Typ.)(CR > 10)
	Gamut	120% sRGB
	Liczba kolorów	16.7 M(8bit)
Panel dotykowy	Typ	Pasywny rezonans magnetyczny
	Rozdzielczość	5080 LPI
	Poziomy nacisku	8192
	Dokładność	±0.5 mm(Center), ±3 mm(Corner)
	Wysokość reakcji	10 mm
	Szybkość odczytu	266 PPS
Pióro	Model	PW507
	Rozmiary	163.7 x Φ14.3 mm
	Przyciski	Dwa konfigurowalne Press Key
Ogólne	Napięcie wyjściowe	12V 1A
	Interfejs	Typ-C
	Press Key	Sześć konfigurowalnych Press Key
	Rozmiar	437.8 x 251.2 x 11.5mm
	Waga netto	1.2Kg (bez stojaka)
	Regulowany stojak	Dwa poziomy regulacji wysokości
	Wspierane systemy	Windows 7, macOS 10.12 lub nowsze

5. Rozwiązywanie problemów

5.1 Możliwe awarie związane z TABLETEM

Zachowanie	Możliwe rozwiązania
Wskaźnik zasilania nie miga	* Upewnij się, że zasilanie jest włączone * Sprawdź gniazdo i kabel zasilający
Brak obrazu	<ol style="list-style-type: none"> 1. Upewnij się, że zasilanie jest włączone. 2. Prawidłowo podłącz kabel 3 w 1. 3. Jeśli podłączysz wyświetlacz do laptopa, upewnij się, że wyświetlacz jest w odpowiednim trybie wyświetlania: tryb rozszerzony lub sklonowany. 4. Sprawdź, czy wskaźnik boczny świeci się na zielono, jeśli nie, oznacza to brak sygnału. Zrestartuj komputer lub podłącz ponownie kabel. 5. Czy przewód sygnałowy jest uszkodzony lub zgięty? Jeśli tak, wymień go na nowy.
Obrazy jest zamazany	Ustaw rozdzielczość wyświetlania na 1920 x 1080.
Brak kolorów	Sprawdź, czy piny przewodu sygnałowego nie są wygięte lub złamane.
Aberracja chromatyczna	Ponieważ lokalna temperatura barwowa może się różnić, więc niewielka aberracja chromatyczna jest wówczas normalnym zjawiskiem
Pojawiające się drgania obrazu	Prawdopodobnie w pobliżu znajduje się sprzęt elektryczny, który powoduje zakłócenia.

5.2 Możliwe awarie związane z FUNKCJAMI

Zachowanie	Możliwe rozwiązania
Pen nie działa w oprogramowaniu graficznym	<ol style="list-style-type: none"> 1. Jeśli sterownik jest uszkodzony lub nie został poprawnie zainstalowany, odinstaluj sterownik i zainstaluj go ponownie. 2. Spróbuj ponownie uruchomić komputer. 3. Spróbuj ponownie włożyć kabel USB.
Ruch kursora jest nieprawidłowy	Spróbuj ponownie włożyć kabel USB lub ponownie uruchomić komputer.
Boczny przycisk pióra nie działa	Naciskając przycisk boczny, upewnij się, że końcówka nie dotykała powierzchni szkła, a odległość między nią a powierzchnią nie jest większa niż 10 mm.
Występuje odchylenie między końcówką a kursorem	Wykonaj ponowną kalibrację

6. Kontakt pogwarancyjny

SHENZHEN HUION ANIMATION TECHNOLOGY CO.,LTD.

Building 28, Quarter 4, HuaiDeCuiGang Industrial Park, Fuyong Street, Bao'an District, Shenzhen, 518106, China

Uwaga: Informacje w tej instrukcji mogą ulec zmianie bez powiadomienia.

Aby uzyskać więcej informacji, skontaktuj się z nami za pomocą naszego adresu e-mail: service@huion.com lub przejdź do naszej strony internetowej (www.huion.com), aby uzyskać najnowszą wersję sterowników i instrukcję obsługi.