



BOSCH

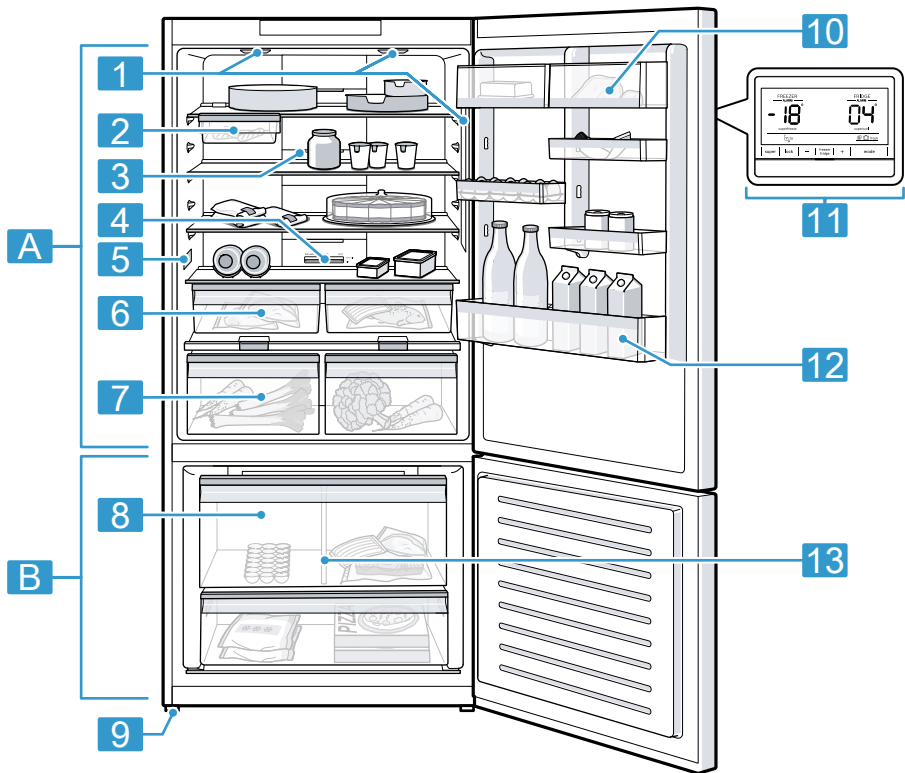


Register your
new device on
MyBosch now and
get free benefits:
[bosch-home.com/
welcome](https://bosch-home.com/welcome)

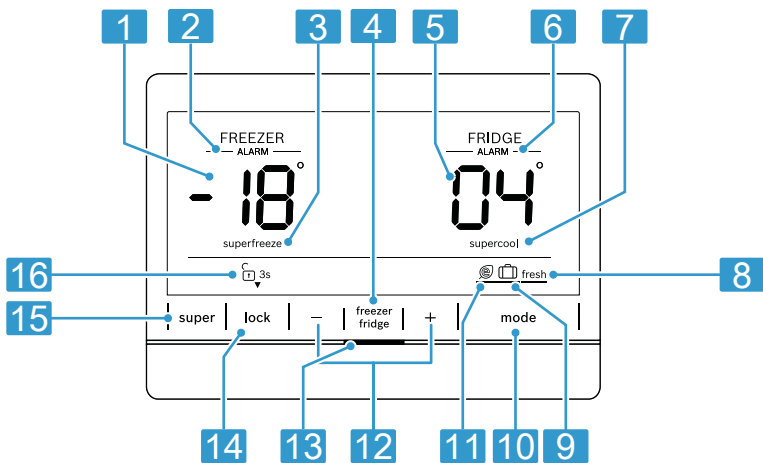
Fridge-freezer

KGN86..

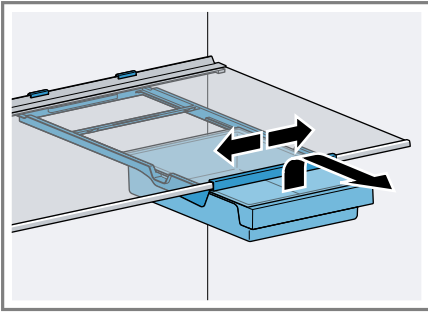
[pl]	Instrukcja obsługi	Chłodziarko-zamrażarka	6
[cs]	Návod k obsluze	Kombinace chladničky s mrazničkou	34
[ro]	Manual de utilizare	Combi-nație aparat de răcire/congelare	61
[hu]	Használati útmutató	Hűtő-/fagyasztó-kombináció	90



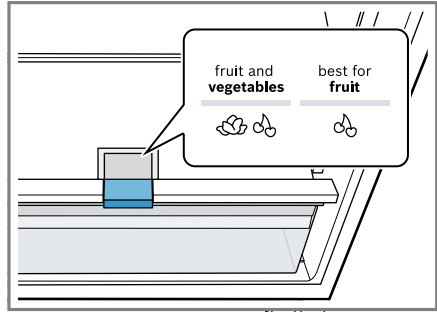
1



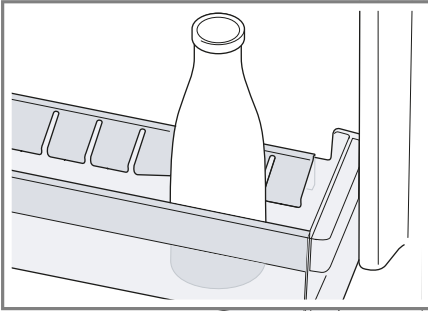
2



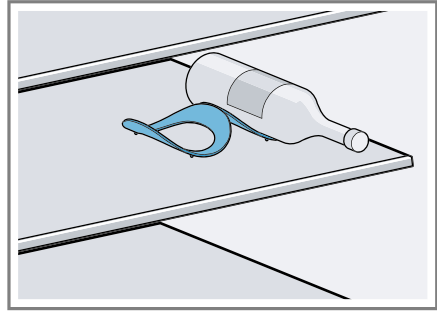
3



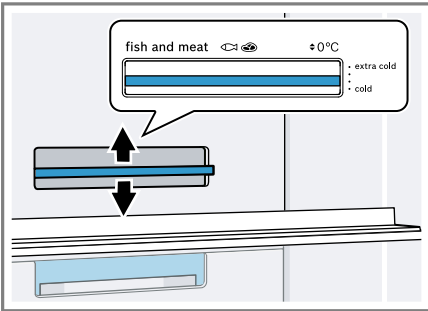
4



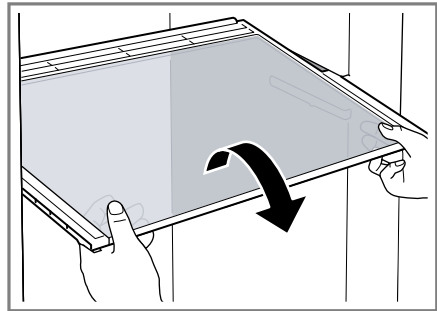
5



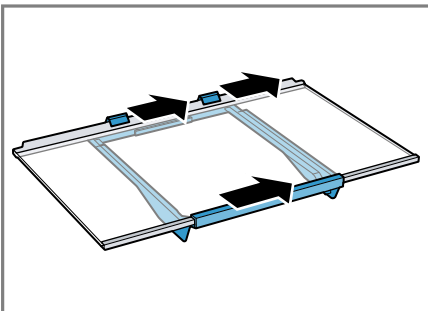
6



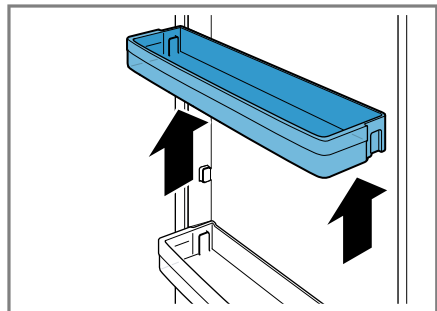
7



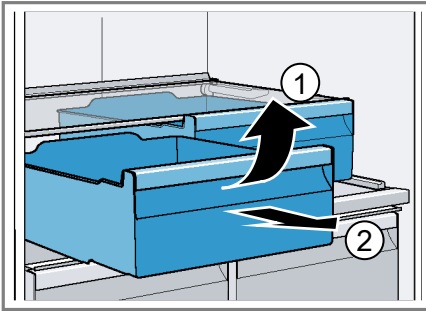
8



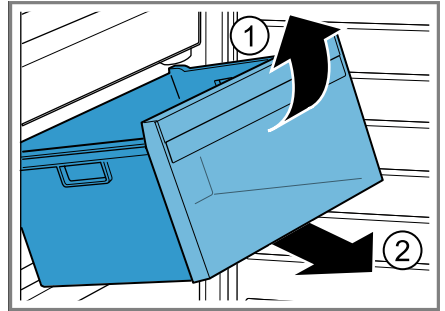
9



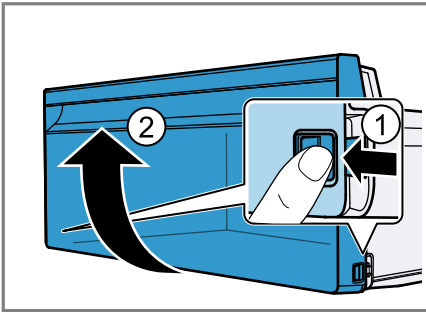
10



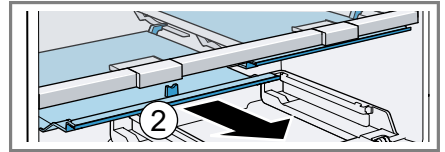
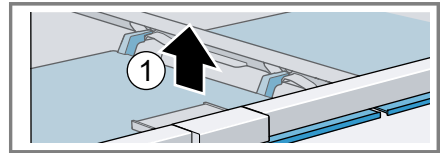
11



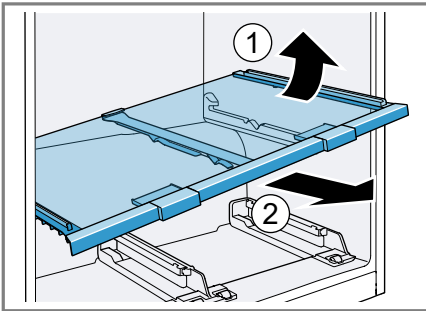
12



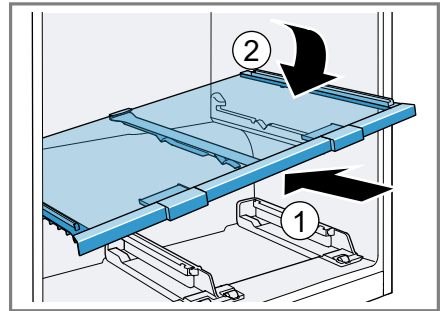
13



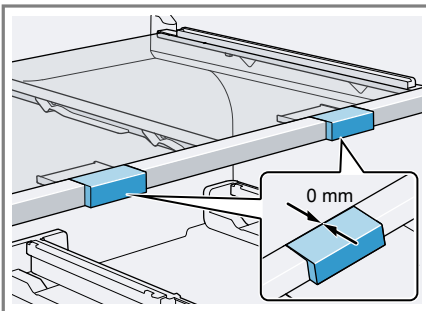
14



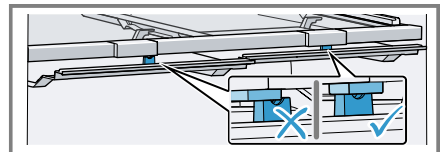
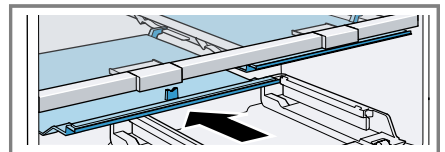
15



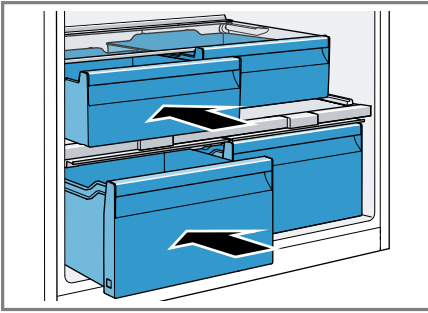
16



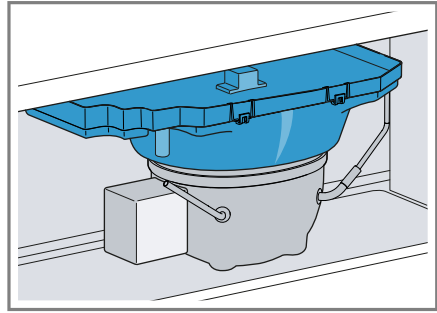
17



18



19



20

Spis treści

1 Bezpieczeństwo	8	7 Podstawowy sposób obsługi	19
1.1 Wskazówki ogólne	8	7.1 Włączanie urządzenia.....	19
1.2 Użytkowanie zgodne z prze- znaczeniem.....	8	7.2 Wskazówki dotyczące eks- ploatacji	19
1.3 Ograniczenie grupy użytkow- ników	8	7.3 Wyłączanie urządzenia.....	19
1.4 Bezpieczny transport.....	9	7.4 Ustawianie temperatury.....	20
1.5 Bezpieczna instalacja.....	9	7.5 Blokada przycisków (zabez- pieczenie przed dziećmi)	20
1.6 Bezpieczne użytkowanie	10	8 Funkcje dodatkowe.....	20
1.7 Uszkodzone urządzenie	12	8.1 Superchłodzenie	20
2 Zapobieganie szkodom mate- rialnym	14	8.2 Superzamrażanie.....	21
3 Ochrona środowiska i oszczędność.....	14	8.3 Tryb urlopowy.....	21
3.1 Usuwanie opakowania	14	8.4 Tryb oszczędzania energii.....	21
3.2 Oszczędzanie energii	14	8.5 Tryb świeżości.....	21
4 Ustawianie i podłączanie	15	9 Alarm.....	22
4.1 Zakres dostawy	15	9.1 Alarm otwartych drzwi	22
4.2 Kryteria dotyczące miejsca ustawienia.....	15	9.2 Alarm temperatury.....	22
4.3 Montaż urządzenia	16	10 Komora chłodzenia	23
4.4 Przygotowanie urządzenia do pierwszego użycia.....	16	10.1 Wskazówki dotyczące prze- chowywania produktów spożywczych w komorze chłodzenia	23
4.5 Podłączanie urządzenia do sieci elektrycznej	16	10.2 Strefy zimna w komorze chłodzenia	23
5 Poznawanie urządzenia	16	11 Komora zamrażania	23
5.1 Urządzenie.....	16	11.1 Wydajność zamrażania	24
5.2 Pulpit obsługi.....	17	11.2 Pełne wykorzystanie pojem- ności komory zamrażania	24
6 Wyposażenie	17	11.3 Wskazówki dotyczące prze- chowywania produktów spożywczych w komorze zamrażania	24
6.1 Półka.....	17	11.4 Porady dotyczące zamraża- nia świeżych produktów spożywczych	24
6.2 Pojemnik na przekąski	17	11.5 Okres przydatności do spo- życia mrożonych produk- tów w temperaturze -18°C	25
6.3 Pojemnik do przechowywa- nia.....	17	11.6 Metody rozmrażania pro- duktów mrożonych	25
6.4 Pojemnik na owoce i warzy- wa z regulatorem wilgotności... ..	18		
6.5 Separator do pojemnika.....	18		
6.6 Pojemnik na masło i ser.....	18		
6.7 Półki drzwiowe.....	18		
6.8 Akcesoria.....	18		

12 Rozmrażanie.....	25
12.1 Rozmrażanie komory chłodzenia.....	25
12.2 Odmrażanie komory zamrażania	25
13 Czyszczenie i pielęgnacja.....	25
13.1 Przygotowanie urządzenia do czyszczenia	25
13.2 Czyszczenie urządzenia	26
13.3 Wyjmowanie elementów wyposażenia.....	26
13.4 Demontaż elementów urządzenia.....	27
14 Usuwanie usterek.....	28
14.1 Przerwa w dopływie prądu	31
14.2 Wykonanie autotestu urządzenia.....	31
15 Przechowywanie i utylizacja ...	31
15.1 Wyłączanie urządzenia na dłuższy czas	31
15.2 Utylizacja zużytego urządzenia	32
16 Serwis	32
16.1 Numer produktu (E-Nr) i numer fabryczny (FD).....	33
17 Dane techniczne.....	33



1 Bezpieczeństwo

Przestrzegać poniższych wskazówek bezpieczeństwa.

1.1 Wskazówki ogólne

- Należy dokładnie przeczytać niniejszą instrukcję.
- Instrukcję należy zachować i starannie przechowywać jako źródło informacji, a także z myślą o innych użytkownikach.
- Jeżeli w trakcie transportu urządzenie zostało uszkodzone, nie wolno go podłączać.

1.2 Użytkowanie zgodne z przeznaczeniem

Urządzenia należy używać wyłącznie:

- do chłodzenia i zamrażania artykułów spożywczych oraz do przygotowywania kostek lodu.
- w prywatnym gospodarstwie domowym i zamkniętych pomieszczeniach domowych.
- do wysokości 2000 m nad poziomem morza.

1.3 Ograniczenie grupy użytkowników

To urządzenie może być obsługiwane przez dzieci powyżej lat 8 oraz przez osoby o ograniczonych zdolnościach fizycznych, sensorycznych lub umysłowych albo osoby nieposiadające wymaganego doświadczenia i/lub wiedzy tylko pod warunkiem, że znajdują się one pod nadzorem lub zostały dokładnie poinformowane o sposobie bezpiecznej obsługi urządzenia oraz zrozumiały wynikające stąd zagrożenia.

Dzieciom nie wolno bawić się urządzeniem.

Dzieciom nie wolno wykonywać bez nadzoru żadnych przewidzianych dla użytkownika czynności z zakresu czyszczenia i konserwacji urządzenia.

Dzieci w wieku od 3 lat i poniżej 8 lat mogą ładować i rozładowywać lodówkę/zamrażarkę.

1.4 Bezpieczny transport

⚠ OSTRZEŻENIE – Ryzyko odniesienia obrażeń!

Duży ciężar urządzenia może spowodować zranienie.

- ▶ Nie podnosić urządzenia w pojedynkę.

1.5 Bezpieczna instalacja

⚠ OSTRZEŻENIE – Ryzyko porażenia prądem!

Nieprawidłowo wykonane instalacje stanowią poważne zagrożenie.

- ▶ Urządzenie należy podłączyć i użytkować zgodnie z informacjami podanymi na tabliczce znamionowej.
- ▶ Urządzenie musi być podłączone do sieci elektrycznej prądu przemiennego przez prawidłowo zainstalowane gniazdo z elementem uziemiającym.
- ▶ Układ przewodów ochronnych domowej instalacji elektrycznej musi być wykonany zgodnie z przepisami.
- ▶ Nigdy nie zasilać urządzenia poprzez zewnętrzne urządzenie przełączające, np. wyłącznik czasowy lub pilot zdalnego sterowania.
- ▶ Jeśli urządzenie jest zainstalowane, wtyczka przewodu zasilającego musi być łatwo dostępna, a jeśli łatwy dostęp nie jest możliwy, w obrębie stałej instalacji elektrycznej należy zainstalować odłącznik zgodny z przepisami instalacyjnymi, odłączający wszystkie bieguny urządzenia od sieci elektrycznej.
- ▶ Przy ustawianiu urządzenia należy uważać, by nie doszło do zaciśnięcia lub uszkodzenia przewodu sieciowego.

Uszkodzona izolacja lub uszkodzony przewód sieciowy stanowią poważne zagrożenie.

- ▶ Nigdy nie dopuszczać do kontaktu przewodu przyłączeniowego ze źródłami ciepła.

⚠ OSTRZEŻENIE – Ryzyko wybuchu!

Gdy otwory wentylacyjne urządzenia są zamknięte, może dojść do powstawania palnej mieszanki gazu z powietrzem w przypadku nieszczelności w obiegu chłodzącym.

- ▶ Nie zamykać otworów wentylacyjnych w obudowie urządzenia lub obudowie montażowej.

⚠ OSTRZEŻENIE – Ryzyko pożaru!

Używanie przedłużonego przewodu sieciowego i niezaaprobowanych adapterów stanowi zagrożenie.

- ▶ Nie używać przedłużaczy ani rozgałęźników wielogniazdowych.
- ▶ Używać tylko zaaprobowanych przez producenta adapterów i przewodów sieciowych.
- ▶ Jeżeli przewód sieciowy jest za krótki i nie jest dostępny dłuższy przewód sieciowy, należy się skontaktować ze specjalistyczną firmą elektryczną, która dokona odpowiedniej adaptacji domowej instalacji elektrycznej.

Przenośne rozgałęźniki wielogniazdowe lub zasilacze mogą się przegrzać i spowodować pożar.

- ▶ Nie umieszczać przenośnych rozgałęźników wielogniazdowych ani zasilaczy za urządzeniem.

1.6 Bezpieczne użytkowanie

⚠ OSTRZEŻENIE – Ryzyko porażenia prądem!

Wnikająca wilgoć może prowadzić do porażenia prądem.

- ▶ Używać urządzenia wyłącznie w zamkniętych pomieszczeniach.
- ▶ Nigdy nie narażać urządzenia na działanie wysokiej temperatury i wilgoci.
- ▶ Nie używać do czyszczenia urządzenia myjek parowych ani ciśnieniowych.

⚠ OSTRZEŻENIE – Ryzyko uduszenia się!

Dzieci mogą sobie naciągnąć materiały opakowania na głowę lub zawinąć się w nie i udusić się.

- ▶ Materiały z opakowania należy trzymać poza zasięgiem dzieci.
- ▶ Nie pozwalać dzieciom na zabawę opakowaniem, a szczególnie folią.

Dzieci mogą połknąć drobne części lub zadławić się nimi, co może doprowadzić do uduszenia.

- ▶ Drobne części należy trzymać poza zasięgiem dzieci.
- ▶ Nie należy pozwalać dzieciom na zabawę drobnymi częściami.

⚠ OSTRZEŻENIE – Ryzyko wybuchu!

Uszkodzenie obiegu chłodniczego może spowodować wyciek i eksplozję łatwopalnego czynnika chłodniczego.

- ▶ W celu przyspieszenia procesu odmrażania nie używać żadnych urządzeń mechanicznych ani innych środków, które nie są zalecane przez producenta.
- ▶ Głęboko zamrożoną żywność należy rozbić za pomocą tępego przedmiotu, np. trzonka drewnianej łyżki.

Produkty, które zawierają palne gazy rozpraszające oraz materiały wybuchowe, mogą eksplodować, np. pojemniki z aerozolem.

- ▶ W urządzeniu nie wolno przechowywać produktów, które zawierają palne gazy rozpraszające (np. pojemniki z aerozolem) lub materiały wybuchowe.

⚠ OSTRZEŻENIE – Ryzyko pożaru!

Inne urządzenia elektryczne wewnątrz urządzenia mogą spowodować wybuch pożaru, np. grzejniki lub elektryczne maszynki do lodów.

- ▶ Nie używać wewnątrz urządzenia innych urządzeń elektrycznych.

⚠ OSTRZEŻENIE – Ryzyko odniesienia obrażeń!

Pojemniki z napojami gazowanymi mogą pęknąć.

- ▶ Nie przechowywać w komorze zamrażania pojemników z napojami zawierającymi dwutlenek węgla.

Obrażenia oczu w wyniku wydostania się łatwopalnego czynnika chłodniczego i szkodliwych gazów.

- ▶ Zabezpieczyć przewody cyrkulacyjne środka chłodniczego i izolację przed uszkodzeniem.

Urządzenie może się przewrócić.

- ▶ Nie wchodzić ani nie opierać się na cokole, wysuwanych półkach lub drzwiach.

⚠ OSTRZEŻENIE – Ryzyko oparzeń!

Pojedyncze elementy z tyłu urządzenia rozgrzewają się podczas pracy.

- ▶ Nie dotykać gorących elementów.

⚠ OSTRZEŻENIE – Ryzyko odmrożeń!

Kontakt z zamrożonymi produktami i zimnymi powierzchniami może prowadzić do oparzeń spowodowanych zimnem.

- ▶ Mrożonek nigdy nie wkładać do ust bezpośrednio po wyjęciu z komory zamrażania.
- ▶ Unikać długiego kontaktu skóry z zamrożonymi artykułami, lodem i powierzchniami w komorze zamrażania.

⚠ WAŻNE – Ryzyko uszczerbku na zdrowiu!

W celu uniknięcia skażenia żywności należy przestrzegać poniższych instrukcji.

- ▶ Jeżeli drzwi są otwarte przez dłuższy czas, może dojść do znacznego wzrostu temperatury w komorach urządzenia.
- ▶ Regularnie czyścić powierzchnie, które mogą mieć kontakt z żywnością i dostępnymi systemami odpływowymi.
- ▶ Surowe mięso i ryby należy przechowywać w odpowiednich pojemnikach w lodówce w taki sposób, aby nie dotykały innych produktów spożywczych i aby nie kapało z nich na te produkty.
- ▶ Jeśli lodówka/zamrażarka pozostaje pusta przez dłuższy czas, należy ją wyłączyć, rozmrozić i wyczyścić, jak również pozostawić otwarte drzwi, aby zapobiec powstawaniu pleśni.

Części urządzenia wykonane z metalu lub o wyglądzie metalu mogą zawierać aluminium. Jeśli kwaśne produkty spożywcze będą miały kontakt z aluminium, jony aluminium mogą przedostać się do potraw.

- ▶ Nie należy spożywać skażonych produktów spożywczych.

1.7 Uszkodzone urządzenie

⚠ OSTRZEŻENIE – Ryzyko porażenia prądem!

Uszkodzone urządzenie lub uszkodzony przewód przyłączeniowy stanowią zagrożenie.

- ▶ Nigdy nie włączać uszkodzonego urządzenia.

- ▶ Nigdy nie ciągnąć za przewód przyłączeniowy, aby odłączyć urządzenie od sieci. Zawsze ciągnąć za wtyczkę przewodu przyłączeniowego.
- ▶ W przypadku uszkodzenia urządzenia lub przewodu przyłączeniowego należy natychmiast wyciągnąć wtyczkę przewodu przyłączeniowego lub wyłączyć bezpiecznik w skrzynce bezpiecznikowej.
- ▶ Wezwać serwis. → *Strona 32*

Nieprawidłowo przeprowadzane naprawy stanowią poważne zagrożenie.

- ▶ Naprawy urządzenia mogą być wykonywane wyłącznie przez wykwalifikowany personel.
- ▶ Do naprawy urządzenia należy używać wyłącznie oryginalnych części zamiennych.
- ▶ W przypadku uszkodzenia przewodu sieciowego tego urządzenia należy zlecić jego wymianę wymienioną przez producenta, jego serwis lub przez odpowiednio wykwalifikowaną osobę, co jest koniecznym warunkiem wykluczenia zagrożeń.

OSTRZEŻENIE – Ryzyko pożaru!



Jeśli przewody rurowe są uszkodzone, palny czynnik chłodniczy i szkodliwe gazy mogą wydostać się i zapalić.

- ▶ Nie zbliżać otwartego ognia i źródeł zapłonu do urządzenia.
- ▶ Przewietrzyć pomieszczenie.
- ▶ Wyłączyć urządzenie. → *Strona 19*
- ▶ Wyciągnąć wtyczkę przewodu zasilającego z gniazda lub wyłączyć bezpiecznik w skrzynce bezpiecznikowej.
- ▶ Wezwać serwis. → *Strona 32*

2 Zapobieganie szkodom materialnym

UWAGA!

Przechylenie kótek urządzenia może spowodować podczas przesuwania uszkodzenie podłogi.

- ▶ Transportować urządzenie na wózku transportowym.
- ▶ Podczas przesuwania urządzenia zabezpieczyć podłogę i nie przesuwać urządzenia zygakiem.

Używanie cokołu, wysuwanych pótek i szuflad lub drzwi urządzenia do siedzenia lub wspinania się może spowodować uszkodzenie urządzenia.

- ▶ Nie wchodzić ani nie opierać się na cokole, wysuwanych półkach lub drzwiach.

Zanieczyszczenie olejem lub tłuszczem może spowodować, że elementy z tworzywa sztucznego i uszczelki drzwi staną się porowate.

- ▶ Elementy z tworzywa sztucznego i uszczelki drzwi chronić przed olejami i tłuszczami.

Części urządzenia wykonane z metalu lub o wyglądzie metalu mogą zawierać aluminium. Aluminium reaguje w kontakcie z kwaśną żywnością.

- ▶ Nie przechowywać nierozpakowanej żywności w urządzeniu.

3 Ochrona środowiska i oszczędność

3.1 Usuwanie opakowania

Materiały opakowaniowe są przyjazne dla środowiska i nadają się do recyklingu.

- ▶ Poszczególne elementy utylizować zgodnie z rodzajem materiału.

3.2 Oszczędzanie energii

Urządzenie użytkowane zgodnie z tymi wskazówkami zużywa mniej prądu.

Wybór miejsca ustawienia

- Chronić urządzenie przed bezpośrednim nasłonecznieniem.
- Urządzenie ustawić jak najdalej od grzejników, kuchenki i innych źródeł ciepła:
 - w odległości 30 mm od kuchenek elektrycznych i gazowych.
 - w odległości 300 mm od pieców olejowych lub węglowych.
- Zachować z boku niewielki odstęp od ściany.
- Nigdy nie zakrywać ani nie zastawiać otworów wentylacyjnych.

Oszczędzanie energii podczas użytkowania

Uwaga: Rozmieszczenie elementów wyposażenia nie ma wpływu na zużycie energii przez urządzenie.

- Urządzenie otwierać tylko na krótko i ostrożnie je zamykać.
- Nigdy nie zakrywać ani nie zastawiać wewnętrznych otworów wentylacyjnych ani zewnętrznych otworów wentylacyjnych.
- Zakupione produkty spożywcze należy transportować w torbie termoz izolacyjnej i szybko przełożyć do urządzenia.
- Przed włożeniem do urządzenia pozostawić ciepłe potrawy i napoje do schłodzenia.
- Mrożonki przeznaczone do rozmrożenia umieścić w komorze chłodzenia, aby wykorzystać je do chłodzenia innych produktów.
- Zawsze pozostawić trochę miejsca pomiędzy artykułami spożywczymi oraz zachować niewielki odstęp od tylnej ścianki.

Tryb czuwania

Gdy urządzenie nie jest używane, wyświetlacz automatycznie przełącza się w tryb czuwania.

W trybie czuwania jasność panelu obsługi zostaje zmniejszona, a pasek stanu świeci się na biało.

4 Ustawianie i podłączenie

4.1 Zakres dostawy

Po rozpakowaniu należy sprawdzić wszystkie części pod kątem ewentualnych uszkodzeń podczas transportu i kompletność zamówienia.

W przypadku reklamacji należy się zwrócić do sprzedawcy urządzenia lub naszego serwisu → *Strona 32*.

W zakres dostawy wchodzi:

- Urządzenie wolnostojące
- Wyposażenie i akcesoria¹
- Instrukcja montażu
- Instrukcja obsługi
- Spis punktów obsługi klienta
- Gwarancja²
- Etykieta energetyczna
- Informacje dotyczące zużycia energii elektrycznej i odgłosów podczas pracy urządzenia



¹ Zależnie od wyposażenia urządzenia

² Nie we wszystkich krajach

4.2 Kryteria dotyczące miejsca ustawienia

OSTRZEŻENIE Ryzyko wybuchu!

Jeśli urządzenie stoi w zbyt małym pomieszczeniu, w przypadku nieszczelności obwodu chłodniczego może powstać łatwopalna mieszanka gazowo-powietrzna.


- ▶ Urządzenie może być ustawione wyłącznie w pomieszczeniu o objętości co najmniej 1 m³ na każde 8 g czynnika chłodniczego. Ilość czynnika chłodniczego podana jest na tabliczce znamionowej.
→ Rys.  / 

Fabryczna masa urządzenia może wynosić w zależności od modelu 115 kg.

Aby utrzymać ciężar urządzenia, podłoże musi być wystarczająco stabilne.

Dopuszczalna temperatura pomieszczenia

Dopuszczalna temperatura pomieszczenia jest zależna od klasy klimatycznej urządzenia.

Klasa klimatyczna podana jest na tabliczce znamionowej. → Rys.  / 

Klasa klimatyczna	Dopuszczalna temperatura pomieszczenia
SN	10°C...32°C
N	16°C...32°C
ST	16°C...38°C
T	16°C...43°C

Urządzenie jest w pełni sprawne w zakresie dopuszczalnej temperatury pomieszczenia.

Jeśli urządzenie klasy klimatycznej SN jest użytkowane w niższej temperaturze pomieszczenia, uszkodzenia urządzenia można wykluczyć tylko do temperatury pomieszczenia wynoszącej 5°C.

Ustawianie over-and-under oraz side-by-side

W przypadku ustawiania 2 urządzeń chłodniczych jedno na drugim lub obok siebie należy zachować odstęp co najmniej 150 mm między urządzeniami. W przypadku wybranych urządzeń możliwy jest montaż bez zachowania minimalnej odległości. Zapytaj o to swojego sprzedawcę lub projektanta kuchni.

4.3 Montaż urządzenia

- ▶ Urządzenie należy zamontować zgodnie z dołączoną instrukcją montażu.

4.4 Przygotowanie urządzenia do pierwszego użycia

1. Wyjąć materiały informacyjne.
2. Zdjąć folie ochronne i zabezpieczenia transportowe, np. taśmy klejące i karton.
3. Wykonać pierwsze czyszczenie urządzenia. → *Strona 26*

4.5 Podłączanie urządzenia do sieci elektrycznej

1. Podłączyć wtyczkę przewodu sieciowego urządzenia do gniazda sieciowego w pobliżu urządzenia. Wymagane parametry sieci elektrycznej są podane na tabliczce znamionowej. → *Rys. 11/5*

2. Sprawdzić, czy wtyczka jest stabilnie połączona z gniazdem sieciowym.
- ✓ Urządzenie jest teraz gotowe do pracy.

5 Poznawanie urządzenia

5.1 Urządzenie

W tym miejscu można znaleźć przegląd części urządzenia.

→ *Rys. 11*

A	Komora chłodzenia → <i>Strona 23</i>
B	Komora zamrażania → <i>Strona 23</i>
1	Oświetlenie
2	Pojemnik na przekąski → <i>Strona 17</i>
3	Wewnętrzny otwór wentylacyjny
4	Regulator temperatury (pojemnik do przechowywania) → <i>Strona 20</i>
5	Tabliczka znamionowa → <i>Strona 33</i>
6	Pojemnik do przechowywania → <i>Strona 17</i>
7	Pojemnik na owoce i warzywa z regulatorem wilgotności → <i>Strona 18</i>
8	Pojemnik na mrożonki → <i>Strona 27</i>
9	Wkręcana nóżka
10	Pojemnik na masło i ser → <i>Strona 18</i>
11	Pulpit obsługi
12	Półka drzwkowa na duże butelki → <i>Strona 18</i>

-
- 13** Separator do pojemnika
→ *Strona 18*
-

Uwaga: Pomiędzy nabytym urządzeniem a rysunkami mogą występować niewielkie różnice uwarunkowane wyposażeniem.

5.2 Pulpit obsługi


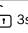
Panel obsługi służy do sterowania funkcjami urządzenia i zapewnia informacje o jego stanie.

→ *Rys. 2*

-
- 1** Wskazuje ustawioną temperaturę komory zamrażania w °C.
-
- 2** **ALARM** świeci się, gdy włączony jest alarm temperatury.
-
- 3** **superfreeze** świeci się, gdy włączony jest Superzamrażanie.
-
- 4** Freezer fridge umożliwia wybór komory w celu zmiany temperatury lub włączenia niektórych funkcji dodatkowych.
-
- 5** Wskazuje ustawioną temperaturę komory chłodzenia w °C.
-
- 6** **ALARM** świeci się, gdy włączony jest alarm drzwi.
-
- 7** **supercool** świeci się, gdy włączony jest Superchłodzenie.
-
- 8** **fresh** jest podświetlony, gdy jest włączony tryb świeżości.
-
- 9**  jest podświetlony, gdy włączony jest tryb urlopowy.
-
- 10** **mode** służy do wyboru trybu.
-
- 11**  jest podświetlony, gdy włączony jest tryb oszczędzania energii.
-
- 12** +/- umożliwia ustawienie temperatury wybranej komory.
-
- 13** Wskaźnik stanu pokazuje stan pracy urządzenia.
-

-
- 14** **lock** włącza lub wyłącza blokadę przycisków na panelu obsługi.
-

- 15** **super** włącza lub wyłącza **supercool** i **superfreeze** w wybranej komorze.
-

- 16**  ^{3s}/ ^{3s} świeci się, gdy blokada przycisków jest włączona lub wyłączona.
-

6 Wyposażenie

Wyposażenie urządzenia zależy od modelu.

6.1 Półka

Aby zmienić położenie półki w zależności od potrzeb, można wyjąć półkę i przelożyć ją w inne miejsce.

→ *"Wymijowanie półki", Strona 26*

6.2 Pojemnik na przekąski

Pojemnik na przekąski służy do przechowywania zapakowanych produktów spożywczych lub małych przekąsek.

Pojemnik na przekąski można wyjąć. W tym celu unieść pojemnik na przekąski i wyciągnąć. Mocowanie pojemnika na przekąski można przesuwać.
→ *Rys. 3*

6.3 Pojemnik do przechowywania

W pojemniku do przechowywania panują niższe temperatury niż w komorze chłodzenia. Przejściowo mogą tu występować temperatury poniżej 0°C.

Aby osiągnąć temperaturę zbliżoną do 0°C w pojemniku do przechowywania, ustawić temperaturę komory chłodzenia na 2°C. → *Strona 20*

Niższe temperatury występujące w tym pojemniku umożliwiają przechowywanie nietrwiałych produktów spożywczych, takich jak ryby, mięso i wędliny.



6.4 Pojemnik na owoce i warzywa z regulatorem wilgotności

Świeże owoce i warzywa przechowywać bez opakowania w pojemniku na owoce i warzywa.

Pokrojone owoce i warzywa należy przechowywać pod przykryciem lub w hermetycznym opakowaniu. Dzięki regulatorowi wilgotności oraz specjalnemu uszczelnieniu można dopasować wilgotność powietrza w pojemniku na owoce i warzywa. Można w nim dzięki temu przechowywać świeże owoce i warzywa nawet dwa razy dłużej niż w sposób konwencjonalny.

→ Rys. 4

Wilgotność powietrza w pojemniku na owoce i warzywa można ustawić według rodzaju i ilości przechowywanych produktów, naciskając regulator wilgotności:

- Niska wilgotność  w przypadku przewagi owoców, załadunku mieszanego lub przy dużym załadunku.
- Wysoka wilgotność  w przypadku przewagi warzyw oraz przy mniejszym załadunku.

W pojemniku na owoce i warzywa może się skraplać woda – w zależności od ilości i rodzaju przechowywanych produktów.

Wyrzucić skondensowaną wodę suchą ściereczką i ustawić niską wilgotność powietrza za pomocą regulatora wilgotności.

Aby zachować jakość i zapach produktów, owoce i warzywa wrażliwe na niską temperaturę, jak np. ananasy,

banany, cytrusy, ogórki, cukinia, papryka, pomidory i ziemniaki, należy przechowywać poza urządzeniem w temperaturze od ok. 8°C do 12°C.

6.5 Separator do pojemnika

OSTRZEŻENIE Ryzyko uduszenia się!

Dzieci mogą wejść do urządzenia i udusić się.

- ▶ Nigdy nie wyjmować separatora z pojemnika na mrożonki.

UWAGA!

Podczas wyjmowania z pojemnika na mrożonki separator ulegnie uszkodzeniu.

- ▶ Nigdy nie wyjmować separatora z pojemnika na mrożonki.

Separator do pojemnika dzieli pojemnik na mrożonki, dzięki czemu można lepiej rozmieścić produkty spożywcze.

6.6 Pojemnik na masło i ser

Masło i twarde ser przechowywać w pojemniku na masło i ser.

6.7 Półki drzwiowe

Aby zmienić rozmieszczenie półek drzwiowych w zależności od potrzeb, można wyjąć półkę drzwiową i przełożyć ją w inne miejsce.

→ "Wyjmowanie półki drzwiowej",
Strona 26

6.8 Akcesoria

Używać oryginalnych elementów wyposażenia. Są one dokładnie dostosowane do urządzenia.

Akcesoria posiadanego urządzenia są zależne od modelu.

Półka z wkładką na jajka

Jajka należy przechowywać bezpiecznie na półce z wkładką na jajka.

Uchwyt na butelki

Uchwyt na butelki zabezpiecza butelki przed przewróceniem się podczas otwierania i zamykania drzwi urządzenia.

→ Rys. 5

Stelaż na butelki

Do bezpiecznego przechowywania butelek służy półka na butelki.

→ Rys. 6

Foremka do kostek lodu

Foremka do kostek lodu służy do wytwarzania kostek lodu.

Przygotowanie kostek lodu

Do przygotowania lodu w kostkach proszę używać wyłącznie wodę pitną.

1. Tacę na kostki lodu napęlnić do $\frac{3}{4}$ wodą pitną i postawić w zamrażalniku.

Przymarznątą tacę na kostki lodu uwolnić łętym przedmiotem, np. trzonkiem łyżki.

2. W celu wyjęcia kostek lodu przytrzymać foremkę do kostek lodu krótko pod bieżącą wodą lub lekko wygiąć.

7 Podstawowy sposób obsługi

7.1 Włączanie urządzenia

1. Podłączyć urządzenie do sieci elektrycznej. → Strona 16

Uwaga: Jeżeli urządzenie zostało wcześniej wyłączone za pomocą panelu obsługi, nacisnąć **+** i przytrzymać 10 sekund.

- ✓ Urządzenie zaczyna chłodzić.
 - ✓ Rozlega się sygnał ostrzegawczy, miga wskaźnik temperatury (zamrażalnik), **ALARM** świeci się, a wskaźnik stanu świeci się na czerwono, ponieważ temperatura w zamrażalniku jest nadal zbyt wysoka.
2. Wyłączyć sygnał ostrzegawczy przy pomocy ^{freezer} _{fridge}.
 - ✓ **ALARM** zgaśnie, gdy osiągnięta zostanie ustawiona temperatura.
 3. Nastawić żądaną temperaturę. → Strona 20

7.2 Wskazówki dotyczące eksploatacji

- Od włączenia urządzenia do momentu osiągnięcia ustawionej temperatury minie kilka godzin. Nie wkładać potraw, dopóki nie zostanie osiągnięta ustawiona temperatura.
- Panele czołowe obudowy momentami ulegają lekkiemu nagrzananiu. Zapobiega to powstawaniu kondensatu w obszarze uszczelki drzwi.
- Po zamknięciu drzwi może wytworzyć się podciśnienie. Drzwi ciężko się otwierają. Odczekać, aż podciśnienie zostanie zniwelowane.

7.3 Wyłączanie urządzenia

- ▶ Nacisnąć **+** i przytrzymać przez 10 sekund.

7.4 Ustawianie temperatury

Ustawianie temperatury komory chłodzenia

1. Za pomocą ^{freezer}/_{fridge} wybrać komorę chłodzenia.
2. Tyle razy nacisnąć \pm , aż na wskaźniku temperatury (komora chłodzenia) pojawi się żądana temperatura.

Aby osiągnąć ustawioną temperaturę, przesunąć regulator temperatury pojemnika w pozycję $\frac{1}{3}$ od dołu. → *Strona 20*
Zalecana temperatura w komorze chłodzenia wynosi 4°C.

Ustawianie temperatury pojemnika do przechowywania

1. W celu zmniejszenia temperatury przesunąć regulator temperatury w kierunku **extra cold**.
2. W celu zwiększenia temperatury przesunąć regulator temperatury w kierunku **cold**.

→ Rys. 7

Ustawianie temperatury komory zamrażania


1. Wybrać komorę zamrażania z ^{freezer}/_{fridge}.
2. Tyle razy nacisnąć \pm , aż na wskaźniku temperatury (komora zamrażania) się żądana temperatura.

Zalecana temperatura w komorze zamrażania wynosi -18°C.

7.5 Blokada przycisków (za-bezpieczenie przed dzieć-mi)

Blokada przycisków uniemożliwia nie-zamierzoną lub niewłaściwą obsługę urządzenia.

Włączanie blokady przycisków

- ▶ Naciskać **lock** przez 3 sekundy.
- ✓ Świeci  3s.

Wyłączanie blokady przycisków

- ▶ Naciskać **lock** przez 3 sekundy.
- ✓ Świeci  3s.

8 Funkcje dodatkowe

8.1 Superchłodzenie

W przypadku funkcji Superchłodzenie następuje obniżenie temperatury w komorze chłodzenia do minimalnej możliwej wartości.

Włączyć Superchłodzenie przed wło-żeniem większej ilości produktów spożywczych.

Uwaga: Po włączeniu funkcji Superchłodzenie odgłosy wydawane przez pracujące urządzenie mogą być gło-śniejsze.

Włączanie Superchłodzenie

- ▶ Tyle razy nacisnąć **super**, aż za-świeci się **supercool**.

Uwaga: Po upływie ok. 6 godzin urządzenie przełącza się na normalny tryb pracy.

Wyłączyć Superchłodzenie.

- ▶ Nacisnąć **super**.
- ✓ Na wskaźniku widoczna jest usta-wiona wcześniej temperatura.

8.2 Superzamrażanie

Superzamrażanie zapewnia maksymalne obniżenie temperatury w komorze zamrażania.

Funkcję Superzamrażanie włączyć 4 do 6 godzin przed włożeniem produktów spożywczych ważących powyżej 2 kg do komory zamrażania. W celu optymalnego wykorzystania zdolności zamrażania zastosować Superzamrażanie.

→ "Warunki uzyskania wymaganej wydajności zamrażania", Strona 24

Uwaga: Po włączeniu funkcji Superzamrażanie odgłosy wydawane przez pracujące urządzenie mogą być głośniejsze.

Włączyć Superzamrażanie

- ▶ Tyle razy nacisnąć **super**, aż zaświeci się **superfreeze**.

Uwaga: Po upływie ok. 54 godzin urządzenie przełącza się na normalny tryb pracy.

Wyłączyć Superzamrażanie

- ▶ Tyle razy nacisnąć **super**, aż zgaśnie **superfreeze**.

8.3 Tryb urlopowy

Jeżeli urządzenie nie będzie użytkowane przez dłuższy okres czasu, można włączyć energooszczędny tryb urlopowy.

WAŻNE

Ryzyko uszczerbku na zdrowiu!


Gdy tryb urlopowy jest włączony, komora chłodzenia nagrzewa się. Podwyższona temperatura może spowodować rozwój bakterii i zepsucie żywności.

- ▶ Przy włączonym trybie urlopowym nie należy przechowywać produktów spożywczych w komorze chłodzenia.

Urządzenie automatycznie dostosowuje temperaturę.

Komorą chłodzenia	14°C
Komorą zamrażania	Temperatura niezmieniona

Włączanie trybu urlopowego

- ▶ Naciskać **mode**, aż  zostanie podświetlony.

Wyłączanie trybu urlopowego


- ▶ Naciskać **mode**, aż żaden tryb nie będzie podświetlony.

8.4 Tryb oszczędzania energii

Tryb oszczędzania energii zapewnia energooszczędną pracę urządzenia. Urządzenie automatycznie dostosowuje temperaturę.

Komorą chłodzenia	8°C
Komorą zamrażania	-16°C

Włączanie trybu oszczędzania energii

- ▶ Naciskać **mode**, aż  zostanie podświetlony.

Wyłączanie trybu oszczędzania energii

- ▶ Naciskać **mode**, aż żaden tryb nie będzie podświetlony.

8.5 Tryb świeżości

Aby produkty spożywcze dłużej zachowywały świeżość, można na urządzeniu włączyć tryb świeżości. Urządzenie automatycznie dostosowuje temperaturę.

Komorą chłodzenia	2°C
-------------------	-----

Komora zamrażania	Temperatura niezmiennona
-------------------	--------------------------

Włączanie trybu świeżości

- ▶ Naciskać **mode**, aż **fresh** zostanie podświetlony.

Wyłączanie trybu świeżości

- ▶ Naciskać **mode**, aż żaden tryb nie będzie podświetlony.

9 Alarm

9.1 Alarm otwartych drzwi

Alarm otwartych drzwi uaktywnia się, jeżeli drzwi urządzenia były przez dłuższy czas otwarte.

Emitowany jest sygnał ostrzegawczy, pasek stanu świeci się na czerwono, a przy danej komorze pojawia się

ALARM.

Wyłączanie alarmu otwartych drzwi

- ▶ Zamknąć drzwi urządzenia lub nacisnąć freezer fridge.
- ✓ Sygnał ostrzegawczy jest wyłączony.

9.2 Alarm temperatury

Jeżeli w komorze zamrażania jest zbyt ciepło, uaktywnia się alarm temperatury.

Emitowany jest sygnał ostrzegawczy, miga wskaźnik temperatury (zamrażalnik), pojawia się **ALARM**, a pasek stanu świeci się na czerwono.

WAŻNE

Ryzyko uszczerbku na zdrowiu!

Podczas rozmrażania mogą namnażać się bakterie i zepsuć mrożonki.

- ▶ Lekko lub całkowicie rozmrożonych mrożonek nie wolno ponownie zamrażać.
- ▶ Można je ponownie zamrozić dopiero po ugotowaniu lub usmażeniu.
- ▶ Nie wykorzystywać całkowicie maksymalnego dopuszczalnego okresu przechowywania.

Alarm temperatury może się włączyć w następujących przypadkach:

- Uruchomienie urządzenia.
Wkładać artykuły spożywcze dopiero po osiągnięciu przez urządzenie ustawionej temperatury.
- Włożenie dużych ilości świeżych produktów spożywczych.
Przed włożeniem dużej ilości produktów spożywczych włączyć Superzamrażanie.
- Drzwi komory zamrażania są zbyt długo otwarte.
Sprawdź, czy produkty mrożone zostały częściowo lub całkowicie rozmrożone.

Wyłączanie alarmu temperatury

- ▶ Nacisnąć freezer fridge.
- ✓ Sygnał ostrzegawczy jest wyłączony.
- ✓ Wskaźnik temperatury (komora zamrażania) pokazuje krótko najwyższą temperaturę, jaka panowała w komorze zamrażania. Następnie wskaźnik temperatury (komora zamrażania) ponownie wskazuje ustawioną temperaturę.
- ✓ Od tego momentu najwyższa temperatura będzie mierzona i rejestrowana na nowo.

10 Komora chłodzenia

W komorze chłodzenia można przechowywać mięso, wędlinę, ryby, produkty mleczne, jajka, gotowe potrawy oraz wypieki.

Temperaturę można ustawiać w zakresie od 2°C do 8°C.

W chłodziarce można przez krótki lub średni okres przechowywać także łatwo psujące się produkty spożywcze. Im niższa jest wybrana temperatura, tym dłużej produkty spożywcze pozostają świeże.

10.1 Wskazówki dotyczące przechowywania produktów spożywczych w komorze chłodzenia

- Przechowywać wyłącznie świeże i nieuszkodzone produkty spożywcze.
- Przechowywać artykuły spożywcze w hermetycznym opakowaniu lub pod przykryciem.
- Aby nie zakłócać cyrkulacji powietrza i nie dopuścić do zamrożenia żywności, nie należy umieszczać produktów spożywczych przed wentrycznymi otworami wentylacyjnymi ani bezpośrednio przy tylnej ścianie.
- Ciepłe potrawy i napoje schłodzić należy przed włożeniem do urządzenia.
- W przypadku gotowych oraz porcjowanych produktów należy przestrzegać daty ważności lub podanego przez producenta terminu przydatności do spożycia.

10.2 Strefy zimna w komorze chłodzenia

Cyrkulacja powietrza w komorze chłodzenia tworzy różne strefy zimna.

Najzimniejsza strefa

Najzimniejsza jest strefa w pojemniku.

Wskazówka: W najzimniejszej strefie należy przechowywać nietrwałe produkty spożywcze, np. ryby, wędliny, mięso.

Najcieplejsza strefa

Najcieplejsza strefa znajduje się na samej górze przy drzwiach.

Wskazówka: Przechowywać niewrażliwe produkty spożywcze w najcieplejszej strefie, np. twarde ser i masło. Ser zachowuje wówczas swój aromat, a masło daje się łatwo rozsmarować.

11 Komora zamrażania

W komorze zamrażania można przechowywać zamrożone produkty, zamrażać żywność i przygotowywać kostki lodu.

Temperaturę można ustawiać w zakresie od -16°C do -24°C.

Przechowywanie produktów spożywczych przez długi czas powinno odbywać się w temperaturze -18°C lub niższej.

Po zamrożeniu możliwe jest długotrwałe przechowywanie łatwo psujących się produktów spożywczych. Niskie temperatury spowalniają lub zatrzymują proces rozkładu.

11.1 Wydajność zamrażania

Wydajność zamrażania określa, jaką ilość produktów spożywczych można całkowicie zamrozić w ciągu zdefiniowanej liczby godzin.

Dane dotyczące wydajności zamrażania są podane na tabliczce znamionowej. → Rys. 1/5

Warunki uzyskania wymaganej wydajności zamrażania

1. Na ok. 24 godziny przed włożeniem świeżych produktów spożywczych włączyć Superzamrażanie. → "Włączyć Superzamrażanie", Strona 21
2. Produkty wkładać najpierw do najniższego pojemnika na mrożonki.

11.2 Pełne wykorzystanie pojemności komory zamrażania

Informacje na temat rozmieszczania w komorze zamrażania maksymalnej ilości mrożonek.

1. Wyjąć wszystkie elementy wyposażenia z zamrażalnika. → Strona 26
2. Układać produkty spożywcze bezpośrednio na półkach oraz na dnie komory zamrażania.

11.3 Wskazówki dotyczące przechowywania produktów spożywczych w komorze zamrażania

- Przechowywać żywność w hermetycznym opakowaniu.
- Produkty spożywcze przeznaczone do zamrożenia nie powinny się stykać z już zamrożonymi produktami.
- Produkty spożywcze układać płasko w pojemnikach na mrożonki.

- W celu szybkiego i delikatnego zamrożenia większych ilości świeżych produktów spożywczych należy umieścić je w najniższym pojemniku na mrożonki.
- Pojemnik na mrożonki wsunąć aż do oporu, aby zapewnić niezakłóconą cyrkulację powietrza w urządzeniu.

11.4 Porady dotyczące zamrażania świeżych produktów spożywczych

- Zamrażać wyłącznie świeże produkty dobrej jakości.
- Produkty spożywcze zamrażać porcjami.
- Gotowe artykuły spożywcze są bardziej odpowiednie niż artykuły spożywcze do spożycia na surowo.
- Warzywa należy przed zamrożeniem umyć, rozdrobnić i zblanszować.
- Owoce należy przed zamrożeniem umyć, pozbawić pestek i ewentualnie obrać, dodać cukier lub roztwór kwasu askorbinowego.
- Produktami nadającymi się do zamrażania są np. wypieki, ryby i owoce morza, mięso, dziczyzna i drób, jaja bez skorupki, ser, masło, twaróg, dania gotowe i pozostałości potraw.
- Do produktów, które nie nadają się do zamrażania, należą między innymi sałaty, rzodkiewki, jajka w skorupkach, winogrona, surowe jabłka i gruszki, jogurt, śmietana, crème fraîche i majonez.

Pakowanie mrożonek

Odpowiedni materiał opakowaniowy i właściwy rodzaj opakowania pozwala zachować jakość produktu i uniknąć oparzeliny mrozowej.

1. Włożyć produkt do opakowania.
2. Wycisnąć powietrze.

3. Szczelnie zamknąć opakowanie, aby produkty spożywcze nie straciły smaku ani nie uległy wysuszeniu.
4. Zapisać na opakowaniu zawartość i datę zamrożenia.

11.5 Okres przydatności do spożycia mrożonych produktów w temperaturze -18°C

Produkt spożywczy	Okres przechowywania
Ryby, wędliny, gotowe potrawy, pieczywo i ciasto	do 6 miesięcy
Mięso, drób	do 8 miesięcy
Warzywa, owoce	do 12 miesięcy

Umieszczony w formie nadruku kalendarz mrozonek podaje w miesiącach maksymalny okres przechowywania przy nieprzerwanym występowaniu temperatury -18°C .

11.6 Metody rozmrażania produktów mrożonych

WAŻNE

Ryzyko uszczerbku na zdrowiu!

Podczas rozmrażania mogą namnażać się bakterie i zepsuć mrożonki.

- ▶ Lekko lub całkowicie rozmrożonych mrozonek nie wolno ponownie zamrażać.
- ▶ Można je ponownie zamrozić dopiero po ugotowaniu lub usmażeniu.
- ▶ Nie wykorzystywać całkowicie maksymalnego dopuszczalnego okresu przechowywania.

- Produkty spożywcze pochodzenia zwierzęcego, np. ryby, mięso, sery, twaróg, rozmrażać w komorze chłodzenia.
- Chleb rozmrażać w temperaturze pokojowej.
- Potrawy przeznaczone do natychmiastowego spożycia przyrządzać w kuchence mikrofalowej, w piekarniku lub na kuchence.

12 Rozmrażanie

12.1 Rozmrażanie komory chłodzenia

Komora chłodzenia urządzenia jest odszraniana automatycznie.

12.2 Odmrażanie komory zamrażania

Zamrażalnik nie pokrywa się lodem dzięki całkowicie automatycznemu systemowi "NoFrost". Rozmrażanie nie jest konieczne.

13 Czyszczenie i pielęgnacja

Aby urządzenie długo zachowało sprawność, należy je starannie czyścić i pielęgnować. Czyszczenie niedostępnych miejsc musi przeprowadzać serwis. Przeprowadzanie czyszczenia przez serwis może być odpłatne.

13.1 Przygotowanie urządzenia do czyszczenia

1. Wyłączyć urządzenie. → *Strona 19*
2. Odłączyć urządzenie od sieci elektrycznej.

Wyciągnąć wtyczkę przewodu zasilającego z gniazda lub wyłączyć bezpiecznik w skrzynce bezpiecznikowej.

3. Wyjąć wszystkie produkty spożywcze z urządzenia i położyć w chłodnym miejscu.

Jeżeli są dostępne, położyć na produktach spożywczych akumulatory zimna.

4. Wyjąć z urządzenia wszystkie elementy wyposażenia oraz akcesoria. → *Strona 26*
5. Zdemontować półkę nad pojemnikiem na owoce i warzywa. → *Strona 27*

13.2 Czyszczenie urządzenia

OSTRZEŻENIE

Ryzyko porażenia prądem!

Wnikająca wilgoć może prowadzić do porażenia prądem.

- ▶ Nie używać do czyszczenia urządzenia myjek parowych ani ciśnieniowych.

Płyn w elementach oświetlenia i elementach obsługi lub wewnętrznych otworach wentylacyjnych może być niebezpieczny.

- ▶ Zwracać uwagę na to, aby woda z detergentem nie dostała się do oświetlenia, elementów obsługi, ani do otworów wentylacyjnych.

UWAGA!

Nieodpowiednie środki czyszczące mogą uszkodzić powierzchnie urządzenia.

- ▶ Nie używać poduszeczek ciernych ani szorstkich gąbek.
- ▶ Nie należy stosować ostrych ani ciernych środków czyszczących.
- ▶ Nie używać środków czyszczących o dużej zawartości alkoholu.

Czyszczenie elementów wyposażenia i akcesoriów w zmywarce do naczyń może spowodować ich deformację lub odbarwienie.

- ▶ W żadnym wypadku nie czyścić elementów wyposażenia ani akcesoriów w zmywarce do naczyń.

1. Przygotować urządzenie do czyszczenia. → *Strona 25*
2. Urządzenie, elementy wyposażenia, akcesoria i uszczelki drzwi czyścić zmywakiem, letnią wodą i niewielką ilością płynu do mycia naczyń o neutralnym pH.
3. Dokładnie wytrzeć do sucha miękką, suchą ściereczką.
4. Włożyć elementy wyposażenia i zamontować części urządzenia.
5. Podłączyć urządzenie do sieci elektrycznej. → *Strona 16*
6. Włożyć produkty spożywcze.

13.3 Wymywanie elementów wyposażenia

W celu dokładnego wyczyszczenia elementów wyposażenia należy wyjąć je z urządzenia.

Wymywanie półki

- ▶ Wysunąć i wyjąć półkę. → *Rys. 8*

Zdejmowanie pojemnika na przekąski z mocowaniem

1. Zdjąć pojemnik na przekąski.
2. Zdjąć półkę z mocowaniem.
3. Wsunąć mocowanie z boku półki. → *Rys. 9*

Wymywanie półki drzwiowej

- ▶ Unieść półkę drzwiową i wyjąć. → *Rys. 10*

Wycinanie pojemnika do przechowywania

1. Wyciągnąć pojemnik do oporu.
2. Unieść z przodu pojemnik do przechowywania ① i wyjąć ②.
→ Rys. 11

Wycinanie pojemnika na owoce i warzywa

1. Wyciągnąć do oporu pojemnik na owoce i warzywa.
2. Pojemnik na owoce i warzywa unieść z przodu ① i wyjąć ②.

Wycinanie pojemnika na mrożonki

1. Wyciągnąć pojemnik na mrożonki do oporu.
2. Pojemnik na mrożonki podnieść z przodu ① i wyjąć ②.
→ Rys. 12

Zdejmowanie frontu pojemnika

W celu przeprowadzenia dokładniejszego czyszczenia można zdjąć front pojemnika na owoce i warzywa.

- ▶ Wcisnąć boczne haczyki pojemnika ① i zdjąć front pojemnika z ruchem obrotowym ②.
→ Rys. 13

13.4 Demontaż elementów urządzenia

W celu dokładnego wyczyszczenia urządzenia można zdemontować niektóre z jego elementów.

Półka znajdująca się nad pojemnikiem na owoce i warzywa

W celu dokładnego wyczyszczenia osłony pojemnika na owoce i warzywa można ją zdemontować.

Demontaż półki znajdującej się nad pojemnikiem na owoce i warzywa

1. Wycinanie pojemnika na owoce i warzywa. → Strona 27
2. Wyjąć pojemnik do przechowywania. → Strona 27
3. Unieść pokrywę pojemnika na owoce i warzywa ① i wyjąć ②.
→ Rys. 14
4. Półkę znajdującą się nad pojemnikiem na owoce i warzywa przechylić na bok ① i wyjąć ②.
→ Rys. 15

Montaż półki znajdującej się nad pojemnikiem na owoce i warzywa

1. Szklaną półkę znajdującą się nad pojemnikiem na owoce i warzywa włożyć w pozycji przechylonej na bok ① i opuścić ②.
→ Rys. 16
2. Ustawić regulatory wilgotności w pozycji do przodu.
→ Rys. 17
3. Zamontować pokrywę pojemników na owoce i warzywa.
→ Rys. 18
Upewnić się, że pokrywa pojemnika na owoce i warzywa jest osadzona w otworach pod regulatorami wilgotności.
4. Włożyć pojemniki do przechowywania oraz pojemniki na owoce i warzywa.
→ Rys. 19

14 Usuwanie usterek

Mniejsze usterek urządzenia można usuwać samodzielnie. Przed skontaktowaniem się z serwisem należy się zapoznać z informacjami na temat samodzielnego usuwania usterek. Pozwoli to uniknąć niepotrzebnych kosztów.

OSTRZEŻENIE

Ryzyko porażenia prądem!

Nieprawidłowo przeprowadzane naprawy stanowią poważne zagrożenie.

- ▶ Naprawy urządzenia mogą być wykonywane wyłącznie przez wykwalifikowany personel.
- ▶ Do naprawy urządzenia należy używać wyłącznie oryginalnych części zamiennych.
- ▶ W przypadku uszkodzenia przewodu sieciowego tego urządzenia należy zlecić jego wymianę wymieniony przez producenta, jego serwis lub przez odpowiednio wykwalifikowaną osobę, co jest koniecznym warunkiem wykluczenia zagrożeń.

Usterka	Przyczyna i rozwiązywanie problemów
Oświetlenie LED nie działa.	Możliwe są różne przyczyny. <ul style="list-style-type: none"> ▶ Wezwać serwis. Numer serwisu znajduje się w dołączonym wykazie punktów serwisowych.
Boczne panele urządzenia są ciepłe.	To nie usterka. W bocznych ścianach biegą rurki, które podczas procesu chłodzenia nagrzewają się. Wydzielane ciepło nie uszkodzi mebli stykających się z urządzeniem. Nie jest konieczne żadne działanie.
Na wskaźniku temperatury pojawia się E lub d .	Układ elektroniczny rozpoznał usterkę. <ol style="list-style-type: none"> 1. Wyłączyć urządzenie. → <i>Strona 19</i> 2. Odłączyć urządzenie od zasilania. Wyciągnąć wtyczkę przewodu zasilającego lub wyłączyć bezpiecznik w skrzynce bezpiecznikowej. 3. Po upływie 5 minut ponownie włączyć urządzenie. 4. Włączyć urządzenie. → <i>Strona 19</i> 5. Jeśli komunikat nadal pojawia się na wyświetlaczu, wezwać serwis. Numer serwisu znajduje się w dołączonym wykazie punktów serwisowych.

Usterka	Przyczyna i rozwiązywanie problemów
Emitowany jest sygnał ostrzegawczy, miga wskaźnik temperatury (zamrażalnik), pojawia się ALARM , a pasek stanu świeci się na czerwono.	<p>Możliwe są różne przyczyny.</p> <ul style="list-style-type: none"> ▶ Nacisnąć ^{freezer} ^{fridge}. ✓ Wskaźnik temperatury (komora zamrażania) pokazuje krótko najwyższą temperaturę, jaka panowała w komorze zamrażania. Następnie wskaźnik temperatury (komora zamrażania) ponownie wskazuje ustawioną temperaturę. ✓ Alarm zostaje wyłączony. ✓ ALARM świeci się, dopóki nie zostanie osiągnięta ustawiona temperatura.
	<p>Drzwi urządzenia są otwarte.</p> <ul style="list-style-type: none"> ▶ Zamknąć drzwi urządzenia.
	<p>Włożono większe ilości świeżych produktów spożywczych.</p> <ul style="list-style-type: none"> ▶ Nie przekraczać maksymalnej wydajności zamrażania. <p>→ "Wydajność zamrażania", Strona 24</p>
<p>Ustawiona temperatura nie zostaje osiągnięta.</p> <p>Automatyczne rozmrażanie przestało działać.</p>	<p>Drzwi komory zamrażania były długo otwarte. Parownik (wytwornica zimna) w systemie NoFrost jest silnie oblodzony.</p> <p>Wymaganie: Mrożonki są przechowywane w chłodnym miejscu w dobrze izolowanym pojemniku.</p> <ol style="list-style-type: none"> 1. Wyłączyć urządzenie. → Strona 19 2. Odłączyć urządzenie od zasilania. Wyciągnąć wtyczkę przewodu zasilającego lub wyłączyć bezpiecznik w skrzynce bezpiecznikowej. 3. Odsunąć urządzenie od ściany. 4. Drzwi urządzenia pozostawić otwarte. ✓ Po upływie ok. 20 minut, skroplona woda zaczyna słuwać do zbiornika na tylnej ścianie urządzenia. → Rys. 20 5. Aby zapobiec przelaniu się wody ze zbiornika, należy zebrać wodę gąbką. Gdy woda przestanie słuwać do zbiornika, parownik jest odmrożony. 6. Wyczyścić wnętrze urządzenia. → Strona 26 7. Ponownie włączyć urządzenie. → Strona 19

Usterka	Przyczyna i rozwiązywanie problemów
Rzeczywista temperatura różni się znacznie od ustawienia.	<p>Możliwe są różne przyczyny.</p> <ol style="list-style-type: none"> 1. Wyłączyć urządzenie. → <i>Strona 19</i> 2. Po upływie ok. 5 minut ponownie włączyć urządzenie. → <i>Strona 19</i> <ul style="list-style-type: none"> – Jeżeli temperatura jest za wysoka, po upływie kilku godzin ponownie sprawdzić temperaturę. – Jeżeli temperatura jest za niska, następnego dnia ponownie sprawdzić temperaturę.
Na powierzchni urządzenia i na półkach we wnętrzu urządzenia skrapla się woda.	<p>Woda zawarta w ciepłym i wilgotnym powietrzu skrapla się na zimnych powierzchniach urządzenia.</p> <ol style="list-style-type: none"> 1. Zetrzeć wodę miękką, suchą ściereczką. 2. Otwierać drzwiczki urządzenia na tak krótko, jak to możliwe. 3. Zwracać uwagę, by drzwiczki urządzenia były zawsze prawidłowo zamknięte.
Urządzenie buczy, szumi lub wydaje odgłosy musowania/bulgotania, klikania lub trzaskania.	<p>To nie usterka. Silnik pracuje, np. agregat chłodniczy, wentylator. Medium chłodnicze przepływa w przewodach. Silnik, przełączniki lub zawory magnetyczne włączają się lub wyłączają. Następuje automatyczne odmrażanie.</p> <p>Nie jest konieczne żadne działanie.</p>
Urządzenie generuje różne odgłosy.	<p>Urządzenie stoi nierówno.</p> <ul style="list-style-type: none"> ▶ Urządzenie wypoziomować za pomocą poziomnicy i przykręcanych nóżek. <p>Urządzenie nie jest wolnostojące.</p> <ul style="list-style-type: none"> ▶ Należy przestrzegać minimalnych odległości urządzenia. <p>Elementy wyposażenia są niestabilne lub zacinają się.</p> <ul style="list-style-type: none"> ▶ Sprawdzić wyjmowane elementy wyposażenia; ewentualnie włożyć je ponownie. <p>Butelki lub pojemniki dotykają się.</p> <ul style="list-style-type: none"> ▶ Rozsunąć butelki, pojemniki i naczynia. <p>Superzamrażanie jest włączone.</p> <p>Nie jest konieczne żadne działanie.</p>

14.1 Przerwa w dopływie prądu

Podczas przerwy w dopływie prądu temperatura wewnątrz urządzenia wzrasta, co skraca czas przechowywania i obniża jakość mrożonych produktów.

Na naszej stronie internetowej dotyczącej urządzenia, w danych technicznych można znaleźć czas przechowywania zamrożonej żywności w przypadku awarii.

Uwagi

- Podczas przerwy w dopływie prądu należy jak najradziej otwierać urządzenie i nie dokładać kolejnych produktów spożywczych.
- Sprawdzić jakość produktów spożywczych natychmiast po awarii zasilania.
 - Produkty mrożone, które uległy rozmrożeniu, co spowodowało, że ich temperatura przekracza 5°C, należy zutylizować.
 - Lekko rozmrożone produkty ugotować lub usmażyć, a następnie spożyć lub zamrozić.

14.2 Wykonanie autotestu urządzenia

Urządzenie wyposażone jest w funkcję autotestu urządzenia, która wskazuje usterki, które mogą być usunięte przez Obsługę klienta.

1. Wyłączyć urządzenie. → *Strona 19*
2. Odłączyć urządzenie od sieci elektrycznej.

Wyciągnąć wtyczkę przewodu zasilającego z gniazda lub wyłączyć bezpiecznik w skrzynce bezpiecznikowej.

3. Po upływie 5 minut ponownie podłączyć urządzenie do sieci elektrycznej. → *Strona 16*
4. Włączyć urządzenie. → *Strona 19*

5. W ciągu 2 minut po włączeniu nacisnąć ^{friezer} i przytrzymać przez 3 sekund, aż rozlegnie się sygnał akustyczny.
 - ✓ Włącza się autotest urządzenia.
 - ✓ Jeśli po zakończeniu autotestu rozlegną się 2 sygnały dźwiękowe, a na wskaźniku temperatury pojawi się ustawiona temperatura, urządzenie działa prawidłowo. Urządzenie przełącza się na normalny tryb pracy.
 - ✓ Jeżeli po zakończeniu autotestu urządzenia słychać 5 sygnałów dźwiękowych, powiadomić serwis.

15 Przechowywanie i utylizacja

15.1 Wyłączenie urządzenia na dłuższy czas

1. Wyłączyć urządzenie. → *Strona 19*
2. Odłączyć urządzenie od sieci elektrycznej.

Wyciągnąć wtyczkę przewodu zasilającego z gniazda lub wyłączyć bezpiecznik w skrzynce bezpiecznikowej.
3. Wyjąć wszystkie produkty spożywcze.
4. Wyczyścić urządzenie. → *Strona 26*
5. Aby zapewnić wentylację wnętrza, należy pozostawić urządzenie otwarte.

15.2 Utylizacja zużytego urządzenia

Przyjazna dla środowiska utylizacja urządzenia pozwala odzyskać wartościowe surowce.

OSTRZEŻENIE

Ryzyko uszczerbku na zdrowiu!

Dzieci mogą się zamknąć w urządzeniu i narazić się na śmiertelne niebezpieczeństwo.

- ▶ Pozostawić półki i pojemniki w urządzeniu, aby utrudnić dzieciom wejście do urządzenia.
- ▶ Nie dopuszczać dzieci do zużytego urządzenia.

OSTRZEŻENIE

Ryzyko pożaru!

Jeśli przewody rurowe są uszkodzone, może dojść do ulatniania, a nawet zapłonu palnego czynnika chłodniczego i szkodliwych gazów.

- ▶ Zabezpieczyć przewody cyrkulacyjne środka chłodniczego i izolację przed uszkodzeniem.

1. Odłączyć wtyczkę przewodu sieciowego od gniazda sieciowego.
2. Przeciąć przewód sieciowy.
3. Urządzenie utylizować zgodnie z przepisami o ochronie środowiska naturalnego.

Informacje o aktualnych możliwościach utylizacji można uzyskać od sprzedawcy lub w urzędzie miasta lub gminy.



To urządzenie jest oznaczone zgodnie z Dyrektywą Europejską 2012/09/UE oraz polską Ustawą z dnia 29 lipca 2005r. „O zużytym sprzęcie elektrycznym i elektronicznym” (Dz.U. z 2005 r. Nr 180, poz.

1495) symbolem przekreślonego kontenera na odpady. Takie oznakowanie informuje, że sprzęt ten, po okresie jego użytkowania nie może być umieszczany łącznie z innymi odpadami pochodzącymi z gospodarstwa domowego. Użytkownik jest zobowiązany do oddania go prowadzącym zbieranie zużytego sprzętu elektrycznego i elektronicznego. Prowadzący zbieranie, w tym lokalne punkty zbiórki, sklepy oraz gminne jednostka, tworzą odpowiedni system umożliwiający oddanie tego sprzętu. Właściwe postępowanie ze zużytym sprzętem elektrycznym i elektronicznym przyczynia się do uniknięcia szkodliwych dla zdrowia ludzi i środowiska naturalnego konsekwencji, wynikających z obecności składników niebezpiecznych oraz niewłaściwego składowania i przetwarzania takiego sprzętu.

16 Serwis

Istotne z punktu widzenia funkcjonalności oryginalne części zamienne zgodne z odpowiednim zarządzeniem w sprawie ekoprojektu dostępne są w naszym serwisie przez okres co najmniej 10 lat od daty wprowadze-

nia urządzenia na rynek na terenie Europejskiego Obszaru Gospodarczego.

Uwaga: W ramach obowiązujących lokalnie warunków gwarancji producenckiej usługi serwisu są nieodpłatne. Minimalny okres gwarancji (gwarancji producenckiej dla konsumentów prywatnych) na terenie Europejskiego Obszaru Gospodarczego wynosi 2 lata zgodnie z obowiązującymi lokalnie warunkami gwarancji. Warunki gwarancji nie mają wpływu na inne prawa lub roszczenia przysługujące klientowi zgodnie z lokalnymi przepisami prawa.

Dokładne informacje na temat okresu i warunków gwarancji można uzyskać od naszego serwisu, od sprzedawcy urządzenia lub na naszej stronie internetowej.

Kontaktując się z serwisem należy podać numer produktu (E-Nr.) i numer fabryczny (FD) urządzenia.

Dane kontaktowe serwisu można znaleźć tutaj lub w dołączonym wykazie punktów serwisowych albo na naszej stronie internetowej.

16.1 Numer produktu (E-Nr) i numer fabryczny (FD)

Numer produktu (E-Nr) i numer fabryczny (FD) znajdują się na tabliczce znamionowej urządzenia.

→ Rys. 1/5

Dane urządzenia i numer telefonu serwisu można zanotować oddzielnie, aby zapewnić sobie do nich szybki dostęp.

17 Dane techniczne

Środek chłodniczy, pojemność użytkowa i inne dane techniczne znajdują się na tabliczce znamionowej.

→ Rys. 1/5

Ten produkt zawiera źródło światła klasy energetycznej F. Źródło światła jest dostępne jako część zamienna i może być wymieniane tylko przez przeszkolony i wykwalifikowany personel.

Ten produkt zawiera drugie źródło światła klasy energetycznej F. Źródło światła jest dostępne jako część zamienna i może być wymieniane tylko przez przeszkolony i wykwalifikowany personel.

Ten produkt zawiera trzecie źródło światła klasy energetycznej F. Źródło światła jest dostępne jako część zamienna i może być wymieniane tylko przez przeszkolony i wykwalifikowany personel.

Więcej informacji na temat posiadanego modelu można znaleźć w Internecie na <https://eprel.ec.europa.eu/>¹. Ten adres internetowy zawiera link do oficjalnej unijnej bazy danych produktów EPREL. Należy się tu zastosować do wskazówek dotyczących wyszukiwania modeli. Identyfikator modelu wynika ze znaków poprzedzających ukośnik w numerze produktu (E-Nr.) na tabliczce znamionowej. Alternatywnie identyfikator modelu można znaleźć w pierwszym wierszu etykiety energetycznej UE.

¹ Dotyczy tylko krajów Europejskiego Obszaru Gospodarczego

Obsah

1 Bezpečnost.....	36	7.3 Vypnutí spotřebiče.....	47
1.1 Všeobecné pokyny.....	36	7.4 Nastavení teploty.....	47
1.2 Použití k určenému účelu.....	36	7.5 Zablokování tlačítek (dětská pojistka).....	48
1.3 Omezení okruhu uživatelů.....	36	8 Přídavné funkce	48
1.4 Bezpečná přeprava.....	36	8.1 Superchlazení	48
1.5 Bezpečná instalace.....	37	8.2 Supermrazení	48
1.6 Bezpečné použití.....	38	8.3 Režim dovolená.....	48
1.7 Poškozený spotřebič.....	40	8.4 Režim šetření energie	49
2 Zabránění věcným škodám	42	8.5 Režim čerstvých potravin	49
3 Ochrana životního prostředí a úspora.....	42	9 Alarm.....	49
3.1 Likvidace obalu	42	9.1 Alarm dvířek	49
3.2 Úspora energie.....	42	9.2 Teplotní alarm.....	49
4 Instalace a připojení.....	43	10 Chladicí prostor	50
4.1 Rozsah dodávky.....	43	10.1 Tipy ke skladování potravin v chladicím prostoru.....	50
4.2 Kritéria pro místo instalace	43	10.2 Chladicí zóny v chladicím prostoru	50
4.3 Montáž spotřebiče.....	43	11 Mrazicí prostor	50
4.4 Příprava spotřebiče pro první použití	44	11.1 Mrazicí kapacita	51
4.5 Připojení spotřebiče k elek- trickému proudu	44	11.2 Úplné využití objemu mrazi- cího prostoru	51
5 Seznámení	44	11.3 Tipy ke skladování potravin v mrazicím prostoru.....	51
5.1 Spotřebič	44	11.4 Tipy ke zmrazování čers- tvých potravin	51
5.2 Ovládací panel	44	11.5 Trvanlivost zmrazeného pokrmu při -18 °C.....	52
6 Vybavení	45	11.6 Metody rozmrazování zmrazených pokrmů.....	52
6.1 Odkládací plocha	45	12 Odmrazování	52
6.2 Zásobník na drobné občer- stvení	45	12.1 Odmrazení chladicího prostoru	52
6.3 Skladovací zásobník.....	45	12.2 Odmrazování mrazicího prostoru	52
6.4 Zásobník na ovoce a zeleni- nu s regulátorem vlhkosti.....	45	13 Čištění a ošetřování	52
6.5 Dělicí příčka.....	46	13.1 Příprava spotřebiče před čištěním	52
6.6 Příhrádka na máslo a sýry	46		
6.7 Příhrádka ve dvířkách.....	46		
6.8 Příslušenství.....	46		
7 Základní ovládání.....	47		
7.1 Zapnutí spotřebiče	47		
7.2 Pokyny k provozu.....	47		

13.2 Čistění spotřebiče	53
13.3 Vyjmutí vybavení.....	53
13.4 Demontáž částí spotřebiče	54
14 Odstranění poruch	55
14.1 Výpadek elektrického prou- du	58
14.2 Provedení interního testu spotřebiče.....	58
15 Uskladnění a likvidace	58
15.1 Odstavení spotřebiče z provozu.....	58
15.2 Likvidace starého spotřebi- če.....	58
16 Zákaznický servis.....	59
16.1 Označení produktu (E-č.) a výrobní číslo (FD)	59
17 Technické údaje	59



1 Bezpečnost

Dodržujte následující bezpečnostní pokyny.

1.1 Všeobecné pokyny

- Pečlivě si přečtěte tento návod.
- Uschovejte návod a také informace o výrobku pro pozdější použití nebo pro následujícího majitele.
- V případě poškození při přepravě spotřebič nepřipojujte.

1.2 Použití k určenému účelu

Spotřebič používejte pouze:

- pro chlazení a mrazení potravin a pro přípravu kostek ledu.
- pro soukromé použití v domácnosti a v uzavřených místnostech domova.
- do maximální nadmořské výšky 2000 m nad mořem.

1.3 Omezení okruhu uživatelů

Tento spotřebič mohou používat děti starší 8 let a osoby s omezenými fyzickými, sensorickými nebo duševními schopnostmi nebo s nedostatečnými zkušenostmi a/nebo znalostmi, pokud jsou pod dohledem nebo byly instruovány o bezpečném použití spotřebiče a pochopily z toho vyplývající nebezpečí.

Děti si nesmí se spotřebičem hrát.

Čištění a údržbu spotřebiče nesmí provádět děti bez dozoru.

Děti od 3 do 8 let smí do lednice/mrazáku dávat potraviny a vydávat je.

1.4 Bezpečná přeprava

VÝSTRAHA – Nebezpečí zranění!

Velká hmotnost spotřebiče může při zvedání způsobit poranění.

- ▶ Spotřebič sami nezvedejte.

1.5 Bezpečná instalace

⚠ VÝSTRAHA – Nebezpečí úrazu elektrickým proudem!

Neodborné instalace jsou nebezpečné.

- ▶ Spotřebič zapojujte a používejte pouze v souladu s údaji na typovém štítku.
- ▶ Spotřebič zapojujte do sítě střídavého proudu jen pomocí předpisově instalované zásuvky s uzemněním.
- ▶ Systém ochranných vodičů elektrické domovní instalace musí být instalován podle předpisů.
- ▶ Spotřebič nikdy nenapájejte prostřednictvím externího spínacího zařízení, např. časového spínače nebo dálkového ovládání.
- ▶ Pokud je spotřebič vestavěný, musí být síťová zástrčka síťového kabelu volně přístupná, nebo pokud není volný přístup možný, musí se do stávající elektrické instalace nainstalovat jistič všech pólů podle předpisů pro instalaci.
- ▶ Při instalaci spotřebiče dbejte na to, aby nedošlo k sevření nebo poškození síťového kabelu.

Poškozená izolace síťového kabelu je nebezpečná.

- ▶ Zajistěte, aby se síťový kabel nikdy nedostal do kontaktu se zdroji tepla.

⚠ VÝSTRAHA – Nebezpečí výbuchu!

Pokud jsou větrací otvory spotřebiče uzavřené, může při netěsnosti chladicího okruhu vzniknout hořlavá směs plynu a vzduchu.

- ▶ Neuzavírejte větrací otvory v krytu spotřebiče nebo ve vestavné skřínce.

⚠ VÝSTRAHA – Nebezpečí požáru!

Použití prodlužovacího síťového kabelu a neschválených adaptérů je nebezpečné.

- ▶ Nepoužívejte prodlužovací kabely ani rozbočky.
- ▶ Používejte pouze adaptéry a síťové kabely schválené výrobcem.
- ▶ Pokud je síťový kabel příliš krátký a k dispozici není žádný delší síťový kabel, kontaktujte odbornou společnost, aby přizpůsobila el. instalace domácnosti.

Přenosné rozbočky nebo síťové díly se mohou přehřívat a způsobit požár.

- ▶ Přenosné vícenásobné zásuvky nebo síťové adaptéry neumísťujte na zadní straně spotřebičů.

1.6 Bezpečné použití

⚠ VÝSTRAHA – Nebezpečí úrazu elektrickým proudem!

Pronikající vlhkost může způsobit úraz elektrickým proudem.

- ▶ Spotřebič používejte pouze v uzavřených místnostech.
- ▶ Spotřebič nikdy nevystavujte velkému teplu a vlhkosti.
- ▶ Při čištění spotřebiče nepoužívejte parní nebo vysokotlaké čističe.

⚠ VÝSTRAHA – Nebezpečí udušení!

Děti si mohou obalový materiál přetáhnout přes hlavu nebo se do něj zamotat a udusit se.

- ▶ Obalový materiál uchovávejte mimo dosah dětí.
- ▶ Nedovolte dětem, aby si hrály s obalovým materiálem.

Děti mohou vdechnout nebo spolknout malé části a udusit se.

- ▶ Malé části uchovávejte mimo dosah dětí.
- ▶ Nedovolte dětem, aby si hrály s malými částmi.

⚠ VÝSTRAHA – Nebezpečí výbuchu!

Při poškození chladicího okruhu může unikat hořlavé chladivo a může vybuchnout.

- ▶ Pro urychlení odmrazovacího procesu nepoužívejte mechanická zařízení nebo jiné prostředky než doporučené výrobcem.
- ▶ Přimrzlé potraviny uvolněte tupým předmětem, např. dřevěnou lžící.

Výrobky s hořlavými hnacími plyny a výbušnými látkami mohou vybuchnout, např. spreje.

- ▶ Ve spotřebiči neuchovávejte výrobky s hořlavými hnacími plyny a výbušnými látkami.

⚠ VÝSTRAHA – Nebezpečí požáru!

Elektrické spotřebiče uvnitř tohoto spotřebiče mohou způsobit požár, např. ohřívače nebo elektrické výrobničky ledu.

- ▶ Nepoužívejte uvnitř tohoto spotřebiče žádné elektrické spotřebiče.

⚠ VÝSTRAHA – Nebezpečí zranění!

Nádoby s nápoji obsahujícími kyselinu uhličitou mohou prasknout.

- ▶ V mrazicím prostoru neskladujte nádoby s nápoji obsahujícími kyselinu uhličitou.

Nebezpečí poranění očí při úniku hořlavého chladiva a škodlivých plynů.

- ▶ Nepoškozujte trubky okruhu chladiva a izolaci.

Spotřebič se může převrhnout.

- ▶ Nestoupejte na podstavec, zásuvky nebo dvířka a neopírejte se o ně.

⚠ VÝSTRAHA – Nebezpečí popálení!

Jednotlivé díly zadní strany spotřebiče se za provozu zahřívají.

- ▶ Nikdy se nedotýkejte horkých dílů.

⚠ VÝSTRAHA – Nebezpečí studených popálenin!

Kontakt se zmrazenými potravinami a chladným povrchem může způsobit popálení mrazem.

- ▶ Nikdy nedávejte zmrazené potraviny do úst ihned po vyndání z mrazicího prostoru.
- ▶ Zabraňte delšímu kontaktu pokožky s mraženým zbožím, ledem a povrchy v mrazicí přihrádce.

⚠ POZOR – Nebezpečí poškození zdraví!

Abyste zabránili znečištění potravin, dodržujte následující pokyny.

- ▶ Když jsou dvířka otevřená delší dobu, může dojít k výraznému nárůstu teploty v přihrádkách spotřebiče.
- ▶ Pravidelně čistěte plochy, kterých se mohou dotýkat potraviny a které jsou v kontaktu s přístupnými odtokovými systémy.
- ▶ Syrové maso a ryby skladujte v lednici ve vhodných nádobách tak, aby se nedotýkaly jiných potravin nebo na ně nekapaly.

- ▶ Když je lednice s mrazákem delší dobu prázdná, vypněte spotřebič, odmrazte ho, vyčistěte a nechte otevřená dvířka, aby se netvořila plíseň.

Součásti ve spotřebiči, které jsou z kovu nebo mají kovový vzhled, mohou obsahovat hliník. Pokud se kyselé potraviny dostanou do kontaktu s hliníkem, mohou se do potravin přenést ionty hliníku.

- ▶ Znečištěné potraviny nekonzumujte.

1.7 Poškozený spotřebič

⚠ VÝSTRAHA – Nebezpečí úrazu elektrickým proudem!

Poškozený spotřebič nebo poškozený síťový kabel je nebezpečný.

- ▶ V žádném případě nepoužívejte poškozený spotřebič.
- ▶ Při odpojování spotřebiče z elektrické sítě nikdy netahejte za síťový kabel. Vždy tahejte za síťovou zástrčku síťového kabelu.
- ▶ Pokud je spotřebič nebo síťový kabel poškozený, ihned odpojte síťovou zástrčku ze zásuvky nebo vypněte pojistku v pojistkové skříňce.
- ▶ Kontaktujte zákaznický servis. → *Strana 59*

Neodborné opravy jsou nebezpečné.

- ▶ Opravy spotřebiče smí provádět pouze odborný personál, který je k tomu vyškolený.
- ▶ K opravě spotřebiče se smí používat pouze originální náhradní díly.
- ▶ Pokud je síťový kabel tohoto spotřebiče poškozený, musí ho vyměnit výrobce, jeho zákaznický servis nebo podobně kvalifikovaná osoba, aby se zabránilo ohrožení.

⚠ VÝSTRAHA – Nebezpečí požáru!



Při poškození trubek může dojít k úniku a vznícení hořlavého chladiva a škodlivých plynů.

- ▶ Oheň a zápalné zdroje udržujte mimo dosah spotřebiče.
- ▶ V místnosti větrejte.
- ▶ Vypněte spotřebič. → *Strana 47*

- ▶ Vytáhněte síťovou zástrčku síťového kabelu ze zásuvky nebo vypněte pojistku v pojistkové skříňce.
- ▶ Kontaktujte zákaznický servis. → *Strana 59*

2 Zabránění věcným škodám

POZOR!

Vzpříčením koleček spotřebiče může dojít při přesouvání spotřebiče k poškození podlahy.

- ▶ Spotřebič přepravujte na ručlu.
- ▶ Při přesouvání spotřebiče použijte ochranu podlahy a nedělejte pohyby šikmo sem a tam.

Sezením nebo stáním na podstavci, zásuvkách nebo dvířkách spotřebiče může dojít k poškození spotřebiče.

- ▶ Nestoupejte na podstavec, zásuvky nebo dvířka a neopírejte se o ně.

Znečištění olejem nebo tukem může způsobit, že budou plastové části a těsnění dvířek porézní.

- ▶ Dbejte na to, aby byly plastové části a těsnění dvířek bez oleje a tuku.

Součásti ve spotřebiči, které jsou z hliníku nebo mají hliníkový design, mohou obsahovat hliník. Hliník reaguje při kontaktu s kyselými potravinami.

- ▶ Neskladujte ve spotřebiči nezabalené potraviny.

3 Ochrana životního prostředí a úspora

3.1 Likvidace obalu

Obalový materiál je ekologický a lze ho recyklovat.

- ▶ Jednotlivé složky likvidujte rozdělené podle druhů.

3.2 Úspora energie

Při dodržování těchto upozornění spotřebuje Váš spotřebič méně proudu.

Zvolení místa instalace

- Spotřebič chraňte před přímým slunečním zářením.
- Spotřebič umístěte pokud možno ve velké vzdálenosti od topných těles, sporáků a ostatních zdrojů tepla:
 - Dodržujte vzdálenost 30 mm od elektrických a plynových sporáků.
 - Dodržujte vzdálenost 300 mm od sporáků na olej nebo na uhlí.
- Dodržujte malou boční vzdálenost od stěny.
- Nikdy nezakrývejte nebo nezastavujte vnější větrací otvory.

Úspora energie při používání

Poznámka: Uspořádání vybavení nemá vliv na spotřebu energie spotřebiče.

- Spotřebič otevírejte jen krátce a pečlivě ho zavřete.
- Nikdy nezakrývejte nebo nezastavujte vnitřní větrací otvory nebo vnější větrací otvory.
- Zakoupené potraviny přepravujte v chladicí tašce a rychle je umístěte do spotřebiče.
- Teplé potraviny a nápoje nechejte před uložením vychladnout.
- Zmrazené potraviny určené pro rozmrazení umístěte do chladicího prostoru, aby se využilo chladu zmrazených potravin.
- Mezi potravinami a zadní stěnou ponechte vždy trochu místa.

Pohotovostní režim

Když spotřebič nepoužíváte, přepne se displej automaticky do pohotovostního režimu.

V pohotovostním režimu se sníží jas ovládacího panelu a ukazatel stavu svítí bíle.

4 Instalace a připojení

4.1 Rozsah dodávky

Po vybalení zkontrolujte všechny díly, zda nedošlo k poškození při přepravě a zda je dodávka kompletní. Při reklamacích se obraťte na svého prodejce nebo na náš zákaznický servis → *Strana 59*.

Dodávka obsahuje:

- Volně stojící spotřebič
- vybavení a příslušenství¹
- Návod k montáži
- návod k použití
- neznam zákaznických servisů
- přílohu Záruka²
- energetický štítek
- informaci k spotřebě energie a hlučnosti

4.2 Kritéria pro místo instalace

VÝSTRAHA **Nebezpečí výbuchu!**

Pokud je spotřebič umístěn v příliš malé místnosti, může při netěsnosti chladicího okruhu vzniknout hořlavá směs plynu a vzduchu.

- ▶ Spotřebič instalujte pouze v místnosti, která má objem 1 m³ na každých 8 g chladiva. Množství chladiva je uvedené na typovém štítku. → *Obr. 1/5*

Hmotnost spotřebiče může v závislosti na modelu činit z výroby až 115 kg.

Podklad musí být dostatečně stabilní, aby unesl hmotnost spotřebiče.

Přípustná teplota prostředí

Přípustná teplota prostředí závisí na klimatické třídě spotřebiče.

Klimatická třída je uvedena na typovém štítku. → *Obr. 1/5*

Klimatická třída	Přípustná teplota prostředí
SN	10 °C až 32 °C
N	16 °C až 32 °C
ST	16 °C až 38 °C
T	16 °C až 43 °C

V rozmezí přípustné teploty prostředí je spotřebič zcela funkční.

Pokud se spotřebič klimatické třídy SN používá při nižší teplotě prostředí, lze vyloučit poškození spotřebiče až do teploty prostředí 5 °C.

Instalace nad sebe a instalace vedle sebe

Pokud chcete nainstalovat 2 chladicí nebo mrazicí spotřebiče nad sebe nebo vedle sebe, musíte mezi spotřebiči zachovat vzdálenost minimálně 150 mm. U vybraných spotřebičů je možná instalace bez minimální vzdálenosti. Informujte se u specializovaného prodejce nebo návrháře kuchyní.

4.3 Montáž spotřebiče

- ▶ Spotřebič namontujte podle přiloženého návodu k montáži.

¹ V závislosti na vybavení spotřebiče

² Není k dispozici ve všech státech

4.4 Příprava spotřebiče pro první použití

1. Vyjměte informační materiál.
2. Odstraňte ochranné fólie a přepravní pojistky, např. lepicí pásky a karton.
3. Spotřebič poprvé vyčistěte.
→ *Strana 53*

4.5 Připojení spotřebiče k elektrickému proudu

1. Síťovou zástrčku síťového kabelu spotřebiče zastrčte do zásuvky v blízkosti spotřebiče.
Údaje k připojení spotřebiče jsou uvedené na typovém štítku.
→ *Obr. 1 / 5*
 2. Zkontrolujte pevné umístění síťové zástrčky.
- ✓ Spotřebič je nyní připraven k provozu.

5 Seznámení

5.1 Spotřebič

Zde naleznete přehled součástí vašeho spotřebiče.
→ *Obr. 1*

A	Chladicí prostor → <i>Strana 50</i>
B	Mrazicí prostor → <i>Strana 50</i>
1	Osvětlení
2	Zásobník na drobné občerstvení → <i>Strana 45</i>
3	Vnitřní větrací otvor
4	Regulátor teploty (skladovací zásobník) → <i>Strana 47</i>
5	Typový štítek → <i>Strana 59</i>

6	Skladovací zásobník → <i>Strana 45</i>
7	Zásobník na ovoce a zeleninu s regulátorem vlhkosti → <i>Strana 45</i>
8	Zásobník zmrazených potravin → <i>Strana 53</i>
9	Šroubovací nožička
10	Příhrádka na máslo a sýry → <i>Strana 46</i>
11	Ovládací panel
12	Příhrádka ve dvířkách na velké láhve → <i>Strana 46</i>
13	Dělicí přička → <i>Strana 46</i>

Poznámka: Vybavení a rozměry vašeho spotřebiče se mohou lišit od vyobrazení.

5.2 Ovládací panel

Pomocí ovládacího pole nastavíte všechny funkce vašeho spotřebiče a dostanete informace o provozním stavu.

→ *Obr. 2*

1	Zobrazuje nastavenou teplotu mrazicího prostoru ve °C.
2	ALARM svítí, když je zapnutý teplotní alarm.
3	superfreeze se zobrazí, když je zapnuté Supermrazení.
4	<small>freezer fridge</small> slouží ke zvolení příhrádky, pro změnu teploty nebo zapnutí určitých přednastavených funkcí.
5	Zobrazuje nastavenou teplotu chladicího prostoru ve °C.
6	ALARM se zobrazí, když je zapnutý alarm dvířek.
7	supercool se zobrazí, když je zapnuté Superchlazení.

-
- 8** **fresh** je zvýrazněné, když je zapnutý režim čerstvých potravin.
-
- 9**  je zvýrazněné, když je zapnutý režim dovolená.
-
- 10** **mode** slouží pro výběr režimu.
-
- 11**  je zvýrazněné, když je zapnutý režim úspory energie.
-
- 12** +/– slouží pro nastavení teploty zvolené přihrádky.
-
- 13** Ukazatel stavu signalizuje provozní stav spotřebiče.
-
- 14** **lock** slouží pro zapnutí nebo vypnutí zablokování tlačítek ovládacího panelu.
-
- 15** **super** slouží pro zapnutí nebo vypnutí **supercool** a **superfreeze** ve zvolené přihrádce.
-
- 16**  ^{3s}/ ^{3s} svítí, když je zapnuté nebo vypnuté blokování tlačítek.
-

6 Vybavení

Vybavení spotřebiče závisí na modelu.

6.1 Odkládací plocha

Pro variabilní nastavení odkládací plochy podle potřeby můžete odkládací plochu vyndat a nasadit ji na ji-

né místo.

→ "Vyjmutí odkládací plochy", Strana 53

6.2 Zásobník na drobné občerstvení

V zásobníku na drobné občerstvení skladujte zabalené potraviny nebo malé svačiny.

Zásobník na drobné občerstvení můžete vyjmout. Zásobník na drobné občerstvení nazdvihněte a vytáhněte. Uchytení zásobníku na drobné občerstvení můžete posunout.

→ Obr. 3

6.3 Skladovací zásobník

Ve skladovacím zásobníku jsou nižší teploty než v chladicím prostoru. Občas tam mohou být teploty nižší než 0 °C.

Pro dosažení teplot kolem 0 °C ve skladovacím zásobníku nastavte teplotu chladicího prostoru na 2 °C.

→ Strana 47

Nižší teploty ve skladovacím zásobníku používejte pro skladování potravin, které se snadno kazí, např. ryb, masa a uzenin.

6.4 Zásobník na ovoce a zeleninu s regulátorem vlhkosti

Čerstvé ovoce a zeleninu uchovávejte nezabalené v zásobníku na ovoce a zeleninu.

Rozříznuté ovoce a rozříznutou zeleninu skladujte zakryté nebo vzduchotěsně zabalené.

Pomocí regulátoru vlhkosti a speciálního těsnění můžete v zásobníku na ovoce a zeleninu přizpůsobit vlhkost

vzduchu. Tak lze čerstvé ovoce a zeleninu skladovat až dvakrát déle než při běžném skladování.

→ Obr. 4

Vlhkost vzduchu v zásobníku na ovoce a zeleninu nastavte podle druhu a množství uložených potravin stisknutím regulátoru vlhkosti:

- Malá vlhkost vzduchu ☁ při uložení převážně ovoce, různých potravin a velkého množství.
- Velká vlhkost vzduchu ☁☁ při uložení převážně zeleniny nebo malého množství.

V závislosti na množství a druhu skladovaných potravin se může v zásobníku na ovoce a zeleninu tvořit kondenzovaná voda.

Odstraňte kondenzovanou vodu suchým hadříkem a nastavte nízkou vlhkost vzduchu pomocí regulátoru vlhkosti.

Kvůli zachování kvality a aromatu uchovávejte ovoce a zeleninu, které jsou choulostivé na chlad, mimo spotřebič při teplotě od 8 °C do 12 °C, např. ananas, banány, citrusové plody, okurky, cukety, papriky, rajčata a brambory.

6.5 Dělicí příčka

VÝSTRAHA

Nebezpečí udušení!

Děti mohou do spotřebiče vlézt a udusit se v něm.

- ▶ Nikdy nevyndávejte dělicí příčku zásobníku zmrazených potravin.

POZOR!

Dělicí příčka zásobníku zmrazených potravin by se při vyndávání poškodila.

- ▶ Nikdy nevyndávejte dělicí příčku zásobníku zmrazených potravin.

Dělicí příčka rozděljuje zásobník zmrazených potravin, abyste je mohli lépe zorganizovat.

6.6 Příhrádka na máslo a sýry

Máslo a tvrdý sýr uchovávejte v příhradce na máslo a sýry.

6.7 Příhrádka ve dvířkách

Pro variabilní nastavení příhrádky ve dvířkách podle potřeby můžete příhrádku ve dvířkách vyndat a nasadit ji na jiné místo.

→ "Vyjmutí příhrádky ve dvířkách", Strana 53

6.8 Příslušenství

Používejte originální příslušenství. Je přizpůsobené pro váš spotřebič. Příslušenství vašeho spotřebiče závisí na modelu.

Příhrádka na vejce

Vejce ukládejte bezpečně do příhrádky na vejce.

Držák láhví

Držák láhví zabraňuje převrnutí láhvi při otevírání a zavírání dvířek spotřebiče.

→ Obr. 5

Držák na láhve

Láhve ukládejte bezpečně do držáku na láhve.

→ Obr. 6

Miska na kostky ledu

Misku na kostky ledu používejte pro výrobu kostek ledu.

Výroba kostek ledu

K výrobě kostek ledu používejte výhradně pitnou vodu.

1. Misku na kostky ledu naplňte ze $\frac{3}{4}$ pitnou vodou a postavte ji do mrazicího prostoru.

Přimrznutou misku na kostky ledu uvolňujte pouze pomocí tupého předmětu, např. rukojetí lžičky.

2. Pro uvolnění kostek ledu misku na kostky ledu krátce podržte pod tekoucí vodou nebo ji lehce ohněte.

7 Základní ovládání

7.1 Zapnutí spotřebiče

1. Připojte spotřebič k elektrickému proudu → *Strana 44*

Poznámka: Pokud jste spotřebič předtím vypnuli pomocí ovládacího panelu, podržte 10 sekund stisknuté **+**.

- ✓ Spotřebič začne chladit.
 - ✓ Zní výstražný akustický signál, ukazatel teploty (mrazicího prostoru) bliká, **ALARM** svítí a ukazatel stavu svítí červeně, protože je mrazicí prostor ještě příliš teplý.
2. Vypněte výstražný akustický signál pomocí ^{freezer} _{fridge}.
 - ✓ **ALARM** zhasne, jakmile je dosažena nastavená teplota.
 3. Nastavte požadovanou teplotu. → *Strana 47*

7.2 Pokyny k provozu

- Po zapnutí spotřebiče trvá až několik hodin, než je dosažena nastavená teplota. Před dosažením nastavené teploty nevkládejte žádné potraviny.
- Čelní strany krytu se někdy mírně zahřívají. Zabraňuje to vzniku kondenzované vody v oblasti těsnění dvířek.

- Když zavřete dvířka, může vzniknout podtlak. Dvířka se dají jen obtížně otevřít. Počkejte okamžik, dokud se podtlak nevyrovná.

7.3 Vypnutí spotřebiče

- ▶ Podržte 10 sekund stisknuté **+**.

7.4 Nastavení teploty

Nastavení teploty chladicího prostoru

1. Pomocí ^{freezer} _{fridge} zvolte chladicí prostor.
2. Stiskněte **+/-** tolikrát, dokud se na ukazateli teploty (chladicího prostoru) nezobrazí požadovaná teplota.

Pro dosažení nastavené teploty posuňte regulátor teploty skladovacího zásobníku ze zdola do polohy $\frac{1}{3}$. → *Strana 47*

Doporučená teplota v chladicím prostoru činí 4 °C.

Nastavení teploty skladovacího zásobníku

1. Pro snížení teploty posuňte regulátor teploty ve směru **extra cold**.
2. Pro zvýšení teploty posuňte regulátor teploty ve směru **cold**.

→ *Obr. 7*

Nastavení teploty v mrazicím prostoru

1. Pomocí ^{freezer} _{fridge} zvolte mrazicí prostor.
2. Stiskněte tlačítko **+/-** tolikrát, dokud se na ukazateli teploty (mrazicího prostoru) nezobrazí požadovaná teplota.

Doporučená teplota v mrazicím prostoru činí -18 °C.

7.5 Zablokování tlačítek (dětská pojistka)

Zablokování tlačítek brání nechtěnému nebo neodbornému ovládnání spotřebiče během provozu.

Zapnutí zablokování tlačítek

- ▶ Držte 3 sekundy stisknuté **lock**.
- ✓ Svítí  3s .

Vypnutí zablokování tlačítek

- ▶ Držte 3 sekundy stisknuté **lock**.
- ✓ Svítí  3s.

8 Přídavné funkce

8.1 Superchlazení

Při Superchlazení chladicí prostor chladí na nejnižší možnou teplotu. Superchlazení zapněte před uložením většího množství potravin.

Poznámka: Když je zapnutá funkce Superchlazení, může docházet ke zvýšenému hluku.

Zapnutí Superchlazení

- ▶ Stiskněte **super** tolikrát, dokud se nerozsvítí **supercool**.

Poznámka: Po cca 6 hodinách se spotřebič přepne do standardního provozu.

Vypnutí Superchlazení

- ▶ Stiskněte **super**.
- ✓ Zobrazí se dříve nastavená teplota.

8.2 Supermrazení

Při Supermrazení chladí mrazicí prostor na nejnižší možnou teplotu. Zapněte Supermrazení 4 až 6 hodin před vložením většího množství potravin nad 2 kg do mrazicího prostoru.

Pro využití mrazicí kapacity použijte Supermrazení.

→ "Předpoklady pro mrazicí kapacitu", Strana 51

Poznámka: Když je zapnutá funkce Supermrazení, může docházet ke zvýšenému hluku.

Zapnutí Supermrazení

- ▶ Stiskněte **super** tolikrát, dokud se nerozsvítí **superfreeze**.

Poznámka: Po cca 54 hodinách se spotřebič přepne do standardního provozu.

Vypnutí Supermrazení

- ▶ Stiskněte **super** tolikrát, dokud nezhasne **superfreeze**.

8.3 Režim dovolená

Při delší nepřítomnosti můžete u spotřebiče zapnout energeticky úsporný režim dovolená.

POZOR

Nebezpečí poškození zdraví!

Když je zapnutý režim dovolená, chladicí prostor se zahřívá. V důsledku vyšší teploty se mohou množit bakterie a zničit potraviny.

- ▶ Při zapnutém režimu dovolená neskladujte v chladicím prostoru žádné potraviny.

Spotřebič automaticky nastaví teploty.

Chladicí prostor 14 °C

Mrazicí prostor	Nezměněná teplota
-----------------	-------------------

Zapnutí režimu dovolená

- ▶ Stiskněte **mode** tolikrát, dokud není zvýrazněné .

Vypnutí režimu dovolená

- ▶ Stiskněte **mode** tolikrát, dokud už není zvýrazněný žádný režim.

8.4 Režim šetření energie

Pomocí režimu šetření energie přepnete spotřebič do energeticky úsporného provozu. Spotřebič automaticky nastaví teploty.

Chladicí prostor	8 °C
Mrazicí prostor	-16 °C

Zapnutí režimu šetření energie

- ▶ Stiskněte **mode** tolikrát, dokud není zvýrazněné .

Vypnutí režimu šetření energie

- ▶ Stiskněte **mode** tolikrát, dokud už není zvýrazněný žádný režim.

8.5 Režim čerstvých potravin

Aby potraviny vydržely déle čerstvé, můžete u spotřebiče zapnout režim čerstvých potravin. Spotřebič automaticky nastaví teploty.

Chladicí prostor	2 °C
Mrazicí prostor	Nezměněná teplota

Zapnutí režimu čerstvých potravin

- ▶ Stiskněte **mode** tolikrát, dokud není zvýrazněné **fresh**.

Vypnutí režimu čerstvých potravin

- ▶ Stiskněte **mode** tolikrát, dokud už není zvýrazněný žádný režim.

9 Alarm

9.1 Alarm dvířek

Pokud jsou dvířka spotřebiče otevřená po delší dobu, zapne se alarm dvířek.

Zazní výstražný akustický signál, ukazatel stavu svítí červeně a u příslušného prostoru se zobrazí **ALARM**.

Vypnutí alarmu dveří

- ▶ Zavřete dvířka spotřebiče nebo stiskněte .
- ✓ Výstražný akustický signál je vypnutý.

9.2 Teplotní alarm

Pokud se mrazicí prostor příliš zahřeje, zapne se teplotní alarm.

Zazní výstražný akustický signál, ukazatel teploty (mrazicího prostoru) bliká, zobrazí se **ALARM** a ukazatel stavu svítí červeně.

POZOR

Nebezpečí poškození zdraví!

Při rozmrazování se mohou množit bakterie a může dojít ke zkažení zmrazených potravin.

- ▶ Částečně nebo úplně rozmrazené potraviny znovu nezmrazujte.
- ▶ Znovu je zmrazte až po uvaření nebo upečení.
- ▶ Nevyužívejte již maximální dobu uskladnění.

Teplotní alarm může zapnout v těchto případech:

- Při uvádění spotřebiče do provozu.

cs Chladicí prostor

Potraviny ukládejte až poté, co spotřebič dosáhl nastavené teploty.

- Při vložení velkého množství čerstvých potravin. Před vložением většího množství potravin zapněte Supermrazení.
- Když jsou příliš dlouho otevřená dvířka mrazicího prostoru. Zkontrolujte, zda jsou potraviny částečně nebo úplně rozmražené.

Vypnutí teplotního alarmu

- ▶ Stiskněte freezer fridge.
- ✓ Výstražný akustický signál je vypnutý.
- ✓ Na ukazateli teploty (mrazicího prostoru) se krátce zobrazí nejvyšší teplota, která byla v mrazicím prostoru. Poté se na ukazateli teploty (mrazicího prostoru) znovu zobrazí nastavená teplota.
- ✓ Od tohoto okamžiku se znovu změří a uloží nejvyšší teplota.

10 Chladicí prostor

V chladicím prostoru lze uchovávat maso, uzeniny, ryby, mléčné výrobky, vejce, uvařené pokrmy a pečivo. Teplotu lze nastavit v rozmezí od 2 °C do 8 °C.

Díky uložení v chladu můžete po krátkou až středně dlouhou dobu skladovat i potraviny, které se snadno kazí. Čím nižší je zvolená teplota, tím déle zůstanou potraviny čerstvé.

10.1 Tipy ke skladování potravin v chladicím prostoru

- Ukládejte jen čerstvé a bezvadné potraviny.
- Potraviny skladujte vzduchotěsně zabalené nebo zakryté.

- Nedávejte potraviny před vnitřní větrací otvory a dbejte na to, aby se nedotýkaly zadní stěny, aby nebránily cirkulaci vzduchu a abyste zabránili zmrznutí potravin.
- Teplé pokrmy a nápoje nechte nejdříve vychladnout.
- Dbejte na datum minimální trvanlivosti nebo datum spotřeby uvedené výrobcem.

10.2 Chladicí zóny v chladicím prostoru

Díky cirkulaci vzduchu v chladicím prostoru vznikají různé chladicí zóny.

Nejchladnější zóna

Nejchladnější zóna je ve skladovacím zásobníku.

Tip: V nejchladnější zóně skladujte potraviny, které se snadno kazí, např. ryby, uzeniny a maso.

Nejteplejší zóna

Nejteplejší zóna je úplně nahoře na dvířkách.

Tip: V nejteplejší zóně uchovávejte nechoulostivé potraviny, např. tvrdý sýr a máslo. Sýr tak může nadále vyvíjet své aroma a máslo zůstane roz-tíratelné.

11 Mrazicí prostor

V mrazicím prostoru můžete skladovat hluboce zmrazené pokrmy, zmrazovat potraviny a vyrábět kostky ledu.

Teplotu lze nastavit v rozmezí od -16 °C do -24 °C.

Dlouhodobé skladování potravin by se mělo provádět při teplotě -18 °C nebo nižší.

Skladování ve zmrazeném stavu vám umožňuje dlouhodobé uchovávání potravin podléhajících zkáze. Nízké teploty zkažení zpomalují nebo zastaví.

11.1 Mrazicí kapacita

Maximální mrazicí kapacita udává, jaké množství potravin lze za kolik hodin úplně zmrazit až do středu. Údaje týkající se mrazicí kapacity najdete na typovém štítku. → *Obr. 1/5*

Předpoklady pro mrazicí kapacitu

1. Cca 24 hodin před vložením čerstvých potravin zapněte Supermrazení.
→ "Zapnutí Supermrazení", *Strana 48*
2. Potravinu ukládejte nejprve do nejdolnějšího zásobníku zmrazených potravin.

11.2 Úplné využití objemu mrazicího prostoru

Zjistěte, jaké maximální množství zmrazených potravin můžete skladovat v mrazicím prostoru.

1. Vyjměte veškeré součásti vybavení v mrazicím prostoru. → *Strana 53*
2. Potravinu uložte přímo na odkládací plochy a dno mrazicího prostoru.

11.3 Typy ke skladování potravin v mrazicím prostoru

- Potravinu skladujte vzduchotěsně zabalené.
- Zmrazované potraviny se nesmí dotýkat již zmrazených potravin.
- Potravinu rozprostřete po celé ploše zásobníků zmrazených potravin.

- Pro rychlé a šetrné zmrazení většího množství čerstvých potravin je vložte do nejdolnějších zásobníků zmrazených potravin.
- Aby mohl ve spotřebiči bez omezení cirkulovat vzduch, zasuňte zásobník zmrazených potravin až na doraz.

11.4 Typy ke zmrazování čerstvých potravin

- Zmrazujte pouze čerstvé a bezvadné potraviny.
- Potravinu zmrazujte po porcích.
- Upravené potraviny jsou vhodnější než potraviny, které se konzumují syrové.
- Zeleninu před zmrazením omyjte, nakrájejte a spařte.
- Ovoce před zmrazením omyjte, vypeckujte a eventuálně oloupejte, případně přidejte cukr nebo roztok kyseliny askorbové.
- Potraviny vhodné pro zmrazení jsou např. pečivo, ryby a plody moře, maso, zvěřina a drůbež, vejce bez skořápky, sýr, máslo, tvaroh, hotové pokrmy a zbytky pokrmů.
- Potraviny nevhodné pro zmrazení jsou např. listové saláty, ředkvičky, vejce se skořápkou, hroznové víno, syrová jablka a syrové hrušky, jogurt, zakysaná smetana, crème fraîche a majonéza.

Zabalení zmrazených potravin

Vhodný materiál obalu a správný způsob zabalení výrazně umožňuje zachovat kvalitu produktu a zabránit spálení mrazem.

1. Potravinu vložte do obalu.
2. Vytlačte vzduch.
3. Obal vzduchotěsně uzavřete, aby potraviny neztratily chuť nebo neoschly.
4. Napište na obal obsah a datum zmrazení.

11.5 Trvanlivost zmrazeného pokrmu při $-18\text{ }^{\circ}\text{C}$

Potraviny	Doba skladování
Ryby, uzeniny, uvařené pokrmy, pečivo	Až 6 měsíců
Drůbež, maso	Až 8 měsíců
Zelenina, ovoce	Až 12 měsíců

Natištěný kalendář zmrazených potravin uvádí maximální dobu skladování v měsících při trvalé teplotě $-18\text{ }^{\circ}\text{C}$.

11.6 Metody rozmrazování zmrazených pokrmů

POZOR

Nebezpečí poškození zdraví!

Při rozmrazování se mohou množit bakterie a může dojít ke zkažení zmrazených potravin.

- ▶ Částečně nebo úplně rozmrazené potraviny znovu nezmrázujte.
- ▶ Znovu je zmrazte až po uvaření nebo upečení.
- ▶ Nevyužívejte již maximální dobu uskladnění.
- Živočišné potraviny rozmrazujte v chladicím prostoru, např. ryby, maso, sýr a tvaroh.
- Chléb rozmrazujte při pokojové teplotě.
- Potraviny určené k okamžité konzumaci připravujte v mikrovlnné troubě, v pečicí troubě nebo na sporáku.

12 Odmrazování

12.1 Odmrazení chladicího prostoru

Chladicí zásuvka spotřebiče se odmrazuje automaticky.

12.2 Odmrazování mrazicího prostoru

Díky plně automatickému systému NoFrost zůstává mrazicí prostor bez námrazy. Odmrazování není nutné.

13 Čištění a ošetřování

Aby váš spotřebič zůstal dlouho funkční, pečlivě ho čistěte a ošetřujte. Čištění nepřístupných míst musí provést zákaznický servis. Čištění zákaznickým servisem může být placené.

13.1 Příprava spotřebiče před čištěním

1. Vypněte spotřebič. → *Strana 47*
2. Odpojte spotřebič od elektrické sítě.
Vytáhněte síťovou zástrčku síťového kabelu ze zásuvky nebo vypněte pojistku v pojistkové skříňce.
3. Vyndejte všechny potraviny a uložte je na chladném místě.
Pokud máte chladicí vložky, položte je na potraviny.
4. Vyndejte ze spotřebiče veškeré součásti vybavení a příslušenství.
→ *Strana 53*
5. Demontujte odkládací plochu nad zásobníkem na ovoce a zeleninu.
→ *Strana 54*

13.2 Čištění spotřebiče

VÝSTRAHA

Nebezpečí úrazu elektrickým proudem!

Pronikající vlhkost může způsobit úraz elektrickým proudem.

- ▶ Při čištění spotřebiče nepoužívejte parní nebo vysokotlaké čističe.

Kapalina v osvětlení, v ovládacích prvcích nebo ve vnitřních větracích otvorech může být nebezpečná.

- ▶ Mycí voda se nesmí dostat do osvětlení, do ovládacích prvků nebo do vnitřních větracích otvorů.

POZOR!

Nevhodné čisticí prostředky mohou poškodit povrchy spotřebiče.

- ▶ Nepoužívejte tvrdé drátěnky nebo houbičky.
- ▶ Nepoužívejte agresivní nebo abrazivní čisticí prostředky.
- ▶ Nepoužívejte čisticí prostředky s vysokým obsahem alkoholu.

Pokud byste součástí vybavení a příslušenství myli v myčce nádobí, mohou se zdeformovat nebo změnit barvu.

- ▶ Součásti vybavení a příslušenství nemyjte v myčce nádobí.

1. Spotřebič před čištěním připravte. → *Strana 52*
2. Spotřebič, součásti vybavení, příslušenství a těsnění dvířek vyčistěte hadrem, vlažnou vodou a trochou mycího prostředku s neutrálním pH.
3. Důkladně osušte suchým měkkým hadrem.
4. Nasaďte součásti vybavení a namontujte součásti spotřebiče.
5. Připojte spotřebič k elektrickému proudu → *Strana 44*
6. Vložte potraviny.

13.3 Vyjmutí vybavení

Když chcete vybavení důkladně vyčistit, vyndejte ho ze spotřebiče.

Vyjmutí odkládací plochy

- ▶ Odkládací plochu vytáhněte a vyndejte. → *Obr. 8*

Vyjmutí zásobníku na drobné občerstvení s držákem

1. Vyjměte zásobník na drobné občerstvení.
2. Vyjměte odkládací plochu s držákem.
3. Vytáhněte držák na straně z odkládací plochy. → *Obr. 9*

Vyjmutí přihrádky ve dvířkách

- ▶ Přihrádku ve dvířkách nazdvihněte a vyndejte. → *Obr. 10*

Vyjmutí skladovacího zásobníku

1. Skladovací zásobník vytáhněte až nadoraz.
2. Skladovací zásobník vpředu nazdvihněte ① a vyndejte ho ②. → *Obr. 11*

Vyjmutí zásobníku na ovoce a zeleninu

1. Zásobníky na ovoce a zeleninu vytáhněte až nadoraz.
2. Zásobníky na ovoce a zeleninu vpředu nazdvihněte ① a vyndejte je ②.

Vyjmutí zásobníku zmrazených potravin

1. Vytáhněte zásobník zmrazených potravin až nadoraz.

2. Zásobník zmrazených potravin vpředu nazdvihněte ① a vyndejte ②.

→ Obr. 12

Sejmutí čelní strany zásobníku

Čelní stranu zásobníku na ovoce a zeleninu můžete kvůli snadnějšímu čištění sejmut.

- ▶ Stiskněte postranní zajišťovací háčky zásobníku ① a otáčivým pohybem sejměte čelní stranu ze zásobníku ②.

→ Obr. 13

13.4 Demontáž částí spotřebiče

Když chcete spotřebič důkladně vyčistit, můžete z něj demontovat určité spotřebiče.

Odkládací plocha nad zásobníkem na ovoce a zeleninu

Pro důkladné vyčištění můžete kryt zásobníku na ovoce a zeleninu demontovat.

Demontáž odkládací plochy nad zásobníkem na ovoce a zeleninu

1. Vyndejte zásobníky na ovoce a zeleninu. → *Strana 53*
2. Vyndejte skladovací zásobníky. → *Strana 53*
3. Kryty zásobníků na ovoce a zeleninu nazdvihněte ① a vyndejte je ②. → Obr. 14
4. Odkládací plochu nad zásobníkem na ovoce a zeleninu odklopte na stranu ① a vyndejte ②. → Obr. 15

Montáž odkládací plochy nad zásobníkem na ovoce a zeleninu

1. Odkládací plochu nad zásobníkem na ovoce a zeleninu nasadte nakloněnou na stranu ① a spusťte dolů ②. → Obr. 16
2. Regulátory vlhkosti dejte do přední polohy. → Obr. 17
3. Zahákněte kryty zásobníků na ovoce a zeleninu. → Obr. 18
Dbejte na to, aby byly kryty zásobníků na ovoce a zeleninu usazené v otvorech pod regulátory vlhkosti.
4. Nasadte skladovací zásobníky a zásobníky na ovoce a zeleninu. → Obr. 19

14 Odstranění poruch

Menší poruchy vašeho přístroje můžete odstranit vlastními silami. Před kontaktováním zákaznické služby využijte informací o odstraňování poruch. Vyvarujete se tak zbytečných nákladů.

VÝSTRAHA

Nebezpečí úrazu elektrickým proudem!

Neodborné opravy jsou nebezpečné.

- ▶ Opravy spotřebiče smí provádět pouze odborný personál, který je k tomu vyškolený.
- ▶ K opravě spotřebiče se smí používat pouze originální náhradní díly.
- ▶ Pokud je síťový kabel tohoto spotřebiče poškozený, musí ho vyměnit výrobce, jeho zákaznický servis nebo podobně kvalifikovaná osoba, aby se zabránilo ohrožení.

Závada	Příčina a řešení závady
Nefunguje osvětlení LED.	Možné jsou různé příčiny. <ul style="list-style-type: none"> ▶ Kontaktujte zákaznický servis. Číslo zákaznického servisu je uvedeno v příloženém seznamu zákaznických servisů.
Postranní stěny spotřebiče jsou teplé.	Nejedná se o závadu. Postranními stěnami jsou vedeny trubky, které se během chlazení ohřívají. Nábytek, který se spotřebiče dotýká, nebude teplem poškozen. Není potřebné žádné jednání.
Na ukazateli teploty se zobrazí E nebo d .	Elektronika rozpoznala chybu. <ol style="list-style-type: none"> 1. Vypněte spotřebič. → <i>Strana 47</i> 2. Odpojte spotřebič od elektrické sítě. Vytáhněte síťovou zástrčku síťového kabelu ze zásuvky nebo vypněte pojistku v pojistkové skříňce. 3. Po 5 minutách spotřebič opět připojte. 4. Zapněte spotřebič. → <i>Strana 47</i> 5. Pokud se na displeji stále objevuje hlášení, kontaktujte zákaznický servis. Číslo zákaznického servisu je uvedeno v příloženém seznamu zákaznických servisů.

Závada	Příčina a řešení závady
<p>Zní výstražný akustický signál, ukazatel teploty (mrazicího prostoru) bliká, zobrazí se ALARM a ukazatel stavu svítí červeně.</p>	<p>Možné jsou různé příčiny.</p> <ul style="list-style-type: none"> ▶ Stiskněte ^{friezer} ^{fridge}. ✓ Na ukazateli teploty (mrazicího prostoru) se krátce zobrazí nejvyšší teplota, která byla v mrazicím prostoru. Poté se na ukazateli teploty (mrazicího prostoru) znovu zobrazí nastavená teplota. ✓ Alarm se vypne. ✓ ALARM svítí, dokud není dosažena nastavená teplota.
	<p>Dvířka spotřebiče jsou otevřená.</p> <ul style="list-style-type: none"> ▶ Zavřete dvířka spotřebiče.
	<p>Vložili jste větší množství čerstvých potravin.</p> <ul style="list-style-type: none"> ▶ Nepřekračujte maximální mrazicí kapacitu. → "Mrazicí kapacita", <i>Strana 51</i>
<p>Není dosažena nastavená teplota. Nefunguje plně automatické odmrazování.</p>	<p>Dvířka mrazicího prostoru byla příliš dlouho otevřená. Odpařovač (zdroj chladu) v systému NoFrost je velmi silně zledovatělý.</p> <p>Požadavek: Zmrazené potraviny jsou dobře zaizolované uložené na chladném místě.</p> <ol style="list-style-type: none"> 1. Vypněte spotřebič. → <i>Strana 47</i> 2. Odpojte spotřebič od elektrické sítě. Vytáhněte síťovou zástrčku síťového kabelu ze zásuvky nebo vypněte pojistku v pojistkové skříňce. 3. Odtáhněte spotřebič od stěny. 4. Dvířka spotřebiče nechte otevřená. ✓ Po cca 20 minutách začne do odpařovací misky na zadní straně spotřebiče přitékat kondenzovaná voda. → <i>Obr. 20</i> 5. Abyste zabránili přetečení odpařovací misky, odsajte kondenzovanou vodu houbou. Nepřitéká-li už do odpařovací misky žádná zkon- denzovaná voda, je odpařovač odmražený. 6. Vyčistěte vnitřní prostor spotřebiče. → <i>Strana 53</i> 7. Spotřebič opět zapněte. → <i>Strana 47</i>

Závada	Příčina a řešení závady
Teplota se velmi liší od nastavení.	Možné jsou různé příčiny. <ol style="list-style-type: none"> 1. Vypněte spotřebič. → <i>Strana 47</i> 2. Po cca 5 minutách spotřebič znovu zapněte. → <i>Strana 47</i> <ul style="list-style-type: none"> – Pokud je teplota příliš vysoká, po několika hodinách ji opět zkontrolujte. – Pokud je teplota příliš nízká, příští den ji opět zkontrolujte.
Na povrchu spotřebiče a na odkládacích plochách ve spotřebiči se tvoří zkon- denzovaná voda.	Voda obsažená v teplém a vlhkém vzduchu se sráží na chladnějších stěnách spotřebiče. <ol style="list-style-type: none"> 1. Vodu otřete měkkým a suchým hadříkem. 2. Otevírejte spotřebič pokud možno co nejkratší dobu. 3. Dbejte na to, aby byl spotřebič vždy správně zavřený.
Ze spotřebiče jsou slyšet zvuky bručení, proudění, syčení, bublání nebo klepání.	Nejedná se o závadu. Běží motor, např. chladicí agregát, ventilátor. Chladivo protéká trubkami. Zapínání nebo vypínání motoru, spínačů nebo magnetických ventilů. Provádí se automatické odmrazování. Není potřebné žádné jednání.
Spotřebič vydává zvuky.	Spotřebič nestojí rovně. <ul style="list-style-type: none"> ▶ Vyrovnejte spotřebič pomocí vodováhy a šroubovacích nožiček.
	Spotřebič nestojí volně. <ul style="list-style-type: none"> ▶ Dodržujte minimální odstupy spotřebiče.
	Vybavení se kýve nebo je vzpříčené. <ul style="list-style-type: none"> ▶ Zkontrolujte vyjímatelné vybavení a případně ho znovu nasadte.
	Láhve nebo nádoby se dotýkají. <ul style="list-style-type: none"> ▶ Odsuňte láhve nebo nádoby od sebe.
	Je zapnuté Supermrazení. Není potřebné žádné jednání.

14.1 Výpadek elektrického proudu

Během výpadku proudu stoupne ve spotřebiči teplota, tím se zkrátí doba skladování a sníží se kvalita zmrazených potravin.

Na naší webové stránce k vašemu spotřebiči najdete v technických údajích dobu skladování zmrazených potravin při poruše.

Poznámky

- Spotřebič během výpadku proudu otevírejte pokud možno minimálně a nevkládejte do něj žádné další potraviny.
- Bezprostředně po výpadku proudu zkontrolujte kvalitu potravin.
 - Zmrazené potraviny, které rozmrzly a mají teplotu vyšší než 5 °C, zlikvidujte.
 - Mírně rozmrazené potraviny uvařte nebo upečte a buď zkonzumujte, nebo znovu zmrazte.

14.2 Provedení interního testu spotřebiče

Spotřebič je vybaven interním testem, který zobrazuje poruchy, které může odstranit zákaznický servis.

1. Vypněte spotřebič. → *Strana 47*
 2. Odpojte spotřebič od elektrické sítě.

Vytáhněte síťovou zástrčku síťového kabelu ze zásuvky nebo vypněte pojistku v pojistkové skříňce.
 3. Za 5 minut spotřebič znovu připojte k elektrickému proudu. → *Strana 44*
 4. Zapněte spotřebič. → *Strana 47*
 5. Během 2 minut po zapnutí podržte 3 sekundy stisknuté freezer fridge, dokud nezazní akustický signál.
- ✓ Interní test spotřebiče se spustí.

- ✓ Když po skončení interního testu spotřebiče zazní 2 akustické signály a na ukazateli teploty se zobrazí nastavená teplota, je spotřebič v pořádku. Spotřebič přejde do standardního provozu.
- ✓ Když po skončení interního testu spotřebiče zazní 5 akustických signálů, kontaktujte zákaznický servis.

15 Uskladnění a likvidace

15.1 Odstavení spotřebiče z provozu

1. Vypněte spotřebič. → *Strana 47*
2. Odpojte spotřebič od elektrické sítě.

Vytáhněte síťovou zástrčku síťového kabelu ze zásuvky nebo vypněte pojistku v pojistkové skříňce.
3. Vyjměte všechny potraviny.
4. Spotřebič vyčistěte. → *Strana 53*
5. Pro zajištění větrání vnitřního prostoru nechte spotřebič otevřený.

15.2 Likvidace starého spotřebiče

Díky ekologické likvidaci je možné opětovné použití cenných surovin.

VÝSTRAHA

Nebezpečí poškození zdraví!

- Ve spotřebiči se mohou zavřít děti a dostat se tak do ohrožení života.
- ▶ Nevytahujte odkládací plochy a zásuvky, můžete tím dětem usnadnit přístup do spotřebiče.
 - ▶ Děti držte mimo dosah starého spotřebiče.

⚠ VÝSTRAHA **Nebezpečí požáru!**

Při poškození trubek může dojít k úniku a vznícení hořlavého chladiva a škodlivých plynů.

► Nepoškozujte trubky okruhu chladiva a izolaci.

1. Vytáhněte síťovou zástrčku síťového kabelu ze zásuvky.
2. Odpojte síťový kabel.
3. Spotřebič ekologicky zlikvidujte.

Informace o aktuálních možnostech likvidace obdržíte u specializovaného prodejce nebo na obecním nebo městském úřadu.



Tento spotřebič je označen v souladu s evropskou směrnicí 2012/19/EU o nakládání s použitými elektrickými a elektronickými zařízeními (waste electrical and electronic equipment - WEEE). Tato směrnice stanoví jednotný evropský (EU) rámec pro zpětný odběr a recyklování použitých zařízení.

trvání záruky (záruka výrobce pro soukromé uživatele) je v Evropském hospodářském prostoru 2 roky podle platných místních záručních podmínek. Záruční podmínky nemají žádný vliv na jiná práva nebo nároky, na která máte právo podle místního práva.

Podrobné informace o záruční době a záručních podmínkách ve vaší zemi obdržíte u svého zákaznického servisu, svého prodejce nebo na našich internetových stránkách.

Při kontaktování zákaznického servisu potřebujete označení produktu (E-č.) a výrobní číslo (FD) vašeho spotřebiče.

Kontaktní údaje zákaznického servisu viz příložený seznam servisních služeb nebo naše webová stránka.

16.1 Označení produktu (E-č.) a výrobní číslo (FD)

Označení produktu (E-č.) a výrobní číslo (FD) je uvedeno na typovém štítku spotřebiče.

→ Obr. **1/5**

Pro rychlé nalezení údajů vašeho spotřebiče a telefonního čísla zákaznického servisu si můžete údaje poznačit.

16 Zákaznický servis

Originální náhradní díly relevantní pro funkčnost podle příslušného nařízení ekodesign obdržíte u našeho zákaznického servisu po dobu min. 10 let od uvedení vašeho spotřebiče na trh v Evropském hospodářském prostoru.

Poznámka: Využití zákaznického servisu je v rámci příslušných platných místních záručních podmínek výrobce bezplatné. Min. doba

17 Technické údaje

Chladivo, užitný objem a další technické údaje viz typový štítek.

→ Obr. **1/5**

Tento výrobek obsahuje zdroj světla třídy energetické účinnosti F. Zdroj světla se dodává jako náhradní díl a měnit ho smí pouze vyškolený odborný personál.

Tento výrobek obsahuje druhý zdroj světla třídy energetické účinnosti F. Zdroj světla se dodává jako náhradní díl a měnit ho smí pouze vyškolený odborný personál.

Tento výrobek obsahuje třetí zdroj světla třídy energetické účinnosti F. Zdroj světla se dodává jako náhradní díl a měnit ho smí pouze vyškolený odborný personál.

Další informace k vašemu modelu najdete na internetu na <https://eprel.ec.europa.eu/>¹. Tato webová adresa je propojena odkazem s oficiální produktovou databází EU EPREL. Postupujte pak podle pokynů pro vyhledávání modelu. Označení modelu je dané znaky před lomítkem čísla výrobku (E-Nr.) na typovém štítku. Alternativně najdete označení modelu také na prvním řádku EU energetického štítku.

¹ Platí jen pro země v Evropském hospodářském prostoru

Cuprins

1 Siguranța	63	6.7 Suportul de pe ușă.....	74
1.1 Instrucțiuni generale	63	6.8 Accesorii.....	74
1.2 Utilizarea conform destinației... ..	63	7 Utilizarea de bază	74
1.3 Limitare a cercului de utiliza- tori	63	7.1 Pornirea aparatului	74
1.4 Transportul în siguranță	63	7.2 Instrucțiuni de utilizare.....	74
1.5 Instalarea în siguranță	64	7.3 Deconectarea aparatului.....	75
1.6 Utilizarea în siguranță.....	65	7.4 Setarea temperaturii	75
1.7 Aparat deteriorat	67	7.5 Blocarea tastelor (sistemul de siguranță împotriva acce- sului copiilor)	75
2 Prevenirea prejudiciilor mate- riale	69	8 Funcțiile suplimentare	75
3 Protecția mediului și econo- misirea	69	8.1 Super-răcirea	75
3.1 Predarea la deșeuri a amba- lajului	69	8.2 Super-congelare	76
3.2 Economisirea de energie	69	8.3 Modul de concediu	76
4 Instalarea și conectarea.....	70	8.4 Modul de economisire a energiei.....	76
4.1 Pachetul de livrare.....	70	8.5 Modul de păstrare a pros- pețimii	77
4.2 Criteriile privind locul de in- stalare.....	70	9 Alarma.....	77
4.3 Montarea aparatului	71	9.1 Alarma de ușă deschisă	77
4.4 Pregătirea aparatului pentru prima punere în funcțiune	71	9.2 Alarma de temperatură înaltă... ..	77
4.5 Racordarea electrică a apa- ratului.....	71	10 Compartiment frigider	78
5 Cunoașterea	71	10.1 Recomandări privind depo- zitatea alimentelor în com- partimentul frigider	78
5.1 Aparatul	71	10.2 Zonele de răcire din com- partimentul frigider	78
5.2 Panoul de comandă.....	72	11 Compartimentul congelator	79
6 Dotarea	72	11.1 Capacitatea de congelare.....	79
6.1 Suport.....	72	11.2 Utilizarea completă a spați- ului de congelare	79
6.2 Sertarul pentru aperitive	72	11.3 Recomandări privind depo- zitatea alimentelor în com- partimentul congelator	79
6.3 Sertarul de depozitare.....	72	11.4 Recomandări privind cong- gelarea alimentelor proas- pete	79
6.4 Sertarul cu regulator de umi- ditate pentru fructe și legu- me	73		
6.5 Separator pentru sertare	73		
6.6 Compartimentul pentru unt și brânzeturi.....	74		

11.5	Valabilitatea alimentelor congelate la -18°C	80
11.6	Metode de decongelare a alimentelor congelate.....	80
12	Dezghețarea.....	81
12.1	Dezghețarea compartimen- tului frigider.....	81
12.2	Decongelarea în interiorul compartimentului congela- tor	81
13	Curățare și îngrijire	81
13.1	Pregătirea aparatului în ve- derea curățării	81
13.2	Curățarea aparatului.....	81
13.3	Scoaterea pieselor din do- tare	82
13.4	Demontarea componente- lor aparatului	82
14	Remediați defecțiunile	84
14.1	Pană de curent.....	87
14.2	Efectuarea autotestării apa- ratului.....	87
15	Depozitarea și eliminarea	87
15.1	Scoaterea din funcțiune a aparatului.....	87
15.2	Predarea aparatului vechi	88
16	Serviciul clienți.....	88
16.1	Numărul de produs (Nr. E) și numărul de fabricație (FD)	89
17	Date tehnice.....	89



1 Siguranța

Respectați următoarele instrucțiuni de siguranță.

1.1 Instrucțiuni generale

- Citiți cu atenție acest manual.
- Păstrați instrucțiunile, precum și informațiile producătorului în vederea utilizării ulterioare sau înmânării acestora următorului proprietar.
- Nu este permisă punerea în funcțiune a aparatului dacă acesta a fost deteriorat în timpul transportului.

1.2 Utilizarea conform destinației

Utilizați acest aparat numai:

- pentru răcirea și congelarea alimentelor și pentru prepararea cuburilor de gheață.
- în locuința proprie și în încăperi închise din mediul casnic.
- până la o înălțime de până la 2000 m deasupra nivelului mării.

1.3 Limitare a cercului de utilizatori

Acest aparat poate fi folosit de copii cu vârsta de peste 8 ani și de persoane cu capacități fizice, senzoriale sau mintale reduse sau fără experiență și/sau cunoștințe numai dacă sunt supravegheați sau au fost instruiți referitor la utilizarea în siguranță a aparatului și au înțeles pericolele care rezultă din aceasta.

Copiii nu trebuie lăsați să se joace cu aparatul.

Curățarea și întreținerea curentă efectuată de utilizator nu sunt permise copiilor dacă nu sunt supravegheați.

Copii cu vârsta cuprinsă între 3 și 8 ani pot încărca și descărca combina frigorifică.

1.4 Transportul în siguranță

AVERTISMENT – Pericol de rănire!

Greutatea mare a aparatului poate conduce la vătămări în momentul ridicării acestuia.

- ▶ Nu ridicați singur aparatul.

1.5 Instalarea în siguranță

⚠️ AVERTISMENT – Pericol de electrocutare!

Instalările executate incorect sunt periculoase.

- ▶ Aparatul se va conecta și utiliza numai conform datelor de pe plăcuța cu date tehnice.
- ▶ Aparatul se va racorda doar la o priză de curent alternativ cu împământare, instalată regulamentar.
- ▶ Sistemul de protecție a instalației de alimentare cu energie electrică a clădirii trebuie să fie instalat corect.
- ▶ Nu racordați aparatul la o altă sursă de comutare, de exemplu, la un comutator temporizat sau la un sistem de comandă de la distanță.
- ▶ După montarea aparatului, ștecherul cablului de alimentare electrică trebuie să fie accesibil; dacă accesul liber nu este posibil, în instalația electrică permanentă se va monta un separator de faze pentru toții polii conform condițiilor din dispozițiile de instalare.
- ▶ La amplasarea aparatului acordați atenție cablului de alimentare de la rețea să nu fie înțepenit într-un loc sau deteriorat.

O izolație deteriorată a cablului de alimentare electrică este periculoasă.

- ▶ Cablul de alimentare electrică nu trebuie să intre niciodată în contact cu surse de căldură.

⚠️ AVERTISMENT – Pericol de explozie!

Dacă orificiile de ventilație ale aparatului sunt obstrucționate, se pot produce scurgeri de agent frigorific, ceea ce poate duce la producerea unui amestec inflamabil de gaz și aer.

- ▶ Nu obstrucționați orificiile de ventilație din carcasa aparatului sau pe cele din carcasa de montare.

⚠️ AVERTISMENT – Pericol de incendiu!

Utilizarea unui cablu prelungitor de alimentare electrică sau a unui adaptor neadecvat este periculoasă.

- ▶ Nu utilizați prelungitoare sau blocuri de prize multiple.
- ▶ Utilizați numai adaptoare și cabluri de alimentare de la rețea care au fost avizate de producător.

- ▶ În cazul în care cablul de alimentare de la rețea este prea scurt și nu aveți la dispoziție un cablu de alimentare de la rețea mai lung contactați un atelier specializat în domeniul electric pentru a adapta instalația electrică din casă.

Șinele de prize multiple portabile sau adaptoarele portabile se pot supraîncălzi și pot duce la producerea unui incendiu.

- ▶ Nu amplasați șinele de prize multiple portabile sau adaptoarele portabile pe partea posterioară a aparatului.

1.6 Utilizarea în siguranță

⚠ AVERTISMENT – Pericol de electrocutare!

Pătrunderea umidității în interiorul aparatului poate provoca electrocutarea.

- ▶ Utilizați aparatul numai în spații închise.
- ▶ Nu expuneți niciodată aparatul la căldură și umiditate excesive.
- ▶ Nu utilizați pentru curățarea aparatului aparate de curățat cu jet sub presiune sau cu jet de abur.

⚠ AVERTISMENT – Pericol de asfixiere!

Copiii se pot înfășura în ambalaj sau și-l pot trage pe cap, asfixiindu-se.

- ▶ Nu lăsați copii în apropierea ambalajului.
 - ▶ Nu lăsați copii să se joace cu materialul de ambalaj.
- Copii pot aspira sau înghiți piesele mici și se pot asfixia.
- ▶ Nu lăsați copii în apropierea pieselor mici.
 - ▶ Nu lăsați copii să se joace cu piesele mici.

⚠ AVERTISMENT – Pericol de explozie!

Prin deteriorarea circuitului agentului frigorific, agenții frigorifici inflamabili se pot scurge sau pot exploda.

- ▶ Pentru a accelera procesul de dezghețare, nu utilizați alte articole mecanice sau de alt tip, conform indicațiilor producătorului.
- ▶ Desprindeți alimentele înțepenite cu un obiect bont, de exemplu, o coadă de lingură din lemn.

Produsele cu gaze propulsoare inflamabile și substanțele explozive pot exploda, de exemplu, spray-urile.

- ▶ Nu depozitați în aparat produse care conțin gaze propulsoare inflamabile sau materiale explozive.

⚠ AVERTISMENT – Pericol de incendiu!

Aparatele electrice din interiorul aparatului, precum aparatele de încălzire sau aparatele electrice de produs gheață, pot duce la producerea unui incendiu.

- ▶ Nu introduceți aparate electrice în interiorul aparatului.

⚠ AVERTISMENT – Pericol de rănire!

Recipientele cu băuturi care conțin dioxid de carbon pot plesni.

- ▶ Nu depozitați în compartimentul congelator recipiente cu băuturi care conțin dioxid de carbon.

În cazul scurgerii agentului frigorific inflamabil și gazelor nocive, există pericolul de vătămare a ochilor.

- ▶ Nu deteriorați tubulatura circuitului de agent frigorific și izolația.

Aparatul se poate răsturna.

- ▶ Nu vă urcați pe soclu, pe etajerele extractibile sau pe uși și nu vă sprijiniți pe acestea.

⚠ AVERTISMENT – Pericol de arsuri!

Anumite piese din pareta din spate a aparatului se înfierbântă în timpul funcționării.

- ▶ Nu atingeți niciodată suprafețele fierbinți.

⚠ AVERTISMENT – Pericol de degerături!

Contactul cu alimentele congelate și suprafețele reci se poate solda cu degerături.

- ▶ Nu introduceți niciodată în gură alimentele congelate imediat după ce le-ați scos din congelator.
- ▶ Evitați contactul îndelungat al alimentelor congelate, gheții și suprafețelor din compartimentul congelator cu pielea.

⚠ ATENȚIONARE – Pericol de afectare a sănătății!

Pentru a preveni contaminarea alimentelor, țineți cont de următoarele recomandări.

- ▶ Dacă ușa este lăsată deschisă pentru mai mult timp, temperatura din interiorul compartimentelor aparatului ar putea crește.
- ▶ Curățați cu regularitate suprafețele care ar putea în contact cu alimentele și sistemele de evacuare accesibile.
- ▶ Depozitați carnea crudă și peștele în recipientele adecvate din compartimentul frigider astfel încât celelalte alimente să nu intre în contact cu sau să se ecurgă peste acestea.
- ▶ Dacă combina frigorifică este menținută goală pentru mai mult timp, deconectați-o, dezghețați-o, curățați-o și lăsați ușa deschisă pentru a preveni formarea mucegaiului.

Pieșele metalice sau cu aspect metalic ale aparatului pot conține aluminiu. Dacă alimentele acide intră în contact cu componentele din aluminiu, ionii de aluminiu pot pătrunde în alimente.

- ▶ Nu consumați alimentele contaminate.

1.7 Aparat deteriorat**⚠ AVERTISMENT – Pericol de electrocutare!**

Un aparat deteriorat sau un cablu de alimentare de la rețea deteriorat este periculos.

- ▶ Nu utilizați niciodată un aparat deteriorat.
- ▶ Nu trageți niciodată de cablul de alimentare electrică pentru a deconecta aparatul de la rețeaua de alimentare electrică. Scoateți întotdeauna din priză ștecherul cablului de alimentare electrică.
- ▶ Dacă aparatul sau cablul de alimentare electrică este deteriorat, scoateți imediat ștecherul din priză sau decuplați siguranța din cutia cu siguranțe.
- ▶ Contactați unitatea de service abilitată. → *Pagina 88*

Reparațiile executate incorect sunt periculoase.

- ▶ Numai personalul de specialitate are permisiunea de a efectua lucrări de reparații la nivelul aparatului.
- ▶ La reparația aparatului trebuie utilizate numai piese de schimb originale.

- ▶ Dacă se deteriorează cablul de racordare la rețea al acestui aparat, acesta trebuie înlocuit de către producător, de către serviciul său pentru clienți sau de către o persoană calificată în mod similar, pentru a evita pericolele.

⚠ AVERTISMENT – Pericol de incendiu!



În cazul deteriorării țevilor, se pot produce scurgeri de agent frigorific inflamabil și gaze toxice care se pot aprinde.

- ▶ Păstrați aparatul departe de foc și de sursele de aprindere.
- ▶ Aerisiți încăperea.
- ▶ Deconectați aparatul. → *Pagina 75*
- ▶ Scoateți din priză fișa cablului de alimentare cu energie electrică sau deconectați siguranța de la tabloul de siguranțe.
- ▶ Contactați unitatea de service abilitată. → *Pagina 88*

2 Prevenirea prejudiciilor materiale

ATENȚIE!

Înclinarea rotelor aparatului poate provoca deteriorarea pardoselii în cazul deplasării aparatului.

- ▶ Transportați aparatul cu ajutorul unui cărucior.
- ▶ În cazul modificării poziției aparatului, utilizați o protecție pentru pardoseală și nu deplasați aparatul în zigzag.

Soculul, glisierile sau ușile aparatului se pot deteriora dacă sunt utilizate ca suprafețe de așezare sau de urcare.

- ▶ Nu vă urcați pe soclu, pe etajerele extractibile sau pe uși și nu vă sprijiniți pe acestea.

În cazul contaminării cu ulei sau unsoare, piesele din plastic și garniturile de etanșare ale ușii pot deveni poroase.

- ▶ Componentele din material plastic și garniturile de etanșare ale ușii trebuie păstrate curate, fără urme de ulei și unsoare.

Piesele metalice sau cu aspect metalic ale aparatului pot conține aluminiu. Aluminiul reacționează la contactul cu alimentele acide.

- ▶ Nu depozitați alimente neambalate în aparat.

3 Protecția mediului și economisirea

3.1 Predarea la deșeuri a ambalajului

Ambalajele sunt ecologice și reciclabile.

- ▶ Eliminați componentele separat, în funcție de tipul acestora.

3.2 Economisirea de energie

Dacă respectați aceste instrucțiuni, aparatul dvs. va consuma mai puțină energie electrică.

Alegerea locului de instalare

- Protejați aparatul împotriva radiațiilor solare directe.
- Amplasați aparatul la o distanță cât mare posibil față de calorifere, aragazuri și de alte surse de căldură:
 - la o distanță de 30 mm față de aparatele electrice și pe gaz.
 - Păstrați o distanță de 300 mm față de aparatele de gătit pe petrol sau cărbuni.
- Păstrați o distanță mică față de pereții laterali.
- Nu acoperiți și nu obturați orificiile de ventilare exterioare.

Economisirea de energie în timpul funcționării

Notă: Ordinea în care sunt amplasate piesele din dotare nu are nicio influență asupra consumului de energie al aparatului.

- Deschideți numai pentru scurt timp ușa aparatului și închideți-o repede.
- Nu acoperiți și nu obturați niciodată orificiile de ventilare interioare sau pe cele exterioare.
- Transportați alimentele cumpărate într-o sacoșă izotermă și depozitați-le rapid în aparat.
- Alimentele și băuturile calde trebuie lăsate să se răcească înainte de a le depozita.
- Pentru a putea utiliza temperatura scăzută a alimentelor congelate, așezați-le în vederea decongelării în compartimentul frigider.
- Lăsați întotdeauna puțin spațiu între alimente și peretele posterior al aparatului.

Modul de standby

Dacă aparatul nu este utilizat, display-ul comută automat în modul de standby.

În modul de standby, luminozitatea panoului de comandă este redusă și afișajul de stare se aprinde în alb.

4 Instalarea și conectarea

4.1 Pachetul de livrare

După dezambalare, verificați dacă pachetul de livrare este complet și asigurați-vă că niciuna dintre piese nu prezintă deteriorări rezultate în timpul transportului.

În caz de reclamații, adresați-vă distribuitorului de la care ați cumpărat aparatul sau Serviciului nostru de Asistență pentru Clienți
→ *Pagina 88*.

Pachetul de livrare conține:

- Aparat independent
- Dotări și accesorii¹
- Instrucțiuni de montare
- Instrucțiuni de utilizare
- Lista cu unitățile de service abilitate
- Anexa garanției²
- Eticheta energetică
- Informații referitoare la consumul de energie și nivelul de zgomot

4.2 Criteriile privind locul de instalare

AVERTISMENT Pericol de explozie!

Dacă aparatul este instalat într-o încăpere prea mică, se poate scurge agent frigorific și se poate produce un amestec inflamabil de gaz și aer.

- ▶ Instalați aparatul numai într-o încăpere care are un volum de minimum 1 m³ per 8 g de agent frigorific. Cantitatea de agent frigorific este specificată pe plăcuța cu date tehnice. → *Fig. 1/ 5*

Greutatea aparatului poate fi de până la 115 kg, în funcție de model.

Pentru a stabili greutatea aparatului, suportul acestuia trebuie să fie suficient de stabil.

Temperatura admisă din încăpere

Temperatura admisă din încăpere depinde de clasa climatică a aparatului. Clasa climatică este specificată pe plăcuța cu date tehnice. → *Fig. 1/ 5*

Clasa climatică	Temperatura admisă din încăpere
SN	10 °C...32 °C
N	16 °C...32 °C
ST	16 °C...38 °C
T	16 °C...43 °C

Aparatul este complet funcțional la temperatura admisă a încăperii. Dacă un aparat din clasa climatică SN funcționează la temperaturi mai joase ale încăperii, pot fi excluse defecțiuni ale aparatului până la o temperatură de 5 °C a încăperii.

¹ În funcție de dotările aparatului

² Nu este disponibil în toate țările

Montarea suprapusă și montarea alăturată

Dacă doriți să montați suprapus sau alăturat 2 aparate frigorifice, trebuie să asigurați între acestea o distanță de minimum 150 mm. Pentru anumite aparate este posibilă montarea fără necesitatea asigurării unei distanțe minime între acestea. Consultați-vă cu comerciantul de specialitate sau cu proiectantul bucătăriei.

4.3 Montarea aparatului

- ▶ Montați aparatul conform instrucțiunilor de montare atașate.

4.4 Pregătirea aparatului pentru prima punere în funcțiune

1. Scoateți materialele cu informații.
2. Îndepărtați foliile de protecție și siguranțele de transport, de exemplu, banda adezivă și cartonul.
3. Curățați aparatul. → *Pagina 81*

4.5 Racordarea electrică a aparatului

1. Introduceți ștecherul cablului de alimentare de la rețea al aparatului în priză.
Datele privind racordarea aparatului sunt disponibile pe plăcuța cu date tehnice. → *Fig. 11/5*
2. Verificați ca ștecherul de la rețea să fie fixat bine.
- ✓ Aparatul este acum pregătit de funcționare.

5 Cunoașterea

5.1 Aparatul

Aici găsiți o privire de ansamblu asupra componentelor aparatului dvs.
→ *Fig. 11*



A	Compartimentul de răcire → <i>Pagina 78</i>
B	Compartimentul congelator → <i>Pagina 79</i>
1	Sistemul de iluminare
2	Sertarul pentru aperitive → <i>Pagina 72</i>
3	Orificiu de aerisire interior
4	Regulator de temperatură (sertar de depozitare) → <i>Pagina 75</i>
5	Plăcuța de identificare → <i>Pagina 89</i>
6	Sertarul de depozitare → <i>Pagina 72</i>
7	Sertarul cu regulator de umiditate pentru fructe și legume → <i>Pagina 73</i>
8	Recipient pentru alimente congelate → <i>Pagina 82</i>
9	Picior cu filet
10	Compartimentul pentru unt și brânzeturi → <i>Pagina 74</i>
11	Panou de comandă
12	Suport de pe ușă pentru suprafețe mari → <i>Pagina 74</i>
13	Separatorul pentru sertare → <i>Pagina 73</i>

Notă: Este posibil să existe diferențe între aparat și imagini în ceea ce privește dotarea și dimensiunea.

5.2 Panoul de comandă


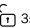
Prin intermediul elementului de operare setați toate funcțiile aparatului dvs și primiți informații cu privire la stadiul de operare.

→ Fig. 2

- 1 Afișează temperatura setată în °C din compartimentul congelator.
- 2 **ALARM** se aprinde atunci când este activată alarma de temperatură.
- 3 **superfreeze** apare atunci când Super-congelare este activat.
- 4 freezer
fridge permite selectarea unui compartiment, modificarea temperaturii sau coenctarea funcțiilor suplimentare.
- 5 Afișează temperatura setată în °C din compartimentul frigider.
- 6 **ALARM** apare atunci când este activată alarma ușii.
- 7 **supercool** apare atunci când Super-răcirea este activat.
- 8 **fresh** este evidențiat atunci când este activat modul de prospețime.
- 9  este evidențiat atunci când este activat modul de concediu.
- 10 **mode** permite selectarea unui mod.
- 11  este evidențiat atunci când este activat modul de economisire a energiei.
- 12 **+/-** reglează temperatura din compartimentul selectat.
- 13 Afișajul de stare indică starea de funcționare a aparatului.

14 **lock** activează sau dezactivează blocarea butoanelor de la panoul de comandă.

15 **super** activează sau dezactivează **supercool** și **superfreeze** din compartimentul selectat.

16  ^{3s}/ ^{3s} se aprinde atunci când sistemul de blocare a tastelor este activat sau dezactivat.

6 Dotarea

Dotarea aparatului dumneavoastră depinde de modelul acestuia.

6.1 Suport

Pentru a modifica poziționarea rafturilor, scoateți-le și re poziționați-le după cum este necesar.

→ "Scoaterea suportului", Pagina 82

6.2 Sertarul pentru aperitive

Depozitați în sertarul pentru aperitive alimente ambalate sau gustări mici. Sertarul pentru aperitive poate fi extras. Pentru aceasta, ridicați sertarul pentru aperitive și trageți-l afară. Suportul sertarului pentru aperitive poate fi deplasat.

→ Fig. 3

6.3 Sertarul de depozitare

În sertarul de depozitare se ating temperaturi mai scăzute decât cele din compartimentul frigider. Uneori, aici se pot atinge și temperaturi sub 0 °C.

Pentru ca în interiorul sertarului de depozitare să se atingă temperaturi de aproximativ 0 °C, setați temperatura din compartimentul frigider la 2 °C. → Pagina 75

Utilizați temperaturile mai joase din sertarul de depozitare pentru a depozita alimente ușor perisabile, de exemplu, pește, carne și cârnați.

6.4 Sertarul cu regulator de umiditate pentru fructe și legume



Depozitați fructele și legumele proaspete neambalate în sertarul pentru fructe și legume.

Depozitați fructele și legumele tăiate în recipiente acoperite sau în ambalaje închise etanș.

Cu ajutorul unui regulator de umiditate și a unei etanșări speciale puteți adapta umiditatea aerului din sertarul pentru fructe și legume. Astfel puteți păstra fructele și legumele proaspete pe o durată de până la două ori mai mare decât la depozitarea convențională.

→ Fig. 4

Umiditatea aerului din sertarul pentru fructe și legume poate fi reglată în funcție de tipul și cantitatea alimentelor, prin apăsarea regulatorului de umiditate:

- Umiditate scăzută a aerului  în cazul unei încărcări predominante cu fructe, mixte sau în cazul unei încărcări mari.
- Umiditate mai mare a aerului  în cazul unei încărcări predominante cu legume sau al unei încărcături mai mici.

În funcție de cantitatea și de alimentele depozitate, în sertarul pentru fructe și legume se poate forma apă de condens.

Îndepărtați apa de condens cu ajutorul unei lavete uscate și reglați umiditatea aerului la o valoare scăzută cu ajutorul regulatorului de umiditate.

În vederea păstrării calității și aromei, depozitați fructele și legumele sensibile la temperaturi scăzute în afara

aparaturii, la temperaturi cuprinse între aproximativ 8 °C și 12 °C, de exemplu, ananas, banane, citrice, castraveți, zucchini, ardei, roșii și cartofi.

6.5 Separator pentru sertare

AVERTISMENT Pericol de asfixiere!

Copiii se pot cățăra în interiorul aparatului, unde se pot asfixia.

- ▶ Nu scoateți niciodată separatorul sertarului pentru produse congelate.

ATENȚIE!

În cazul extragerii, separatorul sertarului pentru produse congelate va suferi deteriorări.

- ▶ Nu scoateți niciodată separatorul sertarului pentru produse congelate.

Separatorul sertarului divizează sertarul pentru alimente congelate, permițând o depozitare mai organizată a alimentelor.

6.6 Compartimentul pentru unt și brânzeturi

Depozitați untul și brânzeturile tari în compartimentul dedicat acestora.

6.7 Suportul de pe ușă

Pentru a modifica poziționarea suportului de pe ușă, puteți să-l scoateți și să-l repositionați.

→ "Scoaterea suportului de pe ușă",
Pagina 82

6.8 Accesorii

Utilizați accesoriile originale. Acestea sunt adaptate pentru aparatul dumneavoastră.

Accesoriile se găsesc în funcție de modelul aparatului dvs.

Suportul pentru ouă

Depozitați ouăle în siguranță în suportul pentru ouă.

Suportul pentru sticle

Suportul pentru sticle previne căderea sticlelor în momentul deschiderii și închiderii ușii aparatului.

→ Fig. 5

Raftul pentru sticle

Depozitați sticlele în siguranță în suportul pentru sticle.

→ Fig. 6

Tava pentru cuburi de gheață

Utilizați tăvița pentru cuburi de gheață pentru a produce cuburi de gheață.

Producerea de cuburi de gheață

Pentru prepararea cuburilor de gheață utilizați exclusiv apă potabilă.

1. Umpleți tăvița pentru cuburi de gheață în proporție de $\frac{3}{4}$ cu apă potabilă și introduceți-o în compartimentul congelator.

Tăvița pentru cuburi de gheață înțepenită trebuie desprinsă numai cu ajutorul unui instrument neascuțit, de exemplu, cu ajutorul unei linguri.

2. Pentru desprinderea cuburilor de gheață, țineți puțin tăvița sub jet de apă sau răsușiți-o ușor.

7 Utilizarea de bază

7.1 Pornirea aparatului

1. Racordați aparatul la rețeaua de alimentare cu energie electrică.

→ Pagina 71

Notă: Dacă aparatul a fost deconectat anterior prin intermediul panoului de comandă, mențineți apăsată tasta + timp de 10 secunde.

- ✓ Aparatul începe să răcească.
 - ✓ Este emis un semnal sonor de avertizare, indicatorul temperaturii (al compartimentului congelator) se aprinde intermitent, **ALARM** se aprinde și afișajul de stare se aprinde în roșu atunci când temperatura din compartimentul congelator este prea mare.
2. Dezactivați semnalul sonor de avertizare cu freezer
fridge.
 - ✓ **ALARM** se stinge imediat ce s-a atins din nou temperatura setată.
 3. Reglați temperatura dorită.
→ Pagina 75

7.2 Instrucțiuni de utilizare

- După conectarea aparatului, atingerea temperaturii setate poate dura până la câteva ore. Nu introduceți alimente în aparat înainte de atingerea temperaturii setate.

- Periodic, părțile frontale ale carcasei se încălzesc ușor. Astfel se previne formarea condensului în zona garniturii de etanșare a ușii.
- Atunci când închideți ușa, se poate crea subpresiune. Ușa se poate deschide din nou numai cu dificultate. Așteptați un moment până când subpresiunea se egalizează.

7.3 Deconectarea aparatului

- ▶ Mențineți apăsat **+** timp de 10 secunde.

7.4 Setarea temperaturii

Setarea temperaturii din compartimentul frigider

1. Selectați compartimentul frigider cu freezer fridge.
2. Apăsați în mod repetat pe **+/-** până când indicatorul temperaturii (compartiment frigider) prezintă temperatura dorită.
Pentru atingerea temperaturii setate, împingeți de jos până în poziția $\frac{1}{3}$ regulatorul de temperatură al sertarului. → *Pagina 75*
Temperatura recomandată din compartimentul frigider este de 4 °C.

Setarea temperaturii sertarului de depozitare

1. Pentru a reduce temperatura, împingeți regulatorul de temperatură în direcția **extra cold**.
2. Pentru a crește temperatura, împingeți regulatorul de temperatură în direcția **cold**.

→ *Fig. 7*

Reglarea temperaturii de congelare

1. Selectați compartimentul congelator cu freezer fridge.


2. Apăsați în mod repetat pe **+/-** până când indicatorul temperaturii (compartiment congelator) prezintă temperatura dorită.

Temperatura recomandată din compartimentul congelator atinge valoarea de -18 °C.


7.5 Blocarea tastelor (sistemul de siguranță împotriva accesului copiilor)

Blocarea tastelor previne acțiunea accidentală sau necorespunzătoare a aparatului în timpul funcționării acestuia.

Activarea blocării tastelor

- ▶ Apăsați și mențineți apăsat **lock** timp de 3 secunde.
- ✓  ^{3s} se aprinde.

Dezactivarea blocării tastelor

- ▶ Apăsați și mențineți apăsat **lock** timp de 3 secunde.
- ✓  ^{3s} se aprinde.

8 Funcțiile suplimentare

8.1 Super-răcirea

Când este activată funcția Super-răcirea, compartimentul frigider răcește la capacitate maximă.

Activați funcția Super-răcirea înainte de a depozita cantități mari de alimente.

Notă: Când este activată funcția Super-răcirea, se pot produce zgomote de funcționare mai intense.

Conectarea Super-răcirea

- ▶ Apăsați în mod repetat pe **super** până când **supercool** se aprinde.

Notă: După aproximativ 6 ore, aparatul comută la regimul normal de funcționare.

Dezactivarea Super-răcirea

- ▶ Apăsați pe **super**.
- ✓ Este afișată temperatura reglată anterior.

8.2 Super-congelare

În cazul funcției, Super-congelare compartimentul congelator răcește la capacitate maximă.

Activați Super-congelare cu 4 până la 6 ore înainte de a depozita o cantitate de până la 2 kg de alimente în compartimentul congelator.

Pentru a utiliza capacitatea de congelare, utilizați Super-congelare.

→ "Premise pentru capacitatea de congelare", Pagina 79

Notă: Când este activată funcția Super-congelare, se pot produce zgomote de funcționare mai intense.

Conectarea Super-congelare

- ▶ Apăsați în mod repetat pe **super** până când **superfreeze** se aprinde.

Notă: După aproximativ 54 ore, aparatul comută la regimul normal de funcționare.

Deconectarea Super-congelare

- ▶ Apăsați în mod repetat pe **super** până când **superfreeze** se stinge.

8.3 Modul de concediu

Dacă urmează să lipsiți pentru o perioadă mai îndelungată de timp, puteți regla la aparat modul de concediu care funcționează cu economie de energie.

ATENȚIONARE

Pericol de afectare a sănătății!

Cât timp este activat modul de concediu, compartimentul frigider se încălzește. În cazul unor temperaturi mai înalte, în interiorul aparatului se pot dezvolta bacterii care duc la alterarea alimentelor.

- ▶ Nu depozitați alimente în compartimentul frigider atunci când activați modul de concediu.

Aparatul setează automat temperaturile.

Compartiment frigider	14 °C
-----------------------	-------

Compartimentul congelator	Temperatură nemodificată
---------------------------	--------------------------

Activarea modului de concediu

- ▶ Apăsați în mod repetat pe **mode** până când  este evidențiat.

Dezactivarea modului de concediu

- ▶ Apăsați în mod repetat pe **mode** până când nu este evidențiat niciun mod.

8.4 Modul de economisire a energiei

Cu modul de economisire a energiei puteți comuta aparatul la regimul de funcționare cu economie de energie. Aparatul setează automat temperaturile.

Compartimentul frigider	8 °C
-------------------------	------

Compartimentul -16 °C
congelator

Activarea modului de economisire a energiei

- ▶ Apăsați în mod repetat pe **mode** până când  este evidențiat.

Dezactivarea modului de economisire a energiei:

- ▶ Apăsați în mod repetat pe **mode** până când nu este evidențiat niciun mod.

8.5 Modul de păstrare a proștețimii

Pentru a menține proștețimea alimentelor pentru mai mult timp, puteți activa modul de păstrare a proștețimii al aparatului.

Aparatul setează automat temperaturile.

Compartimentul frigider	2 °C
Compartimentul congelator	Temperatură nemodificată

Activarea modului de păstrare a proștețimii:

- ▶ Apăsați în mod repetat pe **mode** până când **fresh** este evidențiat.

Dezactivarea modului de păstrare a proștețimii:

- ▶ Apăsați în mod repetat pe **mode** până când nu este evidențiat niciun mod.

9 Alarma

9.1 Alarma de ușa deschisă

Dacă ușa aparatului este lăsată deschisă mai mult timp, se declanșează alarma de ușa deschisă.

Este emis un semnal sonor de avertizare, afișajul se stăre se aprinde în roșu și apare **ALARM** la compartimentul respectiv.

Dezactivarea alarmei de ușa deschisă

- ▶ Închideți ușa aparatului și apăsați pe freezer
fridge.
- ✓ Semnalul acustic de avertizare este dezactivat.

9.2 Alarma de temperatură înaltă

Dacă temperatura din compartimentul congelator este prea înaltă, se declanșează alarma de temperatură înaltă.

Este emis un semnal sonor de avertizare, indicatorul de temperatură (al compartimentului congelator) se aprinde intermitent, apare **ALARM** și afișajul de stăre se aprinde în roșu.

ATENȚIONARE

Pericol de afectare a sănătății!

În cazul decongelării se pot dezvolta bacterii, iar alimentul congelat se poate altera.

- ▶ Alimentele decongelate parțial sau total nu trebuie să fie recongelate.
- ▶ Alimentele pot fi recongelate numai după ce au fost fierțe sau prăjite.
- ▶ Durata maximă de depozitare nu va mai fi valabilă.

ro Compartiment frigider

Alarma de temperatură înaltă se poate activa în următoarele cazuri:

- Aparatul intră în funcțiune.
Depozitați alimentele numai dacă s-a atins temperatura setată.
- Sunt depozitate cantități mari de alimente proaspete.
Înainte de a depozita cantități mari de alimente, activați Super-congelare.
- Ușa congelatorului este lăsată deschisă pentru un interval prea mare de timp.
Verificați dacă alimentele congelate sunt decongelate parțial sau complet.

Dezactivarea alarmei de temperatură înaltă

- ▶ Apăsăți pe freezer fridge.
- ✓ Semnalul acustic de avertizare este dezactivat.
- ✓ Indicatorul temperaturii (al compartimentului congelator) afișează pentru scurt timp cea mai ridicată temperatură care a existat în compartimentul congelator. Apoi indicatorul temperaturii (al compartimentului congelator) prezintă din nou temperatura reglată.
- ✓ Din acest moment temperatura cea mai înaltă va fi determinată din nou și va fi memorată.

10 Compartiment frigider

În compartimentul frigider puteți depozita carne, mezeluri, pește, produse lactate, ouă, alimente gătite, produse de brutărie și patiserie. Temperatura poate fi reglată la valori cuprinse între 2 °C și 8 °C. Alimentele ușor perisabile se pretează pentru depozitarea la temperaturi scăzute pe termen scurt până la mediu. Cu cât temperatura este mai scă-

zută, cu atât mai îndelungată va fi perioada de păstrare a prospețimii alimentelor.

10.1 Recomandări privind depozitarea alimentelor în compartimentul frigider

- Depozitați numai alimente proaspete și nedeteriorate.
- Depozitați alimentele bine ambalate etanș sau acoperite.
- Pentru a nu afecta circulația aerului și pentru a evita congelarea alimentelor, nu așezați alimentele în fața orificiilor de aerisire interioare sau în contact direct cu peretele posterior.
- Lăsați mai întâi preparatele și băuturile calde să se răcească.
- Acordați atenție datei de valabilitate sau datei limită de consum specificate de producător.

10.2 Zonele de răcire din compartimentul frigider

Circulația aerului din compartimentul frigider determină crearea mai multor zone reci.

Zona cea mai rece

Zona cea mai rece este cea din sertarul de depozitare.

Recomandare: Depozitați în zona cea mai rece alimentele ușor perisabile, de exemplu, peștele, mezelurile și carnea.

Zona cea mai caldă

Zona cea mai caldă este zona cea mai de sus de pe ușă.

Recomandare: Depozitați alimentele greu perisabile în zona cea mai caldă, de exemplu, brânzeturile tari și untul. Cașcavalul își păstrează aroma, iar untul poate fi întins pe pâine.

11 Compartimentul congelator

În compartimentul congelator puteți depozita alimente congelate, congela alimente și produce cuburi de gheață.

Temperatura este reglabilă de la $-16\text{ }^{\circ}\text{C}$ până la $-24\text{ }^{\circ}\text{C}$.

Depozitarea alimentelor pe termen lung trebuie să aibă loc la temperaturi de $-18\text{ }^{\circ}\text{C}$ sau mai scăzute.

În compartimentul congelator puteți depozita pe termen lung alimente perisabile. Temperaturile scăzute încetinesc sau opresc procesul de alterare a alimentelor.

11.1 Capacitatea de congelare

Capacitatea maximă de congelare înseamnă cantitatea de alimente care poate fi congelată complet în decursul mai multor ore.

Datele privind capacitatea de congelare se găsesc pe plăcuța cu date tehnice. → Fig. 1 / 5

Premise pentru capacitatea de congelare

1. Cu aproximativ 24 de ore înainte de introducerea alimentelor proaspete, activați Super-congelare.
→ "Conectarea Super-congelare", Pagina 76
2. Mai întâi așezați alimentele în sertarul cel mai de jos pentru alimente congelate.

11.2 Utilizarea completă a spațiului de congelare

Aflați cum puteți utiliza la maximum capacitatea compartimentului congelator.

1. Scoateți toate piesele din dotare din compartimentul congelator.
→ Pagina 82
2. Depozitați alimentele direct pe rafturi și pe baza compartimentului de congelare.

11.3 Recomandări privind depozitarea alimentelor în compartimentul congelator

- Depozitați alimentele ambalate etanș.
- Alimentele care trebuie congelate nu trebuie să atingă alte alimente congelate.
- Alimentele vor fi așezate aplatizate în sertarele pentru alimente congelate.
- Pentru a congela rapid și sigur cantități mari de alimente proaspete, acestea trebuie așezate în sertarele inferioare pentru alimente congelate.
- Pentru a permite circulația nerestricționată a aerului în interiorul aparatului, împingeți opâna la opritor sertarul pentru alimente congelate.

11.4 Recomandări privind congelarea alimentelor proaspete

- Congelați numai alimente proaspete și care sunt în stare optimă.
- Congelați alimentele porționate.
- Alimentele gătitе sunt mai adecvate decât alimentele consumabile în stare crudă.

ro Compartimentul congelator

- Înainte de congelare, spălați, mărunțiți și opăriți legumele.
- Înainte de congelare, spălați fructele, scoateți-le sâmburii și eventual decojiți-le, adăugați zahăr sau soluție de acid ascorbic.
- Alimentele adecvate pentru congelare sunt, de exemplu, produsele de brutărie și patiserie, peștele și fructele de mare, carnea, vânatul și carnea de pasăre, ouăle fără coajă, brânzeturile, untul, brânza de vaci, semipreparatele și resturile de alimente.
- Alimentele neadecvate pentru congelare sunt, de exemplu, frunzele de salată, ridichile, ouăle cu coajă, strugurii, merele și perele crude, iaurtul, smântâna, frișca și maioneza.

Ambalarea alimentelor congelate

Materialul de ambalare adecvat și tipul corect de ambalare sporesc semnificativ calitatea produselor și previn degerarea acestora.

1. Introduceți alimentele în ambalaj.
2. Eliminați prin presare aerul.
3. Închideți ermetic ambalajul astfel încât alimentele să nu își piardă gustul și să nu se usuce.
4. Notați pe ambalaj conținutul acestuia și data congelării.

11.5 Valabilitatea alimentelor congelate la $-18\text{ }^{\circ}\text{C}$

Alimente	Durăță de depozitare
pește, mezeluri, alimente gătitе, produse de brutărie și patiserie	până la 6 luni
păsări, carne	până la 8 luni
legume, fructe	până la 12 luni

Calendarul de congelare tipărit indică perioada maximă de depozitare în luni la o temperatură constantă de $-18\text{ }^{\circ}\text{C}$.

11.6 Metode de decongelare a alimentelor congelate

ATENȚIONARE

Pericol de afectare a sănătății!

În cazul decongelării se pot dezvolta bacterii, iar alimentul congelat se poate altera.

- ▶ Alimentele decongelate parțial sau total nu trebuie să fie recongelate.
- ▶ Alimentele pot fi recongelate numai după ce au fost fierte sau prăjite.
- ▶ Durata maximă de depozitare nu va mai fi valabilă.
- În compartimentul frigider, decongețați alimentele de origine animală, de exemplu, peștele, carnea, brânzeturile și brânza de vaci.
- Decongețați pâinea la temperatura camerei.
- În cuptorul cu microunde, în cuptor sau pe aragaz preparați alimentele destinate consumului imediat.

12 Dezghetarea

12.1 Dezghetarea compartimentului frigider

Compartimentul frigider se dezghetă automat.

12.2 Decongelarea în interiorul compartimentului congelator

Datorită sistemului complet automat NoFrost, în compartimentul congelator nu se formează depuneri de gheață. Nu este necesară dezghetarea.

13 Curățare și îngrijire

Pentru a asigura funcționarea optimă a aparatului pentru o perioadă îndelungată de timp, curățați-l și îngrijiți-l cu atenție.

Curățarea locurilor inaccesibile trebuie efectuată de către unitatea de service. Pentru curățarea de către unitatea de service se pot percepe costuri.

13.1 Pregătirea aparatului în vederea curățării

1. Deconectați aparatul. → *Pagina 75*
2. Deconectați aparatul de la rețeaua de alimentare cu energie electrică. Scoateți din priză fișa cablului de alimentare cu energie electrică sau deconectați siguranța de la tabloul de siguranțe.
3. Scoateți toate alimentele și depozitați-le într-un loc răcoros. Așezați acumulatorii frigorifice, dacă acestea există, pe alimente.

4. Scoateți din aparat toate piesele din dotare și accesoriile. → *Pagina 82*
5. Demontați raftul de deasupra sertarului pentru fructe și legume. → *Pagina 82*

13.2 Curățarea aparatului

AVERTISMENT

Pericol de electrocutare!

Pătrunderea umidității în interiorul aparatului poate provoca electrocutarea.

- ▶ Nu utilizați pentru curățarea aparatului aparate de curățat cu jet sub presiune sau cu jet de abur. Pătrunderea lichidelor în interiorul sistemului de iluminare, al elementelor de comandă sau al orificiilor de aerisire interioare poate fi periculoasă.
- ▶ Apa de spălare nu trebuie să pătrundă în interiorul sistemului de iluminare, al elementelor de comandă sau al orificiilor de aerisire interioare.

ATENȚIE!

Agenții de curățare neadecvați pot deteriora suprafața aparatului.

- ▶ Nu folosiți niciodată bureți din sârmă sau bureți de vase dure.
- ▶ Nu folosiți mijloace de curățare ascuțite sau abrazive.
- ▶ Nu folosiți agenți de curățare cu conținut mare de alcool.

Nu curățați piesele din dotare și accesoriile în mașina de spălat vase, în caz contrar, acestea se pot deforma sau decolora.

- ▶ Nu curățați niciodată piesele din dotare și accesoriile în mașina de spălat vase.
1. Pregătiți aparatul în vederea curățării. → *Pagina 81*

2. Curățați aparatul, piesele, accesoriile și garniturile ușii utilizând o lavetă, apă caldă și un detergent cu pH neutru.
3. Apoi ștergeți temeinic cu o lavetă moale și uscată.
4. Introduceți la loc accesoriile și componentele aparatului.
5. Racordați aparatul la rețeaua de alimentare cu energie electrică.
→ *Pagina 71*
6. Depozitați alimentele.

13.3 Scoaterea pieselor din dotare

Dacă doriți să curățați temeinic piesele din dotarea aparatului, scoateți-le mai întâi din aparat.

Scoaterea suportului

- ▶ Trageți suportul și scoateți-l.
→ *Fig. 8*

Scoaterea sertarului pentru aperitive împreună cu suportul

1. Scoateți sertarul pentru aperitive.
2. Scoateți raftul împreună cu suportul.
3. Împingeți în lateral suportul de pe raft.
→ *Fig. 9*

Scoaterea suportului de pe ușă

- ▶ Ridicați suportul de pe ușă și scoateți-l.
→ *Fig. 10*

Scoaterea sertarului de depozitare

1. Trageți până la opritor sertarul de depozitare.
2. Ridicați spre înaintea sertarul de depozitare ① și scoateți-l ②.
→ *Fig. 11*

Scoaterea sertarului pentru fructe și legume

1. Trageți până la opritor sertarul pentru fructe și legume.
2. Ridicați spre înaintea sertarul pentru fructe și legume ① și scoateți-l ②.

Scoaterea sertarului pentru alimente congelate

1. Trageți afară până la opritor sertarul pentru alimente congelate.
2. Ridicați din față sertarul pentru alimente congelate ① și scoateți-l ②.
→ *Fig. 12*

Demontarea părții frontale a sertarului

Pentru o curățare optimă, puteți demonta partea frontală a sertarului pentru fructe și legume.

- ▶ Apăsăți cârligele de fixare ale sertarului ① și demontați partea frontală a sertarului printr-o mișcare de rotație a acestuia ②.
→ *Fig. 13*

13.4 Demontarea componentelor aparatului

Dacă doriți să curățați temeinic aparatul, puteți demonta anumite componente ale acestuia.

Raftul de deasupra sertarului pentru fructe și legume

Capacul sertarului pentru fructe și legume poate fi demontat în vederea curățării temeinice a acestuia.

Demontarea raftului de deasupra sertarului pentru fructe și legume

1. Extrageți sertarul pentru fructe și legume. → *Pagina 82*
2. Scoateți sertarele de depozitare.
→ *Pagina 82*

3. Ridicați capacele sertarelor pentru fructe și legume ① și scoateți-le ②.
→ Fig. 14
4. Rabatați în lateral suportul de deasupra sertarului pentru fructe și legume ① și scoateți-l ②.
→ Fig. 15

Montarea raftului de deasupra sertarului pentru fructe și legume

1. Introduceți în poziție înclinată în lateral suportul de deasupra sertarului pentru fructe și legume ① și coborâți-l ②.
→ Fig. 16
2. Aduceți regulatoarele de umiditate în poziția frontală.
→ Fig. 17
3. Acroșați capacele sertarelor pentru fructe și legume.
→ Fig. 18
Asigurați-vă că capacele sertarelor pentru fructe și legume se fixează în fantele de sub regulatoarele de umiditate.
4. Introduceți sertarele de depozitare și sertarele pentru fructe și legume.
→ Fig. 19

14 Remediați defecțiunile

Defecțiunile minore pot fi remediate chiar de dumneavoastră. Înainte de a contacta unitatea de service, consultați informațiile privind remedierea defecțiunilor. Astfel evitați cheltuielile inutile.

AVERTISMENT

Pericol de electrocutare!

Reparațiile executate incorect sunt periculoase.

- ▶ Numai personalul de specialitate are permisiunea de a efectua lucrări de reparații la nivelul aparatului.
- ▶ La reparația aparatului trebuie utilizate numai piese de schimb originale.
- ▶ Dacă se deteriorează cablul de racordare la rețea al acestui aparat, acesta trebuie înlocuit de către producător, de către serviciul său pentru clienți sau de către o persoană calificată în mod similar, pentru a evita pericolele.

Defecțiune	Cauzele și remedierea defectelor
Sistemul de iluminare cu LED-uri nu funcționează.	Sunt posibile diverse cauze. <ul style="list-style-type: none"> ▶ Contactați unitatea de service abilitată. Numărul de telefon al unității de service abilitate este specificat în lista cu unitățile de service anexată.
Pereții laterali ai aparatului sunt calzi.	Nu este o defecțiune. Pereții laterali sunt parcurși de conducte care se încălzesc în timpul procesului de răcire. Mobilierul aflat în contact cu aparatul nu suferă deteriorări din cauza căldurii. Nu sunt necesare intervenții.
Pe indicatorul de temperatură apare E sau d .	Sistemul electronic a identificat o eroare. <ol style="list-style-type: none"> 1. Deconectați aparatul. → <i>Pagina 75</i> 2. Decuplați aparatul de la rețeaua de alimentare cu energie electrică. Scoateți din priză ștecherul cablului de alimentare cu energie electrică sau decuplați siguranța de la tabloul de siguranțe. 3. Reconectați aparatul după 5 minute. 4. Conectați aparatul. → <i>Pagina 74</i> 5. Dacă mesajul apare din nou pe display, contactați serviciul de asistență pentru clienți. Numărul de telefon al serviciului de asistență pentru clienți este specificat în lista cu unitățile de service abilitate anexată.

Defecțiuni	Cauzele și remedierea defectelor
Este emis un semnal sonor de avertizare, indicatorul de temperatură (al compartimentului congelator) se aprinde intermitent, apare ALARM și afișajul de stare se aprinde în roșu.	<p>Sunt posibile diverse cauze.</p> <ul style="list-style-type: none"> ▶ Apăsați pe ^{freezer} ^{fridge}. ✓ Indicatorul temperaturii (al compartimentului congelator) afișează pentru scurt timp cea mai ridicată temperatură care a existat în compartimentul congelator. Apoi indicatorul temperaturii (al compartimentului congelator) prezintă din nou temperatura reglată. ✓ Alarma se deconectează. ✓ ALARM se aprinde până când este atinsă temperatura setată.
	<p>Ușa aparatului este deschisă.</p> <ul style="list-style-type: none"> ▶ Închideți ușa aparatului. <p>Au fost depozitate cantități mai mari de alimente proaspete.</p> <ul style="list-style-type: none"> ▶ Nu depășiți capacitatea maximă de congelare. → "Capacitatea de congelare", Pagina 79
<p>Temperatura setată nu este atinsă.</p> <p>Funcția de dezghețare complet automată nu mai funcționează.</p>	<p>Ușa congelatorului a fost lăsată deschisă pentru un interval mare de timp. Vaporizatorul (generatorul de frig) din sistemul NoFrost prezintă depuneri foarte mari de gheață.</p> <p>Cerință: Alimentele congelate trebuie izolate temeinic și depozitate într-un loc răcoros.</p> <ol style="list-style-type: none"> 1. Deconectați aparatul. → <i>Pagina 75</i> 2. Decuplați aparatul de la rețeaua de alimentare cu energie electrică. Scoateți din priză ștecherul cablului de alimentare cu energie electrică sau decuplați siguranța de la tabloul de siguranțe. 3. Îndepărtați aparatul de perete. 4. Lăsați ușa aparatului deschisă. ✓ După aproximativ 20 de minute, apa dezghețată începe să se scurgă în tava de evaporare din partea posterioară a aparatului. → <i>Fig. 20</i> 5. Pentru a evita revărsarea tăvii de evaporare, colectați cu un burete apa dezghețată. Vaporizatorul este dezghețat atunci când în tava de evaporare nu se mai scurge apă dezghețată. 6. Curățați interiorul aparatului. → <i>Pagina 81</i> 7. Reporniți aparatul. → <i>Pagina 74</i>

Defecțiune	Cauzele și remedierea defectelor
Temperatura se abate considerabil de la valoarea setată.	<p>Sunt posibile diverse cauze.</p> <ol style="list-style-type: none"> 1. Deconectați aparatul. → <i>Pagina 75</i> 2. Reconectați aparatul după aproximativ 5 minute. → <i>Pagina 74</i> <ul style="list-style-type: none"> – Dacă temperatura este prea ridicată, verificați-o din nou după câteva ore. – Dacă temperatura este prea scăzută, verificați-o din nou în ziua următoare.
Pe suprafața aparatului și pe rafturile din aparat se formează apă de condens.	<p>Apa conținută de aerul cald și umed se condensează pe suprafețele mai reci ale aparatului.</p> <ol style="list-style-type: none"> 1. Ștergeți apa cu o lavetă moale, uscată. 2. Deschideți aparatul pentru un timp cât mai scurt posibil. 3. Asigurați-vă că aparatul este închis tot timpul corect.
Aparatul emite un zumzet, un zgomot de bolboroseală, zbârâit, gălgâit, de clic sau pocnituri.	<p>Nu este o defecțiune. Unul dintre motoare este în funcțiune, de exemplu, sistemul de răcire, ventilatorul. Agentul frigorific curge prin țevi. Motorul, comutatorul sau ventilele magnetice pornesc sau se opresc. Are loc dezghețarea automată. Nu sunt necesare intervenții.</p>
Aparatul generează zgomote.	<p>Aparatul nu este poziționat drept.</p> <ul style="list-style-type: none"> ▶ Îndreptați aparatul cu ajutorul unei nivele cu bulă cu aer și al picioarelor filetate. <hr/> <p>Aparatul nu este montat liber.</p> <ul style="list-style-type: none"> ▶ Respectați distanțele minime ale aparatului. <hr/> <p>Piese din dotare se clatină sau se înțepenesc.</p> <ul style="list-style-type: none"> ▶ Verificați dacă piesele din dotare pot fi demontate și montați-le la loc dacă este cazul. <hr/> <p>Sticlele sau vasele se ating.</p> <ul style="list-style-type: none"> ▶ Poziționați sticlele sau vasele la distanță unele față de celelalte. <hr/> <p>Super-congelare este activată.</p> <p>Nu sunt necesare intervenții.</p>

14.1 Pană de curent

În timpul unei pene de curent, temperatura din aparat crește, astfel încât durata de depozitare se scurtează, iar calitatea alimentelor congelate scade.

Pe site-ul nostru web pentru aparatul dumneavoastră găsiți, în datele tehnice, durata de depozitare a alimentelor congelate în cazul unei defecțiuni.

Observații

- În timpul unei pene de curent deschideți cât mai puțin aparatul și nu depozitați alte alimente.
- Verificați calitatea alimentelor imediat după încetarea penei de curent.
 - Eliminați ca deșeu alimentele care s-au decongelat parțial și au o temperatură mai mare de 5 °C.
 - Fierbeți sau prăjiți alimentele decongelate parțial și consumați-le sau recongelați-le.

14.2 Efectuarea autotestării aparatului

Aparatul este dotat cu un sistem de autotestare care indică defecțiunile care pot fi remediate de unitatea de service.

1. Deconectați aparatul. → *Pagina 75*
2. Deconectați aparatul de la rețeaua de alimentare cu energie electrică. Scoateți din priză fișa cablului de alimentare cu energie electrică sau deconectați siguranța de la tabloul de siguranțe.
3. După 5 minute, racordați din nou aparatul la rețeaua de alimentare cu energie electrică. → *Pagina 71*
4. Conectați aparatul. → *Pagina 74*

5. În decurs de 2 minute de la pornire, mențineți apăsat ^{freezer} timp de 3 secunde până când este emis un semnal sonor.
 - ✓ Începe programul de autotestare a aparatului.
 - ✓ Dacă, după finalizarea programului de autotestare a aparatului, sunt emise 2 semnale acustice, iar indicatorul temperaturii prezintă temperatura setată, înseamnă că aparatul este în regulă. Aparatul comută la regimul normal de funcționare.
 - ✓ Contactați unitatea de service dacă, după finalizarea programului de autotestare a aparatului, sunt emise 5 semnale sonore.

15 Depozitarea și eliminarea

15.1 Scoaterea din funcțiune a aparatului

1. Deconectați aparatul. → *Pagina 75*
2. Deconectați aparatul de la rețeaua de alimentare cu energie electrică. Scoateți din priză fișa cablului de alimentare cu energie electrică sau deconectați siguranța de la tabloul de siguranțe.
3. Scoateți toate alimentele.
4. Curățați aparatul. → *Pagina 81*
5. Pentru a asigura ventilarea spațiului interior al aparatului, lăsați ușa acestuia deschisă.

15.2 Predarea aparatului vechi

Datorită reciclării ecologice se pot re-folosi materii prime valoroase.

AVERTISMENT

Pericol de afectare a sănătății!

Copii se pot închide în mașină și astfel își pot pune viața în pericol.

- ▶ Pentru a îngreuna intrarea copiilor nu se scot etajerele și recipientele din aparat.
- ▶ Nu lăsați aparatul scos din uz la îndemâna copiilor.

AVERTISMENT

Pericol de incendiu!

În cazul deteriorării țevilor, se pot produce scurgeri de agent frigorific inflamabil și gaze toxice, care se pot aprinde.

- ▶ Nu deteriorați tubulatura circuitului de agent frigorific și izolația.

1. Scoateți ștecherul cablului de racordare la rețea din priză.
2. Separați cablul de alimentare.
3. Eliminați în mod ecologic aparatul.

Informații despre modalitățile curente de eliminare ecologică a aparatelor pot fi obținute de la distribuitorii comerciali de specialitate, dar și de la primăria sau administrația locală.



Acest aparat este marcat corespunzător directivei europene 2012/19/UE în privința aparatelor electrice și electronice

vechi (waste electrical and electronic equipment – WEEE).

Directiva prescrie cadrul pentru o preluare înapoi, valabilă în întreaga UE, și valorificarea aparatelor vechi.

16 Serviciul clienți

Piese de schimb originale, relevante pentru siguranță, conform Regulamentului corespunzător referitor la designul ecologic se procură de la unitatea noastră de service abilitată, pentru o durată de minim 10 ani de la punerea în circulație în interiorul Spațiului Economic European.

Notă: Reparațiile efectuate de personalul din cadrul unității de service abilitate, în condițiile de garanție impuse de producător la locul utilizării, sunt gratuite. Durata minimă a garanției (garanția producătorului pentru consumatorii privați) în Spațiul Economic European este de 2 ani, în conformitate cu condițiile de garanție valabile local. Condițiile de garanție nu au efect asupra altor drepturi sau pretenții care vi se cuvin în virtutea legislației locale.

Pentru informații detaliate despre perioada și condițiile de garanție din țara dumneavoastră, adresați-vă serviciului de asistență pentru clienți, distribuitorului local sau accesați site-ul nostru web.

Dacă apelați la Serviciul pentru clienți, trebuie să menționați numărul de identificare a produsului (E-Nr.) și numărul de fabricație (FD) al aparatului dumneavoastră.

Datele de contact ale serviciului pentru clienți le găsiți în lista atașată a unităților de service pentru clienți sau pe pagina noastră de internet.

16.1 Numărul de produs (Nr. E) și numărul de fabricație (FD)

Numărul produsului (Nr. E) și numărul de fabricație (FD) se găsesc pe plăcuța de tip a aparatului.

→ Fig. 1/ 5

Pentru găsi rapid și ușor datele aparatului dvs. și numărul de telefon al serviciului pentru clienți le puteți nota undeva să le aveți la îndemână.

17 Date tehnice

Pe plăcuța cu date tehnice se găsesc date referitoare la agentul frigorific, la capacitatea utilă și alte date tehnice.

→ Fig. 1/ 5

Acest produs are o sursă de iluminare din clasa de eficiență energetică F. Sursa de iluminare este disponibilă ca piesă de schimb și trebuie înlocuită numai de personal de specialitate calificat.

Acest produs are o a doua sursă de iluminare din clasa de eficiență energetică F. Sursa de iluminare este disponibilă ca piesă de schimb și trebuie înlocuită numai de personal de specialitate calificat.

Acest produs are o a treia sursă de iluminare din clasa de eficiență energetică F. Sursa de iluminare este disponibilă ca piesă de schimb și trebuie înlocuită numai de personal de specialitate calificat.

Pentru mai multe informații privind modelul dvs. accesați site-ul web <https://eprel.ec.europa.eu/>¹. Acest si-

te web are o legătură la baza de date EPREL oficială a UE, pentru înregistrarea produselor. Vă rugăm să urmați instrucțiunile din secțiunea de căutare a modelului. Identificatorul de model constă din caracterele din partea stângă a barei înclinată din numărul de produs (E-Nr.) de pe plăcuța cu date tehnice. Alternativ, identificatorul de model se găsește și în prima linie a etichetei energetice UE.

¹ Este valabil numai pentru țările din Spațiul Economic European

Tartalomjegyzék

1 Biztonság.....	92	7 A kezelés alapjai	103
1.1 Általános útmutatások.....	92	7.1 A készülék bekapcsolása	103
1.2 Rendeltetésszerű használat	92	7.2 Üzemeltetési útmutató.....	103
1.3 A használók körének korlátozása	92	7.3 A készülék kikapcsolása.....	103
1.4 Biztonságos szállítás	92	7.4 Hőmérséklet beállítása.....	103
1.5 Biztonságos telepítés	93	7.5 Billentyűzár (gyerekzár).....	104
1.6 Biztonságos használat	94	8 Kiegészítő funkciók	104
1.7 Sérült készülék	96	8.1 Szupererős hűtés	104
2 Anyagi károk elkerülése	98	8.2 Szupererős fagyasztás	104
3 Környezetvédelem és takarékoság	98	8.3 Szabadság üzemmód	105
3.1 A csomagolási hulladék ártalmatlanítása	98	8.4 Energiatakarékos üzemmód ..	105
3.2 Energiamegtakarítás	98	8.5 Frissesség üzemmód	105
4 Elhelyezés és csatlakoztatás	99	9 Riasztás	105
4.1 A csomagolás tartalma	99	9.1 Ajtóriasztás	105
4.2 A felállítási helyre vonatkozó kritériumok.....	99	9.2 Hőmérséklet-riasztás	106
4.3 A készülék felszerelése.....	100	10 Hűtőtér	106
4.4 A készülék előkészítése az első használatra	100	10.1 Tippek az élelmiszerek tárolására a hűtőtérben.....	106
4.5 A készülék elektromos csatlakoztatása	100	10.2 Hűtési zónák a hűtőtérben ...	107
5 Ismerkedés	100	11 Fagyasztótér.....	107
5.1 Készülék	100	11.1 Fagyasztási teljesítmény.....	107
5.2 Kezelőegység	100	11.2 Fagyasztótér kapacitásának teljes kihasználása	107
6 Felszereltség	101	11.3 Tippek az élelmiszerek tárolásához a fagyasztótérben	107
6.1 Polc.....	101	11.4 Tippek friss élelmiszerek lefagyasztásához.....	108
6.2 Snacktartó	101	11.5 Mélyhűtött áru eltarthatósága -18 °C-on	108
6.3 Tárolórekesz.....	101	11.6 Mélyhűtött áru felolvasztási módszerei.....	108
6.4 Gyümölcs- és zöldségtároló rekesz nedvességszabályozóval	102	12 Leolvasztás	109
6.5 Tartályelválasztó	102	12.1 Hűtőtér leolvasztása	109
6.6 Vaj- és sajtrekesz	102	12.2 Fagyasztótér leolvasztása	109
6.7 Ajtópolc	102	13 Tisztítás és ápolás	109
6.8 Tartozékok.....	102	13.1 A készülék előkészítése a tisztításhoz	109

13.2 A gép tisztítása.....	109
13.3 A felszerelés elemeinek el- távolítása	110
13.4 A készülék alkatrészeinek kiszerezése.....	110
14 Zavarok elhárítása.....	112
14.1 Áramkimaradás	115
14.2 Készülék öntesztjének el- végzése	115
15 Tárolás és ártalmatlanítás	115
15.1 A készülék üzemen kívül helyezése.....	115
15.2 A régi készülék ártalmatlan- nítása	116
16 Vevőszolgálat	116
16.1 Termékszám (E-Nr.) és gyártási szám (FD).....	116
17 Műszaki adatok	117



1 Biztonság

Tartsa be a következő biztonsági előírásokat.

1.1 Általános útmutatások

- Gondosan olvassa el ezt az útmutatót.
- Őrizze meg az útmutatót és a termékinformációkat a későbbi használat céljára, vagy az újabb tulajdonos számára.
- Ha szállítás közben megsérült a készülék, ne csatlakoztassa.

1.2 Rendeltetésszerű használat

A készüléket csak a következőkre használja:

- élelmiszerek hűtésére, fagyasztására, illetve jégkocka készítésére.
- a háztartásban és az otthoni környezet zárt helyiségeiben.
- legfeljebb 2000 méter tengerszint feletti magasságig.

1.3 A használók körének korlátozása

Ezt a készüléket 8 év feletti gyermekek és csökkent testi, érzékszervi vagy mentális képességekkel, illetve kevés tapasztalattal és/vagy ismerettel rendelkező személyek is használhatják felügyelet mellett, vagy ha megtanították nekik a készülék biztonságos használatát és megértették a lehetséges veszélyeket.

Gyermekek nem játszhatnak a készülékkel.

A készülék tisztítását és a felhasználói karbantartást nem végezhetik gyermekek felügyelet nélkül.

3 évesnél idősebb és 8 évesnél fiatalabb gyermekek feltölthetik és kipakolhatják a hűtőgépet/fagyasztót.

1.4 Biztonságos szállítás

FIGYELMEZTETÉS – Sérülésveszély!

A készülék nehéz, megemelése sérülést okozhat.

- ▶ Ne emelje meg egyedül a készüléket.

1.5 Biztonságos telepítés

⚠ FIGYELMEZTETÉS – Áramütés veszélye!

A szakszerűtlen beszerelés veszélyes.

- ▶ A készüléket csak az adattáblán megadottak szerint csatlakoztassa és üzemeltesse.
- ▶ A készüléket csak szabályszerűen felszerelt, földelt csatlakozóaljzaton át csatlakoztassa a váltakozó áramú hálózatra.
- ▶ A házi villamos hálózat védővezető-rendszere legyen szabályszerűen beszerelve.
- ▶ A készülék ellátásához soha ne használjon külső kapcsolóberendezést, pl. időkapcsolós órát vagy távvezérlést.
- ▶ Ha a készülék be van építve, akkor a hálózati csatlakozó és csatlakozóvezeték legyen szabadon hozzáférhető, és ha szabad hozzáférés nem lehetséges, akkor a fix csatlakoztatás során minden pólusra vonatkozó leválasztó berendezést kell beszerelni a kialakítási előírásoknak megfelelően.
- ▶ A készülék felállításakor ügyelni kell arra, hogy a hálózati csatlakozóvezeték ne szoruljon be, ne sérüljön meg.

A hálózati csatlakozóvezeték sérült szigetelése veszélyes.

- ▶ A hálózati csatlakozóvezeték soha ne érintkezzen hőforrásokkal.

⚠ FIGYELMEZTETÉS – Robbanásveszély!

Ha a készülék szellőzőnyílásai le vannak zárva, akkor a hűtőkör szivárgása esetén gyúlékony gáz-levegő elegy szabadulhat fel.

- ▶ A készülék burkolatán és a beépítési burkolaton lévő szellőzőnyílásokat ne zárja le.

⚠ FIGYELMEZTETÉS – Tűzveszély!

Meghosszabbított hálózati csatlakozóvezeték és nem engedélyezett adapterek használata veszélyes.

- ▶ Ne használjon hosszabbító kábelt vagy többszörös csatlakozóaljzatot.
- ▶ Csak a gyártó által engedélyezett adaptereket és hálózati csatlakozóvezetéseket használjon.

- ▶ Ha a hálózati csatlakozóvezeték túl rövid, és nem áll rendelkezésre hosszabb hálózati csatlakozóvezeték, forduljon villanyszerelőhöz az épületvillamosság módosításáért.

Áthelyezhető többszörös csatlakozóaljzatok és hálózati tápegységek túlhevülhetnek, és tüzet okozhatnak.

- ▶ Áthelyezhető többszörös csatlakozóaljzatokat és hálózati tápegységeket ne helyezzen a készülékek hátoldalára.

1.6 Biztonságos használat

⚠ FIGYELMEZTETÉS – Áramütés veszélye!

A behatoló nedvesség áramütést okozhat.

- ▶ A készüléket csak zárt helyiségben használja.
- ▶ A készüléket ne tegye ki nagy hőnek és nedvességnek.
- ▶ A készülék tisztításához ne használjon magasnyomású vagy gőzsugaras tisztítógépet.

⚠ FIGYELMEZTETÉS – Fulladásveszély!

A gyermekek a csomagolóanyagokat a fejükre húzhatják vagy magukra tekerhetik, és megfulladhatnak.

- ▶ Gyermekektől tartsa távol a csomagolóanyagot.
 - ▶ Ne engedje, hogy gyermekek játsszanak a csomagolóanyaggal.
- A gyermekek az apró alkatrészeket belélegezhetik vagy lenyelhetik, és megfulladhatnak tőlük.
- ▶ Gyermekektől tartsa távol az apró alkatrészeket.
 - ▶ Ne engedje, hogy gyermekek játsszanak az apró alkatrészekkel.

⚠ FIGYELMEZTETÉS – Robbanásveszély!

A hűtőkör sérülése miatt gyúlékony hűtőközeg távozhat és robbanhat fel.

- ▶ A leolvasztási folyamat felgyorsítására ne használjon más műszaki berendezéseket vagy hasonló eszközöket, mint a gyártó által ajánlottakat.
- ▶ A keményre fagyott élelmiszert tompa tárggyal, pl. fakanál nyelével válassza szét.

A gyúlékony hajtógázt tartalmazó termékek, pl. spray-k, illetve a robbanékony anyagok felrobbanhatnak.

- ▶ Ne tároljon gyúlékony hajtógázt tartalmazó termékeket és robbanékony anyagokat a készülékben.

⚠ FIGYELMEZTETÉS – Tűzveszély!

Az elektromos készülékek, pl. fűtőeszközök vagy elektromos jégkockakészítők kigyulladhatnak a készülék belsejében.

- ▶ Ne üzemeltessen elektromos készülékeket a készülék belsejében.

⚠ FIGYELMEZTETÉS – Sérülésveszély!

A szénsavas italokat tartalmazó tároló eszközök szétrobbanhatnak.

- ▶ Ne tároljon szénsavas italokat tartalmazó tároló eszközöket a fagyasztótérben.

Szemsérülés a gyúlékony hűtőközeg és a káros gázok következtében.

- ▶ Ne rongálja meg a hűtőközegkör csöveit és a szigetelést.

A készülék felbillenhet.

- ▶ Ne lépjen vagy támaszkodjon a lábazatra, a fiókokra, az ajtókra.

⚠ FIGYELMEZTETÉS – Égési sérülések veszélye!

A készülék hátoldalának egyes részei működés közben felforrósodnak.

- ▶ Soha ne érintse meg a forró részeket.

⚠ FIGYELMEZTETÉS – Fagysérülések veszélye!

A mélyhűtött élelmiszerekkel és a hideg felületekkel való érintkezés hideg által okozott sérülésekhez vezethet.

- ▶ A fagyasztott terméket soha ne vegye a szájába rögtön azután, hogy kivette a fagyasztótérből.
- ▶ Kerülje a bőr hosszabb érintkezését a fagyasztott áruval, jéggel és a fagyasztótér felületeivel.

⚠ VIGYÁZAT – Egészségkárosodás veszélye!

Az élelmiszerek okozta szennyeződések elkerüléséhez vegye figyelembe a következő útmutatásokat.

- ▶ Ha az ajtót hosszabb ideig nyitva hagyja, a készülék rekeszeiben jelentősen megemelkedhet a hőmérséklet.
- ▶ Rendszeresen tisztítsa meg azokat a felületeket, amelyek érintkeznek az élelmiszerekkel, illetve a hozzáférhető lefolyórendszerrel.
- ▶ A nyers húst és halat megfelelő edényekben tárolja a hűtőben úgy, hogy ne érintkezzen más élelmiszerral, és ne is csepegjen ezekre.
- ▶ Ha a hűtő-/fagyasztógép hosszabb ideig üresen áll, a kapcsolja ki, olvassa le és tisztítsa meg a készüléket, az ajtót pedig hagyja nyitva a penészképződés elkerülésére.

A készülék fémalkatrészei vagy fémes megjelenésű alkatrészei alumíniumot tartalmazhatnak. Ha a savas élelmiszerek alumíniummal lépnek érintkezésbe, akkor az alumíniumionok átkerülhetnek az élelmiszerekbe.

- ▶ Ne fogyasszon szennyezett élelmiszereket.

1.7 Sérült készülék

⚠ FIGYELMEZTETÉS – Áramütés veszélye!

A sérült készülék és a sérült hálózati csatlakozóvezeték veszélyes.

- ▶ Soha ne használjon megsérült készüléket.
- ▶ Miközben a készüléket leválasztja az elektromos hálózatról, soha ne a hálózati csatlakozóvezetékét húzza. Mindig a hálózati csatlakozóvezeték dugóját húzza.
- ▶ Ha a készülék vagy a hálózati csatlakozóvezeték megsérült, azonnal húzza ki a hálózati csatlakozóvezeték csatlakozódugóját, vagy kapcsolja le a biztosítékszekrényben lévő biztosítékot.
- ▶ Forduljon a vevőszolgálathoz. → *Oldal 116*

A szakszerűtlen javítás veszélyes.

- ▶ A készüléket csak szakképzett személyek javíthatják.
- ▶ A készülék javításához csak eredeti pótalkatrészeket szabad használni.

- ▶ Ha a készülék hálózati csatlakozóvezetéke megsérül, akkor azt a veszélyek elkerülése érdekében csak a gyártó, a gyártó vevőszolgálata vagy egy hasonlóan képzett személy cserélheti ki.

FIGYELMEZTETÉS – Tűzveszély!



A csövek sérülése esetén gyúlékony hűtőközeg és egészségre káros gázok léphetnek ki, illetve gyulladhatnak meg.

- ▶ A nyílt lángot, és a gyújtóforrásokat távol kell tartani a készüléktől.
- ▶ Szellőztesse ki a helyiséget.
- ▶ Kapcsolja ki a készüléket. → *Oldal 103*
- ▶ Húzza ki a hálózati csatlakozót vagy kapcsolja ki a biztosítékot a biztosítékszekrényben.
- ▶ Forduljon a vevőszolgálathoz. → *Oldal 116*

2 Anyagi károk elkerülése

FIGYELEM!

Ha tolvaj mozgatja a készüléket, a görgők károsíthatják a padlót.

- ▶ A készüléket ezért molnárkocsin szállítsa.
- ▶ A készülék mozgatásánál használjon padlóvédő alátétet, és ne mozdogjon cikcakkban.

Ha ülőfelületként vagy fellépőként használja a lábazatot, a fiókokat vagy az ajtókat, az a készülék sérüléséhez vezethet.

- ▶ Ne lépjen vagy támaszkodjon a lábazatra, a fiókokra, az ajtókra.

Az olaj és zsír okozta szennyeződésektől a műanyag alkatrészek és az ajtótömítések porózussá válhatnak.

- ▶ A műanyag alkatrészeket és az ajtótömítéseket tartsa olaj- és zsírmentesen.

A készülék fémalkatrészei vagy fémes megjelenésű alkatrészei alumíniumot tartalmazhatnak. Savas élelmiszerekkel érintkezve az alumínium reakcióba lép.

- ▶ Ne tároljon csomagolás nélküli élelmiszert a készülékben.

3 Környezetvédelem és takarékoság

3.1 A csomagolási hulladék ártalmatlanítása

A felhasznált csomagolóanyagok környezetkímélők és újrahasznosíthatók.

- ▶ Az egyes összetevőket fajtánként szétválogatva ártalmatlanítsa.

3.2 Energiamegtakarítás

Ha megfogadja ezeket a tanácsokat, készüléke kevesebb áramot fogyaszt.

A felállítási hely kiválasztása

- A készüléket óvja a közvetlen nap-sugárzástól.
- A készüléket fűtőtestektől, tűzhelytől és más hőforrástól minél távolabb helyezze el:
 - 30 mm távolságra az elektromos vagy gáztűzhelyektől.
 - 300 mm távolságra az olaj- vagy széntüzelésű tűzhelyektől.
- Tartson kisebb távolságot a falaktól oldalirányban.
- A külső szellőzőnyílásokat ne takarja le és ne torlaszolja el.

Energiamegtakarítás a használat során

Megjegyzés: A felszerelés elemeinek elrendezése nem befolyásolja a készülék energiafogyasztását.

- A készüléket csak rövid időre nyissa ki, és gondosan csukja be.
- A belső szellőzőnyílásokat és a külső szellőzőnyílásokat soha ne takarja le vagy zárja el.
- A megvásárolt élelmiszereket hűtőtáskában szállítsa, és gyorsan tegye be a készülékbe.
- A meleg élelmiszereket és italokat hagyja lehűlni, mielőtt behelyezné őket.
- A mélyhűtött áru hidegét kihasználhatja, ha felengedéshez a mélyhűtött árut a hűtőtérbe rakja.
- Az élelmiszerek között és a hátfal felé mindig hagyjon egy kis helyet.

Készenléti üzemmód

Ha a készüléket nem használják, akkor a kijelző automatikusan készenléti üzemmódba vált.

Készletléti üzemmódban a kezelőmező fényereje alacsonyabb és az állapotjelző fehéren világít.

4 Elhelyezés és csatlakoztatás

4.1 A csomagolás tartalma

Kicsomagolás után ellenőrizze az összes alkatrészt, hogy nem károsodott-e szállítás közben, valamint hogy hiánytalan-e a csomag.

Kifogások esetén forduljon a kereskedőjéhez vagy a vevőszolgálatunkhoz → *Oldal 116.*

A csomag részei:

- Álló készülék
- Felszereltség és tartozékok¹
- Szerelési útmutató
- Használati útmutató
- Vevőszolgálatok jegyzéke
- A garanciára vonatkozó dokumentumok²
- Energiacímke
- Energiafogyasztásra és zajokra vonatkozó információk

4.2 A felállítási helyre vonatkozó kritériumok

FIGYELMEZTETÉS Robbanásveszély!

Ha a készülék túl kicsi helyiségben áll, akkor a hűtőközegkör szivárgása esetén gyúlékony gáz-levegő elegy jön létre.

- ▶ A készüléket csak olyan helyiségben állítsa fel, amelynek térfogata legalább 1 m³/8 g hűtőközegre számítva. A hűtőközeg mennyisége az adattáblán látható. → *Ábra 1/5*

A készülék súlya a modelltől függően gyárilag akár 115 kg is lehet.

Kellően stabil aljzat szükséges, hogy elbírja a készülék súlyát.

Megengedett helyiség hőmérséklet

A megengedett helyiség hőmérséklet a készülék klímaosztályától függ.

A klímaosztály az adattáblán látható.

→ *Ábra 1/5*

Klímaosztály	Megengedett helyiség hőmérséklet
SN	10 °C...32 °C
N	16 °C...32 °C
ST	16 °C...38 °C
T	16 °C...43 °C

A készülék a megengedett helyiség hőmérsékleten belül teljesen működőképes.

Ha az SN klímaosztályú készüléket alacsonyabb helyiség hőmérsékleten működtetik, 5 °C hőmérsékletig zárható a készülék meghibásodása.

¹ A készülék kivitelétől függően

² Nem minden országban

Egymás fölötti és egymás melletti elhelyezés

Ha két hűtő-/fagyasztókészüléket kíván egymás fölé vagy egymás mellé állítani, akkor a készülékek között legalább 150 mm-es távolságot kell hagyni. A kiválasztott készülékek felállítása minimális távolság nélkül is lehetséges. Erről kérdezze márkakereskedőjét vagy konyhatervezőjét.

4.3 A készülék felszerelése

- ▶ A készüléket a mellékelt szerelési útmutató alapján szerelje fel.

4.4 A készülék előkészítése az első használatra

1. Távolítsa el az információs anyagokat.
2. Távolítsa el a védőfóliákat és a szállítási biztosítókat, pl. a ragasztócsíkokat és a kartont.
3. Tisztítsa meg első alkalommal a készüléket. → *Oldal 109*

4.5 A készülék elektromos csatlakoztatása

1. A készülék hálózati csatlakozóvezetékeinek a dugóját dugja a készülék közelében lévő csatlakozóaljzatba.

A készülék csatlakoztatási adatait az adattábla tartalmazza.

→ *Ábra 1/5*

2. Ellenőrizze, hogy a hálózati csatlakozódugó teljesen be van-e nyomva.
- ✓ A készülék most üzemkés.

5 Ismerkedés

5.1 Készülék

Itt áttekintést talál készülékének részéről.

→ *Ábra 1*

A	Hűtőtér → <i>Oldal 106</i>
B	Fagyasztótér → <i>Oldal 107</i>
1	Világítás
2	Snacktartó → <i>Oldal 101</i>
3	Belső szellőzőnyílás
4	Hőfokszabályozó (tárolórekesz) → <i>Oldal 103</i>
5	Típus tábla → <i>Oldal 117</i>
6	Tárolórekesz → <i>Oldal 101</i>
7	Gyümölcs- és zöldségtároló rekesz nedvességszabályozóval → <i>Oldal 102</i>
8	Fagyasztótartály → <i>Oldal 110</i>
9	Becsavarható láb
10	Vaj- és sajtrekesz → <i>Oldal 102</i>
11	Kezelőmező
12	Ajtópolc nagy palackokhoz → <i>Oldal 102</i>
13	Tartályválasztó → <i>Oldal 102</i>



Megjegyzés: A készülék és az ábrák a felszereltségtől és a mérettől függően eltérhetnek egymástól.

5.2 Kezelőegység

A kezelőpanelen beállíthatja készülékének összes funkcióját, és információkat kaphat az üzemállapotról.

→ *Ábra 2*

- 1 A fagyasztótér beállított hőmérsékletét mutatja °C-ban.
- 2 **ALARM** - világít, ha a hőmérsékleti riasztás be van kapcsolva.
- 3 Megjelenik a **superfreeze**, ha a Szupererős fagyasztás be van kapcsolva.
- 4 freezer fridge - egy tér kiválasztására, a hőmérséklet módosítására vagy bizonyos kiegészítő funkciók bekapcsolására szolgál.
- 5 A hűtőtér beállított hőmérsékletét mutatja °C-ban.
- 6 Megjelenik a **ALARM**, ha az ajtóriasztás be van kapcsolva.
- 7 Megjelenik a **supercool**, ha a Szupererős hűtés be van kapcsolva.
- 8 **fresh** van kiemelve, ha a „frissesség” üzemmód be van kapcsolva.
- 9  - kiemelten jelenik meg, ha a Szabadság üzemmód be van kapcsolva.
- 10 **mode** egy üzemmód kiválasztására szolgál.
- 11  van kiemelve, ha be van kapcsolva az Energiatakarékos üzemmód.
- 12 **+/-** beállítja a kiválasztott tér hőmérsékletét.
- 13 Az állapotkijelző a készülék üzemállapotát mutatja.
- 14 **lock** be- vagy kikapcsolja a billentyűzárát a kezelőfelületen.
- 15 **super** - be- vagy kikapcsolja a következőt: **supercool** és **superfreeze** a kiválasztott térben.

- 16 A  ^{3s}/ ^{3s} szimbólum világítani kezd, ha a billentyűzár be vagy ki van kapcsolva.

6 Felszereltség

A készülék felszereltsége modellfüggő.

6.1 Polc

A polc igény szerinti elrendezéséhez vegye ki a polcot, és helyezze vissza más szintre.

→ "A polc eltávolítása", Oldal 110

6.2 Snacktartó

A snacktartóban csomagolt élelmiszereket vagy kis falatokat tároljon. A snacktartó kivethető. Ehhez emelje meg és húzza ki a snacktartót. A snacktartó rögzítését el lehet tolni.

→ *Ábra* 

6.3 Tárolórekesz

A tárolórekeszben alacsonyabb a hőmérséklet, mint a hűtőtérben. Időnként előfordulhatnak 0 °C alatti hőmérsékletek.

Ahhoz, hogy 0 °C közeli hőmérséklet legyen a tárolórekeszben, állítsa a hűtőtér hőmérsékletét 2 °C-ra.

→ *Oldal* 103

A tárolórekesz alacsonyabb hőmérsékletén tárolja a romlandó élelmiszereket, pl. a halat, húst és kolbászt.

6.4 Gyümölcs- és zöldségtároló rekesz nedvesség-szabályozóval

A gyümölcs- és zöldségtároló rekeszben tároljon csomagolás nélküli friss gyümölcsöt és zöldséget.

A felvágott gyümölcsöt, zöldséget letakarva vagy légmentesen becsomagolva tárolja.

A nedvességszabályozó és a speciális szigetelés segítségével szabályozni lehet a levegő páratartalmát a gyümölcs- és zöldségtároló rekeszben.

Így a friss gyümölcsöt és zöldséget a hagyományos tárolásoz képest akár kétszer hosszabb ideig is lehet tárolni.

→ **Ábra 4**

A gyümölcs- és zöldségtároló rekesz páratartalmát a nedvességszabályozó megnyomásával a benne tárolt élelmiszerek fajtája és mennyisége szerint állítsa be:

- Alacsony páratartalmat ☹, ha túlnyomórészt gyümölcsöt, vegyes élelmiszereket vagy nagy mennyiségű élelmiszert tárol.
- Magas páratartalmat ☺☺, ha túlnyomórészt zöldséget vagy kis mennyiségű élelmiszert tárol.

A tárolt mennyiségtől és a tárolt terméktől függően kondenzvíz képződhet a gyümölcs- és zöldségtároló rekeszben.

A kondenzvizet törölje le száraz törlkendővel, és a nedvességszabályozó segítségével állítson be alacsony páratartalmat.

A hidegre érzékeny gyümölcsöket és zöldségeket, pl. ananászt, banánt, citrusféléket, uborkát, cukkinit, paprikát, paradicsomot és burgonyát a készüléken kívül tárolja 8 °C és 12 °C közötti hőmérsékleten a minőség és aroma megőrzése érdekében.

6.5 Tartályelválasztó

FIGYELMEZTETÉS Fulladásveszély!

A készülékbe bemászhatnak gyerekek, ami fulladásukat okozhatja.

- ▶ Soha ne vegye ki a fagyasztótartály osztóelemét.

FIGYELEM!

A fagyasztótartály osztóeleme kivételkor sérülhet.

- ▶ Soha ne vegye ki a fagyasztótartály osztóelemét.

A tartályelválasztó részekre osztja a fagyasztótartályt az élelmiszerek jobb elrendezése érdekében.

6.6 Vaj- és sajtrekesz

A vajat és a kemény sajtokat a vaj- és sajtrekeszben tárolja.

6.7 Ajtópolc

Az ajtópolc igény szerinti elrendezéséhez vegye ki az ajtópolcot, és helyezze vissza más szintekre.

→ "Az ajtópolc eltávolítása",
Oldal 110

6.8 Tartozékok

Eredeti tartozékokat használjon. Azok a készülékekhez készültek.

Készülékének tartozékai a modelltől függenek.

Tojástartó polc

Tárolja biztonságosan a tojásokat a tojástartó polcon.

Palacktartó

A palacktartó megakadályozza a palackok eldőlését az ajtó nyitásakor és zárásakor.

→ **Ábra 5**

Palacktartó

Tárolja biztonságosan a palackokat a palacktartón.

→ *Ábra* 

Jégkockatartó

A jégkockatartó jégkocka készítésére alkalmas.

Jégkocka készítése

A jégkockák készítéséhez kizárólag ivóvizet használjon.

1. Töltse meg a jégkockatartót $\frac{3}{4}$ részig csapvízzel, majd helyezze a fagyasztótérbe.

Az erősen lefagyott jégkockatartót csak tompa tárggyal, például káncsnyéllel vegye ki.

2. A jégkockák oldásához tartsa a jégkockatartót rövid ideig folyó víz alá, vagy kissé csavarja meg.

7 A kezelés alapjai

7.1 A készülék bekapcsolása

1. Csatlakoztassa a készüléket az elektromos hálózatra. → *Oldal 100*

Megjegyzés: Ha a készülék előzőleg a kezelőfelületen lett kikapcsolva, akkor tartsa 10 másodpercig lenyomva a **+** gombot.

- ✓ A készülék hűteni kezd.
 - ✓ Figyelmeztető hangjelzés hallatszik, a (fagyasztótérhez tartozó) hőmérséklet-kijelző villog, világít az **ALARM** gomb, az állapotkijelző pedig pirosan világít, mert a fagyasztótér még túlságosan meleg.
2. Az freezer fridge elemmel kapcsolja ki a figyelmeztető hangjelzést.
- ✓ A **ALARM** gomb világítása kialszik, amint a készülék eléri a beállított hőmérsékletet.

3. Állítsa be a kívánt hőmérsékletet.
→ *Oldal 103*

7.2 Üzemeltetési útmutató

- Ha bekapcsolta a készüléket, akkor több óra is eltelhet, amíg eléri a beállított hőmérsékletet.
Ne helyezzen be élelmiszert addig, amíg a készülék nem éri el a beállított hőmérsékletet.
- A készülék időnként enyhén felmelegíti a ház homlokoldalait. Ez meggátolja, hogy az ajtótomítás körül kondenzvíz keletkezzen.
- Az ajtó bezárásával vákuum alakulhat ki. Az ajtót csak nehezen lehet újra kinyitni. Várjon egy kicsit, amíg a vákuum megszűnik.

7.3 A készülék kikapcsolása

- ▶ Tartsa nyomva a **+** gombot 10 másodpercig.

7.4 Hőmérséklet beállítása

A hűtőtér hőmérsékletének beállítása

1. Válassza ki a hűtőrekeszt a(z) freezer fridge ikonnal.
2. Nyomja meg annyiszor a **+/-** gombot, amíg a (hűtőtérhez tartozó) hőmérséklet-kijelzőn meg nem jelenik a kívánt hőmérséklet.
A beállított hőmérséklet eléréséhez tolja a tárolótartály hőmérséklet-szabályozóját alulról az $\frac{1}{3}$ -os állásba. → *Oldal 103*
A hűtőtér ajánlott hőmérséklete 4 °C.

Tárolórekesz-hőmérséklet beállítása

1. A hőmérséklet csökkentéséhez tolja a hőmérséklet-szabályozót a következő irányba: **extra cold**.

2. A hőmérséklet növeléséhez tolja a hőmérséklet-szabályozót a következő irányba: **cold**.

→ *Ábra 7*


Fagyasztótér hőmérsékletének beállítása

1. Válassza ki a fagyasztótér az freezer fridge elemmel.
2. Nyomja meg annyiszor a **+/-** gombot, amíg a (fagyasztótérhez tartozó) hőmérséklet-kijelzőn meg nem jelenik a kívánt hőmérséklet. A fagyasztótér ajánlott hőmérséklete $-18\text{ }^{\circ}\text{C}$.


7.5 Billentyűzár (gyerekzár)

A billentyűzár meggátolja, hogy a készüléket nemkívánatos módon vagy helytelenül kezeljék.

Billentyűzár bekapcsolása

- ▶ 3 másodpercig tartsa nyomva a **lock** gombot.
- ✓  3s világít.

Billentyűzár kikapcsolása

- ▶ 3 másodpercig tartsa nyomva a **lock** gombot.
- ✓  3s világít.

8 Kiegészítő funkciók

8.1 Szupererős hűtés

A Szupererős hűtés esetén a hűtőtér a lehető leghidegebbre hűt. Kapcsolja be a Szupererős hűtés funkciót, mielőtt nagy mennyiségű élelmiszert helyez be.

Megjegyzés: Ha be van kapcsolva a Szupererős hűtés funkció, megnövekedhet a zajszint.

Szupererős hűtés bekapcsolása

- ▶ Annyiszor nyomja meg a **super** gombot, míg a **supercool** világítani kezd.

Megjegyzés: Mintegy 6 óra elteltével a készülék átkapcsol normál üzemre.

Szupererős hűtés kikapcsolása

- ▶ Nyomja meg a **super** gombot.
- ✓ Megjelenik a korábban beállított hőmérséklet.

8.2 Szupererős fagyasztás

A Szupererős fagyasztás funkció esetén a fagyasztótér a lehető leghidegebbre hűt.

Kapcsolja be a Szupererős fagyasztás funkciót 4-6 órával azelőtt, hogy 2 kg-nál nagyobb mennyiségű élelmiszert helyezne be a fagyasztótérbe. A fagyasztási teljesítmény kihasználásához használja a Szupererős fagyasztás funkciót.

→ *"Fagyasztási teljesítmény előfeltételei", Oldal 107*

Megjegyzés: Ha be van kapcsolva a Szupererős fagyasztás funkció, megnövekedhet a zajszint.

Szupererős fagyasztás bekapcsolása

- ▶ Annyiszor nyomja meg a **super** gombot, míg a **superfreeze** világítani kezd.

Megjegyzés: Mintegy 54 óra elteltével a készülék átkapcsol normál üzemre.

Szupererős fagyasztás kikapcsolása

- ▶ Nyomja meg annyiszor a **super** gombot, amíg a következő ki nem alszik: **superfreeze**.

8.3 Szabadság üzemmód

Amennyiben hosszabb ideig távol van, készülékén energiatakarékos távolléti üzemmódot állíthat be.

VIGYÁZAT

Egészségkárosodás veszélye!

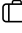
Amikor a szabadság üzemmód be van kapcsolva, felmelegszik a hűtőtér. A megnövekedett hőmérséklet hatására baktériumok keletkezhetnek, és az élelmiszerek megromolhatnak.

- ▶ Bekapcsolt szabadság üzemmód esetén ne tároljon élelmiszereket a hűtőtérben.

A készülék automatikusan módosítja a hőmérsékletet.

Hűtőtér	14 °C
Fagyasztótér	Nem módosított hőmérséklet

Szabadság üzemmód bekapcsolása

- ▶ Nyomja meg a **mode** gombot többször, amíg a  nem lesz kiemelve.

Szabadság üzemmód kikapcsolása

- ▶ Nyomja meg a **mode** gombot többször, amíg egyetlen üzemmód sem lesz kiemelve.


8.4 Energiatakarékos üzemmód

Az energiatakarékos üzemmóddal átkapcsolja a készüléket energiatakarékos üzembe.

A készülék automatikusan módosítja a hőmérsékletet.

Hűtőtér	8 °C
Fagyasztótér	-16 °C

Az energiatakarékos üzemmód bekapcsolása

- ▶ Nyomja meg a **mode** gombot többször, amíg a  nem lesz kiemelve.

Az energiatakarékos üzemmód kikapcsolása:

- ▶ Nyomja meg a **mode** gombot többször, amíg egyetlen üzemmód sem lesz kiemelve.

8.5 Frissesség üzemmód

Annak érdekében, hogy élelmiszerei minél tovább frisek maradjanak, készülékén frissesség üzemmódot állíthat be.

A készülék automatikusan módosítja a hőmérsékletet.

Hűtőtér	2 °C
Fagyasztótér	Nem módosított hőmérséklet

A frissesség üzemmód beállítása

- ▶ Nyomja meg a **mode** gombot többször, amíg a **fresh** nem lesz kiemelve.

A frissesség üzemmód kikapcsolása

- ▶ Nyomja meg a **mode** gombot többször, amíg egyetlen üzemmód sem lesz kiemelve.

9 Riasztás

9.1 Ajtóriasztás

Ha a készülék ajtaja hosszabb ideig nyitva van, bekapcsol az ajtóriasztás. Figyelmeztető hangjelzés hallatszik, az állapotjelző pirosan világít, és megjelenik az érintett rekeszhez tartozó **ALARM** szimbólum.

Az ajtóriasztás kikapcsolása

- ▶ Csupkja be a készülék ajtaját, vagy nyomja meg az ^{freezer} ^{fridge} gombot.
- ✓ A figyelmeztető hangjelzés ezzel ki van kapcsolva.

9.2 Hőmérséklet-riasztás

Ha a fagyasztótérben túl meleg van, bekapcsol a hőmérséklet-riasztás. A (fagyasztótérhez tartozó) hőmérséklet-kijelző villog, figyelmeztető hangjelzés hallatszik, megjelenik a **ALARM** szimbólum és az állapotjelző pirosan világít.

VIGYÁZAT

Egészségkárosodás veszélye!

Felolvasztás közben baktériumok szaporodhatnak fel, és a mélyhűtött áru megromolhat.

- ▶ A kiolvadt vagy felolvasztott mélyhűtött árut ne fagyassza vissza.
- ▶ Csak főzve vagy sűtve fagyassza le újra.
- ▶ A maximális tárolási időt ezután már ne használja ki teljes egészében.

A hőmérséklet-riasztás a következő esetekben kapcsolhat be:

- Amikor a készüléket üzembe helyezik.
Csak akkor rakjon be élelmiszert, ha a készülék elérte a beállított hőmérsékletet.
- Amikor nagy mennyiségű friss élelmiszert helyeznek be.
Nagy mennyiségű élelmiszer behelyezése előtt kapcsolja be a Szupererős fagyasztás funkciót.
- Amikor a fagyasztótér ajtaja túl hosszú ideig van nyitva.
Ellenőrizze, hogy a mélyhűtött áru meg- vagy felolvadt-e.

Hőmérséklet-riasztás kikapcsolása

- ▶ Nyomja meg a ^{freezer} ^{fridge} gombot.
- ✓ A figyelmeztető hangjelzés ezzel ki van kapcsolva.
- ✓ A (fagyasztótérhez tartozó) hőmérséklet-kijelző rövid ideig a fagyasztótérben mért legmagasabb hőmérsékletet mutatja. A (fagyasztótérhez tartozó) hőmérséklet-kijelzőn ezután újra a beállított hőmérséklet jelenik meg.
- ✓ Ettől az időponttól kezdve újból meghatározásra és eltárolásra kerül a legmagasabb hőmérséklet.

10 Hűtőtér

A hűtőtérben húst, kolbászt, halat, tejterméket, tojást, készülékeket és pékárut tárolhat.

A hőmérséklet 2 °C és 8 °C közötti értékre állítható be.

Hűtve tárolva lehetséges a gyorsan romló élelmiszerek rövid és középtávú tárolása. Minél alacsonyabb a kiválasztott hőmérséklet, annál tovább maradnak frissek az élelmiszerek.

10.1 Tippek az élelmiszerek tárolására a hűtőtérben

- Csak friss, sértetlen élelmiszert tároljon.
- Az élelmiszereket lehetőleg becsomagolva vagy lefedve tárolja.
- Úgy helyezze az élelmiszert, hogy az ne a belső szellőzőnyílások előtt legyen és ne érintkezzen közvetlenül a hátfallal, mivel az akadályozza a levegő keringését és az élelmiszerek befagyhatnak.
- A meleg ételeket és italokat először hűtse le, azután tegye be a hűtőbe.

- Vegye figyelembe a gyártó által megjelölt eltarthatósági időt vagy fagyaszthatósági időt.

10.2 Hűtési zónák a hűtőtérben

A levegő cirkulációja folytán a hűtőtérben különböző hűtési zónák alakulnak ki.

Leghidegebb zóna

A leghidegebb zóna a tárolórekeszben található.

Tipp: A romlandó élelmiszereket tárolja a leghidegebb helyen, például a halat, kolbászt és húst.

Legmelegebb zóna

A legmelegebb hely az ajtó felső részénél van.

Tipp: A legmelegebb helyen tárolja a legkevésbé érzékeny élelmiszereket, pl. a kemény sajtot és a vaját. A sajt íze így jobban kibontakozhat, a vaj kenhető marad.

11 Fagyasztótér

A fagyasztótérben mélyhűtött ételeket tárolhat, élelmiszereket fagyaszthat le, és jégkockát készíthet.

A hőmérséklet -16 °C és -24 °C közötti értékre állítható be.

Az élelmiszereket hosszú távon -18 °C -on vagy még alacsonyabb hőmérsékleten kell tárolni.

A fagyasztva tárolás lehetővé teszi a romlandó élelmiszerek hosszú távú tárolását. Az alacsony hőmérséklet lassítja vagy megakadályozza a romlást.

11.1 Fagyasztási teljesítmény

A fagyasztási teljesítmény azt adja meg, hogy mekkora mennyiségű élelmiszert hány óra alatt lehet teljesen átfagyasztani.

A fagyasztási teljesítmény adatai a típus táblán találhatóak. → *Ábra 11/5*

Fagyasztási teljesítmény előfeltételei

1. Kb. 24 órával a friss élelmiszer behelyezése előtt kapcsolja be a Szupererős fagyasztás funkciót.
→ *"Szupererős fagyasztás bekapcsolása", Oldal 104*
2. Először a legelső fagyasztótartályba helyezze be az élelmiszert.

11.2 Fagyasztótér kapacitásának teljes kihasználása

Ismerje meg, hogyan helyezhet el maximális mennyiségű mélyhűtött árut a fagyasztótérben.

1. Vegye ki a fagyasztóból a felszerelés összes elemét. → *Oldal 110*
2. Az élelmiszert közvetlenül a polcon és a fagyasztótér alján tárolja.

11.3 Tippek az élelmiszerek tárolásához a fagyasztótérben

- Az élelmiszereket légmentesen becsomagolva tárolja.
- A lefagyasztandó élelmiszer ne érjen hozzá a már lefagyasztotthoz.
- Az élelmiszereket szétterítve tegye a fagyasztótartályokba.
- A gyors és kíméletes fagyasztás érdekében helyezze a nagyobb mennyiségű, friss élelmiszert a legelső fagyasztótartályba.
- Tolja be a fagyasztótartályt ütközésig, hogy a levegő akadálytalanul tudjon keringeni a készülékben.

11.4 Tippek friss élelmiszerek lefagyasztásához

- Kizárólag friss és kifogástalan élelmiszert fagyasszon le.
- Élelmiszerek lefagyasztása adagonként.
- Az elkészített ételek a nyersen fagyasztható élelmiszereknél alkalmasabbak a fagyasztásra.
- A zöldségeket fagyasztás előtt mossa meg, aprítsa fel és blansírozza.
- A gyümölcsöket fagyasztás előtt mossa meg, magozza ki és esetleg hámozza meg, adott esetben adjon hozzá cukrot vagy aszkorbinsavoldatot.
- Fagyasztható élelmiszerek pl. a tésztafélék, halak és a tenger gyümölcsei, hús, vad és szárnyas, tojás (héja nélkül), sajt, vaj, túró, készételek és ételmaradékok.
- Nem fagyasztható élelmiszerek pl. a levélsaláták, retek, tojás (héjával), szőlő, nyers alma és körte, joghurt, tejföl, Crème Fraîche és majonéz.

Fagyasztandó termék csomagolása

A csomagolóanyag és a csomagolási mód megfelelő megválasztásával túlnyomórészt megőrizhető a termék minősége, valamint elkerülhető a fagyasztott termék kiszáradása, elszíneződése.

1. Tegye bele az élelmiszert a csomagolásba.
2. Nyomkodja ki a levegőt.
3. A csomagolást légmentesen zárja le, hogy az élelmiszerek ne veszítsék el ízüket, és ne száradjanak ki.
4. A csomagoláson tüntesse fel a tartalmat és a lefagyasztás dátumát.

11.5 Mélyhűtött áru eltarthatósága –18 °C-on

Élelmiszer	Tárolási idő
Hal, kolbász, kész ételek, péksütemények	max. 6 hónap
Szárnyasok, hús	max. 8 hónap
Zöldségek, gyümölcsök	max. 12 hónap

A nyomtatott fagyasztási naptár megadja a maximális tárolási időtartamot hónapokban, folyamatos –18 °C-os hőmérséklet betartása esetén.

11.6 Mélyhűtött áru felolvasztási módszerei

VIGYÁZAT

Egészségkárosodás veszélye!

Felolvasztás közben baktériumok szaporodhatnak fel, és a mélyhűtött áru megromolhat.

- ▶ A kiolvadt vagy felolvasztott mélyhűtött árut ne fagyassza vissza.
- ▶ Csak főzve vagy sütve fagyassza le újra.
- ▶ A maximális tárolási időt ezután már ne használja ki teljes egészében.
- A hűtőtérben állati eredetű élelmiszereket olvaszthat fel, például halat, húst, sajtot, túró.
- A kenyeret szobahőmérsékleten olvassza ki.
- A mikrohullámú sütőben, a sütőben vagy a tűzhelyen készítse el az azonnal fagyasztandó ételeket.

12 Leolvasztás

12.1 Hűtőtér leolvasztása

A készülék hűtőtere automatikusan leolvasztja magát.

12.2 Fagyasztótér leolvasztása

A teljesen automatikus „NoFrost” rendszernek köszönhetően a fagyasztórekesz fagymentes marad. Leolvasztás nem szükséges.

13 Tisztítás és ápolás

Annak érdekében, hogy készüléke hosszú ideig működőképes maradjon, tisztítsa és ápolja gondosan. A hozzáférhetetlen helyek tisztítását az ügyfélszolgálatnak kell végeznie. Az ügyfélszolgálat által történő tisztítás költségekkel járhat.

13.1 A készülék előkészítése a tisztításhoz

1. Kapcsolja ki a készüléket.
→ *Oldal 103*
2. Válassza le a készüléket a hálózatról.
Húzza ki a hálózati csatlakozót vagy kapcsolja ki a biztosítékot a biztosítószekrényben.
3. Minden élelmiszert vegyen ki a készülékből, és tárolja őket hűvös helyen.
Ha van, helyezzen hűtőakkukat az élelmiszere.
4. Vegye ki a felszerelés összes elemét és az összes tartozékot a készülékből. → *Oldal 110*

5. A gyümölcs- és zöldségtároló rekesz feletti polc kiszérése
→ *Oldal 110*

13.2 A gép tisztítása

FIGYELMEZTETÉS Áramütés veszélye!

A behatoló nedvesség áramütést okozhat.

- ▶ A készülék tisztításához ne használjon magasnyomású vagy gőzsugaras tisztítógépet.
- A lámpába, a kezelőelemekbe vagy a belső szellőzőnyílásokba kerülő folyadék veszélyes lehet.
- ▶ A mosóvíz nem kerülhet a kezelőelemekbe, a világításba vagy a belső szellőzőnyílásokba.

FIGYELEM!

A nem megfelelő tisztítószerek károsíthatják a készülék felületét.

- ▶ Ne használjon kemény súrolópárnát vagy tisztítószivacsot.
- ▶ Ne használjon karcoló vagy súroló tisztítószereket.
- ▶ Ne használjon magas alkoholtartalmú tisztítószert.

Ha a felszerelés részeit és a tartozékokat mosogatógépben tisztítja, akkor ezek elszíneződhetnek vagy deformálódhatnak.

- ▶ Tilos a felszerelés részeit és a tartozékokat mosogatógépben tisztítani.

1. Készítse elő a készüléket a tisztításhoz. → *Oldal 109*
2. A készüléket, a felszerelés elemeit, a tartozékokat és az ajtó tömítéseket mosogatógépben mosogatókendővel, langyos vízzel és egy kevés pH-semleges mosogatószerezettel tisztítsa.
3. Puha, száraz törlőruhával alaposan törölje át.
4. Helyezze be az alkatrészeket és szerelje be a készülék részeit.

5. Csatlakoztassa a készüléket az elektromos hálózatra. → *Oldal 100*
6. Helyezze be az élelmiszereket.

13.3 A felszerelés elemeinek eltávolítása

Ha alaposan meg szeretné tisztítani a felszerelés elemeit, akkor vegye ki ezeket a készülékből.

A polc eltávolítása

- ▶ Húzza ki a polcot, majd vegye ki.
→ *Ábra 8*

Tartós falatkatáról kivétele

1. Vegye ki a snacktartót.
2. Vegye ki a polcot a tartóval együtt.
3. A tartót tolja le oldalirányba polcraól.
→ *Ábra 9*

Az ajtópolc eltávolítása

- ▶ Az ajtópolcot emelje meg, majd távolítsa el.
→ *Ábra 10*

Tárolórekesz kivétele

1. A tárolórekeszt ütközésig húzza ki.
2. Emelje meg elől ① a tárolórekeszt, majd vegye ki ②.
→ *Ábra 11*

Gyümölcs- és zöldségtároló rekesz kivétele

1. Húzza ki ütközésig a gyümölcs- és zöldségtároló rekeszt.
2. Emelje meg elől a gyümölcs- és zöldségtároló rekeszt ①, és vegye ki ②.

Fagyasztótartály kivétele

1. Húzza ki a fagyasztótartályt ütközésig.

2. Emelje meg a fagyasztótartály elejét ①, majd vegye ki ②.
→ *Ábra 12*

Vegye le a rekesz előoldalát

A hatékonyabb tisztítás érdekében leveheti a zöldség- és gyümölcs-tároló rekesz előoldalát.

- ▶ Nyomja be a rekesz oldalsó kampóit ①, és a rekesz előoldalát elforgatva vegye le a rekeszről ②.
→ *Ábra 13*

13.4 A készülék alkatrészeinek kiszérése

Ha alaposan meg szeretné tisztítani a készüléket, egyes alkatrészeit kiszereheti.

A gyümölcs- és zöldségtároló tartály feletti polc

A gyümölcs- és zöldségtároló rekesz fedelének alapos tisztításához kiszereheti ezeket.

A gyümölcs- és zöldségtároló rekesz feletti polc kiszérése

1. Vegye ki a gyümölcs- és zöldségtároló rekeszeket. → *Oldal 110*
2. Vegye ki a tárolórekeszt.
→ *Oldal 110*
3. Emelje meg ① és vegye ki ② a gyümölcs- és zöldségtároló rekeszek fedeleit.
→ *Ábra 14*
4. A gyümölcs- és zöldségtároló rekesz feletti polcot döntse oldalra ① és vegye ki ②.
→ *Ábra 15*

A gyümölcs- és zöldségtároló tartály feletti polc beszerelése

1. A gyümölcs- és zöldségtároló tartály feletti polcot helyezze be oldalra megdöntve ① és engedje le ②.
→ *Ábra 16*

2. A nedvességszabályozókat állítsa az elülső pozícióba.
→ *Ábra* **17**
3. Akassza be a gyümölcs- és zöldségtároló rekeszek fedeleit.
→ *Ábra* **18**
Ügyeljen arra, hogy a gyümölcs- és zöldségtároló rekeszek fedelei a nedvességszabályozó alatti nyílásokban helyezkedjenek el.
4. Helyezze be a tárolórekeszeket és a gyümölcs- és zöldségtároló rekeszeket.
→ *Ábra* **19**

14 Zavarok elhárítása

A készüléken fellépő kisebb zavarokat saját maga is elháríthatja. Tanulmányozza a zavarelhárításról szóló információkat, mielőtt a vevőszolgálathoz fordulna. Ily módon elkerüli a felesleges költségeket.

FIGYELMEZTETÉS Áramütés veszélye!

A szakszerűtlen javítás veszélyes.

- ▶ A készüléket csak szakképzett személyek javíthatják.
- ▶ A készülék javításához csak eredeti pótalkatrészeket szabad használni.
- ▶ Ha a készülék hálózati csatlakozóvezetéke megsérül, akkor azt a veszélyek elkerülése érdekében csak a gyártó, a gyártó vevőszolgálata vagy egy hasonlóan képzett személy cserélheti ki.

Hiba	Ok és hibaelhárítás
A LED-világítás nem működik.	Különböző okok lehetségesek. ▶ Hívja a vevőszolgálatot. A vevőszolgálat számát a mellékelt vevőszolgálati jegyzékben találja.
A készülék oldalfalai melegek.	Nem hiba. Az oldalfalakban csövek futnak, amelyek a hűtés folyamán felmelegednek. A készülékhez hozzáférő bútort a hő nem károsítja. Nincs tennivaló.
A hőmérséklet-kijelzőn megjelenik pl. az Ē vagy a d .	Az elektronika hibát észlelt. <ol style="list-style-type: none"> 1. Kapcsolja ki a készüléket. → <i>Oldal 103</i> 2. A készüléket válassza le a hálózatról. Húzza ki a hálózati csatlakozót vagy kapcsolja ki a biztosítékot a biztosítékszekrényben. 3. Csatlakoztassa újra a készüléket 5 perc elteltével. 4. Kapcsolja be a készüléket. → <i>Oldal 103</i> 5. Ha az üzenet még mindig megjelenik a kijelzőn, hívja fel a vevőszolgálatot. A vevőszolgálat számát a mellékelt vevőszolgálati jegyzékben találja.

Hiba	Ok és hibaelhárítás
<p>A (fagyasztótérhez tartozó) hőmérséklet-kijelző villog, figyelmeztető hangjelzés hallatszik, megjelenik a ALARM szimbólum és az állapotjelző pirosan világít.</p>	<p>Különböző okok lehetségesek.</p> <ul style="list-style-type: none"> ▶ Nyomja meg az ^{freeze} ^{fridge} gombot. ✓ A (fagyasztótérhez tartozó) hőmérséklet-kijelző rövid ideig a fagyasztótérben mért legmagasabb hőmérsékletet mutatja. A (fagyasztótérhez tartozó) hőmérséklet-kijelzőn ezután újra a beállított hőmérséklet jelenik meg. ✓ A riasztás kikapcsol. ✓ A ALARM gomb addig világít, amíg a készülék el nem éri a beállított hőmérsékletet.
	<p>A készülék ajtaja nyitva van.</p> <ul style="list-style-type: none"> ▶ Csukja be a készülék ajtaját.
	<p>Nagyobb mennyiségű friss élelmiszert helyeztek be.</p> <ul style="list-style-type: none"> ▶ Ne lépje túl a fagyasztási kapacitást. → "Fagyasztási teljesítmény", Oldal 107
<p>A készülék nem éri el a beállított hőmérsékletet.</p> <p>A teljesen automatikus leolvasztás nem működik.</p>	<p>A fagyasztótér ajtaja túl hosszú ideig volt nyitva. A párologtató (hűtőberendezés) a NoFrost rendszerben nagyon erősen eljégesedett.</p> <p>Követelmény: A mélyhűtött árut tárolja jól szigetelő csomagolásban egy hűvös helyen.</p> <ol style="list-style-type: none"> 1. Kapcsolja ki a készüléket. → Oldal 103 2. A készüléket válassza le a hálózatról. Húzza ki a hálózati csatlakozót vagy kapcsolja ki a biztosítékot a biztosítószekrényben. 3. Húzza el a készüléket a faltól. 4. Hagyja nyitva a készülék ajtaját. ✓ Mintegy 20 perc elteltével az olvadékvíz elkezd kifolyni a párologtató edénybe a készülék hátoldalán. → Ábra 20 5. A párologtató edény túlfolyását elkerülendő, egy szivaccsal itassa fel az olvadékvizet. Ha már nem folyik olvadékvíz a párologtató edénybe, a párologtató leolvadt. 6. Tisztítsa meg a készülék belsejét. → Oldal 109 7. Kapcsolja be újra a készüléket. → Oldal 103

Hiba	Ok és hibaelhárítás
A hőmérséklet nagyon eltér a beállítástól.	Különböző okok lehetségesek. 1. Kapcsolja ki a készüléket. → <i>Oldal 103</i> 2. Kapcsolja be újra a készüléket kb. 5 perc elteltével. → <i>Oldal 103</i> – Ha a hőmérséklet túl magas, akkor néhány óra múlva ellenőrizze újra a hőmérsékletet. – Ha a hőmérséklet túl alacsony, akkor másnap ellenőrizze újra a hőmérsékletet.
A készülék felületén és a készülékben lévő polcokon kondenzvíz képződik.	A meleg, nedves levegőben lévő vízmennyiség lecsapódik a készülék hidegebb felületein. 1. Puha, száraz kendővel törölje le a vizet. 2. A készüléket a lehető legrövidebb időre nyissa ki. 3. Ügyeljen arra, hogy a készülék mindig megfelelően be legyen csukva.
A készülék morog, bugyborékol, zúg, gurgulázik, kattog vagy recseg.	Nem hiba. Egy motor jár, pl. hűtőaggregát, ventilátor. Hűtőközeg folyik át a csöveken. A motor, a kapcsolók vagy a mágnesszelepek be- vagy kikapcsolnak. Automatikus leolvasztás történik. Nincs tennivaló.
A készülék zajokat bocsát ki.	A készülék nem áll vízszintesen. ▶ Vízmértékkel és a becsavarható lábakkal állítsa be a készüléket. <hr/> A készülék nem áll szabadon. ▶ Tartsa be a minimális távolságokat a készülék mellett. <hr/> A felszerelés elemei billegnek vagy megszorulnak. ▶ Ellenőrizze a felszerelés kivehető elemeit, és esetleg tegye be őket újra. <hr/> A palackok vagy az edények összeérnek. ▶ A palackokat vagy edényeket kissé tolja el egymástól. <hr/> A Szupererős fagyasztás be van kapcsolva. Nincs tennivaló.

14.1 Áramkimaradás

Áramkimaradás esetén csökken a hőmérséklet a készülékben, így a fagyasztott élelmiszerek eltarthatósági ideje és minősége is romlik. Készülékéhez tartozó weboldalunkon megtalálja a fagyasztott áruk tárolási idejét üzemzavar esetén.

Megjegyzések

- A készüléket áramkimaradás esetén lehetőleg ritkán nyissa ki, és ne helyezzen bele további élelmiszereket.
- Az áramkimaradás elmúltával azonnal ellenőrizze az élelmiszerek minőségét.
 - Az 5 °C-nál magasabb hőmérsékletű élelmiszereket dobja ki.
 - A kissé kiolvadt fagyasztott élelmiszereket főzze vagy süsse meg, és vagy fogyassza el, vagy fagyassza le készen újra.

14.2 Készülék öntesztjének elvégzése

Készüléke készülékönteszt-funkcióval rendelkezik, amely megjeleníti a hibákat, hogy a vevőszolgálat elháríthatja azokat.

1. Kapcsolja ki a készüléket.
→ *Oldal 103*
2. Válassza le a készüléket a hálózatról.
Húzza ki a hálózati csatlakozót vagy kapcsolja ki a biztosítékot a biztosítékszekrényben.
3. 5 perc elteltével csatlakoztassa a készüléket az elektromos hálózatra. → *Oldal 100*
4. Kapcsolja be a készüléket.
→ *Oldal 103*

5. A készülék bekapcsolását követő 2 percen belül tartsa 3 másodpercig lenyomva a ^{fröszget} gombot, amíg egy akusztikus jelzés nem hallatszik.
 - ✓ Elkezdődik a készülék öntesztje.
 - ✓ Ha az önteszt befejezése után 2 hangjelzés hallható és a hőmérséklet-kijelző a beállított hőmérsékletet mutatja, a készülékével minden rendben van. A készülék visszaáll normál üzemre.
 - ✓ Ha a készülék öntesztjének befejeződése után 5 akusztikus jelzés hallatszik, értesítse a vevőszolgálatot.

15 Tárolás és ártalmatlanítás

15.1 A készülék üzemén kívül helyezése

1. Kapcsolja ki a készüléket.
→ *Oldal 103*
2. Válassza le a készüléket a hálózatról.
Húzza ki a hálózati csatlakozót vagy kapcsolja ki a biztosítékot a biztosítékszekrényben.
3. Vegye ki az összes élelmiszert.
4. Tisztítsa meg a készüléket.
→ *Oldal 109*
5. A belső tér szellőzésének biztosítására hagyja nyitva a készüléket.

15.2 A régi készülék ártalmatlanítása

A környezetkímélő ártalmatlanításnak köszönhetően az értékes nyersanyagok újra felhasználhatók.

FIGYELMEZTETÉS Egészségkárosodás veszélye!

A gyermekek bezárhatják magukat a készülékbe és életveszélybe kerülhetnek.

- ▶ A polcokat, tartókat ne vegye ki a készülékből, hogy a gyermekeknek megnehezítse a bemászást.
- ▶ Gyermekeket ne engedjen az elhasznált készülék közelébe.

FIGYELMEZTETÉS Tűzveszély!

A csövek sérülése esetén gyúlékony hűtőközeg és egészségre káros gázok léphetnek ki, illetve gyulladhatnak meg.

- ▶ Ne rongálja meg a hűtőközegkör csöveit és a szigetelést.
1. Húzza ki a hálózati csatlakozóvezetékek dugóját.
 2. Vágja el a hálózati csatlakozóvezetőket.
 3. Környezetkímélő módon ártalmatlanítsa a készüléket.

Az aktuális ártalmatlanítási lehetőségekről a szakkereskedőnél, ill. a települési közigazgatásnál vagy önkormányzatnál tájékozódhat.



Ez a készülék az elhasznált villamosági és elektronikai készülékekről szóló 2012/19/EU irányelvnek megfelelő jelölést kapott. Ez az irányelv a már nem használt készülékek visszavételének és hasz-

nosításának EU-szerte érvényes kereteit határozza meg.

16 Vevőszolgálat

A megfelelő környezetbarát tervezésről szóló rendelet szerint a működés szempontjából releváns eredeti pótkatrészeket készülékének az Európai Gazdasági Térségben való forgalomba hozatalától számítva legalább 10 évig beszerezheti vevőszolgálatunknál.

Megjegyzés: A vevőszolgálat tevékenysége a gyártó helyben érvényes garanciális feltételeinek keretében ingyenes. A garancia minimális időtartama (a gyártó által magánfogyasztóknak nyújtott garancia) az Európai Gazdasági Térségben 2 év az érvényes helyi garanciális feltételeknek megfelelően. A garanciális feltételek nem érintik az Önt a helyi törvények szerint megillető egyéb jogokat vagy igényeket.

Az Ön országában érvényes garanciaidőről és garanciális feltételekről vevőszolgálatunktól, kereskedőjétől vagy weboldalunkról szerezhet részletes információkat.

Ha a vevőszolgálatához fordul, tartsa kéznél készüléke termékszámát (E-Nr.) és gyártási számát (FD).

A vevőszolgálat elérhetőségét megtalálja a vevőszolgálatok mellékelt jegyzékében vagy a weboldalunkon.

16.1 Termékszám (E-Nr.) és gyártási szám (FD)

A termékszámot (E-Nr.) és a gyártási számot (FD) a készülék típusabláján találja.

→ Ábra **1**/ **5**

Készüléke adatait és a vevőszolgálat telefonszámát gyorsan megtalálja, ha feljegyzi magának az adatokat.

17 Műszaki adatok

A hűtőközeg, a hasznos térfogat és további műszaki adatok az adattáblán találhatóak.

→ *Ábra* **1** / **5**

Ez a termék F energiahatékonysági osztályú fényforrást tartalmaz. A fényforrás pótalkatrészként rendelkezésre áll, és csak megfelelően képzett szakszemélyzet cserélheti ki.

Ez a termék tartalmaz egy második, F energiahatékonysági osztályú fényforrást. A fényforrás pótalkatrészként rendelkezésre áll, és csak megfelelően képzett szakszemélyzet cserélheti ki.

Ez a termék tartalmaz egy harmadik, F energiahatékonysági osztályú fényforrást. A fényforrás pótalkatrészként rendelkezésre áll, és csak megfelelően képzett szakszemélyzet cserélheti ki.

A modellre vonatkozó további információk az interneten a <https://eprel.ec.europa.eu/>¹ címen találhatóak. Ez az internetcím az Európai Unió hivatalos termékadatbankjára, az EPREL-re mutat. Kérjük, ott kövesse a modellkereséshez megjelenő utasításokat. A modell azonosítója az adattáblán található termékszám (E-Nr.) perjel előtti része. Másik megoldásként a modellazonosítót megtalálja az EU-energiacímke első sorában is.

¹ Csak az Európai Gazdasági Térség országai számára érvényes



Thank you for buying a Bosch Home Appliance!

Register your new device on MyBosch now and profit directly from:

- **Expert tips & tricks for your appliance**
- **Warranty extension options**
- **Discounts for accessories & spare-parts**
- **Digital manual and all appliance data at hand**
- **Easy access to Bosch Home Appliances Service**

Free and easy registration – also on mobile phones:

www.bosch-home.com/welcome

BOSCH
HOME APPLIANCES
SERVICE

Looking for help? You'll find it here.

Expert advice for your Bosch home appliances, help with problems or a repair from Bosch experts.

Find out everything about the many ways Bosch can support you:

www.bosch-home.com/service

Contact data of all countries are listed in the attached service directory.

BSH Hausgeräte GmbH

Carl-Wery-Straße 34

81739 München, GERMANY

www.bosch-home.com

A Bosch Company



8001253419 (020729)

pl, cs, ro, hu