



Wood Trick®
A NEW WORLD OF ART

RU

Общие рекомендации:

1. Карта клеится на гладкую поверхность двусторонним скотчем.
2. Перед началом сборки удостоверьтесь в том, что размер стены больше чем размер карты.
3. Для работы вам понадобится: канцелярский нож и линейка.
4. Очень аккуратно выдавливайте детали с внутренней стороны доски, стараясь не сломать их.
5. Клейкая лента должна быть приклеена к задней части детали. Клейкую ленту необходимо клеить по окружности детали. Для того чтобы скотч не выступал за границы мелких деталей его необходимо обрезать с помощью канцелярского ножа.
6. Места перемычек деталей рекомендуется подрезать канцелярским ножом, также рекомендуется зачищать наждачной бумагой места перемычек двух соединяющихся между собой деталей.



UA

Загальні рекомендації:

1. Карта клеїться на гладку поверхню двостороннім скотчем.
2. Перед початком збирання упевніться в тому, що розмір стіни більше ніж розмір карти.
3. Для роботи вам знадобиться: канцелярський ніж і лінійка.
4. Дуже акуратно видавлюйте деталі з внутрішньої сторони дошки, намагаючись не зламати їх.
5. Клейка стрічка повинна бути приклеєна до задньої частини деталі. Клейку стрічку необхідно клеїти по колу деталі. Для того щоб скотч не виступав за межі дрібних деталей його необхідно обрізати за допомогою канцелярського ножа.
6. Місця перемычок деталей рекомендується підрізати канцелярським ножом, також рекомендується зачищати наждачним папером місця перемычок двох деталей що з'єднуються між собою.



EN

General recommendations:

1. The map is glued to even surface by bi-adhesive.
2. Until starting the assembly, make sure that the size of wall is larger than the size of map.
3. You will need a stationery knife and a ruler for work.
4. Press very carefully the parts from inner side of board, trying not to break them.
5. A sticky tape shall be glued to the rear side of part. A sticky tape shall be put in a circumferential direction of part. A scotch shall be cut using a stationery knife in order not to project beyond the limits of small details.
6. It is recommended to cut the places of part connections using a stationery knife, as well as it is recommended to trim off the connection places of two parts that connect between each other, using a sandpaper.



DE

Allgemeine Anleitung:

1. Die Karte wird auf eine glatte Oberfläche mit einem doppelseitigen Klebeband geklebt.
2. Vor dem Beginn der Montage stellen sie sicher, dass die Wandgröße über die Größe der Karte hinausgeht.
3. Für die Arbeit brauchen Sie: Büromesser und Lineal.
4. Drücken Sie sehr sorgfältig die Details aus der inneren Seite des Bretts aus, und versuchen Sie sie nicht zu brechen.
5. Das Klebeband muss auf die hintere Seite des Details geklebt werden. Das Klebeband muss rundherum des Details geklebt werden. Damit das Klebeband über die Ränder der Kleinteile nicht hinausgeht, schneiden Sie es mit Hilfe des Büromessers ab.
6. Es wird empfohlen, die Überbrücker der Teile mit dem Büromesser zu beschneiden, sowie es ist empfohlen, die Überbrückerstellen von zwei zwischen einander verbindenden Teilen mit dem Schleifpapier zu schmirgeln.



ITA

Istruzioni generali:

1. La carta va incollata su una superficie liscia con l'aiuto del nastro adesivo a due lati.
2. Prima di iniziare l'incollatura Lei deve assicurarsi che le dimensioni della parete siano superiori a quelle della carta.
3. Per effettuare l'incollatura Lei ha bisogno di: un temperino e un righello.
4. I dettagli vanno sfondati con la massima cura dalla parte interna dell'asse, senza che i dettagli sfondati siano rotti.
5. Il nastro adesivo va incollato sulla parte posteriore del dettaglio in questione, seguendo la circonferenza del dettaglio. Affinché il nastro non possa superare i limiti dei dettagli piccoli Lei deve tagliarlo col temperino.
6. I lavori con i punti di contatto dei dettagli vanno eseguiti con l'uso di un temperino, i punti di contatto di due dettagli uniti vanno puliti con la carta smerigliata.



SP

Recomendaciones generales:

1. El mapa se pega sobre la superficie lisa con cinta adhesiva de doble cara.
2. Antes de empezar a armar, convéncense de que la dimensión de la pared es mayor que la dimensión del mapa.
3. Necesitará para el trabajo: un cuchillo de oficina y una regla.
4. Exprima las piezas desde la cara interior de la tabla con mucho cuidado, tratando de no romperlas.
5. La cinta adhesiva deberá estar pegada a la parte trasera de la pieza. Es necesario pegar la cinta adhesiva por la circunferencia de la pieza. Para que la cinta adhesiva no salga del borde de las piezas pequeñas, hay que cercenarla con ayuda de un cuchillo de oficina.
6. Se recomienda separar con un cuchillo de oficina los lugares de juntura de las piezas, así como recomendamos alisar con papel de lija los lugares de juntura de dos piezas que se unen entre sí.



FR

Recommandations générales:

1. La carte est collée sur la surface lisse à l'aide d'une bande adhésive double-face.
2. Avant d'assembler assurez-vous que les dimensions du mur dépassent les dimensions de la carte.
3. Pour le faire vous aurez besoin: d'un couteau de bureau et d'une règle.
4. Poussez très soigneusement les détails du côté intérieur d'une planche, essayez de ne pas les casser.
5. La bande adhésive doit être collée à l'arrière du détail. Il faut coller la bande adhésive dans le sens circonférentiel du détail. Pour que le scotch ne déborde les détails fins, il faut le couper à l'aide d'un couteau de bureau.
6. Il est conseillé de couper avec un couteau de bureau les lieux de jonction des détails, et de nettoyer les lieux de jonction de deux détails voisins à l'aide du papier-émeri.

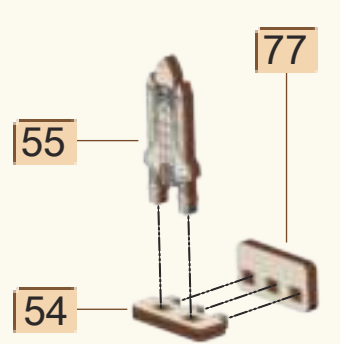
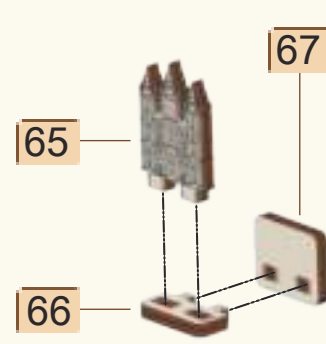
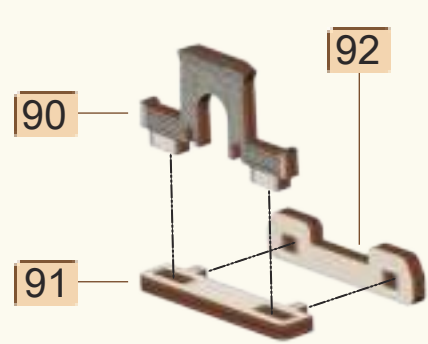
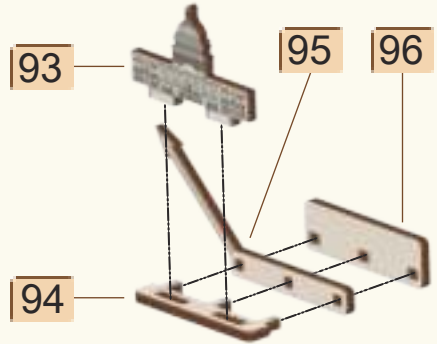
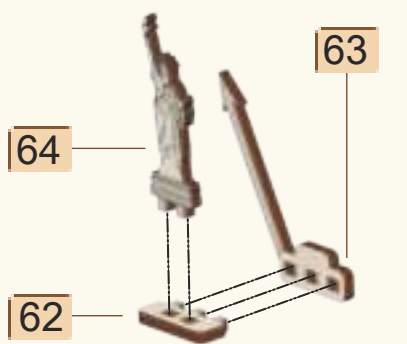
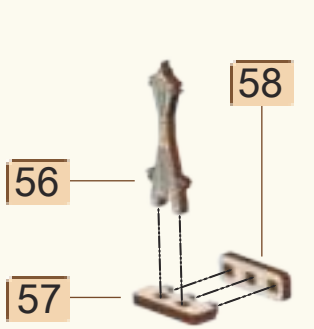
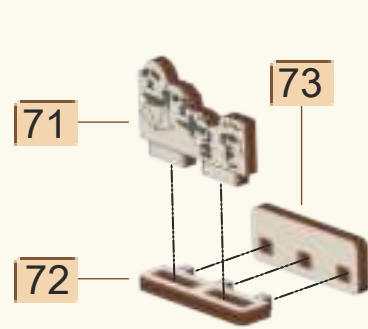
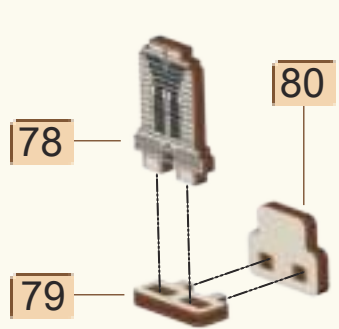
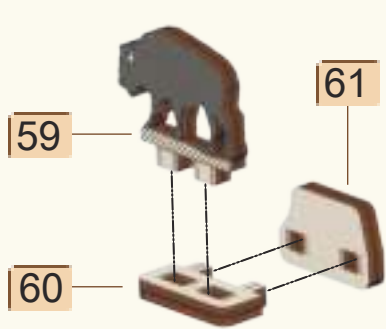
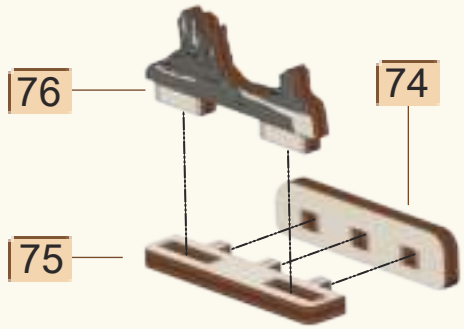
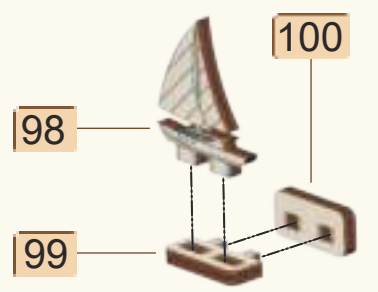
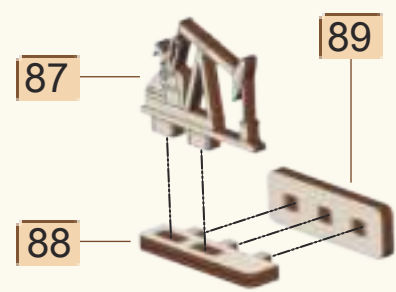
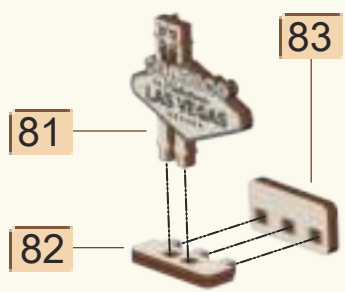
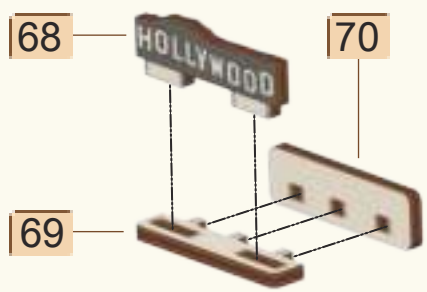
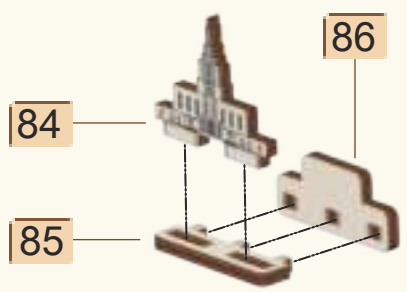


PL

Zalecenia ogólne:

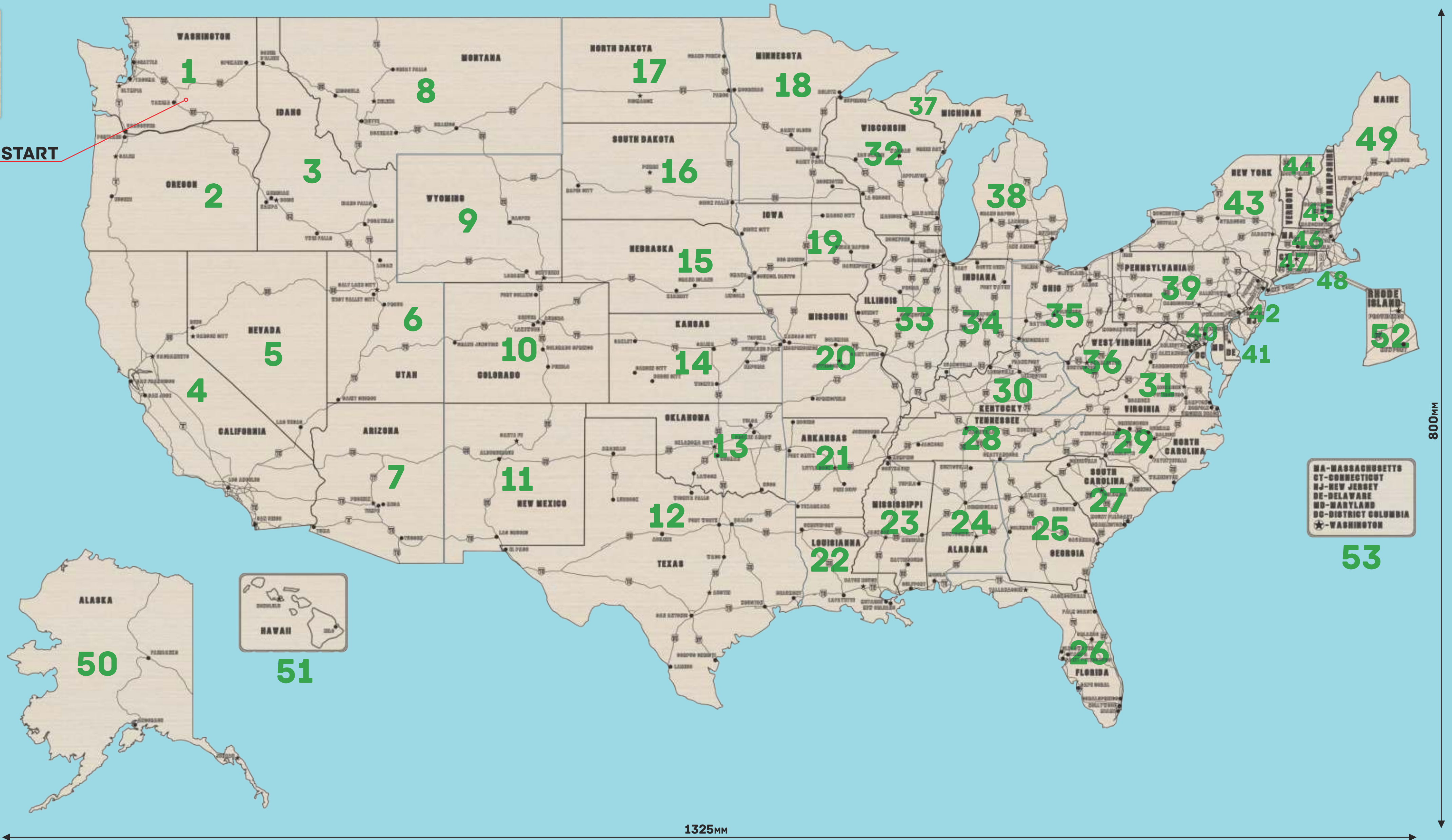
1. Karta przykleja się do gładkiej powierzchni taśmą dwustronną.
2. Przed rozpoczęciem montażu należy upewnić się, że rozmiar ściany jest większy niż rozmiar karty.
3. Do pracy będą potrzebne: nóż papierniczy i linijka.
4. Należy bardzo ostrożnie wyciskać części z wnętrza deski, starając się ich nie złamać.
5. Taśma klejąca powinna być przyklejona z tyłu części. Taśma klejąca powinna być przyklejona na obwodzie części. Aby taśma klejąca nie wystawała poza granice małych części, należy ją przyciąć nożem papierniczym.
6. Zalecane jest przycinanie miejsc zwojek części nożem papierniczym, zalecane jest również czyszczenie miejsc zwojek dwóch łączących się części papierem ściernym.







START





WASHINGTON



MONTANA

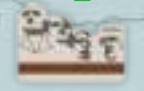
NORTH DAKOTA



IDAHO



SOUTH DAKOTA



OREGON



WYOMING



NEBRASKA



NEVADA



UTAH



COLORADO

CALIFORNIA



ARIZONA

OKLAHOMA

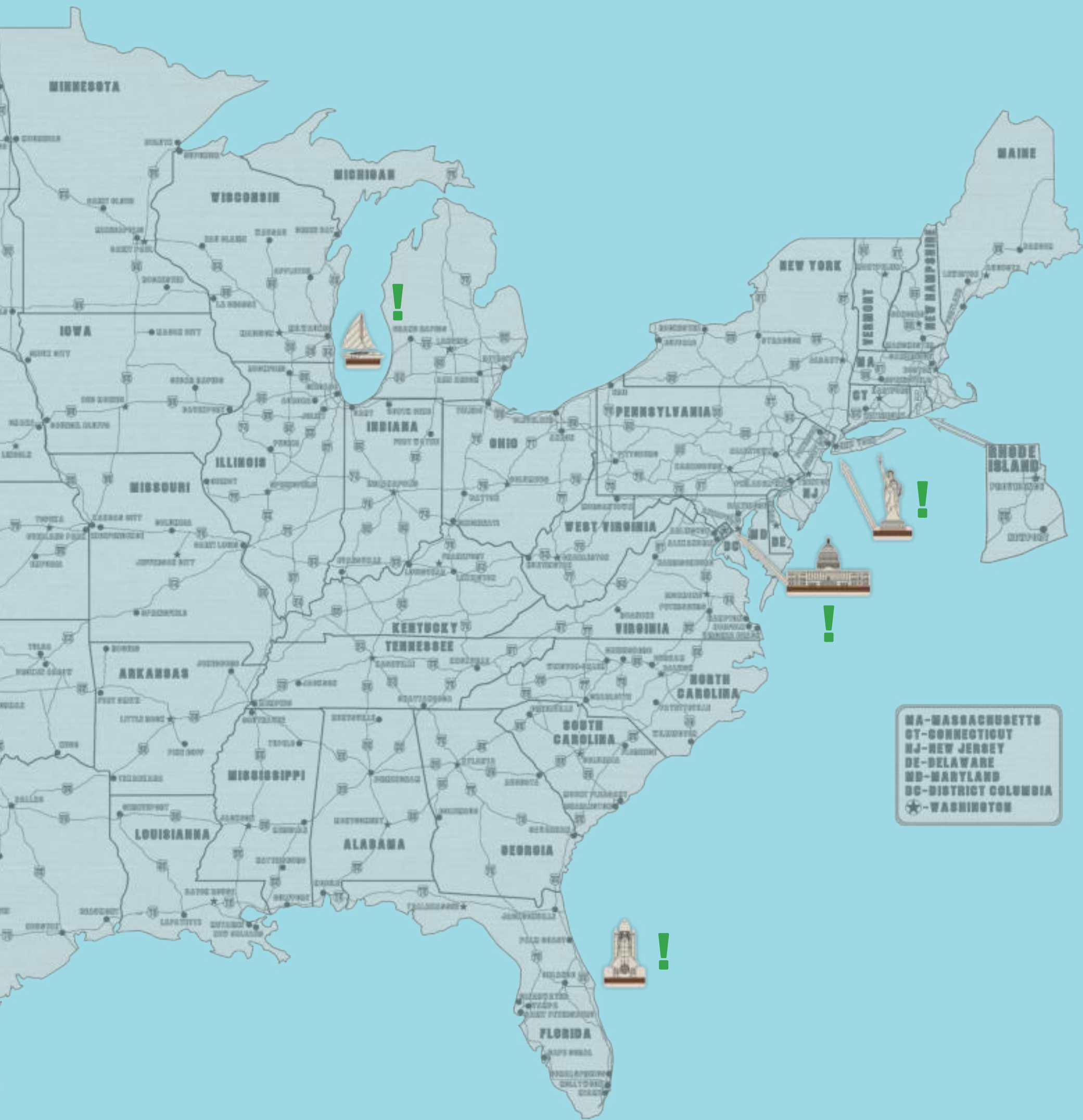
TEXAS



ALASKA

HAWAII





MA-MASSACHUSETTS
CT-CONNECTICUT
NJ-NEW JERSEY
DE-DELAWARE
MD-MARYLAND
DC-DISTRICT COLUMBIA
★-WASHINGTON

WOODTRICK.COM

Wood Trick[®]
A NEW WORLD OF ART

