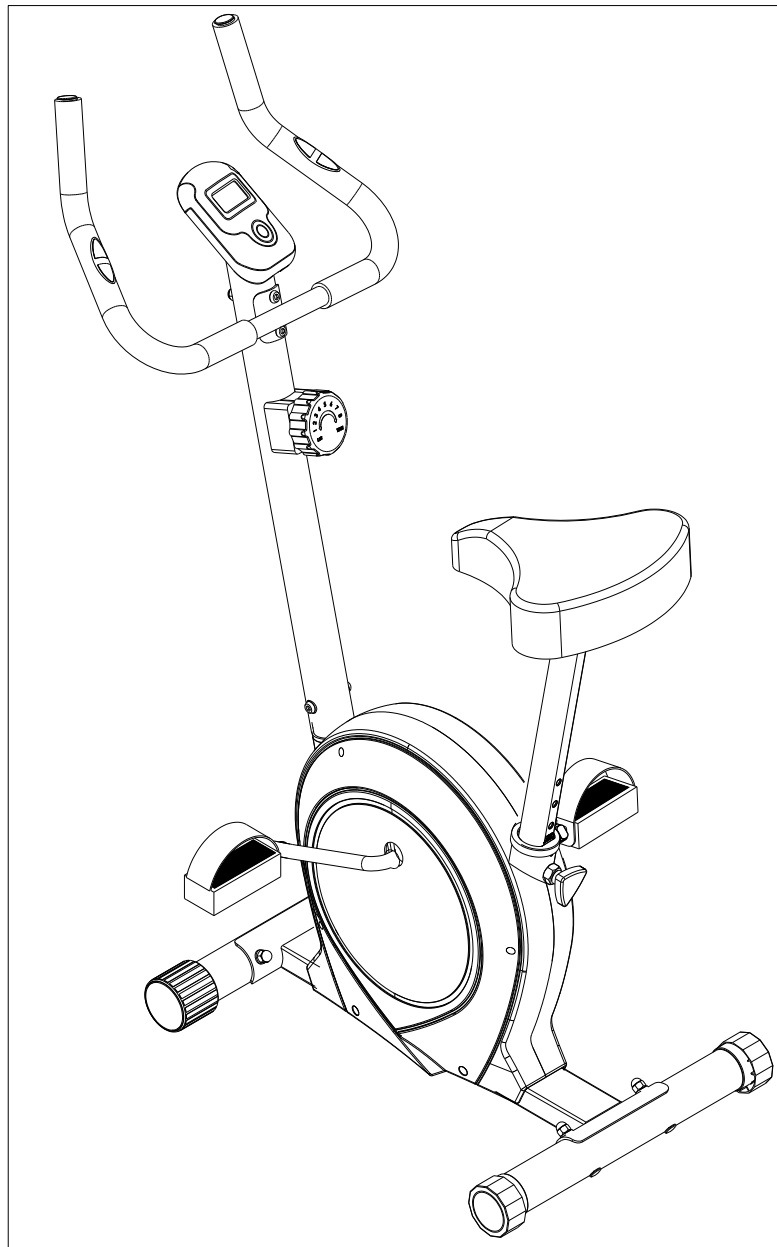




**RM8740**



**INSTRUKCJA UŻYTKOWANIA – MANUAL INSTRUCTION –  
NÁVOD K OBSLUZE - BEDIENUNGSANLEITUNG**

**Uwagi dotyczące bezpieczeństwa**

1. Przed pierwszym użyciem należy zapoznać się dokładnie z instrukcją i zachować ją na przyszłość.
2. Należy uwzględnić wszystkie ostrzeżenia i środki ostrożności łącznie z etapami montażu. Z maszyny można korzystać jedynie zgodnie z jej przeznaczeniem.
3. Mając na względzie własne bezpieczeństwo, produkt należy zmontować i użytkować zgodnie z niniejszą instrukcją. Należy poinformować wszelkich innych użytkowników o zasadach bezpiecznego użytkowania.
4. Należy chronić urządzenie przed dostępem dzieci i zwierząt. Dzieci nie powinny przebywać w pobliżu maszyny bez nadzoru. Maszynę może montować i użytkować jedynie osoba dorosła.
5. Przed rozpoczęciem jakiegokolwiek programu ćwiczeń należy skonsultować się z lekarzem. Jest to niezbędne zwłaszcza w przypadku osób mających problemy zdrowotne lub przyjmujących lekarstwa mogące wpływać na tętno, ciśnienie krwi lub poziom cholesterolu.
6. Należy uważnie obserwować swój organizm. W przypadku wystąpienia jakichkolwiek problemów (ból, ucisk w klatce piersiowej, nieregularna praca serca, brak oddechu, nudności lub zawroty głowy) należy niezwłocznie przerwać trening. Niewłaściwe wykonywanie ćwiczeń może prowadzić do poważnych problemów zdrowotnych lub urazów.
7. Maszynę należy ustawić na płaskiej, suchej i czystej nawierzchni i zapewnić swobodną przestrzeń minimum 0,6 m od innych przedmiotów, aby zwiększyć poziom bezpieczeństwa.
8. Należy korzystać z odpowiedniego stroju sportowego i butów. Należy unikać zbyt luźnych ubrań.
9. Maszyny nie wolno używać na świeżym powietrzu.
10. Przyrząd należy sprawdzić pod kątem uszkodzeń lub zużycia przed każdym treningiem.
11. Należy zaprzestać użytkowania, gdy na sprzęcie pojawią się ostre krawędzie.
12. Jeżeli maszyna zacznie wydawać niecodzienne dźwięki należy przerwać użytkowanie.
13. Żadna regulowana część nie powinna wystawać, ani utrudniać ruchów użytkownika. Z maszyny może korzystać tylko jedna osoba w danym momencie.
14. Hamowanie nie zależy od prędkości.
15. Maszyna nie jest przeznaczona do celów terapeutycznych.
16. Zależy zachować ostrożność przy podnoszeniu lub transporcie maszyny, aby uniknąć kontuzji pleców. Należy korzystać jedynie z odpowiednich technik podnoszenia lub zapewnić sobie pomoc drugiej osoby.
17. Nie wolno wprowadzać modyfikacji w konstrukcji produktu. W razie potrzeby należy skontaktować się z autoryzowanym serwisem.
18. **Maksymalna waga użytkownika: 110 kg**

**19. Sprzęt zaliczony został do klasy HC według normy EN ISO 20957-1 i jest przeznaczony do użytku domowego/komercyjnego. Nie może być używany w celach terapeutycznych i rehabilitacyjnych.**

**OSTRZEŻENIE!** Monitoring tętna może nie być doskonale dokładny. Przeciążenie w czasie treningu może prowadzić do poważnej kontuzji, a nawet śmierci. Jeżeli poczujesz się słabo, niezwłocznie przerwij ćwiczenia.

### **DANE TECHNICZNE**

Waga koła – 3 kg

Rozmiar po rozłożeniu –83 x 50 x 120cm

Maksymalne obciążenie produktu – 110 kg

### **KONSERWACJA**

Do czyszczenia urządzenia nie należy używać agresywnych środków czyszczących. Używaj miękkiej, wilgotnej ściereczki do usuwania zabrudzeń i kurzu. Usuwać ślady potu gdyż kwasowy odczyn może uszkodzić powłokę. Urządzenia należy przechowywać w miejscach suchych by chronić je przed wilgocią i korozją.

### **REGULACJA WYSOKOŚCI SIODEŁKA**

Aby wyregulować wysokość siodełka poluzuj śrubę mocującą wspornik siodełka w ramie i przesuwając wspornik siodełka reguluj odpowiednio do wzrostu użytkownika. Dokręć śrubę tak, aby nie można było zmienić położenia trzonu wspornika siodełka. Pod żadnym pozorem nie można wyciągać trzonu wspornika siodełka powyżej oznaczenia minimalnego lub maksymalnego zaznaczonego na trzonie siodełka.

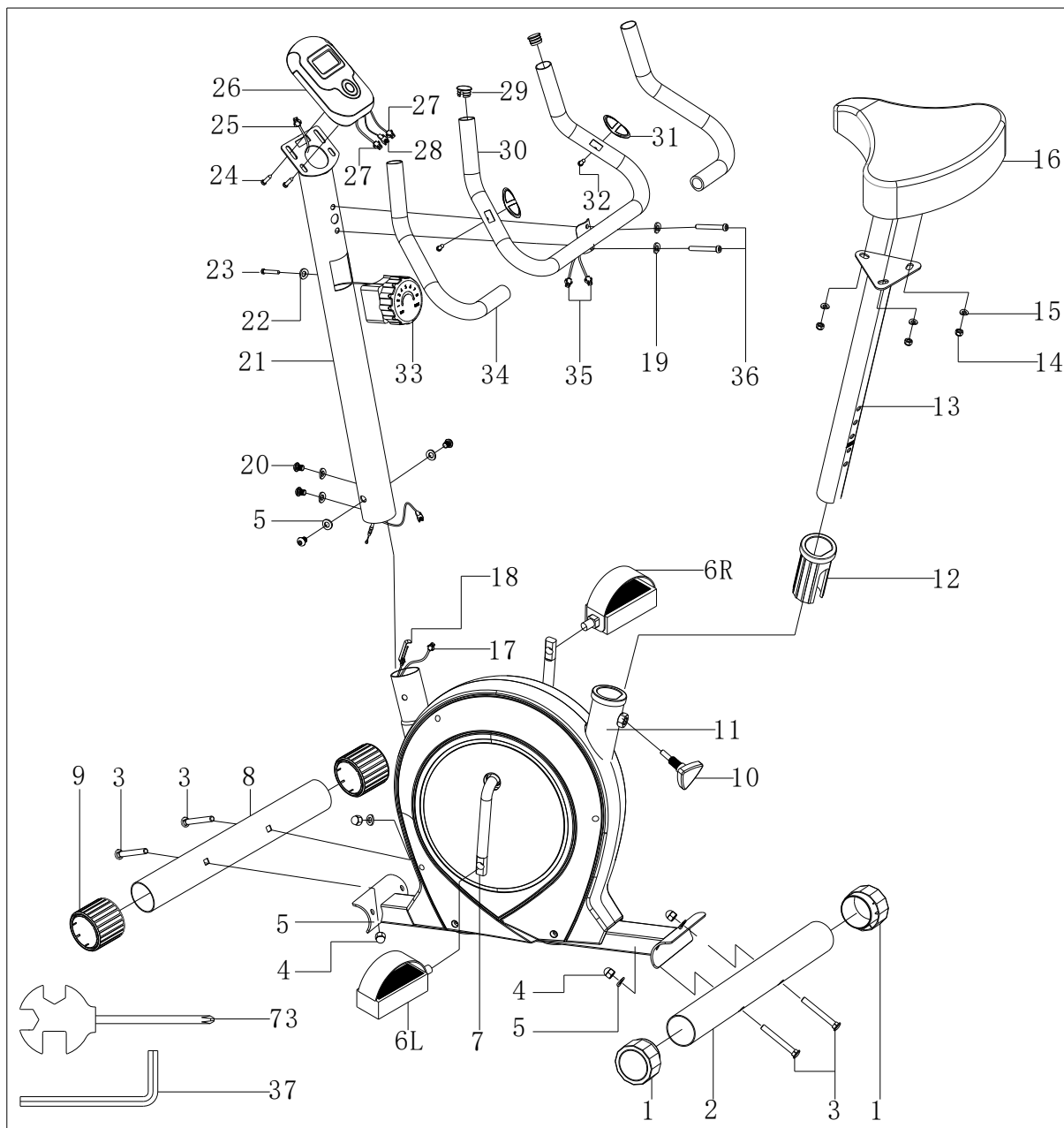
### **SPOSÓB REGULACJI OPORU**

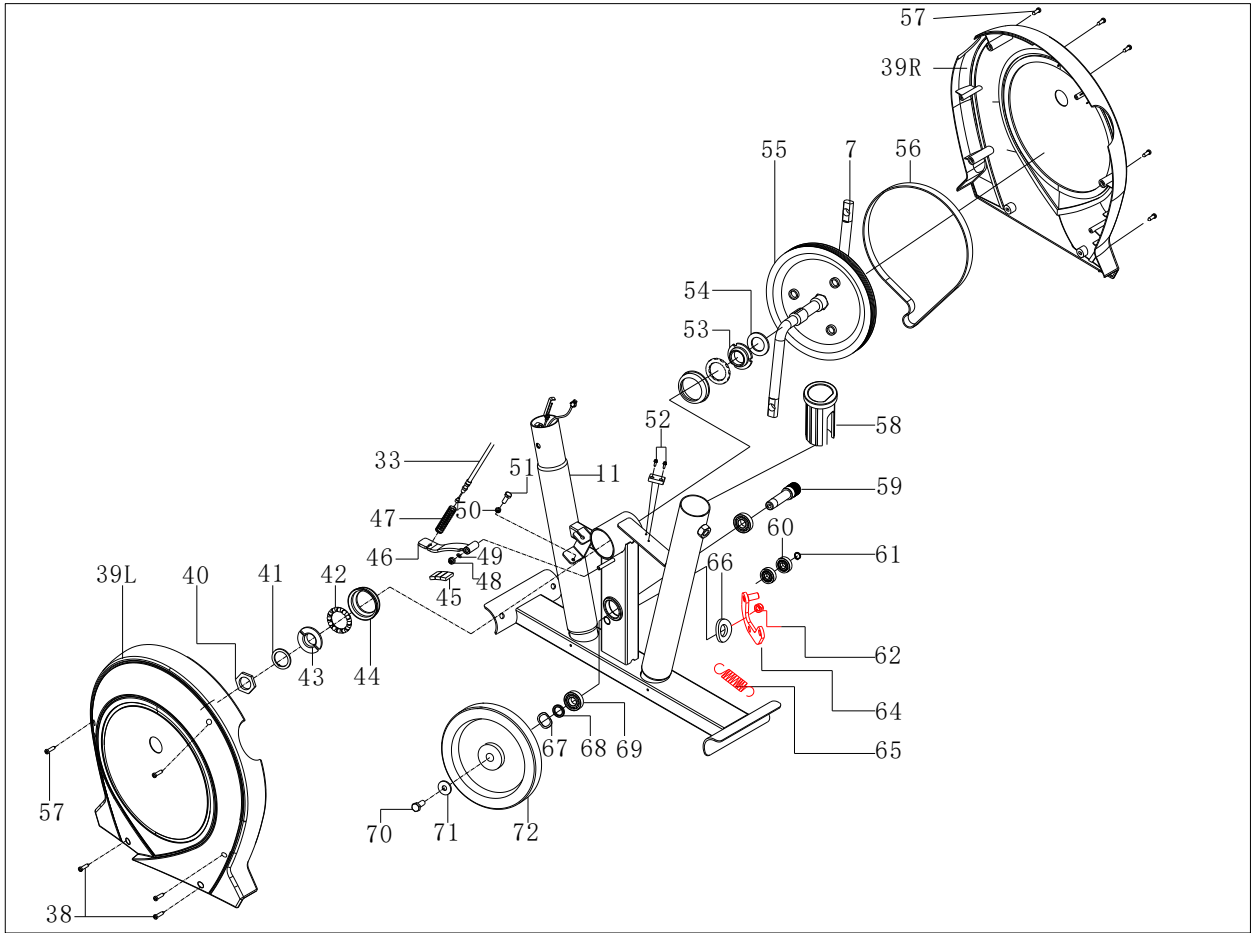
Siłę oporu reguluje się za pomocą gałki umieszczonej na trzonie przednim, pod kierownicą. Aby zmniejszyć opór przekręcamy gałkę regulacji w kierunku znaku minus (-), aby zwiększyć opór przekręcamy gałkę w kierunku znaku plus (+).

### **SPOSÓB HAMOWANIA**

Aby zatrzymać urządzenie treningowe należy przestać pedałowac. Rower mechaniczny W7207 nie posiada systemu blokującego i hamulca bezpieczeństwa.

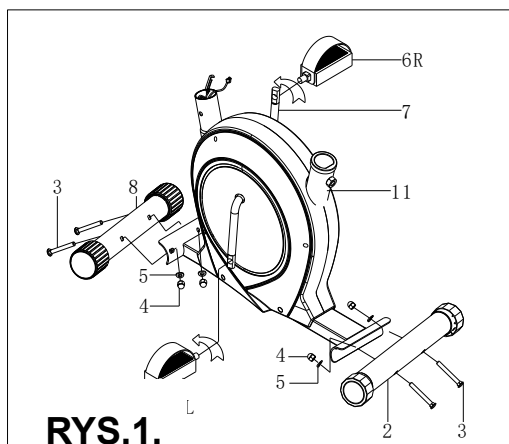
# RYSUNEK ZBIORCZY:





LISTA CZĘŚCI					
L.P	NAZWA	ILOŚĆ	L.P	NAZWA	ILOŚĆ
1	ZAŚLEPKA	2	38	ŚRUBA MOCUJĄCA (ST4.2x19)	4
2	TYLNI STABILIZATOR	1	39LR	OSŁONA ŁAŃCUCHA (L/P)	2
3	ŚRUBA (M8X60MM)	4	40	NAKRETKA MOCUJĄCA	1
4	NAKRETKA (M8)	4	41	PODKŁADKA MOCUJĄCA (L)	1
5	PODKŁADKA ŁUKOWA (D8XΦ20X2 X R30)	8	42	KOŁNIERZ	2
6LR	LEWY PEDAŁ	2	43	PODKŁADKA	1
7	KORBA	1	44	TULEJA KOŁNIERZA	2
8	PRZEDNI STABILIZATOR	1	45	MAGNES	3
9	ZAŚLEPKA	2	46	WSPORNIK MAGNESU	1
10	POKRĘTŁO REGULACJI WYSOKOŚCI SIEDZISKA	1	47	SPRĘŻYNA	1
11	RAMA GŁÓWNA	1	48	NAKRETKA NYLONOWA (M6)	1
12	WKŁAD PLASTIKOWY	1	49	PODKŁADKA PŁASKA	1
13	SZTYCA	1	50	NAKRETKA (M6)	1
14	NAKRETKA NYLONOWA (M8)	3	51	ŚRUBA(M6X20)	1
15	PLASKA PODKŁADKA(D8)	3	52	ŚRUBA MOCUJĄCA (ST2.9X10)	2
16	SIEDZISKO	1	53	PODKŁADKA	1
17	LINKA CZUJNIKA	1	54	PODKŁADKA PŁASKA	1
18	LINKA OPORU	1	55	KOŁO PASOWE	1
19	PODKŁADKA D8	1	56	PASEK	1
20	ŚRUBA(M8X16)	4	57	ŚRUBA MOCUJĄCA ST4.2X19	6
21	KOLUMNA KIEROWNICY	1	58	PIERŚCIEŃ USZCZELNIAJĄCY	1
22	PODKŁADKA ŁUKOWA (D5)	1	59	OŚ KOŁA	1
23	ŚRUBA(M5X20)	1	60	ŁOZYSKO KULKOWE 6000ZZ	2
24	ŚRUBA(M5X20)	2	61	PIERŚCIEŃ ZEGERA	1
25	ŚRODKOWA LINKA	1	62	NAKRETKA NYLONOWA (M8)	2
26	KOMPUTER	1	63	--	
27	PRZEWÓD KOMPUTERA 1	2	64	UCHWYT STALOWY	1
28	PRZEWÓD KOPUTERA 2	1	65	SPRĘŻYNA OPORU	1
29	ZAŚLEPKA	2	66	PODKŁADKA PŁASKA	1
30	UCHWYT	1	67	PODKŁADKA FALISTA	1
31	CZUJNIK PULSU	2	68	TULEJA DYSTANSUJĄCA	1
32	ŚRUBA MOCUJĄCA (ST3.8x18)	2	69	ŁOZYSKO KULKOWE 6002ZZ	2
33	POKRĘTŁO ZMIANY OPORU	1	70	ŚRUBA M8X15	1
34	PIANKI KIEROWNICY	2	71	PODKŁADKA PŁASKA	1
35	PRZEWÓD KIEROWNICA	2	72	KOŁO ZAMACHOWE	1
36	ŚRUBA(M8X25)	2	73	KLUCZ KRZYŻAKOWY S13 14 15	2
37	KLUCZ IMBUSOWY	1			

## ISTRUKCJA MONTAŻU



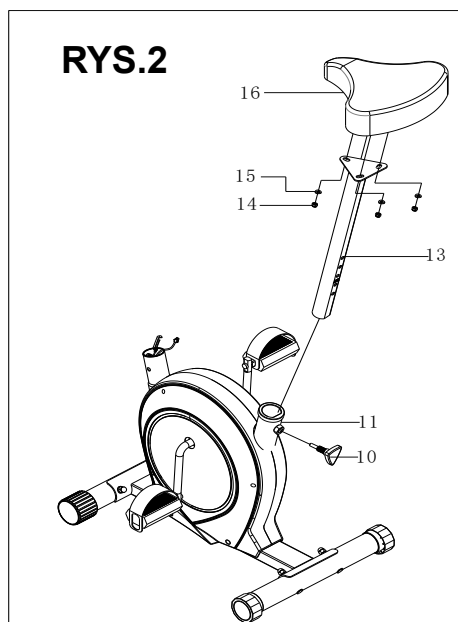
### RYS.1:

Przymocuj przedni stabilizator (8) i tylni stabilizator (2) do ramy głównej (11) za pomocą śruby (3), nakrętki M8 (4) i podkładki łukowej (5).

Pedały (6L & 6R) są oznaczone "L" – Lewy i "R" – Prawy.

Połącz je z odpowiednimi ramionami korby (7). Prawe ramię mechanizmu korbowego znajduje się po prawej stronie siedziska.

Zwróć uwagę, że prawy pedał należy wkręcić zgodnie z ruchem wskazówek zegara, a lewy pedał w kierunku przeciwnym do ruchu wskazówek zegara.



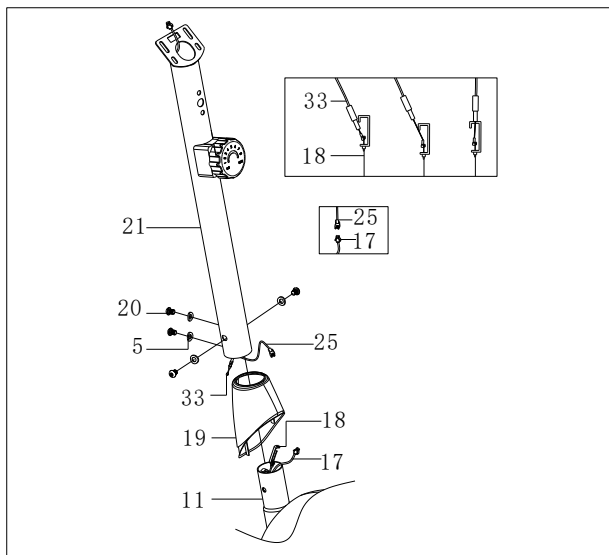
### RYS.2:

Usuń śruby z siedziska (16) a następnie dokręć siedzisko (16) do sztycy (13) używając płaskiej podkładki (15) i nakrętek nylonowych (14)

Włóż sztycę (13) do ramy głównej (11) i dopasuj otwory.

Zabezpiecz siedzisko na miejscu za pomocą pokrętła regulacyjnego (10)

Prawidłową wysokość siedziska można regulować po całkowitym złożeniu roweru



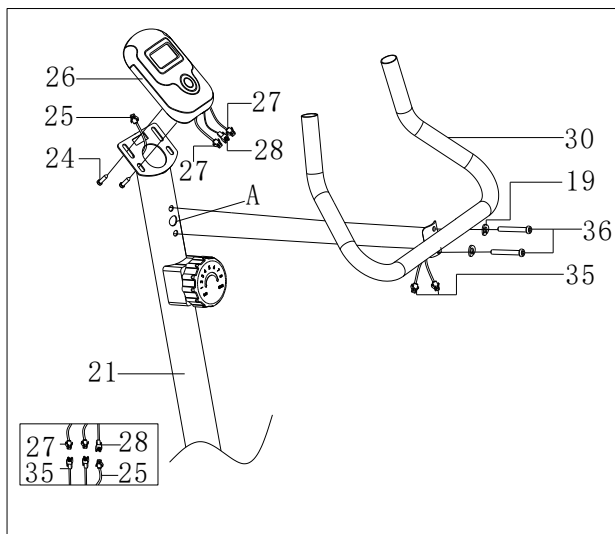
**RYS.3**

**RYS.3:**

**Połącz linkę czujnika (17) z linką środkową (25)**

**Połącz przewód oporu (18) z pokrętkiem oporu (33) jak na RYS.3**

**Przymocuj kolumnę kierownicy (21) do ramy głównej (11) używając śruby (M8X16) (20) i podkładki łukowej (5).**



**FIG.4:**

**Podłącz przewody do komputera**

**Przymocuj komputer (26) do kolumny kierownicy (21) za pomocą śruby (24).**

**Przymocuj uchwyt (30) do kolumny kierownicy (21) za pomocą śruby (36) i podkładki (19).**

**Przelóż przewód przez otwór A  
Następnie podłącz przewód czujnika tętna (35) do komputera (26).**

**WAŻNE: UPEWNIJ SIĘ, ŻE WSZYSTKIE ŚRUBY I NAKRETKI SA DOKRĘCONE PRZED ROZPOCZĘCIEM TRENINGU**

**UWAGA: KOŃCÓWKI NA PRZEDNIM STABILIZATORZE SA RUCHOME, UŁATWIA TO PRZEMIESZCZANIE ROWERA TRENINGOWEGO I USTAWIENIE STABILNEJ POZYCJI.**



## KOMPUTER:

### DOSTĘPNE FUNKCJE:

**TIME (TM) /CZAS/:** Mierzy czas ćwiczeń od ich rozpoczęcia do ich zakończenia

**SPEED (SPD) /PRĘDKOŚĆ/:** Wyświetla aktualną prędkość

**DISTANCE (DST) /DYSTANS** Zlicza skumulowany przebyty dystans ćwiczeń

**ODO** – Wyświetla całkowity przebyty dystans ( należy naciskać przycisk MODE aż wskaźnik przejdzie do funkcji ODO)

**CALORIES (CAL) /KALORIE/:** Zlicza kalorie spalone podczas ćwiczeń

**PULSE** wyświetla puls w trakcie wykonywania ćwiczeń

**Scan:** Wyświetla wszystkie dostępne funkcje i wartości co 4 sek. Aby włączyć funkcję naciśnij MODE kilkakrotnie aż zobaczysz Scan na ekranie.

TIME (TM).....od 0 do 99:59 MIN

Czas

SPEED (SPD)..... od 0 do 99.9 KM/GODZ.

Prędkość

DISTANCE (DST)..... od 0 do 999.99 KM

Dystans

CALORIES (CAL) .....od 0 do 9999 KCAL

Kalorie

PULSE.....od 0,40do 240BPM

Aby zacząć trening po prostu rozpocznij pedałować. Komputer włączy się automatycznie. Możesz go też włączyć naciskając przycisk MODE

### ZAKRES STOSOWANIA

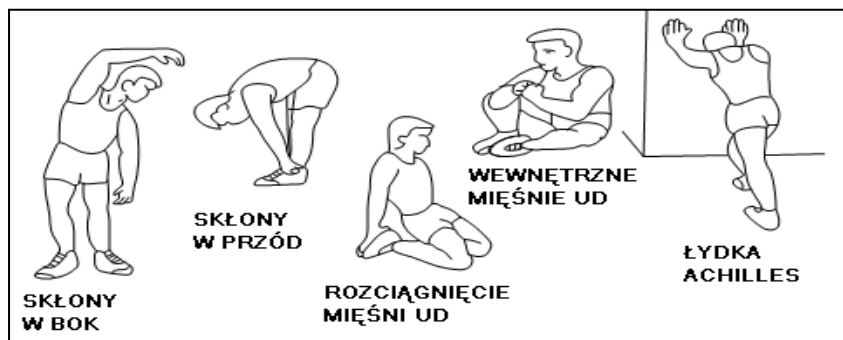
Ćwiczenia na rowerku stacjonarnym zastępują ćwiczenia wykonywane na zwykłym rowerze.

**Rower mechaniczny M8750 jest urządzeniem klasy H przeznaczonym wyłącznie do użytku domowego. Nie może być używany w celach terapeutycznych, rehabilitacyjnych i komercyjnych**

## INSTRUKCJA TRENINGU

### 1. Rozgrzewka

Przed rozpoczęciem treningu sugerujemy wykonać ćwiczenia rozgrzewające przedstawione poniżej na rysunku. Każde ćwiczenie powinno być wykonywane, co najmniej przez 30 sekund. Rozgrzewka zmniejsza ryzyko kontuzji i skurczu mięśni i powodują lepszą pracę mięśni.



### 2. Pozycja

Usiądź na siodełku, stopy wsuń w pedały tak by były zablokowane pomiędzy podstawą pedału a paskiem zabezpieczającym, dłonie oprzyj na kierownicy. W trakcie ćwiczeń należy mieć wyprostowane plecy.



### 3. Trening

Aby poprawić swoją kondycję i zdrowie należy przestrzegać podanych instrukcji treningu. Jeżeli wcześniej nie byłeś aktywny fizycznie przez dłuższy okres czasu powinieneś skonsultować się z lekarzem przed rozpoczęciem ćwiczeń.

### 4. Organizacja treningu

#### **Rozgrzewka:**

Przed każdym treningiem powinieneś się rozgrzewać przez 5-10 minut. Można wykonać kilka ćwiczeń rozciągających lub pedałować przez kilka minut przy małym oporze.

#### **Sesje treningowe:**

Długość treningu może być określona według następującej reguły:

- Trening codzienny: ok. 10 min
- 2-3 razy w tygodniu: ok./30 min
- 1-2 razy w tygodniu: ok.60 min

#### **Odpoczynek:**

Wraz z końcem treningu należy stopniowo zmniejszać intensywność. Aby zapobiec skurczom mięśni zaleca się również ćwiczenia rozciągające.

## IMPORTANT SAFETY INFORMATION

**This product has been designed for home use only and built for optimum safety. Please note the following safety precautions:**

- 1. Before starting any exercise program you should consult your doctor to determine if you have any physical or health conditions that could create a risk to your health and safety, or prevent you from using the equipment properly. Your doctor's advice is essential if you**

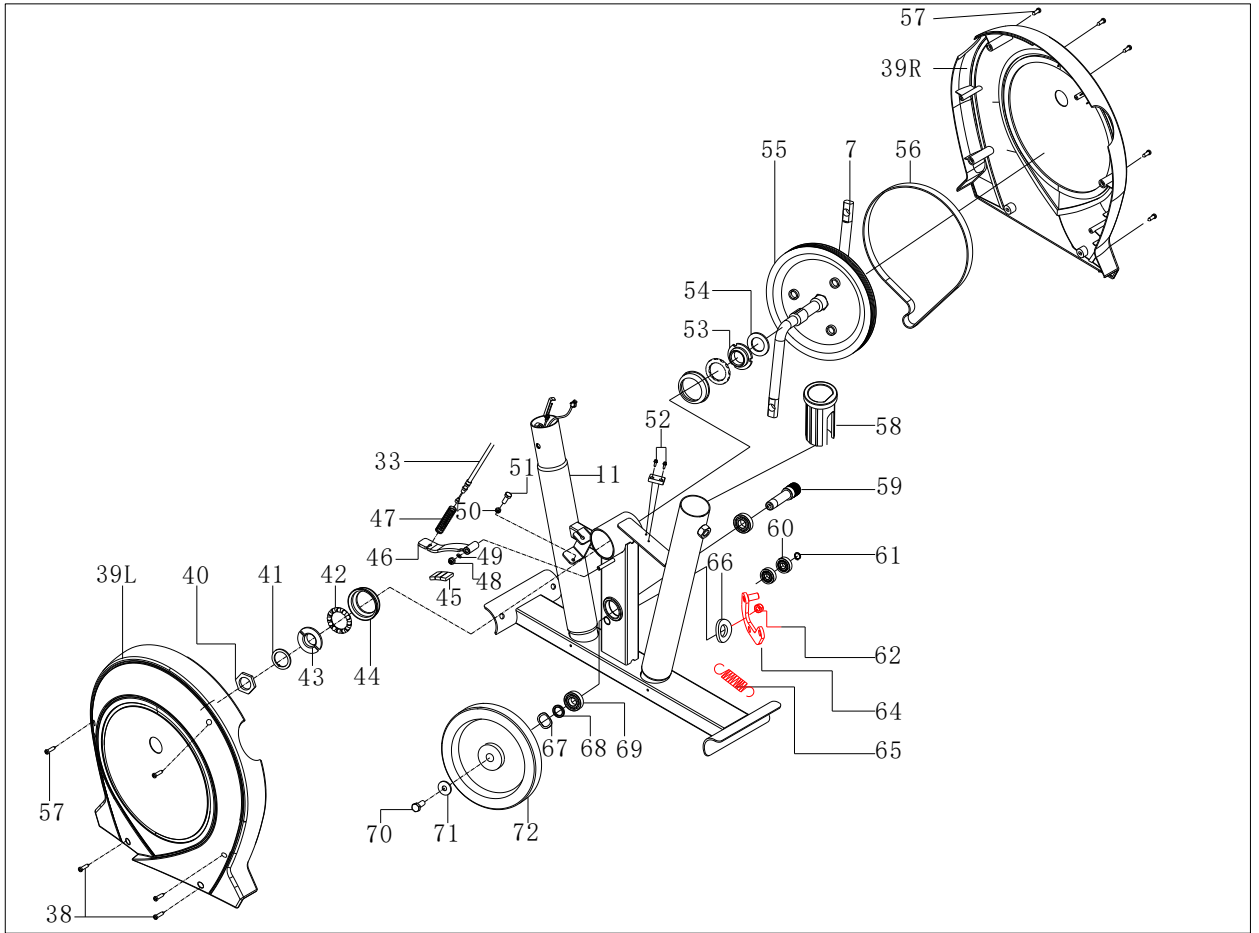
are taking medication that affects your heart rate, blood pressure or cholesterol level. This is especially important for persons over the age of 35, pregnant women, or those with pre-existing health problems or balance impairments.

2. Before using this equipment to exercise, always do stretching exercises to properly warm up.
3. Be aware of your body's signals. Incorrect or excessive exercise can damage your health. Stop exercising if you experience any of the following symptoms: pain, tightness in your chest, irregular heartbeat, extreme shortness of breath, feeling light headed, dizzy or nauseous. If you do experience any of these conditions you should consult your doctor before continuing with exercise program. Injuries to health may result from incorrect or excessive training.
4. During exercises and after keep children and pets away from the equipment.
5. Use the equipment on a stable and levelled surface with a protective cover for your floor or carpet. Move all sharp objects.
6. Free area shall be not less than 0,6 m greater than the training area in the directions from which the equipment is accessed. Free area must also include the area for emergency dismount. Where equipment is positioned adjacent to each other the value of the free area may be shared.
7. Before each use, visually inspect the unit including hardware and resistance bends.
8. Before using the equipment, check if the nuts, bolts and other bends are securely tightened.
9. Always use the equipment as indicated. If you find any defective components whilst assembling or checking the equipment, or if you hear any unusual noise coming from the equipment while using, stop. Do not use the equipment until the problem has been rectified.
10. Do not insert any object into any openings.
11. Be aware of all regulation and constructions parts which may disturb during exercises.
12. The safety level of the equipment can only be maintained if it is regularly examined for damage and/or wear and tear.
13. Wear suitable clothing whilst using the equipment. Avoid wearing loose clothing which may get caught in the equipment or that may restrict or prevent movement.
14. **The equipment has been tested and certified according to EN ISO 20957-1 under class H. It is not suitable for therapeutic use.**
15. Care must be taken when lifting or moving the equipment so as not to injure your back. Always use proper lifting techniques and/or use assistance.
16. The equipment is designed for adult use only. Keep unsupervised children away from the equipment.
17. Assemble this unit as described in this manual. Use only parts from the set. Check all parts with the part list.



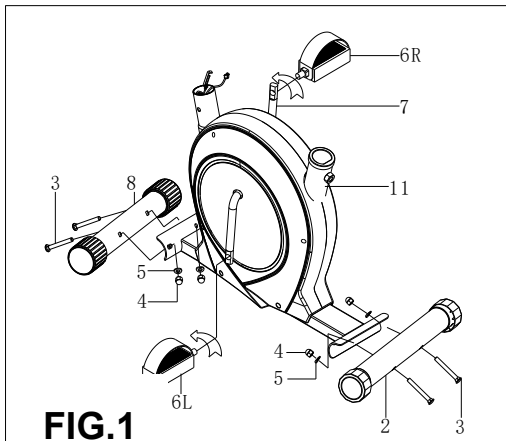
**WARNING:** READ ALL INSTRUCTIONS BEFORE USING ANY FITNESS EQUIPMENT. WE ASSUME NO RESPONSIBILITY FOR PERSONAL INJURY OR PROPERTY DAMAGE CAUSED BY OR THROUGH THE USE OF THIS PRODUCT





PART LIST					
NO	DESCRIPTION	QTY	NO	DESCRIPTION	QTY
1	END CAP	2	38	FIXING SCREW (ST4.2x19)	4
2	REAR STABILIZER	1	39LR	CHAIN COVER (L/R)	2
3	CARRIAGE BOLT (M8*60)	4	40	FIXING NUT	1
4	DOMED NUT (M8)	4	41	FIXING WASHER (L)	1
5	ARC WASHER (D8XΦ20X2 X R30)	8	42	COLLAR BALL	2
6LR	(L/R) LEFT PEDAL	2	43	WASHER I	1
7	CRANK	1	44	COLLAR HOUSING	2
8	FRONT STABILIZER	1	45	MAGNET	3
9	END CAP	2	46	MAGNET BRACKET	1
10	SPRING ADJUSTMENT KNOB	1	47	SPRING	1
11	MAIN FRAME	1	48	NYLON NUT(M6)	1
12	PLASTIC INSERT	1	49	FLAT WASHER	1
13	SEAT POST	1	50	NUT (M6)	1
14	NYLON NUT (M8)	3	51	BOLT(M6X20)	1
15	FLAT WASHER(D8)	3	52	FIXING SCREW(ST2.9X10)	2
16	PU SEAT	1	53	WASHERII	1
17	SENSOR LINE	1	54	FLAT WASHER	1
18	TENSION LINE	1	55	CHAIN WHEEL	1
19	SPRING WASHER D8	1	56	BELT	1
20	BOLT(M8X16)	4	57	FIXING SCREW ST4.2X19	6
21	UPRIGHT POST	1	58	SEAL RING	1
22	ARC WASHER(D5)	1	59	AXLE	1
23	BOLT(M5X20)	1	60	BALL BEARING 6000ZZ	2
24	BOLT(M5X20)	2	61	CIRCLIP FOR SHAFT	1
25	MIDDLE LINE	1	62	NYLON NUT M8	2
26	COMPUTER	1	63	--	
27	COMPUTER LINE 1	2	64	STEEL BRACKET	1
28	COMPUTER LINE 2	1	65	TENSION SPRIING	1
29	END CAP	2	66	FLAT WASHER	1
30	HANDLE BAR	1	67	WAVE WASHER	1
31	PULSE	2	68	SPACER BUSH	1
32	FIXING SCREW (ST3.8x18)	2	69	BALL BEARING 6002ZZ	2
33	TENSION CONTROL KNOB	1	70	BOLT M8X15	1
34	HANDLEBAR FOAM GRIP	2	71	FLAT WASHER	1
35	HANDLEBAR LINE	2	72	FLYWHEEL	1
36	BOLT(M8X25)	2	73	CROSS WRENCH S13 14 15	2
37	ALLEN WRENCH	1			

## 2.ASSEMBLY INSTRUCTION:



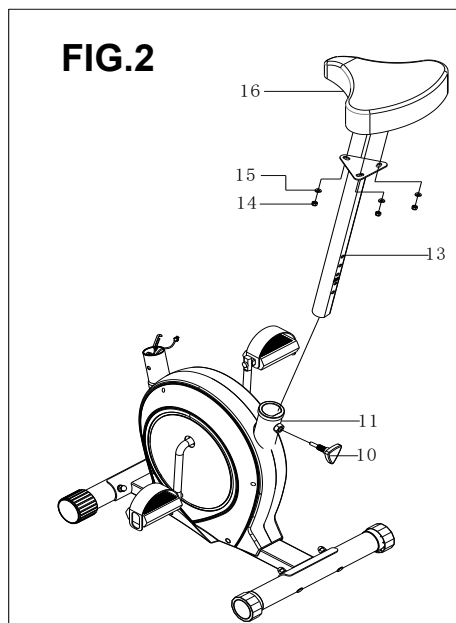
**FIG.1:**

Attach the Front Stabilizer (8) and the Rear Stabilizer (2) to the Main Frame (11) with Carriage Bolt (3), Domed Nut (4) and Arc Washer (5).

The Pedals (6L &6R) are marked "L" and "R" - Left and Right.

Connect them to their appropriate crank arms. The right crank arm is on the right- hand side of the cycle as you sit on it.

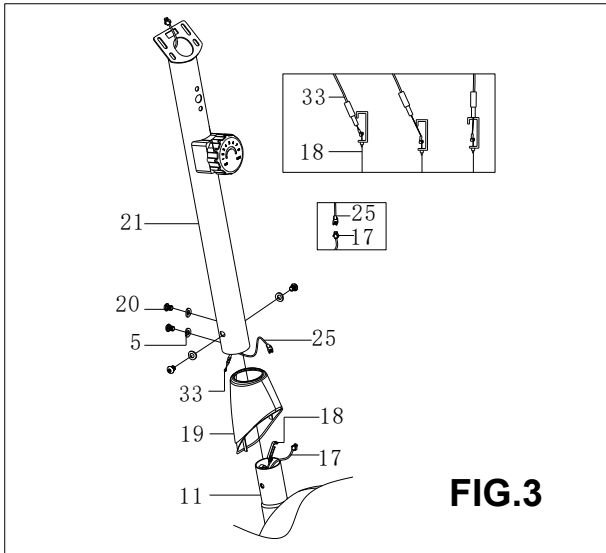
Note that the Right pedal should be threaded on clockwise and the Left pedal anticlockwise.



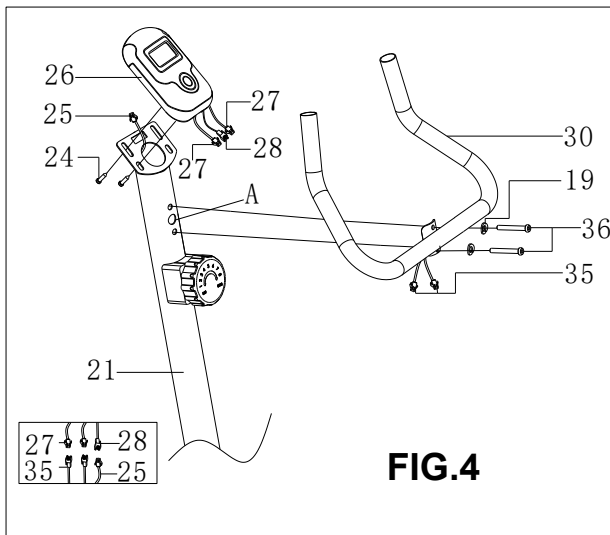
**FIG.2:**

Remove the bolts from the seat (16), then tighten seat (16) to seat post (13) with the flat washer (15) and nylon nut (14). Insert the seat Post (13) into the main frame (11) and line up the holes.

Secure the seat in position with the Adjustment knob (10).The correct height for the seat can be adjusted after the bike is fully assembled.



**FIG.3:**  
**Connect the Sensor Wire (17) and middle line (25). Connect Tension Control wire (18) and (33) as shown in FIG.3. Fix the Upright Post (21) to the Main Frame (11) with Bolt (20) and Arc Washer (5).**



**FIG.4:**  
**Connect Sensor Wire with the Computer Plug.**  
**Fix the Computer (26) onto the Upright Post (21) with Bolt (24).**  
**Fix the Handle Bar (30) onto Upright Post with Bolt (36) and washer (19).**  
**Put hand bar wire through A**  
**Then connect pulse sensor wire (35) on the computer (26).**

**CAUTION: MAKE SURE YOU HAVE TIGHTENED ALL THE BOLTS AND NUTS WELL BEFORE BEGINNING YOUR WORKOUT.**

**NOTE: THE END CAP ON THE FRONT STABILIZER TUBE IS MOVABLE, WHICH IT IS EASY FOR YOU TO MOVE YOUR TRAINING BIKE, AND IT CAN ADJUST THE PARALLELISM.**



COMPUTER:

SPECIFICATIONS:

TIME.....	00:00-99:59
SPEED(SPD).....	0.0-99.9KM/H (ML/H)
DISTANCE(DIST).....	0.00-999.9KM (ML)
CALORIE(CAL).....	0.00-9999KCAL
※ODOMETER(ODO).....	0.0-9999KM (ML)
※PULSE (PUL) .....	0, 40~240BPM

KEY FUNCTIONS:

MODE(SELECT/RESET): This key lets you to select and lock on to a particular function you want.

OPERATION PROCEDURES:

1. AUTO ON/OFF

- ◆ The system turns on when any key is pressed or when it sensor an input from the speed sensor.
- ◆ The system turns off automatically when the speed has no signal input or no key are pressed for approximately 4 minutes.

2. RESET

The unit can be reset by either changing battery or pressing the MODE key for 3 seconds.

SCAN: Automatically display changes every 4 seconds.

**TERMS OF REFERENCES**

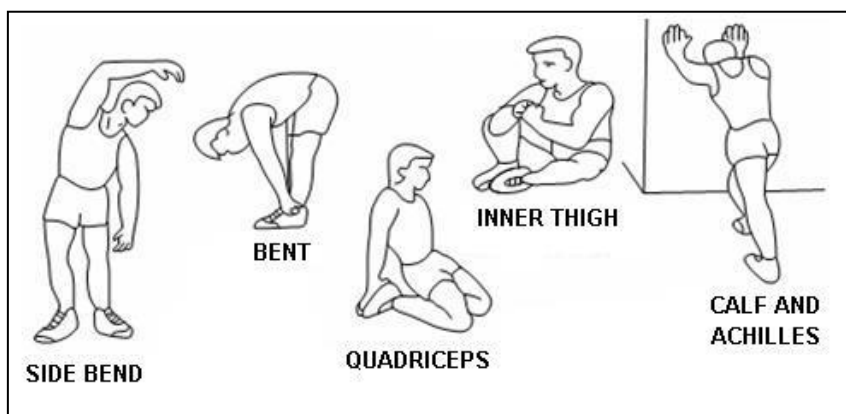
Stationary bike exercises are replacing bicycle exercises. **Exercise bike is item class H. Unit is not intended for commercial use therapy or rehabilitation.**

**WARNING** Heart rate monitoring systems may be inaccurate. Over exercising may result in serious injury or death. If you feel faint stop exercising immediately.

## **TRAINING INSTRUCTION**

### **1. Warm-Up**

To prevent injury and maximize performance we recommend that each workout period starts with a warm-up. We suggest you do the following exercise as the sketch map. Each exercise at least about 30 seconds.



### **2. Position**

Seat down at the saddle, put feet's in to pedals, hands put on the handlebar. Keep your back straight.



### **3. Training Organization**

#### **Warm-up:**

Before every training you should warm-up for 5-10 minutes. Here you can do some stretching and training with low resistance.

#### **Training session:**

During the actual training a rate of 70% -85% of the maximum pulse rate should be chosen. The time-length of your training session can be calculated with the following rule of thumb:

- daily training session: approx. 10 min. per unit
- 2-3 x per week: approx. 30 min. per unit
- 1-2 x per week: approx. 60 min. per unit

#### **Cool down:**

To introduce an effective cool-down of the muscles and the metabolism the intensity should be drastically decreased during the last 5 – 10 minutes. Stretching is also helpful for the prevention of muscle aches.

#### **Success**

Even after a short period of regular exercises you will notice that you constantly have to increase the resistance to reach your optimum pulse rate. The units will be continuously easier and you will feel a lot fitter during your normal day. For this achievement you should motivate yourself to exercise regularly. Choose fixed hours for your training session and do not start training too aggressively. An old quote amongst sportsmen says: "The most difficult thing about training is to start it."

Even though we go to great efforts to ensure the quality of each product we produce, occasional errors and /or omissions do occur. In any event should you find this product to has either a defective or a missing part, Please contact us for a replacement.

**RADY TÝKAJÍCÍ SE BEZPEČNOSTI**

**Tento výrobek je určen pouze k domácímu využití a byl navržen tak, aby byla zajištěna maximální bezpečnost. Měly by být dodržovány následující zásady:**

1. Před započatím tréninku se poraďte s lékařem za účelem vyloučení překážek ve využívání tohoto cvičebního zařízení. Rozhodnutí lékaře je nezbytné v případě užívání léků majících vliv na činnost srdce, tlak krve a hladinu cholesterolu. Je to také nezbytné u osob starších 35 let a osob majících zdravotní potíže.
2. Před započatím tréninku proveďte vždy rozcvičku.
3. Všimněte si znepokojujících signálů. Nesprávné nebo nadměrné cvičení je nebezpečné pro zdraví. Pokud se v průběhu tréninku objeví bolesti hlavy nebo závratě, bolest na hrudníku, nepravidelný srdeční rytmus nebo jiné znepokojující projevy, je potřeba trénink okamžitě přerušit a poradit se s lékařem. Úrazy mohou být způsobeny nepravidelným nebo příliš intenzivním tréninkem.
4. V průběhu tréninku a po jeho ukončení zajistěte, aby k zařízení neměly přístup děti a zvířata.
5. Zařízení je potřeba postavit na suchém a rovném povrchu. Z nejbližšího okolí zařízení je potřeba odstranit veškeré ostré předměty. Zařízení je potřeba chránit před vlhkostí a eventuální nerovností podlahy je potřeba vyrovnat. Je doporučeno používat speciální antiskluzový podklad, který zabrání posouvání se zařízení během tréninku.
6. Volný prostor kolem zařízení by neměl dosahovat do vzdálenosti menší než 0,6 m a větší než je dostupná tréninková plocha. Volný prostor musí také zahrnovat prostor pro bezpečné sestoupení ze zařízení. Tam, kde se nacházejí dvě tato zařízení vedle sebe, může dojít k podělení volného prostoru.
7. Před prvním použitím, a dále v pravidelných intervalech, je potřeba kontrolovat upevnění šroubů a ostatních spojů.
8. Před započatím tréninku zjistěte upevnění jednotlivých částí a šroubů, které je spojují. Trénink je možné započít pouze v případě, že je zařízení řádně sestaveno.
9. Zařízení by mělo být pravidelně kontrolováno z hlediska opotřebení a poškození, pouze tehdy budou splněny bezpečnostní podmínky. Zvláštní pozornost je potřeba věnovat potahu a pěnovkám, které podléhají opotřebení nejrychleji. Poškozené části je potřeba co nejrychleji opravit nebo vyměnit-do té doby není možno zařízení používat.
10. Do otvorů nekládejte žádné předměty.
11. Dávejte pozor na čouhající regulační části a jiné konstrukční části, které by při tréninku mohly překážet.
12. Zařízení využívejte pouze v souladu s jeho určením. Jestliže bude některá část poškozena nebo opotřebena nebo se během tréninku objeví znepokojující zvuky, okamžitě přerušete trénink. Nepoužívejte zařízení dokud nebude závada odstraněna.
13. Cvičte v pohodlném oblečení a sportovní obuvi. Vyhněte se volnému oblečení, které by se mohlo o vyčnívající části zachytit nebo by mohly omezovat volnost pohybu.
14. Zařízení spadá do kategorie H podle normy **EN ISO 20957-1**. Není možné jej využívat jako terapeutické zařízení.



15. Během zvedání nebo přenášení tohoto zařízení je potřeba mít správné držení těla, aby nedošlo k poškození páteře.
16. Zařízení je určeno pouze pro osoby dospělé. Děti bez dozoru udržujte v bezpečné vzdálenosti od zařízení.
17. Při montáži zařízení je potřeba přesně dodržovat návod a používat pouze části, které patří k zařízení. Před započítím montáže je potřeba zkontrolovat, zda všechny části, které jsou v seznamu, byly dodány.

**UPOZORNĚNÍ:** PŘED POUŽITÍM FITNESS ZAŘÍZENÍ JE POTŘEBA SI PŘEČÍST NÁVOD. NENESEME ZODPOVĚDNOST ZA ÚRAZY NEBO POŠKOZENÍ PŘEDMĚTŮ ZPŮSOBENÉ NESPRÁVNÝM POUŽÍVÁNÍM TOHOTO VÝROBKU.

### **TECHNICKÉ ÚDAJE**

Hmotnost setrvačnicku: – 3 kg

Rozměry po rozložení – 83 x 50 x 120cm

Maximální zatížení výrobku – 110 kg

### **ÚDRŽBA**

K čištění zařízení není vhodné používat agresivní čisticí prostředky. Používejte měkký, vlhký hadřík na odstraňování špíny a prachu. Odstraňujte stopy potu neboť kyselá reakce může poškodit potah. Zařízení je potřeba přechovávat na suchém místě, aby bylo chráněno před vlhkostí a korozí.

### **NASTAVENÍ VÝŠKY SEDÁTKA**

Pro nastavení výšky sedátka povolte šroub upevňující vzpěru sedátka v rámu a přesouváním vzpěry sedátka nastavte výšku sedátka tak, aby pro Vás byla vyhovující. Dotáhněte šroub tak, aby nebylo možné změnit polohu tyče vzpěry sedátka. V žádném případě není možno držadlo vzpěry sedátka vytáhnout výše nebo níže, než-li je ryska označující jeho min. a max. výšku.

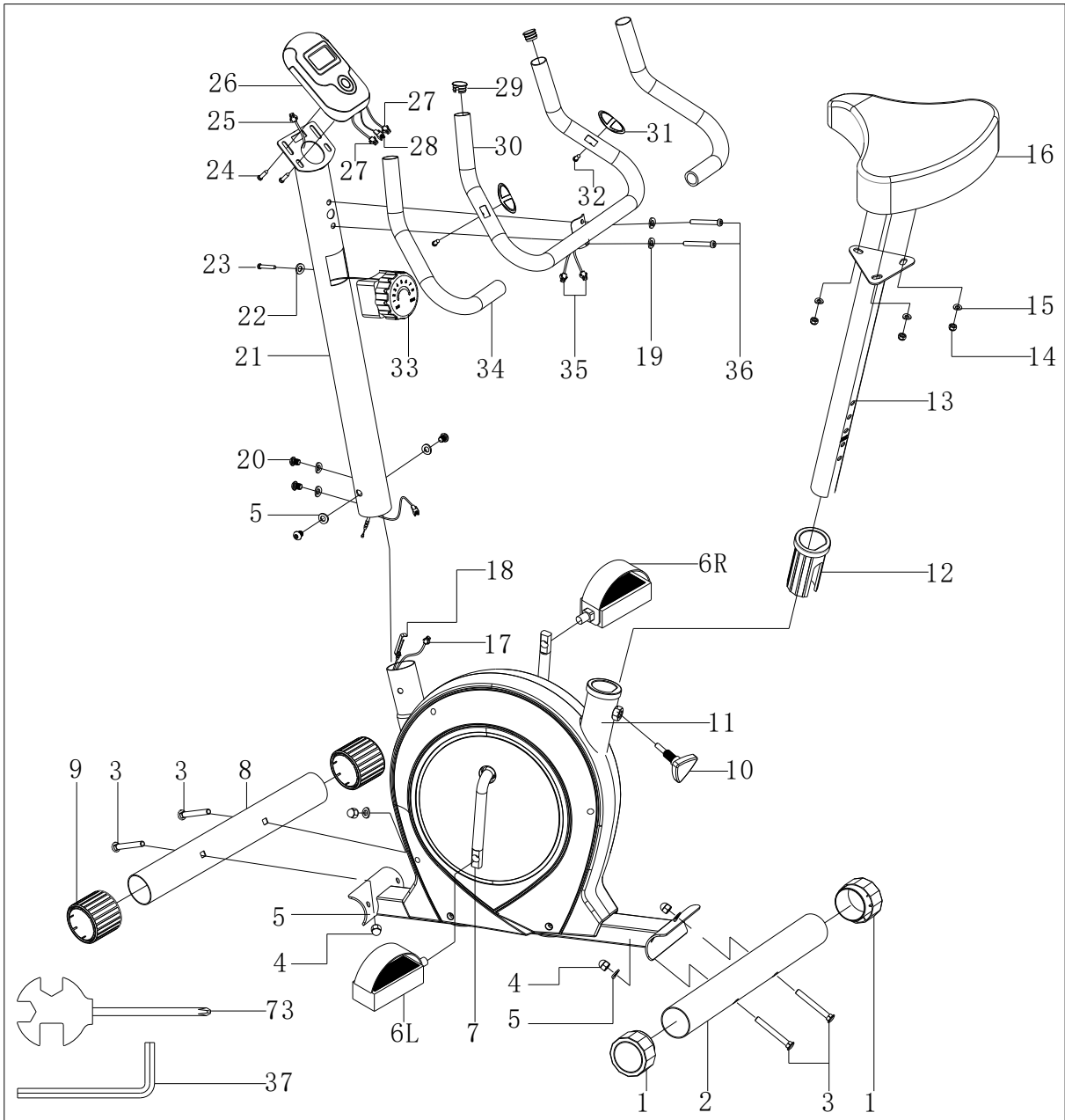
### **ZPŮSOB NASTAVENÍ ZÁTĚŽE**

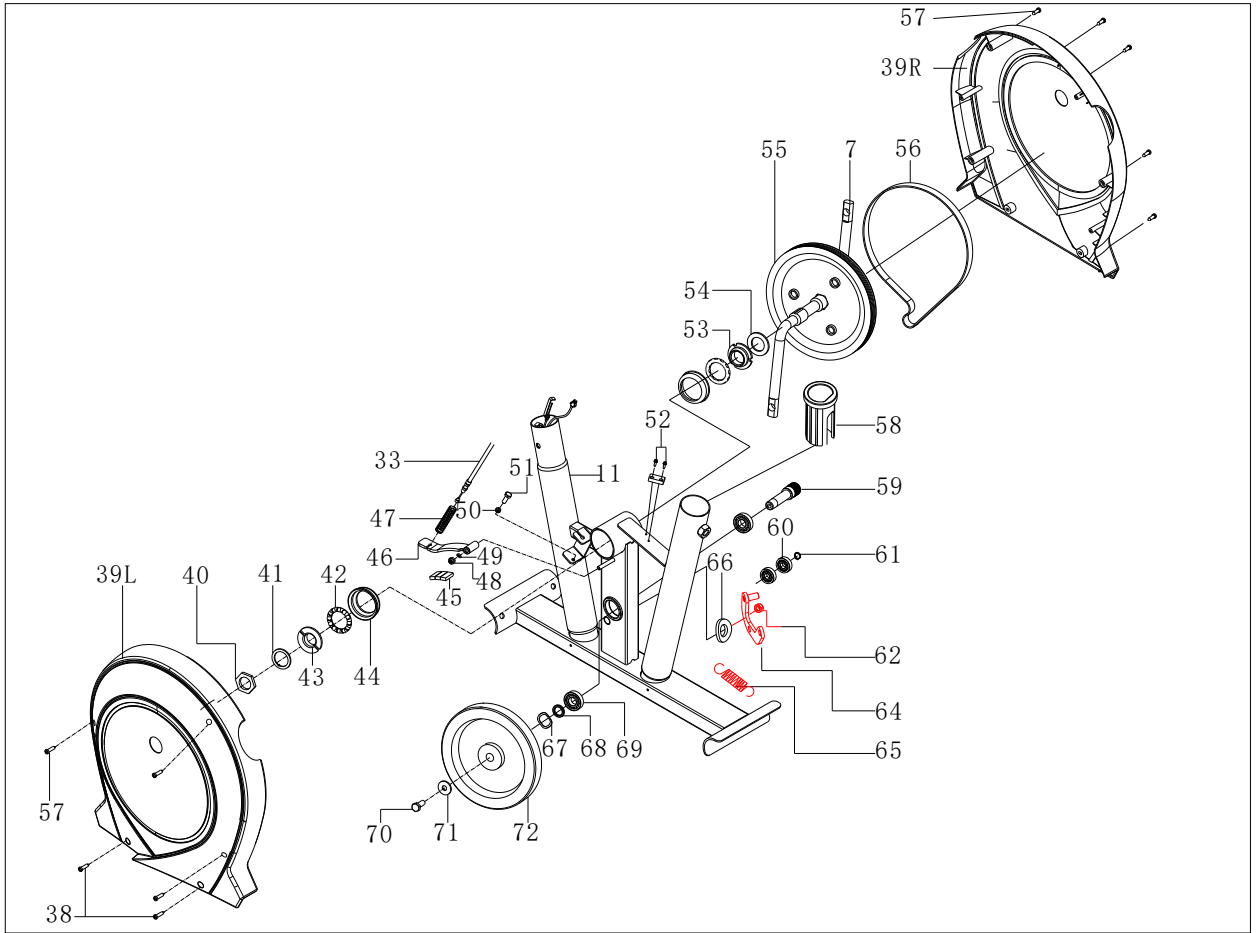
Síla odporu je nastavována pomocí hlavičky umístěné na předním držadle, pod řídítky. Pro snížení zátěže je potřeba hlavičkou otočit ve směru znaku mínus (-), pro zvýšení zátěže je potřeba hlavičkou otočit ve směru znaku plus (+).

### **ZPŮSOB BRZDĚNÍ**

Pro zastavení rotopedu je potřeba přestat šlapat. Rotoped W7207 není vybaven blokačním systémem a nemá bezpečnostní brzdu

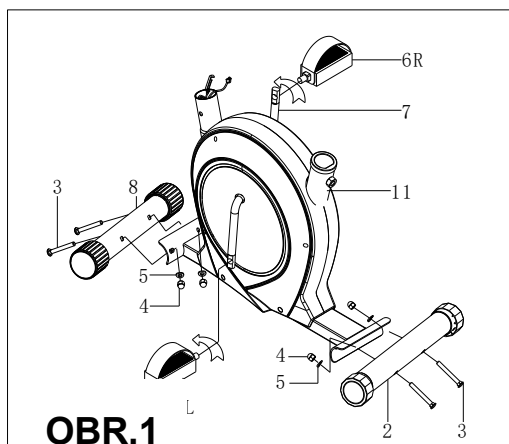
NÁKRES:





SEZNAM DÍLŮ					
Č.	NÁZEV	KS	Č.	NÁZEV	KS
1	Záslepka	2	38	Samoblokovací matice (ST4.2x19)	4
2	Zadní stabilizátor	1	39LR	Kryt (L/P)	2
3	Šroub (M8X60MM)	4	40	Matice	1
4	Matice (M8)	4	41	Podložka (L)	1
5	Prohnutá podložka (D8XΦ20X2 X R30)	8	42	Límeč	2
6LR	Levý pedál	2	43	Podložka	1
7	Klika	1	44	Váleček límce	2
8	Přední stabilizátor	1	45	Magnet	3
9	Záslepka	2	46	Držák magnetu	1
10	Šroub pro nastavení výšky sedla	1	47	Pružina	1
11	Hlavní rám	1	48	Nylonová matice (M6)	1
12	Plastová vložka	1	49	Plochá podložka	1
13	Sedlová tyč	1	50	Matice (M6)	1
14	Nylonová matice (M8)	3	51	Šroub (M6X20)	1
15	Podložka (D8)	3	52	Šroub (ST2.9X10)	2
16	Sedadlo	1	53	Podložka	1
17	Signální vodič čidla	1	54	Podložka	1
18	Lanko regulace zátěže	1	55	Řemenice	1
19	Podložka D8	1	56	Řemen	1
20	Šroub (M8X16)	4	57	Šroub ST4.2X19	6
21	Sloupek řídítek	1	58	Prsteneč	1
22	Prohnutá podložka (D5)	1	59	Osa	1
23	Šroub (M5X20)	1	60	Kuličkové ložisko 6000ZZ	2
24	<b>Šroub (M5X20)</b>	2	61	Zegerova podložka	1
25	Prodlužovací vodič čidla	1	62	Nylonová matice (M8)	2
26	Počítač	1	63	--	
27	Vodič pro snímání tepu 1	2	64	Úchyt	1
28	Vodič pro snímání tepu 2	1	65	Odporová pružina	1
29	Záslepka	2	66	Podložka	1
30	Řídítka	1	67	Podložka	1
31	Elektroda pro snímání teové frekvence	2	68	Distanční váleček	1
32	Šroub pro montáž elektrody (ST3.8x18)	2	69	Kuličkové ložisko 6002ZZ	2
33	Otočný volič zátěže	1	70	Šroub M8X15	1
34	Polstrování řídítek	2	71	Podložka	1
35	Vodič elektrod pro snímání tepu	2	72	Zátěžové kolo	1
36	Šroub (M8X25)	2	73	Klíč S13 14 15	2
37	Imbusový klíč	1	74	Záslepka	1

## INSTRUKCE MONTÁŽE:



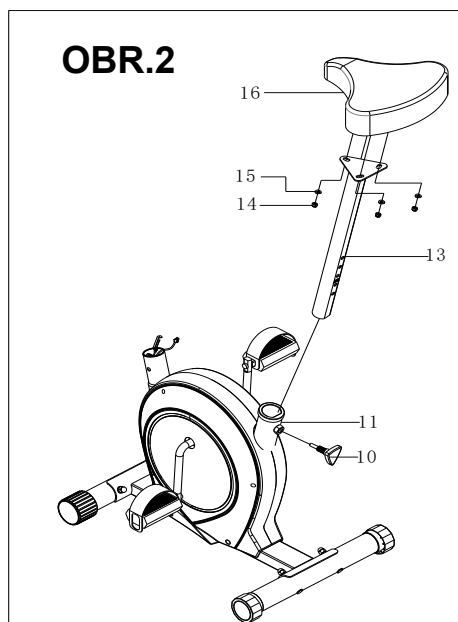
### OBR.1:

Přední stabilizátor (8) a zadní stabilizátor (2) připevněte k hlavnímu rámu (11) pomocí šroubů M8\*62 (3), matic M8 (4) a prohnutých podložek (5).

Pedály (6L & 6R) jsou označeny "L" – levý a "R" – pravý.

Každý pedál našroubujte do správné kliky (7). Pravá klika je ta, která je v pravo.

Dbejte na správný směr závitů. Pravý pedál se dotahuje po směru hodinových ručiček. Levý pedál se dotahuje proti směru hodinových ručiček.



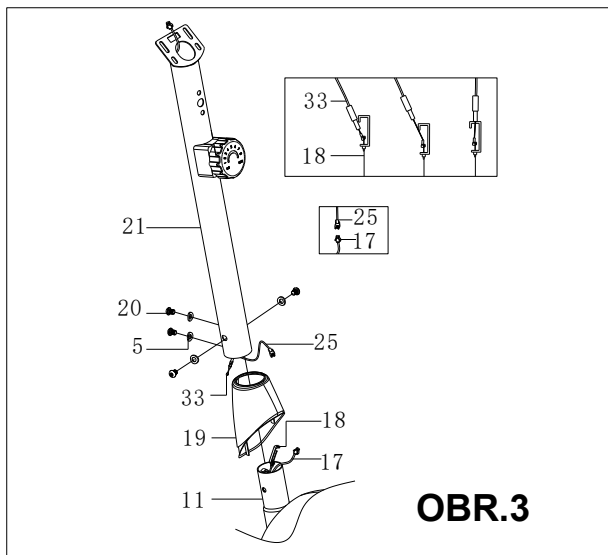
### OBR.2:

Odšroubujte matice z sedadla (16), sedadlo (16) nasadte na sedlovou trubku (13) a připevněte ho pomocí podložek (15) a nylonových matic (14)

Sedlovou tyč (13) vsuňte do hlavního rámu (11) a zkontrolujte polohu otvorů. Sedlovou tyč zajistěte pomocí šroubu pro nastavení výšky sedla (10)

Správnou výšku sedadla nastavte až po kompletním složení trenážeru.



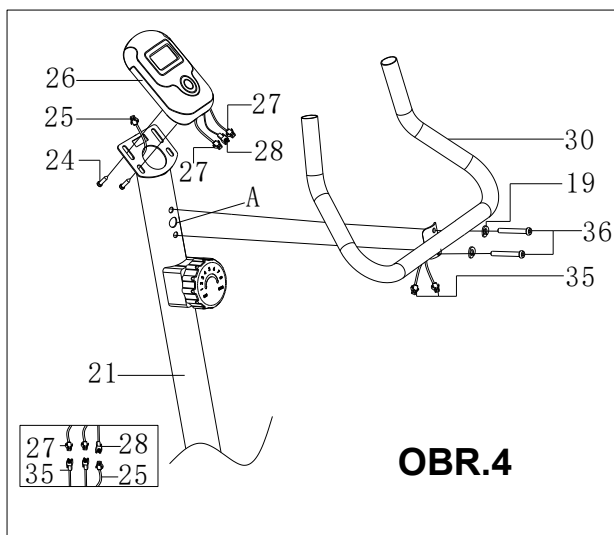


**OBR.3:**

Signální vodič čidla (17) spojte s prodlužovacím vodičem (25)

Spojte lanko regulace zátěže (18) s lankem otočného vliče zátěže (33).

Sloupek řídicí (21) připevněte k hlavnímu rámu (11) pomocí šroubu (M8X16) (20) a prohnutých podložek(5).



**OBR.4:**

Spojte signální vodiče k počítači.

Připevněte počítač (26) ke sloupku řízení (21) pomocí šroubu (24).

Řídítka (30) připevněte ke slouku řídicí (21) za pomoci šroubů (36) a podložek (73).

Vodiče protáhněte otvorem A a zasuňte záslepku (74).

Spojte vodiče od elektrod pro snímání pulzu (35) s počítačem (26).

**DŮLEŽITÉ: PŘED ZAHÁJENÍM TRÉNINKU SE UJISTĚTĚ, ŽE VŠECHNY ŠROUBY JSOU DOTAŽENY.**

**POZOR: KONCOVKY NA PŘEDNÍM STABILIZÁTORU SLOUŽÍ JAKO TRANSPORTNÍ KOLEČKA. KONCOVKY NA ZADNÍM STABILIZÁTORU JSOU OTOČNÉ A SLOUŽÍ K VYROVNÁNÍ TRENAŽÉRU DO ROVINY.**

## **POČÍTAČ:**

Pokud chcete začít trénovat, jednoduše začněte šlapat. Počítač se zapne automaticky. Můžete ho také zapnout stisknutím tlačítka MODE

**SCAN (SCAN) / SKENOVÁNÍ** Displej automaticky zobrazuje všechna měření v intervalech 6 sekund

**TIME (TM) /ČAS/:** Měří čas cvičení od začátku do konce

**SPEED (SPD) /RYCHLOST/:** Zobrazuje aktuální rychlost

**DISTANCE (DST) /VZDÁLENOST/:** Zobrazuje vzdálenost

**ODO:** Zobrazuje celkovou, urazenou vzdálenost

**CALORIES (CAL) /KALORIE/:** Zobrazuje spálené kalorie

TIME (TM).....od 0 do 99:59 MIN

Čas

SPEED (SPD)..... od 0 do 99.9 KM/HOD.

Rychlost

DISTANCE (DST)..... od 0 do 99.99 KM

Vzdálenost

CALORIES (CAL) .....od 0 do 9999 KCAL

Kalorie

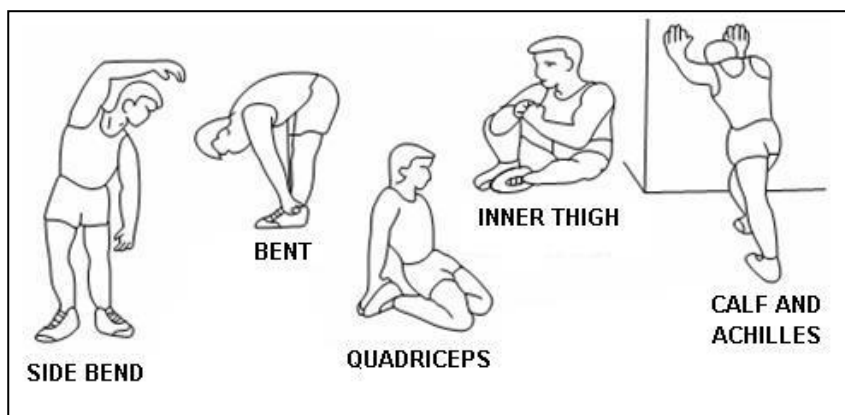
PULSE (PUL) .....0, 40~240BPM

**Puls:** Ukazuje aktuální puls. Obě dlaně položte na senzory na řídkách. Srdce na displeji bude blikat a po 5 sekundách se na displeji zobrazí aktuální puls. Pokud dlaně sklouzne ze senzoru nebo počítač nedokáže správně přečíst puls, po 60 sekundách srdce zmizí z obrazovky počítače. Chcete-li znovu změřit puls, stisknutím tlačítka MODE restartujte hodnotu, položte obě dlaně na senzory a počkejte několik sekund než se hodnota zobrazí na obrazovce.

## Rozcvička

### I. FÁZE ROZCVIČKY

Tato fáze má za úkol zlepšit krevní oběh a zlepšit práci svalů a také snížit riziko křeče nebo zranění. Doporučujeme provádět několik protahovacích cviků v souladu s ilustracemi níže. Každá rozcvička by měla trvat kolem 30 sekund. Svaly nesmíte příliš roztahovat a přetěžovat. V případě objevení se bolesti okamžitě přerušete trénink.



### II. FÁZE CVIKŮ

Je to fáze, která vyžaduje největší úsilí. Díky pravidelného tréninku získávají svaly nohou na pružnosti. Během cviků udržujte rovnoměrné tempo. Intenzita tréninku by měla zvýšit tep na cílovou hodnotu v souladu s údaji níže.

**POZOR:** Tato fáze by měla trvat nejméně 12 minut. Proto většina cvičících začíná od 15-20 minut.



### III. FÁZE PROTAHOVÁNÍ PO TRÉNINKU

V této fázi by měl kardiovaskulární a svalový systém relaxovat. Opakujte rozcvičku a snižuje tempo. Pokračujte přibližně 5 minut. Opakujte zahřívací cviky, vyhněte se nadměrnému protahování a přetížení svalů. Spolu se zlepšením fyziky bude možné prodloužit a zvýšit intenzitu tréninku. Doporučuje se trénovat alespoň 3krát týdně. Pokud je to možné, rozdělte cvičení rovnoměrně po celý týden.

## Sicherheitsanmerkungen

1. Vor dem ersten Gebrauch sollte die unten stehende Bedienungsanleitung sorgfältig durchgelesen und für die Zukunft aufbewahrt werden.
2. Es sollten alle Warnungen und Vorsichtsmaßnahmen sowie die einzelnen Montageschritte berücksichtigt werden. Nutzen Sie das Gerät nur gemäß seinem Verwendungszweck.
3. Um die eigene Sicherheit nicht zu gefährden, sollte das Produkt gemäß dieser Anleitung aufgebaut und verwendet werden. Alle anderen Anwender sollten über die Grundsätze der sicheren Verwendung informiert werden.
4. Das Gerät sollte vor dem Zugriff von Kindern und Tieren gesichert werden. Kinder sollten sich nicht ohne Aufsicht in der Nähe der Maschine aufhalten. Die Maschine kann durch eine Person aufgebaut und verwendet werden.
5. Vor dem Beginn eines Übungsprogramms sollte ein Arzt konsultiert werden. Dies ist vor allem bei Personen mit Gesundheitsproblemen oder Personen, die Arzneimittel einnehmen, welche die Herzfrequenz, den Blutdruck und den Cholesterinspiegel beeinflussen, notwendig.
6. Der eigene Körper sollte stets aufmerksam überwacht werden. Falls irgendein Gesundheitsproblem auftritt (z. B. Schmerz, Druckgefühl im Brustkorbbereich, ++Herzrhythmusstörungen, Atemstillstand, Übelkeit, Schwindel), sollte das Training unverzüglich unterbrochen werden. Die fehlerhafte Durchführung der Übungen kann zu ernsthaften gesundheitlichen Problemen und zu Verletzungen führen.
7. Die Maschine sollte auf einer flachen, trockenen und sauberen Oberfläche gestellt werden. Aus Sicherheitsgründen sollte der Abstand zu anderen Gegenständen mindestens 0,6 m betragen.
8. Es sollten entsprechende Sportkleidung und -schuhe verwendet werden. Zu lockere Kleidungsstücke sollten vermieden werden.
9. Die Maschine darf nicht im Freien benutzt werden.
10. Das Gerät sollte vor jedem Training auf mögliche Beschädigungen oder Abnutzungserscheinungen überprüft werden.
11. Falls auf dem Gerät scharfe Kanten entstehen, sollte die Benutzung sofort beendet werden.
12. Falls die Maschine ungewöhnliche Geräusche von sich gibt, sollte die weitere Benutzung unterbrochen werden.
13. Keines der einstellbaren Teile darf hervorstehen und die Bewegungen des Benutzers behindern. Das Produkt ist nur zur Nutzung durch eine Person geeignet.
14. Die Bremsung hängt von der Geschwindigkeit nicht ab.
15. Die Maschine ist zu therapeutischen Zwecken nicht geeignet.
16. Beim Anheben oder beim Transport der Maschine sollte vorsichtig vorgegangen werden, um Schulterverletzungen zu vermeiden. Es sollten entsprechende Anhebe-techniken angewendet oder die Hilfe einer weiteren Person in Anspruch genommen werden.
17. Es dürfen keine Modifikationen am Produkt vorgenommen werden. Bei Bedarf sollte der technische Dienst kontaktiert werden.
18. **Höchstgewicht des Nutzers:** 110 kg

**19. Das Gerät wurde zur Klasse H laut DEN ISO 20957-1 Norm angerechnet. Es darf nicht zu therapeutischen und Rehabilitationszwecken verwendet werden.**

**WARNUNG!** Die Überwachung der Herzfrequenz kann ungenau sein. Eine Überlastung während der Übungen kann zu schweren Verletzungen und sogar zum Tod führen. Falls Sie sich schwach fühlen, unterbrechen Sie sofort die Übungen.

### **TECHNISCHE DATEN**

Gewicht des Schwungrades: 3kg

Abmessungen nach dem Aufklappen –83 x 50 x 120 cm

Maximale Belastbarkeit des Produkts – 110 kg

### **WARTUNG**

Verwenden Sie keine aggressiven Reinigungsmittel, um das Gerät zu reinigen. Verwenden Sie ein weiches, feuchtes Tuch, um Schmutz und Staub zu entfernen. Entfernen Sie Schweißspuren, da die Säurereaktion die Beschichtung dieses Geräts beschädigen kann. Stellen Sie das Gerät an einem trockenen Ort, um es vor Feuchtigkeit und Korrosion zu schützen.

### **HÖHENVERSTELLUNG DES SATTELS**

Um die Höhe des Sattels zu verstellen, lösen Sie die Befestigungsschraube der Sattelstütze im Rahmen und stellen Sie den Sattel durch das Verschieben der Sattelstütze entsprechend Ihrer Körpergröße ein. Ziehen Sie die Schraube so an, dass die Position der Sattelstütze nicht verändert werden kann. Die Sattelstütze darf unter keinen Umständen über die auf der Sattelstütze gekennzeichneten Mindest- oder Höchstmarkierung hinausgezogen werden.

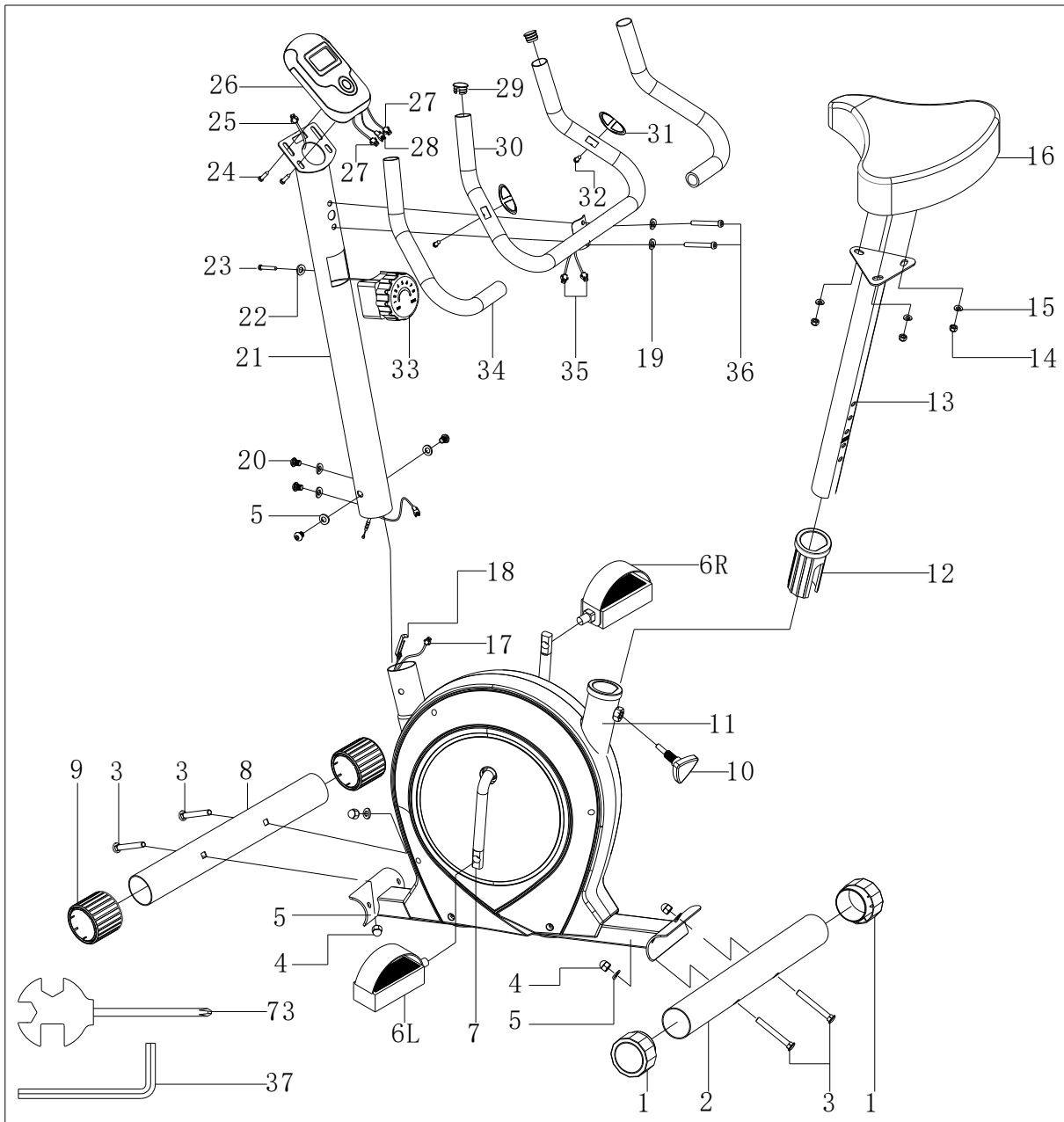
### **ART DER WIDERSTANDSVERSTELLUNG**

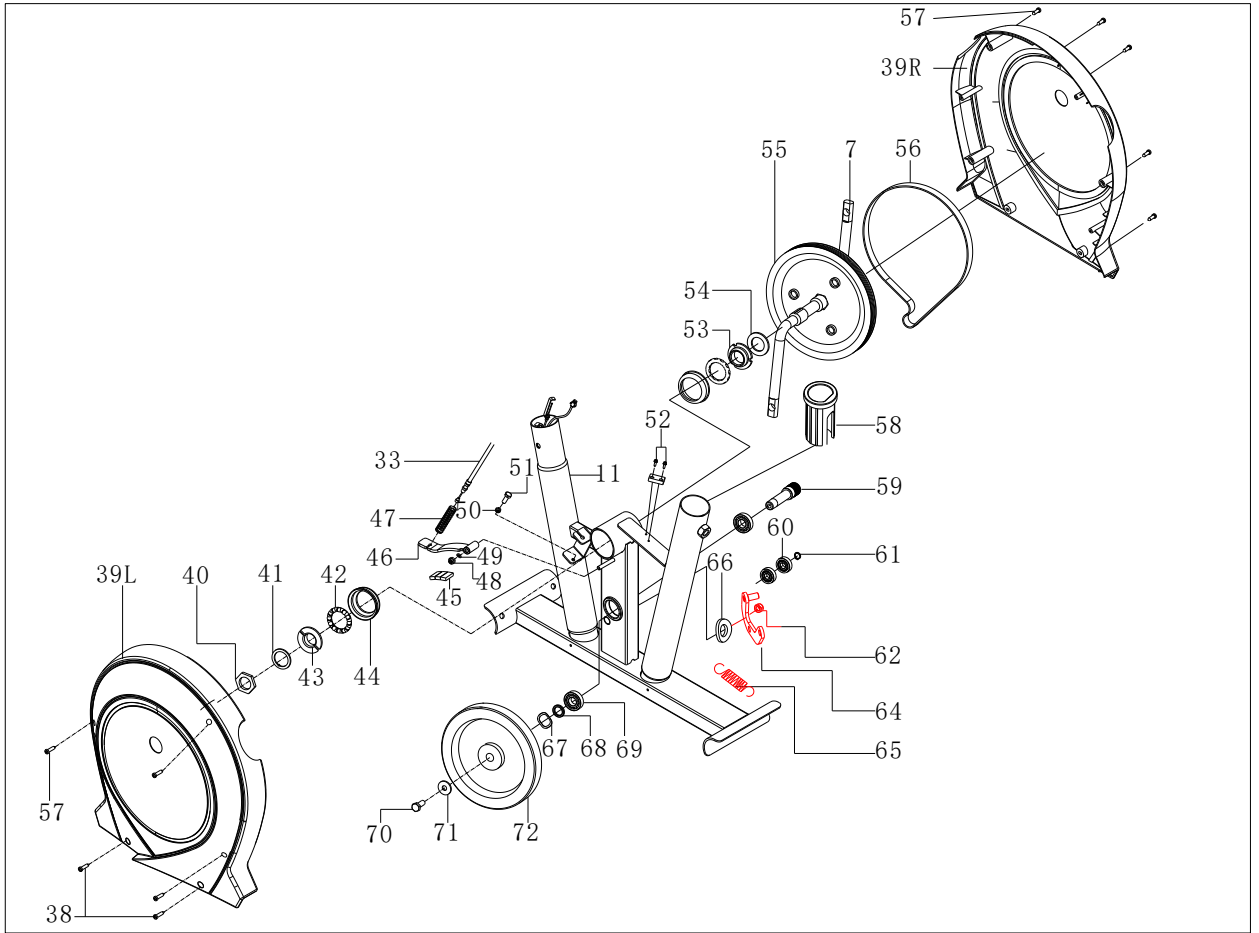
Die Widerstandskraft wird mit einem Knopf an dem Lenkerstützrohr eingestellt. Um den Widerstand zu verringern, drehen Sie den Einstellknopf in Richtung des Minuszeichens (-). Um den Widerstand zu erhöhen, drehen Sie den Knopf in Richtung des Pluszeichens (+).

### **BREMSEN**

Stoppen Sie das Pedal, um das Gerät anzuhalten. Der mechanische Heimtrainer verfügt über kein Verriegelungssystem und keine Notbremse.

**SAMMELZEICHNUNG:**





**LISTE DER TEILE**

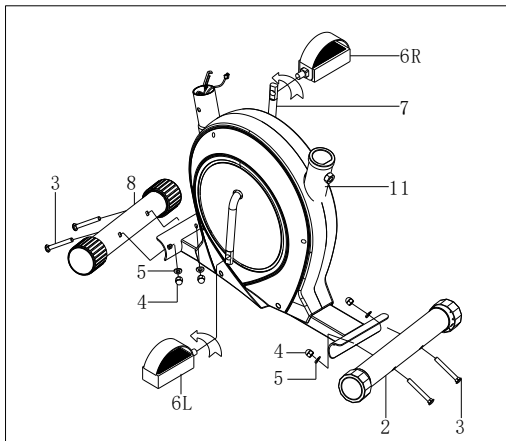
NR.	BEZEICHNUNG	MENGE	NR.	BEZEICHNUNG	MENGE
1	ENDKAPPE	2	38	BEFESTIGUNGSSCHRAUBE (ST4.2x19)	4
2	HINTERER STANDFUß	1	39LR	KETTENABDECKUNG (L/R)	2
3	SCHRAUBE (M8X60MM)	4	40	BEFESTIGUNGSMUTTER	1
4	MUTTER (M8)	4	41	UNTERLEGSCHIEBE ZUR BEFESTIGUNG (L)	1
5	FEDERSCHIEBE, GEWELLT (D8XΦ20X2 X R30)	8	42	FLANSCH	2
6LR	PEDAL LINKS	2	43	UNTERLEGSCHIEBE	1
7	KURBEL	1	44	FLANSCHHÜLSE	2
8	VORDERER STANDFUß	1	45	MAGNET	3
9	ENDKAPPE	2	46	MAGNETSTÜTZE	1
10	DREHKNOPF ZUR HÖHENVERSTELLUNG DES SATTELS	1	47	FEDER	1
11	HAUPTRAHMEN	1	48	NYLONMUTTER (M6)	1
12	KUNSTSTOFF-EINSATZ	1	49	FLACHE UNTERLEGSCHIEBE	1
13	SATTELSTÜTZE	1	50	MUTTER (M6)	1
14	NYLONMUTTER (M8)	3	51	SCHRAUBE (M6X20)	1
15	FLACHE UNTERLEGSCHIEBE (8)	3	52	BEFESTIGUNGSSCHRAUBE (ST2.9X10)	2
16	SATTEL	1	53	UNTERLEGSCHIEBE	1
17	SENSORKABEL	1	54	FLACHE UNTERLEGSCHIEBE	1
18	WIDERSTANDSKABEL	1	55	RIEMENSCHIEBE	1
19	UNTERLEGSCHIEBE D8	1	56	RIEMEN	1
20	SCHRAUBE (M8X16)	4	57	BEFESTIGUNGSSCHRAUBE ST4.2X19	6
21	LENKERSTÜTZROHR	1	58	DICHTUNGSRING	1
22	FEDERSCHIEBE, GEWELLT (D5)	1	59	SCHWUNGRADACHSE	1
23	SCHRAUBE (M5X20)	1	60	KUGELLAGER 6000ZZ	2
24	SCHRAUBE (M5X20)	2	61	SPRENGRING	1
25	VERBINDUNGSKABEL	1	62	NYLONMUTTER (M8)	2
26	COMPUTER	1	63	--	
27	COMPUTERKABEL 1	2	64	GRIFF AUS STAHL	1
28	COMPUTERKABEL 2	1	65	WIDERSTANDSFEDER	1
29	ENDKAPPE	2	66	FLACHE UNTERLEGSCHIEBE	1
30	GRIFF	1	67	FEDERSCHIEBE, GEWELLT	1
31	PULSSENSOR	2	68	DISTANZHÜLSE	1
32	BEFESTIGUNGSSCHRAUBE (ST3.8x18)	2	69	KUGELLAGER 6002ZZ	2
33	DREHKNOPF ZUR	1	70	SCHRAUBE M8X15	1



	WIDERSTANDSVERSTELLUNG				
34	LENKERÜBERZUG	2	71	FLACHE UNTERLEGSCHIEBE	1
35	LENKER-KABEL	2	72	SCHWUNGRAD	1
36	SCHRAUBE (M8X25)	2	73	KREUZSCHLÜSSEL S13 14 15	2
37	INNENSECHSKANT	1			

**Abb.1:**

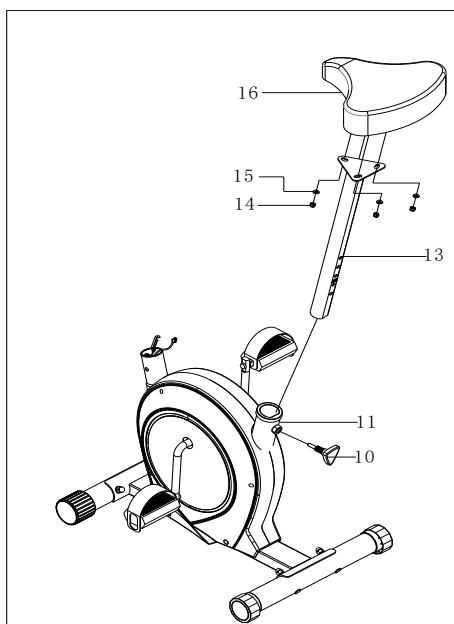
## MONTAGEANLEITUNG



Befestigen Sie den vorderen Standfuß (8) und den hinteren Standfuß (2) am Hauptrahmen (11) mit der Schraube M8\*62 (3), der Mutter M8 (4) und der gewellten Federscheibe (5). Die Pedale (6L & 6R) sind mit "L" als links und "R" als rechts gekennzeichnet. Verbinden Sie diese mit den entsprechenden Kurbelarmen (7). Der rechte Kurbelarm des Mechanismus befindet sich auf der rechten Seite des Sattels.

Beachten Sie, dass das rechte Pedal im Uhrzeigersinn und das linke Pedal gegen den Uhrzeigersinn gedreht werden muss.

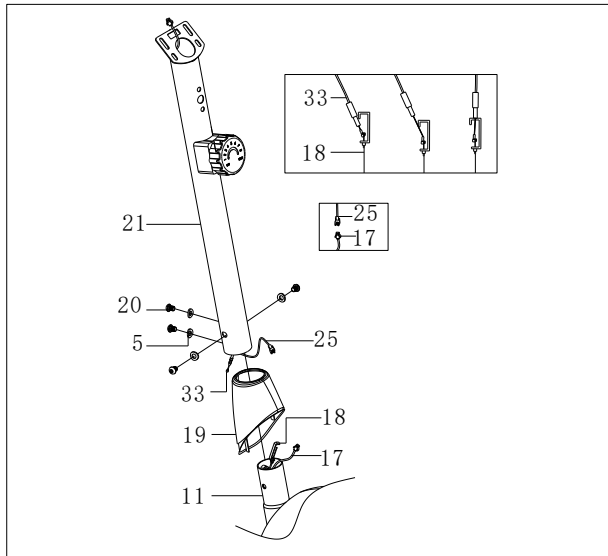
**Abb. 2:**



Entfernen Sie die Schrauben aus dem Sattel (16) und schrauben Sie dann den Sattel (16) mittels der flachen Unterlegscheibe (15) und der Nylonmutter (14) an der Sattelstütze (13) fest.

Führen Sie die Sattelstütze (13) in den Hauptrahmen (11) ein und passen Sie die Öffnungen an. Sichern Sie den Sattel mit dem Drehknopf zur Höhenverstellung des Sattels (10).

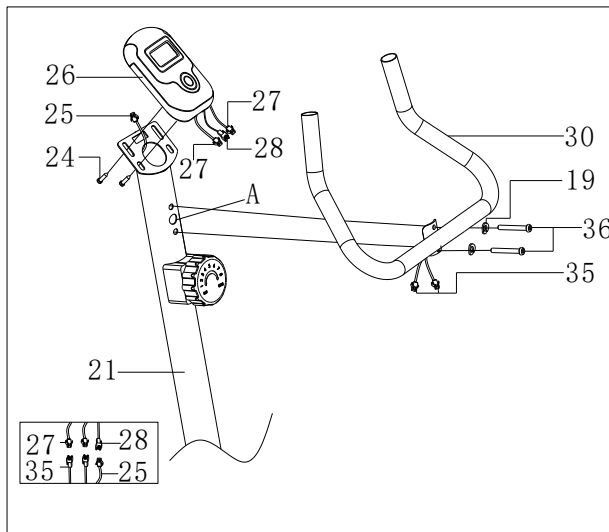
Die richtige Höhe kann eingestellt werden, wenn der Heimtrainer vollständig zusammengebaut ist.



**Abb. 3:**

**Schließen Sie das Sensorkabel (17) an das Verbindungskabel (25) an.  
Schließen Sie das Widerstandskabel (18) an den Drehknopf zur Widerstandsverstellung (33) an, wie auf der Abbildung 3 gezeigt wird.**

**Befestigen Sie das Lenkerstützrohr (21) am Haupttrahmen (11) mit der Schraube (M8X16) (20) und der gewellten Federscheibe (5).**



**Abb. 4:**

**Schließen Sie die Kabel an den Computer an.  
Befestigen Sie den Computer (26) am Lenkerstützrohr (21) mit der Schraube (24).  
Befestigen Sie den Griff (30) am Lenkerstützrohr (21) mit der Schraube (36) und der Unterlegscheibe (19).  
Führen Sie das Kabel durch die Öffnung A.  
Schließen Sie dann das Kabel des Pulssensors (35) an den Computer (26) an.**

**ACHTUNG: VERGEWISSERN SIE SICH, DASS ALLE SCHRAUBEN UND MUTTERN ANGEZOGEN SIND, BEVOR SIE MIT DEM TRAINING BEGINNEN.**

**ACHTUNG: DIE ENDEN DES VORDEREN STANDFUßES SIND BEWEGLICH, WAS DIE VERSCHIEBUNG DES HEIMTRAINERS UND DIE EINSTELUNG EINER STABILEN POSITION ERLEICHTERT.**

## COMPUTER:

Um mit dem Training zu beginnen, fangen Sie einfach mit dem Treten an. Computer schaltet sich automatisch ein. Sie können ihn auch einschalten, indem Sie die MODE-Taste drücken

## VERFÜGBARE FUNKTIONEN:

**SCAN:** Auf dem Computer werden automatisch alle Trainingsparameter im zeitlichen Abstand von 6 Sekunden angezeigt.

### TIME

**(Zeit):** Die Trainingszeit wird vom Anfang bis zum Ende des Trainings gemessen.

### SPEED

**(Geschwindigkeit):** Es wird kontinuierlich die Geschwindigkeit angezeigt.

### DISTANCE

**(Distanz):** Es wird die zurückgelegte Strecke gemessen.

### ODO:

Es wird die insgesamt zurückgelegte Strecke angezeigt (Drücken Sie die Taste MODE, bis die Anzeige auf die ODO-Funktion wechselt).

### CALORIES

**(Kalorienverbrauch):** Es werden verbrauchte Kalorien während des Trainings gemessen.

**Puls:** Zeigt die aktuelle Herzfrequenz an. Legen Sie beide Hände auf die Herzfrequenzsensoren.

TIME (TMR).....von 0 bis 99:59 MIN

Zeit

SPEED (SPD)..... von 0 bis 99.9 KM/H

Geschwindigkeit

DISTANCE (DST)..... von 0 bis 99.99 KM

Distanz

CALORIES (CAL) ..... von 0 bis 9999 KCAL

Kalorienverbrauch

PULSE (PUL) .....0, 40~240BPM

## ANWENDUNGSBEREICH

Die Trainings mit dem Heimtrainer ersetzen die Trainings, die mit einem Fahrrad gemacht werden.

**Der mechanische Heimtrainer RW3011 ist ein Gerät der Klasse H und ist nur für den Heimgebrauch bestimmt. Er darf nicht zu therapeutischen, kommerziellen sowie Rehabilitationszwecken verwendet werden.**

**WARNUNG!** Die Systeme zur Herzfrequenzüberwachung können nicht genaue Angaben aufzeigen. Die übermäßige Anstrengung kann zu schweren Verletzungen oder zum Tod führen. Wenn Sie sich schwach fühlen, unterbrechen Sie sofort Ihr Training.

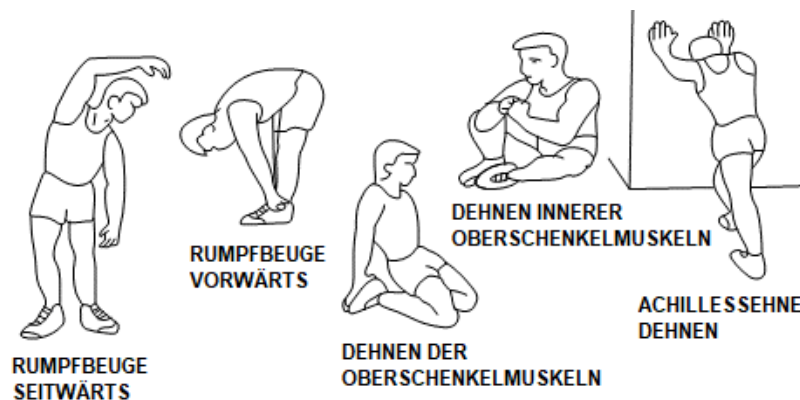
## **ANWENDUNGSBEREICH**

Die Trainings mit dem Heimtrainer ersetzen die Trainings, die mit einem Fahrrad gemacht werden. **Der mechanische Heimtrainer M8750 ist ein Gerät der Klasse H und ist nur für den Heimgebrauch bestimmt. Er darf nicht zu therapeutischen, kommerziellen sowie Rehabilitationszwecken verwendet werden.**

## **TRAININGSANLEITUNG**

### **1. Aufwärmübungen**

Vor dem eigentlichen Training empfehlen wir Ihnen, die unten auf der Abbildung dargestellten Aufwärmübungen zu machen. Jede Übung soll mindestens 30 Sekunden lang durchgeführt werden. Die Verletzungsgefahr sinkt durch das Aufwärmen. Es verhindert auch die Muskelkrämpfe sowie verbessert die Muskelleistung.



### **2. Körperhaltung**

Setzen Sie sich auf den Sattel. Legen Sie Ihre Füße in die Pedale, so dass sie zwischen der Pedaloberfläche und dem Sicherheitsgurt gesichert werden. Legen Sie Ihre Hände auf die Handläufe. Halten Sie Ihren Rücken während des Trainings gerade.



### **3. Training**

Befolgen Sie diese Trainingsanweisungen, um Ihre körperliche Ausdauer und Ihre Gesundheit zu verbessern. Wenn Sie über einen längeren Zeitraum nicht körperlich aktiv waren, sollten Sie einen Arzt vor Beginn der Übung aufsuchen.

## **4. Trainingsplanung**

### **Aufwärmen:**

Vor jedem Training sollten Sie 5-10 Minuten lang aufwärmen. Sie sollten ein paar Aufwärmübungen machen oder ein paar Minuten lang mit wenig Widerstand in die Pedale treten.

### **Trainingszeit:**

Die Trainingszeit kann nach folgenden Regeln bestimmt werden:

- alltägliches Training: circa 10 min
- 2-3 Mal pro Woche: circa 30 min
- 1-2 Mal pro Woche: circa 60 min

### **Erholung:**

Wenn Sie Ihr Training beenden wollen, sollten Sie dann die Intensität stufenweise verringern. Dehnübungen werden auch empfohlen, um Muskelkrämpfen vorzubeugen.

### **Erfolg**

Schon nach kurzer Zeit werden Sie bemerken, dass Sie stufenweise den Widerstand erhöhen müssen, um den optimalen Wert des Pulses zu halten. Ihre Trainings werden leichter und Sie werden sich besser im Alltag fühlen.

Sie sollten jedoch ständig motiviert sein und regelmäßig Sport treiben. Wählen Sie eine bestimmte Trainingszeit und übertreiben Sie nicht bei den Übungen.

Ein altes Sprichwort unter den Sportlern sagt: "Das Schwierigste an dem Training ist, es zu beginnen."

## KARTA GWARANCYJNA

Nazwa artykułu:

Kod EAN:

Data sprzedaży:

## WARUNKI GWARANCJI

1. Sprzedawca w imieniu Gwaranta udziela gwarancji na terytorium RP na okres 24 miesięcy od daty sprzedaży.
2. Gwarancja będzie respektowana przez sklep lub serwis po przedstawieniu przez klienta:
  - czytelnie i poprawnie wypełnionej karty gwarancyjnej z pieczętką sprzedaży oraz podpisem sprzedawcy
  - ważnego dowodu zakupu sprzętu z datą sprzedaży / rachunku /
  - reklamowanego towaru
3. Ewentualne wady i uszkodzenia ujawniane w okresie gwarancyjnym będą naprawiane bezpłatnie w terminie nie dłuższym niż 21 dni od daty dostarczenia towaru do sklepu lub serwisu.
4. W przypadku konieczności sprowadzenia części z importu okres gwarancji może się wydłużyć o czas niezbędny do jej sprowadzenia jednak nie dłużej niż o 40 dni.
5. Gwarancją nie są objęte:
  - Uszkodzenia mechaniczne i wywołane nimi wady,
  - uszkodzenia i wady wynikłe wskutek niewłaściwego z przeznaczeniem użytkowania i przechowywania,
  - niewłaściwy montaż i konserwacja,
  - uszkodzenia i zużycie takich elementów jak: linki, paski, elementy gumowe, pedały, uchwyty z gąbki, kółka, łożyska itp.
6. Gwarancja traci ważność w przypadku:
  - Upływu terminu ważności,
  - samodzielnych napraw,
  - nieprzestrzegania zasad prawidłowej eksploatacji.
7. Duplikaty karty gwarancyjnej nie będą wydawane.
8. Produkt oddany do naprawy powinien być kompletny i czysty. W przypadku stwierdzenia braków ,serwis ma prawo odmówić przyjęcia do naprawy . W przypadku dostarczenia brudnego produktu serwis może odmówić jego przyjęcia lub też na koszt klienta za jego pisemną zgodą dokonać czyszczenia.
9. Gwarancją nie są objęte czynności związane z montażem ,konserwacją które zgodnie z instrukcją obsługi użytkownik zobowiązany jest wykonać we własnym zakresie.
10. Gwarant informuje również, że prowadzi serwis pogwarancyjny.
11. Towar powinien być w oryginalnym opakowaniu i zabezpieczony do wysyłki.

Gwarancja na sprzedany towar nie wyłącza, nie ogranicza ani nie zawiesza uprawnień kupującego wynikających z niezgodności towaru z umową.

---

**SPRZĘT NIE JEST PRZEZNACZONY DO UŻYTKU W CELACH REHABILITACYJNYCH I  
TERAPEUTYCZNYCH.**

---

### ADNOTACJE O PRZEBIEGU NAPRAW

L.p.	Data zgłoszenia	Data wydania	Przebieg napraw	Podpis odbierającego (sklep, właściciel)

## GUARANTEE CARD

Article name:

EAN code:

Date of sale:

## GUARANTEE TERMS

1. The Seller provides guarantee on behalf of the Guarantor within the territory of the Republic of Poland for the period of 24 months from the date of sale.
  2. The Guarantee will be recognised by the shop or service centre after the client provides:
    - clearly and correctly filled-in guarantee card with the sale stamp and the seller's signature - valid purchase confirmation for the equipment including the date of sale / bill / - complained product.
  3. Possible defects and damages revealed during the guarantee period shall be remedied free of charge within not more than 21 days from the delivery of the product to the shop or service.
  4. Should it be necessary to import some components, the guarantee term can be extended by the period required to import such part, however such period shall not be longer than 40 days.
  5. The guarantee does not cover:
    - mechanical damages and subsequent defects,
    - damages and defects resulting from incorrect storage and usage of the equipment against its purpose,- incorrect assembly and maintenance,
    - damages and consumption of such elements as: cables, straps, rubber parts, pedals, sponge grips, wheels, bearings, etc.
  6. The guarantee expires in the event of:
    - expiry of the validity term,
    - self-repairs,
    - failure to follow the rules of correct operation.
  7. No duplicates of the guarantee cards shall be issued.
  8. The product handed over for repair should be complete and clean. If some parts are missing, the service is entitled to refuse to accept the product for repair. The service may refuse to accept a dirty product or clean in on the client's expense after the client's written permit.
  9. The guarantee does not cover activities related to assembly, maintenance, which, according to the instruction, the user is obliged to perform themselves.
  10. The Guarantor also informs that they offer post-guarantee service.
  11. The product should be provided in its original packaging and should be secured for shipment.
- The guarantee for sold goods is not exclusive, does not limit or suspend entitlements of the buyer resulting from the non-compliance of the product with the agreement.

---

**THE EQUIPMENT IS NOT INTENDED FOR REHABILITATION AND THERAPY**

---



## NOTES ON THE COURSE OF REPAIRS

Item	Date of notificacion	Date of provision	Course of repairs	Signature of the recipient (shop, owner)

## ZÁRUČNÍ LIST

Název produktu:

EAN kód:

Datum prodeje:

## ZÁRUČNÍ PODMÍNKY

1. Prodávající jménem Ručitele poskytuje záruku na území Polska po dobu 24 měsíců od data prodeje.
2. Záruka bude respektována obchodem nebo servisem po předložení zákazníkem:
  - čitelně a správně vyplněného záručního listu s razítkem a podpisem prodávajícího
  - platného doklad o koupi produktu s datem prodeje (účtu)
  - reklamovaného produktu
3. Jakékoli závady a poškození odhalené během záruční doby budou opraveny bezplatně nejdéle do 21 dnů ode dne doručení do obchodu nebo servisu.
4. Je-li třeba produkt převézt z jiné země, může být záruční lhůta prodloužena o dobu nezbytnou k jeho vrácení, nejdéle však o 40 dnů.
5. Záruka se nevztahuje na:
  - mechanické poškození a vady způsobené nimi
  - poškození a vady vyplývající z nesprávného použití a skladování- špatnou montáž a údržbu
  - poškození a opotřebení součástí které podléhají zkáze, jako jsou kabely, pásy, pryžové prvky, pedály, držáky na houby, kola, ložiska atd.
6. Záruka zaniká, pokud:
  - vyprší její platnost
  - bylo do produktu neodborně zasaženo- nebyla dodržena pravidla řádné údržby
7. Duplikáty záručního listu nebudou vydány.
8. Produkt dodaný do opravy by měl být kompletní a čistý, v opačném případě má servis právo odmítnout přijetí produktu do opravy. V případě dodání špinavého produktu může servis odmítnout jeho přijetí do opravy, nebo na náklady zákazníka stroj vyčistit s jeho písemným svolením k čištění.
9. Záruka se nevztahuje na činnosti související s montáží a údržbou, které musí podle uživatelské příručky provádět sám uživatel.
10. Ručitel také informuje, že provozuje pozáruční servis.
11. Výrobek by měl být v původním obalu a zajištěn pro přepravu.

Záruka na prodané zboží nevyklučuje, neomezuje nebo nezavazuje práva kupujícího vyplývající z nedodržení záručních podmínek.

---

**ZAŘÍZENÍ NENÍ URČENO K POUŽITÍ PRO RAHABILITAČNÍ A TERAPEUTICKÉ ÚČELY.**

---

### UPOZORNĚNÍ O OPRAVĚ

Č.	Datum nahlášení	Datum vydání	Průběh oprav	Podpis příjemce (obchod, majitel)

## GARANTIEKARTE

Artikelname:

EAN-Code:

Verkaufsdatum:

## GARANTIEBEDINGUNGE

3. Der Verkäufer gewährt im Namen des Garanten eine Garantie für 24 Monate nach dem Verkaufsdatum auf dem Hoheitsgebiet der Republik Polen.
4. Die Garantie wird von dem Laden oder dem Service nach Vorlage:
  - der leserlich und korrekt ausgefüllten Garantiekarte mit Verkaufsstempel und Unterschrift des Verkäufers
  - eines gültigen Kaufnachweises für das Gerät mit dem Verkaufsdatum / Rechnung/
  - der beanstandeten Waredurch den Kunden respektiert
6. Während der Garantiezeit festgestellte Mängel und Schäden werden innerhalb von 21 Tagen nach dem Datum der Lieferung an den Laden oder den Service kostenlos repariert.
7. Falls es erforderlich ist, importierte Ersatzteile einzuführen, kann die Gewährleistungsfrist um die Zeit, die erforderlich ist, um den Import durchzuführen, jedoch nicht länger als 40 Tage verlängert werden.
8. Die Garantie umfasst nicht:
  - mechanische Schäden und die durch Schäden verursachten Mängel,
  - Schäden und Mängel infolge unsachgemäßer Verwendung und Lagerung,
  - falsche Montage und Wartung,
  - Beschädigung und Verschleiß von Elementen wie: Kabeln, Riemen, Gummielementen, Pedalen, Schwammhaltern, Rädern, Lagern usw.
6. Die Garantie erlischt:
  - nach Ablauf der Haltbarkeit,
  - bei freiwilligen Reparaturen,
  - Nichteinhaltung der Regeln für den ordnungsgemäßen Betrieb.
12. Duplikate der Garantiekarte werden nicht ausgestellt.
13. Das zu reparierende Produkt sollte vollständig und sauber sein. Bei Feststellung von Mängeln ist der Service, die Annahme zur Reparatur zu verweigern. Im Falle der Lieferung eines verschmutzten Produkts kann der Service die Annahme verweigern oder auf Kosten des Kunden mit seiner schriftlichen Genehmigung die Reinigung durchführen
14. Die Garantie erstreckt sich nicht auf Tätigkeiten im Zusammenhang mit Montage und Wartung, zu deren Durchführung der Benutzer gemäß der Bedienungsanleitung selbst verpflichtet ist
15. Der Garant teilt ferner mit, dass er einen Nachgarantieservice durchführt.
16. Das Produkt sollte sich in der Originalverpackung befinden und für den Versand gesichert sein.

Die Garantie für die verkaufte Ware schließt die Rechte des Käufers aus der Nichtübereinstimmung der Ware mit dem Vertrag nicht aus, schränkt sie nicht ein und setzt sie nicht aus.

---

**DAS GERÄT IST NICHT ZUR VERWENDUNG ZUR REHABILITATION UND**

## THERAPEUTISCHEN ZWECKEN BESTIMMT

### VERMERKE ÜBER DEN VERLAUF DER REPARATUREN

Lfd. Nr.	Datum der Anmeldung	Datum der Ausgabe	Verlauf der Reparaturen	Unterschrift des Empfängers (Laden, Eigentümer)

IMPORTER: **ABISAL Sp.Z.O.O.**, ul. Świętej Elżbiety 6, 41-905 Bytom  
SERWIS: ul. Pyskowicka 14, 41-807 Zabrze

[abisal@abisal.pl](mailto:abisal@abisal.pl)  
[www.abisal.pl](http://www.abisal.pl)