

# Lodówka podróżna

Tłumaczenie oryginalnej instrukcji

PL



**SENCOR®**

SCM 4233BL

Przed uruchomieniem tego wyrobu prosimy o zapoznanie się z jego instrukcją obsługi, nawet w przypadku, jeżeli masz już doświadczenie w posługiwaniu się podobnymi urządzeniami. Z wyrobu należy korzystać wyłącznie w sposób opisany w niniejszej instrukcji obsługi. Instrukcję należy zachować do ewentualnego zastosowania w przyszłości.

Minimalnie w czasie trwania roszczeń z wadliwej realizacji, ewent. ustawowej gwarancji zalecamy przechowywać oryginalne opakowanie transportowe, materiał opakowania, dowód zakupu i potwierdzenie zakresu odpowiedzialności sprzedającego lub kartę gwarancji. W razie transportu zalecamy zapakować urządzenie ponownie do oryginalnego pudełka od producenta, w celu zapewnienia maksymalnej ochrony wyrobu podczas ewentualnego transportu (np. przeprowadzka lub wysłanie do punktu serwisowego).

PL-1

**SPIS TREŚCI**

WAŻNE WSKAZÓWKI DOTYCZĄCE BEZPIECZEŃSTWA .....	3
INSTRUKCJA OBSŁUGI .....	7
OPIS URZĄDZENIA .....	7
OPIS PANELU STEROWANIA .....	7
PRZED PIERWSZYM UŻYCIEM .....	7
UŻYCIE LODÓWKI PODRÓŻNEJ .....	7
KONSERWACJA I CZYSZCZENIE .....	8
DANE TECHNICZNE .....	8
ZALECENIA I INFORMACJE DOTYCZĄCE POSTĘPOWANIA Z WYKORZYSTANYM OPAKOWANIEM .....	9
UTYLIZACJA WYKORZYSTANYCH URZĄDZEŃ ELEKTRYCZNYCH I ELEKTRONICZNYCH .....	9

## WAŻNE WSKAZÓWKI DOTYCZĄCE BEZPIECZEŃSTWA

- Z niniejszego urządzenia mogą korzystać dzieci w wieku od 8 lat oraz osoby o obniżonych zdolnościach fizycznych, percepcyjnych i umysłowych lub niewielkim doświadczeniu i wiedzy, o ile jest nad nimi sprawowany nadzór lub zostały one pouczone o korzystaniu z urządzenia w bezpieczny sposób i zdają sobie sprawę z ewentualnego niebezpieczeństwa.
- Dzieci nie mogą się bawić urządzeniem. Czyszczenia i konserwacji nie mogą dokonywać dzieci, nad którymi nie jest sprawowany nadzór.
- Jeżeli przewód zasilający uległ uszkodzeniu, jego wymianę należy powierzyć do fachowego punktu serwisowego, aby nie dopuścić do niebezpiecznych sytuacji. Zabronione jest używanie urządzenia z uszkodzonym przewodem zasilającym.
- Urządzenie można używać w gospodarstwie domowym, biurach i podobnych miejscach pracy, w samochodzie, przyczepie kempingowej, na łódce podczas kempingu (biwakowania). Nie może być jednak narażony na deszcz.
- Urządzenie może być zasilane wyłącznie bezpiecznym niskim napięciem, które zgodne jest z oznakowaniem w tabliczce znamionowej urządzenia.
- Urządzenie można podłączyć do więcej niż jednego źródła zasilania. Przewód zasilający niniejszego urządzenia można podłączyć wyłącznie do gniazdka 12V o odpowiednim kształcie (np. zapalniczka w samochodzie) albo może być podłączony do gniazdka sieciowego 230 V ~ wyłącznie za pośrednictwem dostarczonego przewodu.

**Ostrzeżenie:**

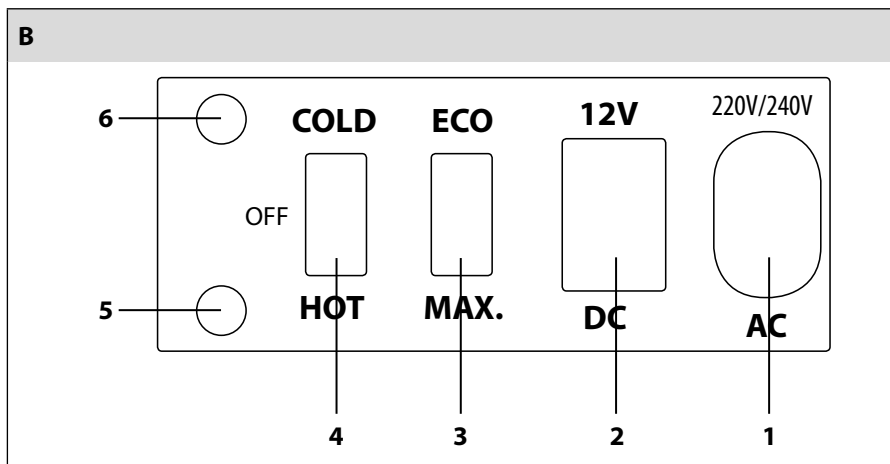
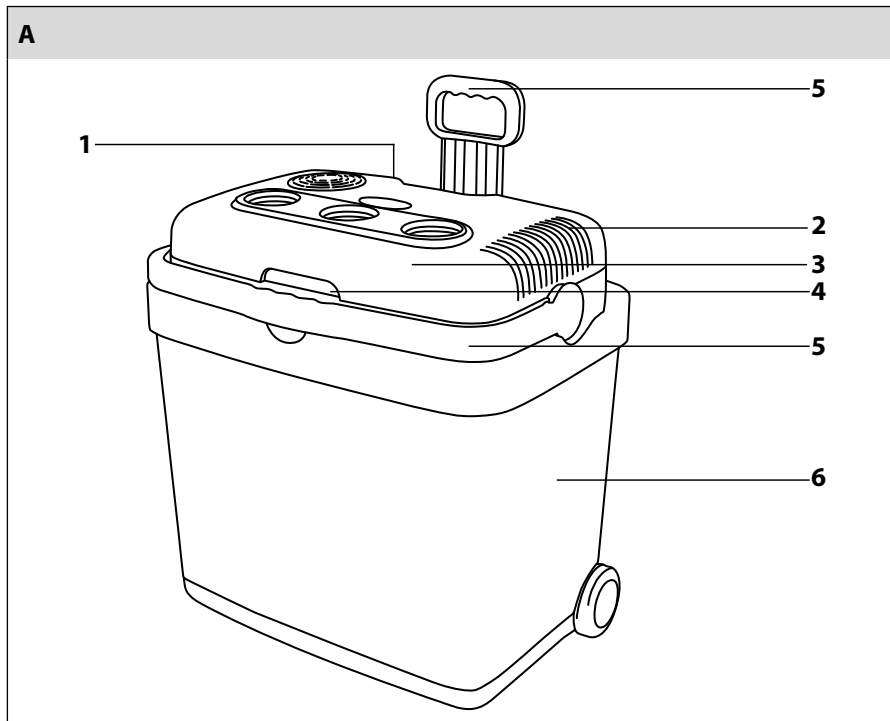
Zanim podłączysz urządzenie do gniazdka 230 V ~ na statku, upewnij się, że gniazdko wyposażone jest w wyłącznik bezpieczeństwa. W przeciwnym razie grozi niebezpieczeństwo wypadku.

- W przestrzeni do przechowywania żywności nie używaj urządzeń elektrycznych ani w niej nie magazynuj rozpuszczalników albo substancji wybuchowych, jakimi są spraye z palnym gazem napędowym.
- Gniazdko 12V (zapalniczka samochodowa) utrzymuj w czystości. Podczas czyszczenia gniazdka nie używaj metalowych ani w inny sposób przewodzących pomocy.
- Nie korzystaj z urządzenia w pomieszczeniach z dużym stężeniem kurzu lub dużą wilgotnością, np. pralnie lub łazienki, w pomieszczeniach, gdzie magazynowane są substancje chemiczne, albo w środowisku przemysłowym.
- Nie umieszczaj urządzenia w pobliżu otwartego ognia lub urządzeń, które są źródłem ciepła.
- Urządzenia nie narażaj na bezpośrednie promieniowanie słoneczne.
- Dbaj o to, by podczas pracy nie były przekryte otwory wentylacyjne urządzenia i by był zapewniony dostateczny przepływ powietrza wokół urządzenia.
- Dbaj o to, by urządzenie nie wywróciło się.
- Przed wyborem trybu pracy upewnij się, że urządzenie było wyłączone przez czas co najmniej 30 minut. Nie zmieniaj nagle trybów roboczych.
- Urządzenia nie napełniaj lodem ani nie wlewaj do niego płyny.

- Nie zanurzaj urządzenia, przewodu zasilającego ani wtyczki w wodzie ani w innej cieczy.
- Urządzenia nie zostawiaj bez nadzoru, jeżeli podłączone jest do źródła napięcia el.
- Zawsze odłącz urządzenie od gniazdka sieciowego, jeśli nie będziesz je używać, przed jego przeniesieniem lub czyszczeniem.
- Nie odłączaj urządzenia od źródła napięcia el. poprzez pociąganie za przewód zasilający. Mogłoby dojść do jego uszkodzenia albo uszkodzenia gniazdka.
- Przewód odłączaj ciągnąc za wtyczkę przewodu zasilającego.
- Uważaj, by przewód zasilający nie dotykał gorącej powierzchni.
- Nie używaj urządzenia, jeśli nie działa ono prawidłowo, zostało uszkodzone lub zanurzone w wodzie. Wszelkie naprawy niniejszego urządzenia należy powierzyć autoryzowanej placówce serwisowej. Ingerując w urządzenie w trakcie obowiązywania okresu gwarancyjnego, narażasz się na niebezpieczeństwo utraty prawa do gwarancji.
- Producent nie jest odpowiedzialny za powstałe szkody lub skaleczenia spowodowane niepoprawnym użytkowaniem niniejszego urządzenia albo nieostrożnym obchodzeniem się z nim.

## Lodówka podróżna

SCM 4233BL



## INSTRUKCJA OBSŁUGI

- Przed zastosowaniem tego urządzenia prosimy zapoznać się z jego instrukcją obsługi, i to nawet w wypadku, gdy jest Ci znana obsługa urządzeń podobnego typu. Używaj urządzenia zgodnie z treścią niniejszej instrukcji obsługi. Instrukcję należy zachować do użycia w przyszłości.
- Minimum przez okres ustawowej rękojmi za wady produktu lub gwarancji na jakość zalecamy przechować oryginalne opakowanie transportowe, materiał opakowaniowy, paragon oraz potwierdzenie o zakresie odpowiedzialności lub kartę gwarancyjną. W przypadku konieczności transportu produktu, zalecamy urządzenie ponownie zapakować w oryginalny karton producenta.

### OPIS URZĄDZENIA

**A1** Panel sterowania

**A2** Otwory wentylacyjne

**A3** Pokrywa

**A4** Uchwyt

**A5** Rękojeść

**A6** Przestrzeń do przechowywania żywności i napojów, objętość 33 l

Przewód zasilający 12 V (bez rysunku)

Przewód zasilający 230 V (bez rysunku)

### OPIS PANELU STEROWANIA

**B1** Gniazdko do podłączenia przewodu zasilającego 230 V

**B2** Gniazdko do podłączenia przewodu zasilającego 12 V

**B3** Przełącznik MAX/ECO

**B4** Przełącznik trybów pracy HOT (ogrzewanie) – OFF (wyłączone) - COLD (chłodzenie)

**B5** Kontrolka świetlna trybu pracy COLD (chłodzenie)

**B6** Kontrolka świetlna trybu pracy WARM (ogrzewanie)

### PRZED PIERWSZYM UŻYCIEM

- Przed pierwszym użyciem wyjmij urządzenie i jego akcesoria z opakowania i usuń wszystkie etykiety propagacyjne lub metki. Skontroluj czy urządzenie ani żadna jego część nie jest uszkodzona.
- Wytrzyj przestrzeń wewnętrzną lodówki podróżnej miękką gąbką lekko zwilżoną w ciepłej wodzie i wytrzyj suchą ścierką do sucha.

### UŻYCIE LODÓWKI PODRÓŻNEJ

- Niniejsza lodówka podróżna służy do chłodzenia żywności i napojów albo do ich przechowywania w ciepłym stanie. Przed włożeniem żywności do lodówki podróżnej zalecamy żywność dostatecznie schłodzić ewentualnie ogrzać, w celu dłuższego przechowywania w stanie chłodzonym, ewentualnie ciepłym, przez cały czas pracy lodówki podróżnej.
1. Otwórz pokrywę **A3** i do przestrzeni wewnętrznej lodówki podróżnej włóż żywność i napoje. Zalecamy wkładać żywność i napoje w oryginalnych opakowaniach albo w innych odpowiednich opakowaniach.
  2. Pokrywę zamknij i postaw lodówkę podróżną na stałej powierzchni w zasięgu źródła napięcia el. Upewnij się, że wokół lodówki podróżnej znajduje się wolna przestrzeń, w celu zapewnienia poprawnej wentylacji i by nie dochodziło do kumulacji ciepła.
  3. Jeżeli będziesz korzystał z lodówki podróżnej w samochodzie, włóż wtyczkę przewodu zasilającego 12 V do zapalniczki samochodowej, a końcówkę włóż do gniazdka **B2**.
  4. Jeżeli z lodówki podróżnej korzystał będziesz w domu, włóż wtyczkę przewodu zasilającego 230 V do gniazdka sieciowego, a końcówkę włóż do gniazdka **B1**.
  5. Przełącznikiem **B4** wybierz tryb pracy: COLD (chłodzenie) albo WARM (ogrzewanie). Kontrolka świetlna wybranego trybu pracy zapali się. Jeśli wybierzesz tryb COLD, możesz wybrać tryb MAX lub ECO. Aby osiągnąć najwyższą temperaturę, wybierz tryb MAX. Do oszczędzania energii, wybierz tryb ECO (bez możliwości osiągnięcia najniższej temperatury).
  6. Po zakończeniu pracy lodówki podróżnej ustaw przełącznik **B4** w pozycji OFF (wyłączone) i odłącz przewód zasilający od źródła energii el.

**Notatka:**

Maksymalna wydajność chłodzenia lodówki podróżnej wynosi nawet 18 °C poniżej temperatury otoczenia. Zalecamy żywność i napoje przed włożeniem do lodówki podróżnej porządnie schłodzić.

**Ostrzeżenie:**

Jeżeli chcesz użyć lodówki podróżnej do chłodzenia lekarstw, najpierw upewnij się, że wydajność chłodzenia jest dostateczna dla danych lekarstw.

**Notatka:**

Tryb ogrzewania pierwszorzędnie przeznaczony jest do utrzymania temperatury podgrzanej żywności i napojów. Ogrzana żywność i napoje zostaną ciepłe jeszcze przez kilka godzin, a po wyłączeniu lodówki przewiduje się, że pokrywa **A3** zostanie zamknięta.

Jeżeli w lodówce podróżnej chcesz podgrzać zimną żywność i napoje, trzeba liczyć się z dłuższym czasem ogrzewania. Maksymalne ogrzanie wynosi 60 °C.

**KONSERWACJA I CZYSZCZENIE**

- Przed czyszczeniem odłącz przewód zasilający od źródła energii i od gniazdka w lodówce podróżnej.
- Do czyszczenia jakichkolwiek części urządzenia nie używaj ściernych środków czyszczących, rozcieńczalników itp., które mogłyby uszkodzić powierzchnię urządzenia.

**Ostrzeżenie:**

Aby zapobiec niebezpieczeństwu porażenia prądem elektrycznym, nie zanurzaj urządzenia, przewodów zasilających ani wtyczek w wodzie albo innej cieczy.

- Lodówkę podróżną utrzymuj w czystości. Regularnie wytrzyj ją miękką gąbką lekko zwilżoną w ciepłej wodzie i wytrzyj do sucha czystą ścierką. Dbaj o to, by woda nie przedostała się do otworów wentylacyjnych.

**Przechowywanie**

- Przed przechowywaniem upewnij się, że urządzenie jest suche i czyste.
- Przechowuj urządzenie w suchym, czystym i dobrze wentylowanym miejscu, gdzie nie będzie ono narażone na ekstremalne temperatury i będzie poza zasięgiem dzieci lub zwierząt.

**DANE TECHNICZNE**

Napięcie znamionowe .....	12 V / 230 V~
Częstotliwość znamionowa .....	50 Hz
Znamionowy pobór mocy .....	60 W
Maksymalna wydajność chłodzenia .....	16 - 18 °C poniżej temperatury otoczenia
Maksymalna wydajność ogrzewania .....	50 °C – 60 °C
Klasa klimatyczna .....	SN
Izolacja .....	PP (polipropylen)
Pojemność .....	33 l
Długość przewodu zasilającego 12 V .....	2 m
Długość przewodu zasilającego 230 V .....	1,8 m
Wymiary (sz × w × gł) .....	450 × 340 × 480 mm
Masa .....	7 kg



Stopień ochrony (przed porażeniem prądem elektrycznym) II

Klasa II – Ochronę przed porażeniem prądem elektrycznym zabezpiecza podwójna lub wzmocniona izolacja.

Zmiany tekstu oraz specyfikacji technicznych zastrzeżone.



## ZALECENIA I INFORMACJE DOTYCZĄCE POSTĘPOWANIA Z WYKORZYSTANYM OPAKOWANIEM

Zużyty materiał opakowaniowy należy przekazać do punktu zbioru surowców wtórnych wyznaczonego przez władze lokalne.

### UTYLIZACJA WYKORZYSTANYCH URZĄDZEŃ ELEKTRYCZNYCH I ELEKTRONICZNYCH



Ten symbol na produktach lub wyrobach oznacza, że zużyte urządzenia elektryczne i elektroniczne nie mogą być wyrzucane do zwykłych odpadów komunalnych. Aby zagwarantować poprawny sposób utylizacji, odnowy i recyklingu produktów tego rodzaju, należy je przekazać do wyznaczonych punktów zbiórki elektroodpadu. Alternatywnie w niektórych państwach Unii Europejskiej albo innych krajach europejskich możesz oddać swe wyroby lokalnemu sprzedawcy w czasie zakupu podobnego nowego wyrobu.

Poprawną utylizacją niniejszego produktu pomożesz zachować cenne źródła naturalne oraz wspierasz zapobieganie potencjalnym negatywnym wpływom na środowisko naturalne i zdrowie ludzkie, które są następstwem niepoprawnej utylizacji odpadów. Aby uzyskać więcej informacji, skontaktuj się z lokalnymi władzami lub punktem zbioru surowców wtórnych.

Przy niewłaściwej utylizacji tego rodzaju odpadów mogą zostać nałożone grzywny zgodnie z przepisami krajowymi.

#### **Dla jednostek gospodarczych w krajach Unii Europejskiej**

Jeżeli chcesz poddać utylizacji urządzenia elektryczne i elektroniczne, zażądaj potrzebnych informacji od swojego sprzedawcy lub dostawcy.

#### **Utylizacja w pozostałych krajach poza terenem Unii Europejskiej**

Symbol ten obowiązuje w Unii Europejskiej. W razie konieczności utylizacji tego produktu, zażądaj potrzebnych informacji o poprawnym sposobie utylizacji od lokalnych urzędów lub od samego sprzedawcy.



Niniejszy wyrób spełnia wszelkie podstawowe właściwe wymagania dyrektyw UE.