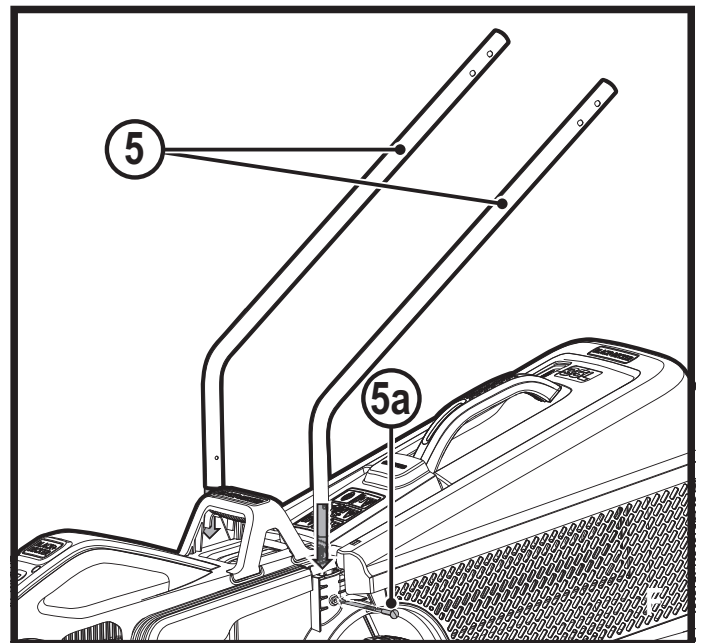
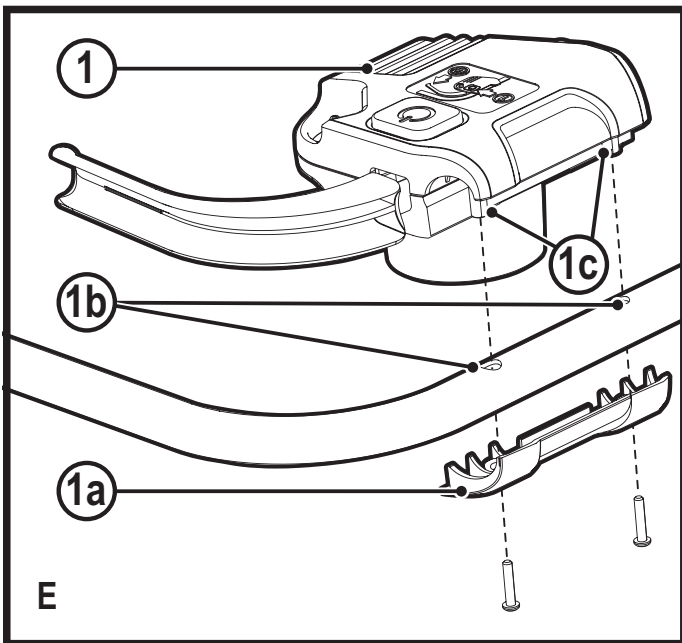
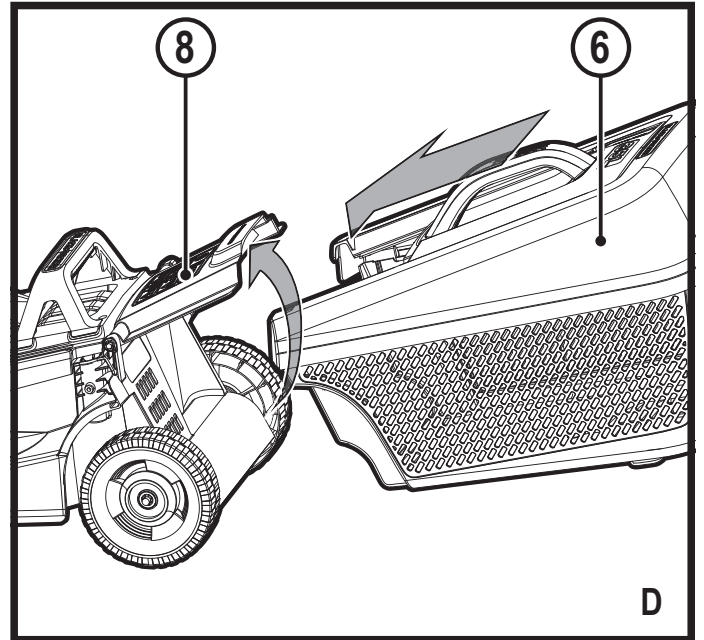
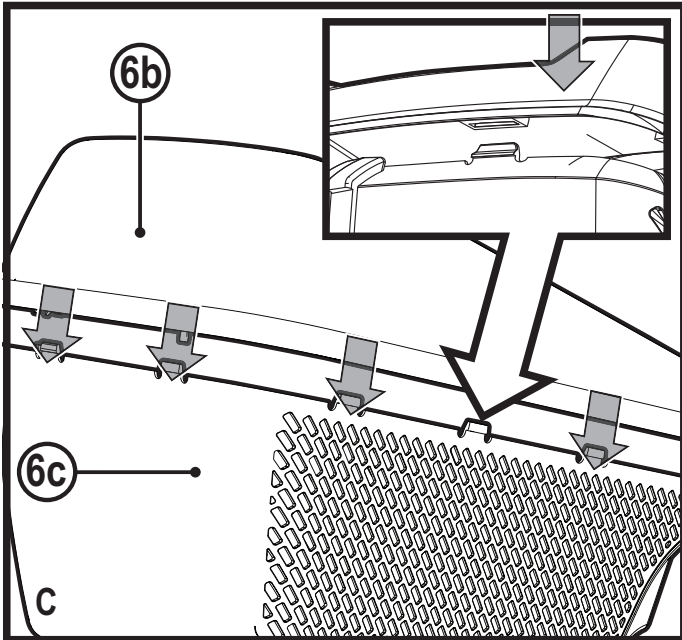
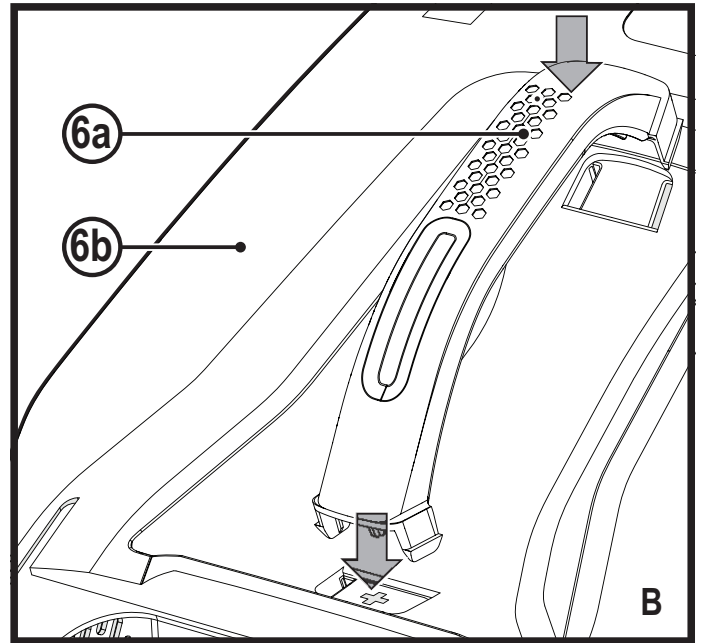
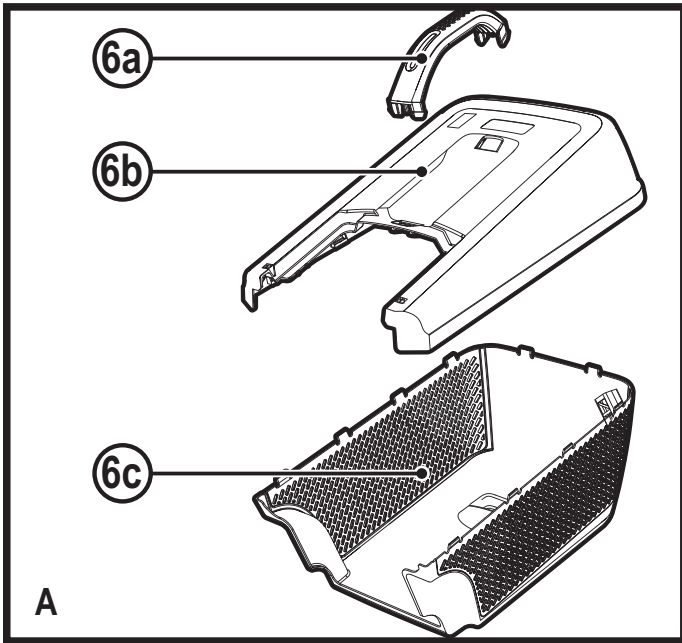


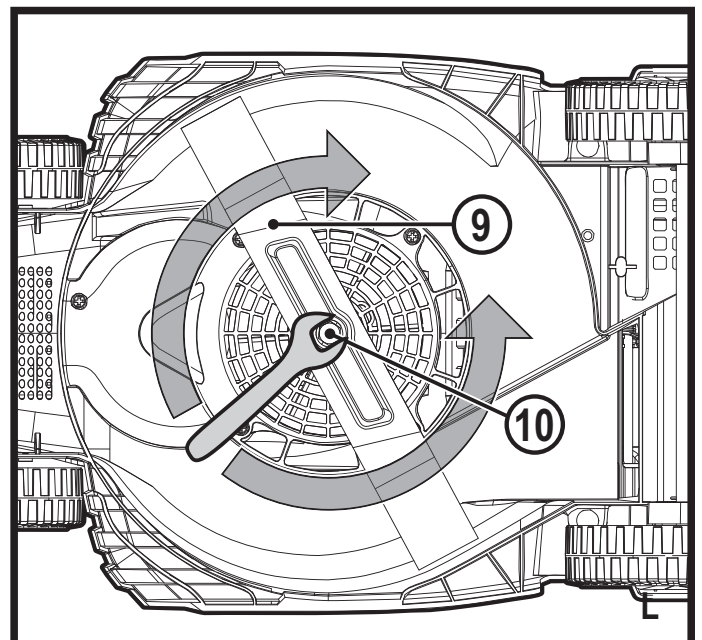
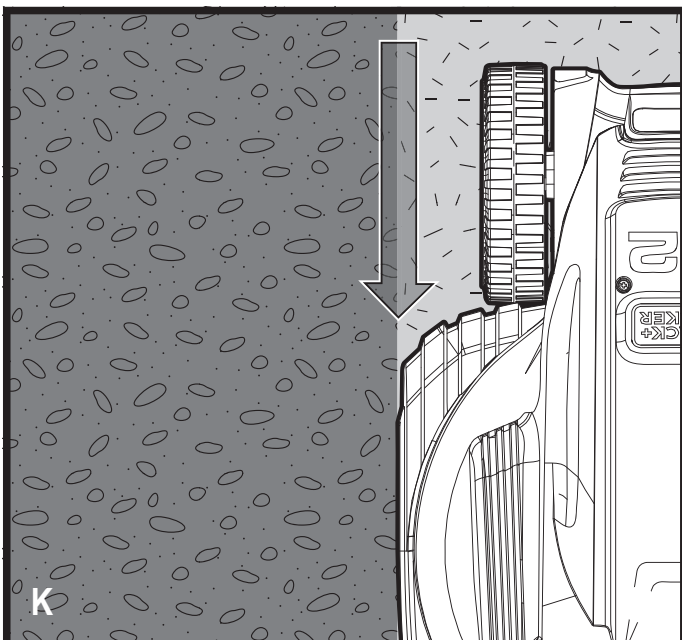
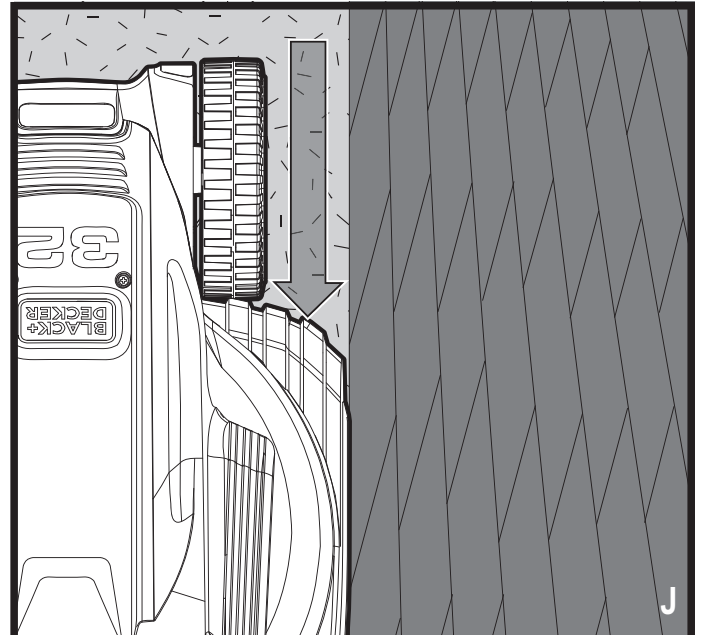
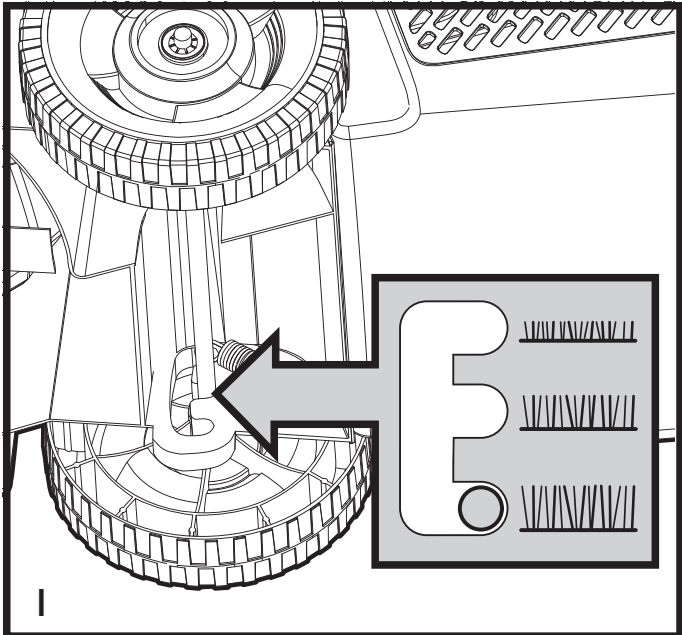
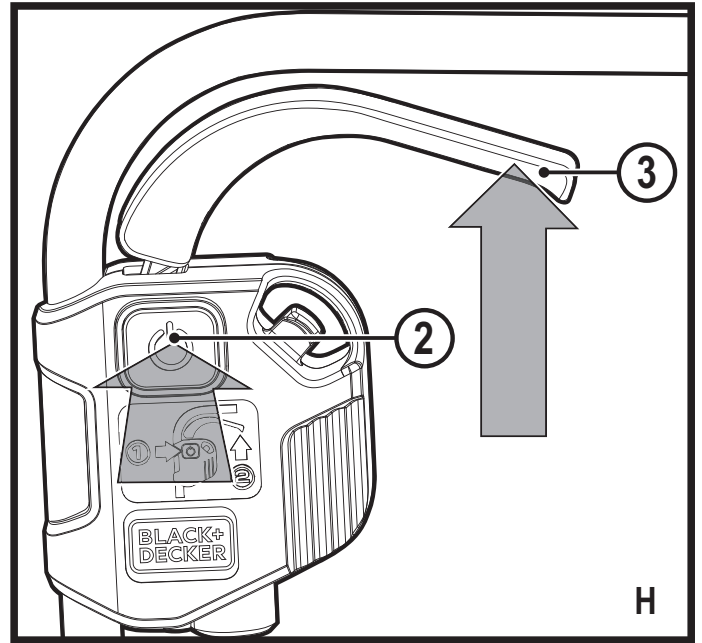
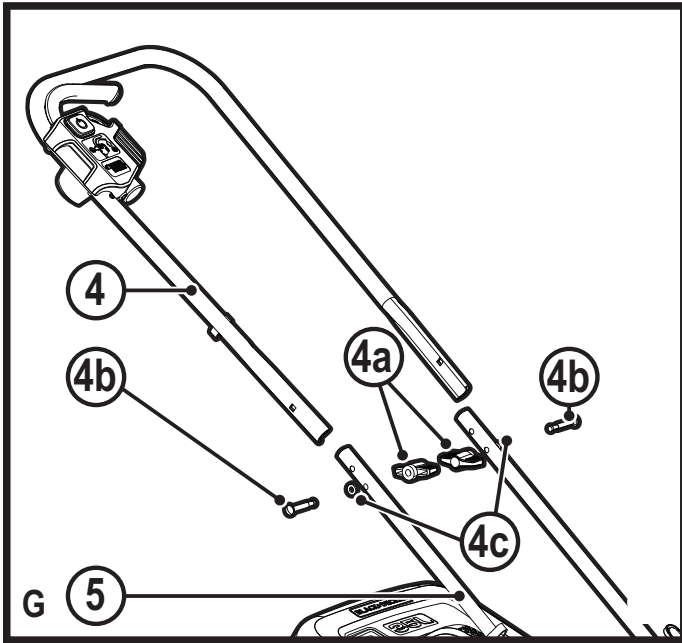
509215 - 15 PL

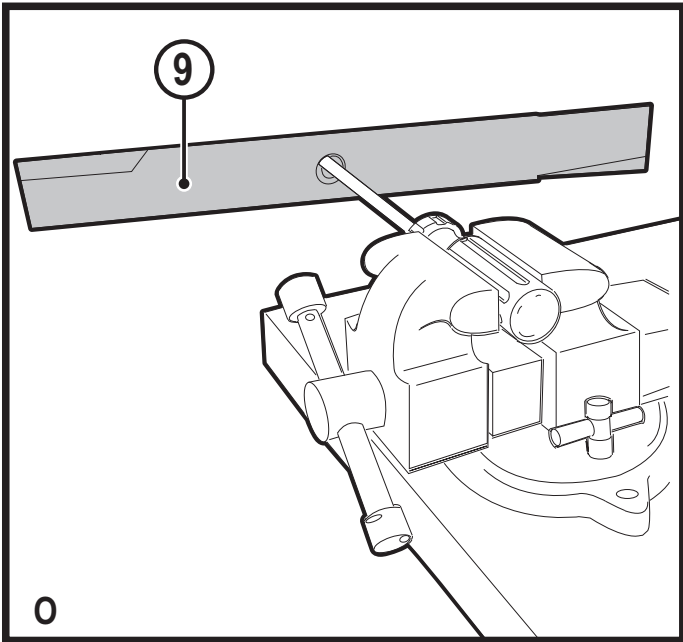
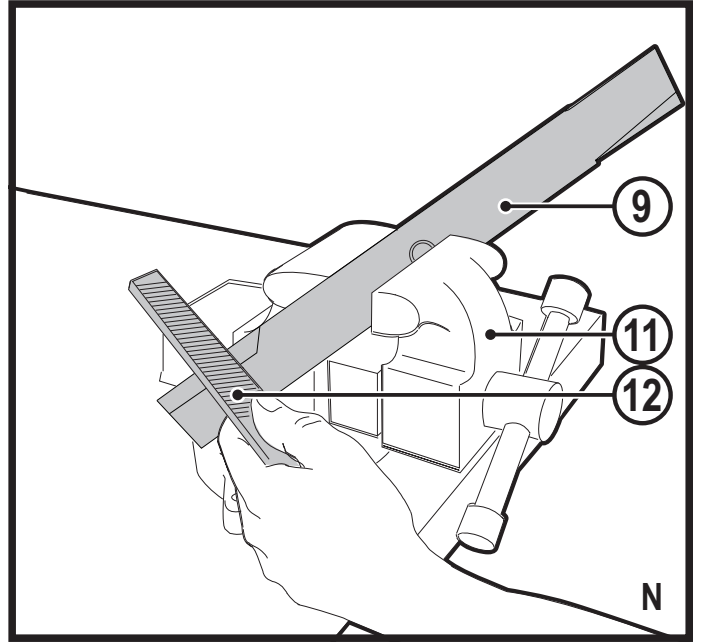
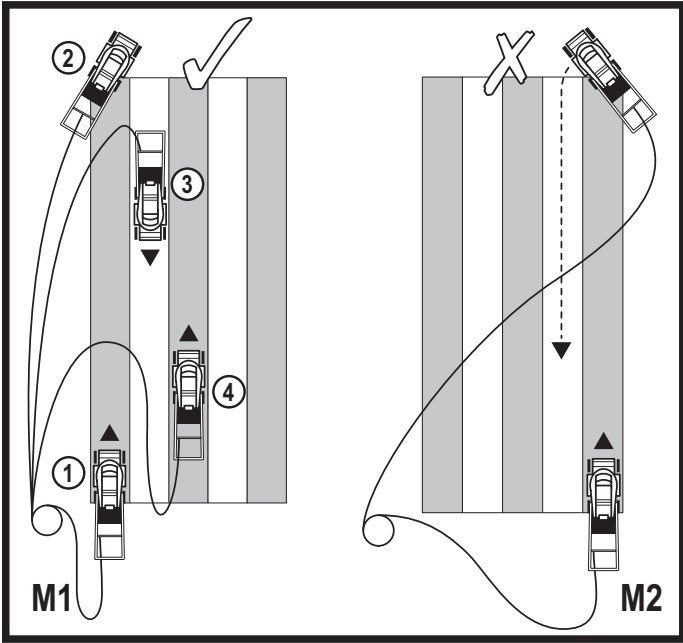
Tłumaczenie oryginalnej instrukcji

www.blackanddecker.eu

BEMW451







Przeznaczenie

Opisywana kosiarka BLACK+DECKER BEMW451 jest przeznaczona do koszenia trawy. Opisywane urządzenie przeznaczone jest wyłącznie do użytku nieprofesjonalnego.

Zasady bezpiecznej pracy

Ostrzeżenie! W czasie pracy narzędziami zasilanymi sieciowo, należy przestrzegać podstawowych zasad bezpiecznej pracy oraz poniższych zaleceń, co pozwala zminimalizować ryzyko pożaru, porażenia prądem lub obrażeń ciała.

- ◆ Przed przystąpieniem do użytkowania należy uważnie przeczytać całą instrukcję obsługi.
- ◆ Przeznaczenie urządzenia opisane jest w instrukcji obsługi. Użycie akcesoriów lub osprzętu innych niż opisane w instrukcji obsługi oraz wykorzystanie urządzenia do innych celów, jest niebezpieczne i stwarza ryzyko zranienia.
- ◆ Zachować instrukcję do późniejszego użycia.

Szkolenie

- ◆ Uważnie przeczytać instrukcję. Należy zapoznać się z działaniem i zasadami

prawidłowego użytkowania urządzenia.

- ◆ Nie wolno pozwalać dzieciom ani osobom nie znającym instrukcji na użytkowanie urządzenia. Zgodnie z lokalnymi przepisami mogą obowiązywać ograniczenia dotyczące wieku operatora.
- ◆ Nigdy nie używać maszyny, gdy w pobliżu znajdują się ludzie, szczególnie dzieci, lub zwierzęta.
- ◆ Pamiętać, że operator lub użytkownik ponosi odpowiedzialność za wypadki lub zagrożenia dotyczące innych osób lub ich mienia.

Przygotowanie

- ◆ Podczas obsługi maszyny zawsze nosić wytrzymałe obuwie i długie spodnie. Nie obsługiwać maszyny boso lub w sandałach z otwartymi palcami. Unikać noszenia luźnej odzieży lub odzieży, z której zwisają paski lub linki.
- ◆ Dokładnie sprawdzić obszar, na którym użyta ma być maszyna, i usunąć wszelkie przedmioty, które mogą zostać przez nią wyrzucone w powietrze.

- ◆ Przed użyciem zawsze wzrokowo sprawdzić, czy ostrze, śruba ostrza i zespół ostrza nie są zużyte lub uszkodzone. Wymieniać zużyte lub uszkodzone części w zestawach, aby zachować wyważenie. Wymieniać uszkodzone lub nieczytelne etykiety.
 - ◆ Przed użyciem sprawdzić kabel zasilający i przedłużacz pod kątem uszkodzenia lub oznak starzenia. Jeśli kabel ulegnie uszkodzeniu podczas użytkowania, niezwłocznie odłączyć go od zasilania. **NIE WOLNO DOTYKAĆ KABLA PRZED ODŁĄCZENIEM ZASILANIA.** Nie używać maszyny, jeśli kabel jest uszkodzony lub zużyty.
 - ◆ W czasie pracy opisywanym narzędziem nosić okulary ochronne albo gogle. Podczas pracy w zapyłonym otoczeniu używać maski ochronnej lub maski przeciwpyłowej. Korzystać ze środków ochrony słuchu, jeśli poziom dźwięku wydaje się być nieprzyjemny.
 - ◆ Zabezpieczenie przed porażeniem elektrycznym. Unikać bezpośredniej styczności z uziemionymi lub zerowanymi powierzchniami (jak metalowe poręcze, słupy latarni itp.).
- ## Obsługa
- ◆ Nigdy nie używać urządzenia z uszkodzonymi osłonami lub pokrywami albo bez zamontowanych urządzeń zabezpieczających, np. deflektorów i/lub pojemników na trawę.
 - ◆ Należy pracować przy świetle dziennym lub mocnym oświetleniu sztucznym.
 - ◆ Nie narażać urządzenia na działanie deszczu. Nie używać urządzenia w warunkach podwyższonej wilgotności. Lepiej nie używać urządzenia w mokrej trawie.
 - ◆ Stąpać ostrożnie, szczególnie na zboczach. Uważać, ponieważ świeżo ścięta trawa jest mokra i śliska. Nie używać na stromych zboczach.
 - ◆ Pracować w poprzek zbocza, nie w kierunku góra-dół. Zachować

szczególną ostrożność podczas zmiany kierunku na zboczu.

- ◆ Nie kosić na zbyt stromych zboczach.
- ◆ Podczas użytkowania urządzenia chodzić, a nie biegać. Nie ciągnąć urządzenia do siebie ani nie chodzić wstecz podczas jego użytkowania.
- ◆ Włączyć urządzenie zgodnie z instrukcją, utrzymując stopy z dala od ostrza.
- ◆ Nie uruchamiać maszyny, stojąc przed otworem wylotowym.
- ◆ Nie przechylać urządzenia podczas jego włączania, chyba że przechylenie urządzenia w celu uruchomienia jest wymagane.

W takim przypadku nie przechylać urządzenia bardziej niż jest to absolutnie konieczne i podnosić wyłącznie część, która znajduje się daleko od operatora. Zawsze dopilnować, aby obie ręce znajdowały się w pozycji roboczej przed ustawieniem urządzenia z powrotem na podłożu.

- ◆ Wyłączyć urządzenie i poczekać na zatrzymanie

zespołu ostrza, jeśli urządzenie wymaga przechylenia w celu przetransportowania przez powierzchnie inne niż trawa, a także podczas transportu urządzenia do i z miejsca koszenia.

- ◆ Nie podnosić ani nie przenosić urządzenia, dopóki ostrze całkowicie się nie zatrzyma.
- ◆ Trzymać dłonie i stopy z dala od ostrza.
- ◆ Nie umieszczać dłoni ani stóp w pobliżu obracających się części lub pod nimi.
- ◆ Trzymać się zawsze z dala od otworów wylotowych.
- ◆ Wyłączyć urządzenie, wyjąć wtyczkę z gniazdka i upewnić się, czy ruchome części zatrzymały się obracać, przed pozostawieniem urządzenia bez nadzoru i przed wymianą, czyszczeniem lub sprawdzeniem jakichkolwiek części albo przed usunięciem zatkania. Po uderzeniu w ciało obce sprawdzić maszynę pod kątem uszkodzeń i przeprowadzić naprawę przed ponownym

uruchomieniem i użytkowaniem maszyny;

- ◆ Jeśli urządzenie zacznie nietypowo drgać lub jeśli uderzy w ciało obce, wyłączyć urządzenie i wyjąć wtyczkę z gniazdka. Sprawdzić urządzenie pod kątem uszkodzeń, wymienić lub naprawić wszelkie uszkodzone części, a następnie sprawdzić, czy nie ma żadnych poluzowanych części i dokręcić je, jeśli występują.
- ◆ Zachować ostrożność, aby utrzymywać kabel zasilający z dala od ostrza. Zawsze kontrolować położenie kabla zasilającego.
- ◆ Po wyłączeniu urządzenia jego silnik pracuje jeszcze przez kilka sekund. Nigdy nie próbować zatrzymać ostrza.

Konserwacja i przechowywanie

- ◆ Przed użyciem sprawdzić, czy nie występują uszkodzenia lub wadliwe elementy. Sprawdzić, czy części ruchome nie są niedopasowane lub

zakleszczone, czy części nie są pęknięte oraz czy osłony i przełączniki nie są uszkodzone i nie ma innych problemów, które mogłyby utrudniać pracę urządzenia. Dopilnować, aby urządzenie działało poprawnie i zgodnie z przeznaczeniem. Nigdy nie używać urządzenia, jeśli jakaś osłona lub obudowa jest uszkodzona lub nie znajduje się na miejscu. Nie wolno używać uszkodzonego lub zepsutego urządzenia. Nie wolno używać urządzenia z zepsutym włącznikiem, który nie pozwala na sprawne włączanie i wyłączanie. Zlecić naprawę lub wymianę uszkodzonych lub wadliwych części w autoryzowanym serwisie.

- ◆ Często sprawdzać kabel pod kątem uszkodzeń. Jeśli kabel jest uszkodzony, konieczna jest jego wymiana przez autoryzowany serwis w celu uniknięcia zagrożeń. Okresowo sprawdzać przedłużacze. Niezwłocznie wymienić uszkodzony przedłużacz.

- ◆ Utrzymywać prawidłowe dokręcenie wszystkich nakrętek, śrub i wkrętów urządzenia, aby utrzymać je w dobrym stanie technicznym.
 - ◆ Sprawdzać pojemnik na trawę pod kątem zużycia lub uszkodzeń i wymieniać go w razie potrzeby. Nigdy nie używać urządzenia bez pojemnika na trawę.
 - ◆ Zachować ostrożność podczas regulacji maszyny, aby uniknąć ściśnięcia palców między ruchomymi ostrzami a nieruchomymi częściami maszyny.
 - ◆ Podczas serwisowania ostrzy pamiętać, że nawet mimo wyłączenia zasilania, ostrza mogą zostać przemieszczone.
 - ◆ Nieużywane urządzenie należy przechowywać w suchym miejscu. Dzieci nie mogą mieć dostępu do urządzenia.
 - ◆ Przed rozpoczęciem przechowywania zawsze poczekać, aż maszyna ostygnie.
 - ◆ Dopilnować, aby ostrza zostały wymienione na ostrza zamienne właściwego typu.
 - ◆ Stosować zalecane przez BLACK+DECKER części zamienne i akcesoria.
- ### **Dodatkowe instrukcje bezpieczeństwa dla kosiarek**
- ◆ Używać wyłącznie przedłużaczy posiadających atest i przystosowanych do zasilania danego narzędzia (patrz dane techniczne). Przedłużacz musi być przeznaczony do użycia na dworze i posiadać odpowiednie oznaczenia. Użycie przedłużacza oznaczonego HO5VV-F, o maksymalnej długości 30 m i przekroju 1,5 mm², nie spowoduje spadku mocy urządzenia. Przed rozpoczęciem pracy sprawdzić, czy na przedłużaczu nie ma oznak uszkodzenia, zużycia lub zestarzenia się. Uszkodzony przedłużacz należy wymienić. Rozwinąć całkowicie przedłużacz nawinięty na bęben.
 - ◆ Nie transportować tej maszyny z włączonym źródłem zasilania
 - ◆ Podczas obsługi kosiarki mocno trzymać uchwyt obiema rękami.

- ◆ Jeśli w dowolnej chwili konieczne jest pochycenie kosiarki, dopilnować, aby obie ręce pozostawały w pozycji obsługi podczas pochycania kosiarki. Trzymać obie ręce w pozycji obsługi do chwili ponownego poprawnego postawienia kosiarki na ziemi.
- ◆ Nigdy nie słuchać muzyki ani radia przez słuchawki podczas pracy kosiarką.
- ◆ Nigdy nie podejmować prób regulacji wysokości kół przy pracującym silniku, lub gdy kluczyk bezpieczeństwa jest włożony do obudowy przełącznika.
- ◆ Jeśli dojdzie do utknięcia kosiarki, wyłączyć kosiarkę i poczekać na zatrzymanie się ostrza przed podjęciem próby odblokowania otworu wylotowego trawy lub wyjęcia czegokolwiek spod kosiarki.
- ◆ Trzymać dłonie i stopy z dala od obszaru cięcia.
- ◆ Utrzymywać ostrza w stanie naostrzonym.
Zawsze nosić rękawice ochronne
- podczas pracy z ostrzem kosiarki.
- ◆ W przypadku korzystania z pojemnika na trawę, sprawdzać go często pod kątem zużycia i uszkodzeń. Jeśli jest nadmiernie zużyty, wymienić go na nowy pojemnik dla własnego bezpieczeństwa.
- ◆ Zachować szczególną ostrożność podczas cofania kosiarką lub pociągania jej do siebie.
- ◆ Nie kłaść rąk ani nie stawiać stóp w pobliżu kosiarki ani pod kosiarką.
Trzymać się zawsze z dala od otworu wylotowego.
- ◆ Oczyścić obszar, gdzie kosiarka ma być użyta, z rzeczy, takich jak kamienie, patyki, przewody, sznurki, zabawki, kości itp., które mogłyby zostać wyrzucone w powietrze przez ostrze. Przedmioty uderzone przez ostrze mogą spowodować poważne obrażenia ciała. Pozostawać za uchwytem, gdy silnik pracuje.
- ◆ Nie obsługiwać kosiarki na bosą lub w sandałach. Zawsze nosić

- solidne obuwie, przykrywające całą stopę.
- ◆ Nie ciągnąć kosiarki do tyłu, chyba że to absolutnie konieczne. Zawsze patrzeć w dół i za siebie przed rozpoczęciem cofania i podczas cofania.
 - ◆ Nigdy nie kierować wyrzucanego materiału na nikogo. Unikać wyrzucania materiału na ścianę lub przeszkodę. Materiał może odbić się rykoszetem w kierunku operatora. Zwolnić uchwyt uruchamiający, aby wyłączyć kosiarkę i zatrzymać ostrze na czas przejeżdżania przez powierzchnię pokrytą żwirem.
 - ◆ Nie obsługiwać kosiarki bez założonego całego pojemnika na trawę, osłony wylotu, tylnej osłony bądź innych urządzeń bezpieczeństwa zamontowanych na miejscu i sprawnych. Regularnie sprawdzać wszystkie osłony i urządzenia bezpieczeństwa, aby zapewnić utrzymanie ich w dobrym stanie technicznym, tak aby mogły działać prawidłowo i pełnić swoją funkcję.
- Wymienić uszkodzoną osłonę lub inne urządzenie bezpieczeństwa przed dalszym użyciem.
- ◆ Nigdy nie pozostawiać pracującej kosiarki bez nadzoru.
 - ◆ Zawsze zwalniać uchwyt bezpieczeństwa w celu zatrzymania silnika i czekać na całkowite zatrzymanie się ostrza przed rozpoczęciem czyszczenia kosiarki, odłączeniem pojemnika na trawę, oczyszczeniem osłony wylotu, przed pozostawieniem kosiarki bez nadzoru oraz przed wykonaniem jakichkolwiek regulacji, napraw lub kontroli.
 - ◆ Obsługiwać kosiarkę jedynie w świetle dnia lub przy dobrym sztucznym oświetleniu, tak aby przedmioty znajdujące się na trasie ostrza były wyraźnie widoczne z miejsca obsługi kosiarki.
 - ◆ Nie obsługiwać kosiarki pod wpływem alkoholu, narkotyków lub leków, a także gdy jest się chorym lub zmęczonym. Zawsze zachowywać czujność, uważać co się robi i postępować zgodnie ze zdrowym rozsądkiem.

- ◆ Unikać niebezpiecznych miejsc. Nigdy nie używać kosiarki w mokrej trawie i nigdy nie używać kosiarki w deszczu. Zawsze pewnie stąpać oraz chodzić i nigdy nie biegać.
- ◆ Jeśli kosiarka zacznie nietypowo drgać, zwolnić włącznik, poczekać na zatrzymanie się ostrza, po czym niezwłocznie sprawdzić przyczynę. Drgania zwykle są oznaką problemów; skorzystać z instrukcji rozwiązywania problemów, aby uzyskać poradę w przypadku nietypowych drgań.
- ◆ Zawsze nosić odpowiednią ochronę oczu i dróg oddechowych podczas pracy kosiarką.
- ◆ Korzystanie z akcesoriów lub osprzętu innych niż zalecane do użytku z tą kosiarką może być niebezpieczne. Stosować jedynie akcesoria zatwierdzone przez BLACK+DECKER.
- ◆ Nigdy nie sięgać za daleko podczas obsługi kosiarki. Zawsze utrzymywać odpowiednie oparcie dla stóp i równowagę podczas pracy kosiarką.
- ◆ Kosić w poprzek zboczy, a nie do góry i w dół. Zachować szczególną ostrożność podczas zmiany kierunku na zboczu.
- ◆ Uważać na dziury, koleiny, nierówności, kamienie lub inne ukryte objekty. Nierówny teren może spowodować wypadek w wyniku poślizgnięcia i potknięcia się. Wysoka trawa może zakrywać przeszkody.
- ◆ Nie kosić mokrej trawy ani zbyt stromych zboczy. Słabe oparcie dla stóp może spowodować wypadek w wyniku poślizgnięcia i potknięcia się.
- ◆ Nie kosić w pobliżu krawędzi uskoków, rowów lub wałów. Może łatwo dojść do utraty oparcia dla stóp lub równowagi.
- ◆ Przed rozpoczęciem przechowywania zawsze poczekać, aż kosiarka ostygnie. Wyjąć wtyczkę z gniazdka i wyciągnąć akumulator z maszyny. Koniecznie poczekać, aż wszystkie ruchome części całkowicie się zatrzymają:

- ◆ przy każdym odejściu od maszyny,
- ◆ przed usunięciem zatkania,
- ◆ przed kontrolą, czyszczeniem lub wykonaniem czynności konserwacyjnych urządzenia.

Drgania

Podawana w tabeli danych technicznych oraz w deklaracji zgodności z normami wartość drgań (wibracji), została zmierzona zgodnie ze standardową procedurą zawartą w normie EN 50636. Informacja ta może służyć do porównywania tego narzędzia z innymi. Deklarowana wartość emitowanych drgań może również służyć do przewidywania stopnia narażenia użytkownika na wibracje.

Ostrzeżenie! Chwilowa siła drgań, występująca w czasie pracy elektronarzędziem, może odbiegać od podawanych wartości, w zależności od sposobu użytkowania urządzenia. Poziom drgań może przekroczyć podawaną wartość. Przy określaniu ekspozycji na drgania, w celu podjęcia środków ochrony osób zawodowo użytkujących elektronarzędzia, zgodnie z dyrektywą 2002/44/WE,

należy uwzględnić rzeczywiste warunki i rodzaj wykonywanej pracy. Także okresy przestoju i pracy bez obciążenia.

Nie używać narzędzia, jeśli postrzegane drgania wydają się być nietypowe.

Bezpieczeństwo osób postronnych

- ◆ Opisywane urządzenie nie jest przeznaczone do użycia przez osoby o obniżonych możliwościach fizycznych, ruchowych lub umysłowych (także dzieci) lub o zbyt małej wiedzy i doświadczeniu, jeśli nie zostały one przeszkolone lub nie pozostają pod opieką osoby odpowiedzialnej za ich bezpieczeństwo.
- ◆ Należy pilnować dzieci, aby nie bawiły się urządzeniem.
- ◆ Po uderzeniu w ciało obce sprawdzić urządzenie pod kątem uszkodzeń i przeprowadzić wymagane naprawy.

Pozostałe zagrożenia

W czasie pracy narzędziem mogą powstać zagrożenia, które nie zostały uwzględnione w załączonej

instrukcji dotyczącej bezpiecznego użytkowania. Zagrożenia te mogą wynikać z niewłaściwego użytkowania, zbyt intensywnej eksploatacji lub innych przyczyn. Nawet w przypadku przestrzegania zasad bezpiecznej pracy i stosowania środków ochronnych, nie jest możliwe uniknięcie pewnych zagrożeń. Należą do nich:

- ◆ Zranienia wynikające z dotknięcia ruchomych elementów.
- ◆ Zranienia wynikające z dotknięcia gorących elementów.
- ◆ Zranienia w czasie wymiany części lub akcesoriów.
- ◆ Zranienia związane ze zbyt długotrwałym używaniem urządzenia.
Pracując urządzeniem przez dłuższy czas, należy robić regularne przerwy.
- ◆ Uszkodzenie narządu słuchu.
- ◆ Zagrożenie dla zdrowia spowodowane wdychaniem pyłu wytwarzanego podczas użytkowania urządzenia (np.: podczas pracy w drewnie,

szczególnie dębowym, bukowym oraz MDF.)

- ◆ Jeśli nie można uniknąć użycia kosiarki w wilgotnym miejscu, użyć wyłącznika różnicowoprądowego (RCD) o natężeniu uruchamiającym wyłącznik nie przekraczającym 30 mA. Korzystanie z wyłącznika różnicowoprądowego zmniejsza ryzyko porażenia prądem.
- ◆ Nigdy nie podnosić ani nie przenosić urządzenia, gdy jego silnik pracuje.

Symbole ostrzegawcze

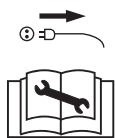
Następujące symbole ostrzegawcze są umieszczone na urządzeniu wraz z kodem daty:



Ostrzeżenie! Przed rozpoczęciem pracy przeczytać instrukcję obsługi.



Nie wolno wystawiać urządzenia na działanie deszczu lub dużej wilgotności.



Przed sprawdzeniem uszkodzonego przewodu zawsze wyciągać wtyczkę z gniazda. Nie używać kosiarki, gdy kabel zasilający jest uszkodzony. Uważać na ostre ostrza.



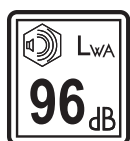
Zachować ostrożność w związku z możliwością gwałtownego wyrzucenia przedmiotów przez urządzenie. Nie dopuszczać osób postronnych w pobliże obszaru cięcia.



Trzymać kabel z dala od ostrzy tnących.

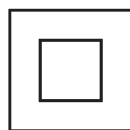


Ostrza obracają się jeszcze przez jakiś czas po wyłączeniu maszyny.



Gwarantowana moc akustyczna zgodna z dyrektywą 2000/14/WE.

Ochrona przed porażeniem prądem elektrycznym



Ostrzeżenie! To narzędzie ma podwójną izolację, dlatego też przewód uziemiający nie jest potrzebny. Zawsze sprawdzać, czy napięcie zasilania jest zgodne z wartością podaną na tabliczce znamionowej.

- ◆ Ze względów bezpieczeństwa wymianę uszkodzonego kabla zasilającego należy powierzyć producentowi lub autoryzowanemu centrum serwisowemu BLACK+DECKER.
- ◆ Bezpieczeństwo elektryczne może zostać dodatkowo zwiększone przez zastosowanie wysokoczułego wyłącznika różnicowoprądowego (RCD) o prądzie 30 mA.

Wyposażenie

Opisywane urządzenie zawiera wszystkie lub niektóre z niżej wymienionych elementów.

1. Skrzynka przełączników
2. Włącznik
3. Uchwyt uruchamiający
4. Górny uchwyt
5. Dolny uchwyt
6. Pojemnik na trawę
7. Pokrywa silnika
8. Uchwyt do przenoszenia

Montaż

Ostrzeżenie! Przed rozpoczęciem montażu upewnić się, czy urządzenie jest wyłączone i wtyczka zasilania jest odłączona.

Montaż pojemnika na trawę (rys. A, B i C)

Pojemnik, dostarczany w 3 częściach, należy zmontować przed użyciem

- ◆ Wcisnąć uchwyt (6a) w pokrywę (6b) pojemnika na trawę (rys. B). Uchwyt można zamontować tylko w jeden sposób.
- ◆ Nałożyć pokrywę (6b) na spód pojemnika na trawę (6c). Dobrze dopasować zaciski (rys. C)
- ◆ Uwaga: Zachować szczególną ostrożność podczas dopasowywania 2 zacisków z tyłu pojemnika na trawę.
- ◆ Nacisnąć na pokrywę od góry, aby zatrasnąć wszystkie zaciski. Rozpocząć od tyłu i dopilnować, aby wszystkie zaciski znajdowały się w prawidłowym położeniu.

Mocowanie pojemnika na trawę (rys. D)

- ◆ Podnieść klapę wylotu trawy (8) i umieścić pojemnik na trawę (6) nad zaczepami.

Montaż skrzynki przełączników (rys. E)

- ◆ Dopasować plastikowe bolce na skrzynce przełączników (1) do otworów w uchwycie (1b), dopilnowując, aby skrzynka przełączników znajdowała się na górnej krawędzi uchwytu.
- ◆ Przełożyć plastikowe bolce na skrzynce przełączników (1) całkowicie przez otwory w uchwycie.
- ◆ Wsunąć plastikową pokrywę (1b) w cienkie prowadnice w skrzynce przełączników (1).
- ◆ Przymocować plastikową pokrywę (1b) 2 dołączonymi śrubami

Montaż dolnego uchwytu (rys. F)

- ◆ Włożyć końce dolnych uchwytów (5) w odpowiednie otwory w kosiarce.
- ◆ Wcisnąć uchwyt do oporu w dół.
- ◆ Zamocować uchwyt za pomocą śrub (5a).

Montaż górnego uchwytu (rys. G)

- ◆ Połączyć górny uchwyt (4) z dolnym uchwytem (5) przy pomocy pokręteł (4a), podkładek (4c) i śrub (4b) zgodnie z ilustracją.

Uwaga: Górny uchwyt można zamocować na 2 różnych wysokościach.

Włączanie i wyłączanie (rys. H)

Włączanie

- ◆ Nacisnąć włącznik (2).
- ◆ Pociągnąć uchwyt uruchamiający (3) w stronę uchwytu.

Wyłączanie

- ◆ Zwolnić uchwyt uruchamiający (3).

Ostrzeżenie! Nie wolno blokować włącznika w pozycji włączonej.

Regulacja wysokości koszenia (rys. I)

Ostrzeżenie! Począć na całkowite zatrzymanie się ostrza i odłączyć urządzenie od zasilania.

Wysokość koszenia reguluje się, zmieniając wysokość wszystkich kół. Do wyboru są 3 pozycje.

- ◆ Odłączyć pojemnik na trawę (7).
- ◆ Obrócić kosiarkę spodem do góry.
- ◆ Chwycić koło (24) i pchać/ciągnąć oś, aby wyciągnąć ją z aktualnego położenia.
- ◆ Przeszawić koło (24) do góry/w dół w kolejne wolne miejsce.

Uwaga: Przeszawiać jedno koło naraz. Przeszawiać koło co jedno położenie wysokości.

Koszenie do krawędzi (rys. J, K)

Koszenie do krawędzi pozwala kosić trawę aż do krawędzi ściany lub płotu (rys. J).

Koszenie do krawędzi pozwala precyzyjnie kosić trawę aż do krawędzi trawnika (rys. K).

- ◆ Po ustawieniu kosiarki równolegle do krawędzi trawnika, pchać kosiarkę wzdłuż krawędzi trawnika. Dopilnować, aby krawędź kosiarki nieznacznie wychodziła poza krawędź trawnika (rys. K).

Wymiana ostrza (rys. L)

Ostrzeżenie! Począć na całkowite zatrzymanie się ostrza i odłączyć urządzenie od zasilania.

Ostrzeżenie! Używać wyłącznie wyznaczonego ostrza zamiennego.

Ostrzeżenie! Chwytać ostrze, używając wytrzymałych rękawic.

Aby zdemontować ostrze:

- ◆ Postawić kosiarkę na boku.
- ◆ Chwycić ostrze, używając wytrzymałych rękawic.
- ◆ Użyć klucza 13 mm do poluzowania i wykręcenia śruby ostrza (10), obracając klucz przeciwnie do wskazówek zegara.
- ◆ Zdjąć ostrze (9) i śrubę ostrza (10).

Aby zamontować ostrze na miejsce:

- ◆ Założyć ostrze na wał ostrza i nakręcić częściowo śrubę ostrza (10) na wał ostrza.

Uwaga: Podczas montażu ostrza napisy na ostrzu muszą być skierowane w stronę użytkownika.

- ◆ Dokręcić śrubę ostrza (10) ręcznie do oporu.
- ◆ Chwycić ostrze, używając wytrzymałych rękawic.

- ◆ Użyć klucza 13 mm do solidnego dokręcenia śruby ostrza (10), obracając klucz zgodnie ze wskazówkami zegara.

Koszenie (rys. M1 i M2)

Zalecamy używanie kosiarki zgodnie z opisem w tym rozdziale w celu uzyskania optymalnych rezultatów i zmniejszenia ryzyka przecięcia kabla zasilającego.

- ◆ Umieścić zwój kabla zasilającego na trawniku w pobliżu punktu początkowego (położenie 1 na rys. M1).
- ◆ Włączyć urządzenie zgodnie z opisem powyżej.
- ◆ Postępować zgodnie z rys. M1
- ◆ Przejechać z położenia 1 do położenia 2.
- ◆ Skręcić w prawo i jechać w kierunku położenia 3.
- ◆ Skręcić w lewo i jechać w kierunku położenia 4.
- ◆ Powtórzyć powyższą procedurę w razie potrzeby.

Ostrzeżenie! Nie kosić w kierunku kabla, tak jak pokazano na rys. M2.

Ostrzenie ostrza

Uwaga: W kosiarce BEMW451 używane jest ostrze BLACK+DECKER (nr kat. A6305). Utrzymywać ostrze w stanie naostrzonym, aby uzyskać najlepsze wyniki koszenia. Tępe ostrze nie kosi trawy czysto. Nosić odpowiednią ochronę oczu podczas demontażu, ostrzenia i montażu ostrza. Ostrzenie ostrza dwa razy podczas sezonu koszenia zwykle wystarcza w normalnych warunkach. Piasek powoduje szybkie tępienie ostrza. Jeśli trawnik rośnie na piaszczystej glebie, konieczne może być częstsze ostrzenie ostrza.

Uwaga: Niezwłocznie wymieniać zgięte lub uszkodzone ostrze.

Podczas ostrzenia ostrza:

- ◆ Dopilnować, aby ostrze pozostało wyważone.
- ◆ Ostrzyć ostrze pod oryginalnym kątem cięcia.
- ◆ Ostrzyć krawędzie tnące na obu końcach ostrza, usuwając równą ilość materiału z obu końców.

Aby naostrzyć ostrze w imadle (rys. N)

- ◆ Przed demontażem ostrza dopilnować, aby ostrze było zatrzymane, a kosiarka odłączona od zasilania.
- ◆ Zdemontować ostrze z kosiarki. Zapoznać się z instrukcją demontażu i montażu ostrza.
- ◆ Zacisnąć ostrze (9) w imadle (11).
- ◆ Korzystać z ochrony wzroku oraz rękawic i uważać, aby się nie przeciąć.
Ostrożnie szlifować krawędzie tnące ostrza drobnoziarnistym pilnikiem (12) lub oselką do ostrzenia, zachowując oryginalny kąt nachylenia krawędzi tnącej. Sprawdzić wyważenie ostrza. Zapoznać się z instrukcją wyważenia ostrza.
- ◆ Zamontować ostrze z powrotem na kosiarkę i dobrze je dokręcić.

Wyważenie ostrza (rys. O)

Sprawdzić wyważenie ostrza (9), umieszczając centralny otwór ostrza na gwoździu lub wkrętaku z okrągłym trzonkiem, zamontowanym poziomo w imadle. Jeśli jakiś koniec ostrza obróci się w dół, szlifować pilnikiem wzdłuż ostrej krawędzi tego opadającego końca. Ostrze jest wyważone prawidłowo, jeśli żaden z końców nie opada.

Smarowanie

Smarowanie nie jest wymagane. Nie smarować kół. Koła są wyposażone w łożyska z tworzyw sztucznych niewymagające smarowania.

Czyszczenie

Wyłączyć kosiarkę i poczekać, aż ostrze się zatrzyma. Kosiarkę czyścić jedynie przy użyciu łagodnego mydła i mokrej ściereczki. Usunąć resztki trawy, jakie mogły nagromadzić się pod spodem kosiarki. Po kilkakrotnym użyciu kosiarki sprawdzić dokręcenie wszystkich odkrytych elementów mocujących.

Zapobieganie korozji

Nawozy i inne ogrodnicze środki chemiczne zawierają substancje, które znacznie przyspieszają korozję metali. Po koszeniu w miejscach, gdzie użyte zostały nawozy lub inne środki chemiczne, należy niezwłocznie oczyścić kosiarkę w następujący sposób: Wyłączyć kosiarkę i odłączyć ją od zasilania. Wytrzeć wszystkie odsłonięte części wilgotną ściereczką.

Konserwacja

Opisywane sieciowe/bezprzewodowe urządzenie/narzędzie BLACK+DECKER zostało zaprojektowane tak, aby zapewnić długoletnią pracę przy minimalnej konieczności konserwacji. Długotrwałe zadowalające działanie urządzenia zależy od odpowiedniej dbałości o urządzenie i regularnego czyszczenia.

Ostrzeżenie! Przed przystąpieniem do konserwacji urządzeń zasilanych przewodem zasilającym/akumulatorami należy:

- ◆ Wyłączyć urządzenie i wyjąć wtyczkę z kontaktu.
- ◆ Lub, jeśli akumulator jest zintegrowany, należy całkowicie rozładować akumulator i wyłączyć urządzenie.
- ◆ Przed czyszczeniem wyjąć wtyczkę ładowarki z gniazda zasilającego. Ładowarka nie wymaga, oprócz okresowego czyszczenia, żadnej dodatkowej konserwacji.
- ◆ Okresowo czyścić otwory wentylacyjne narzędzia/urządzenia i ładowarki za pomocą miękkiej szczoteczki lub wilgotnej ściereczki.
- ◆ Regularnie czyścić obudowę silnika wilgotnym kawałkiem tkaniny. Nie używać środków czyszczących ściernych ani zawierających rozpuszczalniki.

- ◆ Regularnie używać tępego skrobaka w celu usuwania trawy i zabrudzeń spod osłony.

Rozwiązywanie problemów

Jeśli urządzenie pracuje w sposób niewłaściwy, prosimy o zastosowanie się do poniższych instrukcji. Jeśli to nie rozwiąże problemu, należy skontaktować się z lokalnym przedstawicielem serwisowym BLACK+DECKER.

Ostrzeżenie! Przed przejściem dalej zwolnić uchwyt uruchamiający, aby wyłączyć kosiarkę, a następnie poczekać na zatrzymanie się ostrza.

Problem	Prawdopodobna przyczyna	Propozycja rozwiązania
Maszyna nie działa.	Zasilanie jest wyłączone.	Włączyć zasilanie.
	Wadliwy/przepalony bezpiecznik.	Wymienić bezpiecznik.
	Trawa jest zbyt długa.	Zwiększyć wysokość koszenia i przestawić maszynę na krótszą trawę, aby rozpocząć.
	Uruchomił się wyłącznik termiczny.	Począkać na ostygnięcie silnika i zwiększyć wysokość koszenia.
Maszyna pracuje z przerwami.	Uruchomił się wyłącznik termiczny.	Począkać na ostygnięcie silnika i zwiększyć wysokość koszenia.
Maszyna pozostawia poszarpane końcówki lub silnik pracuje z trudem.	Zbyt niska wysokość koszenia.	Zwiększyć wysokość koszenia.
	Tępe ostrze tnące.	Wymienić ostrze.
	Zatkany spód maszyny.	Sprawdzić spód maszyny i usunąć resztki w razie potrzeby (zawsze korzystać z wytrzymałych rękawic)
	Ostrze zamontowane spodem do góry.	Zamontować ostrze prawidłowo.

Ochrona środowiska



Selektywna zbiórka odpadów. Produktów i akumulatorów oznaczonych tym symbolem nie wolno usuwać ze zwykłymi odpadami z gospodarstw domowych.

Produkty i akumulatory zawierają materiały, które można odzyskać lub poddać recyklingowi, zmniejszając zapotrzebowania na surowce. Oddawać produkty elektryczne i akumulatory do recyklingu zgodnie z krajowymi przepisami. Więcej danych na stronie www.2helpU.com.

Dane techniczne

		BEMW451
Napięcie	V _{prądu zmiennego}	230 - 240
Moc elektryczna	W	1200
Obroty bez obciążenia	min ⁻¹	3500
Regulacja wysokości	mm	23 - 63
Długość ostrza	mm	320
Masa	kg	8,33

Wartość drgań ręka/ramię: = 2,5 m/s², niepewność (K) = 1,5 m/s²

Poziom ciśnienia akustycznego przy uchu operatora:
L_{PA}: 78,5 dB(A); K= 4,0 dB(A)

Poziom mocy akustycznej L_{WA}: 93 dB(A); K= 3 dB(A)

Deklaracja zgodności WE

DYREKTYWA MASZYNOWA, DYREKTYWA DOT. HAŁASU
NA ZEWNĄTRZ POMIESZCZEŃ



Kosiarka BEMW451

Firma Black & Decker oświadcza, że produkty opisane w „dane techniczne”, są zgodne z wymogami następujących dokumentów:

2006/42/WE, EN 60335-1:2012 + A11:2014,
EN 60335-2-77:2010

2000/14/EC, kosiarka do trawy, L ≤ 50cm, załącznik VIII

DEKRA Certification B.V. Meander 1051 / P.O. Box 5185
6825 MJ ARNHEM / 6802 ED ARNHEM Holandia.

Poziom mocy akustycznej zgodnie z 2000/14/WE
(artykuł 12, załącznik III, L < 50 cm):

zmierzony poziom mocy akustycznej L_{WA}: 93 dB (A);
K = 3 dB (A).

gwarantowany poziom mocy akustycznej L_{WA}: 96dB(A).

Produkty te są również zgodne z zapisami dyrektyw 2014/30/UE oraz 2011/65/UE. Aby otrzymać więcej informacji,

należy skontaktować się z firmą Black & Decker pod adresem podanym poniżej lub na końcu instrukcji.

Osoba niżej podpisana odpowiedzialna jest za zestawienie informacji technicznych i złożenie deklaracji zgodności w imieniu firmy Black & Decker.



R. Laverick
Director of Engineering
Black & Decker Europe, 210 Bath Road, Slough,
Berkshire, SL1 3YD
Wielka Brytania
27.10.2017

Gwarancja

Firma Black & Decker jest pewna jakości swoich produktów i oferuje klientom 24 miesiące gwarancji od daty zakupu. Udzielona gwarancja stanowi rozszerzenie i w żaden sposób nie ogranicza ustawowych praw użytkowników. Gwarancja obowiązuje na terenie krajów członkowskich Unii Europejskiej i Europejskiej Strefy Wolnego Handlu.

Aby skorzystać z gwarancji, roszczenie gwarancyjne musi być zgodne z Warunkami Black & Decker i konieczne jest przedłożenie dowodu zakupu sprzedawcy lub pracownikowi autoryzowanego serwisu. Warunki 2-letniej gwarancji Black & Decker oraz lokalizację najbliższego autoryzowanego serwisu można uzyskać na stronie internetowej **www.2helpU.com** lub kontaktując się z lokalnym biurem Black & Decker pod adresem podanym w tej instrukcji.

Proszę odwiedzić naszą stronę internetową **www.blackanddecker.co.uk**, aby zarejestrować produkt Black & Decker i otrzymywać informacje o nowych produktach i ofertach specjalnych.

BLACK+DECKER**WARUNKI GWARANCJI:**

Produkty marki BLACK+DECKER reprezentują bardzo wysoką jakość, dlatego oferujemy dla nich korzystne warunki gwarancyjne. Niniejsze warunki gwarancji nie pomniejszają praw klienta wynikających z polskich regulacji ustawowych lecz są ich uzupełnieniem. Gwarancja jest ważna na terenie Rzeczypospolitej Polskiej.

BLACK+DECKER gwarantuje sprawne działanie produktu w przypadku postępowania zgodnego z warunkami techniczno-eksploatacyjnymi opisanymi w instrukcji obsługi.

Niniejszą gwarancją nie jest objęte dodatkowe wyposażenie, jeżeli nie została do niego dołączona oddzielna karta gwarancyjna oraz elementy wyrobu podlegające naturalnemu zużyciu.

1. Niniejszą gwarancją objęte są usterki produktu spowodowane wadami produkcyjnymi i wadami materiałowymi.
2. Niniejsza gwarancja jest ważna po przedstawieniu przez Klienta w Centralnym Serwisie Gwarancyjnym reklamowanego produktu oraz łącznie:
 - a) poprawnie wypełnionej karty gwarancyjnej;
 - b) ważnego paragonu zakupu z datą sprzedaży taką, jak w karcie gwarancyjnej lub kopii faktury.
3. Gwarancja obejmuje bezpłatną naprawę urządzenia (wraz z bezpłatną wymianą uszkodzonych części) w okresie 24 miesięcy od daty zakupu.
4. Produkt reklamowany musi być:
 - a) dostarczony bezpośrednio do Centralnego Serwisu Gwarancyjnego wraz z poprawnie wypełnioną Kartą Gwarancyjną i ważnym paragonem zakupu (lub kopią faktury) oraz szczegółowym opisem uszkodzenia, lub
 - b) przesłany do Centralnego Serwisu Gwarancyjnego za pośrednictwem punktu sprzedaży wraz z dokumentami wymienionymi powyżej.
5. Koszty wysyłki do Centralnego Serwisu Gwarancyjnego ponosi Serwis. Wszelkie koszty związane z zapewnieniem bezpiecznego opakowania, ubezpieczeniem i innym ryzykiem ponosi Klient. W przypadku odrzucenia roszczenia gwarancyjnego, produkt jest odesyłany do miejsca nadania na koszt adresata.
6. Usterki ujawnione w okresie gwarancji będą usunięte przez Centralny Serwis Gwarancyjny w terminie:
 - a) 14 dni roboczych od daty przyjęcia produktu przez Centralny Serwis Gwarancyjny;
 - b) termin usunięcia wady (punkt 6a) może być wydłużony o czas niezbędny do importu niezbędnych części zamiennych.
7. Klient otrzyma nowy sprzęt, jeżeli:
 - a) Centralny Serwis Gwarancyjny stwierdzi na piśmie, że usunięcie wady jest niemożliwe;
 - b) produkt nie podlega naprawie, tylko wymianie bez dokonywania naprawy.
8. O ile taki sam produkt jest nieosiągalny, może być wydany nowy produkt o nie gorszych parametrach.
9. Decyzja Centralnego Serwisu Gwarancyjnego odnośnie zasadności zgłaszanych usterek jest decyzją ostateczną.
10. Gwarancją nie są objęte:
 - a) wadliwe działanie lub uszkodzenia spowodowane niewłaściwym użytkowaniem lub użytkowaniem produktu niezgodnie z przeznaczeniem, instrukcją obsługi lub przepisami bezpieczeństwa. W szczególności profesjonalne użytkowanie amatorskich narzędzi BLACK+DECKER powoduje utratę gwarancji;
 - b) wadliwe działanie lub uszkodzenia spowodowane przeciążaniem narzędzia, które prowadzi do uszkodzeń silnika, przekładni lub innych elementów a także stosowaniem osprzętu innego niż zalecany przez BLACK+DECKER;
 - c) mechaniczne uszkodzenia produktu i wywołane nimi wady;
 - d) wadliwe działanie lub uszkodzenia na skutek działania pożaru, powodzi, czy też innych klęsk żywiołowych, nieprzewidzianych wypadków, korozji, normalnego zużycia w eksploatacji czy też innych czynników zewnętrznych;
 - e) produkty, w których naruszone zostały plomby gwarancyjne lub, które były naprawiane poza Centralnym Serwisem Gwarancyjnym lub były przerabiane w jakikolwiek sposób;
 - f) osprzęt eksploatacyjny dołączony do urządzenia oraz elementy ulegające naturalnemu zużyciu.
11. Centralny Serwis Gwarancyjny, firmy handlowe, które sprzedały produkt, nie udzielają upoważnień ani gwarancji innych niż określone w karcie gwarancyjnej. W szczególności nie obejmują prawa klienta do domagania się zwrotu utraconych zysków w związku z uszkodzeniem produktu.
12. Gwarancja nie wyłącza, nie ogranicza ani nie zawiesza uprawnień kupującego wynikających z niezgodności towaru z umową.

Centralny Serwis Gwarancyjny ERPATECH
ul. Bakaliowa 26, 05-080 Mościska
tel.: (22) 862-08-08, (22) 431-05-05
faks: (22) 862-08-09

CZ ZÁRUČNÍ LIST

PL KARTA GWARANCYJNA

H JÓTÁLLÁSI JEGY

SK ZÁRUČNÝ LIST



CZ měsíců
H hónap

24

PL miesiące
SK mesiacov

CZ	Výrobní kód	Datum prodeje	Razítko prodejny Podpis
H	Gyári szám	A vásárlás napja	Pecsét helye Aláírás
PL	Numer seryjny	Data sprzedaży	Stempel Podpis
SK	Číslo série	Dátum predaja	Pečiatka predajne Podpis

(CZ)

Adresy servisu
Band Servis
Klásterského 2
CZ-140 00 Praha 4
Tel.: 00420 244 403 247
Fax: 00420 241 770 167

Band Servis
K Pasekám 4440
CZ-76001 Zlín
Tel.: 00420 577 008 550,1
Fax: 00420 577 008 559
<http://www.bandservis.cz>

(H)

Black & Decker Központi
Garanciális-és Márkaszerüz
1163 Budapest
(Sashalom) Thököly út 17.
Tel.: 403-2260
Fax: 404-0014
www.rotelkft.hu

(PL)

Adres serwisu centralnego
ERPATECH
ul. Bakaliowa 26
05-080 Mościska
Tel.: 022-8620808
Fax: 022-8620809

(SK)

Adresa servisu
Band Servis
Paulínska ul. 22
SK-91701 Trnava
Tel.: 00421 335 511 063
Fax: 00421 335 512 624

(CZ) Dokumentace záruční opravy

(PL) Przebieg napraw gwarancyjnych

(H) A garanciális javítás dokumentálása

(SK) Záznamy o záručných opravách

CZ	Číslo	Datum příjmu	Datum zakázky	Číslo zakázky	Závada	Razítko Podpis
H	Sorszám	Bejelentés időpontja	Javítási időpont	Javítási munkalapszám	Hiba jelleg oka	Pecset Aláírás
	Jótállás új határideje					
PL	Nr.	Data zgłoszenia	Data naprawy	Nr. zlecenia	Przebieg naprawy	Stempel Podpis
SK	Číslo dodávky	Dátum nahlásenia	Dátum opravy	Číslo objednávky	Popis poruchy	Pečiatka Podpis