



**BOSCH**

# GBH 18V-45 C Professional

HEAVY  
DUTY



Robert Bosch Power Tools GmbH  
70538 Stuttgart  
GERMANY

[www.bosch-pt.com](http://www.bosch-pt.com)

1 609 92A 53R (2019.11) PS / 305

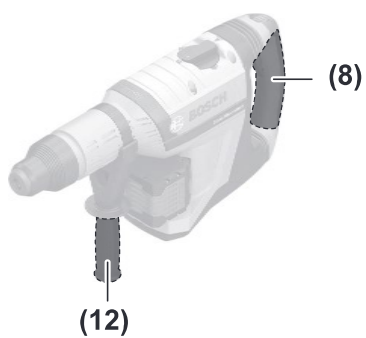
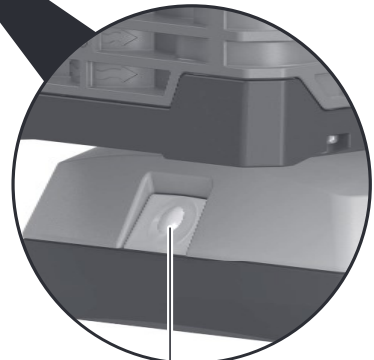
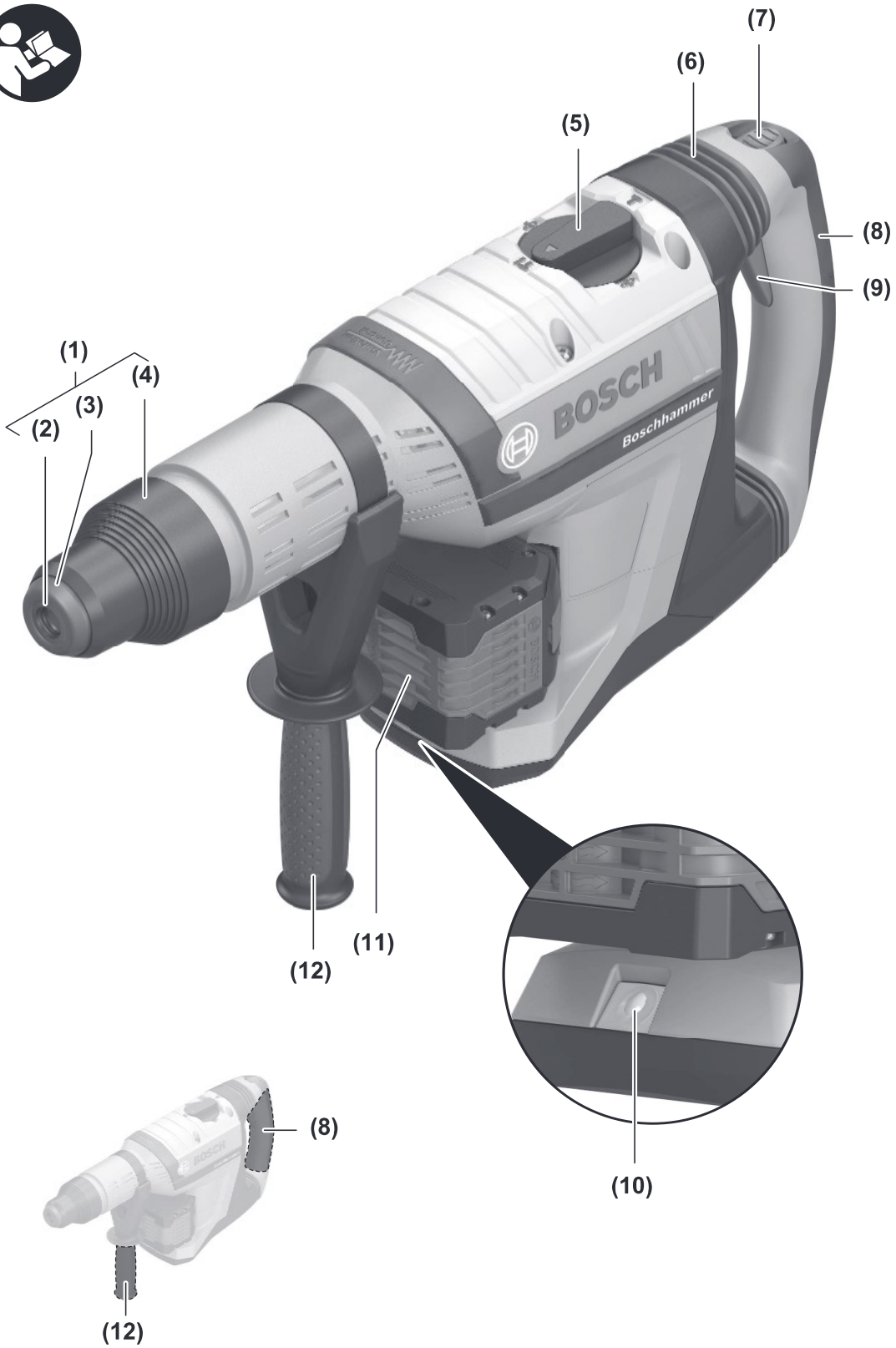


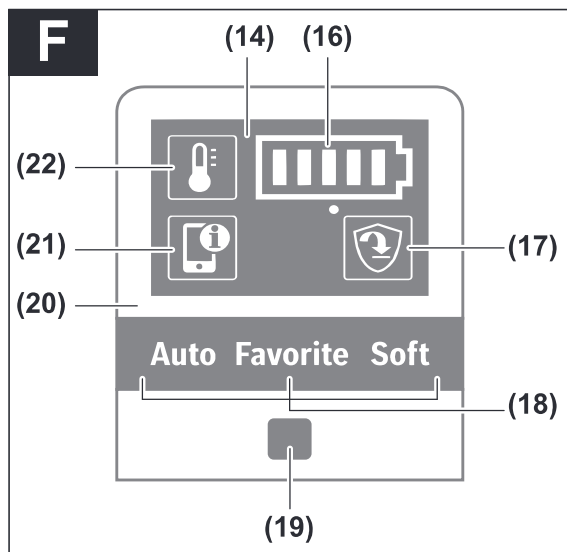
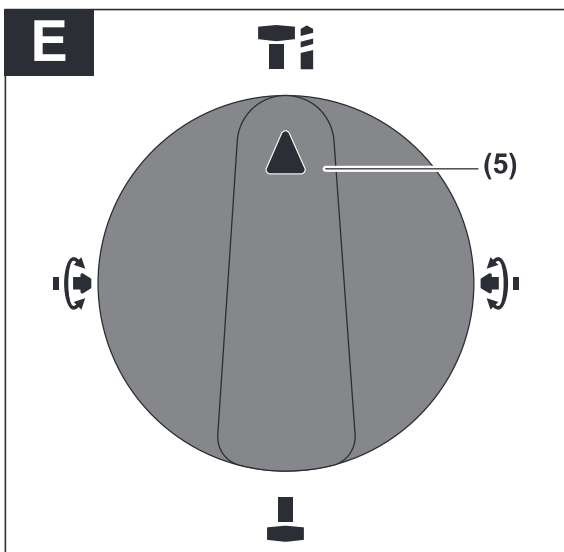
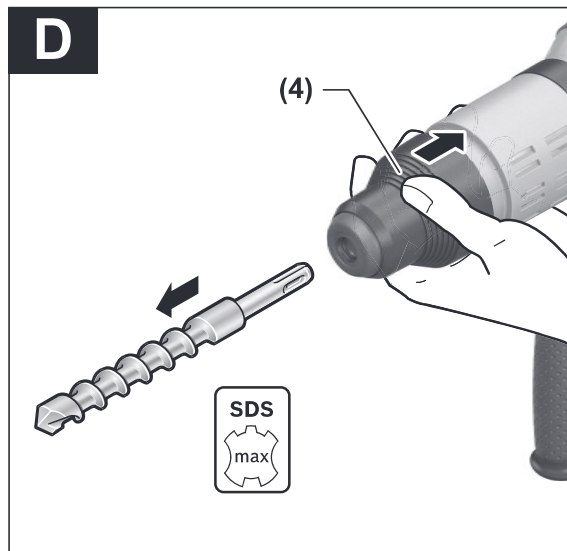
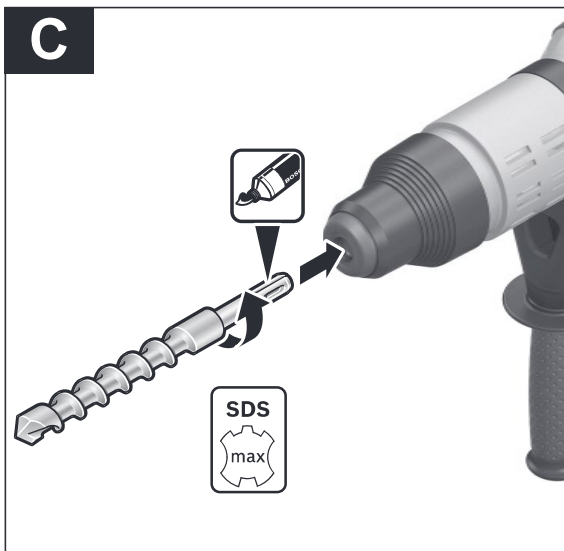
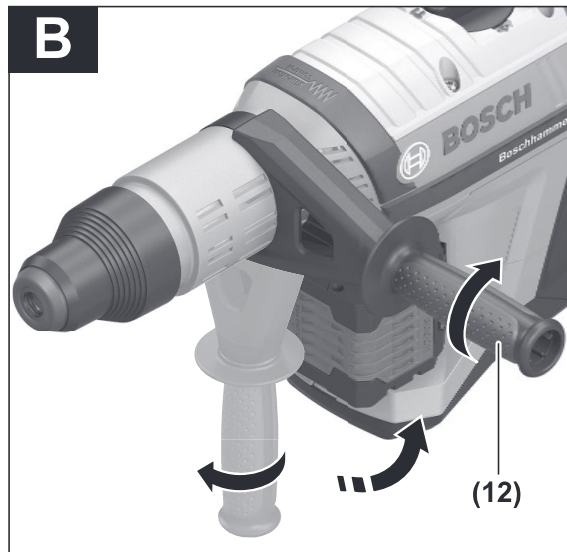
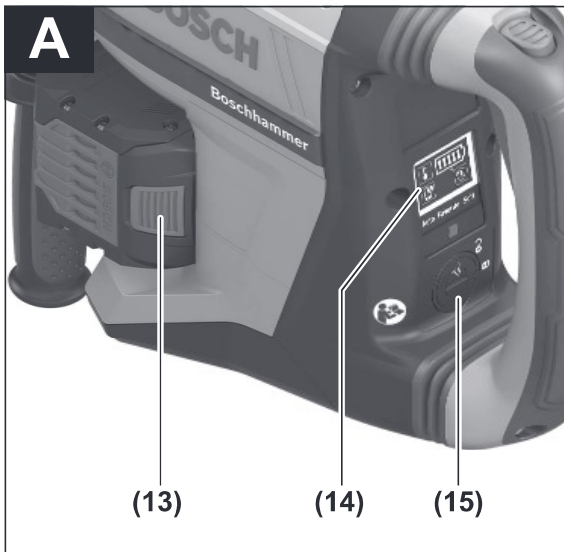
1 609 92A 53R

<b>de</b>	Originalbetriebsanleitung	<b>ru</b>	Оригинальное руководство по эксплуатации	<b>it</b>	Originali istruzioni
<b>en</b>	Original instructions	<b>uk</b>	Оригинальна інструкція з експлуатації	<b>ko</b>	사용설명서 원본
<b>fr</b>	Notice originale	<b>kk</b>	Пайдалану нұсқаулығының түпнұсқасы	<b>ar</b>	دليل التشغيل الأصلي
<b>es</b>	Manual original	<b>ro</b>	Instrucțiunile originale	<b>fa</b>	دفترچه راهنمای اصلی
<b>pt</b>	Manual original	<b>bg</b>	Оригинална инструкция		
<b>it</b>	Istruzioni originali	<b>mk</b>	Оригинално упатство за работа		
<b>nl</b>	Oorspronkelijke gebruiksaanwijzing	<b>sr</b>	Originalno uputstvo za rad		
<b>da</b>	Original brugsanvisning	<b>sl</b>	Izvirna navodila		
<b>sv</b>	Bruksanvisning i original	<b>hr</b>	Originalne upute za rad		
<b>no</b>	Original driftsinstruks	<b>et</b>	Algupärase kasutusjuhend		
<b>fi</b>	Alkuperäiset ohjeet	<b>lv</b>	Instrukcijas oriģinālvalodā		
<b>el</b>	Πρωτότυπο οδηγό χρήσης				
<b>tr</b>	Orijinal işletme talimatı				
<b>pl</b>	Instrukcja oryginalna				
<b>cs</b>	Původní návod k používání				
<b>sk</b>	Pôvodný návod na použitie				
<b>hu</b>	Eredeti használati utasítás				



Deutsch .....	Seite	5
English .....	Page	14
Français .....	Page	23
Español .....	Página	32
Português .....	Página	42
Italiano .....	Pagina	51
Nederlands .....	Pagina	61
Dansk .....	Side	70
Svensk .....	Sidan	78
Norsk .....	Side	86
Suomi .....	Sivu	94
Ελληνικά .....	Σελίδα	103
Türkçe .....	Sayfa	112
Polski .....	Strona	122
Čeština .....	Stránka	131
Slovenčina .....	Stránka	140
Magyar .....	Oldal	148
Русский .....	Страница	157
Українська .....	Сторінка	169
Қазақ .....	Бет	179
Română .....	Pagina	190
Български .....	Страница	199
Македонски .....	Страница	209
Srpski .....	Strana	219
Slovenščina .....	Stran	227
Hrvatski .....	Stranica	236
Eesti .....	Lehekülg	245
Latviešu .....	Lappuse	253
Lietuvių k. ....	Puslapis	263
한국어 .....	페이지	271
عربي .....	الصفحة	281
فارسی .....	صفحه	291
<b>CE</b> .....		I





## Polski

### Wskazówki bezpieczeństwa

#### Ogólne zasady bezpieczeństwa podczas pracy z elektronarzędziami

**⚠ OSTRZEŻENIE** Należy przeczytać wszystkie ostrzeżenia i wskazówki. Nieprzestrzeganie poniższych ostrzeżeń i wskazówek może stać się przyczyną porażenia prądem elektrycznym, pożaru i/lub poważnych obrażeń ciała.

**Należy zachować wszystkie ostrzeżenia i wskazówki dla dalszego zastosowania.**

Pojęcie "elektonarzędzie" odnosi się do elektronarzędzi zasilanych energią elektryczną z sieci (z przewodem zasilającym) i do elektronarzędzi zasilanych akumulatorami (bez przewodu zasilającego).

#### Bezpieczeństwo w miejscu pracy

- ▶ **Miejsce pracy należy utrzymywać w czystości i zapewnić dobre oświetlenie.** Nieporządek i brak właściwego oświetlenia sprzyjają wypadkom.
- ▶ **Elektonarzędzi nie należy używać w środowiskach zagrożonym wybuchem, np. w pobliżu łatwopalnych cieczy, gazów lub pyłów.** Podczas pracy elektronarzędziem wytwarzają się iskry, które mogą spowodować zapłon pyłów lub oparów.
- ▶ **Podczas użytkowania elektronarzędzia należy zwrócić uwagę na to, aby dzieci i inne osoby postronne znajdowały się w bezpiecznej odległości.** Czynniki rozpraszające mogą spowodować utratę kontroli nad elektronarzędziem.

#### Bezpieczeństwo elektryczne

- ▶ **Wtyczki elektronarzędzi muszą pasować do gniazd. Nie wolno w żadnej sytuacji i w żaden sposób modyfikować wtyczek. Podczas pracy elektronarzędziami z uziemieniem ochronnym nie wolno stosować żadnych wtyków adaptacyjnych.** Oryginalne wtyczki i pasujące do nich gniazda sieciowe zmniejszają ryzyko porażenia prądem.
- ▶ **Należy unikać kontaktu z uziemionymi elementami lub zwartymi z masą, takimi jak rury, grzejniki, kuchenki i lodówki.** Uziemienie ciała zwiększa ryzyko porażenia prądem elektrycznym.
- ▶ **Elektonarzędzi nie wolno narażać na kontakt z deszczem ani wilgocią.** Przedostanie się wody do wnętrza obudowy zwiększa ryzyko porażenia prądem elektrycznym.
- ▶ **Nie używać przewodu zasilającego do innych celów. Nie wolno używać przewodu do przenoszenia ani przesuwania elektronarzędzia; nie wolno też wyjmować wtyczki z gniazda, pociągając za przewód. Przewód należy chronić przed wysokimi temperaturami, należy go trzymać z dala od oleju, ostrych krawędzi i rucho-**

**mych części urządzenia.** Uszkodzone lub splątane przewody zwiększają ryzyko porażenia prądem elektrycznym.

- ▶ **W przypadku pracy elektronarzędziem na wolnym powietrzu, należy używać przewodu przedłużającego, przeznaczonego do zastosowań zewnętrznych.** Użycie przedłużacza przeznaczonego do pracy na zewnątrz zmniejsza ryzyko porażenia prądem elektrycznym.
- ▶ **Jeżeli nie ma innej możliwości, niż użycie elektronarzędzia w wilgotnym otoczeniu, należy podłączyć je do źródła zasilania wyposażonego w wyłącznik ochronny różnicowoprądowy.** Zastosowanie wyłącznika ochronnego różnicowoprądowego zmniejsza ryzyko porażenia prądem elektrycznym.

#### Bezpieczeństwo osób

- ▶ **Podczas pracy z elektronarzędziem należy zachować czujność, każdą czynność wykonywać ostrożnie i z rozwagą. Nie przystępować do pracy elektronarzędziem w stanie zmęczenia lub będąc pod wpływem narkotyków, alkoholu lub leków.** Chwila nieuwagi podczas pracy może grozić bardzo poważnymi obrażeniami ciała.
- ▶ **Stosować środki ochrony osobistej. Należy zawsze nosić okulary ochronne.** Noszenie osobistego wyposażenia ochronnego – maski przeciwpyłowej, obuwia z podszwami przeciwpoślizgowymi, kasku ochronnego lub środków ochrony słuchu (w zależności od rodzaju i zastosowania elektronarzędzia) – zmniejsza ryzyko obrażeń ciała.
- ▶ **Należy unikać niezamierzonego uruchomienia narzędzia. Przed podłączeniem elektronarzędzia do źródła zasilania i/lub podłączeniem akumulatora, podniesieniem albo transportem urządzenia, należy upewnić się, że włącznik elektronarzędzia znajduje się w pozycji wyłączonej.** Przenoszenie elektronarzędzia z palcem opartym na włączniku/wyłączniku lub włożeniem do gniazda sieciowego wtyczki włączonego narzędzia, może stać się przyczyną wypadków.
- ▶ **Przed włączeniem elektronarzędzia należy usunąć wszystkie narzędzia nastawcze i klucze maszynowe.** Narzędzia lub klucze, pozostawione w ruchomych częściach urządzenia, mogą spowodować obrażenia ciała.
- ▶ **Należy unikać nienaturalnych pozycji przy pracy. Należy dbać o stabilną pozycję przy pracy i zachowanie równowagi.** Dzięki temu można będzie łatwiej zapanować nad elektronarzędziem w nieprzewidzianych sytuacjach.
- ▶ **Należy nosić odpowiednią odzież. Nie należy nosić luźnej odzieży ani biżuterii. Włosy, ubranie i rękawice należy trzymać z daleka od ruchomych części.** Luźna odzież, biżuteria lub długie włosy mogą zostać pochwycone przez ruchome części.
- ▶ **Jeżeli producent przewidział możliwość podłączenia odkurzacza lub systemu odsysania pyłu, należy upewnić się, że są one podłączone i są prawidłowo stosowane.** Użycie systemu odsysania pyłu może zmniejszyć zagrożenie zdrowia związane z emisją pyłu.

### Obsługa i konserwacja elektronarzędzi

- ▶ **Nie należy przeciążać elektronarzędzia. Należy dobrać odpowiednie elektronarzędzie do wykonywanej czynności.** Odpowiednio dobrane elektronarzędzie wykona pracę lepiej i bezpieczniej, z prędkością, do jakiej jest przystosowane.
- ▶ **Nie należy używać elektronarzędzia z uszkodzonym włącznikiem/wyłącznikiem.** Elektronarzędzie, którym nie można sterować za pomocą włącznika/wyłącznika, stwarza zagrożenie i musi zostać naprawione.
- ▶ **Przed rozpoczęciem jakichkolwiek prac nastawczych, przed wymianą osprzętu lub przed odłożeniem elektronarzędzia należy wyjąć wtyczkę z gniazda sieciowego i/lub usunąć akumulator.** Ten środek ostrożności ogranicza ryzyko niezamierzonego uruchomienia elektronarzędzia.
- ▶ **Nie używane elektronarzędzia należy przechowywać w miejscu niedostępnym dla dzieci. Nie należy udostępniać narzędzia osobom, które nie są z nim obeznane lub nie zapoznały się z niniejszą instrukcją.** Elektronarzędzia w rękach nieprzeszkolonego użytkownika są niebezpieczne.
- ▶ **Konieczna jest należyta konserwacja elektronarzędzia. Należy kontrolować, czy ruchome części urządzenia prawidłowo funkcjonują i nie są zablokowane, czy nie doszło do uszkodzenia niektórych części oraz czy nie występują inne okoliczności, które mogą mieć wpływ na prawidłowe działanie elektronarzędzia. Uszkodzone części należy naprawić przed użyciem elektronarzędzia.** Wiele wypadków spowodowanych jest niewłaściwą konserwacją elektronarzędzi.
- ▶ **Należy stale dbać o czystość narzędzi skrawających i regularnie je ostrzyć.** Starannie konserwowane, ostre narzędzia skrawające rzadziej się blokują i są łatwiejsze w obsłudze.
- ▶ **Elektronarzędzi, osprzętu, narzędzi roboczych itp. należy używać zgodnie z ich instrukcjami oraz uwzględniać warunki i rodzaj wykonywanej pracy.** Niezgodne z przeznaczeniem użycie elektronarzędzia może doprowadzić do niebezpiecznych sytuacji.

### Obsługa i konserwacja elektronarzędzi akumulatorowych

- ▶ **Akumulatory należy ładować tylko w ładowarkach o parametrach określonych przez producenta.** W przypadku użycia ładowarki, przystosowanej do ładowania określonego rodzaju akumulatorów, w sposób niezgodny z przeznaczeniem, istnieje niebezpieczeństwo pożaru.
- ▶ **Elektronarzędzi należy używać wyłącznie z przeznaczonymi do nich akumulatorami.** Użycie innych akumulatorów może stwarzać ryzyko odniesienia obrażeń ciała i zagrożenie pożarem.
- ▶ **Nie używany akumulator należy przechowywać z dala od metalowych elementów, takich jak spinacze, monety, klucze, gwoździe, śruby lub inne małe przedmioty metalowe, które mogłyby spowodować zwarcie sty-**

**ków akumulatora.** Zwarcie pomiędzy stykami akumulatora może spowodować oparzenia lub pożar.

- ▶ **Przechowywanie lub użytkowanie akumulatora w nieodpowiednich warunkach może spowodować wyciek elektrolitu. Należy unikać kontaktu z elektrolitem, a w razie przypadkowego kontaktu, przepłukać skórę wodą. W przypadku dostania się elektrolitu do oczu, należy dodatkowo zasięgnąć porady lekarza.** Elektrolit wyciekający z akumulatora może spowodować podrażnienie skóry lub oparzenia.

### Serwis

- ▶ **Prace serwisowe przy elektronarzędziu mogą być wykonywane wyłącznie przez wykwalifikowany personel i przy użyciu oryginalnych części zamiennych.** Gwarantuje to bezpieczną eksploatację elektronarzędzia.

### Wskazówki dotyczące bezpieczeństwa pracy z młotami

- ▶ **Stosować środki ochrony słuchu.** Narażenie na hałas może stać się przyczyną utraty słuchu.
- ▶ **Stosować rękawice dodatkową lub rękawice dodatkowe, jeżeli wchodzi w skład wyposażenia elektronarzędzia.** Utrata kontroli nad elektronarzędziem może spowodować obrażenia ciała.
- ▶ **Podczas wykonywania prac, przy których narzędzie skrawające mogłoby natrafić na ukryte przewody elektryczne, elektronarzędzie należy trzymać wyłączone za izolowane powierzchnie.** Kontakt z przewodem elektrycznym pod napięciem może spowodować przekazanie napięcia na nieizolowane części metalowe elektronarzędzia, grożąc porażeniem prądem elektrycznym.
- ▶ **Należy używać odpowiednich detektorów w celu zlokalizowania instalacji lub zwrócić się o pomoc do lokalnego dostawcy usługi.** Kontakt z przewodami znajdującymi się pod napięciem może doprowadzić do powstania pożaru lub porażenia elektrycznego. Uszkodzenie przewodu gazowego może doprowadzić do wybuchu. Przebicie przewodu wodociągowego powoduje szkody rzeczowe.
- ▶ **Przed odłożeniem elektronarzędzia należy poczekać, aż znajdzie się ono w bezruchu.** Narzędzie robocze może się zablokować i doprowadzić do utraty kontroli nad elektronarzędziem.
- ▶ **Należy zabezpieczyć obrabiany przedmiot.** Zamocowanie obrabianego przedmiotu w urządzeniu mocującym lub imadle jest bezpieczniejsze niż trzymanie go w ręku.
- ▶ **W razie uszkodzenia akumulatora lub stosowania go niezgodnie z przeznaczeniem może dojść do wystąpienia oparów. Akumulator może się zapalić lub wybuchnąć.** Należy zadbać o dopływ świeżego powietrza, a w przypadku wystąpienia dolegliwości skontaktować się z lekarzem. Opary mogą podrażnić drogi oddechowe.
- ▶ **Nie otwierać akumulatora.** Istnieje niebezpieczeństwo zwarcia.
- ▶ **Ostre przedmioty, takie jak gwoździe lub śrubokręt, a także działanie sił zewnętrznych mogą spowodować**

**uszkodzenie akumulatora.** Może wówczas dojść do zwarcia wewnętrznego akumulatora i do jego przepalenia, eksplozji lub przegrzania.

- ▶ **Akumulator należy stosować wyłącznie w urządzeniach producenta.** Tylko w ten sposób można ochronić akumulator przed niebezpiecznym dla niego przeciążeniem.



**Akumulator należy chronić przed wysokimi temperaturami, np. przed stałym nasłonecznieniem, przed ogniem, zanieczyszczeniami, wodą i wilgocią.** Istnieje zagrożenie zwarcia i wybuchu.



- ▶ **OSTROŻNIE!** Podczas pracy z elektronarzędziem wyposażonym w funkcję *Bluetooth*® może dojść do zakłócenia działania innych urządzeń i instalacji, samolotów i urządzeń medycznych (np. rozruszników serca, aparatów słuchowych). Nie można także całkowicie wykluczyć potencjalnie szkodliwego wpływu na ludzi i zwierzęta, przebywające w bezpośredniej bliskości. Nie wolno użytkować elektronarzędzia z funkcją *Bluetooth*® w pobliżu urządzeń medycznych, stacji benzynowych, zakładów chemicznych ani w rejonach zagrożonych wybuchem. Nie wolno użytkować elektronarzędzia z funkcją *Bluetooth*® w samolotach. Należy unikać długotrwałego użytkowania urządzenia, jeżeli znajduje się ono w bezpośredniej bliskości ciała.

Znak słowny *Bluetooth*® oraz znaki graficzne (logo) są zarejestrowanymi znakami towarowymi i stanowią własność *Bluetooth SIG, Inc.* Wszelkie wykorzystanie tych znaków przez firmę *Robert Bosch Power Tools GmbH* odbywa się zgodnie z umową licencyjną.

## Opis urządzenia i jego zastosowania



**Należy przeczytać wszystkie wskazówki dotyczące bezpieczeństwa i zalecenia.** Nieprzestrzeganie wskazówek dotyczących bezpieczeństwa i zaleceń może doprowadzić do porażenia prądem elektrycznym, pożaru i/lub

poważnych obrażeń ciała.

Proszę zwrócić uwagę na rysunki zamieszczone na początku instrukcji obsługi.

### Użycie zgodne z przeznaczeniem

Elektronarzędzie jest przeznaczone do wiercenia udarowego w betonie, murze i kamieniu oraz do prac związanych z dławianiem.

### Dane techniczne

Akumulatorowy młot udarowo-obrotowy		GBH 18V-45 C	GBH 18V-45 C
Numer katalogowy		<b>3 611 J13 0..</b>	<b>3 611 J13 1..</b>
Napięcie znamionowe	V=	18	18
Liczba udarów <sup>A)</sup>	min <sup>-1</sup>	0-2760	0-2760
Energia udaru zgodnie z EPTA-Procedure 05:2016	J	12,5	12,5

Po zamontowaniu modułu *Bluetooth*® Low Energy Module GCY 42 istnieje możliwość bezprzewodowej transmisji danych i ustawień elektronarzędzia za pośrednictwem *Bluetooth*® pomiędzy elektronarzędziem a urządzeniem mobilnym.

### Przedstawione graficznie komponenty

Numeracja przedstawionych graficznie komponentów odnosi się do schematu elektronarzędzia na stronach graficznych.

- (1) Uchwyt wiertarski SDS max
- (2) Uchwyt narzędziowy SDS max
- (3) Osłona przeciwpyłowa
- (4) Tuleja ryglująca
- (5) Przełącznik blokady obrotów
- (6) System tłumienia drgań
- (7) Przycisk blokady włącznika/wyłącznika
- (8) Rękojeść (powierzchnia izolowana)
- (9) Włącznik/wyłącznik
- (10) Oświetlenie robocze
- (11) Akumulator<sup>A)</sup>
- (12) Rękojeść dodatkowa (powierzchnia izolowana)
- (13) Przycisk odblokowujący akumulator<sup>A)</sup>
- (14) Interfejs użytkownika
- (15) Pokrywa modułu *Bluetooth*® Low Energy Module GCY 42
- (16) Wskazanie stanu naładowania akumulatora (interfejs użytkownika)
- (17) Wskazanie systemu szybkiego wyłączania (interfejs użytkownika)
- (18) Wskazanie trybu pracy (interfejs użytkownika)
- (19) Przycisk wyboru trybu pracy (interfejs użytkownika)
- (20) Wskazanie stanu elektronarzędzia (interfejs użytkownika)
- (21) Wskazanie smartfona (interfejs użytkownika)
- (22) Wskazanie temperatury (interfejs użytkownika)

A) **Osprzęt ukazany na rysunkach lub opisany w instrukcji użytkowania nie wchodzi w standardowy zakres dostawy. Kompletny asortyment wyposażenia dodatkowego można znaleźć w naszym katalogu osprzętu.**

Akumulatorowy młot udarowo-obrotowy		GBH 18V-45 C	GBH 18V-45 C
Nominalna prędkość obrotowa	min <sup>-1</sup>	0-305	0-305
Uchwyt narzędziowy		SDS max	SDS max
Moduł <i>Bluetooth</i> <sup>®</sup> Low Energy Module GCY 42		● <sup>B)</sup>	— <sup>C)</sup>
Maks. średnica wiercenia:			
- Beton	mm	45	45
- Mur (koronką wiertniczą)	mm	125	125
Waga zgodnie z EPTA-Procedure 01:2014 <sup>A)</sup>	kg	8,3-9,3	8,3-9,3
Długość	mm	545	545
Wysokość	mm	266	266
Zalecana temperatura otoczenia podczas ładowania	°C	0 ... +35	0 ... +35
Dopuszczalna temperatura otoczenia podczas pracy <sup>D)</sup> i podczas przechowywania	°C	-20 ... +50	-20 ... +50
Kompatybilne akumulatory		GBA 18V... ProCORE18V...	GBA 18V... ProCORE18V...
Zalecane akumulatory zapewniające pełną moc		ProCORE18V... ≥5,5 Ah	ProCORE18V... ≥5,5 Ah
Zalecane ładowarki		GAL 18... GAX 18... GAL 36...	GAL 18... GAX 18... GAL 36...
<b>Transmisja danych</b>			
<i>Bluetooth</i> <sup>®</sup>		<i>Bluetooth</i> <sup>®</sup> 4.2 (Low Energy) <sup>E)</sup>	<i>Bluetooth</i> <sup>®</sup> 4.2 (Low Energy) <sup>E)</sup>
Odstęp między sygnałami	s	8	8
Maks. zasięg sygnału <sup>F)</sup>	m	30	30

- A) w zależności od zastosowanego akumulatora  
 B) zamontowany fabrycznie  
 C) do montażu własnego  
 D) ograniczona wydajność w przypadku temperatur <0 °C  
 E) Urządzenia mobilne muszą być kompatybilne z urządzeniami *Bluetooth*<sup>®</sup> Low Energy (wersja 4.2), a także obsługiwać profil GAP (Generic Access Profile).  
 F) Zasięg może się znacznie różnić, w zależności od warunków zewnętrznych, w tym w zależności od zastosowanego odbiornika. W pomieszczeniach zamkniętych i w przypadku barier metalowych (np. ściany, regały, walizki itp.) zasięg sygnału *Bluetooth*<sup>®</sup> może być znacznie mniejszy.

### Informacje o emisji hałasu i drgań

Wartości pomiarowe emisji hałasu zostały określone zgodnie z EN 60745-2-6.

Określony wg skali A poziom hałasu emitowanego przez urządzenie wynosi standardowo: poziom ciśnienia akustycznego 94 dB(A); poziom mocy akustycznej 105 dB(A). Niepewność pomiaru K = 3 dB.

#### Stosować środki ochrony słuchu!

Wartości łączne drgań  $a_h$  (suma wektorowa z trzech kierunków) i niepewność pomiaru K oznaczone zgodnie z EN 60745-2-6:

wiercenie udarowe w betonie:  $a_h = 8,5 \text{ m/s}^2$ ,  $K = 1,5 \text{ m/s}^2$ ,  
 dłutowanie:  $a_h = 7,0 \text{ m/s}^2$ ,  $K = 1,5 \text{ m/s}^2$ .

Podany w niniejszej instrukcji poziom drgań i poziom emisji hałasu zostały zmierzone zgodnie ze znormalizowaną procedurą pomiarową i mogą zostać użyte do porównywania elektronarzędzi. Można ich także użyć do wstępnej oceny poziomu drgań i poziomu emisji hałasu.

Podany poziom drgań i poziom emisji hałasu jest reprezentatywny dla podstawowych zastosowań elektronarzędzia. Jeżeli elektronarzędzie użyte zostanie do innych zastosowań lub z innymi narzędziami roboczymi, a także jeśli nie będzie właściwie konserwowane, poziom drgań i poziom emisji hałasu mogą różnić się od podanych wartości. Podane powyżej przyczyny mogą spowodować podwyższenie poziomu drgań i poziomu emisji hałasu w czasie pracy.

Aby dokładnie ocenić poziom drgań i poziom emisji hałasu, należy wziąć pod uwagę także okresy, gdy urządzenie jest wyłączone lub gdy jest ono wprawdzie włączone, ale nie jest używane do pracy. Podane powyżej przyczyny mogą spowodować obniżenie poziomu drgań i poziomu emisji hałasu w czasie pracy.

Należy wprowadzić dodatkowe środki bezpieczeństwa, mające na celu ochronę osoby obsługującej przed skutkami ekspozycji na drgania, np.: konserwacja elektronarzędzia i narzędzi roboczych, zapewnienie odpowiedniej temperatury, aby nie dopuścić do wyziębienia rąk, właściwa organizacja czynności wykonywanych podczas pracy.



## Montaż

- ▶ **Przed przystąpieniem do wykonywania wszelkich czynności obsługowych przy elektronarzędziu (np. konserwacją, wymianą narzędzi roboczych itp.), jak również przed transportem lub przechowywaniem elektronarzędzia, należy nacisnąć przycisk blokady w celu zablokowania włącznika/wyłącznika.** Przy niezamierzonym uruchomieniu włącznika/wyłącznika istnieje niebezpieczeństwo doznania obrażeń.

### Montaż modułu *Bluetooth®* Low Energy Module GCY 42 (osprzęt)

Informacje dotyczące modułu *Bluetooth®* Low Energy Module **GCY 42** można znaleźć w instrukcji obsługi modułu.

### Ładowanie akumulatora

- ▶ **Należy stosować wyłącznie ładowarki wyszczególnione w danych technicznych.** Tylko te ładowarki dostosowane są do ładowania zastosowanego w elektronarzędziu akumulatora litowo-jonowego.

**Wskazówka:** W momencie dostawy akumulator jest naładowany częściowo. Aby zagwarantować pełną wydajność akumulatora, należy przed pierwszym użyciem całkowicie naładować akumulator w ładowarce.

Akumulator litowo-jonowy można doładować w dowolnej chwili, nie powodując tym skrócenia jego żywotności. Przerwanie procesu ładowania nie niesie za sobą ryzyka uszkodzenia ogniw akumulatora.

Dzięki systemowi elektronicznej ochrony ogniw "Electronic Cell Protection (ECP)" akumulator litowo-jonowy jest zabezpieczony przed głębokim rozładowaniem. W przypadku rozładowania akumulatora układ ochronny odłącza urządzenie: narzędzie przestaje się poruszać.

- ▶ **Po automatycznym wyłączeniu elektronarzędzia nie naciskać ponownie włącznika/wyłącznika.** Można w ten sposób uszkodzić akumulator.

Przestrzegać wskazówek dotyczących utylizacji odpadów.



### Wymowanie akumulatora (zob. rys. A)

Akumulator **(11)** posiada dwa stopnie blokady, zapobiegające jego wypadnięciu w przypadku niezamierzonego naciśnięcia przycisku odblokowującego akumulator **(13)**. Akumulator, umieszczony w obudowie elektronarzędzia, przytrzymywany jest na miejscu za pomocą sprężyny.

- W celu wyjęcia akumulatora **(11)** nacisnąć przycisk odblokowujący **(13)** i wyjąć akumulator z elektronarzędzia. **Nie należy przy tym używać siły.**

### Wskaźnik stanu naładowania akumulatora

Zielone diody LED wskaźnika stanu naładowania akumulatora pokazują stan naładowania akumulatora. Ze względów bezpieczeństwa stan naładowania akumulatora można skontrolować tylko przy wyłączonym elektronarzędziu.

Nacisnąć przycisk wskaźnika stanu naładowania  lub , aby pojawiło się wskazanie stanu naładowania. Można to zrobić także po wyjęciu akumulatora.

Jeżeli po naciśnięciu przycisku wskaźnika stanu naładowania nie świeci się żadna dioda LED, oznacza to, że akumulator jest uszkodzony i należy go wymienić.

**Wskazówka:** Stan naładowania akumulatora wyświetlany jest również na interfejsie użytkownika **(14)** (zob. „Wskaźniki stanu”, Strona 128).

### Typ akumulatora GBA 18V...



Diody LED	Pojemność
Światło ciągłe, 3 zielone diody LED	60–100 %
Światło ciągłe, 2 zielone diody LED	30–60 %
Światło ciągłe, 1 zielona dioda LED	5–30 %
Światło ciągłe, 1 zielona dioda LED	0–5 %

### Typ akumulatora ProCORE18V...



Diody LED	Pojemność
Światło ciągłe, 5 zielonych diod LED	80–100 %
Światło ciągłe, 4 zielone diody LED	60–80 %
Światło ciągłe, 3 zielone diody LED	40–60 %
Światło ciągłe, 2 zielone diody LED	20–40 %
Światło ciągłe, 1 zielona dioda LED	5–20 %
Światło ciągłe, 1 zielona dioda LED	0–5 %

### Rękojeść dodatkowa

- ▶ **Elektronarzędzia należy używać wyłącznie z zamontowaną rękojeścią dodatkową (12).**

#### Ustawianie rękojeści dodatkowej (zob. rys. B)

Aby zająć stabilną i niemęczącą pozycję pracy, można dowolnie wychylić rękojeść dodatkową **(12)**.

- Odkręcić dolną część rękojeści dodatkowej **(12)** w kierunku przeciwnym do ruchu wskazówek zegara i przesuwać rękojeść dodatkową **(12)** w żądaną pozycję. Następnie ponownie dokręcić dolną część rękojeści dodatkowej **(12)** w kierunku zgodnym z ruchem wskazówek zegara. Zwrócić uwagę na to, aby obie rękojeści dodatkowej umieszczona była w przeznaczonym do tego rowku na obudowie.

### Wymiana narzędzi roboczych

Osłona przeciwpyłowa **(3)** w dużej mierze zapobiega wnikiwaniu pyłu do uchwytu narzędziowego podczas pracy narzędziem. Podczas wkładania narzędzia roboczego należy uważać na to, by nie uszkodzić osłony przeciwpyłowej **(3)**.

- ▶ **Uszkodzoną osłonę przeciwpyłową należy natychmiast wymienić. Zaleca się wykonać wymianę w punkcie serwisowym.**

#### Wymiana narzędzi roboczych (z systemem SDS max)

W uchwycie narzędziowym SDS max można łatwo i wygodnie wymieniać narzędzia robocze, bez użycia dodatkowych narzędzi.

#### Wkładanie narzędzia roboczego (zob. rys. C)

- Końcówkę montowanego narzędzia należy oczyścić i lekko nasmarować.
- Wsunąć narzędzie robocze do uchwytu narzędzia, obracając go aż do samoczynnego zaryglowania.
- Skontrolować zamocowanie przez pociągnięcie narzędzia roboczego.

#### Wymywanie narzędzia roboczego (zob. rys. D)

- Przesunąć tuleję ryglującą (4) do tyłu i wyjąć narzędzie robocze.

#### Odsysanie pyłów/wiórów

Pyły niektórych materiałów, na przykład powłok malarskich z zawartością ołowiu, niektórych gatunków drewna, minerałów lub niektórych rodzajów metalu, mogą stanowić zagrożenie dla zdrowia. Bezpośredni kontakt fizyczny z pyłami lub przedostanie się ich do płuc może wywołać reakcje alergiczne i/lub choroby układu oddechowego operatora lub osób znajdujących się w pobliżu.

Niektóre rodzaje pyłów, np. dębiny lub buczyny uważane są za rakotwórcze, szczególnie w połączeniu z substancjami do obróbki drewna (chromiany, impregnaty do drewna). Materiały, zawierające azbest mogą być obrabiane jedynie przez odpowiednio przeszkolony personel.

- O ile jest to możliwe, należy zawsze stosować system odsysania pyłu, dostosowany do rodzaju obrabianego materiału.
- Należy zawsze dbać o dobrą wentylację stanowiska pracy.
- Zaleca się noszenie maski przeciwpyłowej z pochłanianiem klasy P2.

Należy przestrzegać aktualnie obowiązujących w danym kraju przepisów, regulujących zasady obróbki różnego rodzaju materiałów.

- ▶ **Należy unikać gromadzenia się pyłu na stanowisku pracy.** Pyły mogą się z łatwością zapalić.

## Praca

### Uruchamianie

#### Wkładanie akumulatora

- ▶ **Stosować należy wyłącznie oryginalne akumulatory litowo-jonowe firmy Bosch o napięciu podanym na tabliczce znamionowej elektronarzędzia.** Zastosowanie akumulatorów innego typu może spowodować obrażenia oraz grozić pożarem.
- Nacisnąć przycisk blokady (7), aby zapobiegać niezamierzonemu uruchomieniu elektronarzędzia.

- Wsunąć naładowany akumulator (11) w styki zasilania na obudowie aż do jego zablokowania.

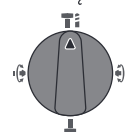
#### Ustawianie trybu pracy (zob. rys. E)

Za pomocą przełącznika blokady obrotów (5) wybrać tryb pracy elektronarzędzia.

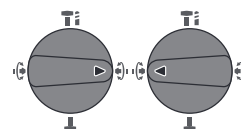
- Aby zmienić tryb pracy, ustawić przełącznik blokady obrotów (5) w żądanej pozycji aż do słyszalnego zablokowania.

**Wskazówka:** Tryb pracy można zmienić tylko przy wyłączonym elektronarzędziu! W przeciwnym wypadku może dojść do uszkodzenia elektronarzędzia.

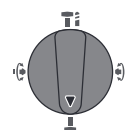
**Wskazówka:** Przełączenie trybu pracy w czasie, gdy włącznik/wyłącznik jest zablokowany, spowoduje wyłączenie elektronarzędzia.



Pozycja do **wiercenia udarowego** w betonie lub kamieniu



Pozycja **Vario Lock** do ustawiania pozycji dłuta.



Pozycja do **dłutowania**

#### Włączanie/wyłączanie

- W razie potrzeby należy wyłączyć przycisk blokady (7) włącznika/wyłącznika.
- Aby **włączyć** elektronarzędzie, należy nacisnąć włącznik/wyłącznik (9).

Oświetlenie robocze (10) świeci się przy lekko lub całkowicie naciśniętym włączniku/wyłączniku (9), zapewniając lepszą widoczność miejsca pracy przy niekorzystnych warunkach oświetleniowych.

- Aby **wyłączyć** elektronarzędzie, należy zwolnić włącznik/wyłącznik (9).

Przy niskich temperaturach elektronarzędzie osiąga pełną wydajność udarową dopiero po upływie określonego czasu.

#### Ustawianie prędkości obrotowej / liczby ударów

Prędkość obrotową / liczbę ударów włączonego elektronarzędzia można płynnie regulować, stopniując siłę nacisku na włącznik/wyłącznik (9).

Lekki nacisk na włącznik/wyłącznik (9) skutkuje niską prędkością obrotową / mniejszą liczbą ударów. Zwiększony nacisk podwyższa prędkość obrotową / liczbę ударów.

Prędkość obrotową można ustawić także w interfejsie użytkownika lub za pomocą aplikacji na smartfonie (zob. „Wybór trybu pracy“, Strona 129).

#### Sprzęgło przeciążeniowe

- ▶ **W przypadku zakleszczenia lub zablokowania narzędzia roboczego, napęd wrzeczona wiertarki zostaje**

przerwany. Elektronarzędzie należy trzymać zawsze, ze względu na występujące przy tym siły, mocno w obydwu rękach i zając pewną pozycję pracy.

- ▶ W przypadku zablokowania elektronarzędzia, należy je wyłączyć i zwolnić narzędzie robocze. Podczas włączania elektronarzędzia z zablokowanym narzędziem roboczym powstają wysokie momenty odwodzące.

#### System szybkiego wyłączenia (funkcja KickBack Control)



System szybkiego wyłączenia (funkcja KickBack Control) ułatwia kontrolę nad elektronarzędziem i znacznie zwiększa w ten sposób bezpieczeństwo użytkownika. W przypadku nagłego, nieprzewidzianego obrotu elektronarzędzia wokół osi wiertła elektronarzędzie jest wyłączone, świeci się wskazanie szybkiego wyłączenia (17), a oświetlenie robocze (10) miga. Przy aktywnym systemie szybkiego wyłączenia wskazanie stanu (20) miga na czerwono.

- W celu ponownego uruchomienia należy zwolnić włącznik/wyłącznik (9) i nacisnąć go ponownie.

#### EPC (Electronic Precision Control)

System EPC zapewnia precyzję i ułatwia pracę z udarem dzięki wolnemu rozruchowi i zredukowanej liczbie obrotów.

#### Elektryczne sterowanie prędkością obrotową (Adaptive Speed Control) w trybie pracy „dłutowanie”



W celu zapewnienia lepszej kontroli i bardziej precyzyjnego przyłożenia elektronarzędzie jest uruchamiane z niską prędkością obrotową, która szybko się zwiększa aż do osiągnięcia maksymalnej prędkości obrotowej.

Funkcja elektrycznego sterowania prędkością obrotową jest włączana automatycznie przy przyłożeniu narzędzia roboczego do materiału.

#### Interfejs użytkownika (zob. rys. F)

Interfejs użytkownika (14) służy do wyboru trybu pracy oraz do wskazywania stanu elektronarzędzia.

#### Wskaźniki stanu

Wskazanie stanu naładowania akumulatora (interfejs użytkownika) (16)	Znaczenie/Przyczyna	Rozwiązanie
Kolor zielony (2 do 5 belek)	Akumulator jest naładowany	–
Kolor żółty (1 belka)	Akumulator jest prawie wyladowany	Akumulator należy wkrótce wymienić lub naładować
Kolor czerwony (1 belka)	Akumulator jest wyladowany	Akumulator należy wymienić lub naładować
Wskazanie temperatury (22)	Znaczenie/Przyczyna	Rozwiązanie
Kolor żółty	Temperatura pracy akumulatora lub elektronarzędzia jest wyraźnie podwyższona, moc urządzenia zostanie zredukowana	Pozwolić elektronarzędziu pracować na biegu jałowym i odczekać, aż ostygnie lub wymienić przegrzany akumulator
Kolor czerwony	Temperatura pracy akumulatora lub elektronarzędzia została przekroczona, elektronarzędzie zostanie wyłączone	Pozwolić elektronarzędziu ostygnąć lub wymienić przegrzany akumulator
Wskazanie stanu elektronarzędzia (20)	Znaczenie/Przyczyna	Rozwiązanie
Kolor zielony	Stan: OK	–
Kolor żółty	Osiągnięta została temperatura krytyczna lub akumulator jest prawie rozładowany	Pozwolić elektronarzędziu pracować na biegu jałowym i odczekać, aż ostygnie lub wymienić/naładować akumulator
Kolor czerwony	Elektronarzędzie przegrzało się lub akumulator jest rozładowany	Odczekać, aż elektronarzędzie ostygnie lub wymienić/naładować akumulator
Kolor czerwony	Naciśnięty został przycisk blokady w trybie pracy „wiercenie udarowe”	Ponownie nacisnąć przycisk blokady
	Przełącznik blokady obrotów został uruchomiony podczas pracy	Wyłączyć, a następnie ponownie włączyć elektronarzędzie

Wskazanie stanu elektronarzędzia (20)	Znaczenie/Przyczyna	Rozwiązanie
	Silnik jest zablokowany, zbyt niski poziom naładowania akumulatora	Naładować akumulator lub użyć zalecanego typu akumulatora
	Błąd ogólny	<ul style="list-style-type: none"> <li>Wyłączyć i ponownie włączyć elektronarzędzie lub wyjąć i ponownie włożyć akumulator</li> </ul> <p>W przypadku dalszego występowania błędu:</p> <ul style="list-style-type: none"> <li>Odesłać elektronarzędzie do serwisu</li> </ul>
Miga na czerwono – w połączeniu ze wskazaniem systemu szybkiego wyłączenia (17)	Zadziałał system szybkiego wyłączenia	Wyłączyć, a następnie ponownie włączyć elektronarzędzie
Miga na niebiesko	Elektronarzędzie jest połączone z urządzeniem mobilnym lub trwa przesyłanie ustawień	–

Wskazanie stanu smartfona (21)	Znaczenie/Przyczyna	Rozwiązanie
Kolor zielony	Dostępne są dodatkowe informacje (np. informacje handlowe)	W razie zainteresowania odczytać komunikat na smartfonie
Kolor żółty	Dostępne są ważne informacje (np. alarm temperatury)	Odczytać komunikat na smartfonie
Kolor czerwony	Dostępne są krytyczne informacje dotyczące eksploatacji (np. zatrzymanie silnika z powodu błędu mikrokontrolera)	Niezwłocznie odczytać komunikat na smartfonie

#### Wybór trybu pracy

- W celu wybrania trybu pracy należy nacisnąć przycisk (19) tyle razy, aż zaświeci się żądany tryb pracy.

**Wskazówka:** W trybie pracy **Favorite** funkcje można konfigurować za pomocą aplikacji na smartfonie, natomiast w trybach pracy **Auto** i **Soft** funkcje są zaprogramowane fabrycznie.

Wskazanie trybu pracy (18)	Funkcje
<b>Auto</b> Świeci się	<p>W trybie pracy <b>Auto</b> elektronarzędzie osiąga maksymalną wydajność.</p> <ul style="list-style-type: none"> <li>– Tryb pracy „wiercenie udarowe”: szybkie zwiększenie prędkości obrotowej umożliwia kontrolowane nawiercanie z prędkością do 100 % maksymalnej prędkości obrotowej</li> <li>– Tryb pracy „dłutowanie”: elektryczne sterowanie prędkością obrotową (Adaptive Speed Control)</li> <li>– System szybkiego wyłączenia (funkcja KickBack Control)</li> </ul>
<b>Soft</b> Świeci się	<p>Tryb pracy <b>Soft</b> jest używany do obróbki delikatnych materiałów.</p> <ul style="list-style-type: none"> <li>– Tryb pracy „wiercenie udarowe”: system EPC jest aktywny, powolne zwiększenie prędkości obrotowej umożliwia delikatne nawiercanie z prędkością do 80 % maksymalnej prędkości obrotowej oraz wiercenie udarowe delikatnych powierzchni</li> <li>– Tryb pracy „dłutowanie”: elektryczne sterowanie prędkością obrotową (Adaptive Speed Control), ustawione z jeszcze większą dokładnością</li> <li>– System szybkiego wyłączenia (KickBack Control) ustawiony z jeszcze większą dokładnością</li> </ul>
<b>Favorite</b> Świeci się	<p>W trybie pracy <b>Favorite</b> elektronarzędzie można indywidualnie skonfigurować za pomocą aplikacji na smartfonie.</p> <ul style="list-style-type: none"> <li>– Tryb pracy „wiercenie udarowe”: wzrost prędkości obrotowej skonfigurować w kilku zakresach</li> <li>– System EPC (Electronic Precision Control) jest zawsze aktywny, docelową prędkość obrotową i prędkość robiegową można skonfigurować</li> </ul>

**Wskazanie trybu pracy (18) Funkcje**

- Tryb pracy „dłutowanie”: elektryczne sterowanie prędkością obrotową (Adaptive Speed Control) można włączać i wyłączać
- Czułość systemu szybkiego wyłączania (funkcja KickBack Control)

**Funkcje Connectivity**

W połączeniu z modułem *Bluetooth*® Low Energy Module GCY 42 elektronarzędzie oferuje następujące funkcje Connectivity:

- Rejestracja i personalizacja
- Kontrola stanu, generowanie komunikatów ostrzegawczych
- Ogólne informacje i ustawienia
- Zarządzanie

Informacje dotyczące modułu *Bluetooth*® Low Energy Module **GCY 42** można znaleźć w instrukcji obsługi modułu.

Wskazanie smartfona **(21)** świeci się, gdy elektronarzędzie wysłało informację (np. alarm temperatury) za pośrednictwem *Bluetooth*® do urządzenia mobilnego.

**Wskazówki dotyczące pracy**

- ▶ **Elektronarzędzie z zamontowanym modułem *Bluetooth*® Low Energy Module GCY 42 jest wyposażone w złącze radiowe. Należy wziąć pod uwagę obowiązujące lokalne ograniczenia dotyczące użytkowania, np. w samolotach lub szpitalach.**
- ▶ **W miejscach, w których nie wolno korzystać ze złącza radiowego *Bluetooth*®, należy wyjąć moduł *Bluetooth*® Low Energy Module GCY 42 oraz baterię okrągłą.**

**Wskazówka:** Pokrywkę **(15)** można zamknąć tylko wtedy, gdy moduł *Bluetooth*® Low Energy Module GCY 42 i bateria okrągła znajdują się w elektronarzędziu.

- W celu **dezaktywacji** modułu *Bluetooth*® Low Energy Module GCY 42 należy włożyć baterię okrągłą drugą stroną lub umieścić element izolacyjny pomiędzy baterią okrągłą a modułem *Bluetooth*® Low Energy Module GCY 42.
- Zamknąć pokrywkę **(15)**, aby zanieczyszczenia nie przedostawały się do środka.

**Zmiana pozycji dłuta (Vario-Lock)**

Dłuto można zablokować w **16** pozycjach. Pozwala to znaleźć optymalną pozycję do pracy.

- Włożyć dłuto w uchwyt narzędziowy.
- Ustawić przełącznik blokady obrotów **(5)** w pozycji „Vario Lock”.
- Uchwyt narzędziowy ustawić w żądanej pozycji dłuta.
- Ustawić przełącznik blokady obrotów **(5)** w pozycji „dłutowanie”. Spowoduje to zablokowanie uchwytu narzędziowego.


**Dłutowanie z funkcją blokady**

Aby dłutować przez dłuższy czas bez konieczności ciągłego naciśnięcia włącznika/wyłącznika **(9)**, należy zablokować włącznik/wyłącznik w trybie pracy „dłutowanie”.

- Aby go **zablokować**, należy nacisnąć włącznik/wyłącznik **(9)** do oporu i równocześnie nacisnąć przycisk blokady **(7)**.
- Aby wyłączyć funkcję blokady, należy ponownie nacisnąć przycisk blokady **(7)**.

**Wskazówka:** Przełączenie trybu pracy w czasie, gdy włącznik/wyłącznik jest zablokowany, spowoduje wyłączenie elektronarzędzia.

**System tłumienia drgań**

 Zintegrowany system tłumienia drgań obniża poziom drgań występujących podczas pracy.

- ▶ **Elektronarzędzia nie wolno używać, jeżeli element tłumiący jest uszkodzony.**

**Wskazówki dotyczące właściwego postępowania z akumulatorem**

Akumulator należy chronić przed wilgocią i wodą.

Akumulator należy przechowywać wyłącznie w temperaturze od  $-20^{\circ}\text{C}$  do  $50^{\circ}\text{C}$ . Nie wolno pozostawiać akumulatora, np. latem, w samochodzie.

Otwory wentylacyjne należy regularnie czyścić za pomocą miękkiego, czystego i suchego pędzelka.

Zdecydowanie krótszy czas pracy po ładowaniu wskazuje na zużycie akumulatora i konieczność wymiany na nowy.

Przestrzegać wskazówek dotyczących utylizacji odpadów.

**Konserwacja i serwis****Konserwacja i czyszczenie**

- ▶ **Przed przystąpieniem do jakichkolwiek prac przy elektronarzędziu (np. prace konserwacyjne, wymiana osprzętu itp.), a także na czas transportu i przechowywania należy wyjąć z niego akumulator.** Niezamierzone uruchomienie włącznika/wyłącznika grozi skaleczeniem.
- ▶ **Utrzymywanie urządzenia i szczelin wentylacyjnych w czystości gwarantuje prawidłową i bezpieczną pracę.**
- ▶ **Uszkodzoną osłonę przeciwpylową należy natychmiast wymienić. Zaleca się wykonać wymianę w punkcie serwisowym.**

Oczyścić uchwyt narzędziowy **(2)** po każdym użyciu.

**Obsługa klienta oraz doradztwo dotyczące użytkowania**

Ze wszystkimi pytaniami, dotyczącymi naprawy i konserwacji nabytego produktu oraz dostępu do części zamiennych, prosimy zwracać się do punktów obsługi klienta. Rysunki techniczne oraz informacje o częściach zamiennych można znaleźć pod adresem: **www.bosch-pt.com**

Nasz zespół doradztwa dotyczącego użytkowania odpowie

na wszystkie pytania związane z produktami firmy Bosch oraz ich osprzętem.

Przy wszystkich zgłoszeniach oraz zamówieniach części zamiennych konieczne jest podanie 10-cyfrowego numeru katalogowego, znajdującego się na tabliczce znamionowej produktu.

#### Polska

Robert Bosch Sp. z o.o.  
Serwis Elektronarzędzi  
Ul. Jutrzenki 102/104  
02-230 Warszawa

Na [www.serwisbosch.com](http://www.serwisbosch.com) znajdują Państwo wszystkie szczegóły dotyczące usług serwisowych online.

Tel.: 22 7154450

Faks: 22 7154440

E-Mail: [bsc@pl.bosch.com](mailto:bsc@pl.bosch.com)

[www.bosch-pt.pl](http://www.bosch-pt.pl)

#### Transport

Załączone w dostawie akumulatory litowo-jonowe podlegają wymaganiom przepisów dotyczących towarów niebezpiecznych. Akumulatory mogą być transportowane drogą lądową przez użytkownika, bez konieczności spełnienia jakichkolwiek dalszych warunków.

W przypadku przesyłki przez osoby trzecie (np. transport drogą powietrzną lub za pośrednictwem firmy spedycyjnej) należy dostosować się do szczególnych wymogów dotyczących opakowania i oznakowania towaru. W takim wypadku podczas przygotowywania towaru do wysyłki należy skonsultować się z ekspertem ds. towarów niebezpiecznych.

Akumulatory można wysyłać tylko wówczas, gdy ich obudowa nie jest uszkodzona. Odstłonięte styki należy zakleić, a akumulator zapakować w taki sposób, aby nie mógł on się poruszać (przesuwać) w opakowaniu. Należy wziąć też pod uwagę ewentualne inne przepisy prawa krajowego.

#### Utylizacja odpadów



Elektronarzędzia, akumulatory, osprzęt i opakowanie należy oddać do powtórnego przetworzenia zgodnie z obowiązującymi przepisami w zakresie ochrony środowiska.



Elektronarzędzia i akumulatora/baterii nie wolno wyrzucać do odpadów domowych!

#### Tylko dla krajów UE:

Zgodnie z europejską dyrektywą 2012/19/UE niezdatne do użytku elektronarzędzia, a zgodnie z europejską dyrektywą 2006/66/WE uszkodzone lub zużyte akumulatory/baterie, należy zbierać osobno i doprowadzić do ponownego przetworzenia zgodnie z przepisami ochrony środowiska.

#### Akumulatory/baterie:

##### Li-Ion:

Prosimy postępować zgodnie ze wskazówkami umieszczonymi w rozdziale Transport (zob. „Transport“, Strona 131).

## Čeština

### Bezpečnostní upozornění

#### Všeobecná varovná upozornění pro elektrické nářadí

**⚠ VÝSTRAHA** **Přečtěte si všechna varovná upozornění a pokyny.** Zanedbání při dodržování varovných upozornění a pokynů mohou mít za následek zásah elektrickým proudem, požár a/nebo těžká poranění.

#### Všechna varovná upozornění a pokyny do budoucna uschovejte.

V upozorněních použitý pojem „elektrické nářadí“ se vztahuje na elektrické nářadí napájené ze sítě (se síťovým kabelem) a na elektrické nářadí napájené akumulátorem (bez síťového kabelu).

#### Bezpečnost pracoviště

- ▶ **Udržujte pracoviště v čistotě a dobře osvětlené.**  
Nepořádek nebo neosvětlené pracoviště mohou vést k úrazům.
- ▶ **S elektrickým nářadím nepracujte v prostředí ohroženém explozí, kde se nacházejí hořlavé kapaliny, plyny nebo prach.** Elektrické nářadí vytváří jiskry, které mohou prach nebo páry zapálit.
- ▶ **Děti a jiné osoby udržujte při použití elektrického nářadí v bezpečné vzdálenosti od pracoviště.** Při rozptýlení můžete ztratit kontrolu nad nářadím.

#### Elektrická bezpečnost

- ▶ **Zástrčky elektrického nářadí musí lícovat se zásuvkou. Zástrčka nesmí být žádným způsobem upravena. S elektrickým nářadím s ochranným uzemněním nepoužívejte žádné adaptérové zástrčky.** Neupravené zástrčky a odpovídající zásuvky snižují riziko zásahu elektrickým proudem.
- ▶ **Zabraňte kontaktu těla s uzemněnými povrchy, jako jsou např. potrubí, topení, sporáky a chladničky.** Je-li vaše tělo uzemněno, existuje zvýšené riziko zásahu elektrickým proudem.
- ▶ **Chraňte elektrické nářadí před deštěm a vlhkem.** Vniknutí vody do elektrického nářadí zvyšuje nebezpečí zásahu elektrickým proudem.
- ▶ **Dbejte na účel kabelu. Nepoužívejte jej k nošení elektrického nářadí nebo k vytažení zástrčky ze zásuvky. Udržujte kabel v bezpečné vzdálenosti od tepla, oleje, ostrých hran nebo pohyblivých dílů.** Poškozené nebo spletené kabely zvyšují riziko zásahu elektrickým proudem.
- ▶ **Pokud pracujete s elektrickým nářadím venku, použijte pouze takové prodlužovací kabely, které jsou způsobilé i pro venkovní použití.** Použití prodlužovacího kabelu, jež je vhodný pro použití venku, snižuje riziko zásahu elektrickým proudem.