

# **Shark**

Bezprzewodowy odkurzacz  
DuoClean z systemem Anti Hair  
Wrap

Seria IZ201EU  
Seria IZ201EUT  
Seria IZ251EU  
Seria IZ251EUT

INSTRUKCJA OBSŁUGI

 sharkclean.pl



# DZIĘKUJEMY!

za zakup Bezprzewodowego odkurzacza DuoClean z systemem Anti Hair Wrap.



**WSKAZÓWKA:** Model i numery seryjne można znaleźć na etykiecie z, która znajduje się na spodzie pojemnika na kurz.

## ZAPISZ TE INFORMACJE:

Numer modelu: .....

Data zakupu: .....

(Zachowaj dowód zakupu)

Nazwa sklepu: .....

## SPECYFIKACJA TECHNICZNA

Napięcie: 25,2 V.

## PROSIMY UWAGAŻNIE PRZECZYTAĆ I ZACHOWAĆ JĄ NA PRZYSZŁOŚĆ.

Niniejsza instrukcja obsługi ma na celu pomóc w zrozumieniu nowego bezprzewodowego odkurzacza Shark DuoClean.



To oznaczenie wskazuje, że tego produktu nie należy wyrzucać razem z innymi odpadami domowymi w całej UE. Aby zapobiec możliwym szkodom dla środowiska lub zdrowia ludzkiego w wyniku niekontrolowanego pozbywania się odpadów, poddaj je recyklingowi w sposób odpowiedzialny, aby promować zrównoważone ponowne wykorzystanie źródeł materialnych. Aby zwrócić używane urządzenie, skorzystaj z systemów zwrotu i odbioru lub skontaktuj się ze sprzedawcą, u którego ten produkt został zakupiony. Mogą zabrać ten produkt do bezpiecznego dla środowiska recyklingu.

# WAŻNE ZALECENIA

PRODUKT WYŁĄCZNIE DO UŻYTKU DOMOWEGO • PRZED UŻYCIEM PRZECZYTAJ WSZYSTKIE INSTRUKCJE

Aby zmniejszyć ryzyko porażenia i niezamierzonego działania, wyłącz zasilanie i wyjmij akumulator ION Power Pack przed serwisowaniem.

## ⚠️ OSTRZEŻENIE

ZMNIJSZ RYZYKO POŻARU, PORĄŻENIA PRĄDEM, OBRAŻENI LUB USZKODZENIA MIENIA STOSUJĄC SIĘ DO NIŻEJ WYMIENIONYCH PUNKTÓW:

1 Ten odkurzacz składa się z napędzanej silnikiem dyszy, rury i odkurzacza ręcznego. Elementy te zawierają połączenia elektryczne, okablowanie elektryczne i części ruchome, które mogą stanowić potencjalne zagrożenie dla użytkownika.

2 Przed każdym użyciem dokładnie sprawdź wszystkie części pod kątem uszkodzeń. Jeśli część jest uszkodzona, zaprzestań jej używania.

3 Używaj tylko identycznych części zamiennych.

4 Ten odkurzacz nie zawiera części nadających się do naprawy.

5 Używaj tylko zgodnie z opisem w tej instrukcji. NIE UŻYWAJ odkurzacza do celów innych niż opisane w niniejszej instrukcji.

6 Z wyjątkiem filtrów i pojemnika na kurz, NIE NARAŻAJ jakichkolwiek części odkurzacza na działanie wody lub innych płynów.

7 Trzymaj urządzenie i jego przewód poza zasięgiem dzieci. Nie pozwalaj, aby urządzenie było używane przez dzieci. NIE POZWALAJ na używanie go jako zabawki. W przypadku używania w pobliżu dzieci konieczny jest ścisły nadzór.

### OGÓLNE STOSOWANIE

8 To urządzenie może być używane przez osoby o ograniczonych zdolnościach fizycznych, sensorycznych lub umysłowych lub bez doświadczenia i wiedzy, jeśli są one pod nadzorem lub zostały poinstruowane w zakresie bezpiecznego korzystania z urządzenia i rozumieją związane z tym zagrożenia. Dzieci nie mogą czyścić ani konserwować urządzenia.

9 Zawsze wyłączaj odkurzacz przed podłączeniem lub odłączeniem jakichkolwiek przewodów doprowadzających prąd, zmotoryzowanych dysz, ładowarek, akumulatorów lub innych części elektrycznych lub mechanicznych.

10 NIE ŁAP uchwytu wtyczki lub odkurzacza mokrymi rękami.

11 NIE UŻYWAĆ bez zamontowanego pojemnika na kurz, filtrów i wałka ze szczotką.

12 Używaj tylko markowych filtrów i akcesoriów od Shark®. Niezastosowanie się do tego spowoduje utratę gwarancji.

13 NIE WKŁADAJ jakiegokolwiek przedmiotu do otworów dyszy lub akcesoriów. NIE UŻYWAĆ przy zablokowanym otworze; chroń je przed kurzem, kłaczkami, włosami i wszystkim, co może utrudniać przepływ powietrza.

14 NIE UŻYWAĆ, jeśli przepływ powietrza z dyszy lub akcesoriów jest ograniczony. Jeśli ścieżki powietrza lub zmotoryzowana dysza podłogowa zostaną zablokowane, wyłącz odkurzacz. Usuń wszystkie przeszkody przed ponownym włączeniem urządzenia.

15 Trzymaj dyszę i wszystkie otwory odkurzacza z dala od włosów, twarzy, palców, odkrytych stóp lub luźnej odzieży.

16 NIE UŻYWAĆ, jeśli odkurzacz nie działa tak, jak powinien, lub został upuszczony, uszkodzony, pozostawiony na zewnątrz lub wpadł do wody.

17 Zachowaj szczególną ostrożność podczas czyszczenia na schodach.

18 NIE POZOSTAWIAJ odkurzacza bez nadzoru, gdy jest włączony.

19 Po włączeniu utrzymuj odkurzacz cały czas przy powierzchni dywanu, aby uniknąć uszkodzenia włókien dywanu.

20 NIE UMIESZCZAJ odkurzacza na niestabilnej powierzchni takiej jak krzesła czy stoły.

21 NIE UŻYWAĆ do zbierania:

- płynów
- dużych obiektów
- twardych lub ostrych przedmiotów (szkło, paznokcie, śruby lub monety)
- dużych ilości kurzu (w tym płyt gipsowo-kartonowych, popiołu z kominka lub żaru). NIE UŻYWAĆ jako przystawki do elektronarzędzi do zbierania pyłu.
- palących lub tłących się przedmiotów (rozżarzonych węgli, niedopałków papierosów lub zapalek)
- materiałów łatwopalnych (płyn do zapalniczek, benzyna lub nafta)
- materiały toksycznych (wybielacz chlorowy, amoniak lub środek do czyszczenia rur)

22 NIE UŻYWAĆ w następujących warunkach:

- ślabo oświetlone pomieszczenia
- mokre lub wilgotne powierzchnie
- na dworcu
- w zamkniętych przestrzeniach, które mogą zawierać wybuchowe lub toksyczne opary lub opary z płynu do zapalniczek, benzyny, nafty, farby, rozcieńczalników do farb, substancji przeciwmolowych lub palnych pyłów.

23 Wyłącz odkurzacz przed podłączeniem lub odłączeniem ładowarki.

24 Wyłącz odkurzacz przed jakąkolwiek regulacją, czyszczeniem, konserwacją lub rozwiązywaniem problemów z nim związanych.

25 Podczas czyszczenia lub rutynowej konserwacji NIE TNIJ czegokolwiek innego, niż włosy, włókna lub sznurek owinięty wokół wałka szczotki.

26 Pozwól, aby wszystkie filtry wyschły całkowicie na powietrzu przed umieszczeniem ich w odkurzaczu, aby zapobiec wciągnięciu cieczy do części elektrycznych.

27 NIE modyfikuj lub próbuj samodzielnie naprawiać odkurzacza lub akumulatora, z wyjątkiem przypadków wskazanych w tej instrukcji. NIE UŻYWAĆ akumulatora lub odkurzacza, jeśli został zmodyfikowany lub uszkodzony. Uszkodzone lub zmodyfikowane akumulatory mogą zachowywać się nieprzewidywalnie, powodując pożar, eksplozję lub ryzyko obrażeń.

28 Wyłącz wszystkie elementy sterujące przed odłączeniem.

29 Zawsze wyłączaj to urządzenie przed podłączeniem lub odłączeniem napędzanej silnikiem dyszy lub narzędzia ręcznego.

### ZESTAW BATERII

30 Bateria jest źródłem zasilania odkurzacza. Uważnie przeczytaj i postępuj zgodnie ze wszystkimi instrukcjami dotyczącymi ładowania.

31 Aby zapobiec niezamierzonemu uruchomieniu, upewnij się, że odkurzacz jest wyłączony przed podniesieniem lub przeniesieniem odkurzacza. NIE PRZENOŚ urządzenia, trzymając palec na włączniku zasilania.

32 Używaj tylko ładowarek Dong Kun DK33-288080H-B lub Yinli YLS0483A-U2880802. Użycie niewłaściwej ładowarki może spowodować brak ładowania i / lub niebezpieczne warunki. Używaj tylko baterii Shark XSBT700EU.

33 Baterię należy trzymać z dala od wszelkich metalowych przedmiotów, takich jak spinacze biurowe, monety, klucze, gwoździe lub śruby. Zwarcie biegunów akumulatora zwiększa ryzyko pożaru lub poparzeń.

34 W niewłaściwych warunkach z akumulatora może wypłynąć płyn. Unikaj kontaktu z tą cieczą, ponieważ może powodować podrażnienia lub oparzenia. Jeśli dojdzie do kontaktu, spłucz wodą. Jeśli płyn dostanie się do oczu, zasięgnij pomocy medycznej.

35 Baterii nie należy przechowywać w temperaturach poniżej 37,4°F (3°C) lub powyżej 104°F (40°C), aby zapewnić długotrwałą żywotność baterii.

36 NIE ŁADUJ akumulatora w temperaturach poniżej 40°F (5°C) lub powyżej 104°F (40°C).

37 Przechowuj urządzenie w pomieszczeniu. NIE używaj lub przechowuj urządzenie w temperaturze poniżej 3°C (37,4°F). Przed uruchomieniem upewnij się, że urządzenie ma temperaturę pokojową.

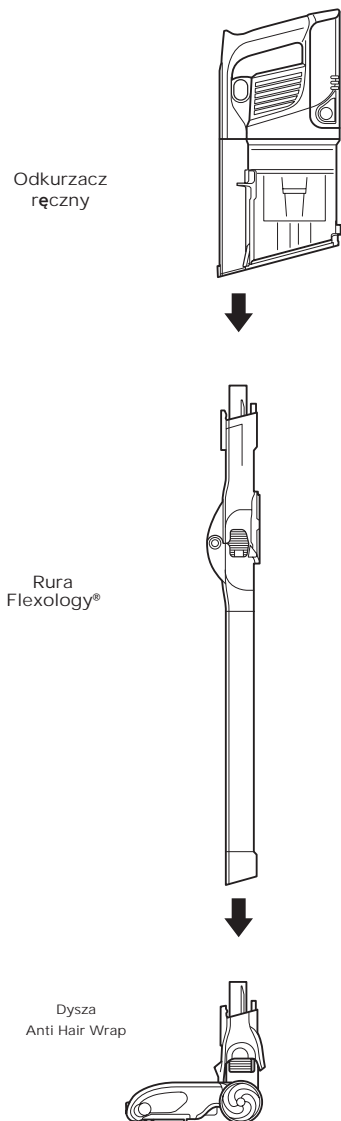
38 NIE NARAŻAJ baterii na działanie ognia lub temperatury powyżej 265°F (130°C), ponieważ może to spowodować wybuch.

## ZACHOWAJ TĘ INSTRUKCJĘ

## POZNAJ SWÓJ BEZPRZEWODOWY ODKURZACZ SHARK

1. Włóż rurę do końcówki podłogowej, wciskając ją do dyszy.
2. Włóż ręczny odkurzacze do górnej części rury, wciskając go, aż zatrzaśnie się na swoim miejscu.

Aby zapewnić prawidłowe działanie, upewnij się, że wszystkie komponenty są całkowicie połączone i zatrzaśnięte.

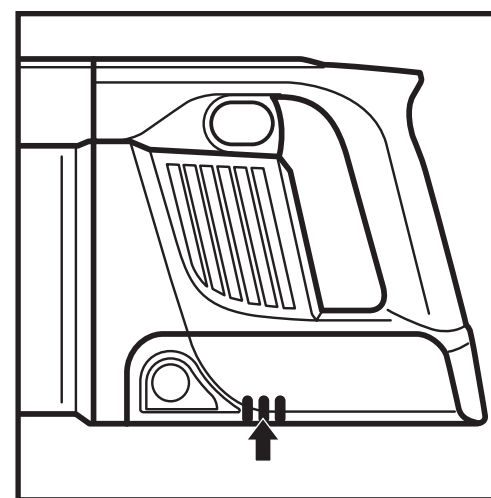


**OSTRZEŻENIE:** Ten odkurzacze nie stoi samodzielnie. Sprawdź zalecenia dotyczące przechowywania.

## BATERIA / AKUMULATOR LITOWO-JONOWY

Akumulator litowo-jonowy Power Pack nie jest w pełni naładowany. Przed pierwszym użyciem całkowicie go naładuj. Podczas pierwszego użycia należy rozładować akumulator, należy używać odkurzacza, aż do całkowitego rozładowania baterii.

### WSKAŹNIKI LED NAŁADOWANIA AKUMULATORA I ŁADOWANIA



#### ŁADOWANIE



*UWAGA: Pełne ładowanie trwa około 3 godzin.*

#### W UŻYCIU



### RECYKLING AKUMULATORA LITOWO-JONOWEGO

Ten produkt wykorzystuje akumulator litowo-jonowy, który można ponownie ładować i poddawać recyklingowi. Gdy akumulator nie jest sprawny, należy go wyjąć z odkurzacza i poddać recyklingowi. NIE spalaj lub wyrzucaj baterii.

Gdy bateria litowo-jonowa Power Pack wymaga wymiany, należy ją zutylizować lub poddać recyklingowi zgodnie z lokalnymi przepisami. Na niektórych obszarach umieszczanie zużytych baterii litowo-jonowych w koszu lub w miejskim wysypisku jest nielegalne. Zwróć zużyte zasilacze do autoryzowanego centrum recyklingu lub do sprzedawcy w celu recyklingu. Skontaktuj się z lokalnym centrum recyklingu, aby uzyskać informacje, gdzie oddać zużyty agregat.

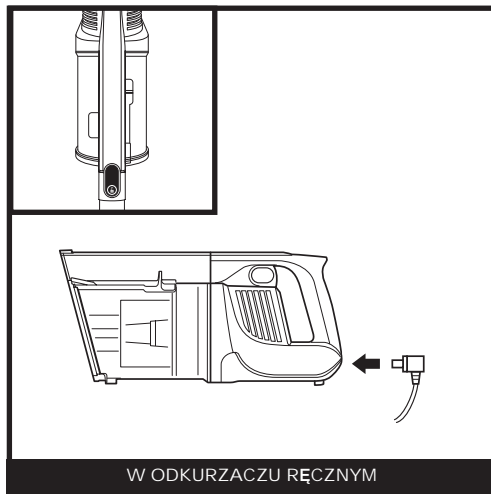
**UWAGA:** Pełne ładowanie trwa około 3 godzin. Akumulator litowo-jonowy, podobnie jak wszystkie akumulatory litowo-jonowe będzie naturalnie zmniejszał swoją pojemność wraz z upływem czasu w porównaniu ze 100% pojemnością nowej baterii.

## ŁADOWANIE AKUMULATORA



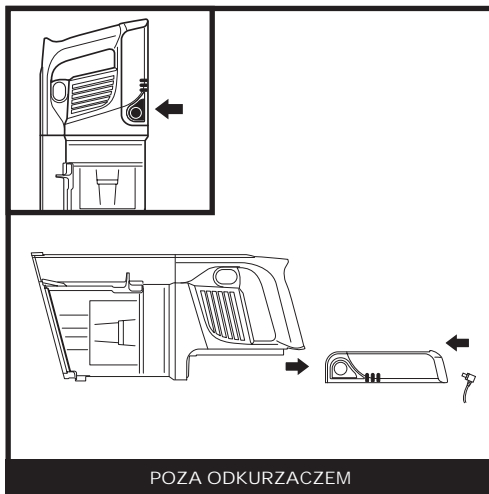
ŁADOWARKA DO AKUMULATORA

Podłącz ładowarkę do akumulatora litowo-jonowego do gniazdka ściennego.



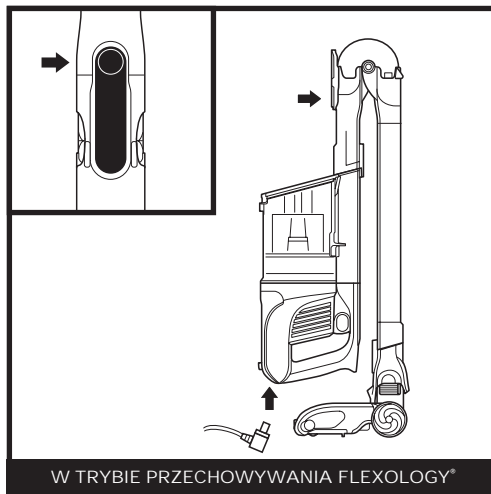
W ODKURZACZU RĘCZNYM

Odłącz odkurzacz ręczny od rury, naciskając przycisk Wand release i podciągając go do góry. Podłącz ładowarkę do portu ładowania w odkurzacz ręcznym.



POZA ODKURZACZEM

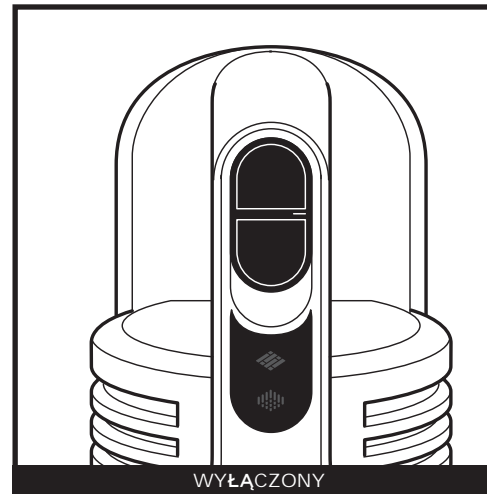
Aby wyjąć baterię, wciśnij przycisk Battery Release i przesunij do tyłu. Podłącz ładowarkę do portu ładowania w akumulatorze.



W TRYBIE PRZECHOWYWANIA FLEXOLOGY®

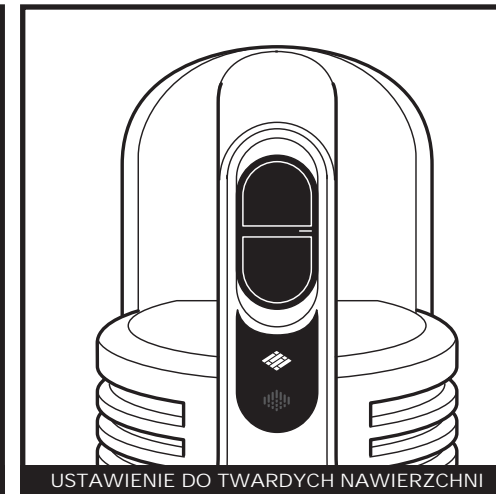
Aby ustawić odkurzacz w trybie przechowywania, naciśnij przycisk Unlock podczas składania ręcznego odkurzacza do przodu, aż rura kliknie i zablokuje się. Podłącz ładowarkę do portu ładowania w odkurzacz ręcznym.

## USTAWIENIA MOCY



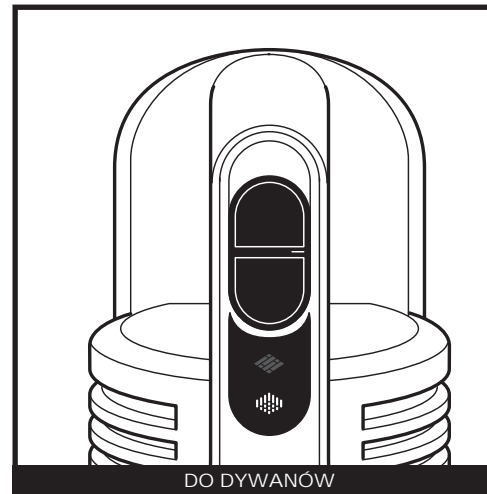
WYŁĄCZONY

Przesuń przełącznik do góry, aby wyłączyć zasilanie. Aby rozpocząć odkurzanie, przesuń przełącznik na żądane ustawienie.



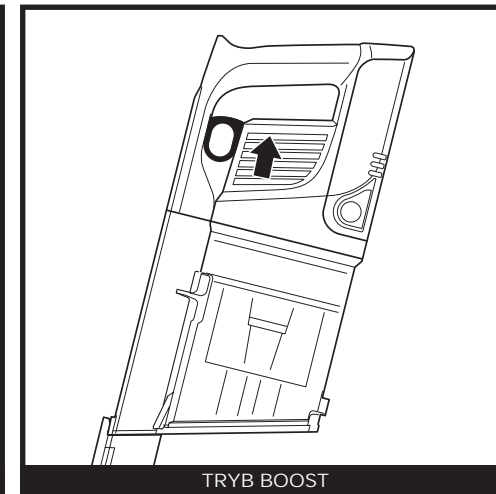
USTAWIENIE DO TWARDYCH NAWIERZCHNI

Hard Floor/Small Area Rugs  
Użyj tego ustawienia do czyszczenia podłóg i dywaników o małej powierzchni.



DO DYWANÓW

Carpet  
Użyj tego ustawienia do odkurzania dywanów.



TRYB BOOST

Aby uzyskać dodatkowy wzrost mocy, pociągnij Trigger na odkurzacz ręcznym. Puść go, aby wrócić do standardowej mocy.

## TRYBY PRACY



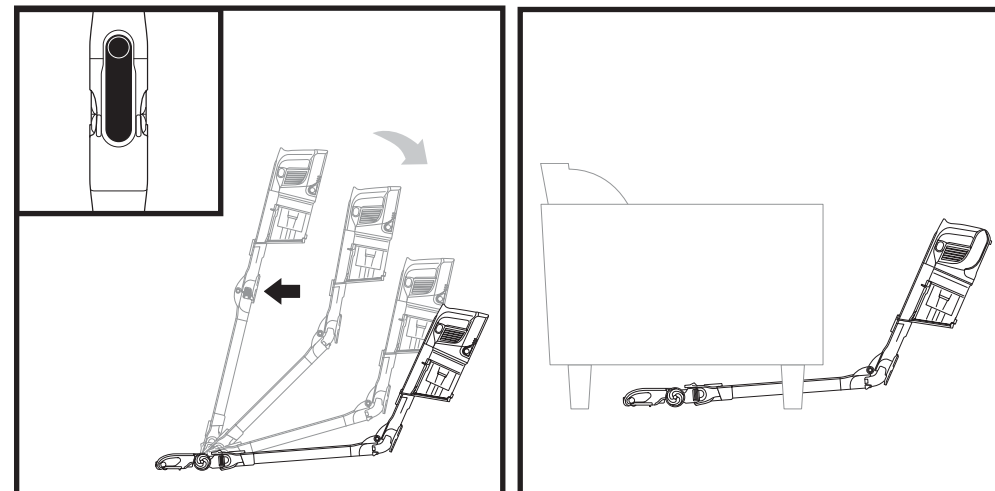
NA STOJĄCO Z RURĄ FLEXOLOGY®

Aby wyczyścić podłogę, umieść stopę na dyszy podłogowej i odchyl odkurzacz do tyłu.

UWAGA: Wałek szczotki włącza się tylko wtedy, gdy odkurzacz i rura są odchylone do tyłu.

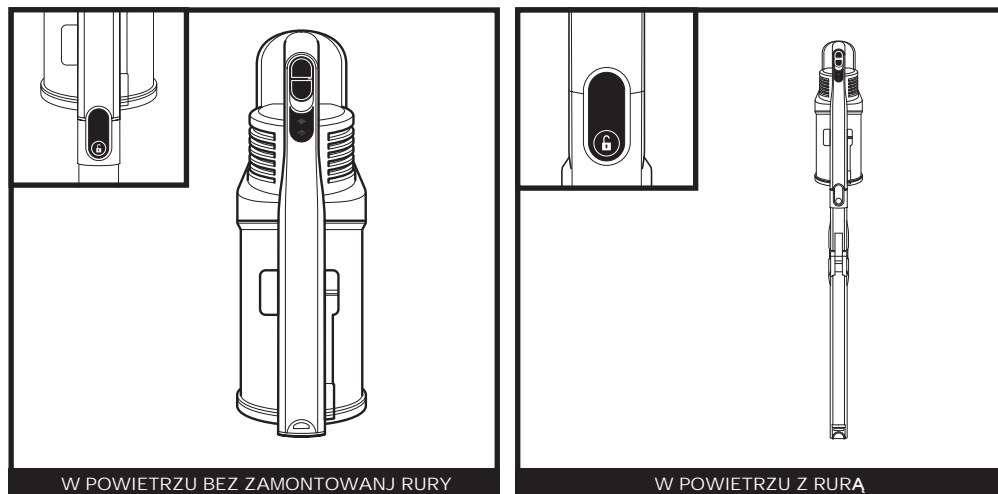
## KORZYSTANIE Z RURY FLEXOLOGY®

### ZASIĘG FLEXOLOGY®



Wciśnij zatrzask odblokowujący rurę Flexology® z tyłu rury, a następnie wyreguluj kąt pracy.

Ustaw rurę pod niższym kątem, aby łatwo odkurzać pod meblami.



W POWIETRZU BEZ ZAMONTOWANJ RURY

W POWIETRZU Z RURĄ

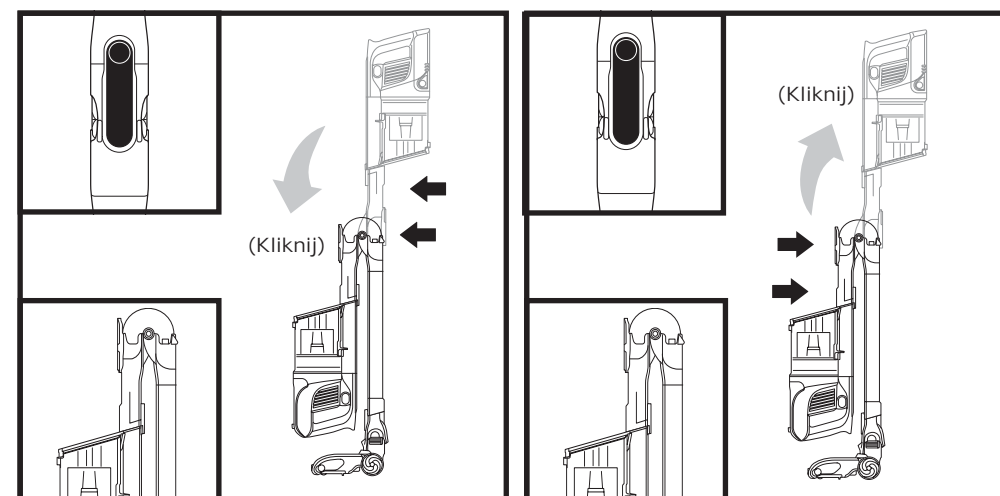
Naciśnij przycisk zwalnający rurę, aby zdjąć ręczny odkurzacz z rury. Doskonały do czyszczenia schodów i mebli oraz innych powierzchni w powietrzu wraz z akcesoriami.

Ustaw odkurzacz pionowo i naciśnij przycisk zwalniania dyszy w miejscu, w którym dolna część rury styka się z dyszą. Podnieś do góry, aby odłączyć.

Doskonały do czyszczenia listew przypodłogowych, wentylatorów sufitowych, parapetów i innych trudno dostępnych miejsc.

UWAGA: Wszystkie akcesoria są kompatybilne zarówno z rurą, jak i ręcznym odkurzaczem.

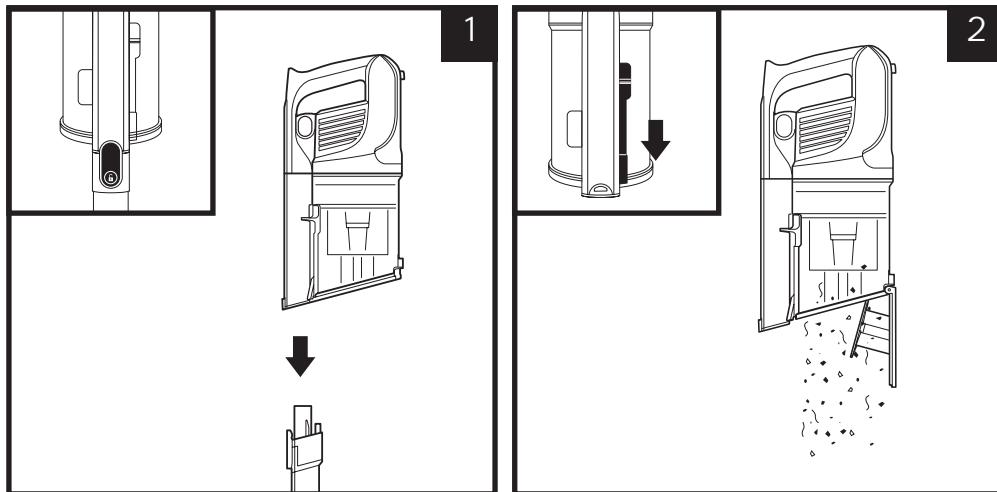
### PRZECHOWYWANIE FLEXOLOGY®



Aby ustawić odkurzacz w trybie przechowywania, naciśnij zatrzask odblokowujący, jednocześnie składając ręczny odkurzacz do przodu, aż rura kliknie i zablokuje się.

Aby rozłożyć odkurzacz z trybu przechowywania, podnieś ręczny odkurzacz, aż rura kliknie i zablokuje się na miejscu.

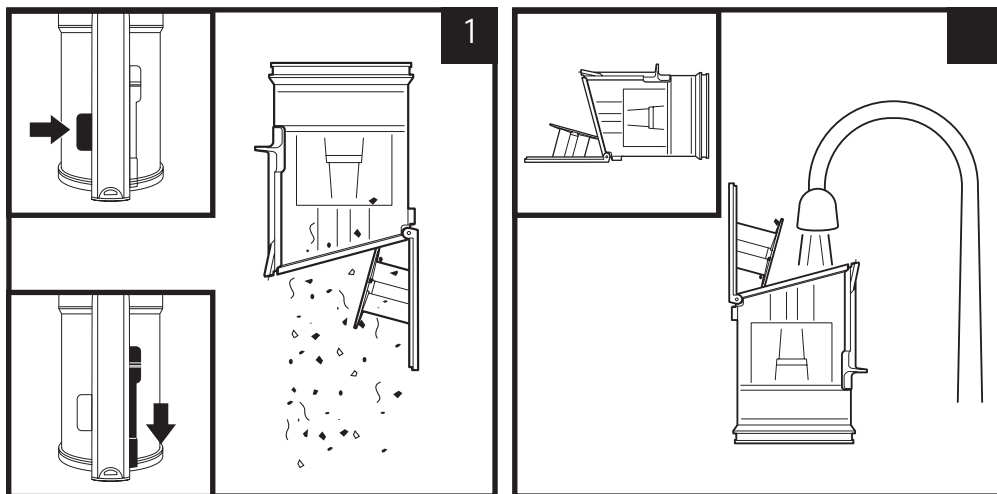
OPROŻNIANIE POJEMNIKA NA KURZ



Naciśnij przycisk zwalniania ręcznego przyrządu i odłącz odkurzacz od rury.

Aby opróżnić pojemnik na kurz, gdy jest podłączony do odkurzacza, umieść pojemnik na kurz nad koszem na śmieci i przesuń go przyciskiem zwalnającym pokrywy do przodu.

WYJMOWANIE I CZYSZCZENIE POJEMNIKA NA KURZ



Aby wyjąć pojemnik na kurz z odkurzacza, naciśnij przycisk uwalniający pojemnik na kurz przycisk. Przechylił pojemnik na kurz i podnieś, aby go wyjąć.

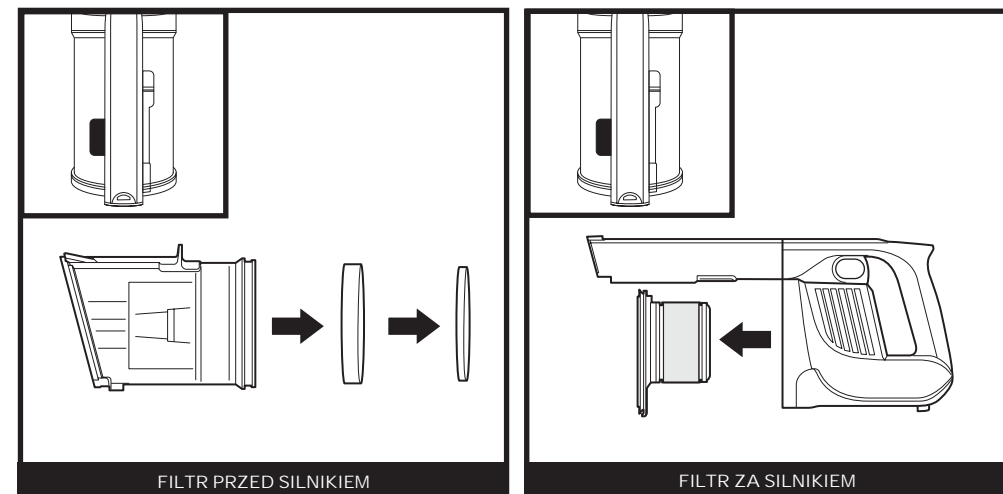
Usuń zanieczyszczenia z osłony przeciwpyłowej, stukając ją delikatnie lub w razie potrzeby wycierając suchą szmatką. Aby wyczyścić wnętrze pojemnika na kurz, wypłucz go wodą. Umieść go na boku, aby wysuszyć na powietrzu przez co najmniej 24 godzin

Aby usunąć kurz i zanieczyszczenia, przytrzymaj pojemnik na kurz nad koszem na śmieci, a następnie przesuń suwak zwalniający pokrywę do przodu.

CZYSZCZENIE FILTRÓW

Aby wyczyścić filtry, przepłucz je tylko wodą. Pozostaw wszystkie filtry do całkowitego wyschnięcia na powietrzu przez co najmniej 24 godziny przed ponownym użyciem, aby zapobiec wciągnięciu cieczy do części elektrycznych. Filtr przed silnikiem należy czyścić co najmniej raz w miesiącu, a filtr za silnikiem co najmniej raz w roku. W razie potrzeby strzepuj luźne zabrudzenia między użyciem. Przy intensywnym użytkowaniu może być czasami konieczne częstsze czyszczenie.

**WAŻNE: NIE UŻYWAĆ** mydła do czyszczenia filtrów. Używaj tylko wody.

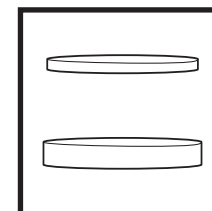


FILTR PRZED SILNIKIEM

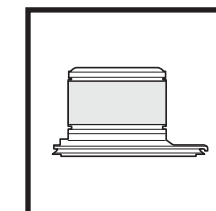
FILTR ZA SILNIKIEM

Naciśnij przycisk zwalniający pojemnik na kurz i zdejmij pojemnik. Wyciągnij piankę i filtry filcowe z tylnej części pojemnika na kurz.

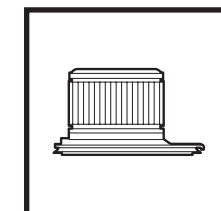
Zdejmij pojemnik na kurz. Wyciągnij filtr za silnikiem z odkurzacza.



Pianka przed silnikiem i Zestaw filtrów filcowych



Filtr za silnikiem

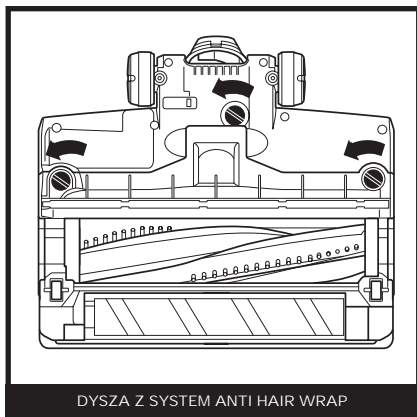


Filtr za silnikiem

**UWAGA:** Aby zamówić filtry i inne części, odwiedź [sharkclean.pl](http://sharkclean.pl)

## DYSZA PODŁOGOWA

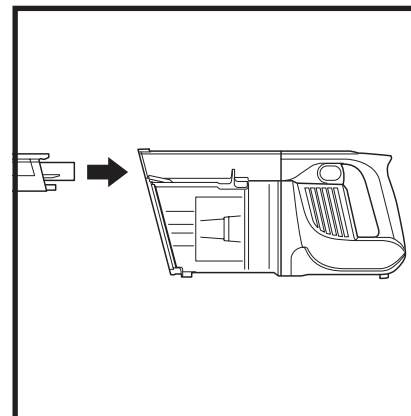
Jeśli przejechałeś/aś po twardym lub ostrym przedmiocie lub zauważysz zmianę hałasu podczas odkurzania, sprawdź, czy nie doszło do zablokowania przedmiotów w wałku szczotki.



DYSZA Z SYSTEM ANTI HAIR WRAP

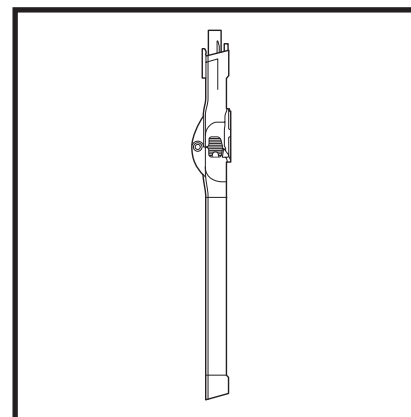
1. Wyłącz odkurzacz.
2. Za pomocą monety obróć zamki w kierunku przeciwnym do ruchu wskazówek zegara, aby otworzyć, a następnie zdejmij pokrywę, aby uzyskać dostęp do rolki szczotki.
3. Usunąć ewentualną niedrożność.
4. Załóż pokrywę, wsuwając wkładki w szczeliny, a następnie mocno dociśnij ze wszystkich stron przed obrotem zamka zgodnie z ruchem wskazówek zegara. Po wskoczeniu zamków na swoje miejsce rozlegnie się słyszalne kliknięcie.

## SPRAWDZANIE EWENTUALNYCH BLOKAD



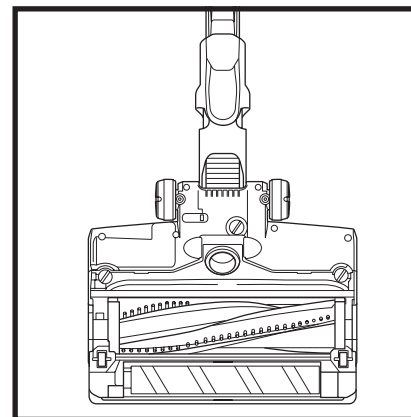
Sprawdzanie blokad w odkurzaczu:

1. Wyłącz odkurzacz.
2. Usuń rurę z odkurzacza.
3. Sprawdź wszystkie otwory wlotowe do pojemnika na kurz i usuń wszelkie zanieczyszczenia lub blokady.



Sprawdzanie blokad w rurze Flexology® :

1. Wyłącz odkurzacz.
2. Odłącz dyszę oraz rurę z odkurzacza.
3. Sprawdź ewentualny zator w rurze Flexology® rury, ściskając wypustki po obu stronach węża i podnosząc go, aby uzyskać dostęp do rury.
4. Usuń wszelkie zanieczyszczenia i blokady.



Sprawdzanie blokad w dyszy podłogowej:

1. Wyłącz odkurzacz.
2. Odłącz rurę.
3. Użyj krawędzi monety, aby otworzyć trzy zamki na spodzie dyszy do podłóg.
4. Zdejmij osłonę i odchyl do tyłu szyjkę końcówki podłogowej.
5. Sprawdź otwór i usuń wszelkie zanieczyszczenia lub zatory.
6. Załóż pokrywę, mocno dociskając ją ze wszystkich stron i obróć zamki zgodnie z ruchem wskazówek zegara.



**! OSTRZEŻENIE:** Aby zmniejszyć ryzyko porażenia i niezamierzonych wypadków, **wyłącz** zasilanie i **wyjmij** akumulator litowo-jonowy Power Pack przed serwisowaniem.

Odkurzacze nie zbiera zanieczyszczeń. Brak zasysania lub lekkie zasysanie. Kontrolka dyszy **świeci** na czerwono. (Więcej informacji zawiera sekcja Sprawdzanie ewentualnych blokad).

- Sprawdź filtry, aby zobaczyć, czy wymagają czyszczenia. Postępuj zgodnie z instrukcjami dotyczącymi płukania i całkowitego osuszenia filtrów przed ponownym włożeniem do odkurzacza.
- Pojemnik na kurz może być pełny; opróżnij go.
- Sprawdź dyszę podłogową pod kątem zatorów; w razie potrzeby usuń je.
- Usuń sznurek, włókna dywanu lub włosy, które mogą być owinięte wokół wałka szczotki.
- Sprawdź, czy połączenie między odkurzaczem ręcznym a rurą nie jest zablokowane; w razie potrzeby usunąć blokady. Jeśli problem będzie się powtarzał, skontaktuj się z obsługą klienta.
- Sprawdź rurę pod kątem wszelkich zatorów i usuń wszelkie zanieczyszczenia.

Odkurzacze unoszą do góry dywan.

- Upewnij się, że nie korzystasz z trybu Boost. Zachowaj ostrożność podczas odkurzania dywanów lub chodników z delikatnie obszytymi krawędziami.
- Wyłącz urządzenie, aby wyjąć wałek szczotki i uruchom ponownie za pomocą przełącznika zasilania / wyboru.

Wałek szczotki nie obraca się.

- Natychmiast **wyłącz** odkurzacze. Usuń wszelkie blokady przed ponownym włączeniem odkurzacza. Upewnij się, że odkurzacze ręczne jest odchyłony na tyle daleko, aby wałek szczotki mógł się włączyć. Jeśli wałek szczotki nadal się nie obraca, skontaktuj się z obsługą klienta.
- Jeśli dysza podłogowa ma lampki i nie są one podświetlone, występuje problem z połączeniem między ręcznym odkurzaczem, rurą i dyszą. Spróbuj rozłączyć i ponownie podłączyć elementy. Jeśli lampki nadal się nie świecą, skontaktuj się z obsługą klienta.

Odkurzacze sam się **wyłączają**.

Istnieje kilka możliwych powodów, dla których odkurzacze sam się **wyłączają**, w tym blokady, problemy z baterią i przegrzanie. Jeśli odkurzacze sam się **wyłączają**, wykonaj następujące czynności:

1. Włącz odkurzacze i sprawdź kontrolki baterii umieszczone na odkurzaczu. Jeśli potrzebne jest ładowanie, podłącz go, gdy odkurzacze jest **wyłączony**.
2. Opróżnij pojemnik na kurz i wyczyść filtry
3. Sprawdź rurę, akcesoria i otwory wlotowe oraz usuń wszelkie blokady.
4. Pozwól urządzeniu i baterii **ostygnąć** przez co najmniej 45 minut, aż powrócą do temperatury pokojowej.
5. Uruchom odkurzacze ponownie.

UWAGA: Jeśli odkurzacze nadal nie działa prawidłowo, skontaktuj się z obsługą klienta.

Lampka kontrolna akumulatora na odkurzaczu miga.

- Miga dolna dioda LED (rys. A): akumulator wymaga naładowania.
- Migają górne i dolne diody LED (rys. B): Temperatura akumulatora nie jest optymalna, więc ładowanie jest chwilowo wstrzymane. Pozostaw baterię **podłączoną**, a ładowanie zostanie wkrótce wznowione.
- Jeśli górne 2 lub dolne 2 diody LED migają (Rys. C, Rys. D), zadzwoń do Obsługi Klienta.



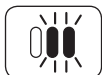
Rys. A



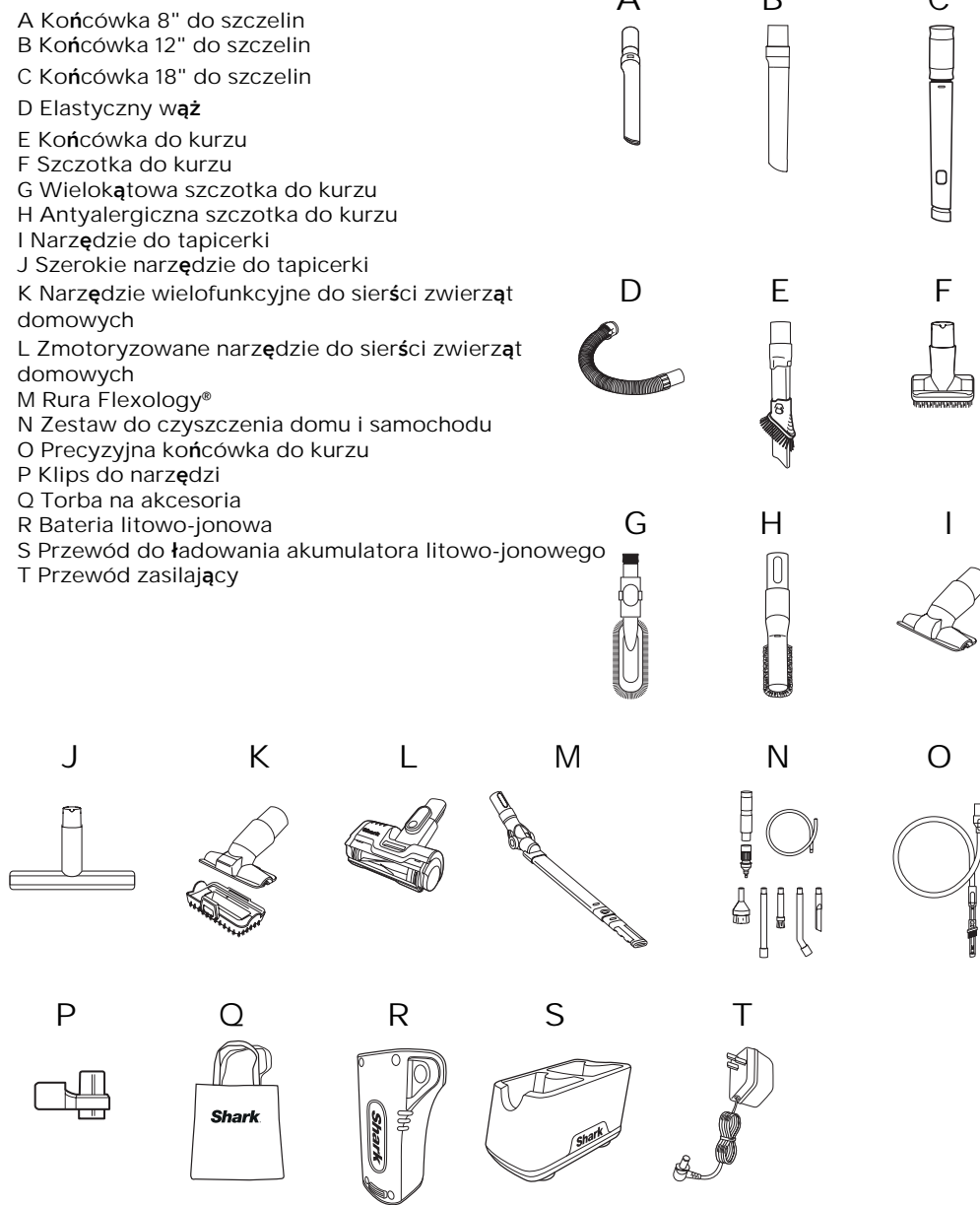
Rys. B



Rys. C



Rys. D



UWAGA: Nie wszystkie akcesoria są dostarczane ze wszystkimi urządzeniami. Aby zapoznać się z konfiguracją urządzenia, zapoznaj się z załączoną skróconą instrukcją obsługi. Aby zamówić dodatkowe akcesoria, odwiedź [sharkclean.pl](http://sharkclean.pl).



## KARTA GWARANCYJNA

Oficjalny dystrybutor (gwarant) produktów SHARK na terenie Polski:  
Terabajt Mateusz Reszka  
Kruszewska 23  
15-641 Krupniki  
NIP 542-288-24-91; REGON 200373628

1. Gwarancja zostaje udzielona przez Gwaranta kupującemu urządzenie pochodzące tylko i wyłącznie z oficjalnego kanału dystrybucji, tj. urządzenie, którego importerem jest firma Terabajt Mateusz Reszka. Gwarancja udzielona jest zarówno dla konsumentów jak i przedsiębiorców.
2. Gwarancja jest ważna z wypełnionymi danymi nabywcy, z podpisem klienta oraz z paragonem lub fakturą.
3. Gwarancja zostaje udzielona na okres dwóch lat licząc od daty zakupu. Dotyczy również akumulatorów lecz nie obejmuje naturalnego zużycia akumulatora i spadku wydajności wraz z upływem czasu.
4. Wybrane modele posiadają możliwość przedłużenia gwarancji na okres pięciu lat (od daty zakupu) po ówczesnej rejestracji produktu na stronie producenta. Produkt musi zostać zarejestrowany do 28 dni od dnia zakupu. Aktualna lista produktów z możliwością przedłużenia gwarancji znajduje się u dystrybutora marki.
5. Przedłużona gwarancja nie obejmuje części eksploatacyjnych typu akumulator, filtry, itp.
6. Gwarant oświadcza, że sprzedane urządzenie jest wolne od wad fizycznych, w tym wad konstrukcyjnych, wad materiałowych, wad wykonania i wad prawnych.
7. Terytorialny zasięg ochrony gwarancyjnej obejmuje terytorium Rzeczypospolitej Polskiej.
8. Gwarancja jest zbywalna, tj. przechodzi na następnego nabywcę w przypadku odsprzedaży. Okres gwarancji nie odnawia się i liczony jest od daty pierwotnego zakupu.
9. Okres gwarancji ulega przedłużeniu o czas przebywania urządzenia w serwisie.
10. W przypadku ujawnienia się, w okresie gwarancji, wady fizycznej urządzenia objętego gwarancją, Gwarant dokona jej usunięcia poprzez nieodpłatną naprawę lub nieodpłatną wymianę urządzenia lub jego części na wolne od wad. Gwarant może dokonać wymiany urządzenia na model podobny o tych samych lub lepszych parametrach co reklamowany. W przypadku braku możliwości naprawy lub wymiany reklamowanego produktu reklamacja zostanie rozliczona korektą w drodze dystrybucji (zwrot pieniędzy w miejscu zakupu). O sposobie rozpatrzenia reklamacji decyduje Gwarant.
11. Gwarant podejmuje działania, aby naprawa mogła zostać wykonana w terminie 14 dni roboczych od daty dostarczenia urządzenia do serwisu gwaranta. Jeżeli usunięcie usterek z powodu stopnia trudności wymaga dużego nakładu pracy lub działań dodatkowych (konieczność importu części z zagranicy), termin ten może ulec wydłużeniu (maksymalnie do 45 dni roboczych), przy czym Gwarant dołoży należytej staranności, aby naprawę wykonać w możliwie najkrótszym terminie.
12. Wadliwe urządzenie, które w ramach realizacji przez Gwaranta jego obowiązków gwarancyjnych, wymienione na wolne od wad lub wszelkie wadliwe elementy urządzenia, których wymiany dokonano w ramach naprawy gwarancyjnej stają się własnością Gwaranta.
13. Autoryzowany serwis produktów SHARK:  
Serwis Electric Midas – Budynek Telka  
Produkcyjna 108  
15-680 Białystok

adres e-mail: [serwis@emidas.com.pl](mailto:serwis@emidas.com.pl)

W przypadku produktów uszkodzonych usterkę należy zgłosić na adres: [serwis@emidas.com.pl](mailto:serwis@emidas.com.pl) .  
W takim przypadku kurier odbierze przesyłkę na koszt serwisu (uprawniony z gwarancji nie ponosi

- żadnych opłat). Urządzenie winno zostać dostarczone przez uprawnionego z gwarancji w opakowaniu zapewniającym bezpieczeństwo urządzenia na czas transportu. Gwarant nie ponosi odpowiedzialności za uszkodzenia powstałe wskutek nieodpowiedniego zabezpieczenia produktu.
14. Wszelkie odpłatne naprawy pozagwarancyjne gwarant wykona tylko i wyłącznie za wyraźną zgodą klienta po zaakceptowaniu przez niego kosztów naprawy.
  15. Z gwarancji wyłączone jest:
    - a) uszkodzenia mechaniczne i wywołane nimi wady
    - b) uszkodzenia powstałe na skutek niewłaściwego użytkowania lub przechowywania i wywołane nimi wady
    - c) uszkodzenia wynikające z zaniedbań użytkownika i wywołane nimi wady
    - d) uszkodzenia powstałe w wyniku nieautoryzowanych ingerencji w urządzenie
    - e) uszkodzenia wynikające z korzystania z nieautoryzowanych akcesoriów, nieautoryzowanych części zamiennych lub eksploatacyjnych i wywołane nimi wady
    - f) uszkodzenia spowodowane przez czynniki zewnętrzne, w szczególności na skutek kontaktu z cieczą (wnętrze urządzenia), ogniem, na skutek zawilgocenia, kondensacji pary wodnej, działania zbyt wysokich lub zbyt niskich temperatur, wyładowań elektrostatycznych bądź atmosferycznych, działania substancji chemicznych upadku, uderzenia i naprężenia i wywołane nimi wady
    - g) naturalne zużycie urządzenia wynikające z normalnej eksploatacji, na przykład otarcia, zarysowania, zużycie się materiałów eksploatacyjnych, itp.
    - h) naturalne zużycie i spadek wydajności akumulatora wraz z upływem czasu.
  16. Gwarancja nie znajduje zastosowania w przypadkach, gdy wada lub uszkodzenie wynikły z samowolnej naprawy, przeróbki (modyfikacji), używania części nieznanego pochodzenia lub adaptacji wykonanej przez inne osoby niż autoryzowany serwis.
  17. Gwarancja nie znajduje zastosowania gdy:
    - oznaczenia urządzenia (numer seryjny) są nieczytelne lub noszą znamiona ingerencji osób trzecich,
    - karta gwarancyjna nie została wypełniona, została źle wypełniona, jest nieczytelna lub nosi ślady poprawek i wpisy osób nieuprawnionych.
  18. Uprawnienia z tytułu gwarancji nie obejmują prawa do domagania się przez uprawnionego z gwarancji zwrotu utraconych zysków i poniesionych strat w związku z wadami urządzenia.
  19. W sprawach nieuregulowanych w niniejszej karcie gwarancyjnej zastosowanie znajdują odpowiednie przepisy powszechnie obowiązującego prawa.
  20. Gwarancja nie wyłącza, nie ogranicza ani nie zawiesza uprawnień kupującego wynikających z ustaw konsumenckich.

### Dane nabywcy:

Imię i nazwisko: .....

Ulica i numer domu: .....

Kod pocztowy, miejscowość: .....

telefon: ..... e-mail: .....

Pieczętka sprzedawcy:

Podpis nabywcy:

.....



sharkclean.pl

Ilustracje mogą różnić się od rzeczywistego produktu. Nieustannie dążymy do ulepszania naszych produktów; dlatego specyfikacje zawarte w niniejszym dokumencie mogą ulec zmianie bez powiadomienia.

© 2019 SharkNinja Operating LLC. Flexology®, SHARK są zastrzeżonymi znakami towarowymi firmy SharkNinja Operating LLC.

IZ201EU IZ251EU Series IB MP 191018 Mv1

WYDRUKOWANE W CHINACH