

**CELMA**<sup>®</sup>  
PROFESSIONAL

# Pilarka tarczowa ręczna DBRCc 66GEO

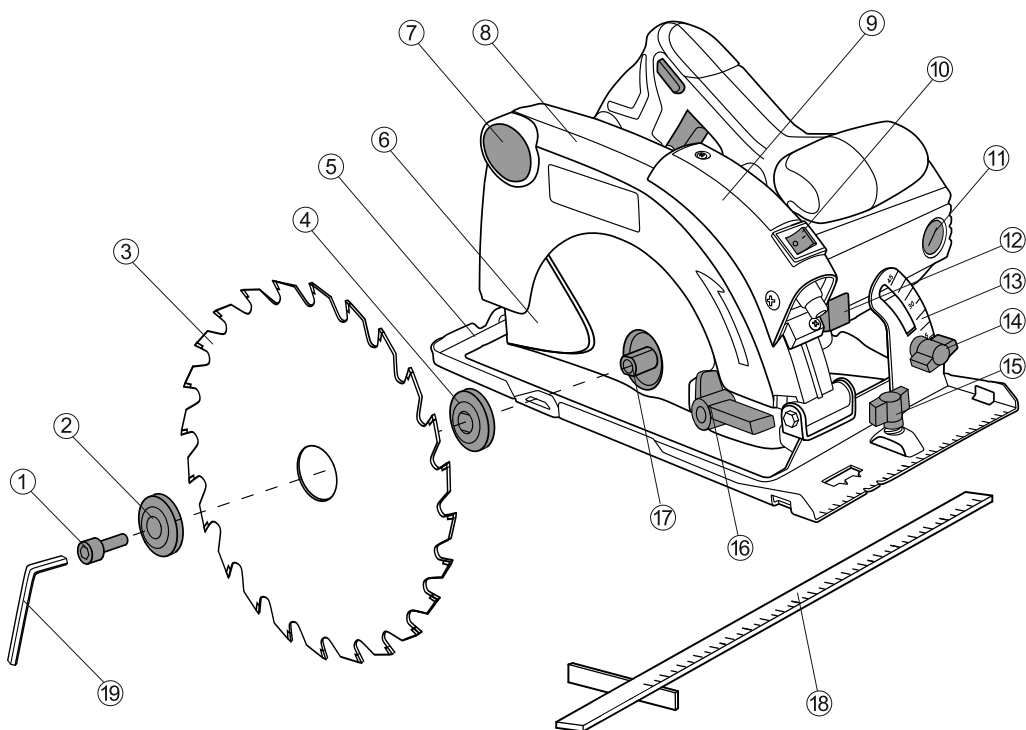
## INSTRUKCJA ORYGINALNA



Przed przystąpieniem do użytkowania wyrobu konieczne jest dokładne zaznajomienie się z treścią niniejszej instrukcji, a następnie jej ścisłe przestrzeganie.

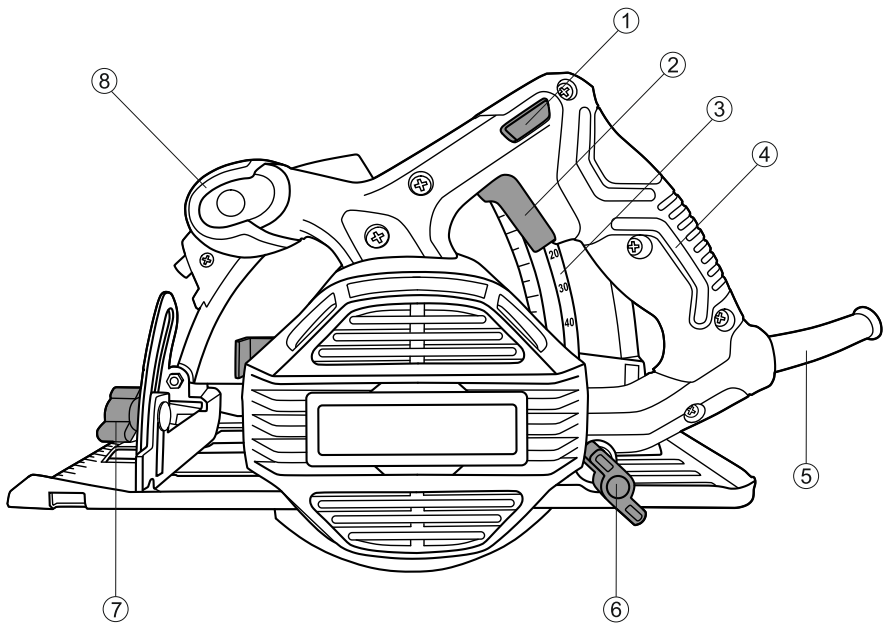
[www.celma.com.pl](http://www.celma.com.pl)

# PILARKA TARCZOWA DBRCc 66GEO



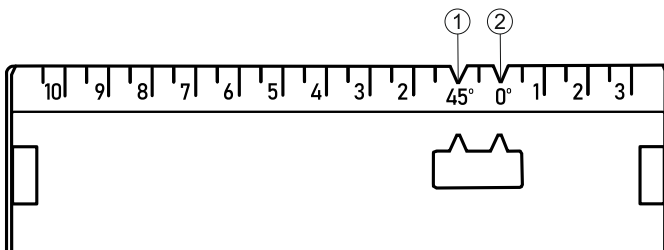
Rys. 1

1. Śruba mocująca
2. Tarcza mocująca zewnętrzna
3. Piła tarczowa
4. Tarcza mocująca wewnętrzna
5. Stolik
6. Osłona wahliwa
7. Wyrzutnik
8. Osłona stała
9. Wskaźnik laserowy
10. Klawisz włącznika wskaźnika laserowego
11. Pokrywa szczotek
12. Przycisk blokady wrzeciona
13. Skala kąta cięcia
14. Śruba motylkowa regulacji kąta cięcia
15. Śruba motylkowa mocująca prowadnicę
16. Dźwignia osłony wahliwej
17. Wrzeciono
18. Prowadnica do cięcia równoległego
19. Klucz imbusowy



Rys. 2


1. Przycisk kontrblokad klawisza włącznika
2. Klawisz włącznika
3. Skala głębokości cięcia
4. Rękojeść główna
5. Odgiętka
6. Śruba motylkowa regulacji głębokości cięcia
7. Śruba motylkowa regulacji kąta cięcia
8. Rękojeść dodatkowa



Rys. 3

1. Znacznik cięcia 45°
2. Znacznik cięcia 0°

## WSTĘP

Prawidłowa, niezawodna i bezpieczna praca pilarką tarczową DBRCc 66GEO jest uzależniona głównie od prawidłowej eksploatacji. Dlatego w interesie użytkownika jest dokładne zapoznanie się z treścią niniejszej instrukcji i przestrzeganie wszystkich uwag i zaleceń w niej zawartych. Za szkody powstałe na skutek nieprzestrzegania zaleceń niniejszej instrukcji producent i serwis nie przyjmują odpowiedzialności. Informacje na które pragniemy zwrócić szczególną uwagę Państwa, zostały napisane wytłuszczoną czcionką i są poprzedzone znakiem 

## CHARAKTERYSTYKA PILARKI TARCZOWEJ I WYPOSAŻENIA

Pilarka tarczowa CELMA DBRCc 66GEO przeznaczona jest do prostoliniowego cięcia drewna litego, płyt stolarskich, wiórowych, MDF i sklejki. Pilarką można także wykonywać cięcie płyt meblowych fornirowych oraz laminowanych. Dzięki dużej mocy, która wynosi 1500 W oraz tarczy o średnicy 190 mm pilarka umożliwia cięcia o głębokości do 66 mm przy kącie 90° oraz 50 mm przy kącie 45°. Równoległe prowadzenie pilarki do krawędzi ciętego materiału zapewnia prowadnica, która ma regulowany wysięg. W celu zabezpieczenia użytkownika przed urazami mechanicznymi, tarcza piły osłonięta jest w górnej części stałą osłoną połączoną z korpusem pilarki. Dolną część piły zabezpiecza osłona ruchoma, która odchyła się podczas cięcia pod naciskiem obrabianego materiału. Zastosowany włącznik z kontrblokadą umieszczoną po obu stronach uchwytu głównego, zwiększa bezpieczeństwo użytkownika urządzenia uniemożliwiając niezamierzone uruchomienie. Pilarka została wyposażona w precyzyjny wskaźnik laserowy, który dzięki zastosowaniu zasilania bateryjnego działa niezależnie od tego, czy urządzenie zostało uruchomione umożliwiając tym samym bardziej precyzyjne ustawienie tarczy pilarki względem ciętego materiału.

Główny zawias stolika został opracowany tak, aby zapewnić sztywność oraz trwałość połączenia przez cały okres użytkowania urządzenia. Znajdujący się w osłonie tarczy wyrzutnik o średnicy 30 mm umożliwia podłączenie odkurzacza do pilarki. Umieszczenie wyrzutnika dobrano tak, aby możliwe było zebranie jak największej ilości odrzucanego przy obróbce materiału zachowując tym samym porządek w miejscu pracy. Dzięki odpowiednio umieszczonym gumowanym uchwytom, dobremu wyważeniu oraz 3 metrowemu przewodowi zasilającemu praca z urządzeniem jest wyjątkowo komfortowa, łatwa i bezpieczna. Pilarka tarczowa zasilana jest napięciem 230V.

Załącznikiem do niniejszej instrukcji jest karta gwarancyjna.

## WYPOSAŻENIE PILARKI TARCZOWEJ DBRCc 66GEO

- tarcza 190 mm, 24 zęby (zamontowana) 1 szt.
- klucz imbusowy 1 szt.
- prowadnica do cięcia równoległego 1 szt.

## PARAMETRY TECHNICZNE DBRCc 66GEO

Napięcie, częstotliwość	230 V, 50 Hz
Moc znamionowa	1500 W
Maks. głębokość cięcia	66 mm
Regulacja pochyl. stolika	0°—45°
Śr. piły tarczowej (maks.)	190 mm
Prędkość obrotowa na biegu jałowym [n0]	6000/min
Wskaźnik laserowy zasilanie	2 szt. baterie AAA (brak w zestawie)
Klasa ochrony (urządzenie nie wymaga uziemienia)	II
Wymiary stolika	150x290 mm
Wymiary gabarytowe (dł x wys x szer)	320x240x250 mm
Masa (netto)	4,3 kg

Pilarki tarczowe DBRCc 66GEO spełniają wymagania Dyrektyw UE.

PRODUCENT ZASTRZEGA SOBIE PRAWO DOKONYWANIA ZMIAN KONSTRUKCYJNYCH.

## INFORMACJA NA TEMAT HAŁASU I WIBRACJI

Wartości pomiarowe hałasu i drgań określono zgodnie z normą EN 62841. Określony wg skali A poziom hałasu emitowanego przez pilarkę tarczową do której odnosi się niniejsza instrukcja wynosi:

poziom ciśnienia akustycznego 89,7 dB (A);

poziom mocy akustycznej 100,7 dB (A).

Niepewność pomiaru  $K=3$  dB (A)



Należy stosować środki ochrony słuchu

Poziom drgań oddziałujących na ręce użytkownika dla pilarki tarczowej do której odnosi się niniejsza instrukcja wynosi:

dla rękojeści podstawowej – 3,525  $m/s^2$

Niepewność pomiaru: 1,5  $m/s^2$

dla rękojeści dodatkowej – 2,671  $m/s^2$

Niepewność pomiaru: 1,5  $m/s^2$

Podany w niniejszej instrukcji poziom drgań zmierzony został zgodnie z określoną przez normę EN 62841 procedurą pomiarową i może zostać użyty do porównywania elektronarzędzi. Można go też użyć do wstępnej oceny ekspozycji na drgania. Podany poziom drgań jest reprezentatywny dla podstawowych zastosowań elektronarzędzia. Jeżeli elektronarzędzie użyte zostanie do innych zastosowań lub z innymi narzędziami roboczymi, a także jeśli nie będzie wystarczająco konserwowane, poziom drgań może odbiegać od podanego. Podane powyżej przyczyny mogą spowodować podwyższenie ekspozycji na drgania podczas całego czasu pracy. Aby dokładnie ocenić ekspozycję na drgania, trzeba wziąć pod uwagę także okresy, gdy urządzenie jest wyłączone, lub gdy jest wprawdzie włączone, ale nie jest używane do pracy. W ten sposób łączna (obliczana na pełny wymiar czasu pracy) ekspozycja na drgania może okazać się znacznie niższa. Należy wprowadzić dodatkowe środki bezpieczeństwa, mające na celu ochronę operatora przed skutkami ekspozycji na drgania,

np.: konserwacja elektronarzędzia i narzędzi roboczych, zabezpieczenie odpowiedniej temperatury rąk, ustalenie kolejności operacji roboczych.

## OGÓLNE OSTRZEŻENIA DOTYCZĄCE BEZPIECZEŃSTWA UŻYTKOWANIA PILAREK

**⚠️ OSTRZEŻENIE!** Należy przeczytać wszystkie ostrzeżenia i wskazówki dotyczące bezpieczeństwa oznaczone symbolem **⚠️** i wszystkie wskazówki dotyczące bezpieczeństwa użytkownika. Nieprzestrzeganie podanych niżej ostrzeżeń dotyczących bezpieczeństwa i wskazówek dotyczących bezpieczeństwa może być przyczyną porażenia prądem elektrycznym, pożaru i/lub poważnych obrażeń.

**⚠️ Zachowaj wszystkie ostrzeżenia i wskazówki dotyczące bezpieczeństwa, aby móc skorzystać z nich w przyszłości.**

### 1. Bezpieczeństwo w miejscu pracy

- W miejscu pracy należy utrzymywać porządek i dobre oświetlenie. *Nieporządek i złe oświetlenie przyczynia się do wypadków.*
- Nie należy używać elektronarzędzia w środowiskach zagrożonych wybuchem, tworzonych przez łatwopalne ciecze, gazy lub pyły. *Elektronarzędzie wytwarza iskry, które mogą zapalić pył lub opary.*
- Nie należy dopuszczać dzieci i obserwatorów do miejsc, w których używa się elektronarzędzi. *Rozproszenie uwagi może spowodować utratę kontroli nad elektronarzędziem.*

### 2. Bezpieczeństwo elektryczne

- Wtyczki elektronarzędzi muszą pasować do gniazdek. Nigdy w żaden sposób nie należy przerabiać wtyczki. Nie należy używać żadnych przedłużaczy w przypadku elektronarzędzi mających przewód z żyłą uziemienia ochronnego. *Brak przeróbek we wtyczkach i gniazdkach wtyczkowych zmniejsza ryzyko porażenia prądem elektrycznym.*
- Należy unikać dotykania powierzchni uziemionych lub zwartych z masą, takich jak rury,

ogrzewacze, grzejniki centralnego ogrzewania i chłodziarki. *W przypadku dotknięcia części uziemionych lub zwartych z masą, wzrasta ryzyko porażenia prądem elektrycznym.*

c) Nie należy narażać elektronarzędzi na działanie deszczu lub warunków wilgotnych. *W przypadku przedostania się do elektronarzędzia wody, wzrasta ryzyko porażenia prądem elektrycznym.*

d) Nie należy nadwerężyć przewodów przyłączeniowych. Nigdy nie należy używać przewodu przyłączeniowego do przenoszenia, ciągnięcia elektronarzędzia lub wyciągania wtyczki z gniazdka. Należy trzymać przewód przyłączeniowy z daleka od źródeł ciepła, olejów, ostrych krawędzi lub ruchomych części. *Uszkodzone lub zaplątane przewody przyłączeniowe zwiększają ryzyko porażenia prądem elektrycznym.*

e) W przypadku, gdy elektronarzędzie używa się na wolnym powietrzu, przewody przyłączeniowe należy przedłużać przedłużaczami przeznaczonymi do pracy na wolnym powietrzu. *Używanie przedłużacza przeznaczonego do pracy na wolnym powietrzu zmniejsza ryzyko porażenia prądem elektrycznym.*

f) W przypadku, gdy używanie elektronarzędzia w środowisku wilgotnym jest nieuniknione, jako ochronę przed napięciem zasilania należy stosować urządzenie różnicowoprądowe (RCD). *Zastosowanie RCD zmniejsza ryzyko porażenia prądem elektrycznym.*

### **3. Bezpieczeństwo osobiste**

a) Należy być przewidującym, obserwować co się robi i zachowywać rozsądek podczas używania elektronarzędzia. Nie należy używać elektronarzędzia, gdy jest się zmęczonym lub pod wpływem narkotyków, alkoholu lub leków. *Chwila nieuwagi podczas pracy elektronarzędziem może spowodować poważne osobiste obrażenia.*

b) Należy stosować wyposażenie ochronne. Należy zawsze zakładać okulary ochronne. *Używanie w odpowiednich warunkach wyposażenia ochronnego, takiego jak maska przeciwpyłowa, obuwie antypoślizgowe, kask lub ochronniki słuchu, zmniejszy osobiste obrażenia.*

c) Należy unikać niezamierzonego rozruchu. Przed przyłączeniem do źródła zasilania i/lub przed podłączeniem akumulatora oraz zanim podniesie się lub przeniesie się narzędzie należy upewnić się, że wyłącznik elektronarzędzia jest w pozycji wyłączony. *Przenoszenie elektronarzędzia z palcem na wyłączniku lub przyłączenie elektronarzędzia do sieci zasilającej przy załączonym wyłączniku może być przyczyną wypadku.*

d) Przed uruchomieniem elektronarzędzia należy usunąć wszystkie klucze. *Pozostawienie klucza w obracającej się części elektronarzędzia może spowodować osobiste obrażenia.*

e) Nie należy wychylać się za daleko. Należy cały czas stać pewnie i zachować równowagę. *Umożliwi to lepszą kontrolę nad elektronarzędziem w sytuacjach nieprzewidywalnych.*

f) Należy odpowiednio się ubierać. Nie należy nosić luźnego ubrania ani biżuterii. Należy utrzymywać swoje włosy, ubranie i rękawiczki z dala od części ruchomych. *Luźne ubrania, biżuteria lub długie włosy mogą zostać zaczepione przez części ruchome.*

g) Jeżeli urządzenia są przystosowane do przyłączenia zewnętrznego odciągu pyłu i pochłaniacza pyłu, należy upewnić się, że są one przyłączone i prawidłowo użyte. *Użycie pochłaniacza pyłu może zredukować zagrożenia zależne od zapylenia.*

### **4. Użytkowanie i troska o elektronarzędzie**

a) Nie należy elektronarzędzia przeciążać. Należy stosować elektronarzędzie o mocy odpowiedniej do wykonywanej pracy. *Właściwe elektronarzędzie umożliwi pracę lepszą i bezpieczniejszą przy obciążeniu, na jakie zostało zaprojektowane.*

b) Nie należy używać elektronarzędzia, jeżeli łącznik go nie załącza i nie wyłącza. *Każde elektronarzędzie, którego nie można załączać lub wyłączać łącznikiem, jest niebezpieczne i musi zostać naprawione.*

c) Należy odłączać wtyczkę ze źródła zasilania elektronarzędzia i/lub odłączyć akumulator przed wykonaniem każdej nastawy, wymiany części lub magazynowaniem. *Takie zapobiegawcze środki*

*bezpieczeństwa redukują ryzyko przypadkowego rozruchu elektronarzędzia.*

d) Nieużywane elektronarzędzie należy przechowywać poza zasięgiem dzieci i nie należy pozwalać osobom niezaznajomionym z elektronarzędziem lub niniejszą instrukcją na używanie elektronarzędzia. *Elektronarzędzia są niebezpieczne w rękach nieprzeszkolonych użytkowników.*

e) Elektronarzędzia należy konserwować. Należy sprawdzać współosiowość lub zakleszczenie się części ruchomych, pęknięcia części i wszystkie inne czynniki, które mogą mieć wpływ na pracę elektronarzędzia. Jeżeli stwierdzi się uszkodzenia, należy elektronarzędzie przed użyciem naprawić. *Przyczyną wielu wypadków jest niefachowy sposób konserwacji elektronarzędzia.*

f) Narzędzia tnące powinny być ostre i czyste. *Odpowiednie utrzymywanie ostrych krawędzi narzędzi tnących zmniejsza prawdopodobieństwo zakleszczenia i ułatwia obsługę.*


g) Elektronarzędzie, wyposażenie, narzędzia robocze itp. należy stosować zgodnie z niniejszą instrukcją, biorąc pod uwagę warunki pracy i rodzaj pracy do wykonania. *Używanie elektronarzędzia w sposób, do jakiego nie jest przewidziane, może spowodować niebezpieczne sytuacje.*

## **5. Naprawa**

a) Naprawę elektronarzędzia należy zlecać wyłącznie osobie wykwalifikowanej, wykorzystującej wyłącznie oryginalne części zamienne. *Zapewni to, że użytkowanie elektronarzędzia będzie nadal bezpieczne.*

### **WARUNKI BEZPIECZNEJ PRACY**

#### **PILARKAMI TARCZOWYMI**

a)  **ZAGROŻENIE:** Trzymać ręce daleko od obszaru cięcia i piły. Podczas pracy należy zawsze trzymać drugą rękę na rękojeści dodatkowej. *Trzymając pilarkę oburącz można uniknąć skaleczenia rąk przez tarczę tnącą.*

b) Nie wkładać rąk pod obrabiany przedmiot. *Pod obrabianym materiałem osłona tarczy nie chroni przed skaleczeniem.*

c) Głębokość cięcia nastawić odpowiednio do grubości przedmiotu obrabianego. *Zaleca się, aby mniej niż cała ząb tarczy piły był widoczny poniżej przedmiotu obrabianego.*

d) W żadnym wypadku nie wolno przytrzymywać przecinanego przedmiotu ręką, ani trzymać go na kolanach. Obrabiany przedmiot należy stabilnie umieścić na stałym podłożu. *Właściwe zamocowanie obrabianego przedmiotu jest bardzo istotne, gdyż dzięki temu można zminimalizować niebezpieczeństwo w przypadku kontaktu z ciałem użytkownika, zablokowania się brzeszczotu lub utraty kontroli nad elektronarzędziem.*

e) Podczas wykonywania prac, przy których narzędzie robocze mogłoby natrafić na ukryte przewody elektryczne lub na własny przewód zasilający, elektronarzędzie należy trzymać za izolowane powierzchnie rękojeści. *Kontakt z przewodem sieci zasilającej może spowodować przekazanie napięcia na części metalowe elektronarzędzia, co mogłoby spowodować porażenie prądem elektrycznym.*

f) Podczas cięcia wzdłużnego zawsze używać prowadnicy. *Wpłyne to na zwiększenie precyzji cięcia i zmniejszy prawdopodobieństwo zablokowania się tarczy.*

g) Zawsze stosować piły o prawidłowych wymiarach i kształcie otworów mocujących (np. kształt rombu lub okrągły). *Piły, które nie pasują do uchwytu mocującego będą pracować mimośrodowo, powodując utratę kontroli nad elektronarzędziem.*

h) Nigdy nie stosować do mocowania piły uszkodzonych lub niewłaściwych tarcz mocujących lub śrub. *Tylko tarcze mocujące i śruby, skonstruowane specjalnie dla danej pilarki tarczowej zapewniają optymalną wydajność i bezpieczeństwo pracy.*

#### **Przyczyny odrzutu i sposoby jego uniknięcia:**

Odrzut jest nagłą reakcją, spowodowaną zaczepiającą się, zaklinowaną lub niewłaściwie ustawioną tarczą tnącą i prowadzi do nagłego oderwania się pilarki od obrabianego przedmiotu oraz jej ruchu powrotnego w kierunku osoby obsługującej.



Zaczeplenie lub zaklinowanie się tarczy w rzazie prowadzi do jej zablokowania, co powoduje odrzut pilarki w kierunku osoby obsługującej. Niewłaściwie ustawienie lub skręcenie tarczy podczas cięcia może spowodować zablokowanie się tylnej krawędzi zębów w obrabianym materiale, następstwem czego będzie wyskoczenie tarczy z rządu i odbicie pilarki w kierunku osoby obsługującej.

Odrzut jest następstwem niewłaściwego lub niezgodnego z przeznaczeniem użycia elektro-narzędzia.

Można go uniknąć przez zachowanie opisanych poniżej odpowiednich środków ostrożności:

a) Pilarkę należy mocno trzymać oburącz, a ręce ustawić w pozycji, umożliwiającej złagodzenie odrzutu. Należy zawsze znajdować się z boku tarczy tnącej; tarcza nie powinna się nigdy znaleźć w jednej linii z ciałem użytkownika. *W przypadku odrzutu, piła może zostać odrzucona do tyłu, osoba obsługująca może jednak zapanować nad siłami odrzutu poprzez zachowanie odpowiednich środków ostrożności.*

b) W przypadku zaklinowania się piły tarczowej lub przerwy w pracy należy zwolnić przycisk łącznika i trzymać pilarkę nieruchomo w materiale dopóki tarcza piły nie zatrzyma się całkowicie. Nie należy nigdy usuwać przedmiotu obrabianego, dopóki tarcza całkowicie się nie zatrzyma. W przeciwnym wypadku może wystąpić odrzut. *Należy wykryć i usunąć przyczynę zaklinowania się tarczy*

c) Jeżeli istnieje konieczność uruchomienia pilarki, która tkwi w obrabianym materiale, należy wycentrować tarczę tnącą w rzazie i skontrolować, czy zęby tarczy nie zahaczyły się o materiał. *Jeżeli tarcza tnąca zablokowana jest w materiale, może wysunąć się lub spowodować odrzut pilarki.*

d) Duże płyty należy przed obróbką podeprzeć, zmniejszy to ryzyko odrzutu, spowodowanego zaklinowaną tarczą tnącą. Duże płyty mogą się ugiąć pod ciężarem własnym. *Płyty takie należy podeprzeć z obydwu stron, zarówno w pobliżu linii cięcia jak i krawędzi.*

e) Nie należy używać tępych lub uszkodzonych tarcz tnących. *Tarcze tnące z tępymi lub niewłaściwie ustawionymi zębami powodują – przez zbyt wąski rżaz – zwiększone tarcie, zaklinowanie się tarczy w materiale i odrzut.*

f) Głębokość i kąt cięcia powinny zostać pewnie ustawione przed rozpoczęciem cięcia. *Zmiana nastaw podczas pracy może prowadzić do zaklinowania się tarczy tnącej i odrzutu.*

g) Należy zachować szczególną ostrożność przy „cięciu wgłębnym” w ścianach lub operowaniu w innych niewidocznych obszarach. *Wgłębiająca się tarcza tnąca może natrafić na niewidoczne obiekty, zablokować się i spowodować odrzut narzędzia.*

#### **WARUNKI BEZPIECZNEJ PRACY PILARKĄ Z WEWNĘTRZNA OSŁONĄ WAHLIWĄ**

a) Przed każdym użyciem pilarki należy sprawdzić, czy osłona dolna wraca do położenia początkowego zakrywając w pełni ostrze. Nie wolno używać pilarki, jeżeli osłona dolna nie porusza się swobodnie, a czas jej zamykania budzi zastrzeżenia (powinna ona zamykać się natychmiast). W żadnym wypadku nie wolno blokować lub przywiązywać dolnej osłony w położeniu otwartym. Upadek pilarki może spowodować wygięcie się osłony dolnej. *Osłonę należy otworzyć, używając uchwytu odciągającego i sprawdzić, czy porusza się ona swobodnie i nie dotyka piły lub innej części pilarki. Sprawdzenie wykonać dla każdego nastawienia kąta i głębokości cięcia.*

b) Należy sprawdzić funkcjonowanie sprężyny osłony dolnej. Jeżeli funkcjonowanie osłony lub jej sprężyny budzi zastrzeżenia, należy pilarkę poddać naprawie. *Osłona dolna może działać wolno wskutek uszkodzonych części, lepkich osadów lub nawarstwienia wiórów.*

c) Osłonę dolną można otwierać ręcznie tylko w przypadku specjalnych rodzajów cięć, takich jak „cięcie wgłębne” i „cięcie złożone”. Osłonę dolną należy otwierać przy pomocy uchwytu odciągającego, puszczając go natychmiast po tym, jak ostrze tarczy tnącej zagłębi się w obrabiany



element. Przy wszystkich innych rodzajach prac, osłona dolna powinna uchylać się automatycznie.

d) Nie należy odkładać pilarki na stół warsztatowy ani na podłogę, jeżeli tarcza tnąca nie jest zasłonięta osłoną. *Niezabezpieczona tarcza, która porusza się siłą inercji, powoduje ruch pilarki w kierunku przeciwnym do kierunku cięcia i przecina wszystkie napotkane objekty. Należy zwrócić uwagę na czas wybiegu pilarki.*

### ODDATKOWE WSKAZÓWKI BEZPIECZNEJ PRACY

a) Nie wolno stosować pił tarczowych o parametrach niezgodnych z podanymi w niniejszej instrukcji.  
b) Nie wolno ciąć metali żelaznych, rozżarzone drobinki obrabianego metalu mogą być przyczyną pożaru.

c) Parametry piły tarczowej (średnica, grubość) winny być zgodne z podanymi w instrukcji, natomiast parametry jej uzębienia należy dobrać w zależności od wykonywanego cięcia (np. rodzaj ciętego materiału).

d) Piła tarczowa powinna być prawidłowo naostrzona i nie może wykazywać bicia promieniowego ani poosiowego.

e) Nie można używać piły, której część tnąca wykazuje odkształcenia lub pęknięcia lub gdy jej zęby są uszkodzone (wyszczerbione, przypalone).

f) Piła tarczowa powinna być odpowiednio dobrana do prędkości obrotowej wrzeciona.

g) Piła tarczowa powinna być pewnie zamocowana pomiędzy tarczami mocującymi.

h) Nie stosować do cięcia żadnych tarcz ściernych.

i) Nie wkładać rąk do wyrzutnika wiórów. *Istnieje niebezpieczeństwo skaleczenia przez obracające się elementy.*

j) Po ustawieniu stolika (kąt pochylenia piły) dokręcić śruby i nakrętki skrzydełkowe.

k) Podczas cięcia pilarkę należy prowadzić bez używania zbyt dużej siły. *Używanie zbyt dużej siły może spowodować odrzut.*

l) Rękojeści nie mogą być zanieczyszczone smarem ani olejem.

m) Sprawdzić, czy otwory wentylacyjne w korpusie

silnika oraz otwór wyrzutowy wiórów są drożne.  
n) Sprawdzić, czy klucz imbusowy został wyjęty z gniazda śruby mocującej piłę.

o) Elektronarzędzie należy trzymać podczas pracy mocno w obydwu rękach i zapewnić bezpieczną pozycję pracy. *Elektronarzędzie prowadzone jest bezpieczniej w obydwu rękach.*

p) Należy zabezpieczyć obrabiany przedmiot. *Zamocowanie obrabianego przedmiotu w urządzeniu mocującym lub imadle jest bezpieczniejsze niż trzymanie go w ręku.*

r) Przed odłożeniem elektronarzędzia, należy poczekać, aż znajdzie się ono w bezruchu. *Narzędzie robocze może się zablokować i doprowadzić do utraty kontroli nad elektronarzędziem.*

s) Nie wolno używać elektronarzędzia z uszkodzonym przewodem. Nie należy dotykać uszkodzonego przewodu, w przypadku uszkodzenia przewodu podczas pracy, należy wyciągnąć wtyczkę z gniazda. *Uszkodzone przewody podwyższają ryzyko porażenia prądem.*



Należy stosować okulary ochronne



Należy stosować środki ochrony dróg oddechowych

### BEZPIECZEŃSTWO DOTYCZĄCE LASERA

**Urządzenie zostało wyposażone we wskaźnik laserowy klasy II o mocy maks. 5 mW i długości fali 650 nm. Nie wolno patrzeć bezpośrednio w wiązkę emitowaną przez laser. Nieprzestrzeganie zasad bezpieczeństwa może spowodować poważne uszkodzenie wzroku.**



UWAGA! PROMIENIOWANIE LASEROWE NIE SPORADYCZNE W WIDZIE URZĄDZENIE LASEROWE KLASY 2 LASER RADIATION DO NOT STARE INTO BEAM LASER CLASS 2	EN 60825-1:2014 Moc promieniowania / Optical power: Max. 5 mW Długość fali / Wavelength: 650 nm
---	--

Nie kierować wiązki lasera w stronę oczu osób postronnych. Grozi to poważnym uszkodzeniem wzroku. Nie ustawiać urządzenia z włączonym laserem w sposób umożliwiającym zamierzone lub niezamie-

rzony skierowanie wzroku bezpośrednio w wiązkę lasera.

Nie używać lasera w pobliżu dzieci oraz nie pozwalać dzieciom jego używania.

W przypadku uszkodzenia wskaźnika laserowego zabrania się jego samodzielnej naprawy lub wymiany uszkodzonych elementów. Naprawę należy zlecić wykwalifikowanemu serwisowi.

## OPIS FUKCJONOWANIA



**Należy przeczytać wszystkie wskazówki i przepisy dotyczące bezpieczeństwa.** *Nieprzestrzeganie wszystkich wskazówek może spowodować porażenie prądem, pożar i/lub ciężkie obrażenia ciała.*

### Użycie zgodne z przeznaczeniem

Pilarka tarczowa DBRcc 66GEO służy do prostoliniowego cięcia drewna litego oraz płyt stolarskich, wiórowych, MDF i sklejk. Z powodzeniem można wykonywać też cięcie płyt meblowych formowanych oraz laminowanych. *Zastosowanie do prac innych niż podano grozi obrażeniami osobistymi, zniszczeniem elektronarzędzia, może także spowodować szkody rzeczowe.*

### Użycie niezgodne z przeznaczeniem

Nie wolno pracować pilarką, trzymając ją nad głową. *Ten rodzaj pracy nie zapewnia wystarczającej kontroli nad elektronarzędziem.*

Nie stosować elektronarzędzia stacjonarnie. *Nie jest ono przystosowane do pracy ze stolikiem.*

Nie należy stosować pił tarczowych z wysokostopowej stali szybko tnącej (HSS). *Piły tego rodzaju łatwo się łamią.*

Nie wolno ciąć metali żelaznych. *Rozżarzone wióry mogą spowodować pożar i obrażenia osobiste.*

## PRZYGOTOWANIE DO PRACY

**⚠ Przed wszystkimi pracami przy elektronarzędziu należy wyciągnąć wtyczkę z gniazdka.**

**Należy stosować piły tarczowe, których maksymalna dopuszczalna prędkość obrotowa jest wyższa od znamionowej prędkości obrotowej pilarki bez obciążenia.**

**Należy stosować wyłącznie piły tarczowe, których parametry są zgodne z podanymi w niniejszej instrukcji obsługi oraz na urządzeniu.**

### Demontaż piły tarczowej

Aby dokonać demontażu piły tarczowej należy:

- położyć urządzenie na płaskiej i stabilnej powierzchni,
- upewnić się, że wtyczka przewodu zasilającego jest odłączona od gniazdka,
- wcisnąć przycisk blokady wrzeciona (12, rys. 1),
- odkręcić śrubę mocującą (1, rys. 1) przy pomocy klucza imbusowego (19, rys. 1),
- zdjąć zewnętrzną tarczę mocującą (2, rys. 1),
- przesunąć osłonę wahliwą (6, rys. 1) za pomocą dźwigni (16, rys. 1),
- przytrzymując dźwignie (16, rys. 1) zdjąć piłę tarczową (3, rys. 1) z tarczy mocującej wewnętrznej (4, rys. 1) oraz wrzeciona (17, rys. 1),
- delikatnie przesunąć osłonę wahliwą (6, rys. 1) do pozycji wyjściowej.

### Montaż piły tarczowej

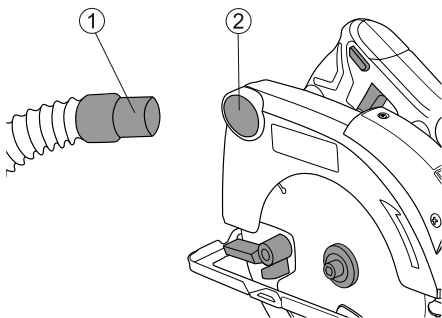
W celu montażu piły tarczowej należy:

- położyć urządzenie na płaskiej i stabilnej powierzchni,
- upewnić się, że wtyczka przewodu zasilającego jest odłączona od gniazdka,
- przesunąć osłonę wahliwą (6, rys. 1) za pomocą dźwigni (16, rys. 1),
- oczyścić wrzeciono (17, rys. 1) oraz wnętrze osłony stałej (8, rys. 1) z zabrudzeń oraz resztek obrabianego materiału,
- zamontować wewnętrzną tarczę mocującą (4, rys. 1) na wrzecionie (17, rys. 1),
- założyć piłę tarczową (3, rys. 1) upewniając się, że kierunek obrotu tarczy jest zgodny z kierunkiem obrotu wrzeciona,
- sprawdzić czy piłę tarczową została właściwie osadzona na wewnętrznej tarczy mocującej (4, rys. 1),
- założyć zewnętrzną tarczę mocującą (2, rys. 1),

- wcisnąć przycisk blokady wrzeciona (12, rys. 1),
- dokręcić śrubę mocującą (1, rys. 1) przy pomocy klucza imbusowego (19, rys. 1),
- delikatnie przesunąć osłonę wahliwą (6, rys. 1) do pozycji wyjściowej,
- przed przystąpieniem do pracy należy sprawdzić czy przy pracy urządzenia nie występuję bicie oraz zwiększone wibracje. W przypadku stwierdzenia bicia i/lub zwiększonych wibracji należy sprawdzić stan piły tarczowej pod kątem możliwych uszkodzeń oraz poprawność zamontowania na urządzeniu.

### Odśysanie pyłu oraz wiórów

Pilarka tarczowa DBRCc 66GEO została wyposażona w wyrzutnik trocin z otworem o średnicy 30 mm, który umożliwi podłączenie urządzenia do odkurzacza. W tym celu końcówkę węża ssącego (1, rys. 4) o średnicy 30 mm, należy włożyć bezpośrednio do otworu wyrzutnika (2, rys. 4).  
Uwaga: w przypadku braku możliwości podłączenia końcówki ssącej do urządzenia, należy sprawdzić średnicę końcówki węża ssącego.



Rys. 4

### Wskaźnik laserowy

Do działania wskaźnika laserowego niezbędne są 2 baterie AAA (brak w zestawie), które należy zamontować w obudowie wskaźnika zgodnie z oznaczeniami polaryzacji. Nie należy używać baterii innego typu. Aby włączyć/wyłączyć wskaźnik laserowy należy przełączyć klawisz włącznika wskaźnika laserowego (10, rys. 1).

## PRACA

### Ustawienie głębokości cięcia

Głębokość cięcia należy zawsze dobierać do grubości obrabianego materiału. Zęby piły tarczowej powinny zawsze wystawać spod obrabianego materiału, ale nie więcej niż stanowi ich całkowita wysokość.

W celu zwiększenia lub zmniejszenia głębokości cięcia należy:

- położyć urządzenie na płaskiej i stabilnej powierzchni,
- upewnić się, że wtyczka przewodu zasilającego jest odłączona od gniazdka,
- poluzować śrubę motylkową regulacji głębokości cięcia (6, rys. 2),
- korzystając ze skali głębokości cięcia (3, rys. 2) ustawić pożądaną głębokość cięcia odchylając pilarkę od stolika,
- dokręcić śrubę motylkową regulacji głębokości cięcia (6, rys. 2).

### Ustawienie kąta cięcia

W celu zmiany ustawienia kąta cięcia należy:

- położyć urządzenie na płaskiej i stabilnej powierzchni,
- upewnić się, że wtyczka przewodu zasilającego jest odłączona od gniazdka,
- poluzować śrubę motylkową regulacji kąta cięcia (14, rys. 1),
- korzystając ze skali kąta cięcia (13, rys. 1) ustawić pożądaną głębokość cięcia,
- dokręcić śrubę motylkową regulacji kąta cięcia (14, rys. 1).

Uwaga: w przypadku cięcia pod innym kątem niż 90°, rzeczywista głębokość cięcia jest mniejsza niż wartość na skali głębokości cięcia (3, rys. 2).

### Znaczniki cięcia

W celu wykonania precyzyjnego cięcia przy różnych ustawieniach kąta cięcia, należy korzystać ze znaczników cięcia (rys. 3). Podczas cięcia pod kątem 45° należy korzystać ze znacznika 45° (1, rys. 3). Podczas cięcia pod kątem 90° należy korzystać ze znacznika 0° (2, rys. 3).

## Cięcie równoległe

Prowadnica do cięcia równoległego (18, rys. 1) umożliwi cięcie wzdłuż krawędzi ciętego materiału. W celu zamontowania prowadnicy należy:

- odkręcić śrubę motylkową mocującą prowadnicę (15, rys. 1),
- włożyć prowadnicę do cięcia równoległego (18, rys. 1) do odpowiednich otworów w stoliku,
- ustawić pożądaną szerokość,
- dokręcić śrubę motylkową mocującą prowadnicę (15, rys. 1).

Demontaż prowadnicy odbywa się w odwrotnej kolejności do montażu.

## URUCHAMIANIE

**Należy zwrócić uwagę na napięcie sieci. Napięcie źródła prądu musi się zgadzać z danymi na tabliczce znamionowej elektronarzędzia. Elektronarzędzia przeznaczone do pracy przy napięciu 230V można przyłączać również do sieci 220V.**

## Włączanie/wyłączanie

Aby włączyć urządzenie należy:

- włożyć wtyczkę przewodu zasilającego do gniazdka,
- pewnie chwycić urządzenie obydwoma rękami,
- ustawić urządzenie bezpośrednio przed ciętym materiałem nie dotykając użębieniem piły tarczowej ciętego materiału,
- wcisnąć przycisk kontrblokady klawisza włącznika (1, rys. 2),
- wcisnąć klawisz włącznika (2, rys. 2).

Wyłączenie urządzenia następuje po zwolnieniu klawisza włącznika (2, rys. 2).

**Uwaga: ze względów bezpieczeństwa nie jest możliwe zablokowanie włącznika do pracy ciągłej. Podczas pracy klawisz włącznika musi być wciśnięty przez operatora.**

## KONSERWACJA I PRZEGLĄDY

**Przed wszystkimi pracami przy elektronarzędziu należy wyciągnąć wtyczkę z gniazdka.**

Po zakończeniu prac należy:

- wyjąć wtyczkę z gniazdka sieciowego,
- oczyścić pilarkę tarczową z pyłu przy pomocy sprężonego powietrza lub delikatnej szczotki,
- dokonać kontroli pilarki pod kątem ewentualnych uszkodzeń powstałych podczas pracy.

Po zakończeniu pracy zaleca się sprawdzenie stanu technicznego wyrobu obejmujące:

**Oględziny zewnętrzne** polegające na sprawdzeniu:

- korpusu silnika, stolika, osłony stałej oraz wahliwej (pęknięcie i odłamania),
- sznura przyłączeniowego z odgiętką (pęknięcia i przecięcia izolacji, przypalenia, zdeformowane kołki wtyczki),
- działania przycisku kontrblokady oraz klawisza włącznika,
- czy nie wystąpiły uszkodzenia części mocujących narzędzia robocze.

**Sprawdzenie biegu jałowego.** Polega na włączeniu wyrobu do sieci i jego zasilaniu napięciem znamionowym przez 5-10 sekund. W tym czasie należy zwrócić uwagę na:

- natychmiastowy rozruch,
- równomierną pracę,
- głośność pracy przekładni zębatej i łożysk,
- poziom drgań.

Wszelkie nieprawidłowości w działaniu elektronarzędzia zaobserwowane podczas przeglądu lub pracy, a szczególnie te objawiające się nagrzewaniem się korpusu lub wzrostem hałasu są sygnałem do oddania narzędzia do serwisu celem dokonania fachowego przeglądu lub naprawy.

Wszystkich przeglądów (odpłatnie), napraw i wymiany podzespołów może dokonać jedynie uprawniony punkt serwisowy.

Podczas oględzin należy zwrócić uwagę na szczotki elektrografitowe. Jeżeli szczotki zostały uszkodzone lub zużyją się, należy je wymienić na nowe. Objawem zużycia szczotek jest ich iskrzenie. Nawet gdy zużyta lub uszkodzona jest jedna szczotka, należy je wymienić obie. Należy stosować wyłącznie szczotki zalecane przez producenta.

W celu wymiany szczotek należy:

- wyjąć wtyczkę przewodu zasilającego z gniazdka sieciowego,
- odkręcić pokrywki szczotek (11, rys. 1),
- wyciągnąć za końcówkę zużyte lub uszkodzone szczotki,
- wewnątrz urządzenia oczyścić sprężonym powietrzem,
- włożyć nowe szczotki sprawdzając, czy przesuwają się bez zacięć i nadmiernych luzów,
- zakręcić pokrywki szczotek.

Łożyska nie wymagają smarowania. Należy zwrócić uwagę, aby szczeliny wlotowe i wylotowe powietrza były zawsze drożne. Obudowę pilarki należy czyścić wilgotną miękką szmatką. Nie wolno stosować środków chemicznych i płynów czyszczących.

#### OCHRONA ŚRODOWISKA



Elektronarzędzie, jego wyposażenie i opakowanie po zakończeniu użytkowania należy oddać do powtórnego przetworzenia materiałów.

Nie wolno wyrzucać do pojemników na odpady komunalne! O tym informuje symbol przekreślonego kontenera kołowego umieszczony na produkcie.

Zgodnie z Ustawą z dn. 11 września 2015 r. o zużyтым sprzęcie elektrycznym i elektronicznym (t.j. Dz. U. z 2015, poz. 1688) informujemy, iż zużyty sprzęt elektryczny i elektroniczny może zawierać niebezpieczne składniki, które mogą powodować negatywny wpływ na środowisko, a także na zdrowie ludzi. Zabronione jest umieszczanie zużytego sprzętu elektrycznego i elektronicznego i zużytych akumulatorów z innymi odpadami o czym informuje znak przekreślonego kontenera kołowego na odpady. Tak oznaczony sprzęt podlega selektywnej zbiórce w wyznaczonych punktach.

Gospodarstwo domowe spełnia istotną rolę w przyczynianiu się do ponownego użycia i odzysku, w tym recyklingu zużytego sprzętu poprzez przestrzeganie zasad selektywnej zbiórki. Sposób gromadzenia zużytego sprzętu jest zgodny z w/w Ustawą, obowiązki z niej wynikające przejęła w imieniu przedsiębiorcy Organizacja Odzysku.

#### SERWIS I NAPRAWA

W okresie gwarancji użytkownikowi nie wolno wykonywać żadnych przeróbek i samodzielnych napraw. Należy kontrolować stan zużycia szczotek i przed ich całkowitym zużyciem należy dokonać ich wymiany. Pozostała ingerencja lub samodzielna naprawa będzie jednoznaczna z rezygnacją praw do naprawy gwarancyjnej produktu.

Naprawy gwarancyjne wykonuje wyłącznie serwis marki CELMA w liniach  
CELMA Professional  
oraz CELMA C-Power:

Z-Power Sp. z o.o.  
ul. Milionowa 3/5, 93-102 Łódź  
e-mail: serwis@z-power.pl

Wykonuje również odpłatnie naprawy pogwarancyjne oraz prowadzi sprzedaż części zamiennych.

Aktualne numery telefonów można znaleźć na stronie internetowej [www.celma.com.pl](http://www.celma.com.pl)



Z-Power Sp. z o.o. Sp. k.  
93-102 Łódź, ul. Milionowa 3/5  
e-mail: [zamowienia@z-power.pl](mailto:zamowienia@z-power.pl)

