

## INSTRUKCJA OBSŁUGI LAMPY BIURKOWEJ

### PRZESTROGA:

- Aby uniknąć porażenia prądem, nie należy samodzielnie demontować produktu.
- Aby zapewnić normalną pracę, należy korzystać z zasilacza i gniazda zasilania określonego przez dostawcę.
- Aby uniknąć uszkodzenia lampy, nie należy przekraczać jej parametrów.
- Proszę nie używać lampy w środowisku o wysokiej temperaturze lub wysokiej wilgotności.
- Aby uniknąć zranienia oczu, proszę nie patrzeć bezpośrednio na źródło światła LED.
- W przypadku wystąpienia poniższych warunków należy odłączyć przewód zasilający i zaprzestać używania urządzenia (w razie potrzeby zadzwoń po pomoc):
  - Uszkodzenie przewodu zasilającego lub wtyczki.
  - Zawilgocona oprawa lampy.
  - Pęknięcie osłony oprawy lampy.
  - Dymienie lub iskrzenie oprawy lampy.
  - Nietypowe migotanie lub przepalenie diody LED.

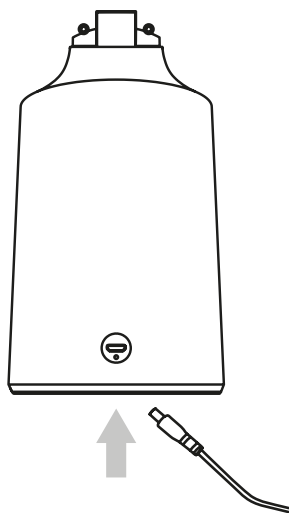
### FUNKCJE:

- Podświetlenie diodowe LED, brak migania, oświetlenie bardzo miękkie.
- Wykorzystuje chipy, które mają długą żywotność i bardzo małe tłumienie światła.
- Sterowanie dotykowe, regulowana jasność, łatwa i wygodna obsługa.
- Pojedynczy dotyk służy do regulacji jasności, a 3-sekundowe dotknięcie służy do regulacji temperatury barwowej.
- Regulowany kąt świecenia spełnia różne warunki użytkowania.
- Składana konstrukcja przez co lampa dostarczana jest w małym opakowaniu.



### INSTRUKCJA OBSŁUGI:

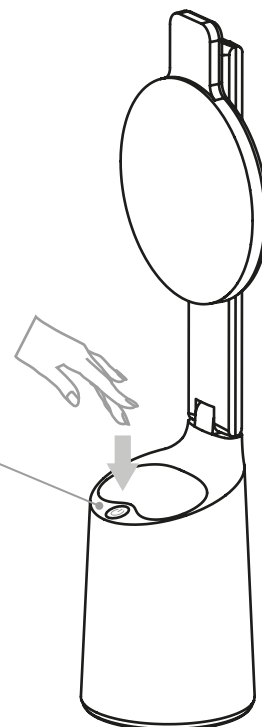
- Podłącz złącze Micro USB do interfejsu słupka lampy.



Dotknij przycisku przez 3 s, aby dostosować temperaturę barwową.  
(Zimna biel, ciepła biel, naturalne światło)

Krótkie dotknięcie, aby dostosować 3-poziomową jasność.

Po trzech krótkich dotknięciach lampę można wyłączyć.

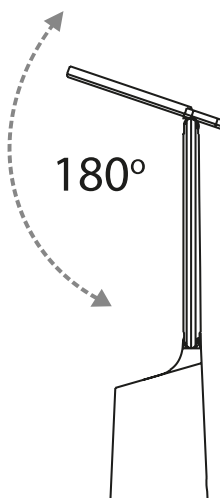


**Ostrzeżenie:** Proszę nie zmieniać oznaczenia na lampie LED.

### REGULOWANY ZAKRES GŁÓWKI LAMPY:

- Podczas regulacji główki lampy należy ustabilizować uchwyt lampy.
- Główną lampy można regulować w górę i w dół o 180°.

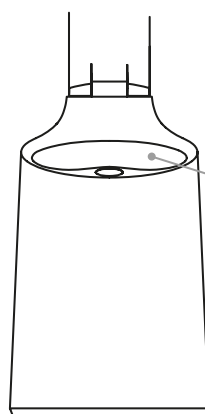
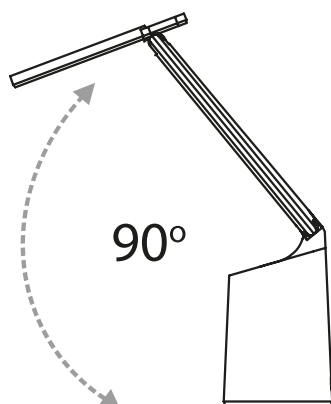
(Należy pamiętać: przekroczenie zakresu regulacji spowoduje uszkodzenie złącza lampy)



**REGULOWANY ZAKRES RAMIENIA LAMPY:**

- Zakres składania ramienia lampy to 90°.
- Podczas regulacji ramienia lampy należy ustabilizować uchwyt lampy.

(Należy pamiętać: przekroczenie zakresu regulacji spowoduje uszkodzenie złącza lampy)



Stojak na długopis może pomieścić około 10 do 15 długopisów.

**SPECYFIKACJA:**

Oświetlenie naturalne



DOTYK Dotykowe ściemnianie



Brak migania



Jednolite światło

Ściemnianie	Ściemnianie bezstopniowe	Światło	> 1000 Lux
Jasność	>350 lm	Napięcie	5V
Indeks renderowania kolorów	> 80 Ra	Moc	7W



**Ostrzeżenie:** Proszę nie zmieniać oznaczenia na lampie LED.



Symbol przekreślonego kosza na śmieci na produkcie lub jego opakowaniu oznacza: sprzętu elektronicznego oraz elektrycznego, baterii oraz akumulatorów nie wolno wyrzucać do zwykłych pojemników na odpady. Obowiązkiem użytkownika jest przekazanie zużytego sprzętu do wyznaczonego punktu zbiórki w celu recyklingu odpadów powstałych ze sprzętu elektrycznego i elektronicznego.