



TESLA SMART CAMERA MINI 2022

INSTRUKCJA
UŻYTKOWNIKA

EN

DE

CZ

SK

PL

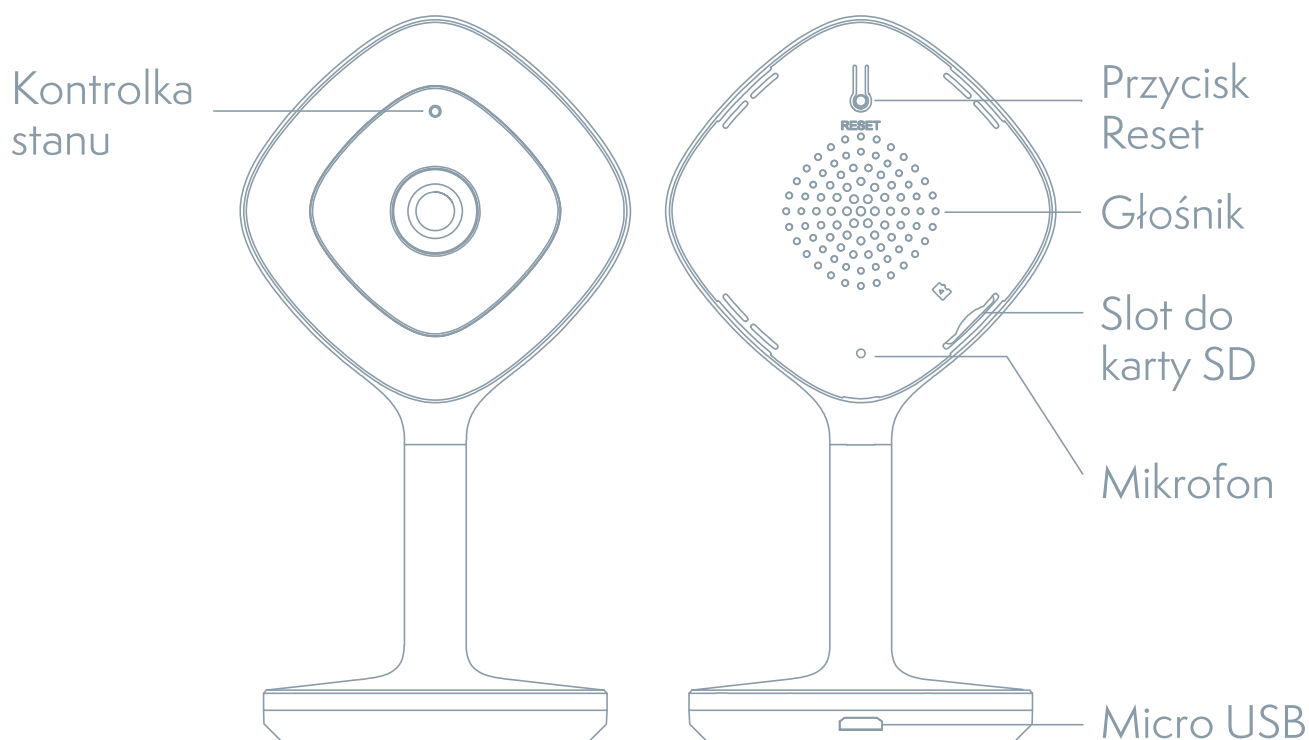
HU

SL

CO ZNAJDZIESZ W PUDEŁKU

Zapoznaj się z następującą listą kontrolną i sprawdź, czy otrzymałeś wszystkie części.

- Smart Camera Mini 2022
- Adapter zasilający
- Kabel USB
- Taśma klejąca
- Instrukcja obsługi

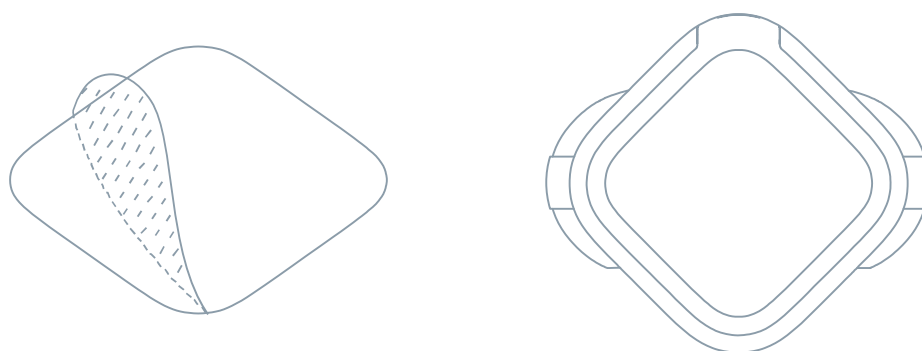


Port zasilania	DC 5 V ± 10 %
Kontrolka stanu	Świejące się czerwone światło: kamera włącza się lub nie działa prawidłowo Migające czerwone światło: oczekiwanie na połączenie Wi-Fi (powolne miganie) łączenie z siecią Wi-Fi (szybkie miganie) Świejące się niebieskie światło: kamera działa prawidłowo
Mikrofon	Przechwytuje dźwięki do Twojego video
Slot do karty SD	Obsługa karty pamięci microSD (maks. 128 G)
Przycisk Reset	Wciśnij i przytrzymaj przycisk przez okres 5 sekund aby zresetować kamerę

INSTALACJA

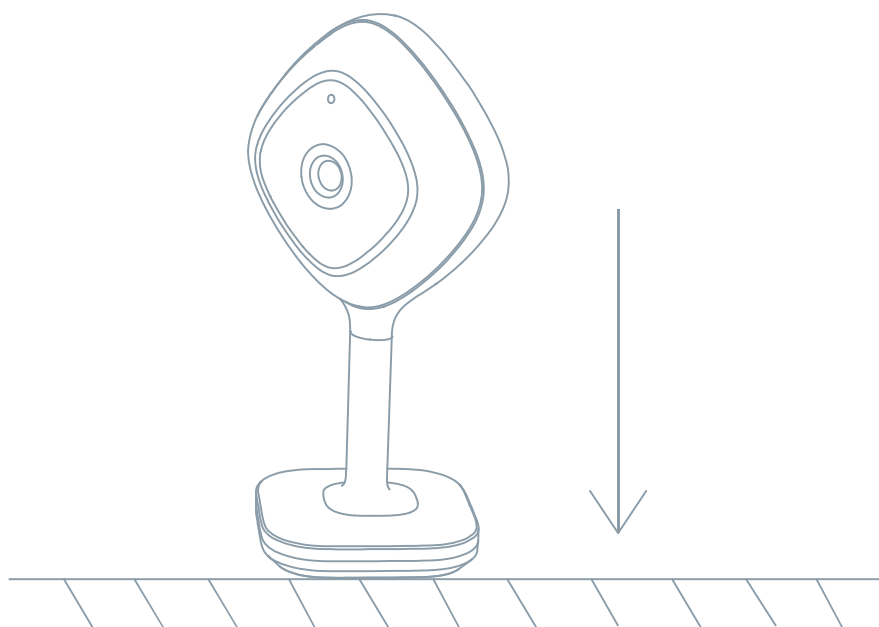
1

Przyklej taśmę klejącą na środku dolnej części kamerę.



2

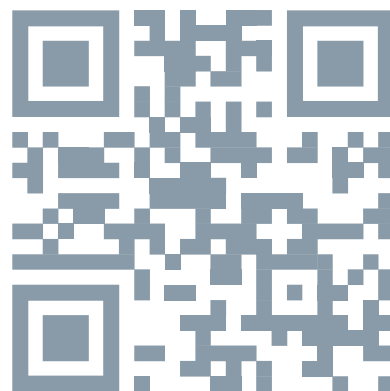
Umieść kamerę na czystej, płaskiej powierzchni.



POŁĄCZENIE

Pobierz

Aplikacja Tesla Smart jest dostępna dla systemów iOS i Android OS. W Apple App Store lub Google Play wyszukaj „Tesla Smart” lub zeskanuj kod QR i pobierz aplikację.



USTAW ROUTER


Router wspiera sieć 2,4GHz Wi-Fi (nie wspiera 5GHz). Przed połączeniem z siecią Wi-Fi ustaw parametry routera i zapisz sobie SSID oraz hasło Twojej sieci Wi-Fi.

PROCES REJESTRACJI


Krok 1: Otwórz aplikację Tesla Smart, kliknij na „Zarejestruj”, przeczytaj „Zasady ochron danych osobowych” oraz kliknij na „Wyrażam zgodę”.

Krok 2: Wprowadź aktualny numer telefonu lub adres e-mail i kliknij na „Kontynuuj”. Wprowadź kod weryfikacyjny i zaloguj się do aplikacji.

KONFIGURACJA ZA POMOCĄ KODU QR

1. Otwórz aplikację Tesla Smart, kliknij na „Stwórz rodzinę”, gdzie możesz edytować nazwę rodziny i powiązane ustawienia.
2. Kontynuuj klikając na „Zabezpieczenia i czujnik” >> „Inteligentna kamera”, później wybierz „Dodaj urządzenie” lub „+” - teraz możesz dodać kamerę.
3. W interfejsie dodawania urządzenia kontynuuj klikając na „Kolejny krok”, a następnie wprowadź hasło Twojej sieci Wi-Fi. Uwaga:
 - 1) Kamer wspiera wyłącznie sieć Wi-F 2,4 GHz.
 - 2) Ilość bitów SSID i hasła routera nie powinny być dłuższe niż 24 znaki.
4. W tym interfejsie zeskanuj kod QR w Twoim telefonie kamerą, kamera wyda 3x sygnał dźwiękowy. Za około 30 sekund możesz dokończyć konfigurację.
5. Podczas łączenia upewnij się, że router, telefon komórkowy i kamera są blisko siebie. Następnie, po pomyślnym dodaniu kamery, kliknij na „”, gdzie możesz wprowadzić nazwę kamery.

USTAWIENIA

W interfejsie „Inteligentna kamera” kliknij na „” i ustaw normalne funkcje kamery.

CZĘSTO ZADAWANE PYTANIA

Pytanie: Nie można wyświetlić urządzenia.

Odpowiedź: Sprawdź połączenie z siecią i spróbuj umieścić kamerę bliżej routera. Jeśli to nie pomoże, zalecamy spróbować zresetować urządzenie i dodać je ponownie.

Pytanie: Dlaczego po zresetowaniu urządzenie wciąż jest na liście?

Odpowiedź: Zresetowanie urządzenia zresetuje wyłącznie konfigurację sieci kamery, nie zmieni konfiguracji aplikacji. Usuń kamerę i skasuj ją w aplikacji.

Pytanie: Jak połączyć kamerę z kolejnym routerem?

Odpowiedź: Najpierw usuń i zresetuj urządzenie w aplikacji, a następnie za pomocą aplikacji skonfiguruj ponownie urządzenie.

Pytanie: Dlaczego urządzenie nie może rozpoznać karty SD?

Odpowiedź: Zalecamy włożyć kartę SD po awarii prądu. Sprawdź, czy karta SD działa prawidłowo, a jej format to FAT32. Jeśli połączenie z Internetem nie jest dobre, nie można rozpoznać karty SD.

Pytanie: Dlaczego nie otrzymuję na mój telefon komórkowy powiadomień z aplikacji?

Odpowiedź: Sprawdź, czy aplikacja jest uruchomiona w Twoim telefonie komórkowym i czy zezwoliłeś na funkcję powiadomień oraz czy w telefonie komórkowym zezwoliłeś na powiadomienia SMS i uprawnienia.

FUNKCJE

Detekcja ruchu

Obsługa inteligentnego wykrywania ruchu. Kamera wykryje ruchy, a następnie wyśle powiadomienia push i alerty aplikacji.

Odwróć wideo

Odwróć strumień wideo w górę lub w dół, aby uzyskać maksymalną elastyczność.

Nagrywanie

Za pomocą karty SD lub usługi bazy danych Cloud zapisuj każdy moment.

W dzień i w nocy

Wydajny noktowizor zapewni niczym nie zakłóconą noc, również w kompletnej ciemności.

SPECYFIKACJA TECHNICZNA

Nazwa produktu	Tesla Smart Camera 360
Rezduelczosc obrazu	1920 x 1080
Zasilacz	DC5V, 1A
Czujnik obrazu	1/2.9" 2MPx, CMOS
Zasieg podczerwieni	Up To 10 m
Obiektyw	3.6mm , F2.0
Wymiary	65 x 57 x 120 mm
Przechowywanie	MicroSD, Cloud, NVR
Aplikacja	Tesla Smart dla Android i iOS
Polaczenie	Wi-Fi 2,4 GHz IEEE 802.11b/g/n
Model	TSL-CAM-MINI22S

INFORMACJE O UTYLIZACJI I RECYKLINGU

Wszystkie produkty z niniejszym oznaczeniem należy utylizować zgodnie z przepisami w sprawie zużytego sprzętu elektrycznego i elektronicznego (dyrektywa 2012/19/UE). Wyrzucanie ich razem ze zwykłymi odpadami komunalnymi jest niedozwolone. Wszystkie urządzenia elektryczne i elektroniczne należy utylizować zgodnie ze wszystkimi przepisami w określonych miejscach zbiórki z odpowiednimi uprawnieniami i certyfikacją według przepisów regionalnych i ustawodawstwa. Właściwa utylizacja i recykling pomagają w minimalizacji wpływu na środowisko naturalne oraz ludzkie zdrowie. Pozostałe informacje w zakresie utylizacji można otrzymać u sprzedającego, w autoryzowanym serwisie lub w lokalnych urzędach.

EÚ VYHLÁSENIE O ZHODE

Tesla Global Limited niniejszym oświadcza, że typ urządzenia radiowego TSL-CAM-MINI22S jest zgodny z dyrektywą 2014/53/UE. Pełny tekst deklaracji zgodności UE jest dostępny pod następującym adresem internetowym: tsl.sh/doc

Łączność: Wi-Fi 2,4 GHz IEEE 802.11b/g/n

Zakresu(-ów) częstotliwości: 2.412 - 2.472 GHz

Maks. moc częstotliwości radiowej (EIRP): < 20 dBm



Producent

Tesla Global Limited
Far East Consortium Building
121 Des Voeux Road Central
Hong Kong
www.teslasmart.com