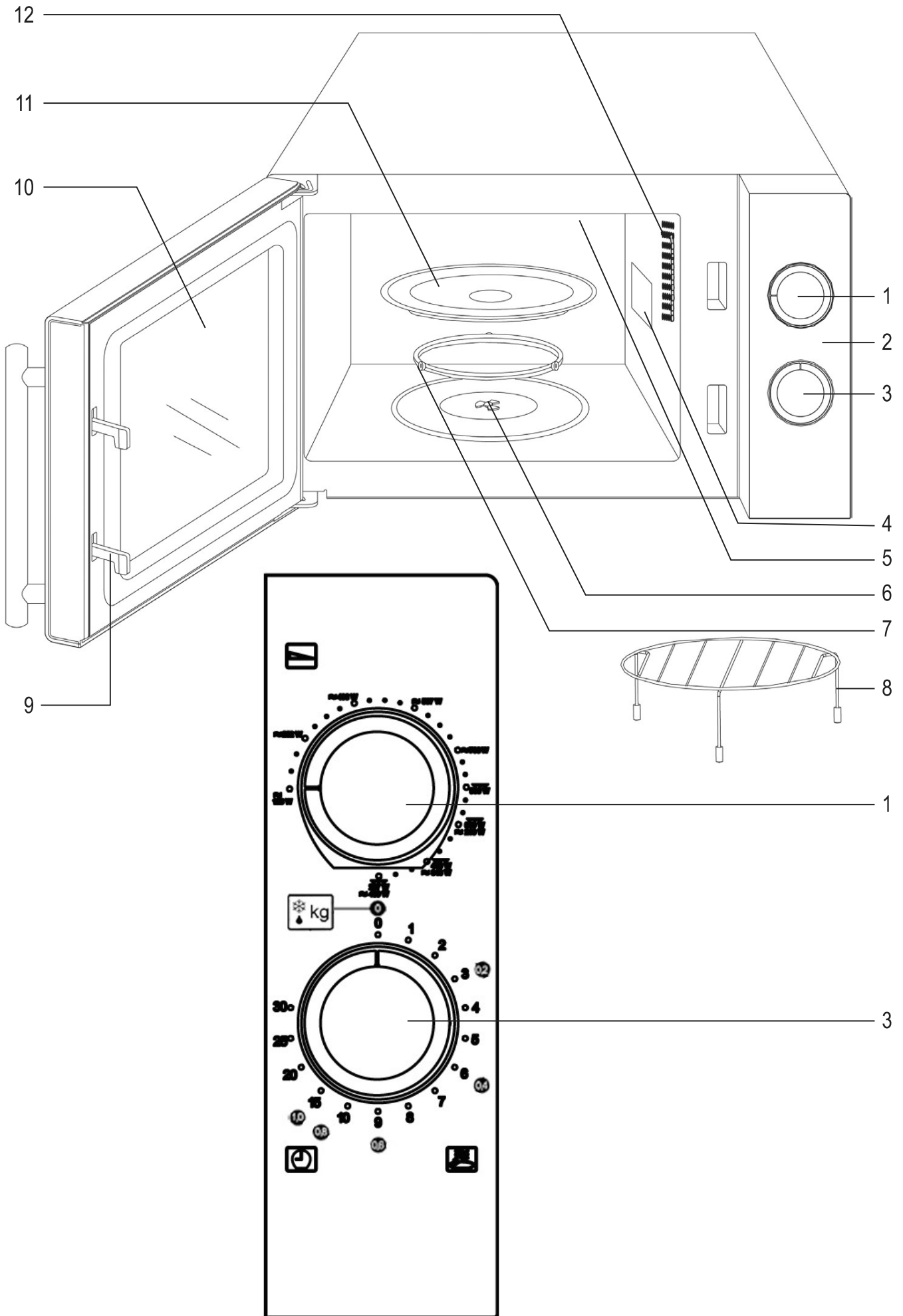




## ART.-NO. **MW 7771 / MW 7874 / MW 9282 / MW 9283**

|           |                             |                                   |    |
|-----------|-----------------------------|-----------------------------------|----|
| <b>DE</b> | Gebrauchsanleitung          | Mikrowelle                        | 4  |
| <b>GB</b> | Instructions for use        | Microwave oven & grill            | 11 |
| <b>FR</b> | Mode d'emploi               | Four à micro-ondes & grill        | 18 |
| <b>NL</b> | Gebruiksaanwijzing          | Microwave oven en grill           | 25 |
| <b>ES</b> | Instrucciones de uso        | Microondas con grill              | 32 |
| <b>IT</b> | Manuale d'uso               | Forno a microonde & graticola     | 39 |
| <b>DK</b> | Brugsanvisning              | Mikrobølgeovn & grill             | 46 |
| <b>SE</b> | Bruksanvisning              | Mikrovågsugn & grill              | 53 |
| <b>FI</b> | Käyttöohje                  | Mikroaaltouuni ja grilli          | 60 |
| <b>PL</b> | Instrukcja obsługi          | Kuchenka mikrofalowa z opiekaczem | 67 |
| <b>GR</b> | Οδηγίες χρήσεως             | Φούρνος μικροκυμάτων με σχάρα     | 74 |
| <b>RU</b> | Руководство по эксплуатации | Микроволновая печь с грилем       | 82 |



## Kuchenka mikrofalowa z opiekaczem

### Szanowni Klienci!

Przed przystąpieniem do korzystania z kuchenki mikrofalowej należy uważnie zapoznać się z instrukcją obsługi i zachować ją do późniejszego wglądu. Urządzenie może być obsługiwane wyłącznie przez osoby, które zapoznały się z niniejszą instrukcją.

### Budowa urządzenia

- |                      |                           |
|----------------------|---------------------------|
| 1. Regulator mocy    | 7. Pierścień obrotowy     |
| 2. Panel sterowania  | 8. Ruszt opiekacza        |
| 3. Regulator czasowy | 9. Zamek drzwiczek        |
| 4. Pokrywa ochronna  | 10. Wizjer                |
| 5. Zespół opiekacza  | 11. Szklany blat obrotowy |
| 6. Zespół napędowy   | 12. Oświetlenie wnętrza   |

### Instrukcja bezpieczeństwa

#### Instrukcja bezpieczeństwa

Proszę dokładnie zapoznać się z poniższą instrukcją i zachować ją do wglądu.

### Podłączenie do źródła zasilania

Urządzenie należy podłączyć wyłącznie do uziemionego gniazda zasilania elektrycznego, zainstalowanego zgodnie z wymogami bezpieczeństwa. Należy upewnić się, czy napięcie zasilania jest zgodne z napięciem podanym na tabliczce znamionowej urządzenia. Niniejszy wyrób odpowiada wszelkim obowiązującym zaleceniom UE dot. znakowania produktów.

### Wybór miejsca dla urządzenia

- Urządzenie należy umieścić na stabilnej, równej powierzchni, odpornej na wysokie temperatury i znajdującej się w dużej odległości od jakiegokolwiek źródła ciepła oraz nadmiernej wilgoci.
- Kuchenki mikrofalowej nie można używać na wolnym powietrzu.
- Nie wyjmować stopek, na których stoi piekarnik.
- Należy zapewnić dostateczny i stały przepływ powietrza. Na kuchence nie należy kłaść żadnych przedmiotów, a ponadto należy zapewnić, by wolna przestrzeń wokół urządzenia była nie mniejsza niż podano poniżej:

Po bokach: 7,5 cm


Z tyłu: 10,0 cm

Z góry: 30,0 cm

Urządzenia nie wolno instalować wewnątrz szafki, bezpośrednio pod szafką lub pod innymi urządzeniami.

## Ważne wskazówki

- **Ostrzeżenie:** Niektóre rodzaje żywności mogą się łatwo zapalić. W żadnym wypadku nie wolno pozostawiać włączonego urządzenia bez nadzoru w czasie pracy kuchenki mikrofalowej, opiekacza, czy też ich kombinacji.
- Kuchenka mikrofalowa jest przeznaczona wyłącznie do rozmrażania, podgrzewania i gotowania potraw. **Ostrzeżenie:** Wszelkie próby suszenia żywności lub części garderoby, podgrzewania wkładek rozgrzewających, kapci, gąbek, mokrych ubrań itp. mogą doprowadzić do obrażeń ciała, spalenia lub pożaru.
- Producent nie ponosi odpowiedzialności za szkody wynikłe w skutek nieprawidłowego korzystania z urządzenia bądź nie stosowania się do niniejszej instrukcji.
- Należy używać wyłącznie naczyń odpowiednich do stosowania w kuchenkach mikrofalowych. Do podgrzewania lub gotowania dań lub napojów z użyciem funkcji mikrofal nie należy używać metalowych naczyń. Więcej informacji na ten temat można znaleźć w punkcie pt. *Stosowanie odpowiednich naczyń kuchennych*.
- Urządzenie nie jest przystosowane do bycia uruchamianym przy użyciu zewnętrznego czasomierza lub odrębnego systemu zdalnego sterowania.
- Osoby o ograniczonych zdolnościach fizycznych, czuciowych lub psychicznych albo nieposiadające stosownego doświadczenia lub wiedzy, a także dzieci (w wieku co najmniej 8 lat), mogą korzystać z urządzenia, pod warunkiem że znajdują się pod nadzorem lub zostały poinstruowane, jak używać urządzenia i są w pełni świadome wszelkich zagrożeń i wymaganych środków ostrożności.
- Nie dopuszczać do używania urządzenia jako zabawki przez dzieci.
- Nie wolno pozwalać dzieciom na wykonywanie jakichkolwiek prac związanych bezpośrednio z konserwacją lub czyszczeniem urządzenia bez nadzoru osoby dorosłej.
- Nie dopuszczać do urządzenia i jego przewodu zasilającego dzieci poniżej 8 lat.
- Zanurzanie urządzenia w wodzie i mycie go wodą jest niedozwolone i może grozić porażeniem prądem.
- **Ostrzeżenie:** Ze względu na wysokie temperatury powstające podczas korzystania z urządzenia, nie należy dopuszczać do używania go przez dzieci bez nadzoru osoby dorosłej.
- Korzystając z grilla lub funkcji kombinowanych, zachować szczególną ostrożność, aby nie dotknąć wewnętrznych elementów grzejnych.
- Nie należy również stosować urządzeń wytwarzających parę pod ciśnieniem.
- Urządzenie należy wyłączyć i wyjąć wtyczkę przewodu zasilającego z gniazdka elektrycznego:

- przed przystąpieniem do czyszczenia lub mycia;
- w przypadku stwierdzenia wadliwego działania;
- po zakończeniu pracy.
- Wyjmując wtyczkę z gniazdka nigdy nie należy szarpać za przewód.
-  **Ostrzeżenie:** W czasie używania kuchenki, zewnętrzna obudowa urządzenia może się znacznie rozgrzać, a z otworów wentylacyjnych może wydobywać się gorąca para. Aby uniknąć oparzenia, należy w obu wypadkach przestrzegać zasad bezpieczeństwa.
- Nie wolno dopuścić, by urządzenie lub przewód zasilający dotykał rozgrzanych powierzchni lub znajdował się w bezpośrednim sąsiedztwie silnych źródeł ciepła. Przewód zasilający nie powinien swobodnie zwisać, ani też dotykać rozgrzanych elementów urządzenia.
- Nieutrzymywanie urządzenia w czystości może spowodować pogorszenie się jakości jego powierzchni, a następnie skrócenie okresu jego użytkowania, jak również zagrożenie dla bezpieczeństwa użytkownika. Dlatego wszelkie pozostawione resztki jedzenia należy od razu usuwać. Szczegółowe informacje na temat czyszczenia urządzenia znajdują się w punkcie *Czyszczenie*.
- Urządzenie przeznaczone jest do zastosowań domowych lub podobnych, jak np. w
  - kuchniach biurowych lub innych miejscach pracy;
  - agroturystyce;
  - hotelach, motelach itp. oraz innych podobnych miejscach zakwaterowania (przez klientów);
  - pensjonatach.
- **Ostrzeżenie:** Wszelkie reperacje kuchenki, które wymagają usunięcia pokryw chroniących przed promieniowaniem, są związane z dużym niebezpieczeństwem dla zdrowia i muszą być dokonywane przez odpowiednio wykwalifikowany personel. W skład takich reperacji wchodzi wymiana specjalnego przewodu przyłączeniowego lub żarówki wewnątrz kuchenki. W przypadku niezbędnej naprawy prosimy o dostarczenie urządzenia do jednego z naszych punktów obsługi. Ich adresy podane są w karcie gwarancyjnej w języku polskim.
- Podczas podgrzewania płynów w kuchence mikrofalowej może się zdarzyć, iż płyn ulegnie zagotowaniu bez widocznych objawów wrzenia. Należy zatem zachować szczególną ostrożność w obchodzeniu się z pojemnikami, np. podczas wyjmowania ich z kuchenki.  
Umieszczenie w pojemniku z podgrzewanym płynem pręta ze szkła żaroodpornego zmniejsza ryzyko wystąpienia tego zjawiska.
- W kuchence mikrofalowej nie wolno podgrzewać jajek w skorupkach lub jajek ugotowanych na twardo, ponieważ mogą one eksplodować nawet po zakończeniu procesu podgrzewania.

- **Ostrzeżenie:** Podgrzewanie w kuchenke mikrofalowej płynów lub potraw zamkniętych w pojemnikach jest bardzo niebezpieczne i grozi eksplozją.
- Zawartość podgrzewanej butelki lub innego opakowania szklanego zawierającego pokarm dla dziecka należy starannie wymieszać lub wstrząsnąć w celu zapewnienia równomiernego rozkładu temperatury w pokarmie. W celu uniknięcia bolesnych i niebezpiecznych oparzeń zawsze należy sprawdzić temperaturę pokarmu przed podaniem go dziecku.
- W trakcie podgrzewania lub gotowania potraw opakowanych w materiały łatwopalne, takie jak plastik lub papier, istnieje niebezpieczeństwo zapalenia się opakowania. Występuje ono również wówczas, gdy na skutek wybrania nadmiernego czasu gotowania nastąpi zbyt wysuszenie i w konsekwencji zapalenie się potrawy. Tłuszcze i oleje są również substancjami łatwopalnymi. Z tego względu pracującego urządzenia nie należy pozostawiać bez nadzoru. Łatwopalnych płynów, na przykład zawierających wysokoprocentowy alkohol, z oczywistych względów nie należy podgrzewać.
- Jeżeli w trakcie pracy kuchenki pojawi się dym, drzwiczki powinny pozostać zamknięte, aby utrudnić zapalenie się potrawy lub by ugasić płomień. Należy natychmiast wyłączyć urządzenie i wyjąć przewód zasilający z gniazda elektrycznego.
- Aby uniknąć oparzenia podczas wyjmowania pojemników z urządzenia, należy zawsze chwytać je przez odpowiednie rękawice kuchenne lub ściereczkę, ponieważ naczynia kuchenne i pojemniki mocno rozgrzewają się podczas korzystania nie tylko z opiekacza, lecz również z kuchenki mikrofalowej.
- Specjalne termometry (używane do pomiaru temperatury w zwykłych piekarnikach) nie nadają się do stosowania w kuchenkach mikrofalowych.

### **Przed podłączeniem do źródła zasilania**

- Po rozpakowaniu i za każdym razem, gdy urządzenie zostaje podłączone do zasilania, należy upewnić się, czy kuchenka i przewód elektryczny nie nosi śladów uszkodzenia.
- **Ostrzeżenie:** Należy sprawdzić, czy drzwiczki (w tym okienko, uszczelki drzwiczek i rygle) nie są uszkodzone lub wygięte i czy zapewniają szczelne zamknięcie urządzenia. Jest to o tyle ważne, że zapobiega wydostawaniu się energii mikrofalowej podczas pracy kuchenki. Z tych samych względów należy sprawdzać szczelności pozostałych elementów obudowy zewnętrznej i wewnętrznej kuchenki. Jeśli urządzenie nosi ślady zniszczenia, należy zaprzestać jego używania do czasu naprawy przez upoważniony do tego personel.

- Należy usunąć opakowanie zewnętrzne i wewnętrzne. Opakowanie w całości nadaje się do powtórnego przerobu.
- **Nie wolno usuwać** ochronnej folii z wnętrza drzwi, sztyftu napędowego talerza lub szarobrązowej pokrywy ochronnej (4) znajdującej się obok świateł po prawej stronie wewnątrz piecyka.
- **Ostrzeżenie:** Nie pozwalać, aby dzieci miały dostęp do elementów opakowania, ponieważ mogą one spowodować zagrożenie, np. uduszenia.
- Przed użyciem urządzenia po raz pierwszy oraz po dłuższym czasie nieużywania należy wyczyścić je według instrukcji w punkcie *Czyszczenie*.
- Zamontować w urządzeniu zespół napędowy i szklany talerz obrotowy.
- Nie włączać urządzenia bez prawidłowo założonego zespołu napędowego i szklanego talerza obrotowego.
- Przed pierwszym użyciem kuchenki należy nastawić ją na funkcję grilla i rozgrzewać przez 10 minut (funkcja kuchenki mikrofalowej powinna być wyłączona w tym czasie). Ma to na celu usunięcie zapachu, który zazwyczaj pojawia się przy pierwszym użyciu opiekacza. W trakcie tej czynności może pojawić się niewielka ilość dymu; jest to zjawisko normalne, niemniej należy zapewnić dostateczny przepływ powietrza.
- Urządzenie mieści się w grupie 2 klasy B ISM. Grupa 2 obejmuje wszystkie urządzenia ISM (przemysłowe, naukowe i medyczne), które generują energię fal radiowych i/lub korzystają z takiej energii w formie promieniowania elektromagnetycznego w celu przetwarzania materiałów, zalicza się do niej także urządzenia elektroiskrowe. Klasa B oznacza, że urządzenie przeznaczone jest do użytku domowego lub może być podłączone do ogólnodostępnej sieci zasilającej urządzenia domowe.

**Ostrzeżenie: Nie wolno włączać urządzenia, jeśli wewnątrz piecyka nie zostały umieszczone potrawy przeznaczone do podgrzania czy gotowania.** Posługiwanie się włączoną kuchenką mikrofalową przy pustym piecyku może doprowadzić do uszkodzenia urządzenia.

### Zasada działania kuchenki mikrofalowej (Grupa II zgodna z EN 55011)

Wewnątrz urządzenia znajduje się generator energii elektromagnetycznej, która powoduje drgania cząsteczek podgrzewanej substancji (zwłaszcza cząsteczek wody), a przez to wzrost temperatury substancji. Potrawy o dużej zawartości wody ulegną zatem podgrzaniu szybciej, niż potrawy suche. Występuje zjawisko stopniowego wzrostu temperatury wewnątrz masy potrawy. Wszelkie naczynia kuchenne, pojemniki czy talerze ulegają podgrzaniu w sposób pośredni, odbierając ciepło od potrawy.

### Stosowanie odpowiednich naczyń kuchennych

- Potraw nie należy kłaść bezpośrednio na szklanym talerzu obrotowym, tylko należy umieszczać je na odpowiednim talerzu lub w pojemniku. Pojemnik należy tak umieścić w kuchence, by nie wystawał poza obrys talerza obrotowego.
- wkładać żadnych przedmiotów z metalu. Metal odbija mikrofałe i uniemożliwia im przechodzenie przez potrawę. Metalowe przedmioty mogą powodować iskrzenie wewnątrz kuchenki i doprowadzić do jej uszkodzenia.
- Metalowe sztucce, pojemniki czy folia aluminiowa nie nadają się do stosowania w kuchence mikrofalowej. Niektóre rodzaje opakowań zawierają folię aluminiową pod warstwą papieru, zatem ich również nie należy stosować w kuchence mikrofalowej.  
Jeśli przepis zaleca użycie folii aluminiowej, to należy dokładnie zawinąć w nią potrawę (szczelnie, bez fałd lub zagnieceń wskazujących na powietrze w środku) i umieścić ją w kuchence w odległości co najmniej **2,5 cm** od wewnętrznych ścianek.
- Należy zawsze sprawdzić, czy stosowany pojemnik lub talerz nie posiada ozdób metalowych, takich jak złocone brzegi, lub nie jest pokryty lakierem zawierającym cząsteczki metalu. Również nie należy stosować pojemników z kryształu ołowiowego. Należy ponadto sprawdzić, czy pojemnik nie posiada wewnątrz pustych przestrzeni (np. w uchwytych). Materiały porowate po umyciu mogą zawierać wodę, zatem również nie są odpowiednie. Nie stosować także naczyń lub pojemników wykonanych z tworzywa sztucznego zwanego melaminą, która pochłania energię.

### Korzystanie z kuchenki mikrofalowej

- W urządzeniach mikrofalowych można z powodzeniem stosować pojemniki wykonane z żaroodpornego szkła lub porcelany.
- Pojemniki z tworzywa sztucznego muszą być wykonane z odpowiedniego tworzywa żaroodpornego. Specjalne plastikowe pojemniki przeznaczone do stosowania w urządzeniach mikrofalowych są ogólnie dostępne w sklepach ze sprzętem gospodarstwa domowego.
- W rękawach lub workach do pieczenia należy wykonać otwory aby zapobiec powstawaniu w ich wnętrzu wysokiego ciśnienia w trakcie podgrzewania.

### Korzystanie z opiekacza

- Do opiekania można używać takich samych żaroodpornych pojemników i talerzy, jakie stosuje się w zwykłych piekarnikach. Nie należy natomiast stosować pojemników plastikowych.
- Potrawę przeznaczoną do przyrządzenia można umieścić bezpośrednio na ruszcie, który następnie należy postawić na szklanym talerzu obrotowym.

### Jednoczesne korzystanie z kuchenki mikrofalowej i opiekacza

- W wypadku jednoczesnego korzystania z podgrzewania mikrofalowego i opiekania, funkcje te urządzenie realizuje na przemian. Pojemniki i talerze muszą być zatem odpowiednie do stosowania w kuchenke mikrofalowej i zarazem żaroodporne. Podobnie, nie należy używać przedmiotów posiadających elementy metalowe.

## Działanie

### Regulator mocy

Można wybrać następujące poziomy mocy:

|    | Mikrofałe |                | Opiekacz |  |
|----|-----------|----------------|----------|--|
| 1. | 125 W     | Niska          |          | Rozmrażanie delikatnych potraw                   |
| 2. | 250 W     | Odmrażanie     |          | Rozmrażanie                                      |
| 3. | 400 W     | Średnia        |          | Gotowanie delikatnych potraw                     |
| 4. | 550 W     | Średnio-wysoka |          | Rozmrażanie i podgrzewanie potraw z zamrażalnika |
| 5. | 700 W     | Wysoka         |          | Podgrzewanie płynów, gotowanie                   |
| 6. |           |                | 900 W    | Opiekanie, tostowanie 'au gratin'                |
| 7. | 200 W     |                | 650 W    | Gotowanie i szybkie przypiekanie                 |
| 8. | 350 W     |                | 450 W    | Gotowanie i przypiekanie                         |
| 9. | 450 W     |                | 300 W    | Szybkie gotowanie i przypiekanie                 |

### Regulator czasowy

- Regulator czasowy wyposażony jest w dwie skale. Zewnętrzna skala przeznaczona jest do ustawiania rozmrażania według wagi w kilogramach. Natomiast wewnętrzna skala służy do ustawiania czasu gotowania lub podgrzewania.
- Korzystając z regulatora czasowego można ustawić urządzenie na czas pracy do 30 min.
- Aby ustawić czas pracy krótszy niż 2 min. należy najpierw przekręcić gałkę tak, by wskazywała wyższą wartość, a następnie stopniowo przekręcając ją w drugą stronę nastawić żadaną wartość.
- Po ustawieniu regulatora czasowego urządzenie włączy się samoczynnie w momencie zamknięcia drzwiczek.
- Urządzenie można wyłączyć w dowolnym momencie przestawiając gałkę regulatora czasowego w położenie '0'.
- Aby ustawić tryb rozmrażania, przekręcić potencjometr mocy na 'Defrosting' (Rozmrażanie) (250 W). Przy użyciu zewnętrznej skali regulatora czasowego ustawić wagę rozmrażanej żywności. Wartości ustawiane przy rozmrażaniu mają charakter jedynie orientacyjny i mogą się różnić od rzeczywiście wymaganych. Jeżeli po upływie ustawionego czasu danie jest nadal zamrożone, należy powtórzyć proces, ustawiając odpowiednio krótszy czas.

### Kolejność czynności

- Umieścić podgrzewaną potrawę w odpowiednim pojemniku. Postawić pojemnik wewnątrz kuchenki na szklanym talerzu obrotowym.
- Jeśli potrawa będzie podgrzewana mikrofalami, należy ją przykryć aby uniknąć przesuszenia. Szklane lub plastikowe pokrywki przeznaczone do stosowania w urządzeniach mikrofalowych są dostępne w sklepach ze sprzętem gospodarstwa domowego.
- Używając połączenia mikrofal i grilla lub tylko grilla, nie należy przykrywać potrawy.
- Żywność do grillowania należy umieścić na ruszcie do grillowania, który powinien być postawiony na szklanym talerzu obrotowym.
- Ustawić pokrętkę regulatora mocy na wybrany poziom.



- Zamknąć drzwiczki i ustawić regulator czasowy w odpowiedniej pozycji. Szklany talerz zacznie się wówczas obracać i włączy się wewnętrzne oświetlenie.
- Jeżeli w trakcie pracy drzwiczki zostaną otwarte (np. w celu zamieszania potrawy), urządzenie przerwie pracę, a po ponownym zamknięciu drzwiczek uruchomi się samoczynnie.
- Po upływie żadanego czasu pojawia się sygnał dźwiękowy oraz gaśnie wewnętrzne oświetlenie. Aby obniżyć zużycie energii, oświetlenie wewnętrzne włącza się tylko na czas pracy urządzenia.
- Otworzyć drzwiczki i wyjąć pojemnik z potrawą.
- W celu uzyskania równomiernego rozkładu temperatury potrawy, pojemnik należy odstawić na kilka minut.

## Czyszczenie

- Przed przystąpieniem do czyszczenia urządzenie należy odłączyć od zasilania i odczekać, aż całkowicie ostygnie.
- Do mycia kuchenki nie należy stosować wody. Nie wolno dopuścić, aby nawet minimalna ilość wody dostała się do jej wnętrza przez otwory wentylacyjne na wewnętrznych lub zewnętrznych ściankach. Nie należy również stosować urządzeń wytwarzających parę pod ciśnieniem.
- Wszystkie powierzchnie urządzenia można czyścić lekko wilgotną ściereczką z odrobiną łagodnego płynu do mycia. Po umyciu wytrzeć urządzenie do sucha.
- Nie stosować materiałów szorujących ani żrących środków czyszczących. Ponadto, nie należy stosować dostępnych w sklepach środków w sprayu przeznaczonych do czyszczenia zwykłych piekarników.
- Powierzchnie wewnętrzne należy starannie oczyścić. Usuwać wszelkie resztki jedzenia.
- Wewnętrzna strona i rama drzwiczek, zespół napędowy oraz powierzchnia pod szklanym talerzem muszą być zawsze czyste.
- Ruszt opiekacza, talerz obrotowy oraz zespół napędowy można myć w gorącej wodzie z dodatkiem płynu.

## Informacje dodatkowe

### Dane techniczne

|                                  |   |
|----------------------------------|---|
| Wymiary zewnętrzne:              | 262 mm (wys.)<br>452 mm (szer.)<br>352 mm (dług.) |
| Wymiary wewnętrzne:              |   |
| • szklany blat obrotowy          | Ø 245 mm  |
| • prześwit nad szklanym talerzem | 175 mm  |
| Waga :                           | 11,3 kg   |
| Napięcie znam.:                  | 230-240 V ~ 50Hz                                  |
| Całkowity pobór mocy:            |   |
| • opiekacz                       | 900 W   |
| • kuchenka mikrofalowa           | 1200 W  |
| • kuchenka/opiekacz razem        | 1200 W  |
| Moc prom. mikrofalowego          | 125 W - 700 W                                     |

### Utylizacja



Urządzenia oznaczone powyższym symbolem należy utylizować osobno, a nie wraz ze zwykłymi odpadkami z gospodarstwa domowego. Urządzenia takie zawierają bowiem cenne materiały, które można poddać recyklingowi. Odpowiednia utylizacja takich urządzeń pomaga w ochronie środowiska i zdrowia człowieka. Szczegółowych informacji na ten temat udzielają lokalne władze lub sklepy prowadzące sprzedaż detaliczną.