

SENCOR®

Let's live!

**GRAMOFON
STT 510UBA**

**INSTRUKCJA OBSŁUGI
PL**



Ważne instrukcje dotyczące bezpieczeństwa.....	2
Funkcje urządzenia	6
Opis urządzenia.....	6
Obsługa	8
Instalacja	8
Włączanie i wyłączenie.....	8
Gramofon i nagrywanie	8
Stroboskop	9
Nagrywanie z gramofonu.....	9
Odtwarzanie utworów MP3/WMA za pośrednictwem nośnika pamięci USB lub karty pamięci.....	10
Wyjmowanie urządzenia USB/karty pamięci.....	11
Usunięcie pliku z urządzenia USB/karty SD.....	11
Gniazdo wyjścia liniowego	11
Połączenie Bluetooth	11
Dane techniczne	12
Specyfikacja techniczna zasilacza.....	13
WSKAZÓWKI I INFORMACJE DOTYCZĄCE LIKWIDACJI ZUŻYTYCH OPAKOWAŃ.....	14
LIKWIDACJA ZUŻYTYCH URZĄDZEŃ ELEKTRYCZNYCH I ELEKTRONICZNYCH.....	14

Ważne instrukcje dotyczące bezpieczeństwa



UWAGA: NIE NARAŻAJ URZĄDZENIA NA DZIAŁANIE DESZCZU ANIE ZWIĘKSZONEJ WILGOTNOŚCI, ZAPOBIEGASZ W TEN SPOSÓB PODWYŻSZONEMU RYZYKU WYBUCHU POŻARU I PORAŻENIA PRĄDEM ELEKTRYCZNYM.



OSTRZEŻENIE: PRZY ZDEJMOWANIU OBUDOWY URZĄDZENIA (LUB JEGO TYLNEJ CZĘŚCI) GROZI NIEBEZPIECZEŃSTWO POŻARU LUB PORAŻENIA PRĄDEM ELEKTRYCZNYM. WEWNĄTRZ URZĄDZENIA NIE MA ŻADNYCH CZĘŚCI NADAJĄCYCH SIĘ DO SAMODZIELNEJ NAPRAWY. WSZELKIE NAPRAWY NALEŻY POWIERZYĆ WYKWALIFIKOWANYM TECHNIKOM.



Symbol błyskawicy wewnątrz trójkąta równobocznego ostrzega użytkownika przed obecnością wewnątrz urządzenia niez izolowanych przewodów pod „niebezpiecznym napięciem”, które mogą spowodować porażenie prądem elektrycznym.



Symbol wykrzyknika wewnątrz trójkąta równobocznego zwraca uwagę użytkownika na ważne instrukcje zamieszczone w dołączonej dokumentacji, dotyczące użytkowania i konserwacji urządzenia.



UWAGA

ABY ZAPEWNIĆ PRAWIDŁOWE UŻYCIĘ PRODUKTU, PRZECZYTAJ DOKŁADNIE INSTRUKCJĘ OBSŁUGI I ZACHOWAJ JĄ DO UŻYTKU W PRZYSZŁOŚCI. JEŚLI URZĄDZENIE BĘDZIE WYMAGAĆ NAPRAWY LUB KONSERWACJI, ZWRÓĆ SIĘ O POMOC DO AUTORYZOWANEGO SERWISU.



W RAZIE KONIECZNOŚCI ZDJĘCIA OBUDOWY, WYCIĄGNIJ NAJPIERW WTYCZKĘ KABLA ZASILAJĄCEGO Z GNIAZDKA.

1. Zapoznaj się z instrukcją obsługi

Po rozpakowaniu wyrobu przeczytaj uważnie instrukcję i przestrzegaj podanych w niej zaleceń dotyczących obsługi i innych czynności.

2. Zasilanie

To urządzenie można podłączyć wyłącznie do źródła zasilania odpowiadającego informacjom podanym na tabliczce znamionowej. Jeśli nie jesteś pewien, jakie parametry mają Twoje przewody elektryczne, skontaktuj się ze swoim sprzedawcą lub zakładem energetycznym. W przypadku produktów zasilanych przy pomocy baterii lub innych źródeł zasilania potrzebne informacje znajdują się w instrukcji obsługi.

3. Wentylacja

Otwory i wycięcia w obudowie urządzenia służą do wentylacji. Chronią urządzenie przed przegrzaniem i zapewniają jego należyte działanie. Nie blokuj ani nie zakrywaj tych otworów. Nie blokuj otworów wentylacyjnych poprzez stawianie urządzenia na łóżku, kanapie, dywanie lub podobnej powierzchni. Urządzenie można umieścić w biblioteczkę lub innym pomieszczeniu zamkniętym wyłącznie w przypadku zapewnienia jego właściwej wentylacji i spełnienia warunków określonych przez producenta.

4. Wysokie temperatury

Nie umieszczaj urządzenia w pobliżu grzejników, pieców, kominków lub innych źródeł ciepła (w tym wzmacniaczy). Na urządzeniu nie można stawiać otwartego ognia, np. palącej się świeczki.

5. Woda i wilgoć

Nie używaj tego urządzenia w pobliżu wody, np. wanny, zlewozmywaka, w wilgotnej piwnicy, w pobliżu basenu itp. Nie ustawiaj na urządzeniu naczyń (np. wazonów) napełnionych wodą.

6. Czyszczenie

Przed rozpoczęciem czyszczenia wyjmij wtyczkę z gniazdka. Nie używaj środków czyszczących w płynie lub aerozolu. Czyść urządzenie wilgotną ściereczką.

7. Ochrona kabli zasilających

Umieść kable tak, aby nie można było po nich chodzić oraz aby nie zostały zniszczone przez przedmioty stojące nad nimi lub obok nich. Zwróć szczególną uwagę na miejsca, gdzie kabel wydostaje się z gniazdka, przedłużaczy i z urządzenia.

8. Przeciążanie

Nie przeciążaj nadmiernie gniazdka przedłużaczami lub panelami z gniazdkami, aby nie zwiększać ryzyka wybuchu pożaru czy porażenia prądem elektrycznym.

9. Burza

Przed burzą lub jeśli urządzenie nie będzie przez dłuższy czas używane, wyciągnij wtyczkę z gniazdka. Zapobiegiesz w ten sposób uszkodzeniu urządzenia na skutek uderzenia pioruna w przewód elektryczny lub przepięcia.

10. Przedmioty obce i ciecz

Nie próbuj wkładać do urządzenia jakichkolwiek przedmiotów przez otwory wentylacyjne. Gdyby doszło do kontaktu z jakąkolwiek częścią podłączoną do prądu lub do zwarcia, groziłoby to wybuchem pożaru i porażeniem prądem elektrycznym. Nie dopuść, by do urządzenia przedostała się ciecz.

11. Podłączenie

Nie korzystaj ze sposobów podłączania niezalecanych przez producenta, ponieważ mogłoby dojść do zagrożenia zdrowia i majątku.

12. Akcesoria

Nie umieszczaj urządzenia na niestabilnych wózkach, stojakach, półkach czy stolikach. W razie jego upadku może dojść do obrażeń dzieci lub osób dorosłych oraz uszkodzenia urządzenia. Używaj wyłącznie wózków, stojaków i stolików zalecanych przez producenta lub dostarczanych jako wyposażenie produktu. Mocując urządzenie, korzystaj wyłącznie z oryginalnego wyposażenia i przestrzegaj zaleceń producenta. Urządzenie umieszczone na wózku poruszaj ostrożnie. W razie gwałtownego zatrzymania wózka, użycia nadmiernej siły lub poruszania się po nierównej powierzchni może dojść do przewrócenia wózka wraz z urządzeniem.

13. Obciążenie

Nie depcz po urządzeniu ani nie stawiaj na nim ciężkich przedmiotów. Gdyby taki przedmiot spadł, mógłby spowodować obrażenia osób i uszkodzenie urządzenia.

14. Podłączanie

Przed podłączeniem gramofonu do innego urządzenia wyłącz wszystkie podłączone urządzenia i odłącz je od sieci. Przed podłączeniem zapoznaj się dokładnie z instrukcją podłączanego urządzenia i postępuj zgodnie z podanymi w niej wskazówkami.

15. Głośność

Przed włączeniem urządzenia nastaw głośność na minimum. W przypadku odtwarzania zbyt głośnego dźwięku mogłoby dojść do uszkodzenia słuchu lub głośników.

16. Zniekształcenia dźwięku

Nie pozwól, by urządzenie zbyt długo odtwarzało zniekształcony dźwięk. Mogłoby dojść do przegrzania głośników, a następnie do pożaru.

17. Słuchawki

Korzystając ze słuchawek, ustawiaj rozsądną siłę głosu. Długie odtwarzanie przy nadmiernej sile głosu grozi uszkodzeniem słuchu.

18. Płyty

Nie używaj pękniętych, zdeformowanych lub naprawianych płyt. Mogą się rozpaść i spowodować poważne obrażenia lub uszkodzenie urządzenia.

19. Uszkodzenie wymagające naprawy

W przypadku wystąpienia jednej z poniższych sytuacji odłącz urządzenie od sieci i oddaj je do naprawy wykwalifikowanemu technikowi serwisowemu:

- a) doszło do uszkodzenia kabla lub wtyczki;
- b) na urządzenie spadł jakiś przedmiot lub została wylana ciecz;
- c) urządzenie zostało narażone na działanie deszczu lub wody;
- d) podczas obsługi zgodnie z instrukcją urządzenie nie działa prawidłowo. Reguluj wyłącznie te ustawienia, które zostały opisane w instrukcji obsługi. Jakikolwiek inne ustawienia mogą spowodować poważne uszkodzenie urządzenia. Uruchomienie urządzenia może w takim wypadku wymagać poważnej naprawy serwisowej;
- e) urządzenie spadło lub zostało uszkodzone w jakikolwiek sposób;
- f) dochodzi do poważnych zmian w funkcjonowaniu urządzenia – w takim wypadku należy szukać pomocy w autoryzowanym centrum serwisowym.

20. Naprawa

Nie próbuj samodzielnie naprawiać urządzenia. Przy otwarciu obudowy grozi porażenie prądem elektrycznym i szereg innych niebezpieczeństw. Wszelkie naprawy serwisowe należy powierzyć wykwalifikowanym technikom.

21. Części zamienne

Jeśli trzeba będzie wymienić jakiegokolwiek części, zadbaj o to, aby technik serwisowy użył oryginalnych części zamiennych lub takich, których parametry są całkowicie zgodne z oryginalnymi częściami. Użycie nieodpowiednich części grozi pożarem i porażeniem prądem elektrycznym.

22. Kontrola bezpieczeństwa

Po zakończeniu jakiegokolwiek czynności serwisowej poproś technika o przeprowadzenie kontroli należytego działania urządzenia.



UWAGA:

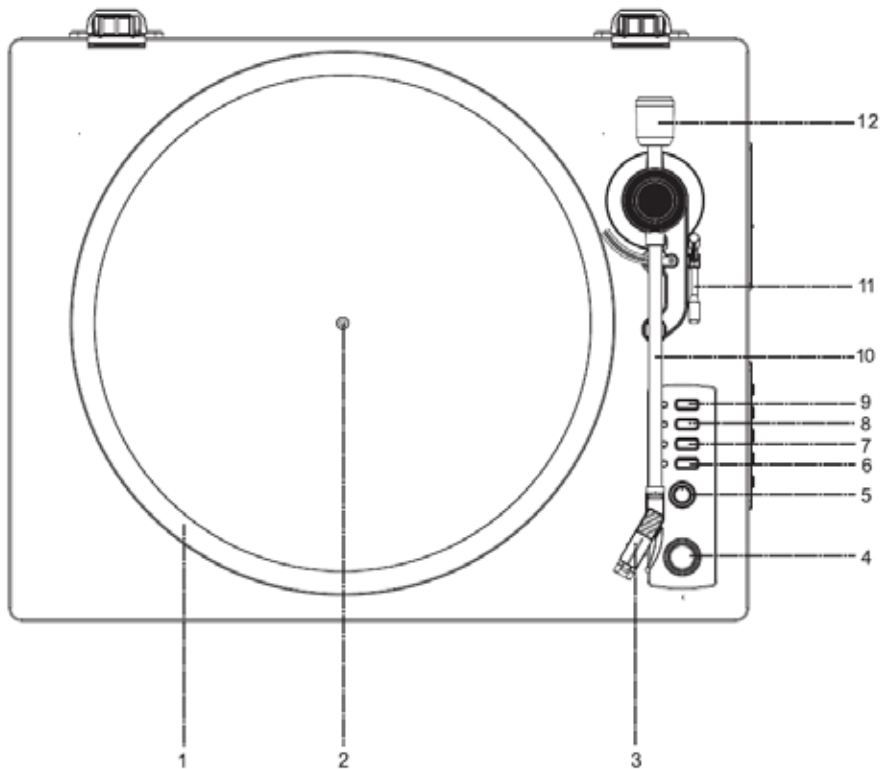
W CELU OGRANICZENIA RYZYKA WYBUCHU POŻARU LUB PORĄŻENIA PRĄDEM ELEKTRYCZNYM NIE NALEŻY NARAŻAĆ URZĄDZENIA NA DZIAŁANIE DESZCZU LUB WILGOCI.

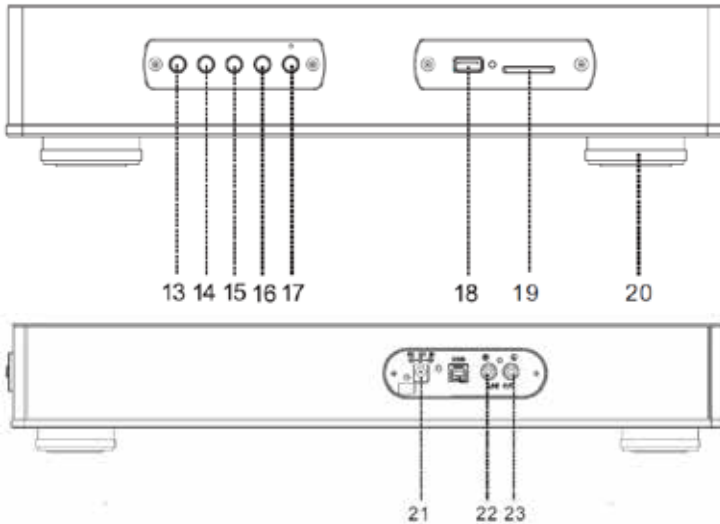
Ze względu na szeroką ofertę kart SD/MMC/MS i urządzeń USB na rynku nie można zagwarantować kompatybilności urządzenia ze wszystkimi typami kart SD/MMC/MS i urządzeń USB.

Funkcje urządzenia

- Gramofon z prędkością 33/45 obr./min
- Gramofon z funkcją automatycznego/ręcznego zatrzymania
- System z napędem pasowym
- Bezpośrednie nagrywanie na urządzenie USB / kartę SD z gramofonu
- Wkładka magnetodynamiczna Audio Technica AT3600L
- Gniazdo USB / SD do odtwarzania MP3
- Stroboskop i precyzyjna regulacja prędkości
- Wejście liniowe RCA
- Wbudowane głośniki stereofoniczne
- Odbiornik/nadajnik Bluetooth

Opis urządzenia





- ❶ Punkty stroboskopowe
- ❷ Talerz gramofonu
- ❸ Głowica wkładki gramofonowej
- ❹ Regulacja poziomu głośności
- ❺ Precyzyjna regulacja obrotów
- ❻ przycisk ON/STANDBY (włączone / tryb czuwania)
- ❼ BT PAIR (parowanie Bluetooth)
- ❽+❾ Przetąicznik prędkości obrotów 33/45 obr./min
- ❿ Ramię wkładki gramofonowej
- ⓫ Dźwignia podnosząca
- ⓬ Obciążenie
- ⓭ MODE (Tryb)
- ⓮ Przycisk odtwarzania ▶
- ⓯ Przycisk przejścia wstecz ◀◀
- ⓰ Przycisk przejścia do przodu ▶▶
- ⓱ Rec / del – nagrywanie, usuwanie
- ⓲ Port USB
- ⓳ Gniazdo na kartę SD/MMC
- ⓴ Noga gramofonu
- ⓵ Złącze zewnętrznego adaptera zasilającego
- ⓶+⓷ Złącze wyjścia liniowego RCA

Obsługa

Instalacja

- Rozpakuj wszystkie elementy i usuń materiał ochronny.
- Przed podłączeniem urządzenia do zasilania należy sprawdzić napięcie i wszystkie inne tężca.

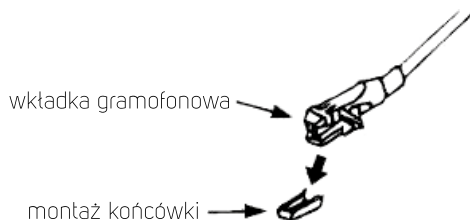
Włączanie i wyłączanie

1. Podłącz **zewnątrzny zasilacz sieciowy** do **złącza zewnętrznego zasilacza sieciowego**.
2. Naciśnięcie **wyłącznika** (6) spowoduje włączenie urządzenia, **wskaźnik trybu czuwania** zgaśnie.

Gramofon i nagrywanie

Uwaga:

- Zdejmij osłonę igły.
- Przed rozpoczęciem korzystania z urządzenia upewnij się, że ramię wkładki gramofonowej jest odpięte od uchwytu, a po zakończeniu korzystania należy je ponownie przypiąć.



1. Sprawdź, czy wskaźnik prędkości 33/45 się świeci lub kilkakrotnie naciśnij przycisk **MODE** (13), aby się zaświecił.
2. Ustaw **przetąicznik prędkości** (8/9) w odpowiedniej pozycji zgodnie z odtwarzaną płytą.
3. Połóż płytę na talerzu.
4. Przesuń **dźwignię do podnoszenia** (11) w górę, aby podnieść ramię wkładki gramofonowej z pozycji parkowania, a następnie powoli przesuń ją na płytę. Talerz zacznie się obracać.
5. Przesuń **dźwignię do podnoszenia** (11) do siebie, aby ramię wkładki gramofonowej zostało opuszczone i delikatnie dotknęło płyty. Płyta będzie odtwarzana.
6. Przesunięcie **dźwigni do podnoszenia** (11) w górę spowoduje podniesienie ramienia wkładki gramofonowej z pozycji parkowania. Płyta będzie się nadal obracać, ale odtwarzanie zostanie zatrzymane. Aby kontynuować odtwarzanie, należy nacisnąć **dźwignię do podnoszenia** (11).
7. Ustaw głośności na odpowiedni poziom.
8. Po osiągnięciu końca płyty talerz automatycznie przestanie się obracać. Przesuń **dźwignię do podnoszenia** (11) w górę, aby podnieść ramię wkładki gramofonowej, przesuń go do pozycji parkowania i naciśnij **dźwignię do podnoszenia** (11).

9. Aby zatrzymać odtwarzanie ręcznie, należy podnieść ramię wkładki gramofonowej z płyty i przemieścić go do pozycji parkowania.

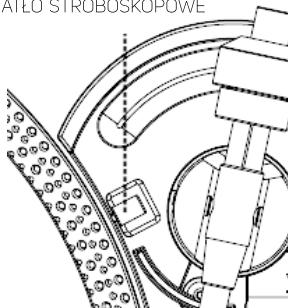
Uwaga:

Jeżeli dana płyta posiada rowek zatrzymania wytłoczony poza obszarem automatycznego zatrzymania urządzenia, odtwarzanie zostanie zatrzymane przed końcem ostatniego utworu.

Stroboskop

1. **Punkty stroboskopowe** na talerzu gramofonowym służą do kontroli obrotów. Górne rzędy większych punktów dla 33 obr./min., górne rzędy mniejszych punktów dla 45 obr./min. W razie potrzeby wyreguluj obroty przy pomocy **delikatnego ustawienia obrotów (+/-10%)**. Jeśli obroty są prawidłowe, odpowiednie punkty się stabilizują pod **światłem stroboskopowym**, tj. nie poruszają się ani do przodu ani do tyłu, lub tylko trochę.
2. Pochyl **dźwignię podnoszenia**, aby ramię wkładki gramofonowej mogło opaść i delikatnie dotknąć płyty. Teraz rozpoczyna się odtwarzanie nagrania dźwiękowego.
3. Przesuń **dźwignię podniesienia** do góry, aby ramię wkładki gramofonowej uniosło się z pozycji spoczynku. Talerz będzie w dalszym ciągu się obracać, ale odtwarzanie nagrania zostanie zatrzymane.
Aby kontynuować odtwarzanie, użytkownik musi przechylić **dźwignię podnoszenia**.

ŚWIATŁO STROBOSKOPOWE



Nagrywanie z gramofonu

1. Sprawdź, czy wskaźnik prędkości 33/45 się świeci lub kilkakrotnie naciśnij przycisk **MODE** (13), aby się zaświecił.
2. Włóż urządzenie pamięci masowej (jednostkę USB, kartę SD lub MMC).
3. Włącz gramofon (żądaný utwór) i naciśnij przycisk **REC/DEL** (17), a na ekranie zacznie migać mały czerwony wskaźnik.
4. Zakończenie nagrywania:
 - Naciśnij przycisk **REC/DEL** (17), „rec” wskaźnik zgaśnie, a aktualnie nagrywany utwór będzie nagrywany.

5. Słuchanie nowo nagranych utworów:
 - Naciśnij przycisk **MODE** (13), aby wybrać tryb USB lub SD.
 - Za pomocą przycisków **przejdź wstecz** lub **przejdź do przodu** wybierz nowo nagrany utwór.
 - Nowo nagrany utwór na jednostce USB / karcie pamięci jest zawsze zapisany jako ostatni.

Uwaga:

- Prędkość zapisu wynosi 1:1 według rzeczywistego czasu odtwarzania gramofonu.
- Format nagrania jest ustawiony jako mp3 z szybkością transferu: 128 kbit/s, 48 kHz.

Odtwarzanie utworów MP3/WMA za pośrednictwem nośnika pamięci USB lub karty pamięci

Podłączenie

System umożliwia odtwarzanie plików MP3/WMA, które są zapisane na nośniku pamięci podłączonym do gniazda USB lub na karcie pamięci SD/MMC.

1. Podłącz nośnik pamięci USB prawidłową stroną i upewnij się, że jest całkowicie włożony lub włóż kartę pamięci kontaktami w dół i do tyłu (do około połowy jej długości). Wkładaj prosto bez zginania. Nie należy używać nadmiernej siły.
2. Odwrotne lub nieprawidłowe podłączenie nośnika pamięci USB/karty może spowodować uszkodzenie systemu audio lub nośnika pamięci (dysku USB / karty SD/MMC). Przed podłączeniem sprawdź prawidłową orientację.
3. Naciśnij przycisk **MODE** (13), aby wybrać „usb” (zielony wskaźnik) lub „card” (czerwony wskaźnik).
4. System zacznie automatycznie wczytywać zawartość nośnika pamięci.
5. Następnie system automatycznie rozpocznie odtwarzanie dźwięku z wybranego urządzenia (USB lub SD/MMC).

Przycisk PLAY/STOP (14)

- Jednokrotne naciśnięcie przycisku **PLAY/ STOP** (14) spowoduje wstrzymanie odtwarzania; ponowne naciśnięcie spowoduje jego wznowienie.

Przycisk przejdź do przodu (16) lub przejdź wstecz (15)

- Podczas odtwarzania plików MP3/WMA jednokrotne naciśnięcie przycisku **przejdź do przodu** spowoduje odtwarzanie kolejnego pliku. Naciśnięcie i przytrzymanie przycisku **przejdź do przodu** przyspieszy wybór do przodu.
- Podczas odtwarzania plików MP3/WMA jednokrotne naciśnięcie przycisku **przejdź wstecz** spowoduje odtwarzanie poprzedniego pliku. Naciśnięcie i przytrzymanie przycisku **przejdź wstecz** przyspieszy wybór wstecz.

Uwaga:

- Jeżeli system zostanie podłączony do odtwarzacza MP3 za pośrednictwem gniazda USB, różnice w kodowaniu formatu MP3 mogą spowodować niemożliwość odtwarzania z niektórych odtwarzaczy MP3. Nie jest to usterka systemu.
- Istnieje duża ilość producentów urządzeń USB i kart SD. Istnieją różne formaty i rozwiązania. Z tego powodu nie można zagwarantować, że niniejsze urządzenie będzie obsługiwać wszystkie urządzenia USB i karty SD wszystkich marek.
- Obsługiwane są karty SD aż do pojemności 8 GB.

Wijmowanie urządzenia USB/karty pamięci

Aby wyjąć urządzenie USB / kartę, wyłącz zasilanie lub przetączy urządzenie w inny tryb, a następnie odłącz urządzenie USB / kartę SD poprzez wyjęcie w linii prostej z gniazda.

Usunięcie pliku z urządzenia USB/karty SD

System umożliwia usunięcie pliku, który został nagrany z gramofonu na dysku USB lub karcie SD.

1. Naciśnij i przytrzymaj przycisk **REC/DEL** (17) przez okres 3–5 sekund podczas odtwarzania żądanego utworu.

Gniazdo wyjścia liniowego

- System można podłączyć do urządzenia zewnętrznego (np. wzmacniacza i głośnika) za pośrednictwem **gniazda wyjścia liniowego** na tylnej stronie.

Połączenie Bluetooth

Służy do odtwarzania muzyki z urządzenia Bluetooth, np. z telefonu komórkowego. Poprzez wielokrotne naciśnięcie przycisku wyboru źródła należy wybrać wejście Bluetooth. Włącz Bluetooth w urządzeniu, wyszukaj „STT 510UBA” i wybierz, aby połączyć. Poczekaj, aż Twoje urządzenie sparuje się z urządzeniem. Udanie parowanie jest sygnalizowane wskaźnikiem świecącym na niebiesko w sposób ciągły. Możesz słuchać muzyki odtwarzanej przez podłączony głośnik Bluetooth. Jego głośność nie jest zależna od głośności głośników wbudowanych w gramofon. W trybie odtwarzania muzyki (np. z gramofonu) naciśnij i przytrzymaj przycisk **BT PAIR**. Wskaźnik zacznie migać na czerwono, a jeżeli połączenie się powiedzie, zacznie świecić na czerwono w sposób ciągły. Aby anulować sparowanie, naciśnij i przytrzymaj przycisk **BT PAIR**.

Uwaga:

- Pomimo wszelkich starań o zapewnienie szerokiej kompatybilności, nie można zagwarantować udanego połączenia Bluetooth, zwłaszcza w przypadku starszych wersji.
- Dźwięk odtwarzany przez Bluetooth może być nieco opóźniony wobec dźwięku z wbudowanych głośników.

Oszczędność energii

Jeżeli gramofon / urządzenie USB / karta SD przez 10 minut nie wytwarza sygnału dźwiękowego, urządzenie przełączy się automatycznie w tryb czuwania z powodu oszczędzania energii.

Dane techniczne

Magnetodynamiczna wkładka gramofonowa (MM) Audiotechnica z przedwzmacniaczem

Automatyczne wyłączenie

Pitch Control ze stroboskopem (regulacja prędkości)

Wbudowane głośniki stereo (3 W x 2)

Silnik

2 prędkości 33/45 obr./min

Napęd pasowy

Serwomechanizm DC

Łączność

Bluetooth (odtworzenie i transmisja)

Gniazdo USB/SD (odtworzenie i nagrywanie)

Wyjście liniowe (Cinch L/R)

Inne

Odstęp sygnału od szumu	> 20 dB (>40 db USB, SD, tryb BT)
Wahania WRMS	< 0,35 %
Zgrywanie z USB	128 kHz
Akcesoria	Wkładka gramofonowa MM, osłona przeciwpyłowa, adapter 45 obr./min., zasilacz zewnętrzny, instrukcja
Moc i zużycie energii	230V~ 50Hz, maks. 16W
Wymiary	450 x 373 x 145 mm
Ciężar	3,4kg

Wkładka gramofonowa AT3600L

Napięcie wyjściowe	2,5 mV +/-3 dB przy 1 kHz
Nacisk igły	3,5 g (+/-0,5 g)
Nośność wkładki gramofonowej	5 g (+/-0,3 g)

Bluetooth

Wersja	5.0
Moc maksymalna nadajnika	100mW przy 2,4GHz – 2,4835GHz

Specyfikacja techniczna zasilacza

Nazwa producenta lub znak towarowy, numer rejestracyjny i adres	Shenzhen Tianhangxing Electronics Co., Ltd. 5/F, Building 10, Zhengzhong Industrial Park, Qiaotou Village, Fuyong Town, Baoan District, Shenzhen, Guangdong 518103 P.R.China
Identyfikator modelu	THX-120100KDV
Napięcie wejściowe	100-240V
Częstotliwość wejściowa	50/60Hz
Napięcie wyjściowe	12V
Prąd wyjściowy	1,0A
Moc wyjściowa	12,0W
Średnia wydajność w trybie aktywnym	82,96%
Wydajność w trybie pracy na niskim poziomie (10%)	78,28%
Zużycie energii w trybie czuwania	0,069W

WSKAZÓWKI I INFORMACJE DOTYCZĄCE LIKWIDACJI ZUŻYTYCH OPAKOWAŃ

Materiał opakowaniowy należy oddać do likwidacji do punktu skupu.

LIKWIDACJA ZUŻYTYCH URZĄDZEŃ ELEKTRYCZNYCH I ELEKTRONICZNYCH



Ten symbol umieszczony na produkcie, wyposażeniu lub opakowaniu informuje, że z produktem nie należy obchodzić się jak ze zwykłym odpadem komunalnym. Produkt należy przekazać do punktu recyklingu urządzeń elektrycznych i elektronicznych. W niektórych krajach Unii Europejskiej lub w niektórych państwach europejskich przy zakupie nowego ekwiwalentnego produktu można dokonać zwrotu zużytego produktu lokalnemu sprzedawcy. Dzięki prawidłowej likwidacji tego produktu przyczyniasz się do ochrony cennych źródeł naturalnych i zapobiegasz ewentualnemu negatywnemu wpływowi odpadów na środowisko naturalne i zdrowie ludzkie, do czego mogłoby dojść w wyniku nieprawidłowej likwidacji odpadu. Szczegółowych informacji udzielą lokalne urzędy lub najbliższy punkt zbiorczy przeprowadzający likwidację odpadów. Niewłaściwa likwidacja tego typu odpadów może skutkować nalożeniem kary ustawowej.

Dla firm w Unii Europejskiej

Chcąc zlikwidować urządzenie elektryczne lub elektroniczne, zwróć się o informacje do swojego sprzedawcy lub dostawcy.

Likwidacja wyrobów w krajach spoza Unii Europejskiej

Jeśli chcesz zlikwidować ten produkt, zwróć się o informacje dotyczące prawidłowego sposobu likwidacji do ministerstwa lub sprzedawcy.



Produkt spełnia wymagania UE.

FAST ČR, a.s. niniejszym oświadcza, że typ urządzenia radiowego 51OUBA jest zgodny z dyrektywą 2014/53/UE. Pełny tekst deklaracji zgodności UE jest dostępny pod następującym adresem internetowym: www.sencor.eu

Tekst, design i dane techniczne mogą się zmienić bez uprzedzenia i zastrzegamy sobie prawo do dokonania tych zmian.

Językiem oryginału jest język czeski.

Adres producenta: FAST ČR, a.s., Černokostelecká 1621, Říčany CZ-251 01

SENCOR®

PL Warunki gwarancji

Karta gwarancyjna nie jest częścią pakietu urządzenia.

Produkt objęty jest 24 – miesięczną gwarancją, począwszy od daty zakupu przez klienta. Gwarancja jest ograniczona tylko do przedstawionych dalej warunków. Gwarancja obejmuje tylko produkty zakupione w Polsce i jest ważna tylko na terytorium Rzeczypospolitej Polskiej. Gwarancja obejmuje tylko produkty funkcjonujące w warunkach gospodarstwa domowego (nie dotyczy produktów oznaczonych jako „Professional“). Zgłoszenia gwarancyjne można dokonać w autoryzowanej sieci serwisowej lub w sklepie, gdzie produkt został nabyty. Użytkownik jest zobowiązany zgłosić usterkę niezwłocznie po jej wykryciu, a najpóźniej w ostatnim dniu obowiązywania okresu gwarancyjnego. Użytkownik jest zobowiązany do przedstawienia i udokumentowania usterki. Tylko kompletne i czyste produkty (zgodnie ze standardami higienicznymi) będą przyjmowane do naprawy. Usterki będą usuwane przez autoryzowany punkt serwisowy w możliwie krótkim terminie, nieprzekraczającym 14 dni roboczych. Okres gwarancji przedłuża się o czas pobytu sprzętu w serwisie. Klient może ubiegać się o wymianę sprzętu na wolny od wad, jeżeli punkt serwisowy stwierdzi na piśmie, że usunięcie wady jest niemożliwe. Aby produkt mógł być przyjęty przez serwis, użytkownik jest zobowiązany dostarczyć oryginały: dowodu zakupu (paragon lub faktura), podbitej i wypełnionej karty gwarancyjnej, certyfikatu instalacji (niektóre produkty).

Gwarancja zostaje unieważniona, jeśli:

- usterka była widoczna w chwili zakupu;
- usterka wynika ze zwykłego użytkowania i zużycia;
- produkt został uszkodzony z powodu złej instalacji, niezastosowania się do instrukcji obsługi lub użytkowania niezgodnego z przeznaczeniem;
- produkt został uszkodzony z powodu złej konserwacji lub jej braku;
- produkt został uszkodzony z powodu zanieczyszczenia, wypadku lub okoliczności o charakterze sił wyższych (powódź, pożar, wojny, zamieszki itp.);
- produkt wykazuje złe działanie z powodu słabego sygnału, zakłóceń elektromagnetycznych itp.;
- produkt został uszkodzony mechanicznie (np. Wytamany przycisk, upadek, itp.);
- produkt został uszkodzony z powodu użycia niewłaściwych materiałów eksploatacyjnych, nośników, akcesoriów, baterii, akumulatorów itp. lub z powodu użytkowania w złych warunkach (temperatura, wilgotność, wstrząsy itp.);
- produkt był naprawiany lub modyfikowany przez nieautoryzowany personel;
- użytkownik nie jest w stanie udowodnić zakupu (nieczytelny paragon lub faktura), dane na przedstawionych dokumentach są inne niż na urządzeniu;
- produkt nie może być zidentyfikowany ze względu na uszkodzenie numeru seryjnego lub plomby gwarancyjnej.

Sprzęt marki Sencor serwisuje ogólnopolska sieć serwisowa ARCONET. Okres gwarancji wynosi 24 miesiące od daty zakupu. W razie problemów ze znalezieniem najbliższego punktu serwisowego, prosimy o sprawdzenie na stronie internetowej lub kontakt telefoniczny.

www.arconet.pl tel. kontaktowy (061) 879 89 93

Więcej informacji na **www.sencor.pl**

SENCOR®

Let's live!



www.sencor.cz

Designed in Europe by Sencor®, Made in China

