



# MAD DOG



## UCHWYT BIURKOWY MA1034S2

---

Instrukcja obsługi  
i warunki gwarancji

MA1034S2  
MONITOR ARM

Operating Manual  
& Warranty Terms



## WARUNKI BEZPIECZEŃSTWA I ZAGROŻENIA

1. Należy dokładnie zapoznać się z niniejszą instrukcją obsługi i bezwzględnie jej przestrzegać.
2. Uchwyt należy użytkować zgodnie z jego przeznaczeniem i należytą dbałością.
3. Nie należy ingerować w konstrukcję uchwytu, grozi to utratą gwarancji i naruszeniem bezpieczeństwa użytkownika.
4. Nie należy zawieszać na uchwycie rzeczy, których waga i budowa może je uszkodzić.
5. Nie wolno używać uchwytu w potencjalnie niebezpiecznych miejscach.
6. Uchwyt należy złożyć zgodnie z poniższą instrukcją.
7. Uchwyt należy montować wyłącznie na równym, suchym i stabilnym podłożu.
8. Przed montażem należy upewnić się, że zestaw jest kompletny i nieuszkodzony.
9. Nie należy narażać produktu na szkodliwe warunki atmosferyczne.
10. Produkt należy używać wyłącznie w warunkach domowych, w temperaturze pokojowej.
11. Nie należy pozwalać dzieciom bawić się torbami plastikowymi z opakowania. Niebezpieczeństwo uduszenia!
12. Nie należy korzystać z uchwytu, gdy śruby i regulacje nie są dostatecznie dobrze dokręcone. Może to grozić uszkodzeniem produktu lub wypadkiem.
13. Nie należy korzystać z uchwytu gdy są na nim widoczne poważne uszkodzenia np. pęknięcia.
14. Uchwyt służy wyłącznie do monitorów, których rozstaw śrub jest zgodny z standardem VESA, zamieszczonym w sekcji „DANE TECHNICZNE”.
15. Przy montażu uchwytu należy korzystać wyłącznie z części dostępnych w zestawie.
16. Nie należy montować produktu na gorących powierzchniach.
17. Należy zachować szczególną ostrożność przy regulowaniu sprężyny.
18. Sprężynę należy regulować, kiedy jest zamontowany na uchwycie monitor.

19. Śruby w uchwycie należy dokręcać z wyczuciem. Zbyt mocne dokręcenie śrub i regulacji grozi uszkodzeniem produktu i nieuznaniem gwarancji.
20. Nie należy myć uchwytu pod bieżącą wodą.
21. Nie należy czyścić produktu ostrymi i szorstkimi narzędziami.
22. Uchwyt należy regulować po poprzednim poluzowaniu regulacji. Wydłuży to żywotność regulacji i produktu.
23. Na uchwyt należy montować monitor, którego waga i rozmiar nie przekracza parametrów zamieszczonych w niniejszej instrukcji i opakowaniu.
24. Zaleca się, aby w przypadku montażu dwóch monitorów oba miały w przybliżeniu tę samą wagę.

## WPROWADZENIE

Dziękujemy za zaufanie, jakim nas Państwo obdarzyli, dokonując zakupu urządzenia marki **MAD DOG**. Jesteśmy przekonani, że to bardzo dobrej jakości urządzenie zapewni Państwu dużo radości i satysfakcji z jego użytkowania.

### **NALEŻY DOKŁADNIE PRZECZYTAĆ INSTRUKCJĘ OBSŁUGI I JEJ PRZESTRZEGAĆ!**

To urządzenie jest przeznaczone do użytku domowego lub podobnego, nie dotyczącego celów komercyjnych. Producent nie ponosi odpowiedzialności za szkody powstałe w wyniku użytkowania niewłaściwego lub niezgodnego z przeznaczeniem.

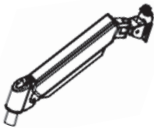















## DANE TECHNICZNE

Model	MA1034S2
Rozmiar monitora	13-34"
Waga monitorów	2 x 2-10kg
Akcesoria	System zarządzania kablami
Grubość blatu	10-65mm
Rozstaw śrub VESA	75x75mm, 100x100mm
Ilość miejsc na monitory	2

## OPIS PRODUKTU

1. Postępuj zgodnie z instrukcją obsługi i wykonuj poniższe czynności w kolejności. W pudełku znajdziesz wszystkie niezbędne elementy, których będziesz potrzebować do montażu, łącznie z kluczami.
2. W załączonej instrukcji znajdziesz spis wszystkich elementów potrzebnych do złożenia uchwytu. Posegreguj wszystkie elementy i zobacz, czy całość jest zgodna z poniższą rozpiską części dołączonych do zestawu.

3. Spis wszystkich elementów zestawu MAD DOG MA1034S2:

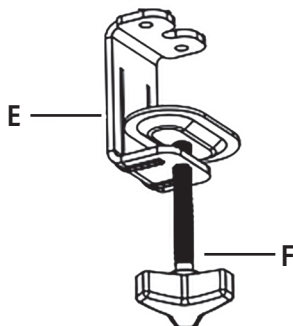
A		2 SZT	G		2 SZT
B		2 SZT	H		1 SZT
C		1 SZT	I		1 SZT
D		2 SZT	J		1 SZT
E		1 SZT	K		1 SZT
F		1 SZT	L		10 SZT
			M		10 SZT
			N		10 SZT
			O		8 SZT
			P		2 SZT

## MONTAŻ UCHWYTU

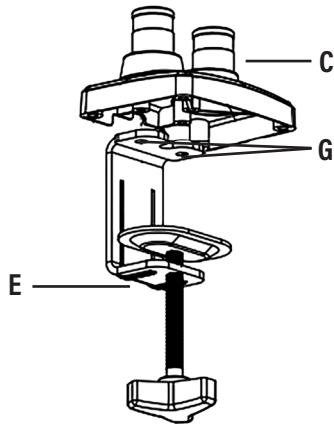
Są dwie możliwości, zamontowania podstawy do podłoża:

### Sposób pierwszy - przez zacisk:

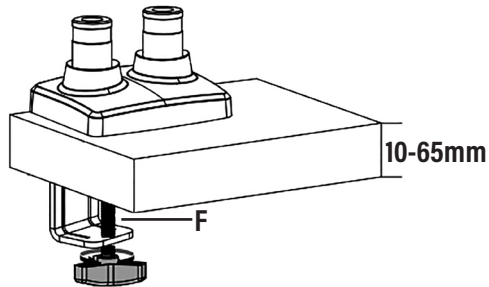
1. Rozkręć element F, włóż go do klamry (E) i złóż go z powrotem.



2. Powstały element przykręć do podstawy (C) za pomocą śrubek G.



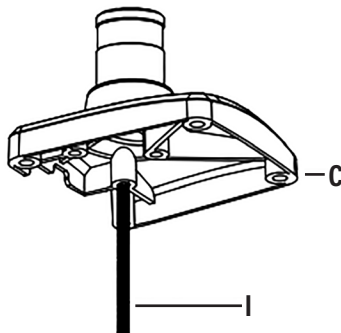
3. Gotowy zacisk przymocuj do blatu.



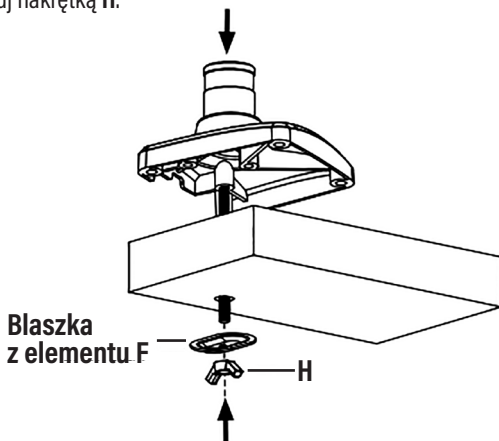
**UWAGA! UPEWNIJ SIĘ, ŻE BLAT JEST WYSTARCZAJĄCO WYTRZYMAŁY, ABY UTRZYMAĆ CIĘŻAR UCHWYTU WRAZ Z MONITOREM!**

**Sposób drugi - przez otwór przelotowy:**

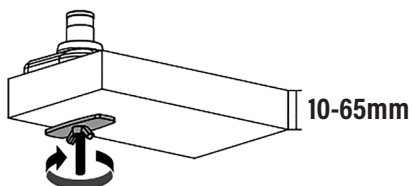
1. Śrubę (I) wkręć do podstawy (C).



2. Złożoną podstawę włóż do otworu w blacie. Z elementu F uzyskaj blaszkę i przetnij ją przez śrubę. Całość przymocuj nakrętką H.



3. Podstawa jest przymocowana.

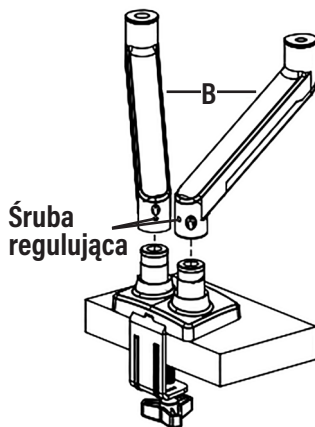


**UWAGA! UPEWNI SIĘ, ŻE OTWÓR MA ODPOWIEDNI ROZMIAR, ABY PRZYMOCOWAĆ UCHWYT.**

**UPEWNI SIĘ, ŻE BLAT JEST WYSTARCZAJĄCO WYTRZYMAŁY, ABY UTRZYMAĆ CIĘŻAR UCHWYTU WRAZ Z MONITOREM!**

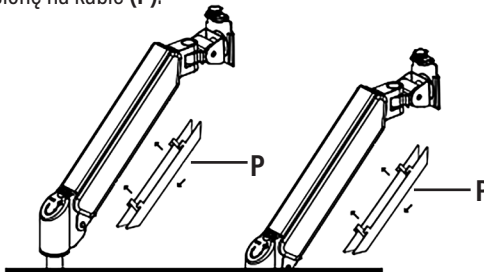
**Montaż ramienia:**

1. Element B połącz z podstawą i dokręć regulację.

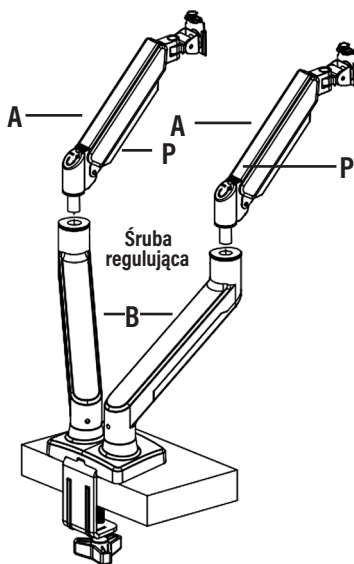


**UWAGA! ŚRUBY DOKRĘCAJ Z WYCZUCIEM. ZBYT MOCNE DOKRĘCENIE ŚRUB MOŻE TRWALE USZKODZIĆ PRODUKT!**

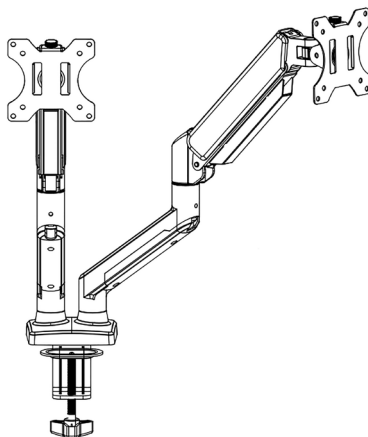
2. Do elementu **A** zamontuj osłonę na kabłe (**P**).



3. Element **A** połącz z elementem **B** i dokręć regulację.



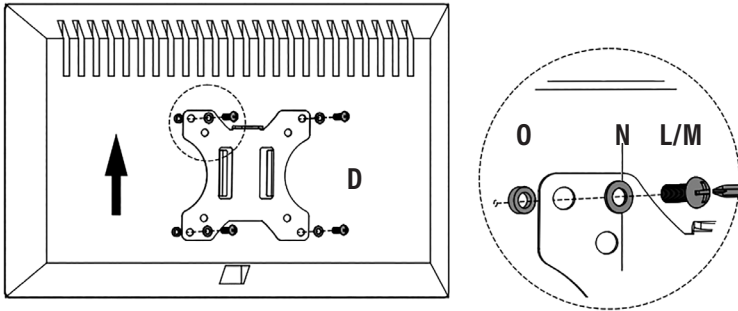
4. Uchwyt jest złożony.





## MONTAŻ MONITORA

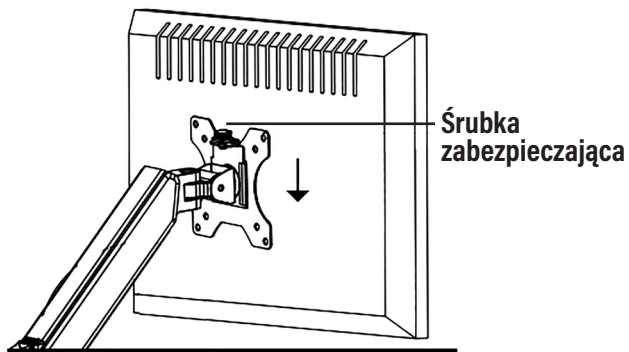
1. Do monitora zamontuj płytkę VESA (**D**). Użyj do tego śrubek **L** lub **M** (w zależności od monitora), wraz z podkładkami **N**. W zależności od potrzeb możesz do tego użyć przedłużeń **O**.



**UWAGA! UPEWNIJ SIĘ, ŻE PŁYTKA VESA JEST PRZYMOCOWANA W ODPOWIEDNIM KIERUNKU, TAK ABY WYSTAJĄCY ELEMENT PŁYTKI BYŁ USTAWIONY W STRONĘ GÓRNEJ CZĘŚCI MONITORA. UPEWNIJ SIĘ, ŻE WAGA, ROZSTAW ŚRUB I ROZMIAR MONITORA JEST ZGODNY Z SPECYFIKACJĄ, ZAMIESZCZONĄ W SEKCJI „DANE TECHNICZNE”.**

**DO MONTAŻU UŻYJ ODPOWIEDNIH ŚRUB, PASUJĄCYCH DO MONITORA. UŻYCIENIEDOPASOWANYH ŚRUB GROZI USZKODZENIEM MONITORA.**

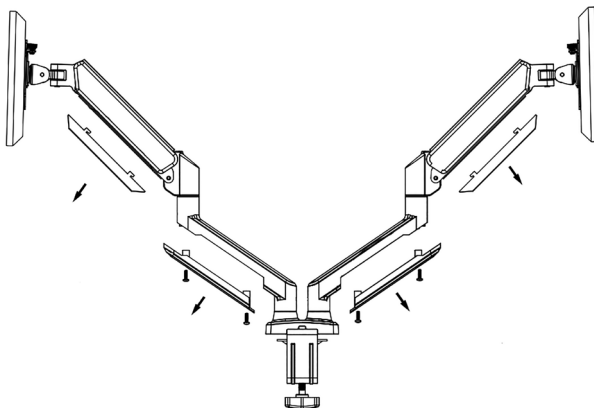
2. Odkręć z elementu **A** śrubkę zabezpieczającą. Zawieś monitor na uchwycie. Zakręć śrubkę z powrotem.



**UWAGA! UPEWNIJ SIĘ, ŻE MONITORY SĄ ODPOWIEDNIO ZAWIESZONE NA UCHWYCI. UCHWYTY NALEŻY USTAWIĆ W TAKI SPOSÓB, ABY MONITORY ZNAJDOWAŁY SIĘ W OBRĘBIE BIURKA.**

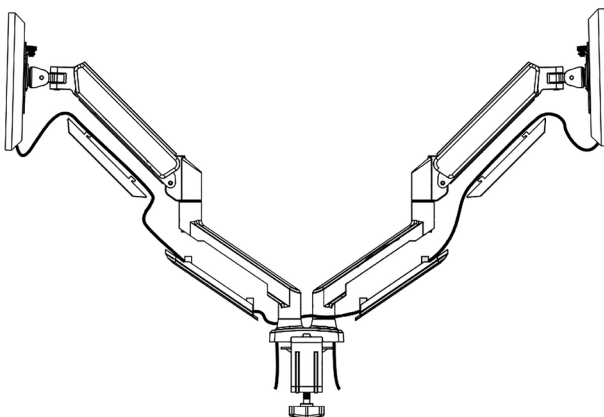
### System zarządzania kablami:

1. Zdejmij dolne i górne osłony na kable.



**UWAGA! DOLNA OSŁONA JEST PRZYMOCOWANA SRUBAMI!**

2. Przełóż kable przez osłony. Zamontuj osłony z powrotem.



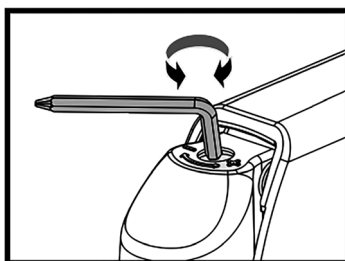
**UWAGA! UPEWNI SIĘ, ŻE PRZEWODY NIE WYSTAJĄ Z OSŁON PODCZAS MONTAŻU.**

**Regulacja sprężyny:**

1. Śruba od regulacji sprężyny znajduje się na elemencie **A**, w pobliżu łączenia z elementem **B**. Aby dokonać regulacji użyj klucza imbusowego:

A) Regulacja w prawo zmniejszy napięcie sprężyny.

B) Regulacja w lewo zwiększy napięcie sprężyny.



2. Wyreguluj sprężynę w zależności od wagi i rozmiaru monitora.

## CZYSZCZENIE I KONSERWACJA

### INFORMACJE OGÓLNE DOTYCZĄCE CZYSZCZENIA I KONSERWACJI

Uchwyt czyść suchą ściereczką. W przypadku większych zabrudzeń, przetrzyj wilgotną ściereczką, po czym wytrzyj do sucha.

Części metalowe czyść wilgotną ściereczką. Nie używaj mocnych, ani ścierających detergentów. Mogą one uszkodzić powłokę lakierniczą produktu.

Powłoka lakiernicza produktu nie jest odporna na działanie ostrych czyścików, ścierniwi, ostrych przedmiotów. Nie używaj ostrych narzędzi do czyszczenia uchwytu.

**UWAGA! PRZED ZASTOSOWANIEM PREPARATU DO CZYSZCZENIA NALEŻY WYKONAĆ PRÓBĘ W MAŁO WIDOCZNYM MIEJSCU UCHWYTU, ŻEBY SPRAWDZIĆ JAK ZACHOWUJE SIĘ MATERIAŁ PODCZAS CZYSZCZENIA**

### CZYSZCZENIE I KONSERWACJA ELEMENTÓW PLASTIKOWYCH.

Do czyszczenia elementów plastikowych należy używać czystej ściereczki nasączonej wodą z dodatkiem obojętnego chemicznie mydła. Nie wolno czyścić środkami chemicznymi! Zawsze należy przeprowadzić próbę czyszczenia na niewidocznych, ukrytych miejscach.

## PROBLEMY I ROZWIĄZANIA

PROBLEM	PRZYCZYNA	ROZWIĄZANIE
Monitor opada na dół.	Niewłaściwa regulacja sprężyny.	Dokonaj regulacji zgodnie z punktem <b>"Regulacja sprężyny"</b> zamieszczonym w sekcji <b>"MONTAŻ UCHWYTU"</b> .
Uchwyt po pewnym czasie przestał być stabilny.	Poluzowały się śruby i regulacje podczas użytkowania.	Dokręć wszystkie śruby w uchwycie.
Z płytki VESA wystają śrubki od mocowania z monitorem.	Zostały użyte niewłaściwe śrubki.	Zamień śrubki na krótsze.
	Nie zostały zamocowane przedłużki.	Użyj przedłużek z zestawu.
Płytką VESA za słabo trzyma się monitora.	Zostały użyte niewłaściwe śrubki.	Użyj dłuższych śrubek.
Uchwyt nie poddaje się regulacji.	Zbyt mocne przykręcenie regulacji.	Poluzuj regulacje.

## EKOLOGICZNA I PRZYJAZNA DLA ŚRODOWISKA UTYLIZACJA

Usuwając odpady z produktu w sposób zgodny z przepisami, pomożesz uniknąć ewentualnych, negatywnych skutków dla środowiska naturalnego i zdrowia ludzi, które mogłyby nastąpić wskutek nieprawidłowego obchodzenia się z tymi odpadami. W celu uzyskania dalszych informacji odnośnie recyklingu odpadów z tego produktu, skontaktuj się z władzami komunalnymi na swoim terenie, z właściwą służbą usuwania śmieci lub z dostawcą wyrobu.



## WARUNKI GWARANCJI DOTYCZĄCE UCHWYTU BIURKOWEGO

1. ART-DOM Sp. z o.o. z siedzibą w Łodzi (92-402) przy ul. Zakładowej 90/92 Numer Krajowego Rejestru Sądowego 0000354059 (Gwarant) gwarantuje, że zakupione urządzenie jest wolne od wad fizycznych. Gwarancja obejmuje tylko wady wynikające z przyczyn tkwiących w rzeczy sprzedanej (wady fabryczne).
2. Ujawniona wada zostanie usunięta na koszt Gwaranta w ciągu 14 dni od daty zgłoszenia uszkodzenia do serwisu autoryzowanego lub punktu sprzedaży.
3. W wyjątkowych przypadkach, np. konieczności sprowadzenia części zamiennych od producenta, termin naprawy może zostać wydłużony do 30 dni.
4. Okres gwarancji dla użytkownika wynosi 24 miesiące od daty wydania towaru.
5. Towar przeznaczony jest do używania wyłącznie w warunkach indywidualnego gospodarstwa domowego.
6. Gwarancja nie obejmuje:
  - a. uszkodzeń powstałych na skutek używania urządzenia niezgodnie z instrukcją obsługi,
  - b. uszkodzeń mechanicznych, chemicznych lub termicznych,
  - c. napraw i modyfikacji dokonanych przez firmę lub osoby nieposiadające autoryzacji producenta,
  - d. części z natury łatwo zużywalnych lub materiałów eksploatacyjnych takich jak: baterie, żarówki, bezpieczniki, filtry, pokrętła, półki, akcesoria,
  - e. instalacji, konserwacji, przeglądów, czyszczenia, odblokowania, usunięcia zanieczyszczeń oraz instruktażu.
7. O sposobie usunięcia wady decyduje Gwarant. Usunięcie potwierdzonej wady urządzenia nastąpi poprzez wykonanie naprawy gwarancyjnej lub wymianę urządzenia. Gwarant może dokonać naprawy, gdy kupujący żąda wymiany lub Gwarant może dokonać wymiany, gdy kupujący żąda naprawy, jeżeli doprowadzenie do zgodności towaru (urządzenia) zgodnie z udzieloną gwarancją w sposób wybrany przez kupującego jest niemożliwe albo wymagałoby nadmiernych kosztów dla Gwaranta. W szczególnie uzasadnionych wypadkach, jeżeli naprawa i wymiana są niemożliwe lub wymagałyby nadmiernych kosztów dla Gwaranta może on odmówić doprowadzenia towaru do zgodności z udzieloną gwarancją i zaproponować inny sposób załatwienia reklamacji z gwarancji.
8. Wymiany towaru dokonuje punkt sprzedaży, w którym towar został zakupiony (wymiana lub zwrot gotówki) lub autoryzowany punkt serwisowy, jeżeli dysponuje taką możliwością (wymiana). Zwracane

urządzenie musi być kompletne, bez uszkodzeń mechanicznych. Niespełnienie tych warunków może spowodować nieuznanie gwarancji.

9. W przypadku braku zgodności towaru z umową sprzedaży, kupującemu z mocy prawa przysługują środki ochrony prawnej ze strony i na koszt sprzedawcy, a gwarancja nie ma wpływu na te środki ochrony prawnej.
10. Niniejsza gwarancja obowiązuje na terytorium Polski.
11. Warunkiem dokonania naprawy lub wymiany urządzenia w ramach gwarancji jest przedstawienie dowodu zakupu oraz użytkowanie towaru zgodnie z informacjami zawartymi w instrukcji obsługi.

**UWAGA:** Uszkodzenie lub usunięcie tabliczki znamionowej z urządzenia może spowodować nieuznanie gwarancji.

Cały czas udoskonalamy nasze produkty, dlatego mogą się one nieznacznie różnić od zdjęć przedstawionych na opakowaniu oraz w instrukcji obsługi. Przed przystąpieniem do użytkowania urządzenia przeczytaj instrukcję obsługi.

**ART-DOM Sp. z o.o., ul. Zakładowa 90/92, 92-402 Łódź. Numer Krajowego Rejestru Sądowego 0000354059.**





## SAFETY AND HAZARD CONDITIONS

1. Please read this manual carefully and follow it strictly.
2. The monitor arm should be used only for its intended purpose and with due care.
3. Do not interfere with the design of the arm, as this may void the warranty and compromise the user's safety.
4. Do not use the monitor arm to hang things with weight or structure that may damage it.
5. It is forbidden to use the monitor arm in potentially dangerous places.
6. The arm must be assembled according to the instructions below.
7. The arm should only be installed on level, dry and stable base.
8. Before installation, make sure that the kit is complete and undamaged.
9. Do not expose the product to harmful weather conditions.
10. The product should only be used at home, at room temperature.
11. Do not allow children to play with plastic bags from the packaging. Risk of suffocation!
12. Do not use the arm if the screws and adjustment elements are not tight enough. This may result in damage to the product or an accident.
13. Do not use the monitor arm when it visibly and seriously damaged, e.g. it has cracks.
14. The arm is used only for monitors whose screw spacing is in accordance with the VESA standard, as listed in the "SPECIFICATIONS" section.
15. When installing the arm, use only the parts supplied in the kit.
16. Do not install the product on hot surfaces.
17. Particular care must be taken when adjusting the spring.
18. The spring should be adjusted when the monitor is installed on the arm.
19. The screws in the monitor arm should be tightened sensitively. Tightening the screws and adjustments too tightly may damage the product and void its warranty.
20. Do not wash the arm under running water.
21. Do not clean the product with sharp and abrasive tools.
22. The arm must be re-adjusted after adjustment elements have been released. This will extend the service life of the adjustment elements and the entire product.

23. Only install monitors with weight and size that do not exceed the parameters published in the present manual and printed on the packaging.
24. It is recommended that when mounting two monitors, both should be of similar weight.

## INTRODUCTION

Thank you for the trust you have placed in us when you purchased your **MAD DOG** device. We are convinced that this high quality device will provide you with a lot of joy and satisfaction during its use.

**PLEASE CAREFULLY READ AND FOLLOW THE OPERATING MANUAL!**

This device is intended for domestic or similar, non-commercial use.

The manufacturer will not be held liable for damages resulting from improper or non-compliant use. alności za szkody powstałe w wyniku użytkowania niewłaściwego lub niezgodnego z przeznaczeniem.

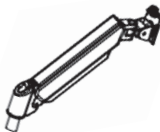

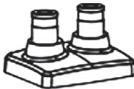













## SPECIFICATIONS

Model	MA1034S2
Monitor size	13-34"
Monitor Weight	2 x 2-10kg
Accessories	Cable management system
Tabletop thickness	10-65mm
VESA screw spacing	75x75mm, 100x100mm
Number of monitor plates	2

## PRODUCT DESCRIPTION

1. Follow the instruction manual and follow the steps below in order. You will find all the necessary items you will need for assembly, including keys, in the box.
2. In the attached manual you will find the list of all the elements required to assemble the arm. Sort all elements and see if the whole is in accordance with the following breakdown of the parts included in the kit.
3. List of all components of the MAD DOG MA1034S2 kit:



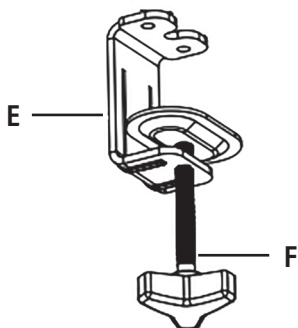
<b>A</b>		2 SZT
<b>B</b>		2 SZT
<b>C</b>		1 SZT
<b>D</b>		2 SZT
<b>E</b>		1 SZT
<b>F</b>		1 SZT
<b>G</b>		2 SZT
<b>H</b>		1 SZT
<b>I</b>		1 SZT
<b>J</b>		1 SZT
<b>K</b>		1 SZT
<b>L</b>		8 SZT
<b>M</b>		8 SZT
<b>N</b>		8 SZT
<b>O</b>		8 SZT
<b>P</b>		2 SZT

## INSTALLING THE ARM

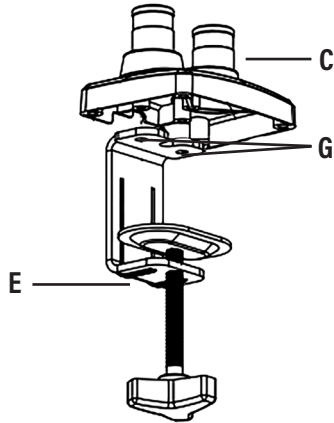
There are two options for installing the base:

### Clamp:

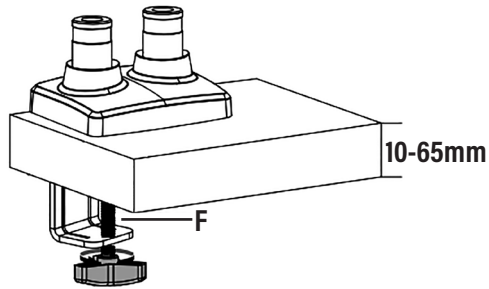
1. Unscrew the **F** element, insert it into the buckle (**E**) and screw it back together.



2. Screw the resulting element to the base (C) with G screws.



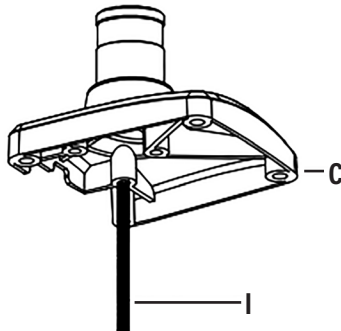
3. Attach the finished clamp to the worktop.



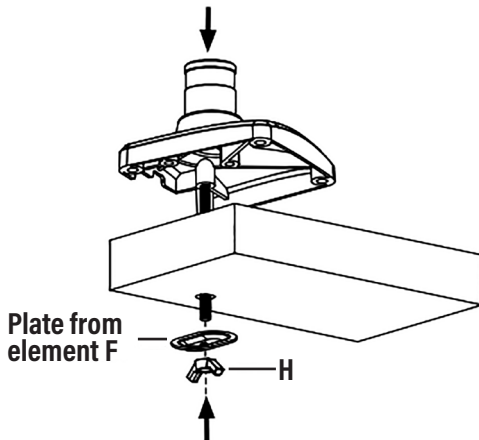
**PLEASE NOTE! MAKE SURE THE TOP IS STRONG ENOUGH TO SUPPORT THE WEIGHT OF THE ARM WITH THE MONITOR!**

#### **Using a through hole:**

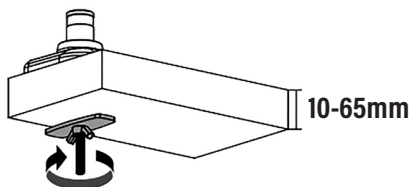
1. Screw the screw (I) into the base (C).



2. Insert the assembled base into the hole in the countertop. Unscrew the plate from element F, and pass it through the screw. Fasten the whole with the H nut.



3. The base is fixed.

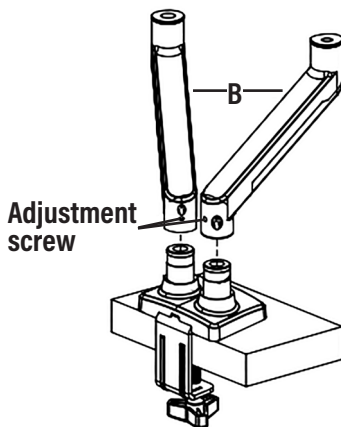


**PLEASE NOTE! MAKE SURE THE HOLE IS OF THE CORRECT SIZE TO ATTACH THE ARM BASE.**

**MAKE SURE THE TOP IS STRONG ENOUGH TO SUPPORT THE WEIGHT OF THE ARM WITH THE MONITOR!**

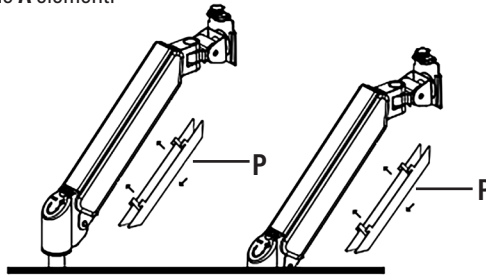
#### **Arm Assembly:**

1. Connect the B element to the base and tighten the adjustment elements..

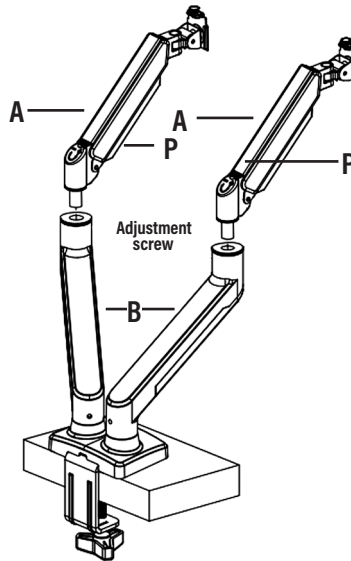


**ATTENTION! TIGHTEN THE SCREWS CAREFULLY. TIGHTENING THE SCREWS TOO TIGHTLY CAN PERMANENTLY DAMAGE THE PRODUCT!**

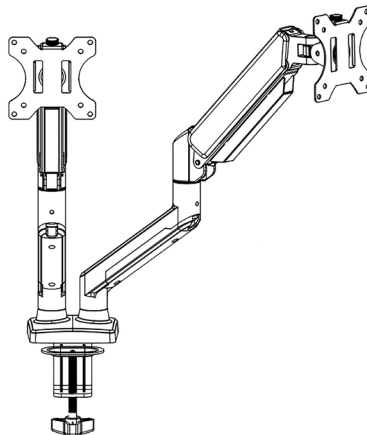
2. Fit the cable cover (P) to the A element.



3. Connect element A to element B and tighten the adjustment elements.

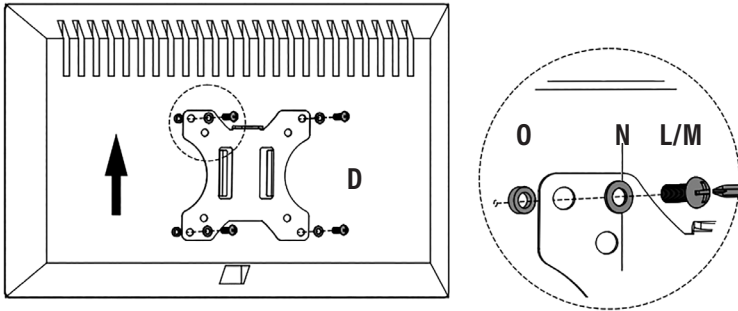


4. Assembled arm.



### Installing the monitor:

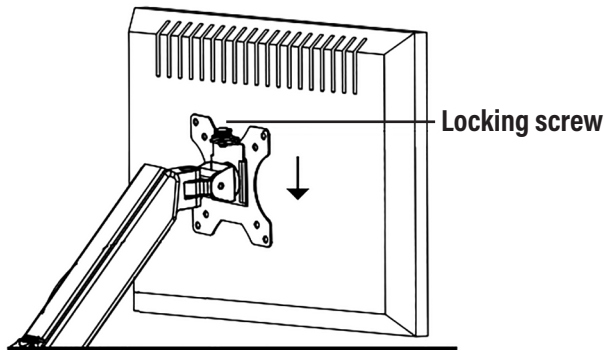
1. Mount the VESA plate (**D**) to the monitor. Use **L** or **M** screws (depending on the monitor), along with **N** washers. You can use the **O** extensions if required.



**PLEASE NOTE! ENSURE THAT THE VESA PLATE IS ATTACHED IN THE CORRECT DIRECTION WITH THE PROTRUDING PART OF THE PLATE FACING THE TOP OF THE MONITOR. ENSURE THAT THE WEIGHT, SCREW SPACING AND SIZE OF THE MONITOR ARE AS SPECIFIED IN THE "SPECIFICATIONS" SECTION.**

**USE APPROPRIATE SCREWS TO FIT THE MONITOR. THE USE OF MISMATCHED SCREWS MAY DAMAGE THE MONITOR.**

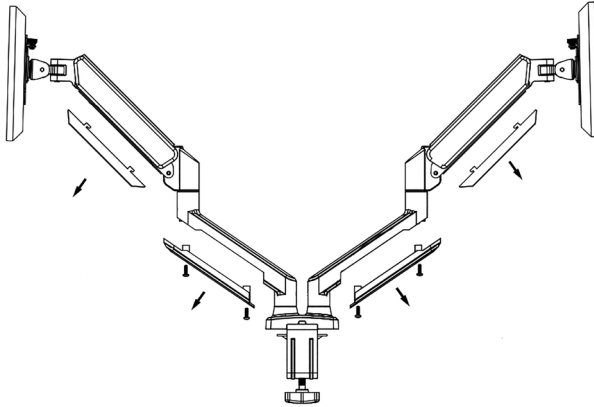
2. Unscrew the locking screw from element **A**. Hang the monitor on the holder. Tighten the screw back.



**PLEASE NOTE! MAKE SURE THE MONITORS ARE PROPERLY INSTALLED ON THE ARMS. THE ARMS MUST BE POSITIONED IN SUCH A WAY THAT THE MONITORS ARE LOCATED WITHIN THE DESK AREA.**

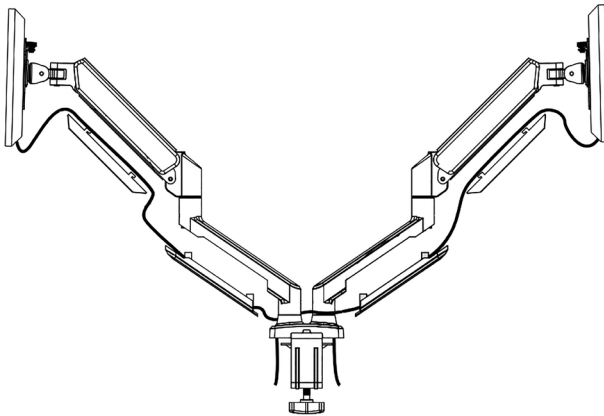
### Cable management system:

1. Remove the lower and upper cable covers.



**PLEASE NOTE! THE LOWER COVER IS FIXED WITH SCREWS!**

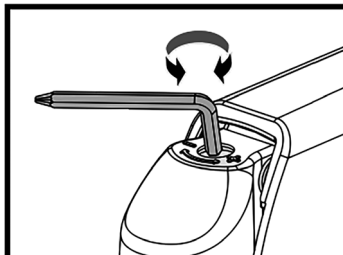
2. Pass the cables through the covers. Reassemble the covers.



**PLEASE NOTE! MAKE SURE THAT THE CABLES DO NOT PROTRUDE FROM THE COVERS DURING INSTALLATION.**

**Spring adjustment:**

1. The spring adjustment screw is located on the **A** element, near the connection to the **B** element. To make the adjustment, use an Allen wrench:
  - A) Adjusting to the right will reduce the tension of the spring.
  - B) Adjusting to the left will increase the tension of the spring.



- Adjust the spring according to the weight and size of the monitor.

## CLEANING AND MAINTENANCE

### GENERAL CLEANING AND MAINTENANCE INFORMATION.

Clean the monitor arm using a dry cloth. For larger dirt, wipe with a damp cloth, then wipe dry.

Clean metal parts with a damp cloth. Do not use strong or abrasive detergents. They may damage the coating of the product.

The paint coating of the product is not resistant to sharp cleaners, abrasives, sharp objects. Do not use sharp tools to clean the arm.

**PLEASE NOTE! BEFORE USING A CLEANING AGENT, PERFORM A TEST IN A LOW-VISIBILITY PLACE OF THE ARM TO CHECK HOW THE MATERIAL BEHAVES DURING CLEANING.**

### CLEANING AND MAINTENANCE OF PLASTIC COMPONENTS.

For cleaning plastic components, use a clean cloth soaked in water with the addition of a chemically inert soap. Do not clean with chemicals! Always perform cleaning test on invisible, hidden locations.

## TROUBLESHOOTING

PROBLEM	CAUSE	SOLUTION
The monitor drops to the bottom.	Incorrect spring adjustment.	Make the adjustment according to the " <b>Spring adjustment</b> " item in the " <b>INSTALLING THE ARM</b> " section.
After some time, the handle ceased to be stable.	Screws and adjustment elements loosened during use.	Tighten all the screws of the monitor arm.
Screws for mounting the monitor protrude from the VESA plate.	Wrong screws were used.	Replace the screws with shorter ones.
	Extensions have not been fixed.	Use the extensions from the kit.
The VESA plate holds the monitor too poorly.	Wrong screws were used.	Use longer screws.
The arm is not adjustable.	Adjustment elements tightened too tightly.	Loosen the adjustment elements.

## ECO-FRIENDLY AND ENVIRON-MENTALLY FRIENDLY DISPOSAL

By removing waste from the product in a compliant manner, you will help to avoid possible negative impacts on the environment and human health that could occur in the result of improper handling of this waste. For further information regarding the recycling of waste from this product, please contact the municipal authorities in your area, the appropriate waste disposal service or the supplier of the product.



## WARRANTY CONDITIONS FOR THE EXTERNAL MONITOR ARM

1. ART-DOM Sp. z o.o. with its registered office in Łódź (92-402) at ul. Zakładowa 90/92 National Court Register Number 0000354059 (Guarantor) guarantees that the purchased device is free from physical defects. The warranty covers only defects resulting from the causes inherent in the item sold (manufacturing defects).
2. A disclosed defect will be removed at the Guarantor's expense within 14 days from the date of reporting the damage to the authorized service or point of sale.
3. In exceptional cases, e.g. the need to import spare parts from their manufacturer, the repair period may be extended up to 30 days.
4. The warranty period for the user is 24 months from the date of delivery of the goods.
5. The goods are intended for use only in the conditions of an individual household.
6. The present warranty does not cover:
  - a. damage caused by using the device in a manner inconsistent with the user manual,
  - b. mechanical, chemical or thermal damage,
  - c. repairs and modifications made by companies or persons that were not authorized to do so by the manufacturer,
  - d. parts that are easy to use or consumables such as: batteries, bulbs, fuses, filters, knobs, shelves, accessories,
  - e. installation, maintenance, inspection, cleaning, unlocking, removal of contaminants and instruction.
7. The Guarantor will select the mode of defect removal at its own discretion. Removal of a confirmed defect of the device will take place through warranty repair or replacement of the device. The Guarantor may perform repairs when the buyer requests replacement or the Guarantor may perform replacements when the buyer requests repair, if bringing the goods (device) into conformity in accordance with the granted warranty in the manner selected by the buyer is impossible or would require excessive costs at the part of Guarantor. In particularly justified cases, if both repair and replacement are impossible or would require excessive costs for the Guarantor, the Guarantor may refuse to bring the goods into compliance with the granted warranty and propose another way to settle the warranty claim.
8. The exchange of goods is made at the point of sale at which the goods were purchased (replacement or refund) or an authorized service point, if it offers such service (replacement). The returned device must be complete, without mechanical damage. Failure to comply with these conditions may result in failure to accept the warranty claim.



9. In the event of non-compliance of the goods with the sales contract, the buyer is entitled by law to legal protection measures on the part and at the expense of the seller, and the warranty does not affect these legal protection measures.
10. The warranty is valid in Poland.
11. The condition for the warranty repair or replacement of the device is the presentation of proof of purchase and the use of the goods in accordance with the information contained in the user manual.

**CAUTION!** Damage or removal of the rating plate from the device may result in warranty being deemed void.

We are constantly improving our products, so they may differ slightly from the images presented on the packaging and in the user manual.  
Please read the user manual before operating the appliance.

**ART-DOM Sp. z o.o., ul. Zakładowa 90/92, 92-402 Łódź. National Court Register number 0000354059.**

