



# STAR WARS™

75360





[LEGO.com/sustainable-packaging](https://LEGO.com/sustainable-packaging)



# BUILDER

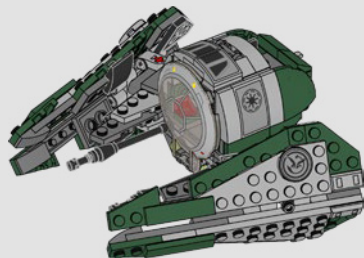
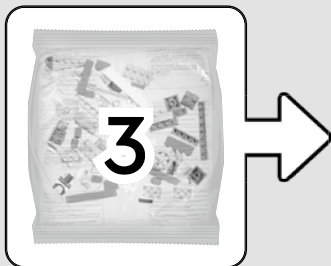
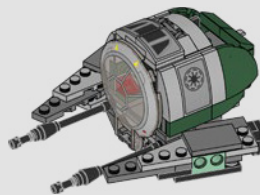
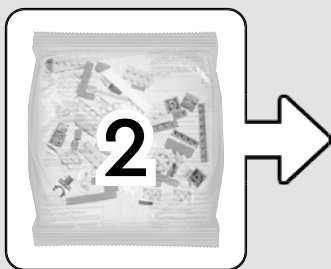
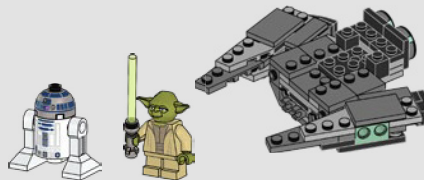


Apple and the Apple logo are trademarks of Apple Inc., registered in the U.S. and other countries and regions. App Store is a service mark of Apple Inc. Google Play and the Google Play logo are trademarks of Google LLC.

Tencent and the Tencent logo are trademarks of Tencent Inc.

Q [LEGO.com/devicecheck](https://www.lego.com/devicecheck)

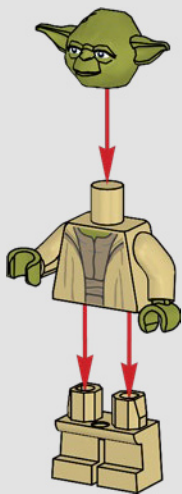
**EN** Ask parents' permission before going online | **DE** Eltern um Erlaubnis bitten, bevor du online gehst | **FR** Demande l'autorisation d'un parent avant d'aller en ligne | **IT** Chiedi il permesso ai tuoi genitori prima di andare online | **ES** Pídeles permiso a tus papás antes de conectarte a Internet | **PT** Pede autorização aos pais antes de acederes online | **ZH** 上网前应先征得父母的同意 | **PL** Poproś rodziców o zgodę, zanim wejdiesz do Internetu | **CS** Než půjdeš na internet, požádej rodiče o svolení | **SK** Skôr než pôjdeš na internet, vypýtaj si povolenie od rodičov | **HU** Kérj szülői engedélyt, mielőtt online csatlakoznál! | **RO** Cere permisiunea părinților înainte de a te conecta online | **BG** Поискайте разрешение от родител, преди да влезете онлайн | **LV** Pirms došanās tiešsaistē palūdz atļauju vecākiem | **ET** Enne Interneti kasutamist küsi vanematelt luba | **LT** Prieš prisijungdami prie interneto, atsiklauskite tėvų



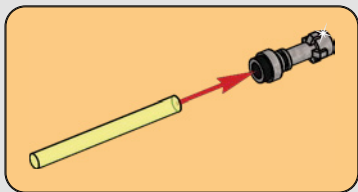
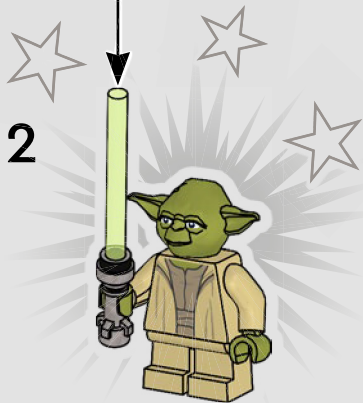




1



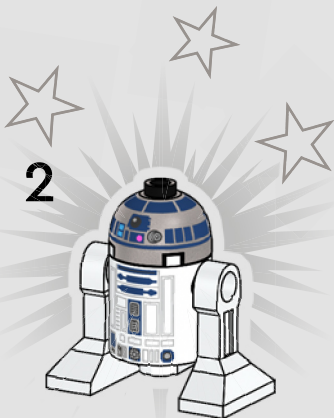
2

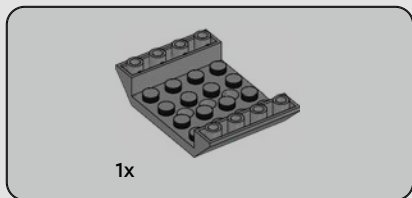


1

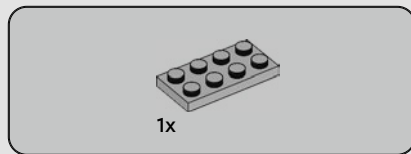
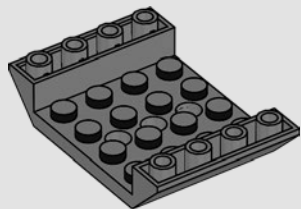


2

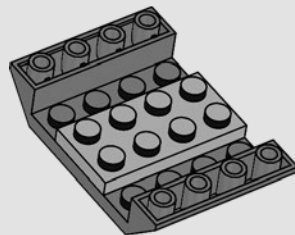




1



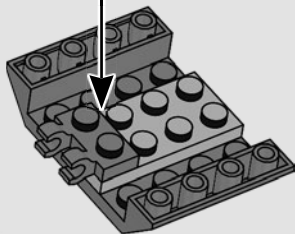
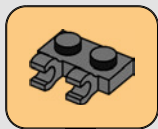
2





1x

3

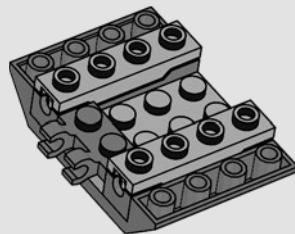


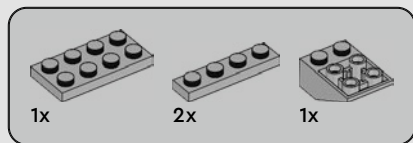
8



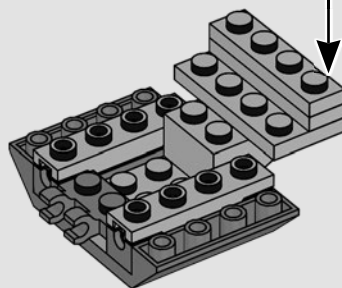
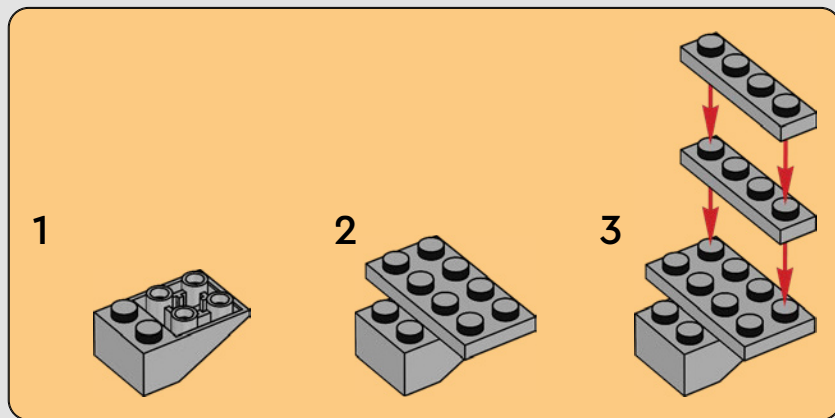
2x

4

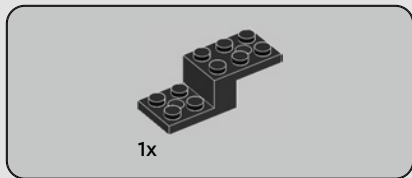




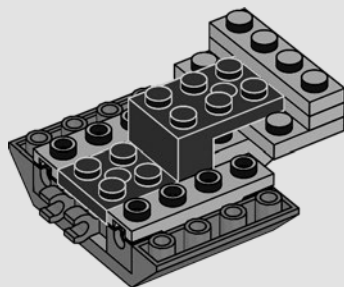
5

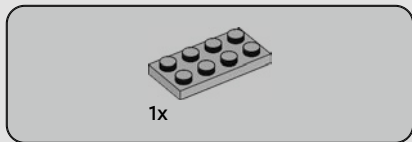




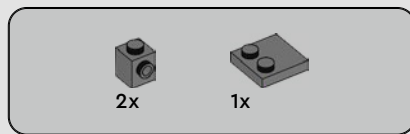
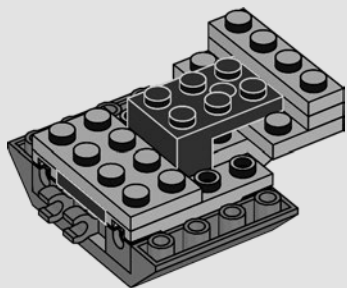


6

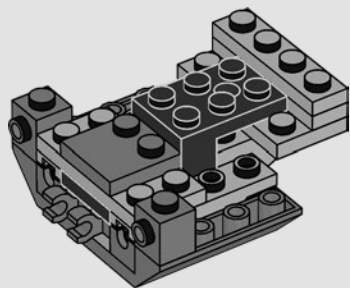


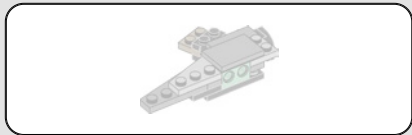


7

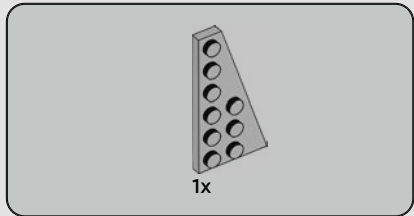
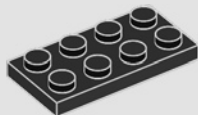


8

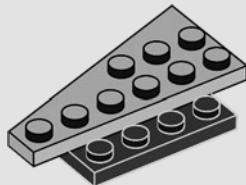


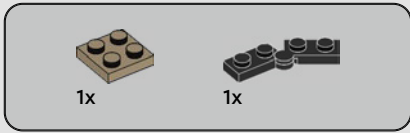


9

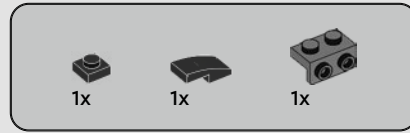
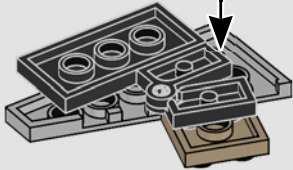
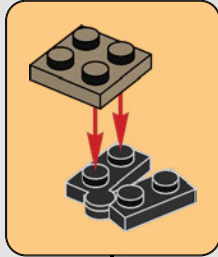


10

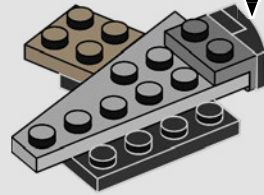
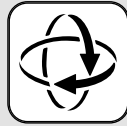
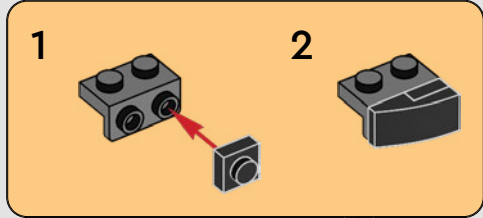




11



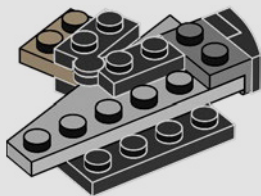
12





1x

13

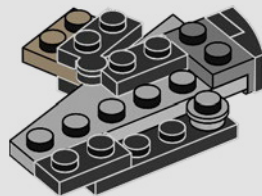


1x



1x

14

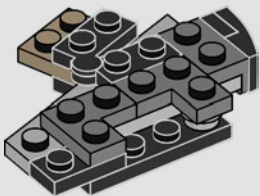






2x

15

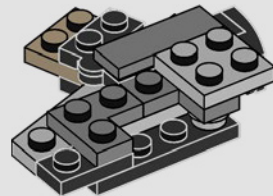


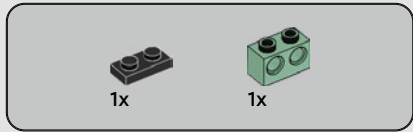
1x



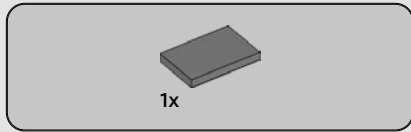
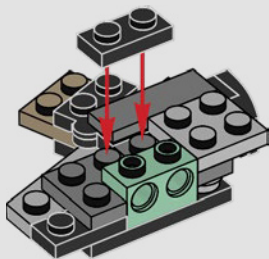
1x

16

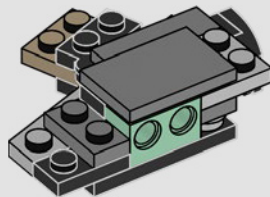


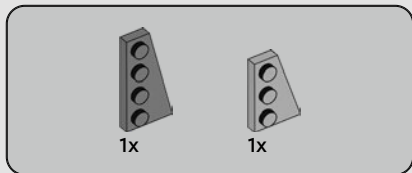


17

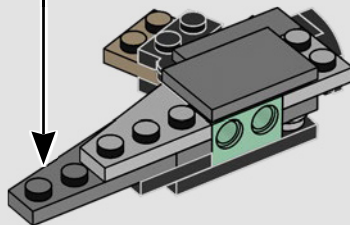
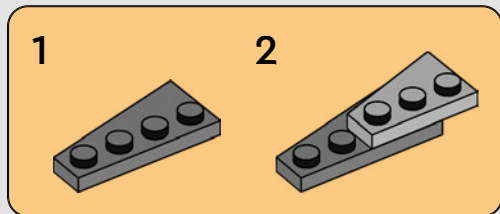


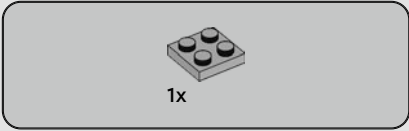
18



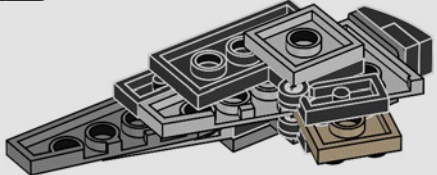


19

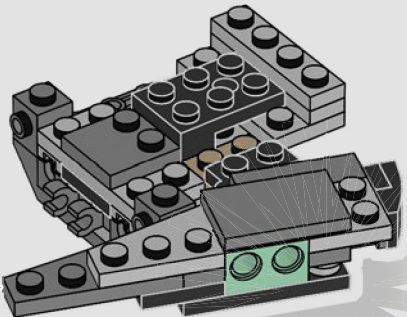




20



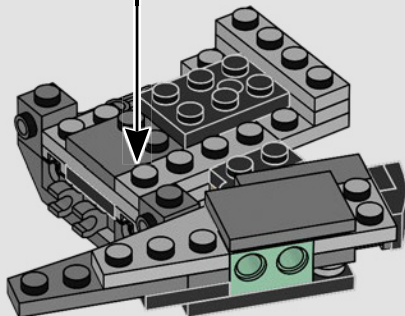
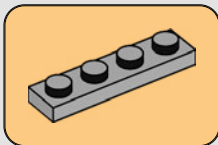
21



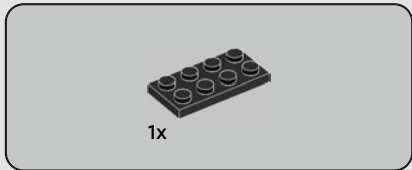
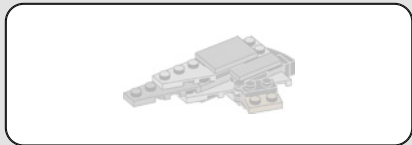


1x

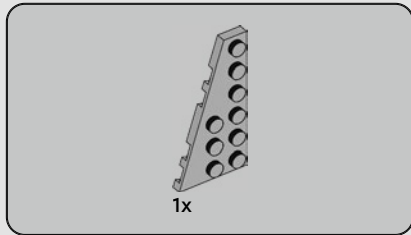
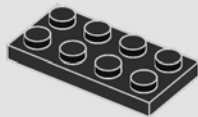
22



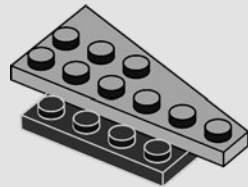


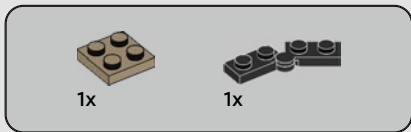


23

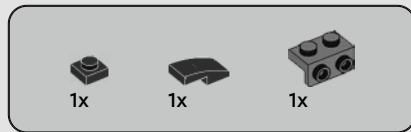
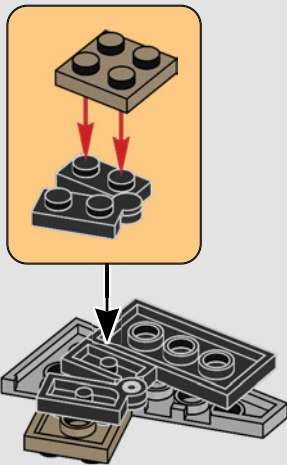


24

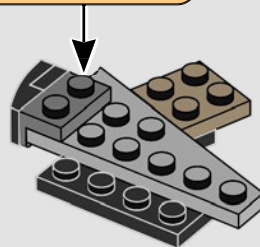
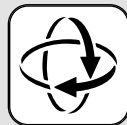
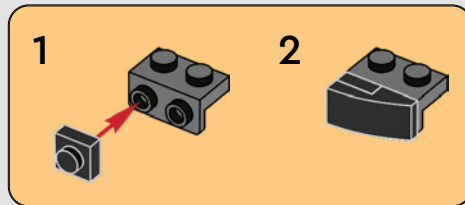


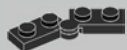


# 25



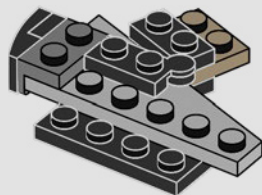
# 26





1x

27

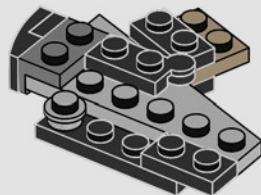


1x



1x

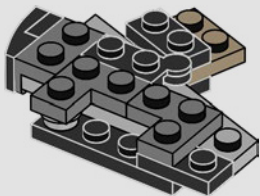
28





2x

29

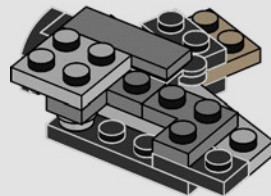


1x



1x

30



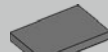
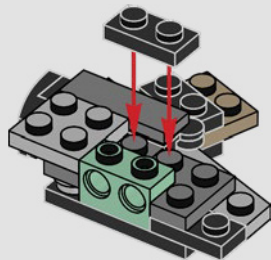


1x



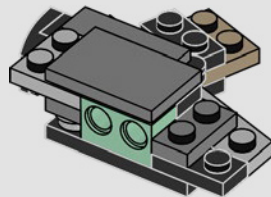
1x

# 31

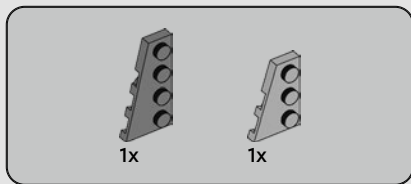


1x

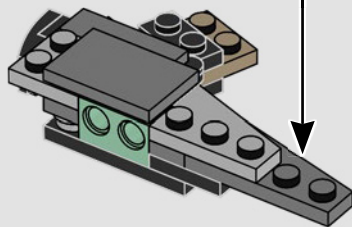
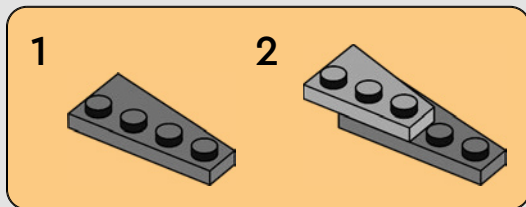
# 32







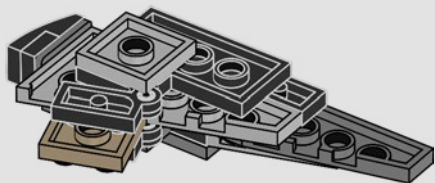
33



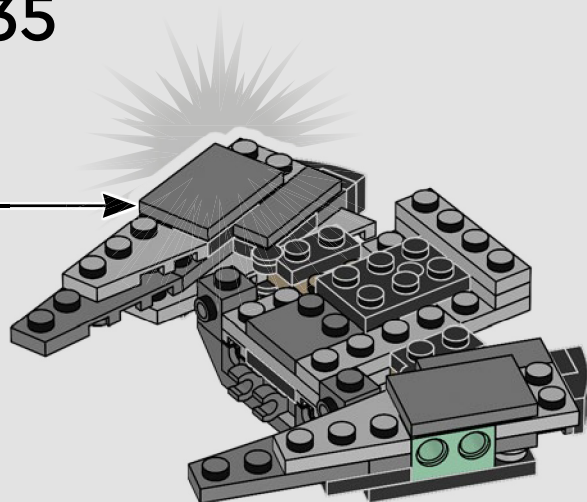


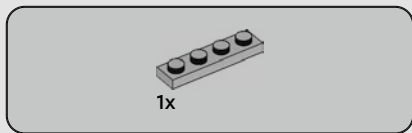
1x

34

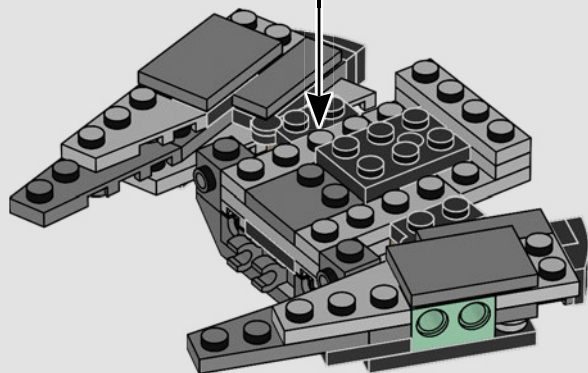
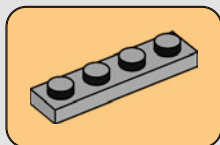


35



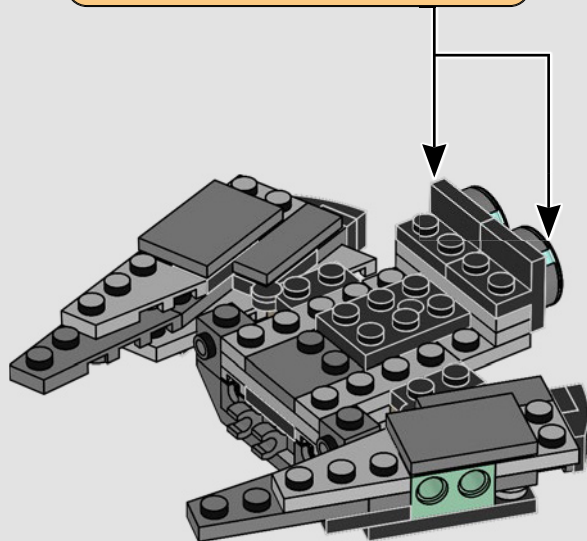
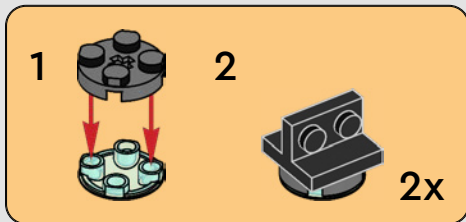


36





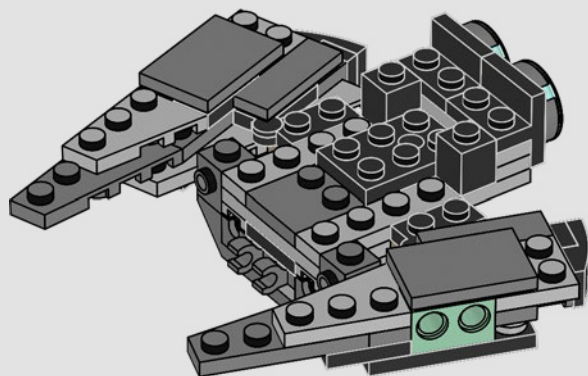
37





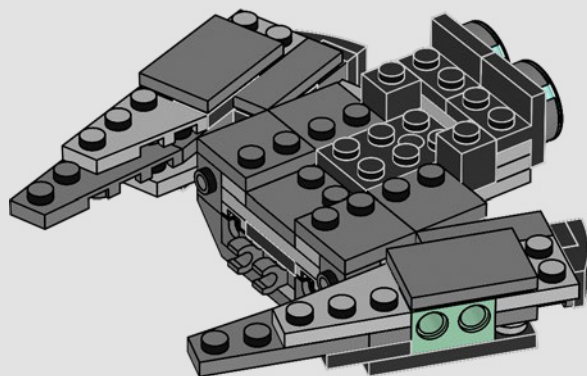
2x

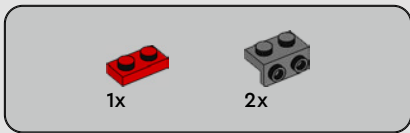
38



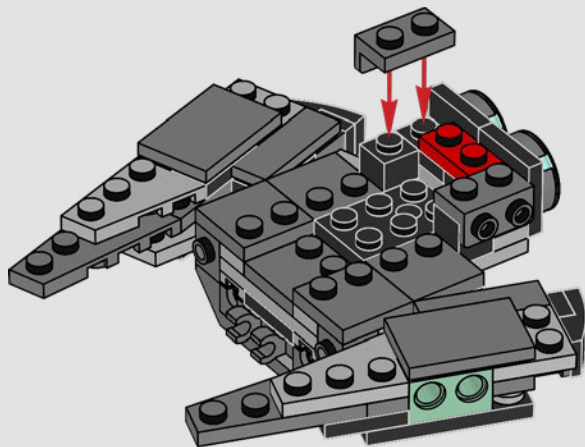
4x

39





40



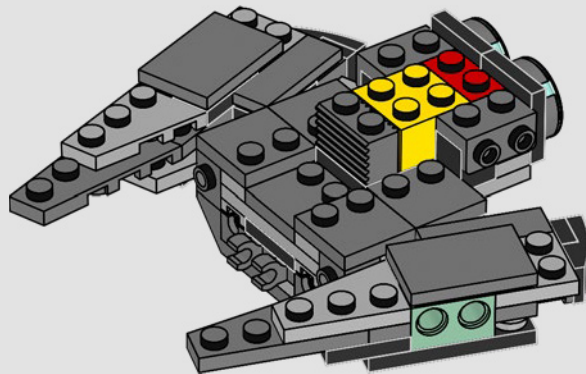


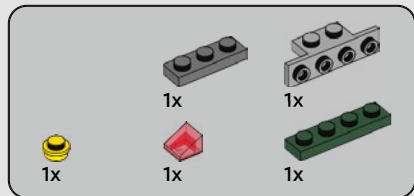
1x



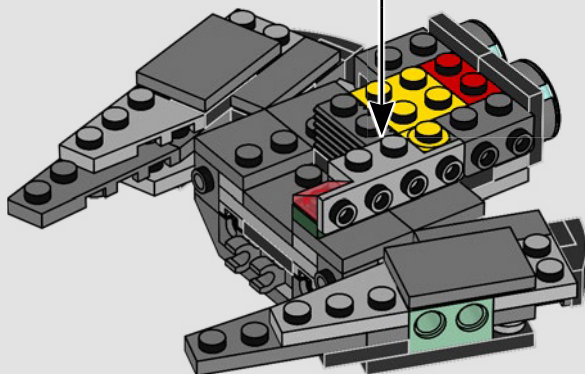
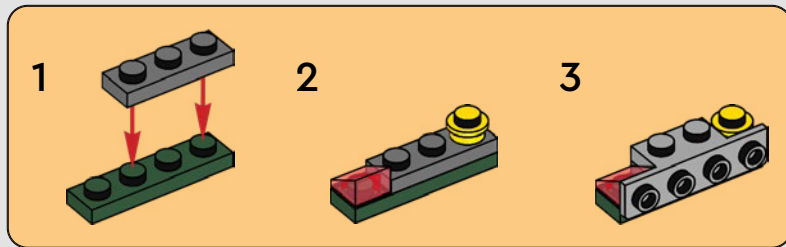
1x

# 41

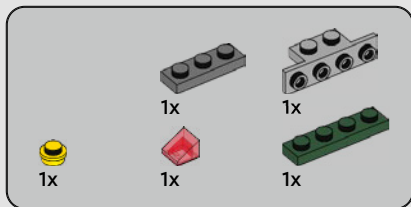




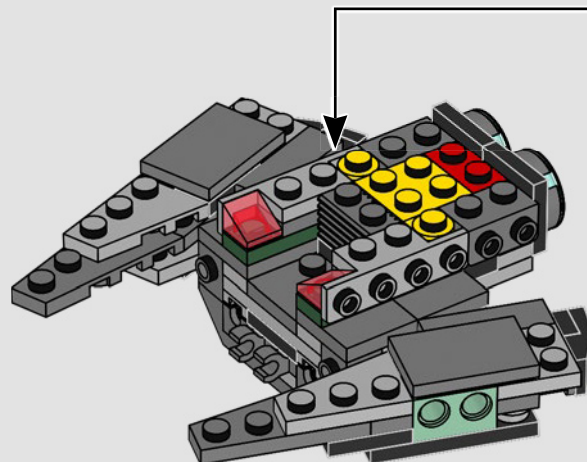
42

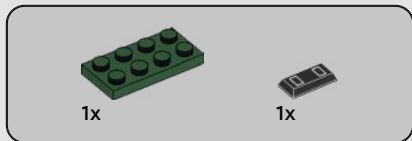




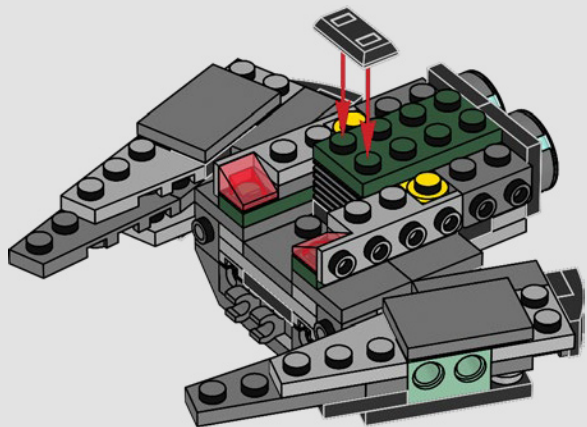


43

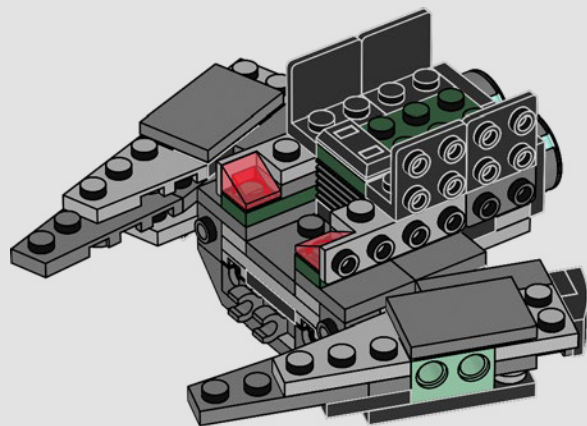


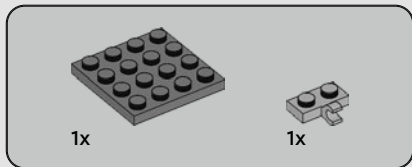
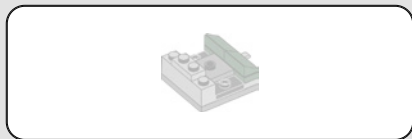


44

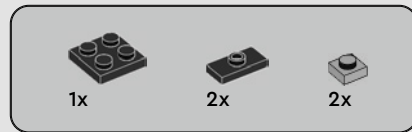
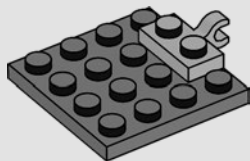


45

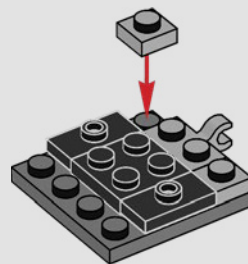


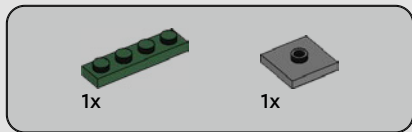


46

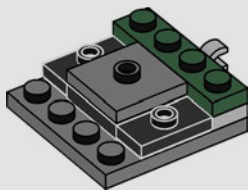


47

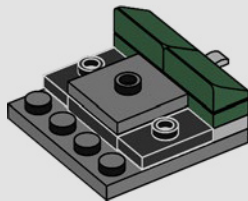


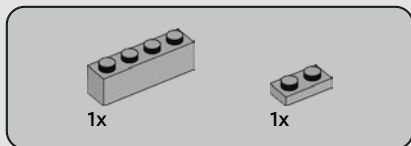


48

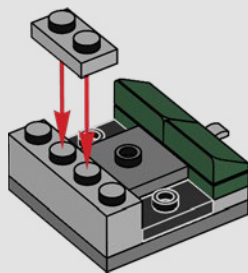


49

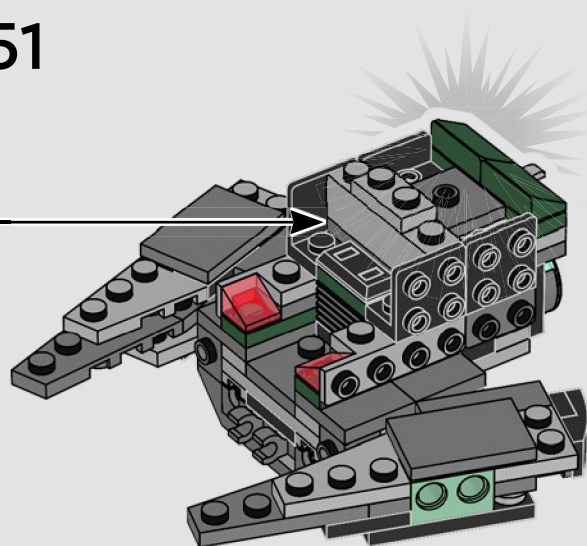


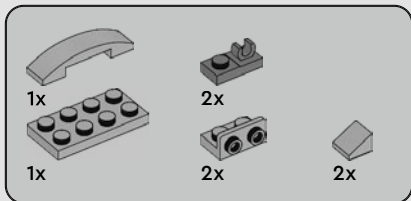


50

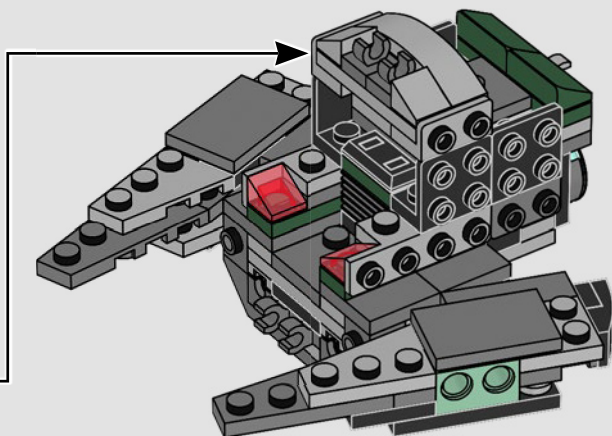
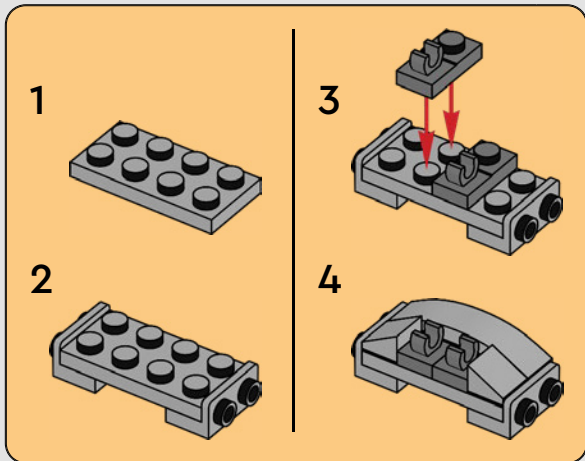


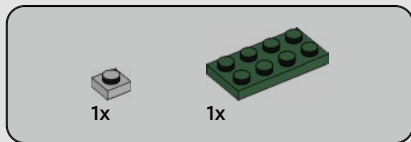
51



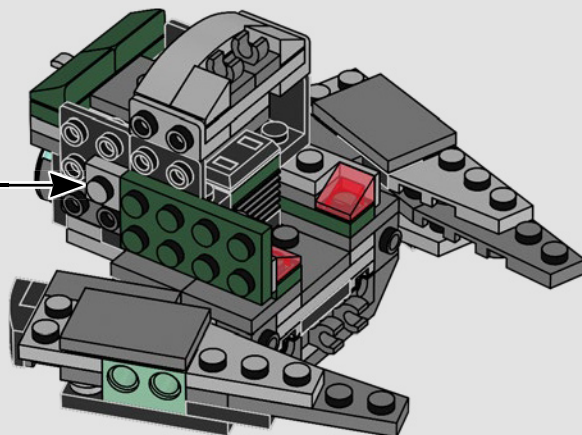


# 52





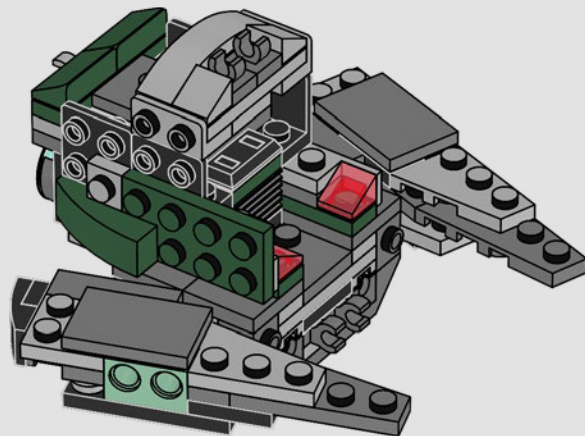
53



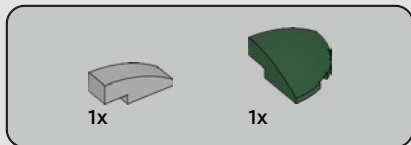


1x

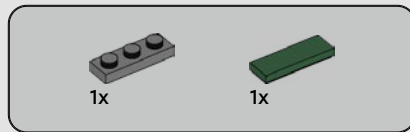
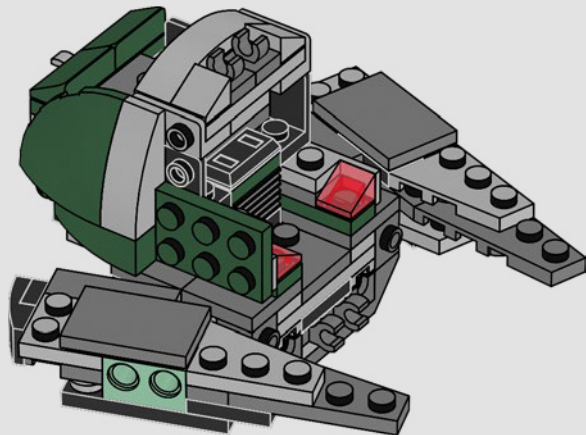
54



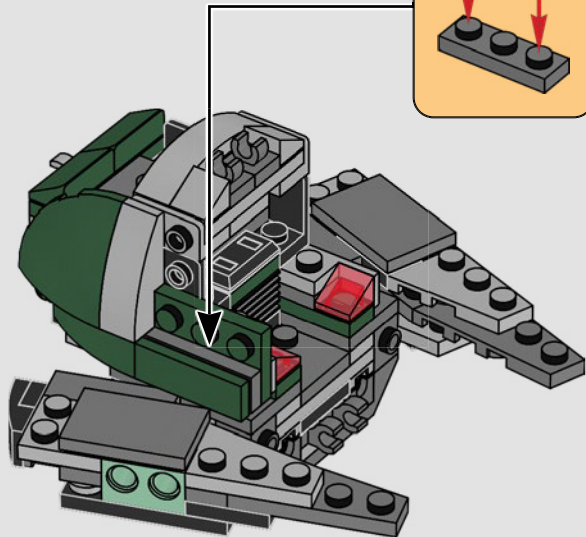


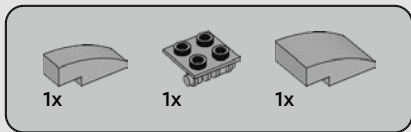


55

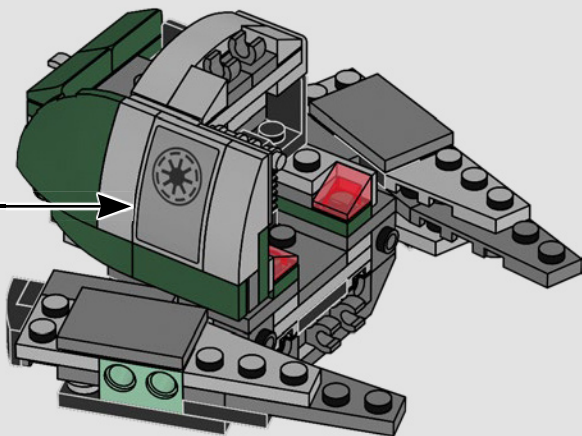
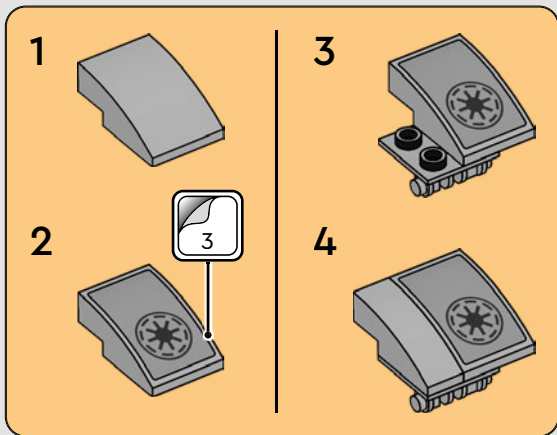


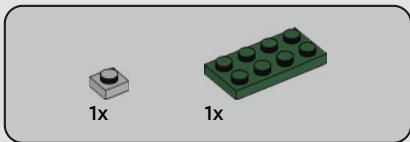
56



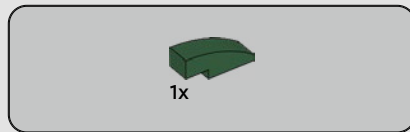
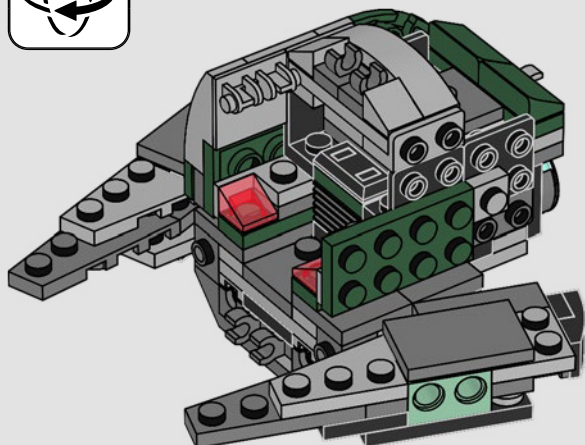


# 57

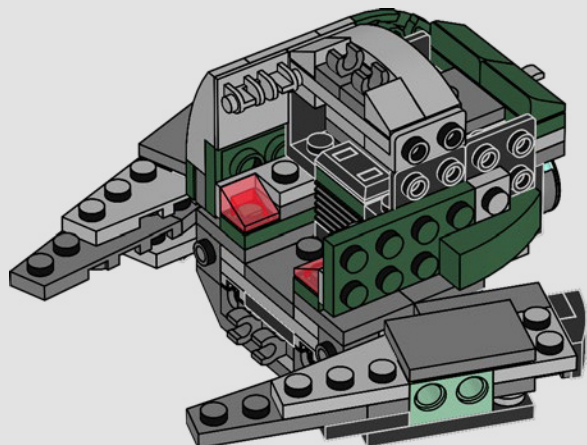


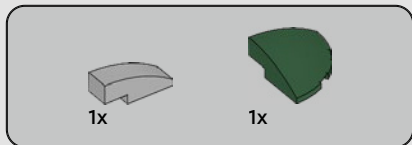


58

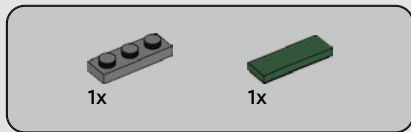
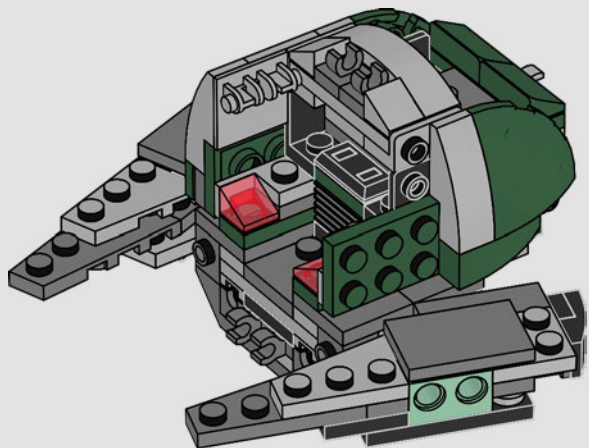


59

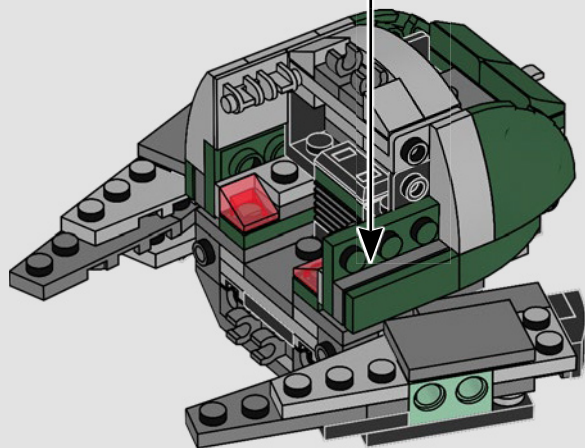
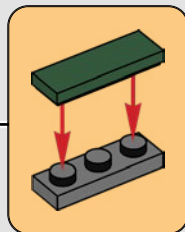


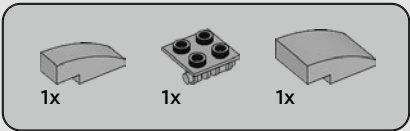


60

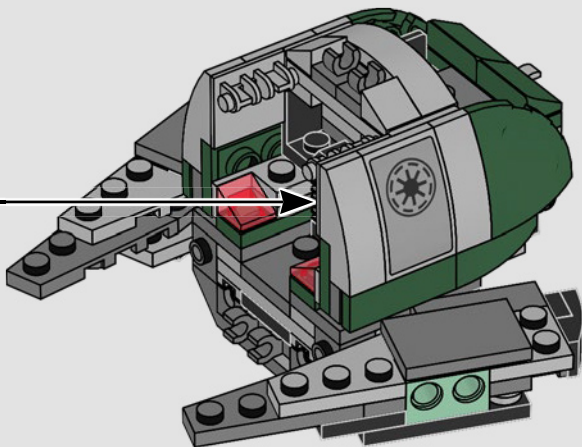
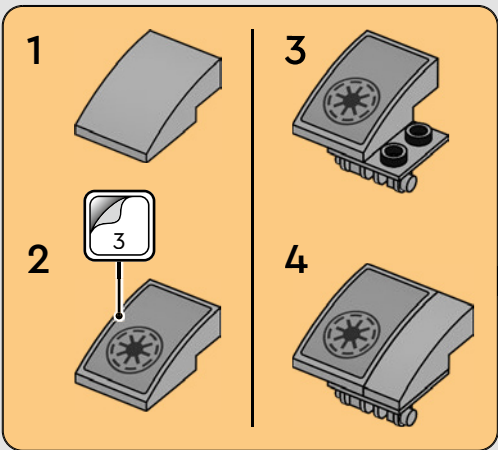


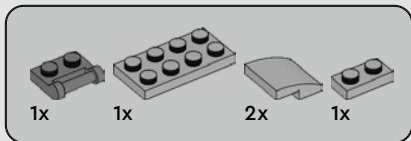
61



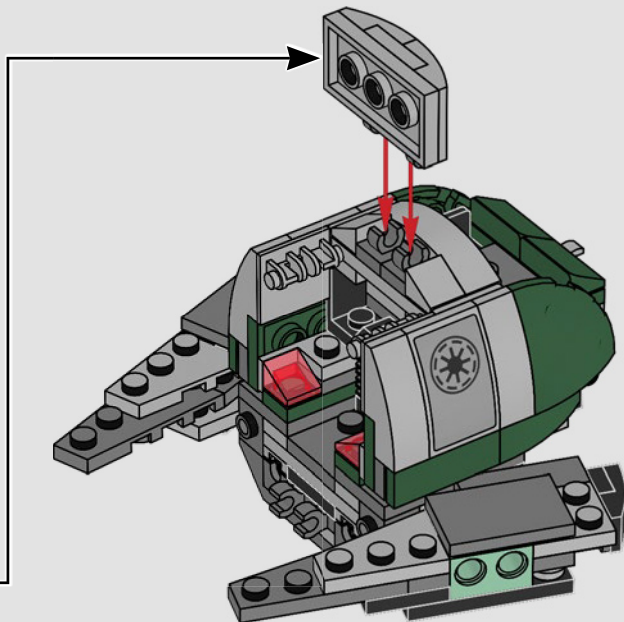
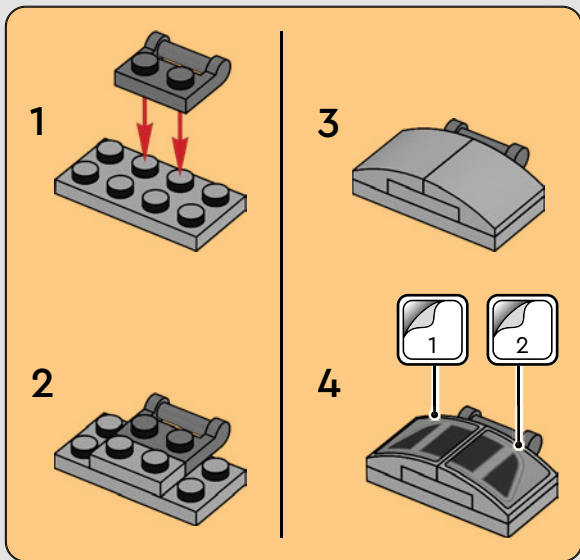


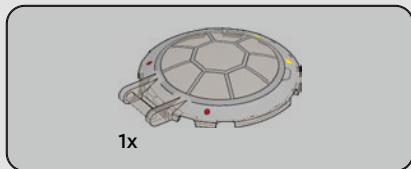
# 62



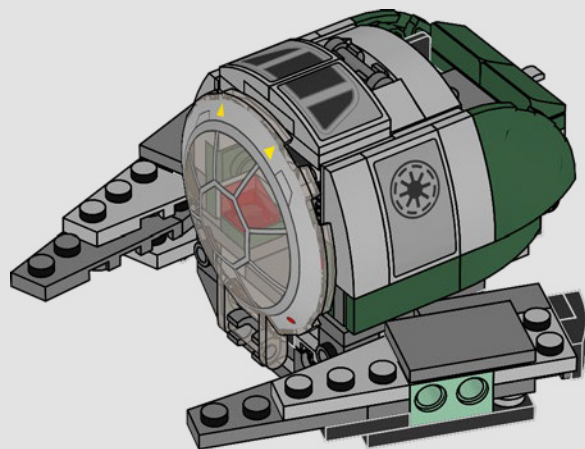


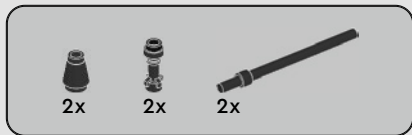
63



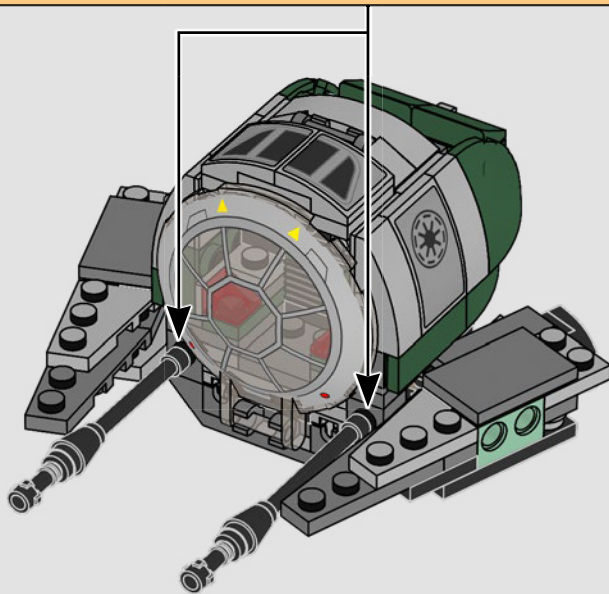
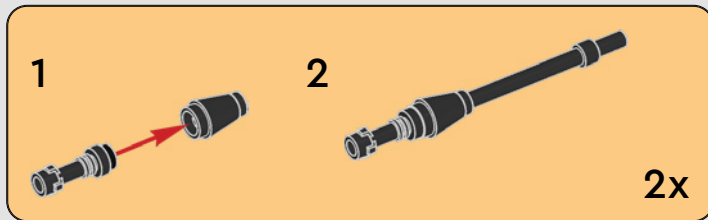


64

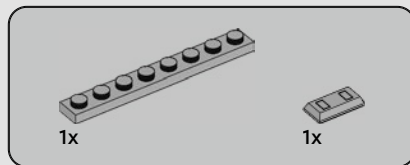
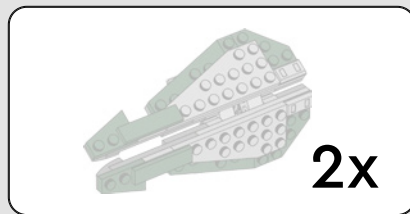




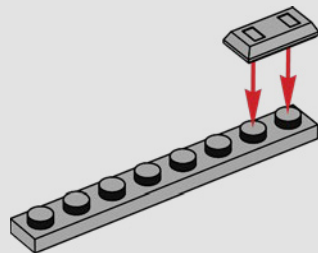
65

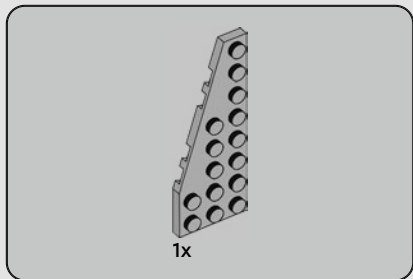




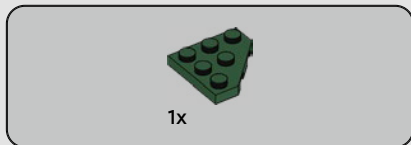
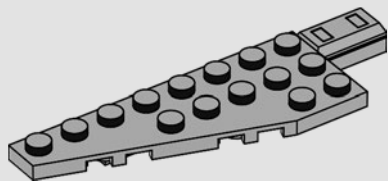


66

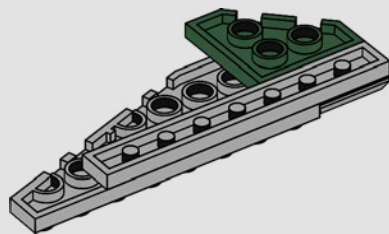




67



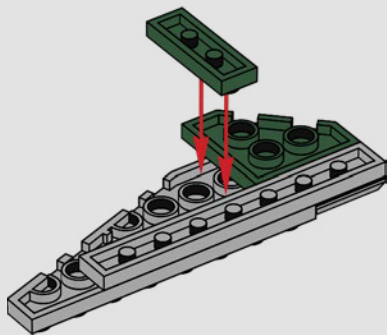
68





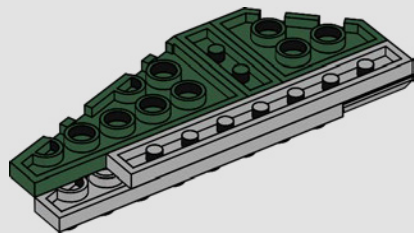
1x

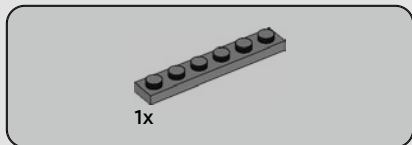
69



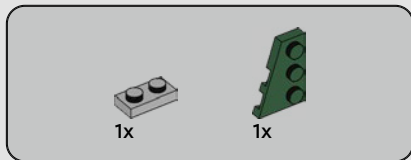
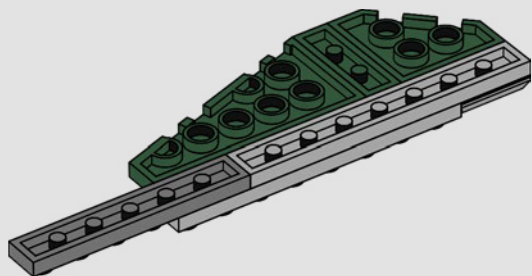
1x

70

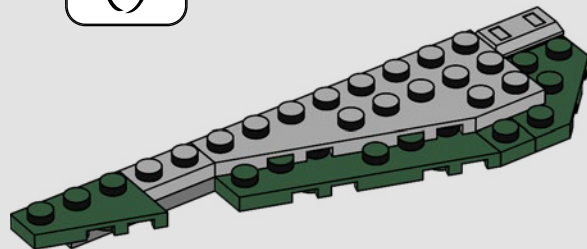


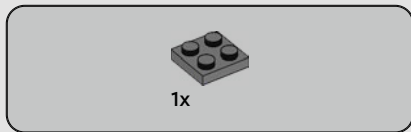


71

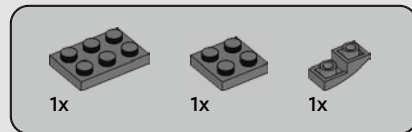
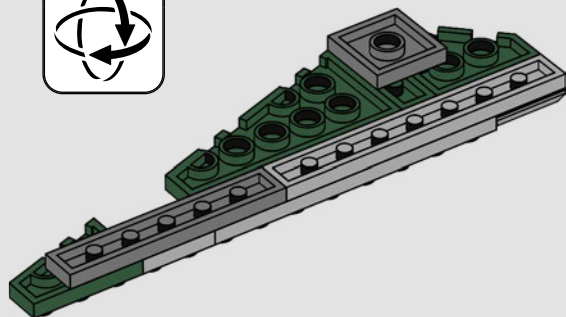
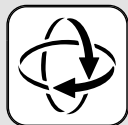


72

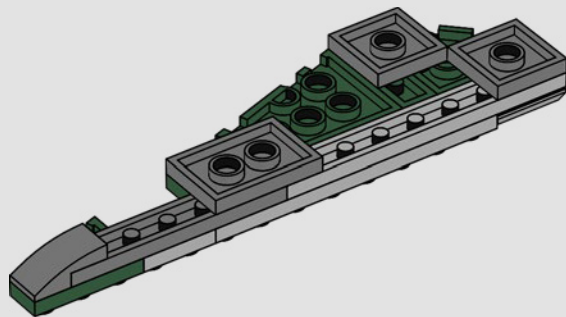




73



74



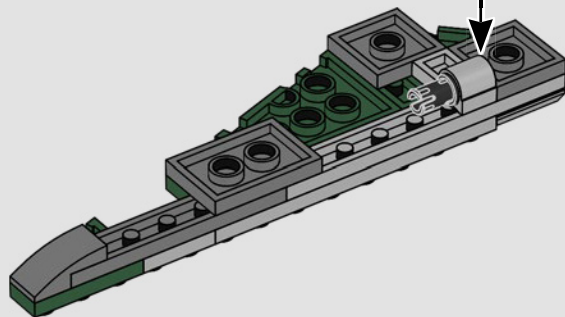
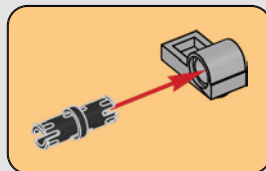


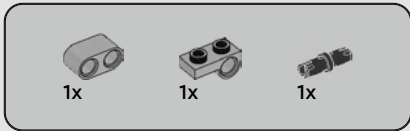
1x



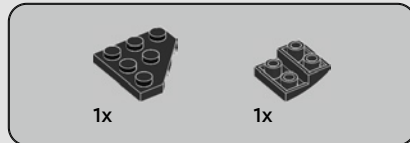
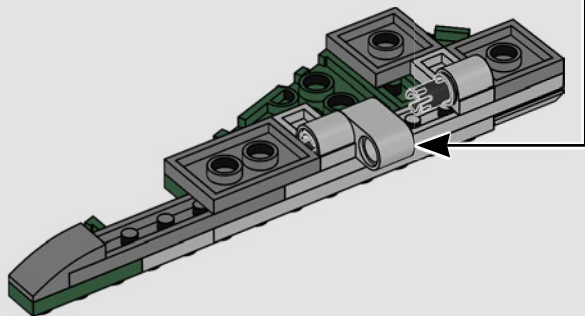
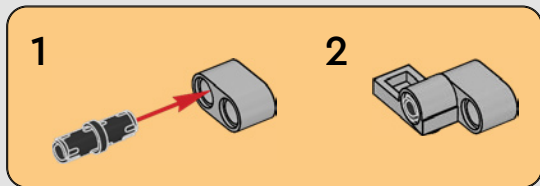
1x

75

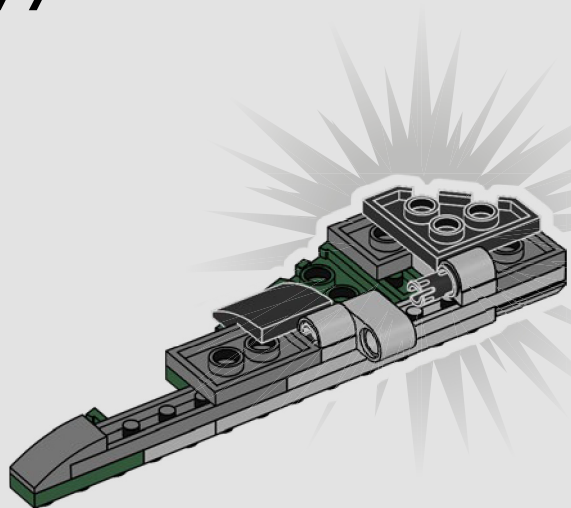


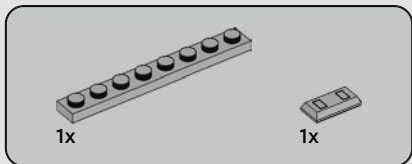
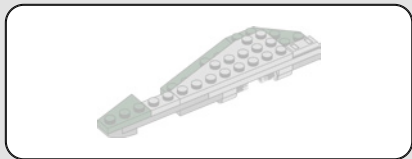


76

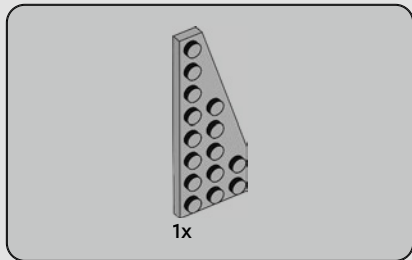
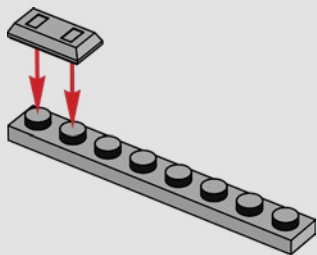


77

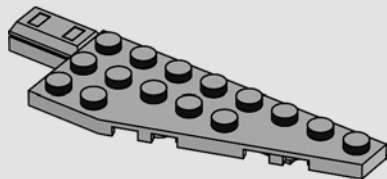




78



79

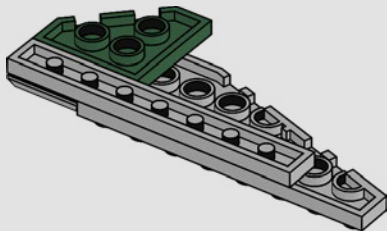
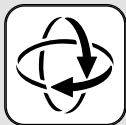






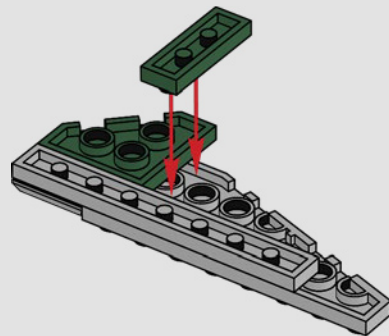
1x

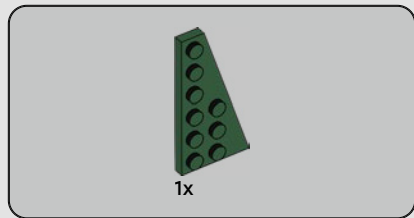
80



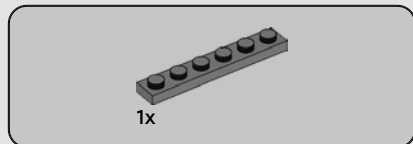
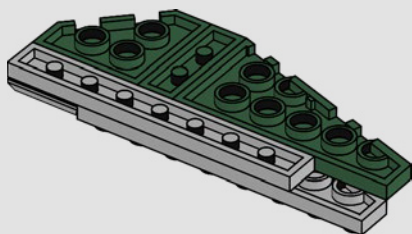
1x

81

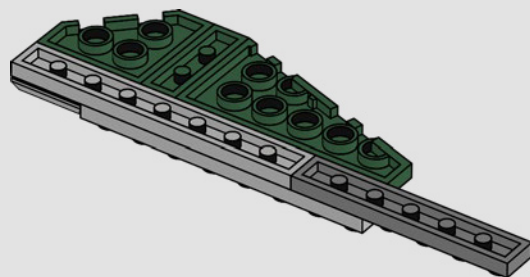




82



83



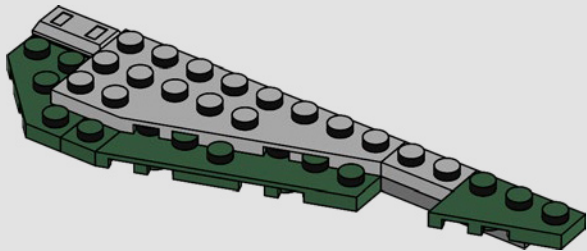


1x



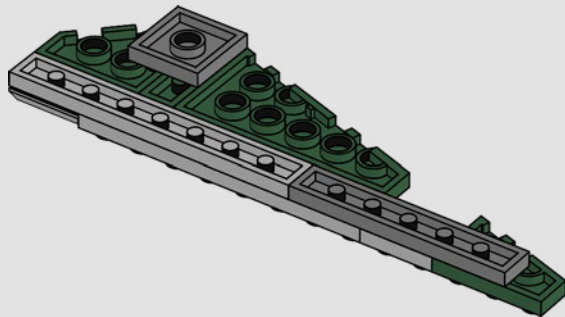
1x

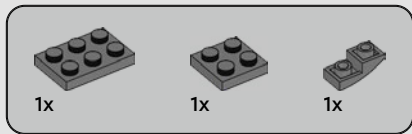
# 84



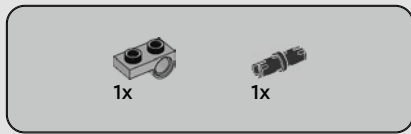
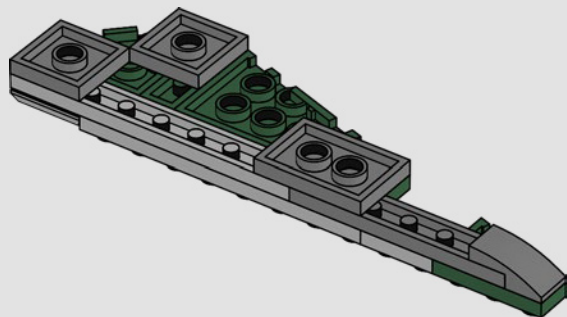
1x

# 85

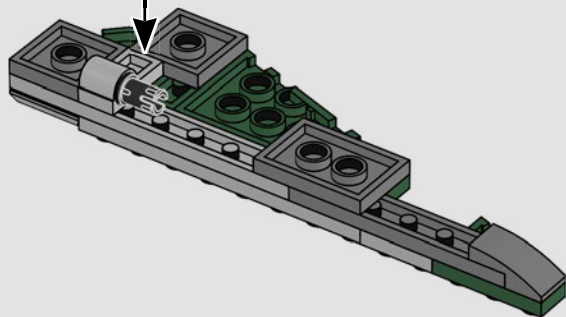
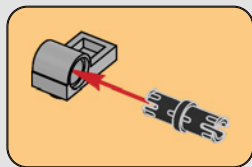




86



87



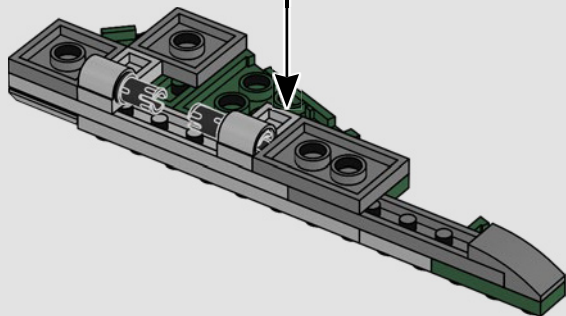
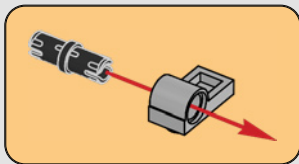


1x



1x

# 88

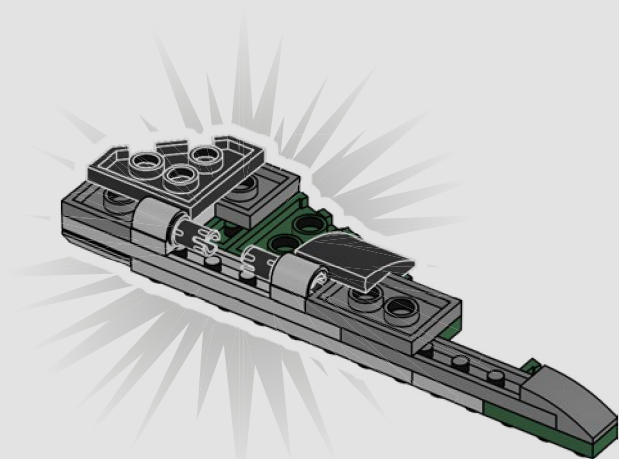


1x

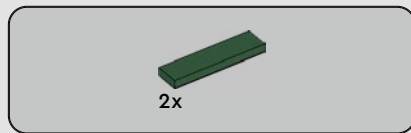
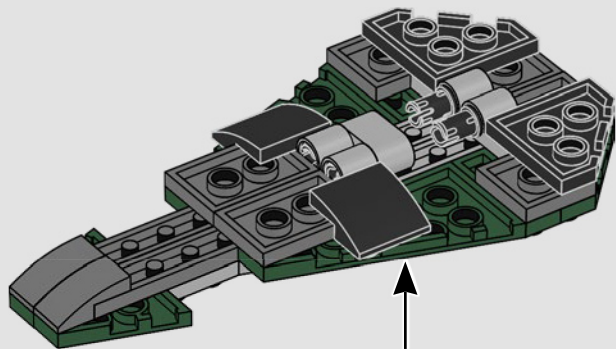


1x

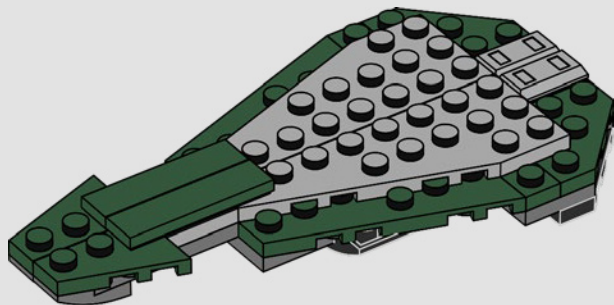
# 89

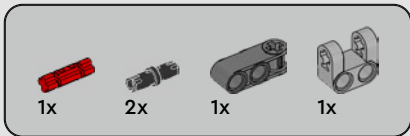


90

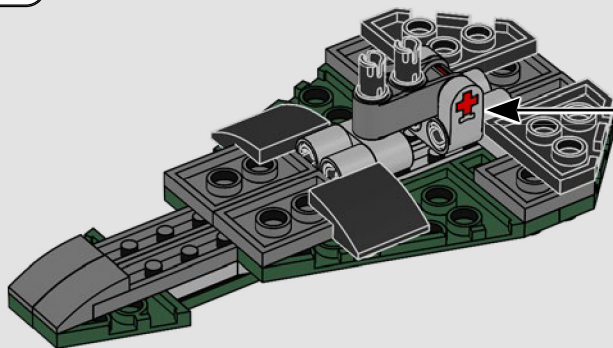
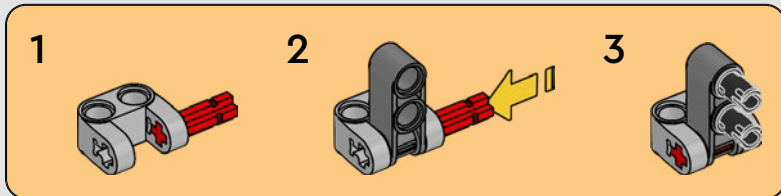


91





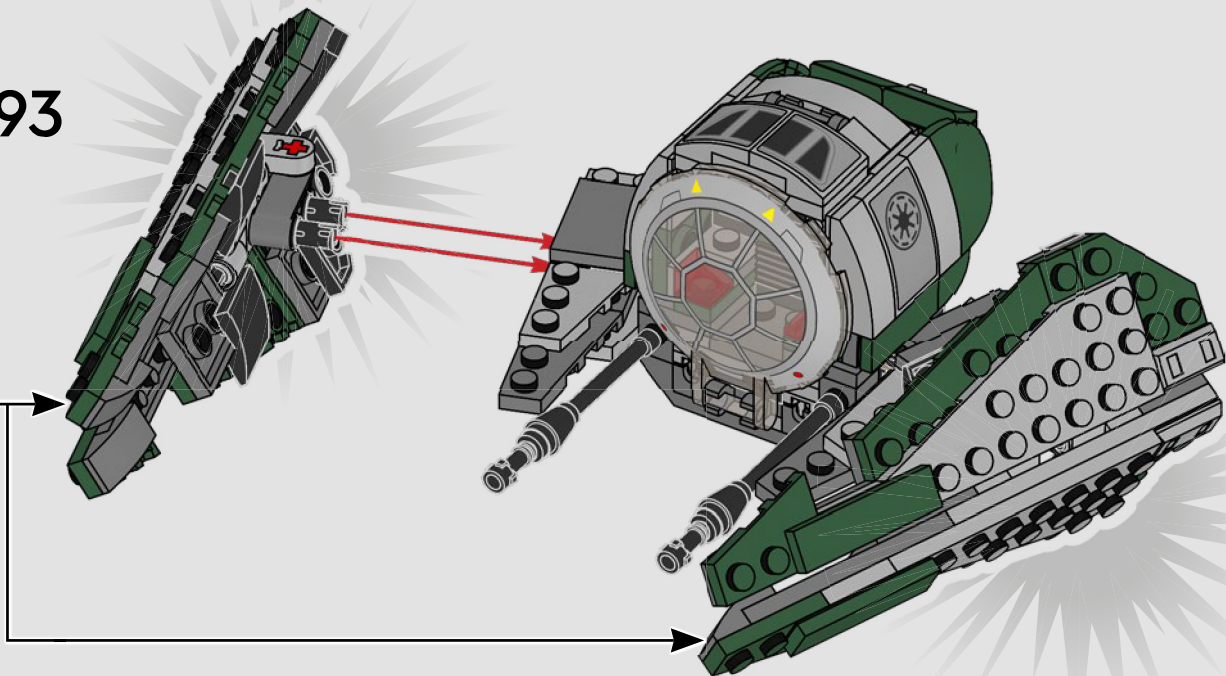
92



2x



93

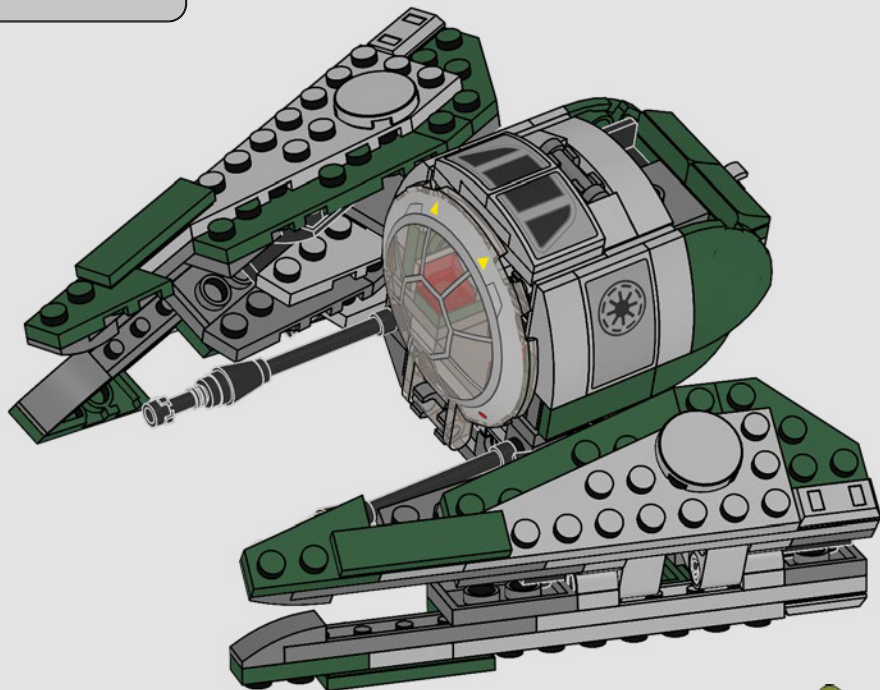




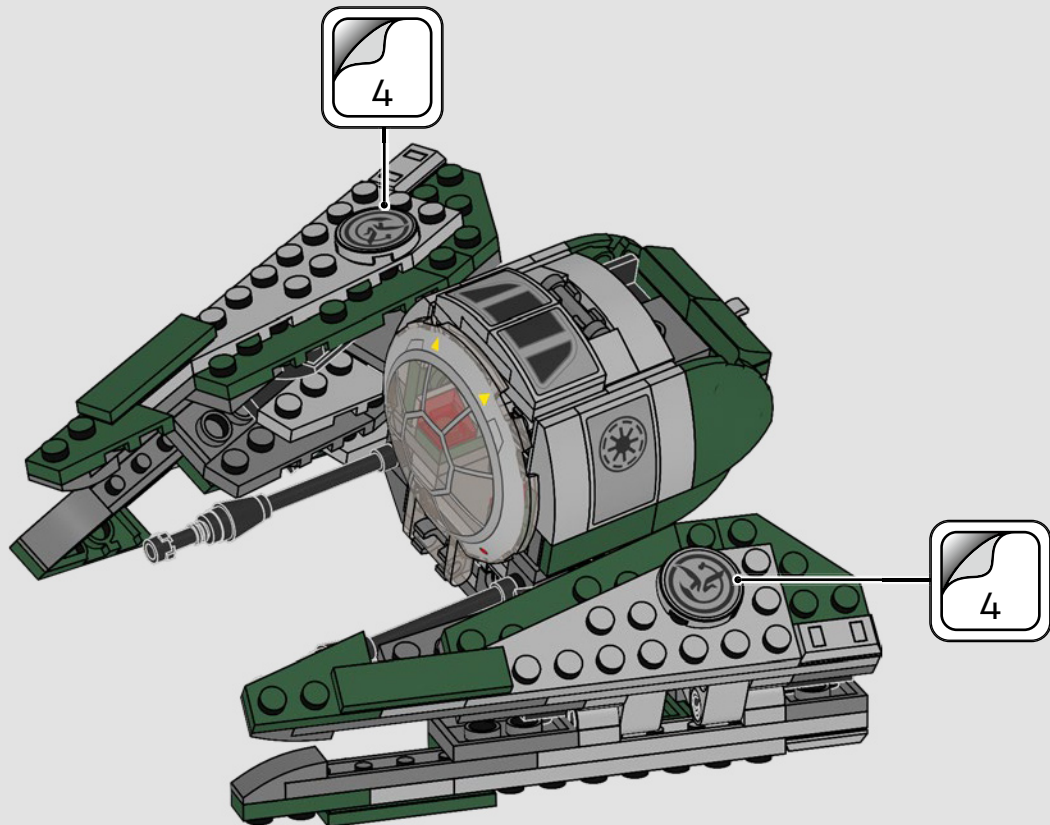


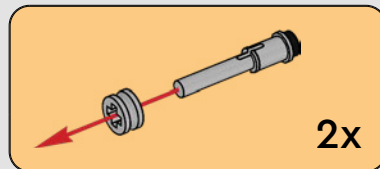
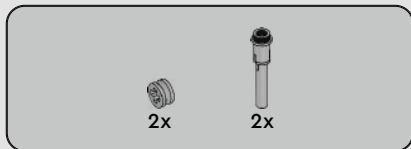
2x

94

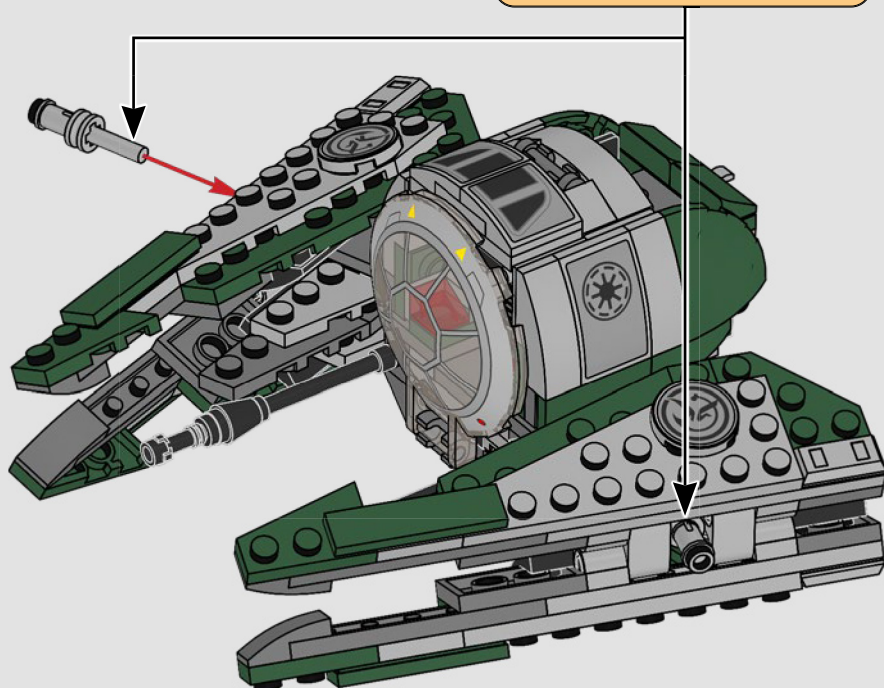


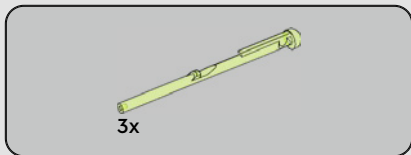
95



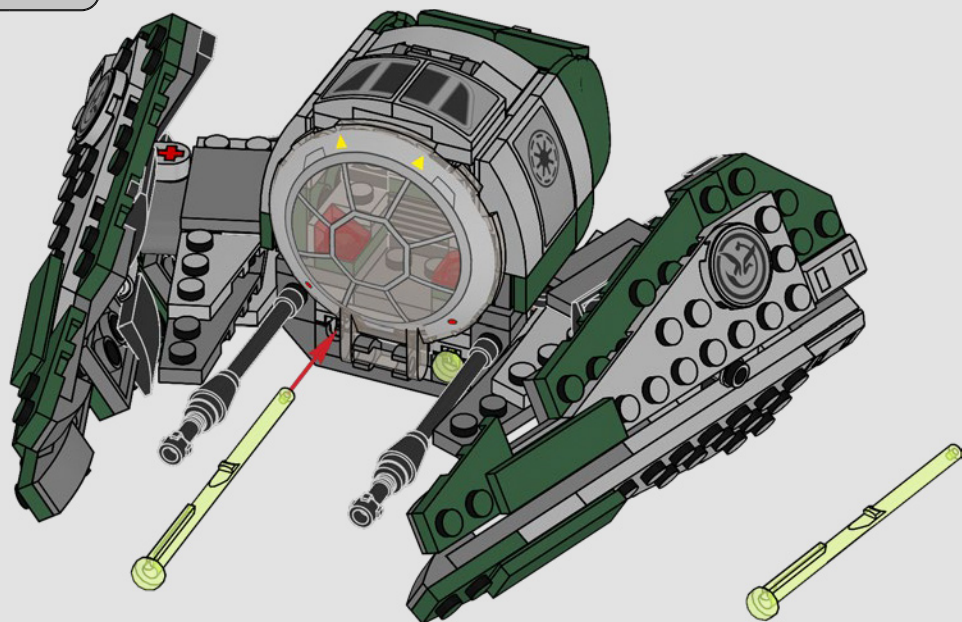


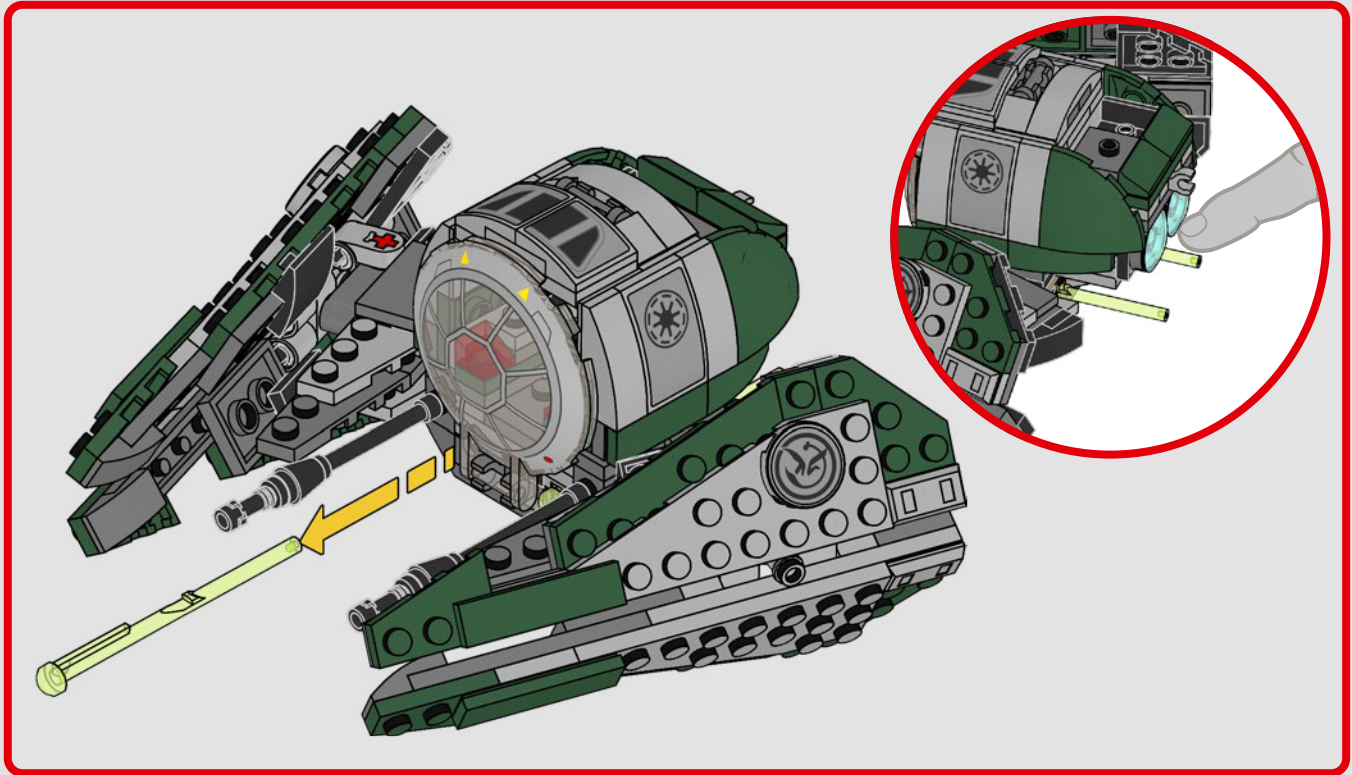
96

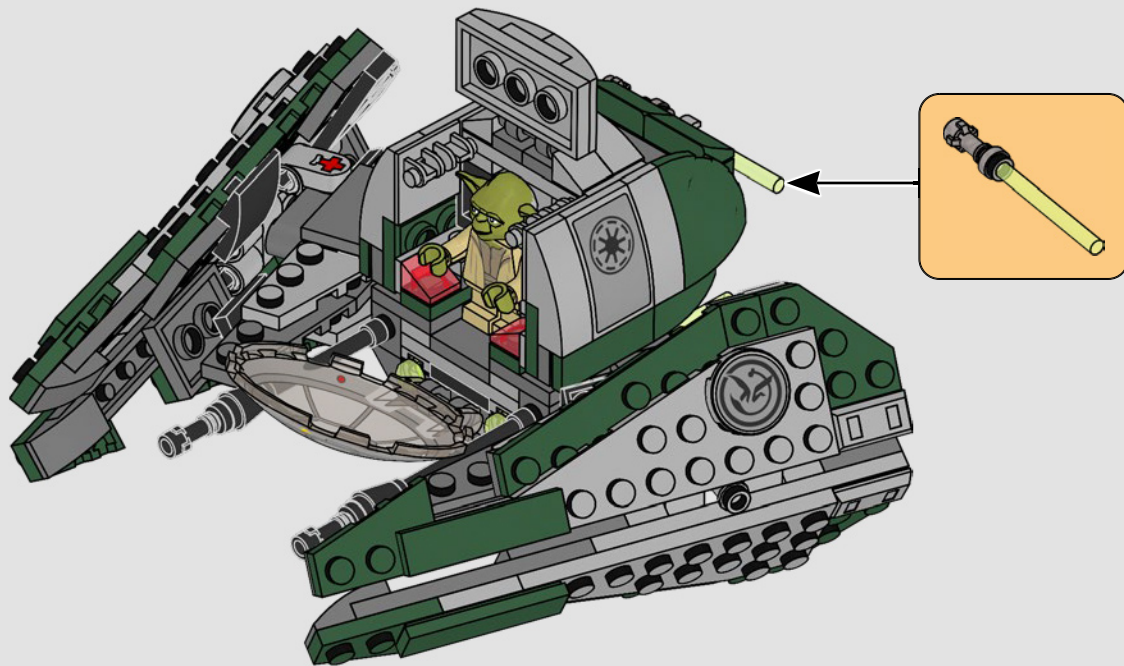




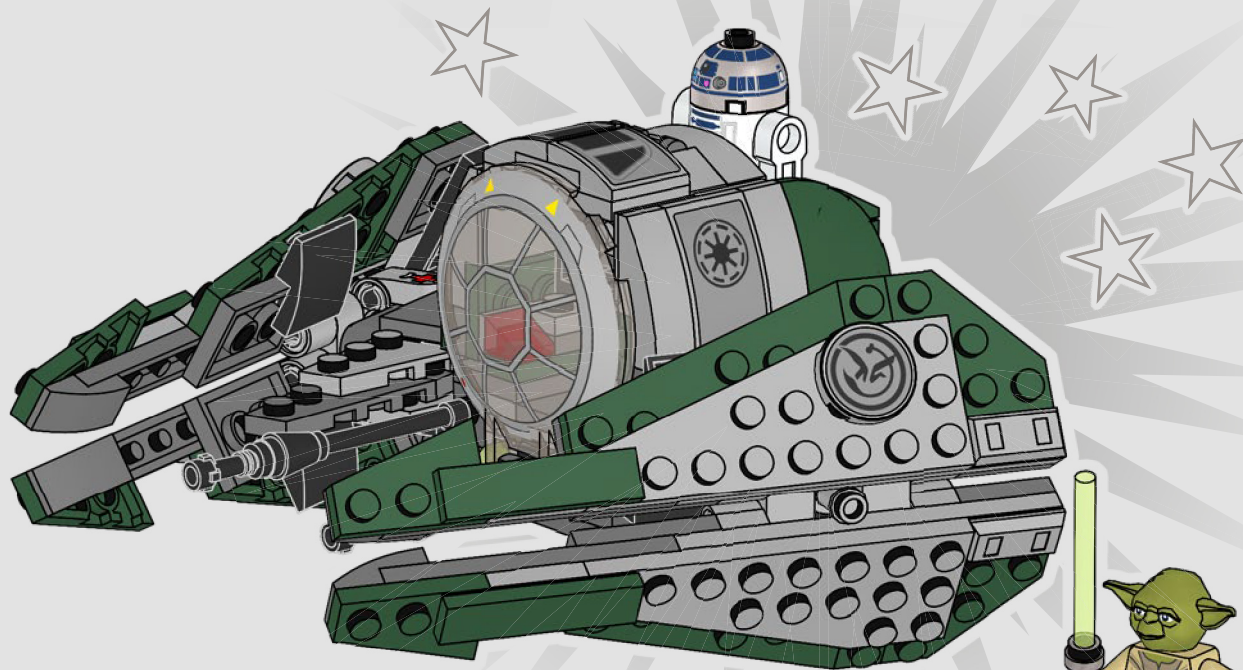
97













# STAR WARS™



**75360**



**75345**



**75359**





# STAR WARS™



75368



75369



75370



1x  
6339214



2x  
6278499



1x  
4507055



1x  
6455376



2x  
4142865



1x  
302321



2x  
614124



1x  
300324



2x  
4598897



2x  
4529236



2x  
302426



2x  
300526



12x  
6279875



4x  
302326



2x  
6047276



2x  
6092585



1x  
6156991



4x  
6000650



2x  
6250020



1x  
302226



4x  
6211476



4x  
4227684



4x  
6416444



2x  
302026



2x  
6170421



1x  
6039194



2x  
6245252



2x  
6171733



1x  
6444187



2x  
6047415



2x  
6167129



2x  
6167130



2x  
6168574



2x  
6447762



2x  
6003994



2x  
6447761



2x  
4267850



2x  
4650622



4x  
6013975



4x  
6328333



3x  
6020923



4x  
4543949



3x  
4586057



2x  
6283412



2x  
6347715



2x  
6271165



2x  
4211525



2x  
4521921



4x  
4211399



1x  
4211794



1x  
4211791



2x  
6052200



2x  
4211862



2x  
6349478



1x  
6313114



6x  
4211398



4x  
6134378



8x  
6168633



2x  
6004990



2x  
6102357



1x  
4282789



1x  
4282786



2x  
4258275



2x  
4258273



4x  
4211397



2x  
4211881



4x  
4251163



1x  
6435930



2x  
6168615



2x  
6132207



2x  
6324200



1x  
4211394



1x  
4622803



4x  
4211445



5x  
4211395



4x  
4211425



2x  
4558955



1x  
4210788



1x  
4210782



2x  
4211042



1x  
4210636



2x  
6344754



4x  
6215212



1x  
6350292



1x  
6146321



2x  
6273715



4x  
4210635



1x  
6126083



5x  
6309059



8x  
4211094



2x  
4568734



4x  
4211133



4x  
6214341



2x  
6187008



4x  
4211043



4x  
4211056



1x  
4243831



1x  
4549999



1x  
6258883



3x  
6287551



1x  
6290309



1x  
6032857

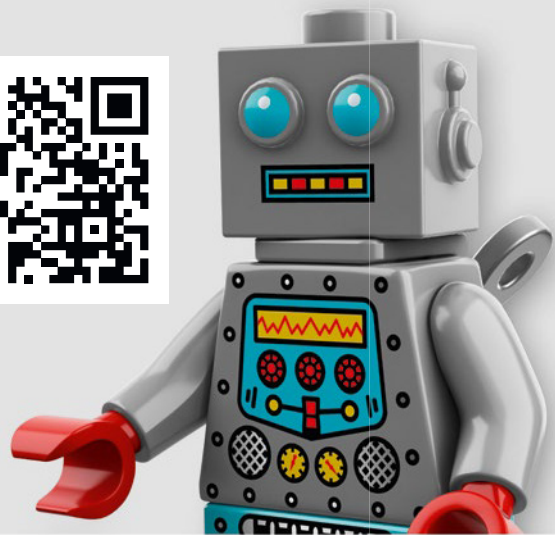


1x  
6051389



 [LEGO.com/service](https://www.LEGO.com/service)

YOU COULD  
**WIN**



Scan this QR code or go to  
**LEGO.COM/PRODUCTFEEDBACK** and give us  
your short feedback about this LEGO® set for  
a chance to win a cool LEGO prize.

Terms and Conditions apply\*

**EN: YOU COULD WIN.** Terms and Conditions apply\* **DE: Du könntest GEWINNEN.** Es gelten die Teilnahmebedingungen\* **FR: Tu pourrais GAGNER.** Des conditions s'appliquent\* **IT: Potresti VINCERE tu.** Termini e condizioni sono applicabili\* **ES: Puedes GANAR.** Aplican términos y condiciones\* **PT: Poderá GANHAR.** Aplicam-se termos e condições\* **ZH: 轻松获奖. 条款和条件适用\*** **PL: Szansa na WYGRANĄ.** Obowiązują warunki korzystania\* **CS: Máte šanci VYHRÁT.** Platí všeobecné smluvní podmínky\* **SK: Máte šancu VYHRAŤ.** Platia všeobecné zmluvné podmienky\* **HU: TE IS NYERHETSZ.** Felhasználási feltételek érvényesek\* **RO: Ai putea CÂȘTIGA.** Se aplică termenii și condiții\* **BG: Можете да СПЕЧЕЛИТЕ.** Има определени правила и условия\* **LV: Tu vari LAIMĒT.** Ir spēkā noteikumi un nosacījumi.\* **ET: Sul on võimalus VÕITA.** Kehtivad tingimused\* **LT: Jūs galite LAIMĖTI.** Taikomos sąlygos\*

\*[LEGO.com/productfeedback-terms](https://www.lego.com/productfeedback/terms)