

DANE TECHNICZNE OBUDOWY

Długość	520mm
Szerokość.....	248mm
Wysokość.....	520mm
Maksymalna długość karty graficznej.....	380mm
Maksymalna wysokość procesora	170mm
Maksymalna długość zasilacza.....	225mm

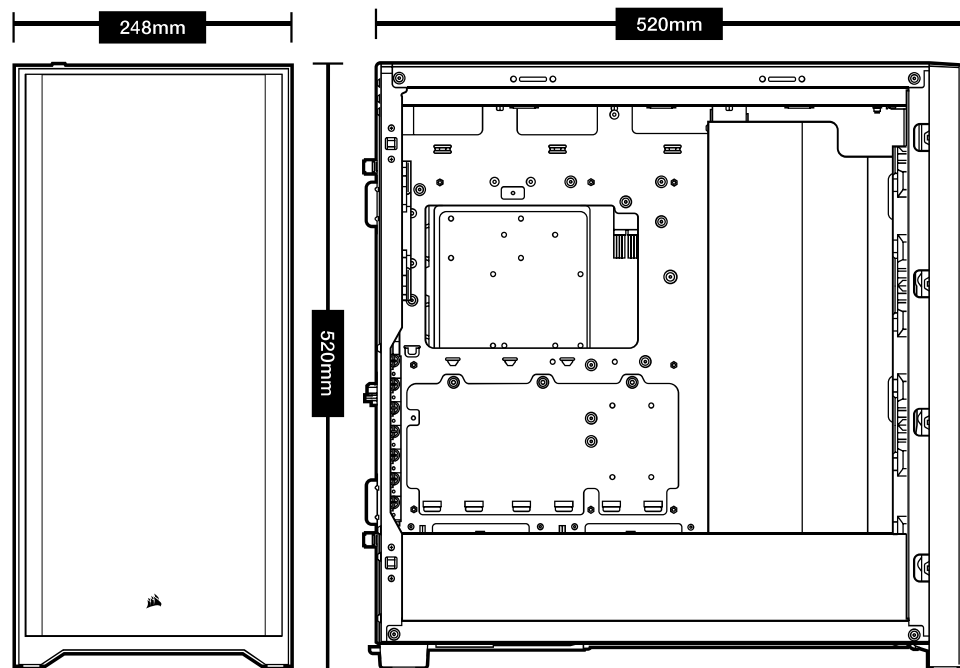
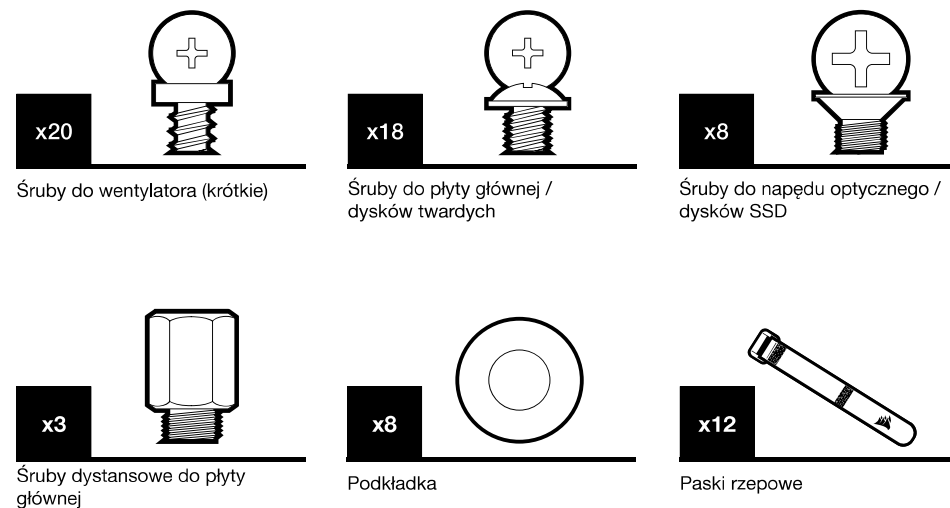
Miejsca montażu wentylatorów:

Przód	3x 120mm / 2x 140mm (3x 120mm w komplecie
Góra.....	3x 120mm / 2x 140mm
Tył	120mm
Taca płyty głównej.....	3x (120mm) (wymaga zdjęcia osłony kabla)

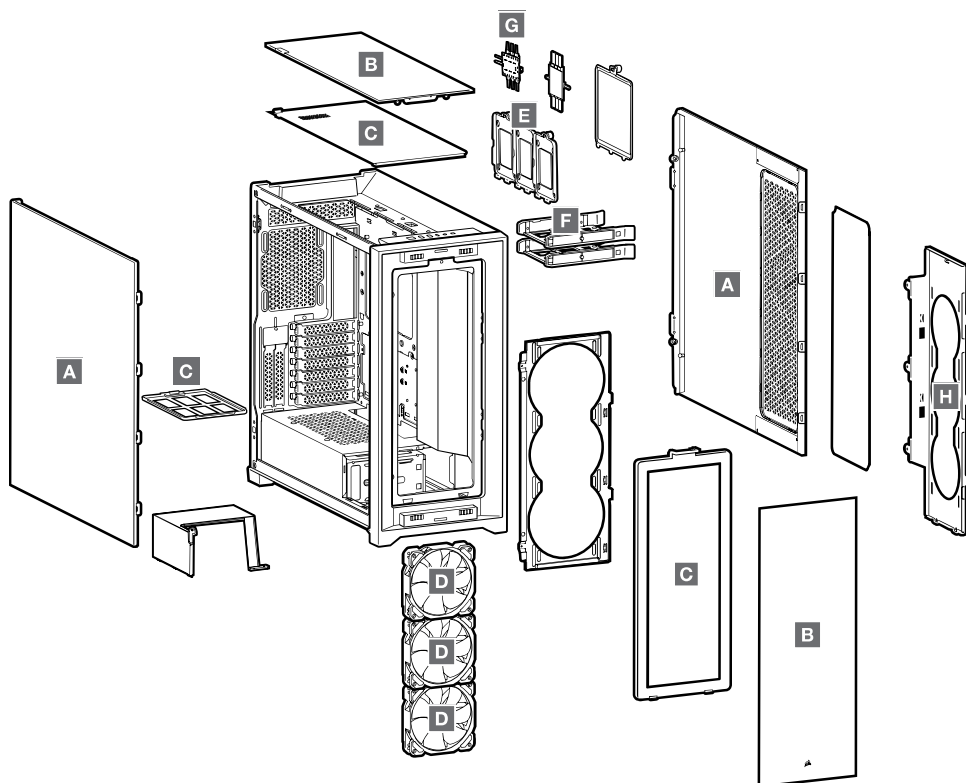
Zgodność radiatora:

Przód	360mm / 280mm*
Góra.....	360mm / 280mm
Tył	120mm
Taca płyty głównej.....	360mm*

*Do instalacji radiatorów nie można wykorzystywać jednocześnie tacy płyty głównej i przednich miejsc montażowych do radiatorów o rozmiarze 360 mm.

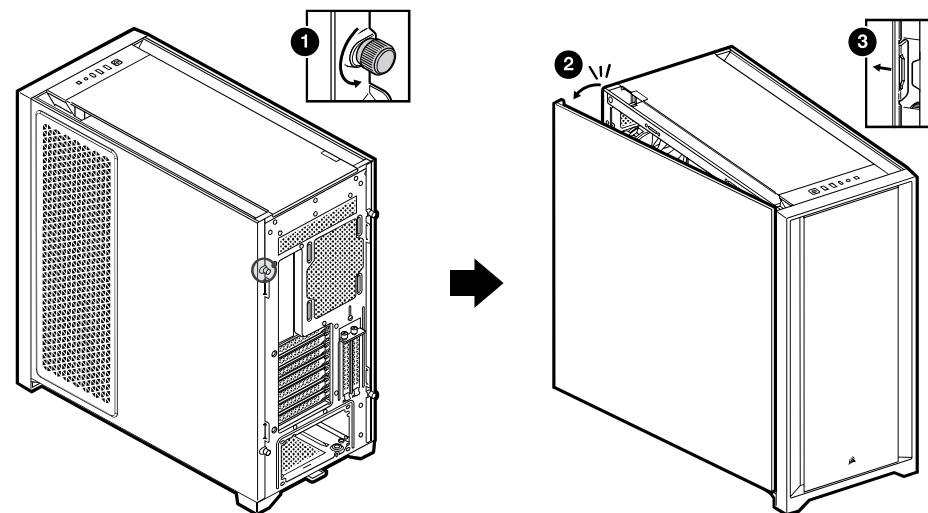
**ZAWARTOŚĆ ZESTAWU AKCESORIÓW**

CECHY OBUDOWY

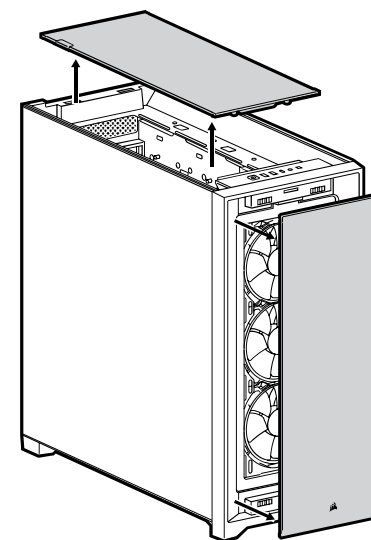


- | | |
|---|--|
| A PANELE BOCZNE Z HARTOWANEGO SZKŁA | E 3x WYJMOWANE TACE NA DYSK SSD |
| B PRZEDNI I GÓRNY PANEL ZE SZKŁA HARTOWANEGO | F 2x TACE NA DYSK TWARDY |
| C 4x FILTRY PRZECIWKURZOWE | G LIGHTING NODE CORE |
| D 3x WENTYLATORY RGB 120MM | H UCHWYT WENTYLATORA TACY PŁYTY GŁÓWNEJ |

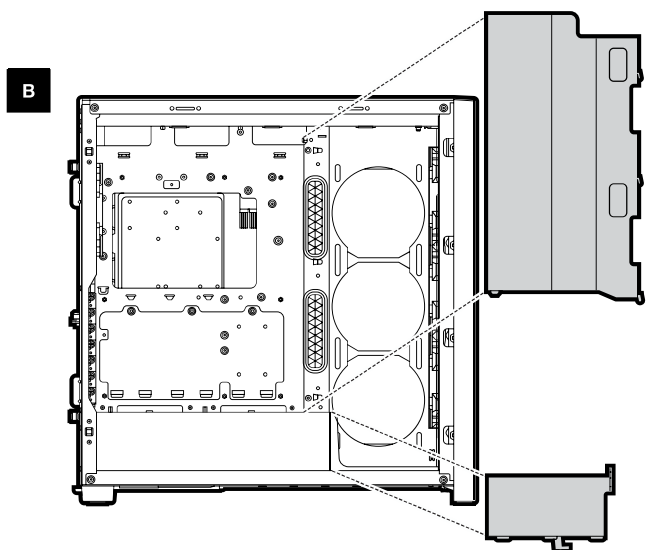
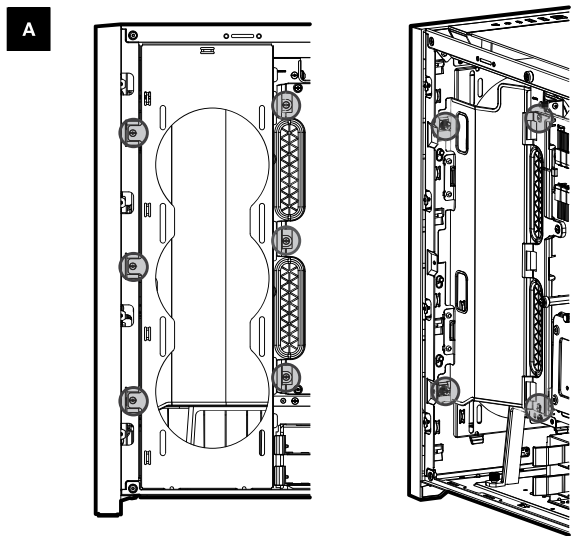
ZDEJMOWANIE PANELI BOCZNYCH



ZDEJMOWANIE PANELU PRZEDNIOGO I GÓRNEGO

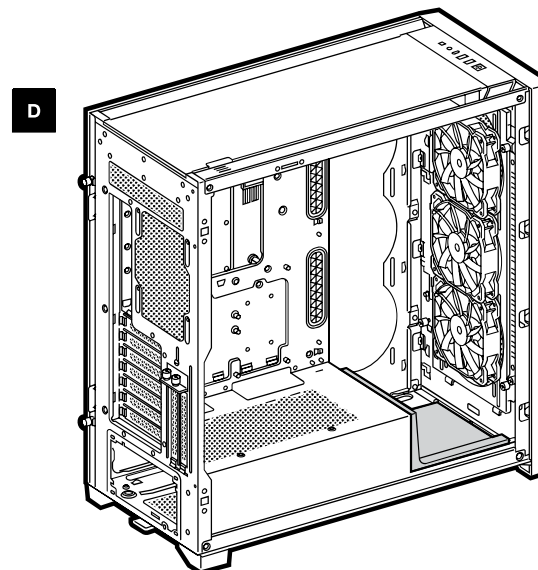
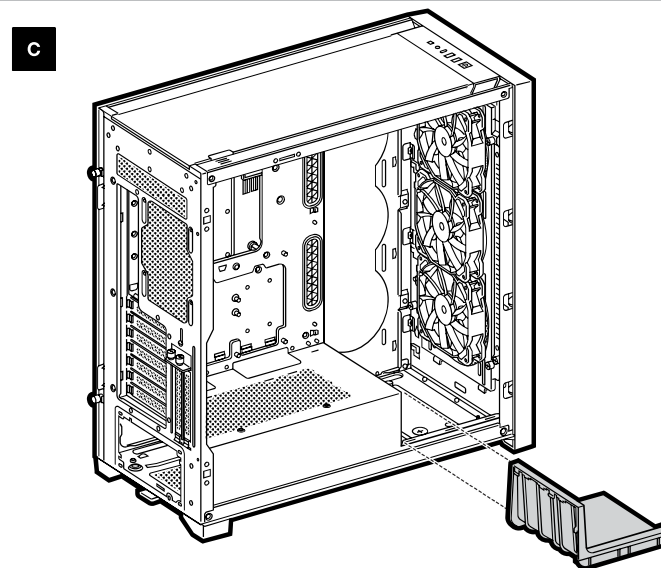


PRZENOSZENIE UCHWYTU KABLOWEGO



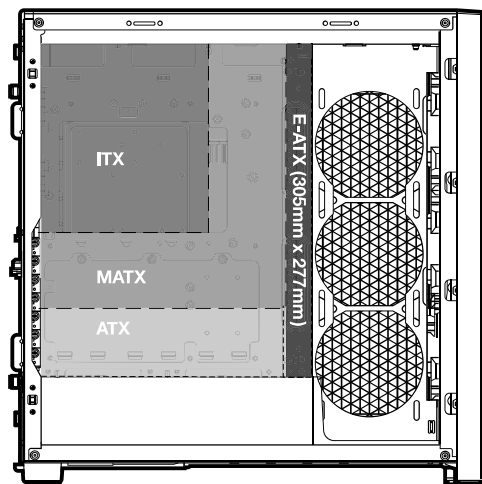
89

PRZENOSZENIE UCHWYTU KABLOWEGO

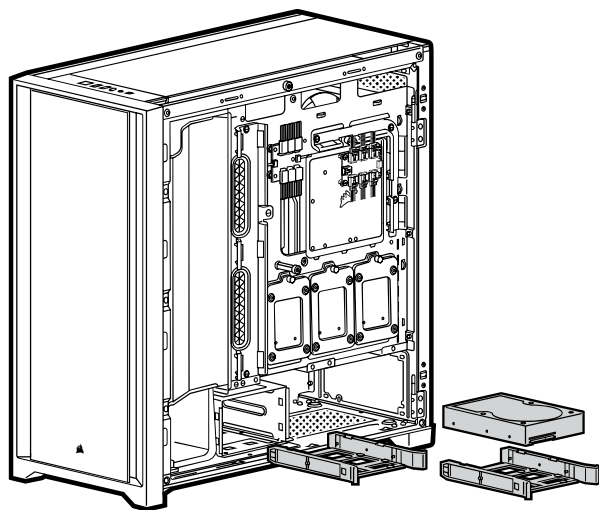


90

MONTOWANIE PŁYTY GŁÓWNEJ

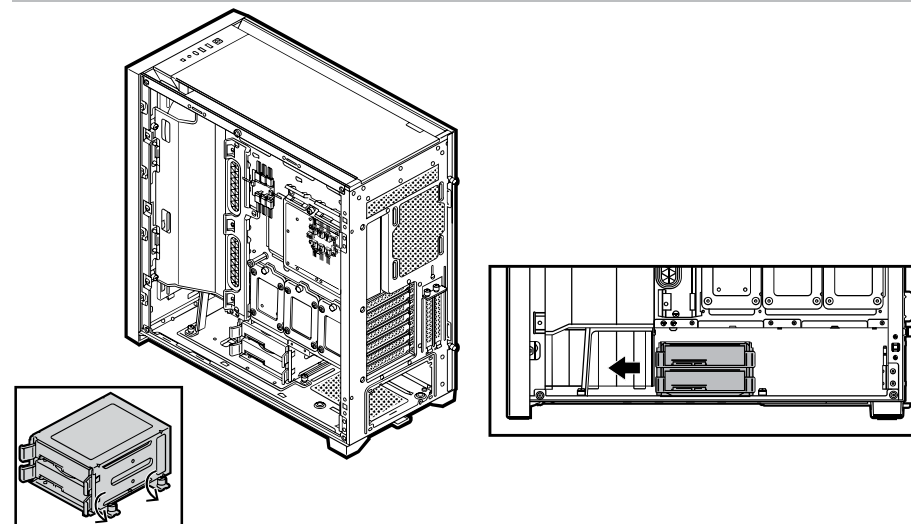


MONTOWANIE DYSKÓW TWARDYCH

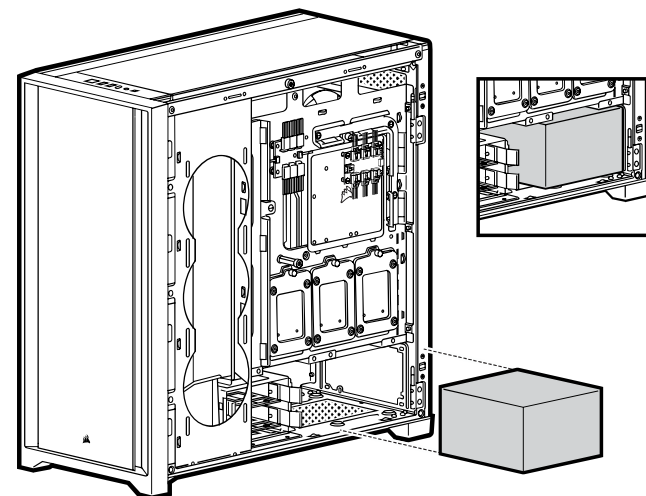


91

PRZENOSZENIE KLATKI NA DYSK TWARDY

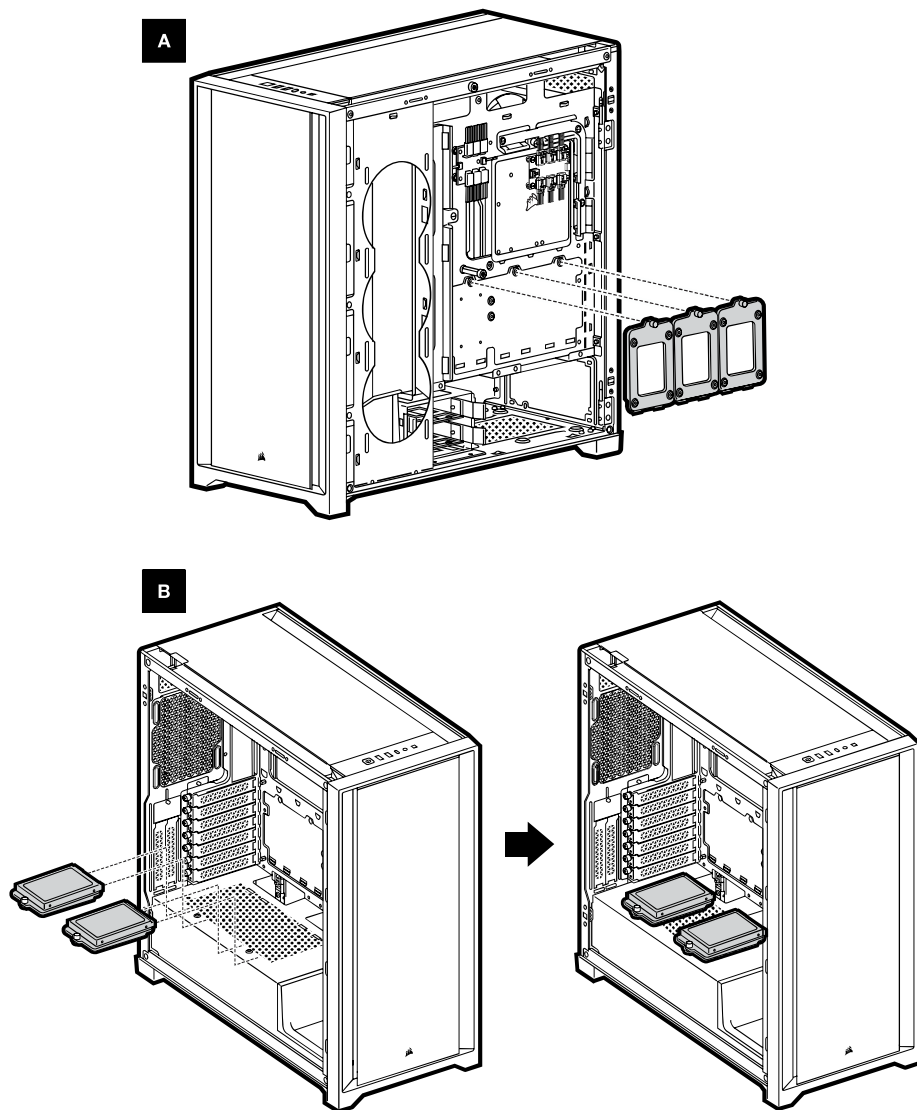


MONTOWANIE ZASILACZA



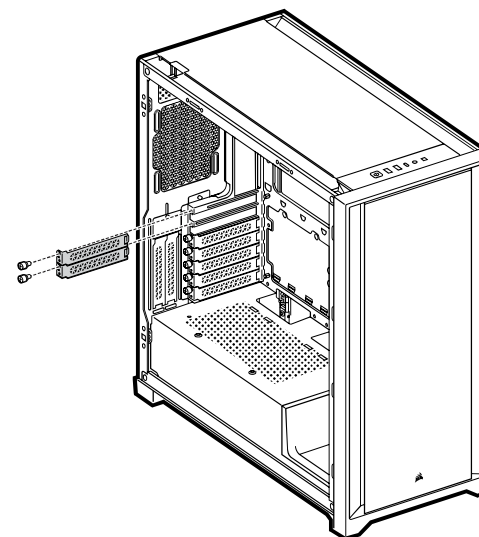
92

MONTOWANIE DYSKÓW SSD

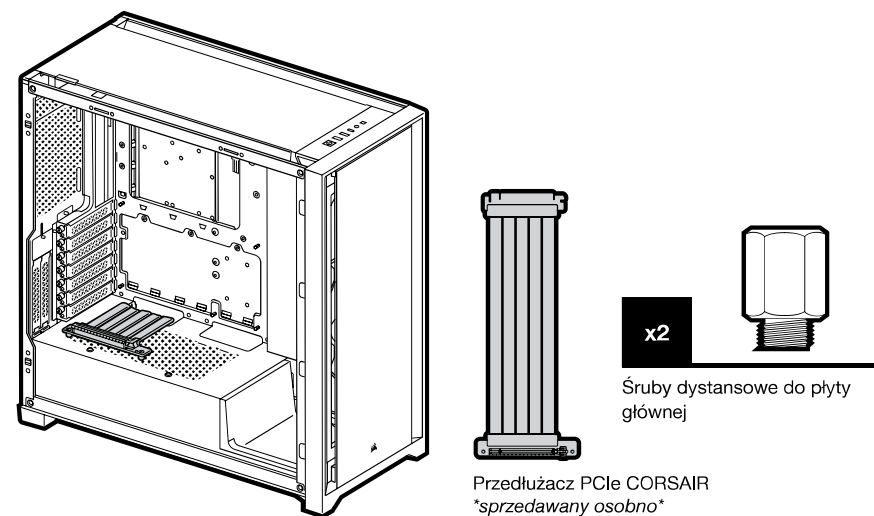


93

MONTOWANIE KART PCI-e

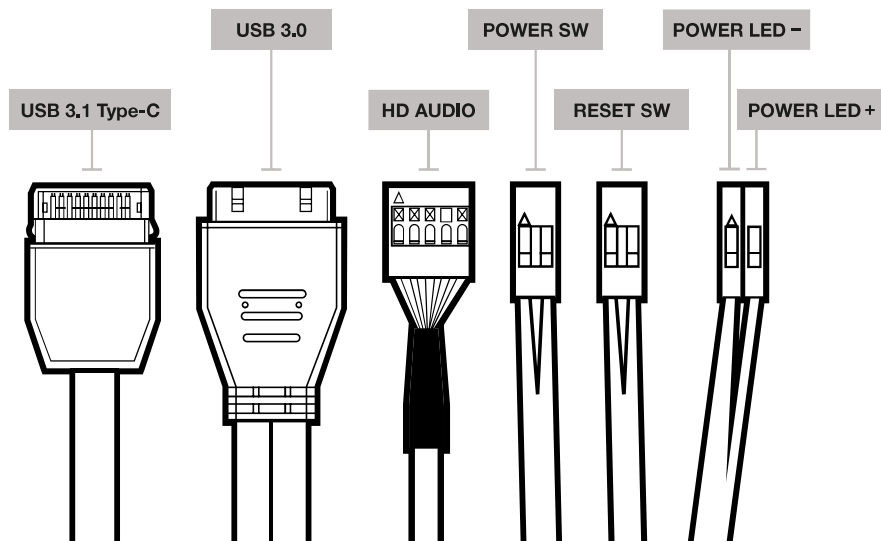


MOCOWANIE GPU W PIONIE

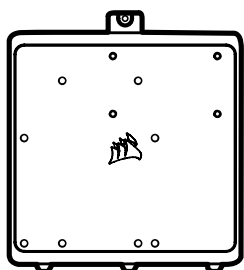


94

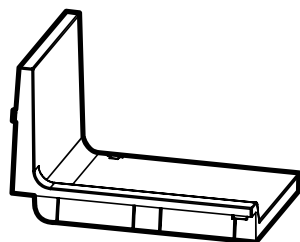
MONTOWANIE PRZEDNICH ZŁĄCZY WEJŚCIA/WYJŚCIA



AKCESORIA



Taca płyty głównej



Opcjonalna osłona zasilacza

CZĘSTO ZADAWANE PYTANIA

- Czy biegunowość ma znaczenie w przypadku złącza zasilania i resetowania na panelu we/wy?**
Nie, jest ważna tylko w przypadku złącza oświetlenia LED.
- Z kim mam się skontaktować, jeśli otrzymana obudowa jest uszkodzona lub nie działa jeden z wentylatorów?**
Na stronie support.corsair.com złóż wniosek o zwrot (RMA), aby umożliwić nam wymianę uszkodzonych części.
- Gdzie można zamontować wentylator?**

Fan mount locations	
Przód	3x 120mm / 2x 140mm
Góra	3x 120mm / 2x 140mm
Tył	120mm
Taca płyty głównej	3x 120mm

Więcej informacji na temat obudowy znajduje się na stronie produktu w witrynie corsair.com.