



Mission Air®

PRZEPLYWOWY PODGRZEWACZ WODY

HYDRO FAST 7,5KW



INSTRUKCJA OBSŁUGI

missionair

Prosimy dokładnie zaznajomić się z instrukcją instalacji i obsługi oraz przestrzegać jej, aby zapewnić długi okres użytkowania i niezawodne działanie urządzenia.

1. Istotne instrukcje bezpieczeństwa	4
2. Opis produktu.....	5
3. Schemat elektryczny.....	6
4. Dane techniczne	6
5. Konstrukcja produktu.....	7
6. Wytyczne instalacyjne.....	7
7. Instrukcje dotyczące obsługi	8-13
8. Rozwiązywanie problemów	14-15
9. Warunki gwarancji	17
10. Karta gwarancyjna	18

Po zakończeniu instalacji urządzenia **należy zachować instrukcję do wykorzystania w przyszłości**. Zachowanie jej może być konieczne w celu uzyskania instrukcji ogólnych lub dla celów przeprowadzenia czynności konserwacyjnych.

Uwaga!

Instalacja urządzenia jest pracą przeznaczoną dla specjalistów. Instalację urządzenia musi przeprowadzić licencjonowany elektryk. Instalacja urządzenia we własnym zakresie spowoduje unieważnienie wszystkich gwarancji.

Nie należy instalować, naprawiać ani demontować elektrycznego podgrzewacza przepływowego wody bez uprzedniego odłączenia zasilania od urządzenia w skrzynce z wyłącznikami.

Niniejszy produkt można instalować wyłącznie w pomieszczeniach zamkniętych.

Warunkiem zachowania gwarancji jest podbicie karty gwarancyjnej przez licencjonowanego elektryka.

missionair

1. Instalację należy przeprowadzić zgodnie z lokalnymi przepisami elektrycznymi i wodno-kanalizacyjnymi.
2. Urządzenie należy UZIEMIĆ.
3. Instalacja i podłączenie okablowania muszą być nadzorowane przez wykwalifikowanego elektryka.
4. Urządzenie to nie jest przeznaczone do stosowania przez osoby (włącznie z dziećmi) z ograniczonymi zdolnościami fizycznymi, zmysłowymi lub psychicznymi, lub nieposiadające doświadczenia i wiedzy, chyba że podlegają one nadzorowi lub zostały poinstruowane w zakresie stosowania urządzenia przez osobę odpowiedzialną za ich bezpieczeństwo. Należy zapewnić stosowną opiekę dzieciom, aby zapewnić, że nie bawią się one urządzeniem.
5. Urządzenie NALEŻY trwale podłączyć do stałego wyłącznika i należy je instalować w pozycji pionowej. NIE NALEŻY instalować urządzenia w pobliżu źródeł isker ani silnego pola magnetycznego..
6. Zabrania się uruchamiania urządzenia w przypadku podejrzeń jego zamarznięcia, ponieważ może to skutkować poważnymi uszkodzeniami. Przed uruchomieniem należy upewnić się, że urządzenie uległo rozmrożeniu.
7. Prosimy o ręczne sprawdzenie temperatury wypływającej wody przed wzięciem prysznicza, aby zapobiec oparzeniom.
8. Przed podłączeniem rur do węży podgrzewacza należy koniecznie PRZEPUKAĆ rury, aby wycić całość pasty hydraulicznej lub pozostałości obecnych w rurach.
9. W przypadku uszkodzenia przewodu należy zlecić jego wymianę na przewód dedykowany pochodzący od naszych autoryzowanych sprzedawców wykwalifikowanemu elektrykowi.
10. Na wlocie wody konieczne jest zainstalowanie zaworu zwrotnego.
11. Należy okresowo czyścić i odkamieniać głowicę natryskową.
12. Należy okresowo otwierać zawór bezpieczeństwa, aby usunąć osad węgla wapnia.
13. Odpływ podłączony do zaworu bezpieczeństwa należy zainstalować w kierunku do dołu w otoczeniu uniemożliwiającym zamarznięcie.
14. Należy regularnie odkamieniać głowicę natryskową.

OSTRZEŻENIE!

Nie uruchamiać urządzenia w przypadku podejrzeń zamarznięcia wody w podgrzewaczu.

missionair

ZASTOSOWANIE

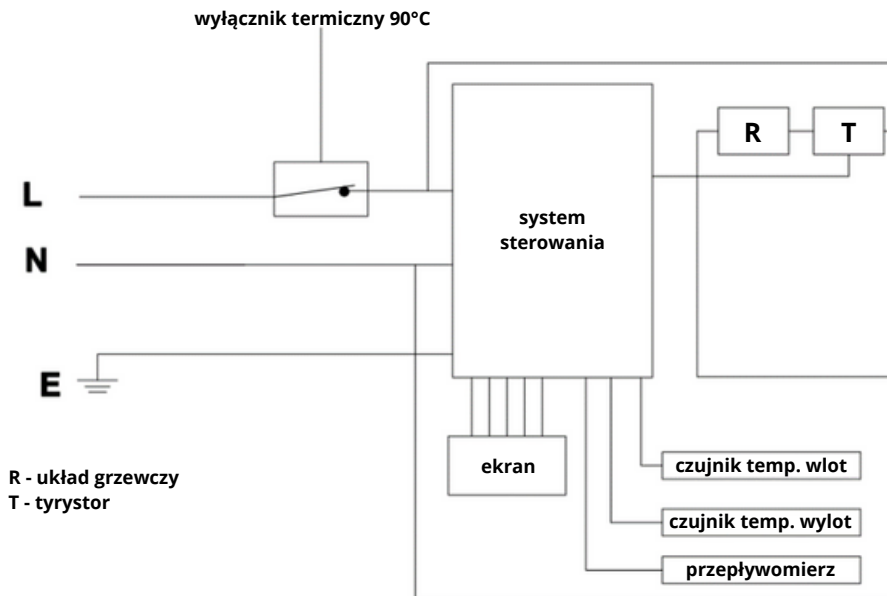
Elektryczne podgrzewacze przepływowe wody są wykonane w opatentowanej technologii grzewczej i zostały wyposażone w urządzenia bezpieczeństwa. Dodatkowo, urządzenie posiada następujące funkcje.

1. Podgrzewanie przepływowe zapewniające gorącą wodę, gdy jest ona potrzebna. Bez wstępnego ogrzewania. Bez strat grzewczych spowodowanych czasem oczekiwania. Energooszczędność.
2. Sterowanie mikrokomputerem wykorzystujące opatentowaną technologię grzewczą. Woda jest całkowicie oddzielona od elementów elektrycznych wieloma warstwami kompozytowego materiału nanoizolacyjnego.
3. Ochrona przed nadmiernym wzrostem temperatury: gdy temperatura wody osiągnie lub przekroczy 65°C, urządzenie zapobiegnie oparzeniom i zacznie działać automatycznie podczas, gdy temperatura wody zacznie spadać do 60°C.
4. Awaria czujnika - w przypadku wystąpienia awarii czujnika temperatury nastąpi zatrzymanie urządzenia i na ekranie wyświetlona zostanie informacja E3.
5. Wyłącznik termiczny. Zasilanie zostanie odłączone od urządzenia, gdy temperatura przekroczy 90°C.
6. Automatyczna funkcja mikrokomputerowa pozwalająca na obliczanie zużycia prądu i wody.

missionair

SCHEMAT ELEKTRYCZNY

AC220-240V 50/60Hz



DANE TECHNICZNE

Numer modelu: Mission Air® HYDRO FAST 7,5kW

Napięcie: 220-240V

Moc znamionowa: 7,5 kW

Prąd znamionowy: 32,7A

Ciśnienie znamionowe: 0,6MPa

Wydajność Dt=25°C: 4,3L/min

Klasa bezpieczeństwa: IP25

Zakres ustawień temperatury: 30°C-55°C

Ochrona przed przegrzaniem: 65°C

Przewody: 3x6mm²

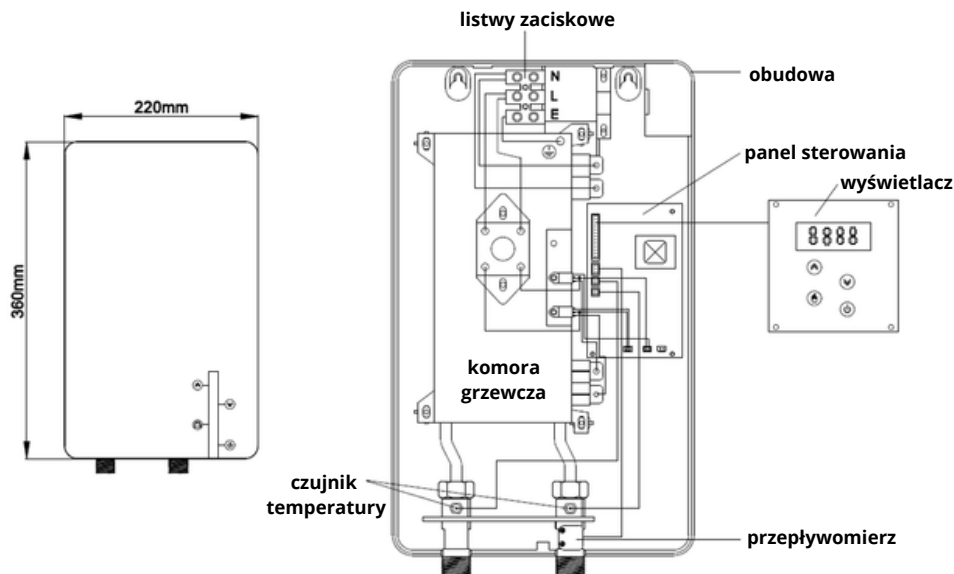
Wyłącznik termiczny: 90°C

Przyłącza: G1/2"

Wymiary produktu: 360x220x90mm

missionair

KONSTRUKCJA WEWNĘTRZNA PRODUKTU



WYTYCZNE INSTALACYJNE

Instalację należy przeprowadzić zgodnie z krajowymi przepisami elektrycznymi oraz lokalnymi przepisami elektrycznymi i wodno-kanalizacyjnymi.

1. Należy upewnić się, że urządzenie jest nienaruszone oraz, że osprzęt jest kompletny.
2. Należy upewnić się, że zasilanie główne, ciśnienie wody, uziemienie, zasięg amperomierza i przewodu są zgodne z wymogami instalacyjnymi.
3. Urządzenie należy podłączyć do prawidłowo uziemionych dedykowanych obwodów o stosownym napięciu znamionowym. Uziemienie należy poprowadzić do panelu wyłącznika.
4. Urządzenie **NALEŻY** trwale podłączyć do stałego wyłącznika. Jeżeli nie korzystacie Państwo z podgrzewacza, wyłączcie wyłącznik.
5. **NIE NALEŻY** instalować urządzenia w pobliżu źródeł isker ani silnego pola magnetycznego. Urządzenie można zainstalować nad lub pod zlewem w pozycji PIONOWEJ, w pobliżu armatury wodno-kanalizacyjnej. Po wykonaniu połączeń wodno-kanalizacyjnych należy podłączyć zasilanie i sprawdzić działanie urządzenia.

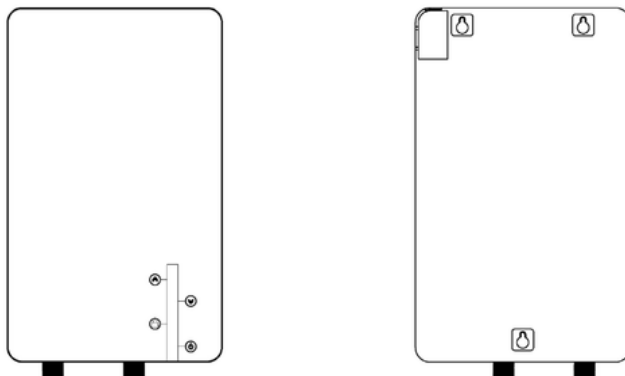
missionair

SPOSÓB INSTALACJI

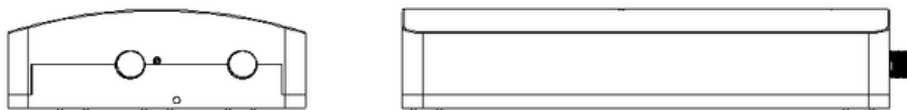
Instalacja trwała na ścianie

Wybrać odpowiednie miejsce w części ściany zgodnie z powyższym opisem.

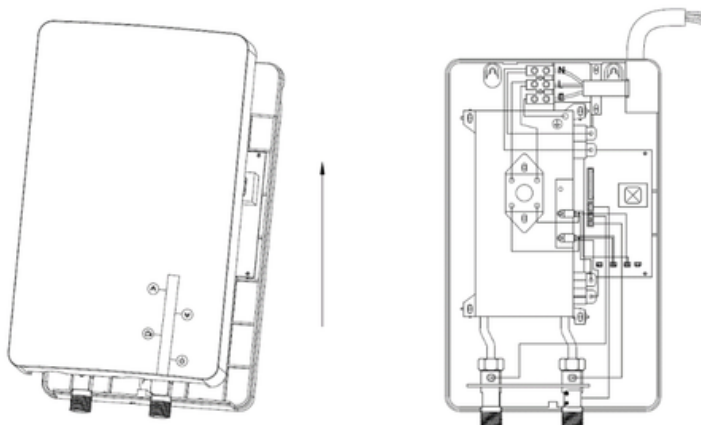
Rysunek 1 - Przód i tył urządzenia



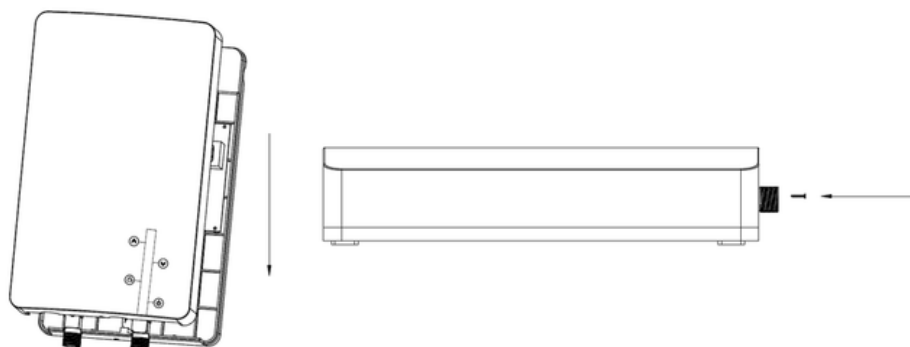
Rysunek 2 - Zdemontować śrubę mocującą wspornik do tylnej części urządzenia.



Rysunek 3 - Otworzyć obudowę przednią, podłączyć kabel zasilania do listew zaciskowych z przewodami L, N i E we wskazanych pozycjach.

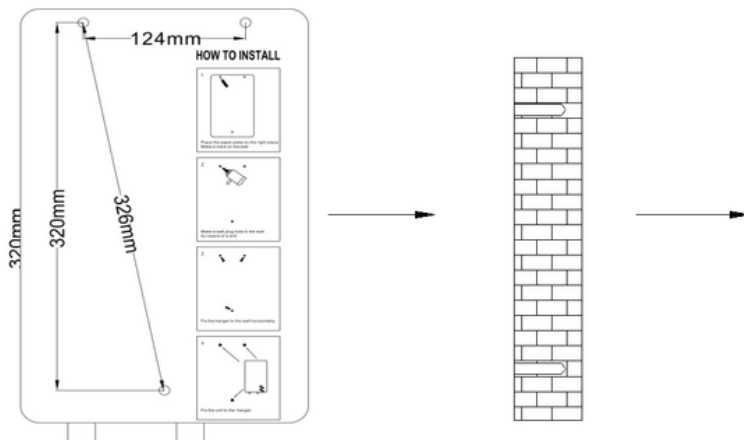


Rysunek 4 - Zamontować pokrywę przednią na urządzeniu uprzednio podłączając wtyczkę ekranu do głównej płyty zasilania, następnie przykręcić pokrywę śrubami.

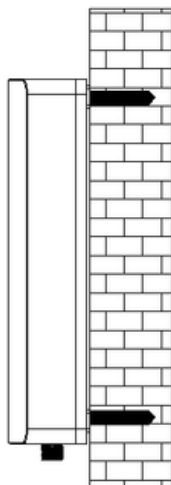


missionair

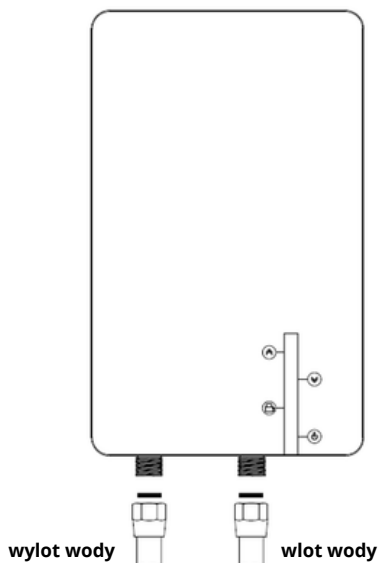
Rysunek 5 - Użyć wspornika, aby oznaczyć 3 miejsca wiercenia otworów, następnie wywiercić 3 otwory o średnicy 6mm i przykręcić wspornik do ściany.



Rysunek 6 - Przymocować urządzenie do ściany.



Rysunek 7 - Podłączyć rury wodne do złączy wejściowych i wyjściowych. Należy pamiętać o konieczności zamontowania pierścieni uszczelniających.



POŁĄCZENIA WODNO-KANALIZACYJNE

1. Prace wodno-kanalizacyjne muszą być zgodne z krajowymi oraz stanowymi i lokalnymi przepisami wodno-kanalizacyjnymi.
2. Urządzenie należy podłączyć bezpośrednio do głównego źródła wody. Przepłukać rurę wodą, aby usunąć wszelkie pozostałości lub luźne cząstki.
3. Instalacja wszystkich modeli wymaga zastosowania złącza wodnego G1/2".
4. Prosimy pamiętać o konieczności zainstalowania gumowych pierścieni uszczelniających na złączach. Po zakończeniu montażu wszystkich złączy wodnych należy sprawdzić urządzenie pod względem ewentualnych wycieków i w razie potrzeby podjąć czynności korygujące.

missionair

POŁĄCZENIA ELEKTRYCZNE

1. Prace elektryczne muszą być zgodne z krajowymi oraz stanowymi i lokalnymi przepisami elektrycznymi.
2. Urządzenie należy podłączyć do prawidłowo uziemionych dedykowanych obwodów o stosownym napięciu znamionowym.
3. Wszystkie modele urządzenia można podłączyć do jednego obwodu za pomocą kabla zasilającego wyposażoną w ochronę wykorzystującą wyłącznik dwubiegunowy.
4. Podczas podłączania kabla do listwy zaciskowej należy zapewnić styczność pomiędzy końcówkami drutu metalowego a listwą zaciskową. Następnie należy dokręcić śruby, aby zapewnić przepływ prądu.
5. Przed rozpoczęciem pracy nad instalacją elektryczną należy upewnić się, że panel wyłącznika jest odłączony od zasilania, aby zapobiec ryzyku porażenia prądem. Przed rozpoczęciem wykonywania połączeń elektrycznych należy wykonać montaż i prace wodno-kanalizacyjne.

missionair

1. Należy włączyć wyłącznik, aby doprowadzić zasilanie do urządzenia.
2. Otworzyć kurek na kilka minut do ustabilizowania się przepływu wody i wypłukiwania całości powietrza z rur. Urządzenie należy obsługiwać po włączeniu wyłączników.
3. Po doprowadzeniu zasilania do urządzenia przez 2 sekundy słychać będzie pikanie i włączona zostanie dioda LED a urządzenie zostanie przełączone w tryb oczekiwania.
4. Należy włączyć/wyłączyć urządzenie. Po uruchomieniu urządzenia ekran LED wyświetli faktyczną temperaturę wody na wylocie. Po 30 sekundach bezczynności ekranu uruchomiony zostanie wygaszacz. Ekran zostanie wyłączony. Po ponownym naciśnięciu nastąpi ponowne uruchomienie ekranu.
5. Należy nacisnąć strzałki w górę i strzałki w dół aby wyregulować temperaturę na wylocie. Zakres ustawień temperatury to 30-55°C. W przypadku wstrzymania pracy urządzenia istnieje możliwość wystąpienia strumienia bardzo gorącej wody do momentu wznowienia pracy urządzenia. Prosimy odczekać kilka sekund na unormowanie się temperatury wody. Prosimy sprawdzić temperaturę wody przed wejściem pod prysznic. Jeżeli urządzenie nie będzie stosowane w zimie, należy całkowicie opróżnić podgrzewacz, aby zapobiec zamarznięciu. Należy okresowo czyścić siatkę filtracyjną oraz prysznic, aby zapewnić ciągły przepływ wody.
6. Nacisnąć i przytrzymać przez 5 sekund kłódkę aby zablokować panel operatora. Dioda kłódky zostanie włączona. Następnie nacisnąć i przytrzymać przez 5 sekund przycisk kłódky, aby odblokować panel. Dioda kłódky zostanie wyłączona.
7. Urządzenie posiada funkcję automatycznej pamięci zapobiegające powtórnemu wykonywaniu czynności. Po włączeniu urządzenia jego domyślna nastawa temperatury będzie zgodna z poprzednimi ustawieniami.

missionair

Wyciek na złączu wlotu i wylotu

Możliwe przyczyny:

1. Złącza nie są szczelne
2. Zużyta podkładka gumowa

Działania korygujące:

1. Uszczelnić złącza.
2. Wymienić podkładkę gumową

Brak sygnału diody LED

Możliwe przyczyny:

1. Zasilanie nie jest podłączone
2. Uszkodzona dioda LED

Działania korygujące:

1. Podłączyć zasilanie do urządzenia
2. B. Wymienić diodę LED

Przyciski funkcyjne nie działają

Możliwe przyczyny:

1. Woda nie leci z baterii
2. Zbyt niskie ciśnienie wody
3. Uszkodzony przycisk lub płytka drukowana

Działania korygujące:

1. Otworzyć zawór, aby włączyć przepływ wody
2. Otworzyć zawór, aby zwiększyć ciśnienie
3. Wymienić przycisk lub płytkę drukowaną

Woda jest zbyt gorąca

Możliwe przyczyny:

1. Zbyt wysoka nastawa temperatury
2. Zbyt mały przepływ wody

Działania korygujące:

1. Obniżyć nastawę temperatury
2. Szerzej otworzyć zawór

missionair

Woda jest zbyt zimna

Możliwe przyczyny:

1. Niska nastawa temperatury
2. Zbyt duży przepływ wody

Działania korygujące:

1. Ustawić wyższą temperaturę
2. Ograniczyć przepływ wody

Przepływ wody na wylocie jest coraz słabszy

Możliwe przyczyny:

1. Zablockowana siatka lub prysznic

Działania korygujące:

1. Podłączyć zasilanie do urządzenia
2. Wyczyścić siatkę i prysznic

Ekran wyświetla informację E1

Możliwe przyczyny:

1. Temperatura na wylocie wynosi 65°C

Działania korygujące:

1. Ograniczyć temperaturę
2. Zwiększyć przepływ wody

Ekran wyświetla informację E3

Możliwe przyczyny:

1. Awaria czujnika temperatury

Działania korygujące:

1. Prosimy skontaktować się z lokalnym sprzedawcą

Czynność musi zostać wykonywana przez wykwalifikowanego elektryka. Najlepszym rozwiązaniem jest skontaktowanie się z osobą, która pierwotnie instalowała urządzenie.



STANDARDOWA KONSERWACJA

Uwaga!

Nie należy podejmować prób naprawy podgrzewacza we własnym zakresie. Należy wezwać technika serwisowego w celu uzyskania wsparcia. Przed rozpoczęciem czynności konserwacyjnych należy odłączyć zasilanie.

Urządzenie nie wymaga prowadzenia regularnych czynności konserwacyjnych. Jednakże w celu zapewnienia równomiernego przepływu wody, zaleca się wykonywanie następujących czynności konserwacyjnych.

1. Należy okresowo usuwać kamień i zanieczyszczenia, które mogą się gromadzić na napowietrzaczu lub głowicy.
2. Złącze wejściowe jest wyposażone w siatkę filtracyjną, którą należy od czasu do czasu czyścić. Prosimy wyłączyć przepływ wody przed rozpoczęciem czynności.



Symbol obecny na produkcie lub opakowaniu wskazuje, że produkt nie może być traktowany, jako odpad domowy. Produkt należy przekazać stosownej placówce zajmującej się gromadzeniem odpadów i recyklingiem sprzętu elektronicznego. Prawidłowa utylizacja produktu pomoże zapobiec negatywnym skutkom dla środowiska i zdrowia ludzkiego, które mogłyby mieć miejsce w przypadku nieodpowiedniego obchodzenia się z odpadami produktu. W celu uzyskania dalszych informacji o recyklingu produktu, prosimy o skontaktowanie się z lokalną radą, usługodawcą utylizacji odpadów domowych lub sklepem, w którym nabyliście Państwo produkt.

missionair

1. Producent zapewnia **24 miesięczny** okres gwarancyjny produktu, na którym wydana jest niniejsza karta gwarancyjna.
2. Niniejszą gwarancją objęte są ukryte wady materiałowe, lub konstrukcyjne urządzenia uniemożliwiające jego użytkowanie zgodnie z przeznaczeniem.
3. Maksymalne roszczenie gwarancyjne jest równe jednokrotnej wartości zakupu urządzenia zakwalifikowanego przez Gwaranta do wymiany. Gwarant nie ponosi żadnych dalszych kosztów spowodowanych wadliwą pracą urządzenia.
4. Gwarancja ważna jest na terytorium RP.
5. Usterki produktu ujawnione w okresie gwarancyjnym będą usuwane bezpłatnie w terminie 14 dni roboczych, licząc od dnia dostarczenia towaru do siedziby firmy. Nie dotyczy to usterek wymienionych w punkcie 14.
6. Wszelkie zmiany zapisów w Karcie Gwarancyjnej oraz ślady przeróbek lub prób dokonania zmian konstrukcyjnych produktu oraz samodzielnych napraw poza autoryzowanym serwisem, a także użytkowania produktu, w szczególności niedbałym obchodzeniem się, wystawianiem na działanie cieczy, wilgoci, narażeniem na korozję lub utlenianie, ujawnione w trakcie wykonania serwisu gwarancyjnego, powodują, że gwarancja przestaje obowiązywać.
7. Gwarancja traci ważność w przypadku naruszenia plomby gwarancyjnej lub numeru fabrycznego.
8. Produkt jest objęty gwarancją **door-to-door**, a więc w przypadku uznanej reklamacji transport do serwisu odbywa się kurierem na koszt producenta. Reklamację zgłaszamy poprzez **formularz serwisowy** znajdujący się na naszej stronie.
9. Warunkiem wykonania naprawy jest dostarczenie produktu z podpisaną kartą gwarancyjną oraz dowodem zakupu produktu (paragon, faktura).
10. Urządzenie należy odpowiednio zapakować i przygotować dla kuriera. Serwis nie ponosi odpowiedzialności za uszkodzenia w transporcie wynikające z nieodpowiednio zapakowanej przesyłki.
11. W przypadku niespełnienia któregośkolwiek z warunków niniejszej gwarancji towar, w stanie niezmiennym, zostanie odesłany na koszt kupującego.
12. Wszelka korespondencja, zwroty, reklamacje, powinny być kierowane na adres serwisu podany na naszej stronie.
13. Gwarancja na sprzedany towar konsumpcyjny nie wyłącza, nie ogranicza ani nie zawiesza uprawnień kupującego wynikających z niezgodności towaru z umową.
14. Gwarancja nie obejmuje obniżania się jakości produktu spowodowanego normalnym procesem zużycia i poniższych przypadków:

mechaniczne uszkodzenia produktu i wywołane nim wady,

uszkodzenia i wady powstałe na skutek:

- niewłaściwego lub niezgodnego z instrukcją użytkowania, przechowywania i konserwacji,
- użytkowaniem lub pozostawieniem produktu w nieodpowiednich warunkach (nadmierna wilgoć, zbyt wysoka, lub zbyt niska temperatura, nasłonecznienie, itp.),
- samowolnych (dokonanych przez użytkownika lub inne nieupoważnione osoby) napraw, przeróbek lub zmian konstrukcyjnych,
- podłączeniem dodatkowego wyposażenia, innego niż zalecane przez producenta produktu,
- nieprawidłowego napięcia zasilającego, przepięcia w instalacji zasilającej.

missionair

BRAK NINIEJSZEGO DOKUMENTU POWODUJE UTRATĘ GWARACNJI

NA URZĄDZENIE ELEKTRYCZNE

NAZWA URZĄDZENIA	PRZEPŁYWOWY PODGRZEWACZ WODY Mission Air® HYDRO FAST
SYMBOL URZĄDZENIA	
NUMER FABRYCZNY	

NABYWCA

NAZWA FIRMY	
ADRES	
TELEFON	

SPRZEDAWCA

Data sprzedaży	Pieczętka sprzedawcy
----------------	----------------------

INSTALATOR

Data instalacji	Pieczętka oraz podpis instalatora
-----------------	-----------------------------------

missionair