



**maono**

GLOBAL BEST SELLING  
INTERNET MICROPHONE



# Instrukcja obsługi

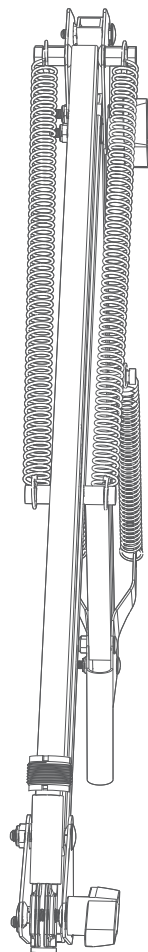
**Mikrofon Gamingowy Maono DGM20S**



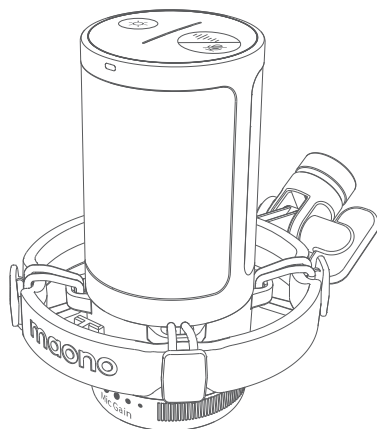
GLOBAL BEST SELLING  
INTERNET MICROPHONE

Maono['manou], co oznacza "wizja" w języku Kiswahili, jest najlepiej sprzedającą się marką mikrofonów internetowych na świecie, której produkty są sprzedawane w 153 krajach na całym świecie. Z piękną wizją stania się globalną wiodącą marką internetowych produktów audio, które zapewniają przyjemne wrażenia dźwiękowe, Maono zawsze współpracuje z profesjonalistami audio, influencerami i użytkownikami, aby tworzyć najlepsze na świecie mikrofony i produkty audio.

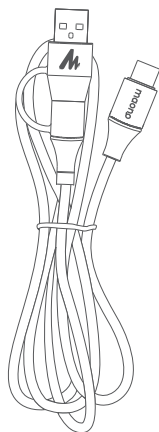
# Zawartość opakowania



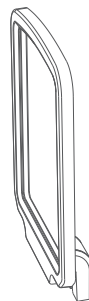
Ramię  
mikrofonu  
x1



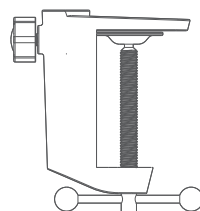
Mikrofon  
pojemnościowy x1



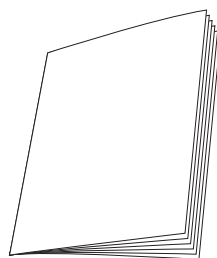
Kabel USB A&C do  
USB C 2-w-1 x1



Pop filtr x1



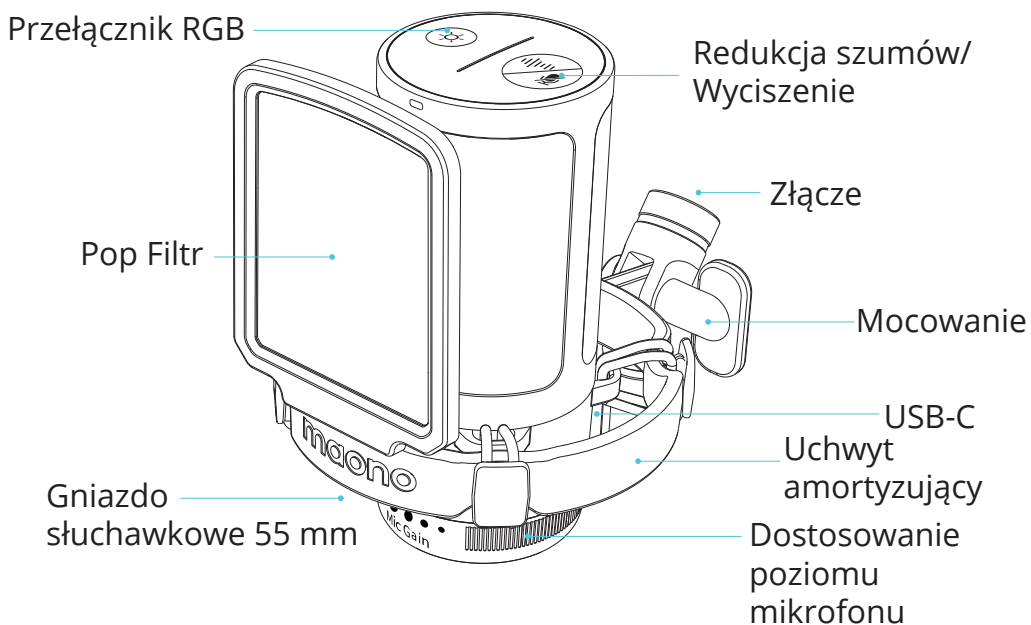
Podstawa  
ramienia  
mikrofonu x1



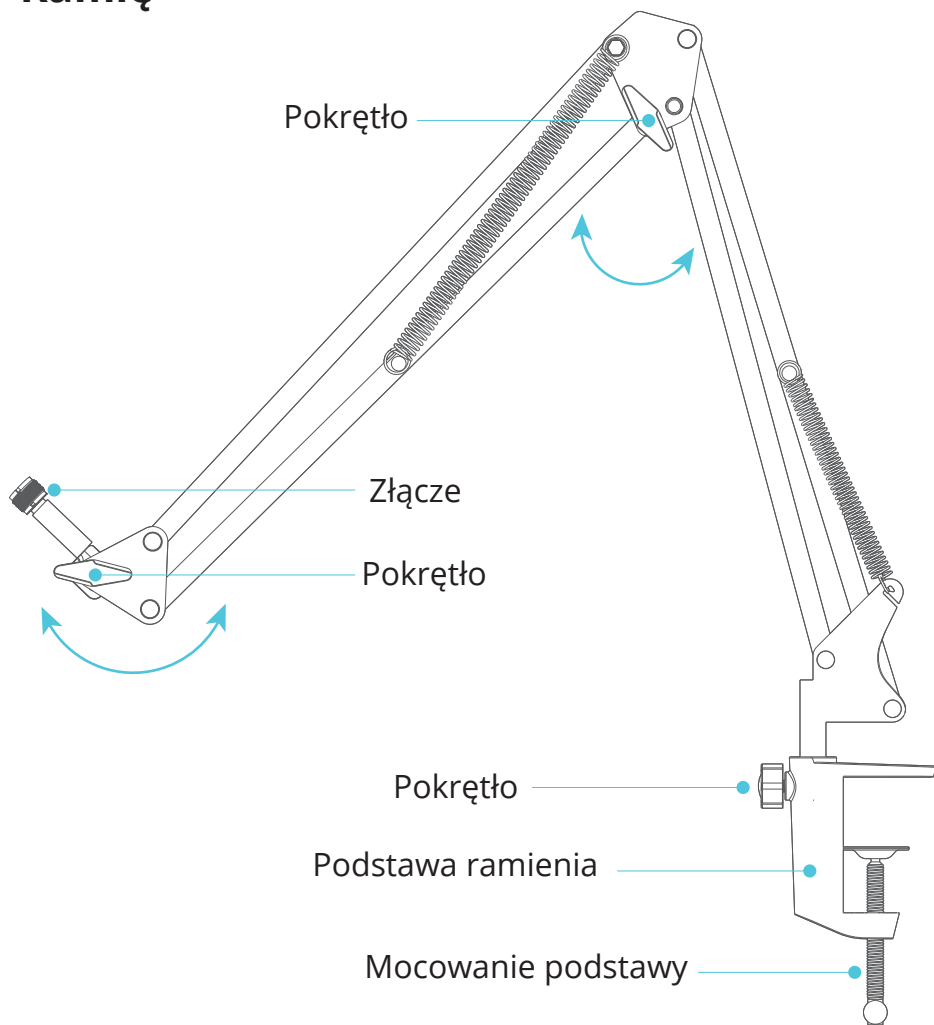
Instrukcja  
obsługi x1

# Przegląd produktu

## Mikrofon



# Ramię



# Opis produktu

Maono DGM20 to mikrofon internetowy USB zaprojektowany specjalnie dla entuzjastów gier. Oprócz wysokiej częstotliwości próbkowania, dodaliśmy funkcje redukcji szumów ENC, aby podnieść komfort użytkowania. Prosta i nowoczesna ascetyka oraz regulowane tryby oświetlenia RGB zapewniają wciągającą wizualną przyjemność podczas czatowania i strumieniowania w grach; W zestawie z pop-filtrem i mocowaniem antywstrząsowym, DGM20 jest uniwersalnym zestawem startowym z USB-C plug and play i nadaje się do Discord, OBS, XSplit, Twitch, Youtube, Facebook i innych aplikacji internetowych. Działa również z konsolami PlayStation 4 i PlayStation 5.

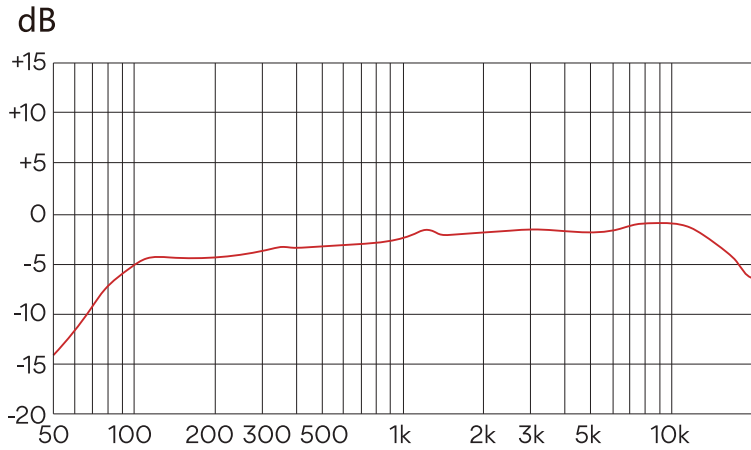
## Cechy

- Redukcja szumów ENC
- Monitorowanie w czasie rzeczywistym
- Regulowane wzmocnienie
- Sterowanie oświetleniem RGB
- Wyciszenie jednym przyciskiem
- Zawiera uchwyt amortyzujący i pop filtr

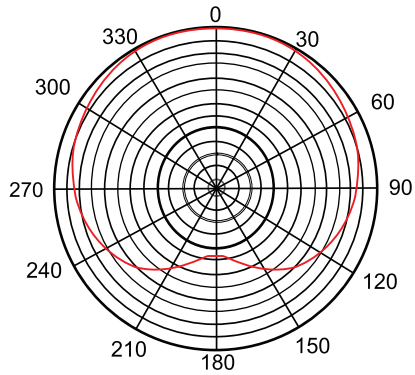
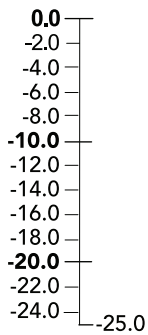
## Specyfikacja

Typ mikrofonu	Mikrofon pojemnościowy
Polaryzacja	Kardioidalna
Pasma przenoszenia	50Hz~20kHz
Częstotliwość/głębokość próbkowania	48kHz/24Bit
Elastyczność	-3dBFS±3dB(Maks. wzmocnienie)
S/N	73dB
Moc znamionowa	5V---1A

# Pasma przenoszenia



# Wzór polaryzacji



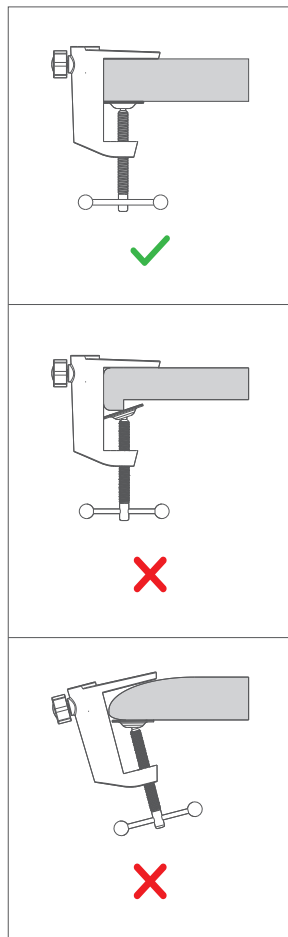
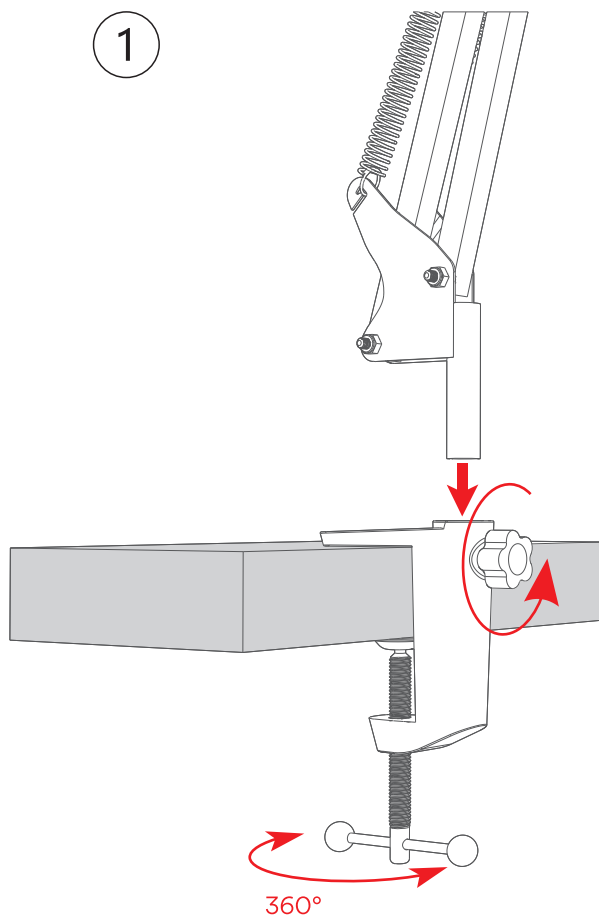
dB rel. 1V/Pa

1kHz

# Montaż i użytkowanie produktu

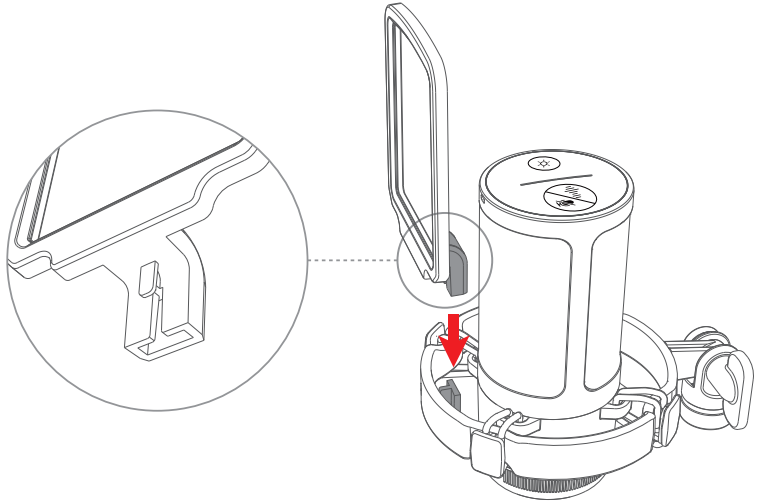
## Montaż mikrofonu na ramieniu

1

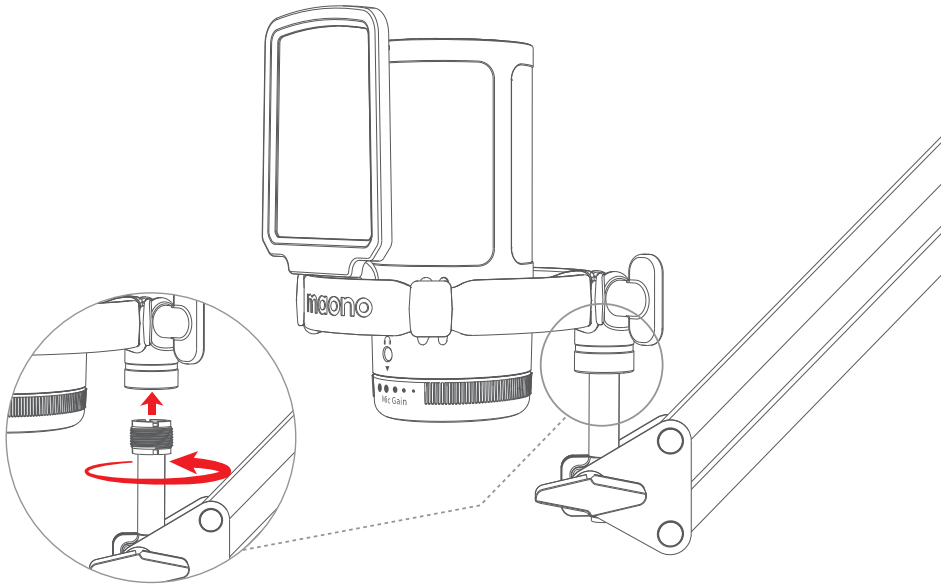




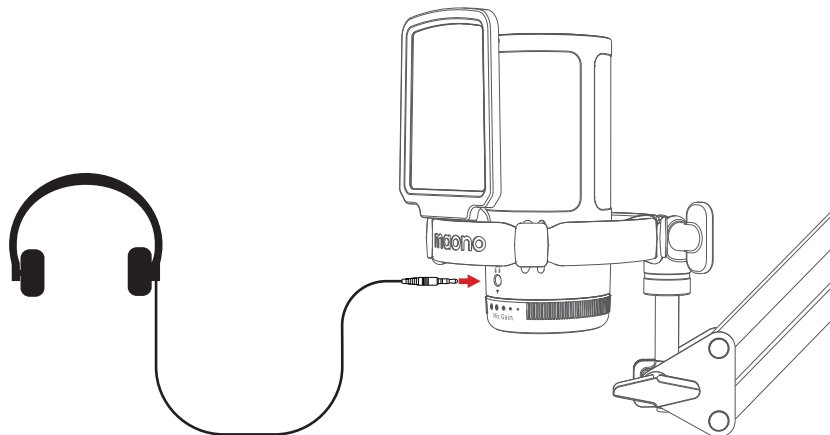
2



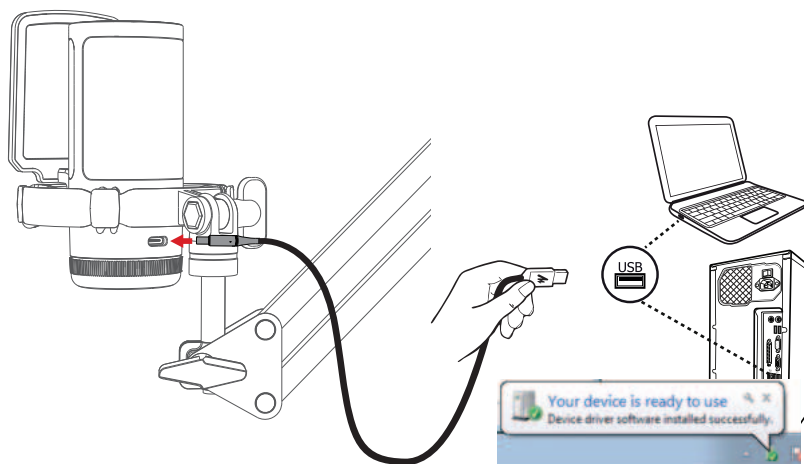
3



# Połączenie ze słuchawkami








# Połączenie z komputerem



# Funkcje przycisków



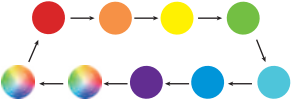


## Przycisk redukcji szumów/wyciszenia



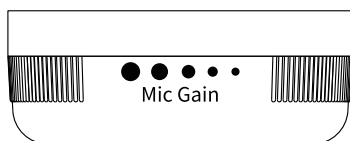
Przycisk	Działanie	Opis	Wskaźnik LED
	 Przytrzymaj <1s	 →  Włącz wyciszenie	 → 
		 →  Wyłącz wyciszenie	 → 
	 Przytrzymaj >2s	Redukcja szumów WŁ.	 → 
		Redukcja szumów WYŁ.	 → 






Uwaga: Podczas podłączania mikrofonów do urządzeń z systemem iOS należy używać zewnętrznego zasilacza.

## Przełącznik RGB

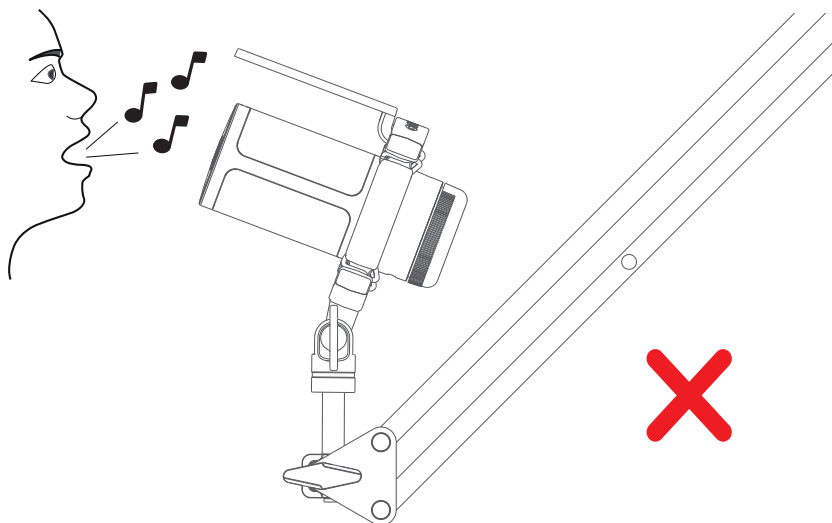
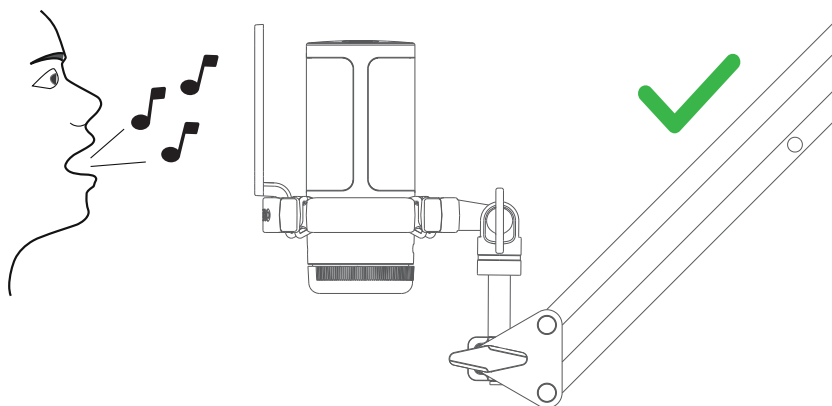
Przycisk	Działanie	Opis	Wskaźnik LED
	 Przytrzymaj <1s	Przełączanie między pojedynczym kolorem a kolorami RGB	
	 Przytrzymaj >2s	Wyłączenie podświetlenia RGB	

## Wzmocnienie mikrofonu



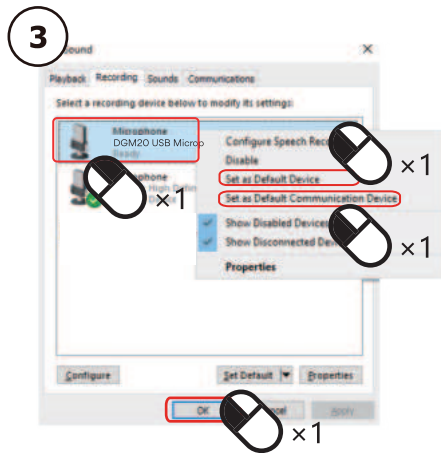
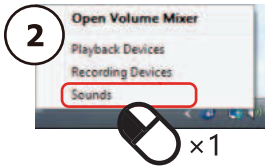
Pokrętło	Działanie	Funkcja
	 Obrót w prawo	 Zwiększanie wzmocnienia mikrofonu
	 Obrót w lewo	 Zmniejszanie wzmocnienia mikrofonu

# Umieszczenie mikrofonu

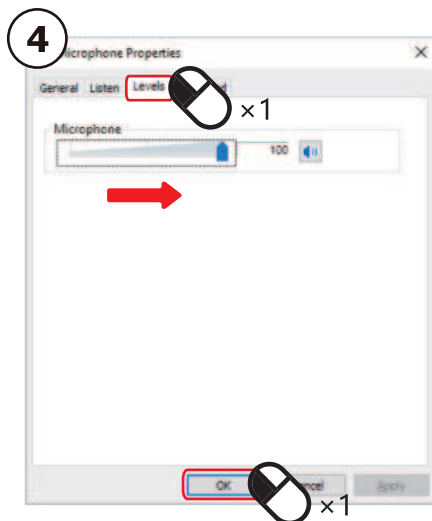
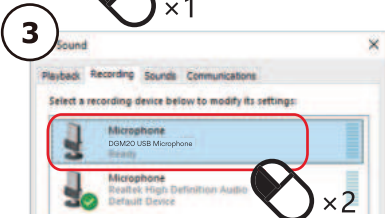
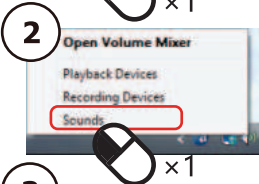


# Konfiguracja w Windows

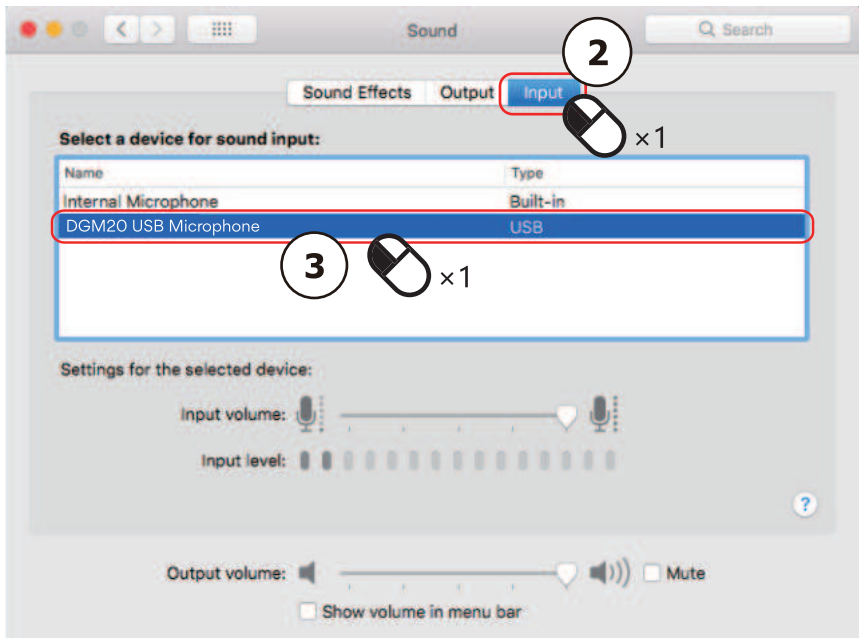
Windows 10, 8, 7



# Ustawienie poziomu mikrofonu



# Konfiguracja w macOS



# Model: DGM20S



Maono闪克公众号

如需服务,  
请扫描二维码。

## Wsparcie techniczne:

support@maono.com

www.maono.com



Aby uzyskać pomoc  
techniczną, zeskanuj  
kod QR



Company: Qing UG (haftungsbeschränkt)  
Address: Undinestr. 7|2203 Berlin Germany  
Tell: 004917662179550  
E-mail: pmdheinrich@gmail.com



Company: CET PRODUCT SERVICE LTD.  
Address: Chase Business Centre, 39-41  
Chase Side, London N14 5BP United Kingdom  
Email: info.cetservice@gmail.com  
TEL: +447419325266

Klauzula końcowa:  
Informacje i dane zawarte w niniejszej  
instrukcji mogą ulec zmianie bez  
wcześniejszego powiadomienia.



Często aktualizujemy oprogramowanie produktów w celu poprawy komfortu użytkowania i wydajności. Wyświetlanie stanu i operacje mogą się nieznacznie różnić w zależności od wersji oprogramowania sprzętowego.  
Najnowsze instrukcje obsługi można znaleźć na stronie <https://www.maono.com>.



## Środki ostrożności

1. Przed przystąpieniem do ładowania sprawdź, czy styki urządzenia są czyste.
2. Nigdy nie pozostawiaj urządzenia podczas użytkowania i ładowania bez nadzoru.
3. Zadbaj o to, aby w sytuacji awaryjnej móc szybko odłączyć urządzenie od źródła zasilania.
4. Nigdy nie wystawiaj urządzenia na działanie wysokiej temperatury.
5. Ładuj urządzenie w miejscu suchym i dobrze wentylowanym z dala od materiałów łatwopalnych, zachowaj wolną przestrzeń min. 1m od innych obiektów.
6. Nigdy nie zakrywaj urządzenia podczas ładowania.
7. Nigdy nie używaj zasilacza, stacji ładowania, kabli itp. bez rekomendacji i atestu producenta.
8. Zadbaj o swoje mienie, urządzenie wyposażone jest w ogniwa, które są trudne do ugaszenia, wyposaż się w płachtę gaśniczą.

## Ochrona środowiska



Zużyty sprzęt elektroniczny oznakowany zgodnie z dyrektywą Unii Europejskiej, nie może być umieszczany łącznie z innymi odpadami komunalnymi. Podlega on selektywnej zbiórce i recyklingowi w wyznaczonych punktach. Zapewniając jego prawidłowe usuwanie, zapobiegasz potencjalnym, negatywnym konsekwencjom dla środowiska naturalnego i zdrowia ludzkiego. System zbierania zużytego sprzętu zgodny jest z lokalnie obowiązującymi przepisami ochrony środowiska dotyczącymi usuwania odpadów. Szczegółowe informacje na ten temat można uzyskać w urzędzie miejskim, zakładzie oczyszczania lub sklepie, w którym produkt został zakupiony.



Produkt spełnia wymagania dyrektyw tzw. Nowego Podejścia Unii Europejskiej (UE), dotyczących zagadnień związanych z bezpieczeństwem użytkownika, ochroną zdrowia i ochroną środowiska, określających zagrożenia, które powinny zostać wykryte i wyeliminowane.

Niniejszy dokument jest tłumaczeniem oryginalnej instrukcji obsługi, stworzonej przez producenta.

Produkt należy regularnie konserwować (czyścić) we własnym zakresie lub przez wyspecjalizowane punkty serwisowe na koszt i w zakresie użytkownika. W przypadku braku informacji o koniecznych akcjach konserwacyjnych cyklicznych lub serwisowych w instrukcji obsługi, należy regularnie, minimum raz na tydzień oceniać odmiennosć stanu fizycznego produktu od fizycznie nowego produktu. W przypadku wykrycia lub stwierdzenia jakiegokolwiek odmiennosć należy pilnie podjąć kroki konserwacyjne (czyszczenie) lub serwisowe. Brak poprawnej konserwacji (czyszczenia) i reakcji w chwili wykrycia stanu odmiennosć może doprowadzić do trwałego uszkodzenia produktu. Gwarant nie ponosi odpowiedzialności za uszkodzenia wynikające z zaniedbania.

Szczegółowe informacje o warunkach gwarancji dystrybutora /  
producenta dostępne na stronie internetowej  
<https://serwis.innpro.pl/gwarancja>

## **Akumulator LI-ION**

Urządzenie wyposażone jest w akumulator LI ION (litowo-jonowy), który z uwagi na swoją fizyczną i chemiczną budowę starzeje się z biegiem czasu i użytkowania. Producent określa maksymalny czas pracy urządzenia w warunkach laboratoryjnych, gdzie występują optymalne warunki pracy dla urządzenia, a sam akumulator jest nowy i w pełni naładowany. Czas pracy w rzeczywistości może się różnić od deklarowanego w ofercie i nie jest to wada urządzenia a cecha produktu. Aby zachować maksymalną żywotność akumulatora, nie zaleca się go rozładowywać do poziomu poniżej 3,18V lub 15% ogólnej pojemności. Niższe wartości, jak np. 2,5V dla ogniwa uszkadzają je trwale i nie jest to objęte gwarancją. W przypadku zaniechania używania akumulatora lub całego urządzenia przez czas dłuższy niż jeden miesiąc należy akumulator naładować do 50% i sprawdzać cyklicznie co dwa miesiące poziom jego naładowania. Przechowuj akumulator i urządzenie w miejscu suchym, z dala od słońca i ujemnych temperatur.

## **Akumulator LIPO**

Urządzenie wyposażone jest w akumulator LI PO (litowo-polimerowy), który z uwagi na swoją fizyczną i chemiczną budowę starzeje się z biegiem czasu i użytkowania. Producent określa maksymalny czas pracy urządzenia w warunkach laboratoryjnych, gdzie występują optymalne warunki pracy dla urządzenia, a sam akumulator jest nowy i w pełni naładowany. Czas pracy w rzeczywistości może się różnić od deklarowanego w ofercie i nie jest to wada urządzenia a cecha produktu. Aby zachować maksymalną żywotność akumulatora, nie zaleca się go rozładowywać do poziomu poniżej 3,5V lub 5% ogólnej pojemności. Niższe wartości, jak np 3,2V dla ogniwa uszkadzają je trwale i nie jest to objęte gwarancją. W przypadku zaniechania używania akumulatora lub całego urządzenia przez czas dłuższy niż jeden miesiąc należy akumulator naładować do 50% i sprawdzać cyklicznie co dwa miesiące poziom jego naładowania. Przechowuj akumulator i urządzenie w miejscu suchym, z dala od słońca i ujemnych temperatur.