

nenobTM

Lui



INSTRUKCJA OBSŁUGI



USER'S MANUAL



HASZNÁLATI UTASÍTÁS



BENUTZERHANDBUCH



UŽIVATELSKÝ MANUÁL



POUŽÍVATEĽSKÁ
PRÍRUČKA



neno[™]

Lui



INSTRUKCJA OBSŁUGI

Dziękujemy za zakup naszego produktu!

Przy pomocy tego urządzenia możesz na bieżąco monitorować sen lub zabawę swojego dziecka w innym pomieszczeniu, za pomocą aplikacji w telefonie!

Niniejsza instrukcja zawiera wszystkie informacje niezbędne do prawidłowego użytkowania urządzenia. Przed użyciem należy zresetować kamerę za pomocą ostrego przedmiotu (np. szpilki).

Przed użyciem urządzenia zapoznaj się z instrukcją obsługi.

1. ZAWARTOŚĆ ZESTAWU

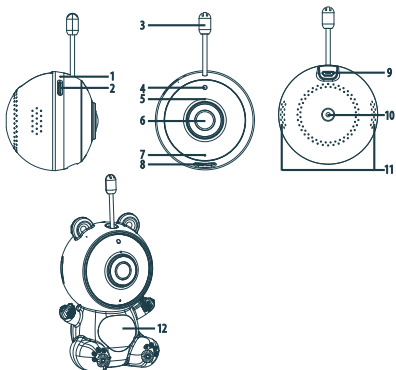
1. Niania IP Neno Lui
2. Silikonowe etui w kształcie misia
3. Elastyczny uchwyt
4. Zasilacz + kabel USB
5. Instrukcja obsługi
6. Szpilka do resetowania

2. GŁÓWNE FUNKCJE

1. Zdalne sterowanie za pomocą aplikacji
2. Tryb nocny
3. Detektor ruchu
4. Detektor dźwięku
5. Możliwość przyciemniania światła lampki nocnej
6. Dwukierunkowa komunikacja głosowa
7. Podgląd na żywo
8. Nagrywanie wideo
9. Monitorowanie temperatury w pomieszczeniu
10. Odtwarzanie 3 kotyśnek i białego szumu

3. OPIS PRODUKTU

1. Reset
2. Gniazdo karty micro SD
3. Czujnik temperatury
4. Czujnik światła
5. Mikrofon
6. Obiektyw
7. Dioda
8. Lampka nocna
9. Gniazdo micro USB
10. Statyw
11. Głośniki
12. Etui



4. WSKAZÓWKI DOTYCZĄCE BEZPIECZEŃSTWA

1. Ostrzeżenie!

To urządzenie jest zgodne ze wszystkimi odpowiednimi normami dotyczącymi pól elektromagnetycznych i jest bezpieczne w obsłudze pod warunkiem używania go w sposób opisany w instrukcji użytkownika.

2. Przed użyciem urządzenia należy zawsze dokładnie zapoznać się ze wskazówkami podanymi w niniejszej instrukcji.

3. Wymagany jest montaż przez osoby dorosłe. Podczas montażu należy trzymać małe części z dala od dzieci.

4. Elektroniczna niania nie zastępuje odpowiedzialnego nadzoru dorosłych.

5. Nie zezwalaj dzieciom na zabawę kamerą ani akcesoriami. Nie pozwól, aby dziecko wkładało elementy zestawu do ust.

6. Nie umieszczaj jednostki monitorującej ani kabli w łóżeczku dziecka lub w zasięgu niemowlęcia (w odległości co najmniej 1 metra).

7. Jeśli montujesz na łóżeczku, zachowaj odpowiednią odległość od zasięgu dziecka.

8. Przechowuj kable poza zasięgiem dzieci.

9. Nie używaj urządzenia w pobliżu wody lub źródła ciepła.

10. Używaj tylko i wyłącznie zasilaczy dołączonych do urządzenia.

11. Nie dotykaj styków gniazda zasilania ostrymi lub metalowymi przedmiotami.

5. ROZPOCZĘCIE PRACY Z URZĄDZENIEM

1. Pobierz aplikację

Android/iOS: pobierz aplikację „TuyaSmart” w sklepie Google Play/App Store.



Pobierz w Google Play



Pobierz w App Store

2. Rejestracja i logowanie

Uruchom aplikację na swoim smartfonie.

Zarejestruj się, a następnie zaloguj się.

3. Dodaj urządzenie

- Podłącz kamerę i poczekaj, aż czerwone światło zacznie szybko migać i usłyszysz dźwięk.
- Przytrzymaj przycisk resetowania przez 3 do 6 sekund za pomocą dołączonej szpilki i poczekaj, aż czerwone światło zacznie szybko migać.
- Lampka zacznie migać, a następnie usłyszysz dźwięk gongu.
- Kamera jest teraz gotowa do skonfigurowania.
- Upewnij się, że telefon jest połączony z siecią Wi-Fi 2,4 Ghz, do której chcesz podłączyć kamerę.
- Naciśnij symbol (+) w prawym górnym rogu aplikacji lub „Dodaj urządzenie” na środku ekranu głównego wybierz: Nadzór wideo -> Kamera bezp. (Wi-Fi), aby dodać sieć.
- Upewnij się, że telefon jest podłączony do sieci Wi-Fi, do której będzie podłączone urządzenie. Wprowadź swoje hasło do sieci Wi-Fi.
- Postępuj zgodnie ze wskazówkami w aplikacji.
- Łączenie rozpoczyna się. Nie wyłączaj kamery Wi-Fi ani telefonu podczas łączenia.
- Poczekaj aż urządzenie zostanie podłączone.
- Po pomyślnym dodaniu urządzenia, nadaj mu dowolną nazwę w aplikacji.
- Kamera jest gotowa do użycia.

4. Powiadomienia

Kliknij przycisk „...” Ustawienia -> Ustawienia alarmu wykrywania.
Włącz/wyłącz interesujące ustawienia.

5. Usuwanie urządzenia

Na ekranie głównym kliknij urządzenie, które chcesz usunąć.
Następnie kliknij symbol „...” w prawym górnym rogu ekranu.
Stamtąd kliknij przycisk „Usuń urządzenie” u dołu ekranu.

6. FUNKCJE APLIKACJI

1. Nagrywanie video/funkcja zdjęć

- Aby nagrać wideo, naciśnij ikonę kamery w górnej części panelu sterowania.
- Aby zakończyć nagrywanie, ponownie naciśnij przycisk.
- Aby zrobić zdjęcie, naciśnij przycisk „aparatur”. Aby wyświetlić zdjęcia, naciśnij przycisk „galeria”.

Zdjęcie i wideo zostaną zapisane w aplikacji (iOS) lub w sekcji zdjęć i wideo (Android). Aby obejrzeć nagrania, naciśnij przycisk „Galeria”.

Uwaga: jeśli nie masz karty Micro SD w aparacie, przechowywanie w chmurze można kupić, naciskając przycisk „Chmura” na dole ekranu głównego.

2. Tryb nocny

Tryb nocny można ustawić automatycznie, włączyć go lub całkowicie wyłączyć.
Aby zmienić tryb, naciśnij ikonę „Night mode”. Ustawienie domyślne „Auto” oznacza, że widzenie w nocy jest automatycznie kontrolowane przez kamerę.
Gdy obszar wokół kamery stanie się zbyt ciemny, tryb uruchomi się automatycznie.
Gdy obszar wokół kamery znów będzie jasny, tryb zostanie automatycznie wyłączony.

3. Dźwięk dwukierunkowy

Aby włączyć dźwięk dwukierunkowy, naciśnij ikonę „Słuchawka”. Gdy przycisk jest pomarańczowy, możesz komunikować z osobą będącą w obszarze monitoringu kamery. W tym samym czasie możesz także słyszeć dowolne dźwięki z wideo na żywo z kamery.

4. Wykrywanie ruchu i dźwięku

Kamera wykorzystuje czujniki podczerwieni, gdy obiekt pojawi się w obszarze wykrywania. Wykrywa również dźwięk, dzięki czemu możesz usłyszeć, czy Twoje dziecko płacze. Powiadomienia push będą wysyłane na Twój telefon po wykryciu ruchu lub dźwięku.

Aby uzyskać dostęp do kontroli ustawień alarmu wykrywania, naciśnij przycisk ustawień „...”. Możesz również nacisnąć przycisk „Sound detection” lub „Motion detection”. Co więcej, możesz również ustawić przedział czasowy dnia, w którym alarmy zostaną uruchomione, naciskając „Zaplanuj” na tej stronie.

Aby wyświetlić filmy nagrane za pomocą wykrywania ruchu, naciśnij „Playback” na ekranie głównym. Aby oglądać te zapisane filmy, musisz mieć kartę Micro SD w aparacie lub mieć włączoną pamięć w chmurze.

5. Kolor motywu

Panel sterowania można ustawić na „Tryb jasny” lub „Tryb ciemny”. Aby to zmienić, naciśnij „Kolor motywu”, a menu podręczne pozwoli Ci wybrać tryb jasny lub ciemny.

6. Tryb prywatny

Kamera posiada tryb prywatny. Po włączeniu trybu prywatnego kamera przechodzi w stan uśpienia. Możesz włączyć ten tryb z ekranu głównego, naciskając „Private mode”.

7. Tryb nocny

Kamera posiada funkcję oświetlenia nocnego, którą można przyciemniać. Na głównym ekranie aparatu naciśnij „Light”, a pojawią się opcje sterowania oświetleniem nocnym. Możesz dostosować przyciemnienie z tego ekranu lub ustawić dla niego zegar.

8. Kołysanki i biały szum

Kamera może odtwarzać 3 różne kołysanki wraz z opcją odtwarzania białego szumu. Aby sterować tą funkcją, na głównym ekranie aparatu przewiń palcem w dół i naciśnij opcję „Lullaby”. Stamtąd możesz kontrolować głośność, wybierać piosenki i odtwarzać je w pętli.

9. Temperatura

Kamera może określić temperaturę pomieszczenia, w którym się znajduje. Aby uzyskać dostęp do tej funkcji, przewiń palcem w dół na głównym ekranie kamery i naciśnij „Temperature”. Stamtąd możesz wyświetlić temperaturę i ustawić opcje wysłania ostrzeżenia, jeśli temperatura osiągnie niepożądany poziom. Możesz także zmienić temperaturę na Celsjusza lub Fahrenheita.

10. Centrum sterowania

Możesz sterować funkcjami z obrazu wideo na żywo. Dostępny jest przycisk głośności do wyciszania i wyłączenia wyciszania na żywo. Dostępny jest również przycisk jakości wideo, którego można używać do przełączania między rozdzielczością standardową a wysoką. W prawym górnym rogu znajduje się również przycisk, za pomocą którego można powiększyć lub pomniejszyć obraz.

11. Udostępnianie urządzenia

Aby udostępnić urządzenie innej osobie posiadającej konto w systemie TuyaSmart, naciśnij przycisk ustawień „...”-> „Udostępnione urządzenia”-> „Dodaj udostępnianie”. Wprowadź adres e-mail na koncie TuyaSmart osoby, której chcesz udostępnić kamerę. Otrzyma powiadomienie o zaakceptowaniu, a następnie druga osoba będzie miała dostęp do podglądu kamery za pośrednictwem aplikacji TuyaSmart na swoim telefonie.

7. SPECYFIKACJA

Rozdzielczość: 1080P (1920x1080)

Aplikacja mobilna: TuyaSmart

Klatki na sekundę: 1920x1080 15fps, 640x360 15fps

Kąt widzenia: 100°

Kodek: H.264

Zasilanie: microUSB, 5V 1A

Rodzaj obiektywu: F3,6 mm, F2.2

Wi-Fi: 802.11 b/g/n, 2,4GHz

Tryb nocny: 3 ukryte diody IR

Temperatura pracy: -10 do 50 °C

Wsparcie kart microSD: max 128GB

Waga: 76g (kamera), 189g (kamera w silikonowym etui)

Wymiary: 65x65x55mm (kamera), 120x80x50mm (silikonowe etui)

8. KARTA GWARANCYJNA

Produkt objęty jest 24-miesięczną gwarancją. Warunki gwarancji można znaleźć na stronie: <https://neno.pl/gwarancja>

Szczegóły, kontakt oraz adres serwisu można znaleźć na stronie: <https://neno.pl/kontakt>

Specyfikacje i zawartość zestawu mogą ulec zmianie bez powiadomienia. Przepraszamy za wszelkie niedogodności.

KGK Trade deklaruje, że urządzenie Neno Lui jest zgodne z istotnymi wymaganiami dyrektywy 2014/53/EU. Pełną treść deklaracji można znaleźć pod linkiem: <https://neno.pl/download/DOC/deklaracja-CE-Neno-Lui.pdf>



Umieszczony symbol przekreślonego kosza na śmieci informuje, że nieprzydatnych urządzeń elektrycznych czy elektronicznych, jego akcesoriów (takich jak: zasilacze, przewody) lub podzespołów (na przykład baterie, jeśli dołączono) nie można wyrzucać razem z odpadami gospodarczymi. Właściwe działania w wypadku konieczności utylizacji urządzeń czy podzespołów (na przykład baterii) lub ich recyklingu polega na oddaniu urządzenia do punktu zbiórki, w którym zostanie ono bezpłatnie przyjęte. Utylizacja podlega wersji przekształconej dyrektywy WEEE (2012/19/UE) oraz dyrektywie w sprawie baterii i akumulatorów (2006/66/WE). Właściwa utylizacja urządzenia zapobiega degradacji środowiska naturalnego. Informacje o punktach zbiórki urządzeń wydają właściwe władze lokalne. Nieprawidłowa utylizacja odpadów zagrożona jest karami przewidzianymi prawem obowiązującym na danym terenie.

nenó

www.neno.pl
*inspired by Children,
designed by Parents*

Wyprodukowano w P.R.C.



Producent:
KGK Trade sp. z o.o. sp. k.
Ul. Ujastek 5b
31-752 Kraków
Polska

neno[™]

Lui



USER'S MANUAL

Thank you for purchasing our product!

With the help of this device, you can monitor your baby's sleep in a different room using a phone App.

This manual contains all the information necessary for the correct use of the device.

Before start using, we recommend resetting the camera with a sharp object (such as a pin).

Please read the safety instructions before installing the devices.

1. THE SET CONTAINS:

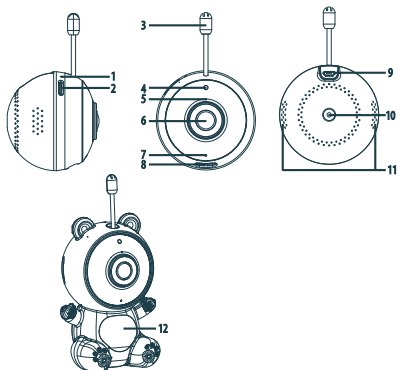
1. Electric nanny IP Neno Lui
2. Silicone case
3. Flexible handle
4. Power supply + USB Cable
5. User Manual
6. Reset pin

2. MAIN FEATURES:

1. Wi-Fi remote controlled through App
2. Night vision
3. Motion detection
4. Sound detection
5. Dimmable night light
6. Two-way audio
7. Live video
8. Video recording
9. Detects temperature in a room
10. Plays 3 different lullabies and white noise

3. DESCRIPTION OF THE PRODUCT

1. Reset Button
2. Micro SD Card Slot
3. Temperature Sensor
4. Light Sensor
5. Built-in MIC
6. Lens
7. Indicator Light
8. Night Lamp
9. Micro USB
10. Tripod
11. Speakers
12. Case



4. SAFETY MEASURES

1. Warning!

This device complies with all applicable standards electromagnetic fields and is safe to use provided use it as described in the usage manual. Declarations of conformity in full, they are available for download on the importer's website: www.neno.pl.

2. Before using the device, always read carefully the instructions given in this user manual.

3. Installation by adults is required. Children should keep away from the small parts of the device during the assembly.

4. The baby monitor is not a substitute for responsible adult supervision.

5. Do not allow children to play with the camera or accessories.

Do not let your child put the components in their mouths.

6. Do not place the monitoring unit or cables in the child's cot or within the reach of the baby (at least 1 meter away).

7. If you are mounting on a cot, keep a sufficient distance from the baby's reach.
8. Keep the cables out of the reach of children.
9. Do not use the device near water or a heat source.
10. Use only the power adapters included with the device.
11. Do not touch the power outlet terminals with sharp or metal objects.

5. GETTING STARTED

1. Download app

Android/iOS: download "TuyaSmart" app on Google Play or App Store.



Download in Google Play



Download in App Store

2. Registration and login

Run the "TuyaSmart" app from your smart phone.

Register and log in.

3. Add device

- Plug in the camera and wait for the red light to blink rapidly and you hear a chime.
- Press the reset button for 3-6 seconds with the included pin, then release and wait for the red light to blink rapidly. Light will start blinking and you will then hear a chime sound. The Camera is now ready to be set up.
- Make sure the phone is connected to the 2.4 GHz Wi-Fi you want to connect the camera to
- Press the (+) symbol in the top right corner of the app or "Add Device" in the middle of the main screen, and select the Smart Camera from the list of devices to add.
- Make sure the phone is connected to the Wi-Fi network that the device will be connected to. Enter your password for the Wi-Fi network.
- Follow the directions in the app.

- The connecting process is started. Do not turn off Wi-Fi Camera or phone while connecting. Wait for connection process to be completed.
- After successfully adding the device, name it whatever you want it to be named in the app. The Wi-Fi camera is ready for use.

4. Push notification

Press the "Settings" button -> "Detection alarm settings. Turn on/off notifications you desire.

5. Remove a device

- On the home screen, click the device you want to remove.
- Then click on the "..." symbol on the top right of the screen.
- From there, click on the "Remove Device" button at the bottom of the screen.

6. APP FUNCTIONS

1. Video recording/ taking a photo

- To record video press the "camera" button at the top of the control panel. To end recording, press the "camera" button again.
- To take a photo, press "camera" button. To view the photos, press the "gallery" button.

The photo and the video will be saved in the APP (iOS) or the photos and video section (Android). To view recordings, press the "gallery" button.

Noted: If you don't have a Micro SD Card in the camera, Cloud Storage Can be purchased by pressing the "Cloud " button on the bottom of the main screen.

2. Infrared Night Mode

You can set the night mode automatically, turn it on or off completely. To change the mode, press the "Night mode" icon. The default setting "Auto" means the night vision is automatically controlled by the camera. When the area around the camera becomes too dark, the mode will start automatically. When the area around the camera is bright again, the mode will be turned off automatically.

3. Two-way Audio

To activate the two-way audio, press the "Speak" button. When the button is orange, you can communicate with the person who is in the monitoring area of the camera. At the same time, you can also hear any sounds in the live camera video.

4. Motion and Sound Detection

The camera uses infrared sensors when someone/something appears within its detection area. It also detects sound so you can hear if your baby is crying. Push notifications will be sent to your phone once motion or sound is detected.

To access controls of the detection alarm settings, press the camera setting button at the top right. You can also press the "Motion Detection" or "Sound Detection".

Moreover, you can also set the time period of the day that the alarms will go off by pressing "Schedule" on this page.

To view the videos recorded via motion detection, press "Playback" on the main screen. You must have a Micro SD Card in the camera or have cloud storage enabled to view these saved videos.

5. Theme Color

The control panel can be set to "Light Mode" or "Dark Mode". To change this, press "Theme Color" and a pop-up menu will let you select light or dark mode.

7. Private Mode

The camera has a private mode. The camera goes into sleep mode when private mode is turned on. You can activate this mode from the home screen by pressing "Private mode".

8. Night Light

The camera has a night light feature that is dimmable.

From the main camera screen, press "Light" and the night lighting control options will appear. You can adjust the dimmer from this screen or set a timer for it.

9. Lullaby's and White Noise

The camera can play 3 different lullaby songs along with the option of just playing white noise. To control this feature, on the main camera screen, scroll to the bottom and press "lullaby". From there, you can control the volume, have the song set on repeat and pick which song you would like the camera to play.

10. Viewing Temperature in Room

The camera can determine the temperature of the room in which it is located. To get to this feature, scroll to the bottom on the main camera screen and press "Temperature". From there, you can view the temperature and have the camera send an alert if the temperature gets to an undesired level. You can also change the temperature to Celsius or Fahrenheit.

11. Hub controls (sound, video quality, zoom in /out)

You can control the functions from the live video feed. There is a volume button to mute and unmute live. There is also a video quality button that can be used to switch between standard and fine definition. There is also a button in the upper right corner that you can use to zoom in or out on the material.

12. Sharing the Device

To share access to your camera with someone else's TuyaSmart account, press the camera settings button and hit "Share Device". Enter the email on the person's TuyaSmart account that you would like to share the camera with. They will get a notification to accept and after that the other person will have access to view your camera through the TuyaSmart app on their phone.

● 7. SPECIFICATIONS

Resolution: 1080P (1920x1080)

Mobile application: TuyaSmart

Frames per second: 1920x1080 15fps, 640x360 15fps

Viewing angle: 100 °

Codec: H.264

Power supply: microUSB, 5V 1A

Lens type: F3.6mm, F2.2

Wi-Fi: 802.11 b / g / n, 2.4GHz

Night mode: 3 hidden IR LEDs

Working temperatures: -10 to 50 ° C

MicroSD card support: max 128GB

Weight: 76g (camera), 189g (camera with silicone case)

Dimensions: 65x65x55mm (camera), 120x80x50mm (silicone case)

8.WARRANTY CARD

The product is covered by a 24-month warranty. The terms of the guarantee can be found at: <https://nenopl/gwarancja>

Details, contact and website address can be found at:
<https://nenopl/kontakt>

Specifications and contents of the kit are subject to change without notice. We apologise for any inconvenience.

KGK Trade declares that this device Neno Lui is compliant with significant requirements of directive 2014/53/EU. The text of this declaration may be found on the website:
<https://nenopl/download/DOC/deklaracja-CE-Neno-Lui.pdf>



The crossed out trash can symbol indicates that unusable electrical or electronic devices, its accessories (such as power supplies, cords) or components (for example batteries, if included) cannot be disposed of alongside with household waste. In order to dispose of the devices or its components (for example, batteries) deliver the device to the collection point, where it will be accepted free of charge. Disposal is subject to the recast version of the WEEE Directive (2012/19 / EU) and the Directive on batteries and accumulators (2006/66 / EC). Proper disposal of the device prevents degradation of the natural environment. Information about the collection points of the facilities is issued by the competent local authorities. Incorrect disposal of waste is subject to penalties provided for by the law in force in the given area.

nenopl

www.nenopl
*inspired by Children,
designed by Parents*

Made in P.R.C.



Manufacturer:
KGK Trade sp. z o.o. sp. k.
Ujastek 5b
31-752 Cracow
Poland

neno[™]

Lui



HASZNÁLATI UTASÍTÁS

Köszönjük, hogy megvásárolta termékünket!

Ennek az eszköznek a segítségével folyamatosan figyelemmel kísérheti az alvást vagy a játékot gyermeke egy másik szobában, a telefonján lévő alkalmazás segítségével!

Ez a kézikönyv a megfelelő működéshez szükséges összes információt tartalmazza a készülék használatára. Használat előtt alaposan állítsa alaphelyzetbe a fényképezőgépet

tárgy (pl. csapok).

Kérjük, olvassa el a használati utasítást a készülék használata előtt.

1. KÉSZLET TARTALMA

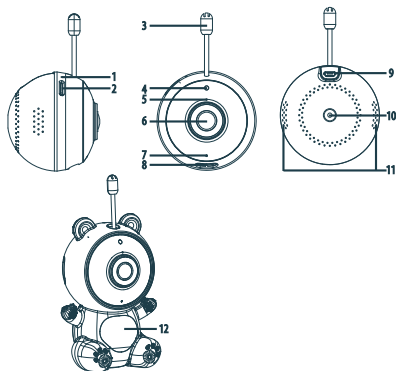
1. Neno Lui dada
2. Szilikon tok
3. Rugalmas fogantyú
4. Hálózati adapter + USB kábel
5. Használati utasítás
6. Pin visszaállítása

2. FŐBB JELLEMZŐI

1. Wi-Fi távirányító az alkalmazáson keresztül
2. Éjszakai mód
3. Mozgásérzékelő
4. Hangérzékelő
5. Halványítható éjszakai fény
6. Kétirányú hang
7. Élő videó
8. Videó felvétel
9. Érzékeli a szoba hőmérsékletét
10. 3 különböző altatódalt és fehér zajt játszik le

3. TERMÉKLEÍRÁS

1. Visszaállítás
2. MicroSD kártyahely
3. Hőmérséklet -érzékelő
4. Fényérzékelő
5. Mikrofon
6. Lencse
7. Dióda
8. Éjjeli lámpa
9. MicroUSB aljzat
10. Állvány
11. Hangszórók
12. Ügy



4. ÓVINTÉZKEDÉSEK

1. Ez a készülék megfelel az összes vonatkozó elektromágneses szabványnak, és biztonságosan használható, amíg a használati útmutatóban leírtak szerint használják. A teljes verziójú megfelelőségi nyilatkozatok letölthetők az importőr webhelyéről: www.neno.pl.
2. Mindig figyelmesen olvassa el az utasításokat, mielőtt az ebben a kézikönyvben megadott eszközt használja.
3. Felnőtt összeszerelés szükséges. Az összeszerelés során tartsa a kis alkatrészeket gyermekektől távol.
4. A bébimonitor nem helyettesíti a felelős felnőtt felügyeletet.
5. Ne engedje, hogy gyerekek játsszanak a kamerával vagy a tartozékokkal. Ne hagyja, hogy gyermeke a szájába helyezze az alkatrészeket.
6. Ne tegye a megfigyelő egységet és a kábeleket a babaágyba vagy a baba hatótávolságába (legalább 1 méterre).
7. Ha kiságyra szereli, tartsa kellő távolságban a baba elérhetőségét.
8. A kábeleket tartsa gyermekektől távol.
9. Ne használja a készüléket víz vagy hőforrás közelében.
10. Csak a készülékhez mellékelt hálózati adaptereket használja.
11. Ne érintse meg a hálózati aljzat érintkezőit éles vagy fém tárgyakkal.

● 5. A GÉP KEZDETE A GÉP KEZDETE

1. Töltse le az alkalmazást

Android / iOS: töltse le a "TuyaSmart" alkalmazást a Google Play / App Store -ból.



Letöltés a Google Play



Letöltés a App Store

2. Regisztráció és bejelentkezés

Indítsa el az alkalmazást az okostelefonján.

Regisztráljon, majd jelentkezzen be.

3. Eszköz hozzáadása

- Csatlakoztassa a fényképezőgépet, és várja meg, amíg a piros lámpa gyorsan felvillan, és hangot hall.
- Tartsa lenyomva a visszaállító gombot 3–6 másodpercig a mellékelt tűvel, és várja meg, amíg a piros lámpa gyorsan villog. A jelzőfény villogni kezd, majd csipogó hangot hall. A kamera most készen áll a konfigurálásra.
- Győződjön meg arról, hogy a telefon csatlakoztatva van a 2,4 GHz-es Wi-Fi hálózathoz, amelyhez a kamerát csatlakoztatni kívánja
- Nyomja meg a (+) szimbólumot az alkalmazás jobb felső sarkában, vagy az „Eszköz hozzáadása” lehetőséget főképernyő közepén, és válassza a következőt: Videófelügyelet -> Biztonsági kamera. (Wi-Fi) a hálózat hozzáadásához.
- Kövesse az alkalmazásban megjelenő utasításokat.
- A csatlakozás megkezdődik. Csatlakozás közben ne kapcsolja ki a Wi-Fi kamerát vagy a telefont. Várja meg, amíg a készülék csatlakoztatva van.
- Miután sikeresen hozzáadta az eszközt, adjon neki bármilyen nevet az alkalmazásban. A fényképezőgép most használatra kész.

4. Értesítések

Kattintson a "...". Beállítások -> Észlelési riasztási beállítások elemre. Érdekes beállítások engedélyezése / letiltása.

5. Eszköz eltávolítása

- A kezdőképernyőn kattintson az eltávolítani kívánt eszközre.
- Ezután kattintson a "...". szimbólumra a képernyő jobb felső sarkában. Innen kattintson az "Eszköz eltávolítása" gombra a képernyő alján.

6. APP JELLEMZŐK

1. Videofelvétel / fotó funkció

- Videó rögzítéséhez nyomja meg a vezérlőpult tetején található kamera ikont. A felvétel leállításához nyomja meg ismét a gombot.
- Fénykép készítéséhez nyomja meg a "kamera" gombot. A fényképek megtekintéséhez nyomja meg a "galéria" gombot.

A fényképet és a videót az alkalmazás (iOS) vagy a fotó és videó rész (Android) menti. A felvételek megtekintéséhez nyomja meg a "Galéria" gombot.

Megjegyzés: Ha nincs Micro SD kártya a fényképezőgépben, a felhőalapú tárhely megvásárolható a kezdőképernyő alján található "Felhő" gomb megnyomásával.

2. Éjszakai mód

Automatikusan beállíthatja az éjszakai üzemmódot, teljesen be- vagy kikapcsolhatja. Az üzemmód megváltoztatásához nyomja meg az "Éjszakai üzemmód" ikont. Az "Auto" alapértelmezett beállítás azt jelenti, hogy az éjszakai látást a kamera automatikusan vezérli. Ha a fényképezőgép környéke túl sötét lesz, az üzemmód automatikusan elindul. Amikor a fényképezőgép környéke ismét világos lesz, az üzemmód automatikusan kikapcsol.

3. Kétirányú hang

A kétirányú hang engedélyezéséhez nyomja meg a "Fülhallgató" ikont. Ha a gomb narancssárga, akkor kommunikálhat azzal a személlyel, aki a kamera megfigyelési területén tartózkodik. Ugyanakkor hallhat bármilyen hangot az élő kamera videóban.

4. Mozgás- és hangérzékelés

A kamera infravörös érzékelőket használ, amikor egy tárgy belép az érzékelési területre. Hangot is érzékel, így hallhatja, ha a baba sír. Push értesítéseket küld a telefonra, ha mozgást vagy hangot észlel.

Az észlelési riasztás beállítás vezérlőjének eléréséhez nyomja meg a "..."-beállítási gombot. Megnyomhatja a "Hangérzékelés" vagy a "Mozgásérzékelés" gombot is. Ezenkívül ezen az oldalon az "Ütemezés" gomb megnyomásával beállíthatja azt a napszakot, amikor a riasztások kikapcsolnak.

Mozgásérzékelő videók megtekintéséhez nyomja meg a "Playback" gombot a kezdőképernyőn. A mentett videók megtekintéséhez Micro SD -kártyával kell rendelkeznie a fényképezőgépben, vagy be kell kapcsolnia a felhőtárolót.

5. Téma színe

A kezelőpanel "Világos mód" vagy "Sötét üzemmód" lehet. Ennek megváltoztatásához nyomja meg a "Téma színe" gombot, és a felugró menüből választhat a világos vagy sötét módok között.

6. Privát mód

A fényképezőgép rendelkezik privát móddal. A fényképezőgép alvó módba lép, ha a privát módot bekapcsolja. Ezt az üzemmódot a kezdőképernyőről aktiválhatja a "Privát mód" megnyomásával.

7. Éjszakai mód

A fényképezőgép éjszakai fény funkcióval rendelkezik, amely tompítható. A kamera fő képernyőjén nyomja meg a „Light” gombot, és megjelenik az éjszakai világítás vezérlési lehetősége. Ezen a képernyőn állíthatja be a fényerőt, vagy beállíthat egy időzítőt.

8. Lullabies és fehér zaj

A kamera 3 különböző altatódalt tud lejátszani a fehér zaj lejátszásának lehetőségével. Ennek a funkciónak a vezérléséhez görgessen lefelé a kamera fő képernyőjén, és koppintson a "Lullaby" elemre. Innen szabályozhatja a hangerőt, kiválaszthatja a dalokat, és ciklikusan játszhatja őket.

9. Hőfok

A kamera képes meghatározni a helyiség hőmérsékletét, amelyben található. A funkció eléréséhez görgessen lefelé a kamera fő képernyőjén, és nyomja meg a "Hőmérséklet" gombot. Innen megtekintheti a hőmérsékletet, és beállíthatja a beállításokat, hogy riasztást küldjön, ha a hőmérséklet eléri a nem kívánt szintet. A hőmérsékletet Celsiusra vagy Fahrenheitre is módosíthatja.

10. Irányító központ

A funkciókat az élő videó segítségével vezérelheti. Van egy hangerő gomb az élő névétáshoz és a névétás megszüntetéséhez. Van egy videóminőség -gomb is, amellyel válthat a normál és a finom felbontás között. A jobb felső sarokban található egy gomb is, amellyel nagyíthat vagy kicsinyíthat.

11. Eszközmegosztás

Ha meg szeretné osztani az eszközt valakivel, akinek van TuyaSmart fiókja, nyomja meg a beállítások gombot "... " -> "Megosztott eszközök -> " Megosztás hozzáadása ". Írja be annak a személynek a TuyaSmart fiókjába tartozó e -mail címét, akivel meg szeretné osztani a kamerát. Értesítést kapnak, hogy elfogadták őket, majd a másik személy megtekintheti a kamerát a telefonján lévő TuyaSmart alkalmazáson keresztül.

7. LEÍRÁS

Felbontás: 1080P (1920x1080)

Mobil alkalmazás: TuyaSmart

Képkocka másodpercenként: 1920x1080 15 kép / mp, 640x360 15 kép / mp

Látószög: 100 °

Kódek: H.264

Tápegység: microUSB, 5V 1A

Objektív típusa: F3.6mm, F2.2

Wi-Fi: 802.11 b / g / n, 2,4 Ghz

Éjszakai mód: 3 rejtett IR LED

Üzemi hőmérséklet: -10 és 50 ° C között

MicroSD kártya támogatás: max. 128GB

Súly: 76g (kamera), 189g (kamera szilikon tokkal)

Méret: 65x65x55mm (kamera), 120x80x50mm (szilikon tok)


8. GARANCIA KÁRTYA

A termékre 24 hónap garancia vonatkozik. A garancia feltételei a következő oldalon találhatóak: <https://neno.pl/gwarancja>

Részletek, elérhetőség és szervicím megtalálható a weboldalon:
<https://neno.pl/kontakt>

*A készlet specifikációi és tartalma előzetes értesítés nélkül változhatnak.
Elnézést kérjük a kellemetlenségeért.*

A KGK Trade kijelenti, hogy ez az eszköz Neno Lui megfelel a 2014/53 / EU irányelv jelentős követelményeinek. A nyilatkozat szövege megtalálható a következő weboldalon:
<https://neno.pl/download/DOC/deklaracja-CE-Neno-Lui.pdf>

 Az áthúzott szemétkosár szimbóluma azt jelzi, hogy a használhatatlan elektromos vagy elektronikus eszközöket, tartozékaikat (például tápegységeket, zsinórokat) és alkatrészeket (például elemeket, ha vannak) nem lehet a háztartási hulladékkal együtt megsemmisíteni. A megsemmisítés érdekében az eszközök vagy alkatrészei (például akkumulátorai) eljuttatják a készüléket a gyűjtőhelyhez, ahol ingyen fogadják el. Az ártalmatlanítás az elektromos és elektronikus berendezések hulladékairól szóló irányelv WEEE (2012/19 / EU) valamint az elemekről és akkumulátorokról szóló irányelv (2006/66 / WE). A készülék megfelelő megsemmisítése segít megelőzni a környezet károsodását. A hulladék nem megfelelő ártalmatlanítása az adott területen hatályos törvény által előírt szankciókkal jár.

Gyártó:

KGK Trade sp. z o.o. sp. k.

Ujastek 5B

31-752 Krakkó

Lengyelország

Készült P.R.C.



nenno[®]
www.neno.pl
inspired by Children,
designed by Parents

nennoTM

Lui



BENUTZERHANDBUCH

Vielen Dank für den Kauf unseres Produkts!

Mit Hilfe dieses Geräts können Sie den Schlaf überwachen oder kontinuierlich spielen Ihres Kindes in einem anderen Zimmer mit einer App auf Ihrem Handy!

Dieses Handbuch enthält alle Informationen, die für den ordnungsgemäßen Betrieb erforderlich sind. Bitte lesen Sie die Bedienungsanleitung, bevor Sie das Gerät verwenden.

1. INHALT DES KITS

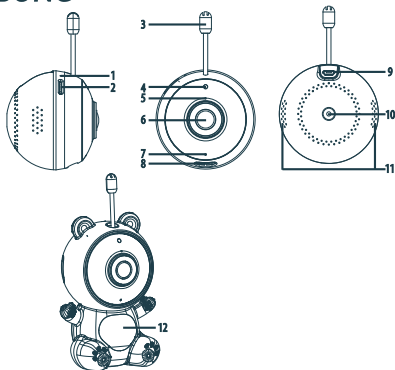
1. Kindermädchen von IP Neno Lui
2. Silikonhülle
3. Flexibler Griff
4. Netzteil + USB-Kabel
5. Benutzerhandbuch
6. Reset-Pin

2. HAUPTTEIGENSCHAFTEN

1. WLAN-Fernbedienung per App
2. Nacht-Modus
3. Bewegungsmelder
4. Schallmelder
5. Dimmbares Nachtlicht
6. Zwei-Wege-Audio
7. Live-Video
8. Videoaufnahme
9. Erkennt die Raumtemperatur
10. Spielt 3 verschiedene Schlaflieder und weißes Rauschen

3. PRODUKTBESCHREIBUNG

1. Zurücksetzen
2. MicroSD-Kartensteckplatz
3. Temperatursensor
4. Lichtsensor
5. Mikrofon
6. Objektiv
7. Diode
8. Nachttischlampe
9. MicroUSB-Buchse
10. Stativ
11. Lautsprecher
12. Fall



4. SICHERHEITSHINWEISE

1. Warnung!

Dieses Gerät erfüllt alle relevanten Normen für elektromagnetische Felder und ist sicher zu betreiben, wenn es wie in der Gebrauchsanweisung beschrieben verwendet wird. Die vollständige Version der Konformitätserklärung steht unter www.neno.pl zum Download bereit.

Lesen Sie die Anweisungen in dieser Anleitung immer sorgfältig durch, bevor Sie das Gerät verwenden.

2. Die Montage durch einen Erwachsenen ist erforderlich. Bewahren Sie
3. Kleinteile während der Montage außerhalb der Reichweite von Kindern auf.
4. Lassen Sie Kinder nicht mit der Kamera oder dem Zubehör spielen. Lassen Sie Ihr Kind die Komponenten nicht in den Mund nehmen.
5. Das Babyphone ist kein Ersatz für eine verantwortungsvolle Aufsicht durch einen Erwachsenen.
6. Platzieren Sie die Überwachungseinheit und die Kabel nicht im Babybett oder in Reichweite des Babys (mindestens 1 Meter).
7. Halten Sie bei der Montage auf einem Babybett ausreichend Abstand zur Reichweite des Babys.

8. Bewahren Sie Kabel außerhalb der Reichweite von Kindern auf.
9. Verwenden Sie das Gerät nicht in der Nähe von Wasser oder einer Wärmequelle.
10. Verwenden Sie nur die mit dem Gerät gelieferten Netzteile.
11. Berühren Sie die Kontakte der Steckdose nicht mit scharfen oder metallischen Gegenständen.

5. ERSTE SCHRITTE MIT DER MASCHINE

1. Laden Sie die App herunter

Android / iOS: Laden Sie die Anwendung "TuyaSmart" im Google Play / App Store herunter.



Auf Google Play herunterladen



Auf App Store herunterladen

2. Registrierung und Anmeldung

Starten Sie die Anwendung auf Ihrem Smartphone.

Registrieren und dann einloggen.

3. Gerät hinzufügen

- Schließen Sie die Kamera an und warten Sie, bis das rote Licht schnell blinkt und Sie einen Ton hören.
- Halten Sie die Reset-Taste mit dem mitgelieferten Stift 3 bis 6 Sekunden lang gedrückt und warten Sie, bis das rote Licht schnell blinkt. Das Licht blinkt und
- Sie hören einen Glockenton. Die Kamera kann nun konfiguriert werden.
- Stellen Sie sicher, dass das Telefon mit dem 2,4-GHz-WLAN verbunden ist, mit dem Sie die Kamera verbinden möchten
- Drücken Sie das (+)-Symbol in der oberen rechten Ecke der Anwendung oder "Gerät hinzufügen" in der Mitte des Hauptbildschirms, wählen Sie: Videoüberwachung -> Überwachungskamera. (Wi-Fi), um ein Netzwerk hinzuzufügen.

- Stellen Sie sicher, dass Ihr Telefon mit dem Wi-Fi-Netzwerk verbunden ist, mit dem Ihr Gerät verbunden wird. Geben Sie Ihr WLAN-Passwort ein.
- Folgen Sie den Anweisungen in der App.
- Das Verbinden beginnt. Schalten Sie die Wi-Fi-Kamera oder das Telefon während der Verbindung nicht aus. Warten Sie, bis das Gerät verbunden ist.
- Nachdem Sie das Gerät erfolgreich hinzugefügt haben, geben Sie ihm in der App einen beliebigen Namen. Die Kamera ist nun einsatzbereit.

4. Benachrichtigungen

- Klicken Sie auf "... " Einstellungen -> Einstellungen für Erkennungswarnungen.
- Aktivieren / deaktivieren Sie interessante Einstellungen.

5. Gerät entfernen

- Klicken Sie auf dem Startbildschirm auf das Gerät, das Sie entfernen möchten.
- Klicken Sie dann auf das „...“-Symbol in der oberen rechten Ecke des Bildschirms.
- Klicken Sie dort unten auf dem Bildschirm auf die Schaltfläche "Gerät entfernen".

6. APP-FUNKTIONEN

1. Videoaufnahme / Fotofunktion

- Um ein Video aufzunehmen, drücken Sie das Kamerasymbol oben im Bedienfeld. Um die Aufnahme zu stoppen, drücken Sie die Taste erneut.
- Um ein Foto aufzunehmen, drücken Sie die "Kamera"-Taste. Um die Fotos anzuzeigen, klicken Sie auf die Schaltfläche "Galerie".

Foto und Video werden in der App (iOS) oder im Foto- und Videobereich (Android) gespeichert. Um die Aufnahmen anzusehen, drücken Sie die Schaltfläche "Galerie". Hinweis: Wenn Sie keine Micro-SD-Karte in Ihrer Kamera haben, können Sie Cloud-Speicher erwerben, indem Sie unten auf dem Startbildschirm auf die Schaltfläche "Cloud" klicken.

2. Nachtmodus

Sie können den Nachtmodus automatisch einstellen, ihn vollständig ein- oder ausschalten. Um den Modus zu ändern, drücken Sie das Symbol "Nachtmodus". Die Standardeinstellung "Auto" bedeutet, dass die Nachtsicht automatisch von der Kamera gesteuert wird. Wenn der Bereich um die Kamera zu dunkel wird, startet der Modus automatisch. Wenn der Bereich um die Kamera wieder hell ist, wird der Modus automatisch ausgeschaltet.

3. Zwei-Wege-Audio

Um bidirektionales Audio zu aktivieren, drücken Sie das Symbol "Kopfhörer". Wenn die Schaltfläche orange ist, können Sie mit der Person kommunizieren, die sich im Überwachungsbereich der Kamera befindet. Gleichzeitig können Sie auch alle Geräusche im Live-Kamera-Video hören.

4. Bewegungs- und Geräuscherkennung

Die Kamera verwendet Infrarotsensoren, wenn ein Objekt in den Erfassungsbereich eintritt. Es erkennt auch Geräusche, sodass Sie hören können, wenn Ihr Baby weint. Push-Benachrichtigungen werden an Ihr Telefon gesendet, wenn eine Bewegung oder ein Geräusch erkannt wird.

Um auf die Einstellungssteuerung für den Erkennungsalarm zuzugreifen, drücken Sie die Einstellungstaste "...". Sie können auch die Taste "Tonerkennung" oder "Bewegungserkennung" drücken. Darüber hinaus können Sie auch den Zeitraum des Tages einstellen, in dem die Alarme ausgelöst werden, indem Sie auf dieser Seite auf "Zeitplan" klicken.

Um Bewegungserkennungsvideos anzuzeigen, drücken Sie auf dem Startbildschirm auf „Wiedergabe“. Sie müssen eine Micro-SD-Karte in Ihrer Kamera haben oder den Cloud-Speicher aktiviert haben, um diese gespeicherten Videos anzuzeigen.

5. Themenfarbe

Das Bedienfeld kann auf "Hellmodus" oder "Dunkelmodus" eingestellt werden. Um dies zu ändern, klicken Sie auf „Themenfarbe“ und das Popup-Menü lässt Sie zwischen hellen oder dunklen Modi wählen.

6. Privater Modus

Die Kamera verfügt über einen privaten Modus. Die Kamera wechselt in den Ruhemodus, wenn der private Modus aktiviert ist. Sie können diesen Modus vom Startbildschirm aus aktivieren, indem Sie auf "Privater Modus" drücken.

7. Nachtmodus

Die Kamera verfügt über eine dimmbare Nachtlichtfunktion. Drücken Sie auf dem Hauptbildschirm der Kamera auf „Licht“ und die Optionen zur Steuerung der Nachtbeleuchtung werden angezeigt. Sie können den Dimmer von diesem Bildschirm aus einstellen oder einen Timer dafür einstellen.

8. Schlaflieder und weißes Rauschen

Die Kamera kann 3 verschiedene Schlaflieder mit der Option weißes Rauschen wiedergeben. Um diese Funktion zu steuern, scrollen Sie vom Hauptbildschirm der Kamera nach unten und tippen Sie auf "Wiegenlied". Von dort aus können Sie die Lautstärke steuern, Songs auswählen und in einer Schleife abspielen.

9. Temperatur

Die Kamera kann die Temperatur des Raumes, in dem sie sich befindet, bestimmen. Um auf diese Funktion zuzugreifen, scrollen Sie auf dem Hauptbildschirm der Kamera nach unten und drücken Sie auf "Temperatur". Von dort aus können Sie die Temperatur anzeigen und Optionen festlegen, um eine Warnung zu senden, wenn die Temperatur ein unerwünschtes Niveau erreicht. Sie können die Temperatur auch auf Celsius oder Fahrenheit ändern.

10. Kontrollzentrum

Sie können die Funktionen über das Live-Video steuern. Es gibt eine Lautstärketaste, um Live stummzuschalten und die Stummschaltung aufzuheben. Es gibt auch eine Schaltfläche für die Videoqualität, mit der Sie zwischen Standard- und Feinauflösung wechseln können. In der oberen rechten Ecke befindet sich auch eine Schaltfläche, mit der Sie hinein- oder herauszoomen können.

11. Gerätefreigabe

Um das Gerät mit einer anderen Person zu teilen, die ein TuyaSmart-Konto hat, drücken Sie die Einstellungstaste "... " -> "Gemeinsame Geräte ->" Freigabe hinzufügen ". Geben Sie die E-Mail-Adresse des TuyaSmart-Kontos der Person ein, mit der Sie die Kamera teilen möchten. Sie erhalten eine Benachrichtigung, dass sie akzeptiert wurden, und dann kann die andere Person die Kamera über die TuyaSmart-Anwendung auf ihrem Telefon anzeigen.

● 7. TECHNISCHE ANGABEN

Auflösung: 1080P (1920x1080)

Mobile Anwendung: TuyaSmart

Bilder pro Sekunde: 1920x1080 15fps, 640x360 15fps

Betrachtungswinkel: 100 °

Codec: H.264

Stromversorgung: microUSB, 5V 1A

Linsentyp: F3.6mm, F2.2

WLAN: 802.11 b/g/n, 2,4 GHz

Nachtmodus: 3 versteckte IR-LEDs

Arbeitstemperaturen: -10 bis 50 °C

Unterstützung für MicroSD-Karten: max. 128GB

Gewicht: 76g (Kamera), 189g (Kamera mit Silikonhülle)

Abmessungen: 65x65x55mm (Kamera), 120x80x50mm (Silikonhülle)

8. GARANTIESCHEIN/ REKLAMATIONEN

Für dieses Produkt gilt eine 24-monatige Garantie.

Die Garantiebedingungen sind auf der Website verfügbar: <https://neno.pl/gwarancja>

Kontaktdaten und die Adresse des Dienstes finden Sie auf der Website:
www.neno.pl/kontakt

Spezifikationen und Inhalt des Kits können ohne vorherige Ankündigung geändert werden. Wir entschuldigen uns für alle Unannehmlichkeiten.

KGK Trade erklärt, dass dieses Gerät Neno Lui den wesentlichen Anforderungen der Richtlinie 2014/53/EU entspricht. Der Text dieser Erklärung ist auf der Website <https://neno.pl/download/DOC/deklaracja-CE-Neno-Lui.pdf> zu finden.



Das durchgestrichene Mülleimersymbol weist darauf hin, dass unbrauchbare elektrische oder elektronische Geräte, deren Zubehör (z. B. Netzteile, Kabel) oder Komponenten (z. B. Batterien) nicht mit dem Hausmüll entsorgt werden dürfen. Zur Entsorgung der Geräte oder ihrer Komponenten (z. B. Batterien) liefern Sie das Gerät an die Sammelstelle, wo es kostenlos entgegengenommen wird. Die Entsorgung unterliegt der Neufassung der WEEE-Richtlinie (2012/19 / EU) und der Richtlinie über Batterien und Akkumulatoren (2006/66 / EG). Die ordnungsgemäße Entsorgung des Geräts verhindert eine Beeinträchtigung der natürlichen Umwelt. Informationen zu den Sammelstellen der Einrichtungen werden von den zuständigen örtlichen Behörden erteilt. Die unsachgemäße Entsorgung von Abfällen unterliegt den in dem jeweiligen Gebiet geltenden Strafbestimmungen.

Hersteller:

KGK Trade sp. z o.o. sp. k.

Ujastek 5B

31-752 Kraków

Polen

Hergestellt in P.R.C.



nenno®

www.neno.pl

*inspired by Children,
designed by Parents*

neno[™]

Lui



UŽIVATELSKÝ MANUÁL

Děkujeme vám za zakoupení našeho produktu!

Pomocí tohoto zařízení můžete průběžně sledovat spánek nebo hrát vašeho dítěte v jiné místnosti pomocí aplikace v telefonu!

Tato příručka obsahuje všechny informace nezbytné pro správnou funkci používání zařízení. Před použitím resetujte fotoaparát ostře předmět (např. kolíky).

Před použitím zařízení si prosím přečtěte návod k obsluze.

1. OBSAH SADY

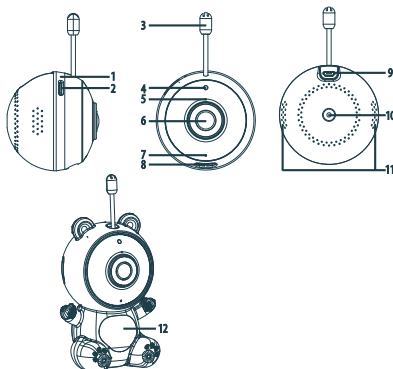
1. Chůva IP Neno Lui
2. Silikonové pouzdro
3. Flexibilní rukojeť
4. Napájecí adaptér + kabel USB
5. Uživatelský manuál
6. Reset pin

2. HLAVNÍ RYSY

1. Wi-Fi dálkové ovládání pomocí aplikace
2. Noční režim
3. Detektor pohybu
4. Zvukový detektor
5. Stmívatelné noční světlo
6. Obousměrný zvuk
7. Živé video
8. Nahrávání videa
9. Detekuje pokojovou teplotu
10. Hraje 3 různé ukolébavky a bílý šum

3. POPIS VÝROBKU

1. Resetovat
2. Slot pro kartu MicroSD
3. Teplotní senzor
4. Světelný senzor
5. Mikrofon
6. Objektiv
7. Dioda
8. Noční lampička
9. Zásuvka MicroUSB
10. Stativ
11. Reproduktory
12. Příklad



4. BEZPEČNOSTNÍ INSTRUKCE

1. Varování!

Toto zařízení vyhovuje všem příslušným normám elektromagnetického pole a je bezpečné jej používat, pokud je používáno tak, jak je popsáno v návodu k použití. Plná verze prohlášení o shodě je k dispozici ke stažení na webových stránkách www.neno.pl.

2. Před použitím zařízení si vždy pečlivě přečtěte pokyny v této příručce.

3. Je vyžadována montáž pro dospělé. Během montáže uchovávejte malé části mimo dosah dětí.

4. Nedovolte dětem hrát si s fotoaparátlem nebo příslušenstvím. Nenechávejte dítě vkládat součásti do úst.

5. Chůvička nenahrazuje zodpovědný dohled dospělých.

6. Neumisťujte monitorovací jednotku a kabely do dětské postýlky ani do dosahu dítěte (alespoň 1 metr).

7. Pokud montujete na dětskou postýlku, udržujte dostatečný odstup od dosahu dítěte.

8. Kabely skladujte mimo dosah dětí.

9. Nepoužívejte zařízení v blízkosti vody nebo zdroje tepla.

10. Používejte pouze napájecí adaptéry dodané se zařízením.

11. Nedotýkejte se kontaktů zásuvky ostrými nebo kovovými předměty.

5. ZAČÍNÁME SE STROJEM

1. Stáhněte si aplikaci

Android / iOS: stáhněte si aplikaci „TuyaSmart“ z Google Play / App Store.



Stáhnout na Google Play



Stáhnout na App Store

2. Registrace a přihlášení

Spustěte aplikaci na smartphonu.

Zaregistrujte se a poté se přihlaste.

3. Přidat zařízení

- Připojte fotoaparát a počkejte, až červené světlo rychle zabliká a uslyšíte zvuk.
- Podržte tlačítko reset po dobu 3 až 6 sekund s přiloženým kolíkem a počkejte, až červené světlo rychle zabliká. Kontrolka bude blikat a poté uslyšíte zvonkohru. Kamera je nyní připravena ke konfiguraci.
- Ujistěte se, že je telefon připojen k 2,4 GHz Wi-Fi, ke které chcete připojit fotoaparát
- Stiskněte symbol (+) v pravém horním rohu aplikace nebo „Přidat zařízení“ ve středu hlavní obrazovky, vyberte: Sledování videa -> Bezpečnostní kamera. (Wi-Fi) pro přidání sítě.
- Ujistěte se, že je váš telefon připojen k síti Wi-Fi, ke které bude vaše zařízení připojeno. Zadejte heslo k Wi-Fi.
- Postupujte podle pokynů v aplikaci.
- Připojování začíná. Během připojení nevypínejte fotoaparát ani telefon Wi-Fi. Počkejte, až bude zařízení připojeno.
- Po úspěšném přidání zařízení mu dejte v aplikaci libovolný název. Kamera je nyní připravena k použití.

4. Oznámení

● Klikněte na „...“ Nastavení -> Nastavení upozornění na detekci. Povolte / zakažte zajímavá nastavení.

5. Odebrání zařízení

- Na domovské obrazovce klikněte na zařízení, které chcete odebrat.
- Poté klikněte na symbol „...“ v pravém horním rohu obrazovky.
- Odtud klikněte na tlačítko „Odebrat zařízení“ ve spodní části obrazovky.

6. VLASTNOSTI APLIKACE

1. Funkce nahrávání videa / fotografie

- Chcete -li nahrávat video, stiskněte ikonu kamery v horní části ovládacího panelu. Chcete -li nahrávání zastavit, stiskněte znovu tlačítko.
- Chcete -li pořídit fotografii, stiskněte tlačítko „fotoaparát“. Chcete -li zobrazit fotografie, stiskněte tlačítko „galerie“.

Fotografie a video budou uloženy v aplikaci (iOS) nebo v sekci fotografií a videa (Android). Chcete -li záznamy zobrazit, stiskněte tlačítko „Galerie“.

Poznámka: Pokud ve fotoaparátu nemáte kartu Micro SD, můžete cloudové úložiště zakoupit stisknutím tlačítka „Cloud“ ve spodní části domovské obrazovky.

2. Noční režim

Noční režim můžete nastavit automaticky, zcela jej zapnout nebo vypnout. Chcete -li změnit režim, stiskněte ikonu „Noční režim“. Výchozí nastavení „Auto“ znamená, že noční vidění je automaticky ovládáno kamerou. Když je oblast kolem fotoaparátu příliš tmavá, režim se spustí automaticky. Když je oblast kolem fotoaparátu znovu jasná, režim se automaticky vypne.

3. Obousměrný zvuk

Chcete -li povolit obousměrný zvuk, stiskněte ikonu „Sluchátko“. Když je tlačítko oranžové, můžete komunikovat s osobou, která je v monitorovací oblasti kamery. Současně můžete také slyšet jakékoli zvuky v živém videu z kamery.

4. Detekce pohybu a zvuku

Při vstupu objektu do detekční oblasti kamera používá infračervené senzory. Detekuje také zvuk, takže můžete slyšet, jestli vaše dítě pláče. Oznámení push budou odeslána do vašeho telefonu, když je detekován pohyb nebo zvuk.

Chcete -li se dostat k ovládání nastavení detekčního alarmu, stiskněte tlačítko nastavení „...“. Můžete také stisknout tlačítko „Detekce zvuku“ nebo „Detekce pohybu“. Kromě toho můžete také nastavit časové období dne, kdy se alarmy spustí, kliknutím na „Plán“ na této stránce.

Chcete -li zobrazit videa s detekcí pohybu, stiskněte na domovské obrazovce „Přehrávání“. K prohlížení těchto uložených videí musíte mít ve fotoaparátu kartu Micro SD nebo mít zapnuté cloudové úložiště.

5. Barva motivu

Ovládací panel lze nastavit na „Světlý režim“ nebo „Tmavý režim“. Chcete -li to změnit, stiskněte „Barva motivu“ a v rozbalovací nabídce si můžete vybrat mezi světlými nebo tmavými režimy.

6. Soukromý režim

Kamera má soukromý režim. Když je soukromý režim zapnutý, fotoaparát přejde do režimu spánku. Tento režim můžete aktivovat z domovské obrazovky stisknutím „Soukromého režimu“.

7. Noční režim

Kamera má funkci nočního světla, kterou lze ztlumit. Na hlavní obrazovce fotoaparátu stiskněte „Světlo“ a objeví se možnosti ovládání nočního osvětlení. Na této obrazovce můžete nastavit stmívač nebo nastavit časovač.

8. Ukolébavky a bílý šum

Kamera může přehrávat 3 různé ukolébavky s možností přehrávání bílého šumu. Chcete -li tuto funkci ovládat, přejděte na hlavní obrazovce fotoaparátu dolů a klepněte na „Ukolébavka“. Odtud můžete ovládat hlasitost, vybírat skladby a přehrávat je ve smyčce.

9. Teplota

Kamera dokáže určit teplotu místnosti, ve které se nachází. Chcete -li získat přístup k této funkci, přejděte dolů na hlavní obrazovku fotoaparátu a stiskněte „Teplota“. Odtud můžete zobrazit teplotu a nastavit možnosti odeslání upozornění, pokud se teplota dostane na nežádoucí úroveň. Teplotu můžete také změnit na stupně Celsia nebo Fahrenheita.

10. Řídicí centrum

Funkce můžete ovládat z živého videa. K dispozici je tlačítko hlasitosti pro živé a ztlumení zvuku. K dispozici je také tlačítko kvality videa, pomocí kterého můžete přepínat mezi standardním a jemným rozlišením. V pravém horním rohu je také tlačítko, pomocí kterého můžete přiblížit nebo oddálit.

11. Sdílení zařízení

Chcete-li sdílet zařízení s někým jiným, kdo má účet TuyaSmart, stiskněte tlačítko nastavení „...“ -> „Sdílená zařízení -> „Přidat sdílení“. Zadejte e-mailovou adresu na účtu TuyaSmart osoby, se kterou chcete sdílet fotoaparát. Obdrží oznámení, že byli přijati, a poté si druhá osoba bude moci prohlédnout kameru prostřednictvím aplikace TuyaSmart ve svém telefonu.

7. SPECIFIKACE

Rozlišení: 1080P (1920x1080)

Mobilní aplikace: TuyaSmart

Snímky za sekundu: 1920x1080 15 snímků za sekundu,
640x360 15 snímků za sekundu

Pozorovací úhel: 100 °

Kodek: H.264

Napájení: microUSB, 5V 1A

Typ objektivu: F3,6 mm, F2,2

Wi-Fi: 802.11 b / g / n, 2,4 GHz

Noční režim: 3 skryté IR LED

Pracovní teploty: -10 až 50 ° C

Podpora karet MicroSD: max. 128GB

Hmotnost: 76 g (fotoaparát), 189 g (fotoaparát se silikonovým pouzdem)

Rozměry: 65x65x55mm (fotoaparát), 120x80x50mm (silikonové pouzdro)

8. ZÁRUČNÍ KARTA

Na produkt se vztahuje záruka 24 měsíců.

Podmínky záruky naleznete na adrese: <https://nenopl/gwarancja>

Podrobnosti, kontakt a adresa webu naleznete na webové stránce: www.nenopl/kontakt

Specifikace a obsah soupravy mohou být změněny bez předchozího upozornění, omlouváme se za případné nepřijemnosti.

KGK Trade prohlašuje, že jde o zařízení Neno Lui splňující základní požadavky směrnice 2014/53/EU. Text prohlášení lze nalézt na internetových stránkách: <https://nenopl/download/DOC/deklaracja-CE-Neno-Lui.pdf>



Symbol přeškrtnutého koše označuje, že nepoužitelná elektrická nebo elektronická zařízení, jejich příslušenství (např. Napájecí zdroje, šňůry) nebo komponenty (například baterie, pokud jsou součástí dodávky) nemohou být likvidovány společně s domovním odpadem. Správná opatření v případě nutnosti likvidace zařízení nebo komponentů (například baterií) nebo jejich recyklace spočívá v tom, že zařízení bude umístěno do sběrného místa, kde bude zařízení bezplatně přijato. Likvidace podléhá přepracovanému znění směrnice WEEE (2012/19 / EU) a směrnice o bateriích a akumulátorech (2006/66 / ES). Správná likvidace zařízení zabraňuje degradaci přírodního prostředí. Informace o sběrných místech zařízení vydávají příslušné místní úřady. Nesprávná likvidace odpadu je ohrožena sankcemi stanovenými právními předpisy platnými v dané oblasti.

Výrobce:

KGK Trade sp. z o.o. sp. k.

Ujastek 5B

31-752 Krakow

Polsko

Vyrobena w P.R.C.



nenopl®

www.nenopl
inspired by Children,
designed by Parents

nenno™

Lui



POUŽÍVATEĽSKÁ PRÍRUČKA

Ďakujeme, že ste si kúpili náš výrobok!

S pomocou tohto zariadenia môžete priebežne sledovať spánok alebo sa hrať vášho dieťaťa v inej miestnosti, pomocou aplikácie vo vašom telefóne!

Táto príručka obsahuje všetky informácie potrebné pre správnu funkciu používania zariadenia. Pred použitím resetujte fotoaparát ostro predmet (napr. špendlíky).

Pred použitím zariadenia si prečítajte návod na obsluhu.

1. OBSAH SADY

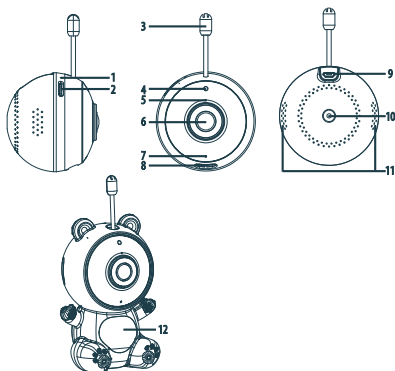
1. Opatrovateľka IP Neno Lui
2. Silikónové púzdro
3. Flexibilná rukoväť
4. Napájací adaptér + kábel USB
5. Používateľská príručka
6. Reset pin

2. HLAVNÉ RYSY

1. Wi-Fi diaľkové ovládanie prostredníctvom aplikácie
2. Nočný mód
3. Detektor pohybu
4. Zvukový detektor
5. Stmievateľné nočné svetlo
6. Obojsmerný zvuk
7. Živé video
8. Nahrávanie videa
9. Detekuje izbovú teplotu
10. Hrá 3 rôzne uspávanky a biely šum

3. POPIS PRODUKTU

1. Reset
2. Slot pre kartu MicroSD
3. Snímač teploty
4. Svetelný senzor
5. Mikrofón
6. Objektív
7. Dióda
8. Nočná lampa
9. Zásuvka MicroUSB
10. Statív
11. Reproduktry
12. Prípad



4. BEZPEČNOSTNÉ INŠTRUKCIE

1. Výstraha!

Toto zariadenie vyhovuje všetkým príslušným normám elektromagnetického poľa a je bezpečné ho používať, ak je používané tak, ako je popísané v návode na použitie. Plnú verziu vyhlásenia o zhode si môžete stiahnuť na www.neno.pl.

2. Pred použitím zariadenia si vždy pozorne prečítajte pokyny v tomto návode.

3. Vyžaduje sa montáž pre dospelých. Malé časti počas montáže uchovávajte mimo dosahu detí.

4. Nedovoľte deťom hrať sa s fotoaparátom alebo príslušenstvom. Nenechajte svoje dieťa vložiť komponenty do úst.

5. Opatrovateľka nenahrádza zodpovedný dohľad dospeljej osoby.

6. Monitorovaciu jednotku a káble neumiestňujte do detskej postielky ani do dosahu dieťaťa (najmenej 1 meter).

7. Ak montujete na detskú postielku, dodržujte dostatočnú vzdialenosť od dosahu dieťaťa.

8. Káble skladujte mimo dosahu detí.

9. Zariadenie nepoužívajte v blízkosti vody alebo zdroja tepla.

10. Používajte iba napájacie adaptéry dodané so zariadením.

11. Nedotýkajte sa kontaktov elektrickej zásuvky ostrými alebo kovovými predmetmi.

5. ZAČÍNAME SO STROJOM

1. Stiahnite si aplikáciu

Android / iOS: stiahnite si aplikáciu „TuyaSmart“ z Google Play / App Store.



Stiahnite si na Google Play



Stiahnite si na App Store

2. Registrácia a prihlásenie

Spustíte aplikáciu vo svojom smartfóne.

Zaregistrujte sa a potom sa prihláste.

3. Pridať zariadenie

- Pripojte fotoaparát a počkajte, kým červené svetlo rýchlo zabliká, a budete počuť zvuk.
- Podržte tlačidlo resetovania 3 až 6 sekúnd s dodaným kolíkom a počkajte, kým červené svetlo rýchlo nezačne blikať. Svetlo začne blikať a potom budete počuť zvonkohru. Kamera je teraz pripravená na konfiguráciu.
- Uistite sa, že je telefón pripojený k 2,4 GHz Wi-Fi, ku ktorej chcete pripojiť fotoaparát
- Stlačte symbol (+) v pravom hornom rohu aplikácie alebo „Pridať zariadenie“ v strede hlavnej obrazovky a vyberte: Video sledovanie -> Bezpečnostná kamera. (Wi-Fi) na pridanie siete.
- Uistite sa, že je váš telefón pripojený k sieti Wi-Fi, ku ktorej bude vaše zariadenie pripojené. Zadajte heslo do siete Wi-Fi.
- Postupujte podľa pokynov v aplikácii.
- Začína sa spájanie. Počas pripojenia nevypínajte fotoaparát ani telefón Wi-Fi.
- Počkajte, kým sa zariadenie pripojí.
- Po úspešnom pridaní zariadenia dajte v aplikácii ľubovoľný názov. Fotoaparát je teraz pripravený na použitie.

4 Oznámenie

Kliknite na položku „...“ Nastavenia -> Nastavenia upozornení na detekciu. Povolit' / zakázať zaujímavé nastavenia.

5. Odstránenie zariadenia

Na domovskej obrazovke kliknite na zariadenie, ktoré chcete odstrániť. Potom kliknite na symbol „...“ v pravom hornom rohu obrazovky. Odtiaľ kliknite na tlačidlo „Odstrániť zariadenie“ v spodnej časti obrazovky.

6. VLASTNOSTI APLIKÁCIE

1. Funkcia záznamu / videa

Ak chcete nahráť video, stlačte ikonu fotoaparátu v hornej časti ovládacieho panela. Nahrávanie zastavíte opätovným stlačením tlačidla. Ak chcete nasnímať fotografiu, stlačte tlačidlo „fotoaparát“. Ak chcete zobraziť fotografie, stlačte tlačidlo „galéria“.

Fotografia a video sa uložia do aplikácie (iOS) alebo do sekcie fotografií a videa (Android). Záznamy zobrazíte stlačením tlačidla „Galéria“.

Poznámka: Ak vo fotoaparáte nemáte kartu Micro SD, cloudové úložisko je možné zakúpiť stlačením tlačidla „Cloud“ v spodnej časti domovskej obrazovky.

2. Nočný mód

Nočný režim môžete nastaviť automaticky, úplne ho zapnúť alebo vypnúť. Režim zmeníte stlačením ikony „Nočný režim“. Predvolené nastavenie „Auto“ znamená, že nočné videnie je automaticky riadené kamerou. Keď je oblasť okolo fotoaparátu príliš tmavá, režim sa spustí automaticky. Keď je oblasť okolo fotoaparátu opäť jasná, režim sa automaticky vypne.

3. Obojsmerný zvuk

Ak chcete povoliť obojsmerný zvuk, stlačte ikonu „Slúchadlo“. Keď je tlačidlo oranžové, môžete komunikovať s osobou, ktorá sa nachádza v monitorovacej oblasti kamery. Súčasne môžete v živom videu z kamery počuť aj akékoľvek zvuky.

4. Detekcia pohybu a zvuku

Keď objekt vstúpi do oblasti detekcie, kamera používa infračervené senzory. Detekuje tiež zvuk, takže môžete počuť, či vaše dieťa plače. Oznámenia push budú odoslané do vášho telefónu, keď bude detekovaný pohyb alebo zvuk.

Na ovládanie nastavenia detekčného alarmu sa dostanete stlačením tlačidla nastavenia „...“. Môžete tiež stlačiť tlačidlo „Detekcia zvuku“ alebo „Detekcia pohybu“. Okrem toho môžete tiež nastaviť časové obdobie dňa, kedy sa alarmy spustia, kliknutím na „Plán“ na tejto stránke.

Ak si chcete pozrieť videá s detekciou pohybu, na domovskej obrazovke stlačte tlačidlo „Prehrávanie“. Na zobrazenie týchto uložených videí musíte mať vo fotoaparáte kartu Micro SD alebo mať zapnuté cloudové úložisko.

5. Farba témy

Ovládací panel je možné nastaviť na „Svetlý režim“ alebo „Tmavý režim“. Ak to chcete zmeniť, kliknite na položku „Farba motívu“ a v rozbaľovacej ponuke sa môžete rozhodnúť medzi svetlým alebo tmavým režimom.

6. Súkromný režim

Fotoaparát má súkromný režim. Keď je zapnutý súkromný režim, fotoaparát prejde do režimu spánku. Tento režim môžete aktivovať z domovskej obrazovky stlačením „Súkromného režimu“.

7. Nočný režim

Kamera má funkciu nočného svetla, ktorú je možné stlmiť. Na hlavnej obrazovke fotoaparátu stlačte „Svetlo“ a zobrazia sa možnosti ovládania nočného osvetlenia. Na tejto obrazovke môžete nastaviť stmievač alebo nastaviť časovač.

8. Uspávanky a biely šum

Fotoaparát môže prehrávať 3 rôzne uspávanky s možnosťou prehrávania bieleho šumu. Ak chcete ovládať túto funkciu, prejdite nadol z hlavnej obrazovky fotoaparátu a klepnite na „Uspávanka“. Odtiaľ môžete ovládať hlasitosť, vybrať piesne a prehrávať ich v slučke.

9. Teplota

Kamera dokáže určiť teplotu miestnosti, v ktorej sa nachádza. K tejto funkcii sa dostanete tak, že sa na hlavnej obrazovke fotoaparátu posuniete nadol a stlačíte „Teplota“. Odtiaľ môžete zobraziť teplotu a nastaviť možnosti odoslania upozornenia, ak sa teplota dostane na nežiaducu úroveň. Teplotu môžete tiež zmeniť na stupne Celzia alebo Fahrenheita.

10. Riadiace centrum

Funkcie môžete ovládať zo živého videa. K dispozícii je tlačidlo hlasitosti na stlmenie a zapnutie zvuku naživo. K dispozícii je tiež tlačidlo kvality videa, pomocou ktorého môžete prepínať medzi štandardným a jemným rozlíšením. V pravom hornom rohu je aj tlačidlo, pomocou ktorého môžete približovať alebo odďaľovať.

11. Zdieľanie zariadenia

Ak chcete zdieľať zariadenie s niekým iným, kto má účet TuyaSmart, stlačte tlačidlo nastavenia „...“ -> „Zdieľané zariadenia -> „Pridať zdieľanie“. Zadajte e-mailovú adresu na účte TuyaSmart osoby, s ktorou chcete zdieľať fotoaparát. Dostanú upozornenie, že boli prijatí, a potom si druhá osoba bude môcť pozrieť kameru prostredníctvom aplikácie TuyaSmart vo svojom telefóne.

7. ŠPECIFIKÁCIA

Rozlíšenie: 1080P (1920x1080)

Mobilná aplikácia: TuyaSmart

Snímky za sekundu: 1920x1080 15 snímkov za sekundu,

640x360 15 snímkov za sekundu

Pozorovací uhol: 100 °

Kodek: H.264

Napájanie: microUSB, 5V 1A

Typ objektívu: F3,6 mm, F2,2

Wi-Fi: 802.11 b / g / n, 2,4 GHz

Nočný režim: 3 skryté IR LED diódy

Pracovné teploty: -10 až 50 ° C

Podpora karty microSD: max 128GB

Hmotnosť: 76 g (fotoaparát), 189 g (fotoaparát so silikónovým puzdrom)

Rozmery: 65x65x55mm (fotoaparát), 120x80x50mm (silikónové puzdro)

8. ZÁRUCNÁ KARTA

Na výrobok sa vzťahuje záruka 24 mesiacov.
Podmienky záruky nájdete na <https://neno.pl/gwarancja>

Podrobnosti, kontakt a adresu webovej stránky nájdete na adrese:
<https://neno.pl/kontakt>

*Špecifikácie a obsah súpravy sa môžu zmeniť bez predchádzajúceho upozornenia.
Ospravedľňujeme sa za prípadné nepríjemnosti.*

KGK Trade vyhlasuje, že toto zariadenie Neno Lui vyhovuje významným požiadavkám smernice 2014/53/EU. Znenie tohto vyhlásenia nájdete na webovej stránke:
<https://neno.pl/download/DOC/deklaracja-CE-Neno-Lui.pdf>



Symbol preškrtnutého koša označuje, že nepoužiteľná elektrické alebo elektronické zariadenia, ich príslušenstvo (napr. Napájacie zdroje, šnúry) alebo komponenty (napríklad batérie, ak sú súčasťou dodávky) nemôžu byť likvidované spoločne s komunálnym odpadom. Správna opatrenia v prípade nutnosti likvidácie zariadení alebo komponentov (napríklad batérií) alebo ich recyklácia spočíva v tom, že zariadenie bude umiestnené do zberného miesta, kde bude zariadenie bezplatne prijaté. Likvidácia podlieha prepracovanému zneniu smernice WEEE (2012/19 / EU) a smernice o batériách a akumulátoroch (2006/66 / ES). Správna likvidácia zariadení zabraňuje degradácii prírodného prostredia. Informácie o zberných miestach zariadení vydávajú príslušné miestne úrady. Nesprávna likvidácia odpadu je ohrozená sankciami stanovenými právnymi predpismi platnými v danej oblasti.

Výrobca:
KGK Trade sp. z o.o. sp. k.
Ujastek 5B
31-752 Krakow
Poľsko



nenno[®]
www.neno.pl
inspired by Children,
designed by Parents



nenob[™]

*inspired by Children,
designed by Parents*