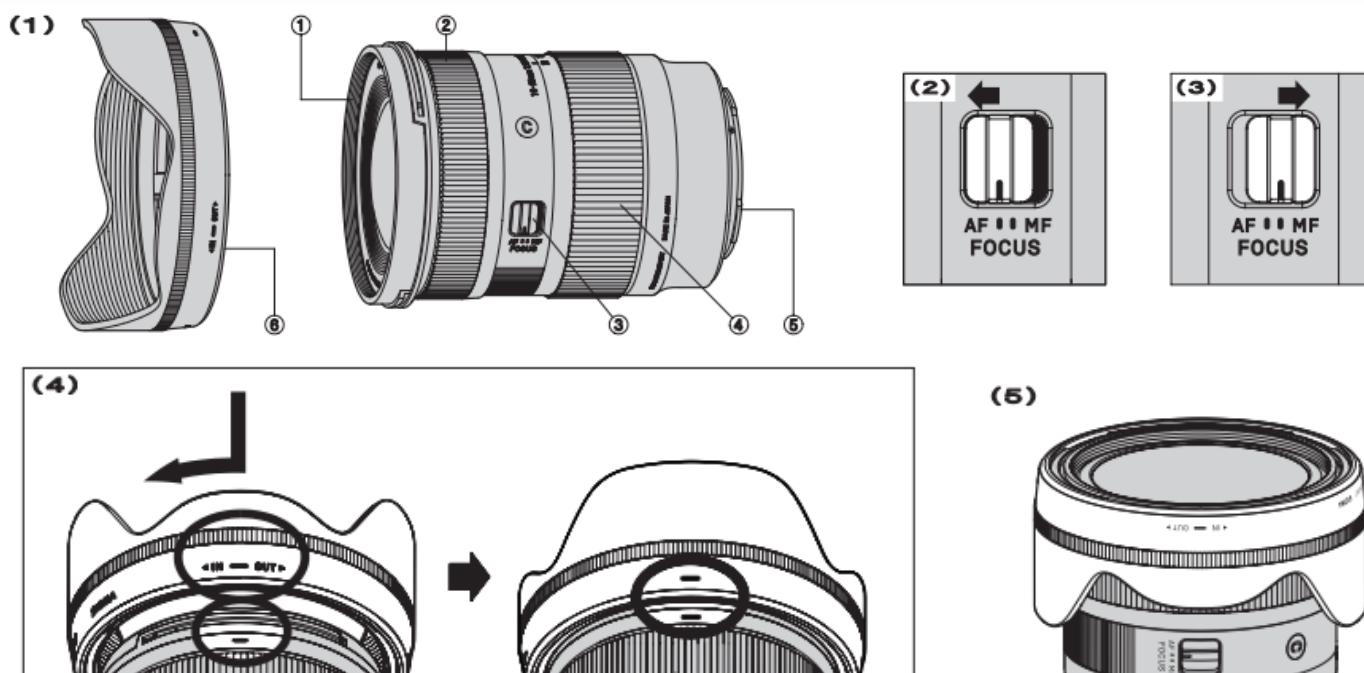


SIGMA

16-28mm F2.8 DG DN

C Contemporary



Dziękujemy za zakup obiektywu firmy **Sigma 16-28mm F2.8 DG DN**. Aby korzystanie z niego sprawiło Państwu maksymalną przyjemność, prosimy o dokładne zapoznanie się z niniejszą instrukcją, przed rozpoczęciem pracy z obiektywem.

UWAGA !

- Nie patrz przez obiektyw bezpośrednio w słońce. Może to spowodować uszkodzenie oka lub utratę wzroku.
- Nie wystawiaj obiektywu na bezpośrednie działanie promieni słonecznych bez założonej osłony obiektywu, niezależnie od tego, czy jest on przymocowany do aparatu, czy nie. Zapobiegnie to koncentracji soczewek przez promienie słoneczne, co może skutkować pożarem.
- Kształt mocowania jest bardzo złożony. Zachowaj ostrożność podczas montażu obiektywu, aby nie spowodować uszkodzeń obiektywu lub aparatu.

OPIS CZĘŚCI (Rys.1)

- 1- Mocowanie filtra
- 2- Pierścień ostrości
- 3- Przełącznik AF / MF
- 4- Pierścień ogniskowej
- 5- Mocowanie
- 6- Osłona przeciwsłoneczna

MOCOWANIE DO KORPUSU APARATU

Szczegółowe informacje na ten temat znajdują się w instrukcji obsługi aparatu aby przymocować lub odłączyć go od korpusu aparatu.

- Na powierzchni mocowania obiektywu znajduje się wiele łączników i styki elektryczne. Utrzymuj je w czystości, aby zapewnić prawidłowe połączenie urządzeń. Zachowaj szczególną ostrożność w trakcie wymiany obiektywów, bagnet montuj ostrożnie i z odpowiednią uwagą. Po zamontowaniu obiektywu upewnij się, że zapadka zabezpieczająca jest zatrzaśnięta.

OSTRZENIE

Aby korzystać z autofokusa, ustaw przełącznik trybu ostrości na obiektywie w pozycji „AF” (rys. 2). Jeśli chcesz ustawić ostrość ręcznie, ustaw przełącznik trybu ostrości na obiektywie w pozycję „MF” (rys.3). i wyreguluj ostrość, obracając pierścień ostrości.

- Szczegółowe informacje o pracy AF i MF znajdują się w instrukcji obsługi aparatu.

ZOOMOWANIE

Obróć gumowy uchwyt na pierścieniu zoomu do żądanej pozycji.

OSŁONA OBIEKTYWU

Do obiektywu dołączona jest odpinana osłona przeciwsłoneczna typu bagnetowego. Osłona obiektywu pomaga zapobiegać flarom i refleksom powodowanym przez jasne oświetlenie spoza obszaru obrazu. Załóż osłonę i obracaj zgodnie z ruchem wskazówek zegara, aż przestanie się obracać (rys. 4).

- Aby schować obiektyw i osłonę do schowka, należy najpierw zdjąć osłonę, a następnie założyć ją na obiektyw w odwrotnej pozycji (rys.5).

FILTR

W danym momencie należy używać tylko jednego filtra. Dwa lub więcej filtrów, a także specjalne grubsze filtry, takie jak filtr polaryzacyjny, mogą powodować winietowanie.

FOTOGRAFOWANIE Z LAMPĄ BŁYSKOWĄ

Wbudowana w aparat lampa błyskowa może powodować występowanie cienia na zdjęciach. W celu uzyskania najlepszych osiągnięć, zalecane jest korzystanie wyłącznie z zewnętrznych lamp błyskowych.

PODSTAWOWA PIELĘGNACJA I PRZECHOWYWANIE

- Unikaj wstrząsów lub wystawiania na ekstremalnie wysokie lub niskie temperatury lub na wilgotność.
- W przypadku dłuższego przechowywania wybierz chłodne i suche miejsce, najlepiej z dobrą wentylacją. Aby uniknąć uszkodzenia powłoki soczewki, trzymaj się z dala od kulki na mole, lub gaz naftalenowy.
- Do usuwania zabrudzeń nie używaj rozcieńczalników, benzyn ani innych organicznych środków czyszczących. Czyścić miękką, czystą szmatką zwilżoną czystą wodą lub dedykowanymi chusteczkami do optyki.
- Obiektyw nie jest wodoodporny. Kiedy używasz obiektywu w deszczu lub w pobliżu wody, nie dopuść do zamoczenia. Naprawa zalanego obiektywu jest często niemożliwa, uszkodzone zostają wszystkie wewnętrzne mechanizmy, elementy obiektywu i elementy elektryczne.

- Nagłe zmiany temperatury mogą spowodować kondensację, lub pojawienie się pary na powierzchni soczewki. Wchodząc do ciepłego pomieszczenia z zimna na zewnątrz, zaleca się trzymanie obiektywu w etui do temperatury soczewki zbliża się do temperatury pokojowej.

SPECYFIKACJA TECHNICZNA

Konstrukcja optyczna	12-16	Skala odwzorowania	1:5.6
Kąt widzenia	107-75.4°	Średnica filtra	72mm
Minimalna przysłona	F22	Wymiary	77.2x100.6mm
Minimalna odległość ostrzenia	25cm	Waga	450g

Parametry dotyczą mocowania typu L.

Szklane materiały użyte w soczewce nie zawierają niebezpiecznych zanieczyszczeń środowiskowych (ołowiu i arsenu).



Znak CE jest znakiem deklaracji zgodności Wspólnoty Europejskiej (EC).

K-Consult Sp. z o.o. –
 wyłączny, autoryzowany dystrybutor sprzętu SIGMA w Polsce.
 81-350 Gdynia, pl.Kaszubski 17, tel. (58) 668 31 80,
 e-mail: info@sigma-foto.pl,
www.sigma-foto.pl