

PL Słowo "dreame" to skrót od Dreame Technology Co., Ltd. i spółek w Chinach. Jest to transliteracja chińskiej nazwy firmy " 追觅 " co oznacza dążenie do doskonałości w każdym przedsięwzięciu, odzwierciedlając wizję firmy, jaką jest ciągłe prowadzenie, odkrywanie i poszukiwania w nauce i technologii.



Aby uzyskać dodatkowe wsparcie, skontaktuj się z nami za pośrednictwem <https://global.dreame.tech.com>

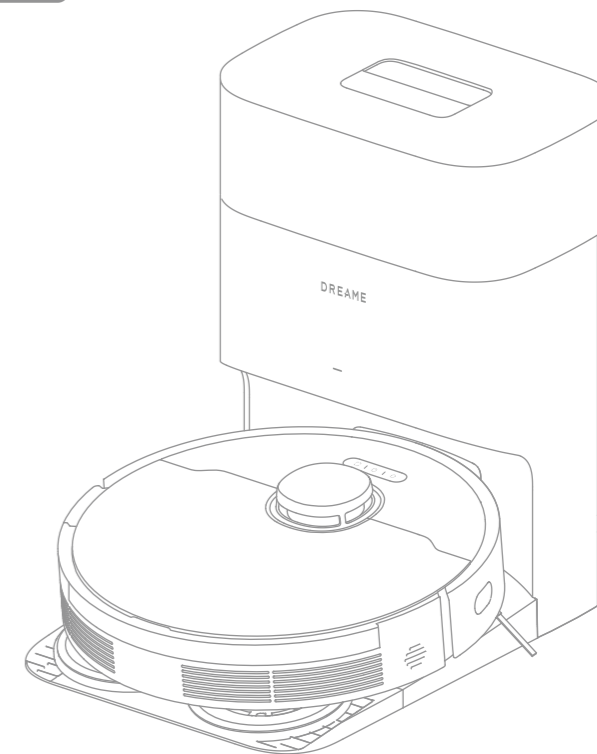
Wyprodukowano przez: Dreame Trading (Tianjin) Co, Ltd.

Wyprodukowano w Chinach

RLL42SD-EU-A00

DreameBot L10s Plus

Robot sprzątający Instrukcja obsługi



Ilustracje w niniejszej instrukcji mają charakter poglądowy. Należy zapoznać się z rzeczywistym produktem.

DREAME

Celem niedopuszczenia do porażenia prądem elektrycznym, pożaru lub obrażeń spowodowanych niewłaściwym użytkowaniem urządzenia, przed jego użyciem należy uważnie zapoznać się z treścią obsługi oraz zachować ją na wypadek konieczności skorzystania z niej w przyszłości.

Ograniczenia użytkowania

- Z niniejszego urządzenia nie powinny korzystać dzieci w wieku poniżej 8 lat ani osoby o ograniczonych możliwościach fizycznych, zmysłowych lub intelektualnych, ani osoby o niewystarczającym doświadczeniu lub wiedzy, chyba że znajdują się pod nadzorem rodzica lub opiekuna. Dzieci pozostające bez nadzoru nie mogą czyścić urządzenia ani dokonywać czynności konserwacyjnych.
- To urządzenie zawiera akumulator, który może być wymieniany tylko przez osoby o odpowiednich umiejętnościach.
- Należy uprzątnąć teren, który ma być czyszczony. Dzieci nie mogą bawić się urządzeniem. Dbaj o to, by dzieci i zwierzęta domowe pozostawały w bezpiecznej odległości od robota podczas jego pracy.
- Nie należy instalować, nie ładować ani nie używać urządzenia w łazienkach ani wokół basenów.
- Niniejszy produkt przeznaczony jest wyłącznie do czyszczenia podłóg w warunkach domowych. Nie należy z niego korzystać na wolnym powietrzu, do czyszczenia powierzchni innych niż podłogi, ani w obiektach komercyjnych lub przemysłowych.
- Jeżeli kabel zasilania jest uszkodzony, należy go zastąpić specjalnym przewodem lub zespołem dostępnym u producenta lub u jego przedstawiciela serwisowego.
- Nie należy używać robota w miejscach zawieszonych ponad poziomem gruntu, bez bariery ochronnej.
- Nie należy ustawiać robota kołami do góry. Nie należy używać pokrywy LDS, pokrywy robota ani zderzaka w charakterze uchwytu.

Ograniczenia użytkowania

- Odkurzacz należy używać w temperaturze otoczenia powyżej 0°C i poniżej 40°C. Należy upewnić się, że na podłodze nie ma płynów ani lepkich substancji.
- Aby uniknąć uszkodzenia, należy usunąć wszelkie luźne przedmioty z podłogi, usunąć kable i przewody zasilające z podłogi, zanim uruchomione zostanie urządzenie.
- Należy usunąć wrażliwe lub małe przedmioty z podłogi, aby zapobiec obijaniu się o nie robota oraz ich uszkodzeniu.
- Włosy, palce i inne części ciała trzymać z dala od otworu ssącego robota.
- Nie należy używać urządzenia w pomieszczeniu, gdzie przebywa śpiące niemowlę lub dziecko.
- Dzieci, zwierząt domowych ani żadnego przedmiotu nie należy stawiać na robocie, bez względu na to, czy jest ono nieruchome, czy się porusza.
- Nie należy używać robota do sprzątania palących się przedmiotów. Nie należy używać robota do zbierania cieczy zapalnych ani palnych, żrących cieczy, nierozcieńczonych kwasów ani rozpuszczalników.
- Nie należy odkurzać twardych ani ostrych przedmiotów. Nie należy używać urządzenia do zbierania przedmiotów takich, jak kamienie, duże kawałki papieru lub inne, które mogłyby zatkać urządzenie.
- Wtyczkę należy wyjąć z gniazdka wylotowego przed czyszczeniem lub serwisowaniem urządzenia.
- Nie należy wycierać robota ani stacji moką ścierką ani nie zmywać żadną cieczą. Wyczyściwszy wszystkie części, które nadają się do prania, należy całkowicie je wysuszyć przed ponowną instalacją i ich użyciem.
- Należy używać ten produkt zgodnie z instrukcjami. Użytkownicy ponoszą odpowiedzialność za wszelkie straty lub uszkodzenia wynikłe z nieprawidłowego użycia produktu.

Zalecenia dotyczące bezpieczeństwa

Akumulator i ładowanie

- Nie należy używać akumulatora ani stacji dokującej, ani podstawy z auto-opróżnianiem strony trzeciej. Należy używać produktu tylko z modułem zasilacza RCLD1.
- Nie należy próbować na własną rękę demontować, naprawiać ani modyfikować akumulatora lub stacji z auto-opróżnianiem.
- Nie należy ustawiać stacji z auto-opróżnianiem w pobliżu źródła ciepła.
- Nie należy używać mokrej ściereczki ani mokrych rąk do czyszczenia styków ładowania stacji z auto-opróżnianiem.
- Zużytych akumulatorów nie należy likwidować w sposób nieodpowiedni. Niepotrzebne akumulatory należy likwidować w odpowiednim zakładzie recyklingowym.
- W razie uszkodzenia lub zerwania kabla zasilania należy zaprzestać niezwłocznie używania produktu i skontaktować się ze sprzedawcą.
- Należy upewnić się, czy robot jest wyłączony na czas transportu i w miarę możliwości przechowywany w oryginalnym opakowaniu.
- Jeżeli robot nie będzie używany przez dłuższy czas, należy w pełni naładować go, potem wyłączyć i przechowywać w chłodnym, suchym miejscu. Ładuj robot przynajmniej co 3 miesiące, aby uniknąć nadmiernego rozładowania akumulatora.
- Czujnik laserowy w tym produkcie spełnia normę IEC 60825-1:2014/EN 60825-1:2014/A11:2021 dla produktów laserowych Klasy 1. Unikaj bezpośredniego kontaktu z oczami podczas użytkowania.
PRODUKT LASEROWY KLASY 1
KONSUMENCKI PRODUKT LASEROWY
EN 50689:2021

Informacja o bezpieczeństwie laserowym

Zalecenia dotyczące bezpieczeństwa

OSTROŻNIE:

Aby uniknąć zagrożenia z powodu niezamierzonego zresetowania wyłączenia termicznego, urządzenie nie może być zasilane przez zewnętrzne urządzenie wyłączające, jak wyłącznik czasowy, ani łączone z obwodem, który jest regularnie włączany i wyłączany przez program narzędziowy.



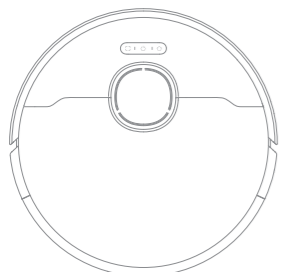
Tylko do użytku w pomieszczeniach



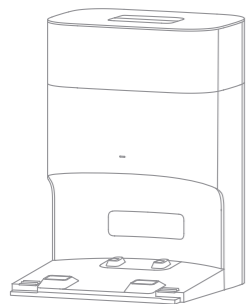
Przeczytaj instrukcję obsługi.

Producent: Dreame Trading (Tianjin) Co.,Ltd., Road,Dongjiang Bonded Port Area,Tianjin Pilot Free Trade Zone, China
(Dreame Trading (Tianjin) Co., Ltd., Road, Dongjiang Bonded Port Area, Tianjin Pilot Free Trade Zone, Chiny)
Importer/kontakt: INNPRO Robert Błędowski Sp. z o.o. ul. Rudzka 65c, 44-200 Rybnik innpro.pl, dreame-polska.pl

Zawartość opakowania



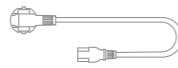
Robot

Stacja z auto-
opróżnianiem

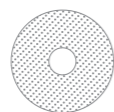
Inne akcesoria



Szczotka boczna

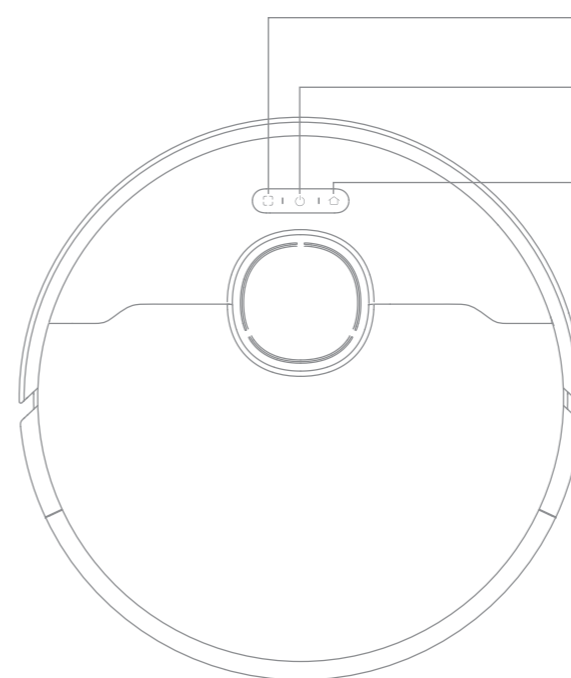


Kabel zasilania

Płytkę przedłużającą
stacji (zainstaluj
przed użyciem)Uchwyt podkładki mopa
x 2Podkładka mopa x 2
(wstępnie zainstalowana)Worek na kurz x2
(zainstalowany
fabrycznie x1)

Instrukcja obsługi

Robot



Przycisk czyszczenia punktowego
· Wciśnij, aby rozpocząć czyszczenie punktowe

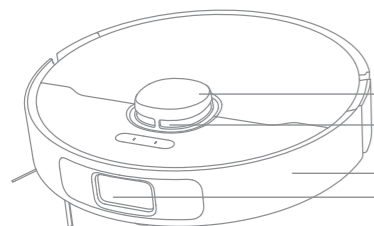
Przycisk Zasilanie / Czyszczenie
· Wciśnij i przytrzymaj przez 3 sekundy, aby wyłączyć lub wyłączyć
· Wciśnij, aby rozpocząć czyszczenie po włączeniu robota

Przycisk dokowania
· Wciśnij, aby odesłać robot do stacji
· Wciśnij i przytrzymaj przez 3 sekundy, aby dezaktywować
Blokadę dla dzieci

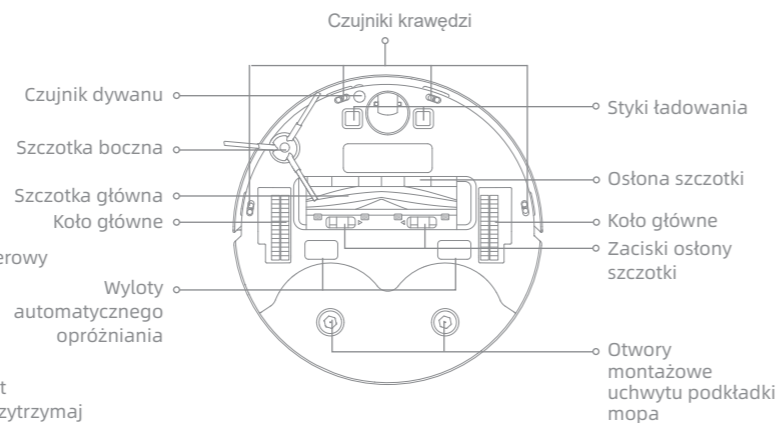
Wskaźnik statusu
· Ciągłe białe: Czyszczenie lub sprzątnięcie zakończone
· Migające pomarańczowe: Błąd

Wskazówka:
· Wciśnij dowolny przycisk w robocie, aby pauzować, gdy ten sprząta,
lub powraca do ładowania.
· Blokada rodzicielska może być aktywowana/dezaktywowana poprzez
aplikację Dreamehome.

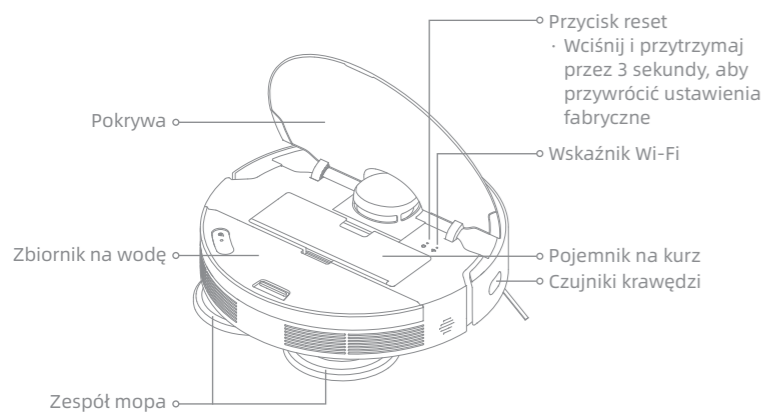
Robot i czujniki



- Pokrywa LDS
- Czujnik dalmierza laserowego (LDS)
- Zderzak
- Liniowy czujnik laserowy

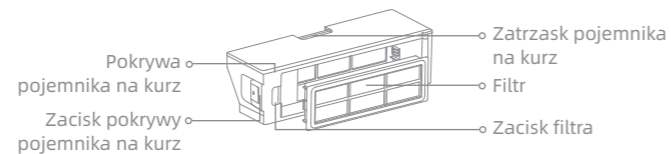


- Czujnik dywanu
- Szczotka boczna
- Szczotka główna
- Koło główne
- Wyloty automatycznego opróżniania
- Czujniki krawędzi
- Styki ładowania
- Ośłona szczotki
- Koło główne
- Zaciski osłony szczotki
- Otwory montażowe uchwyty podkładki mopa



- Pokrywa
- Zbiornik na wodę
- Zespół mopa
- Przycisk reset
· Wciśnij i przytrzymaj przez 3 sekundy, aby przywrócić ustawienia fabryczne
- Wskaźnik Wi-Fi
- Pojemnik na kurz
- Czujniki krawędzi

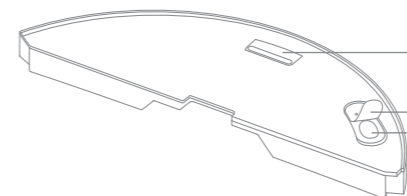
Pojemnik na kurz



- Pokrywa pojemnika na kurz
- Zacisk pokrywy pojemnika na kurz
- Zatrask pojemnika na kurz
- Filtr
- Zacisk filtra

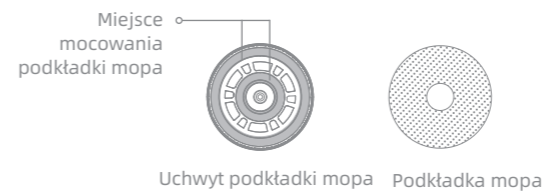
Moduł mopowania

Zbiornik na wodę



- Zatrask zwalniania zbiornika na wodę
- Zatyczka zbiornika na wodę
- Wlot wody

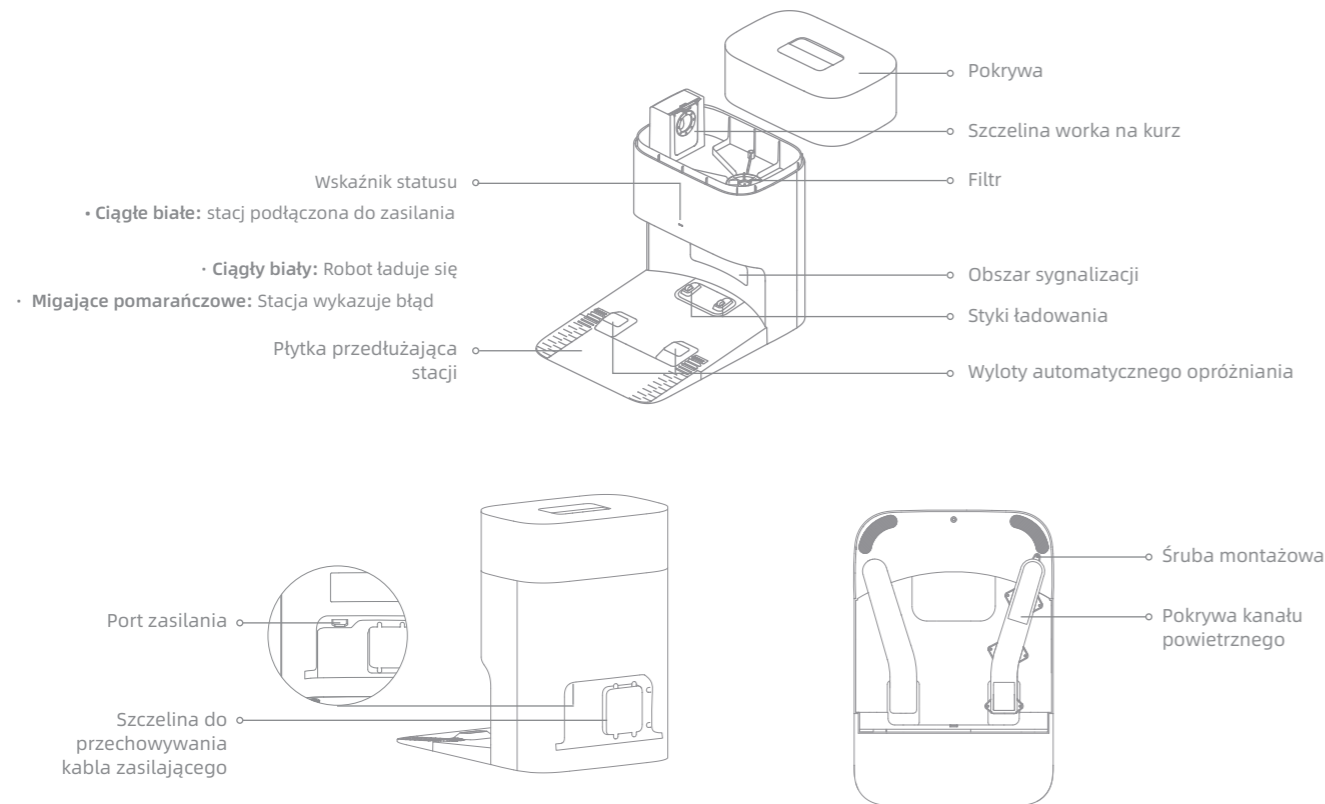
Zespół mopa



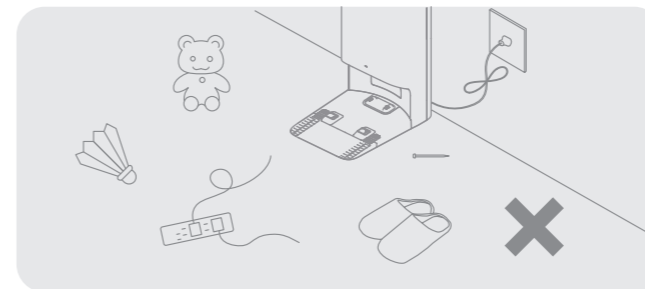
- Miejsce mocowania podkładki mopa
- Uchwyt podkładki mopa
- Podkładka mopa

Przegląd urządzenia

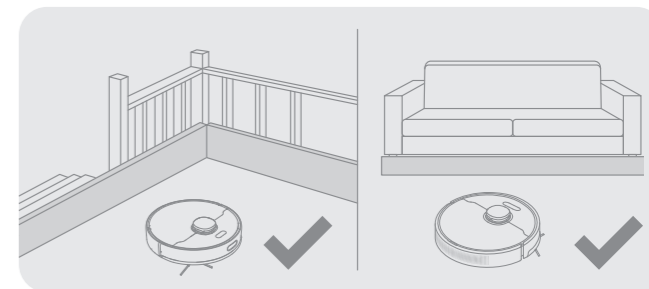
Stacja z auto-opróźnianiem



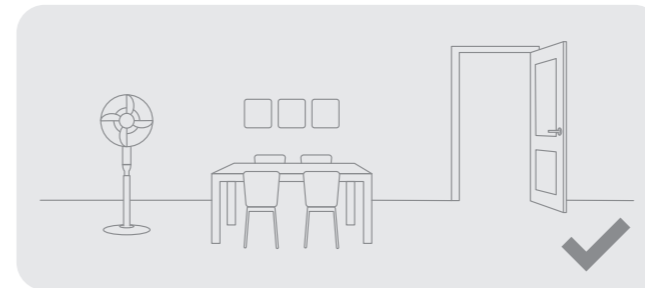
Przygotowanie domu



Przed czyszczeniem usuń z podłoża przedmioty niestabilne, wrażliwe, cenne lub niebezpieczne, a kable, odzież, zabawki, przedmioty twarde i ostre uporządkuj, aby uniknąć zaplątania, porysowania lub uderzenia o robot i spowodowania strat.



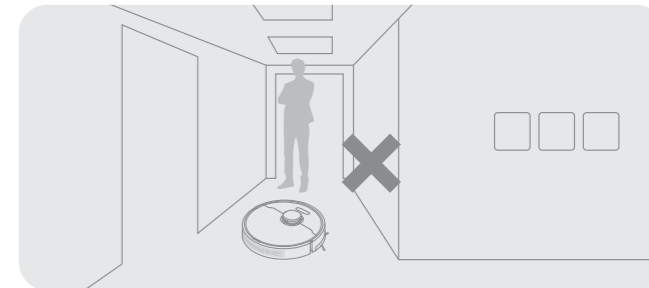
Przed sprzątaniem ustaw barierę fizyczną na krawędzi schodów i sofy, aby zapewnić bezproblemowe działania robota.



Otwórz drzwi pomieszczenia do sprzątania i ustaw meble we właściwym miejscu, aby zostawić więcej przestrzeni.

Wskazówka:

- Uruchamiając robot po raz pierwszy śledź go podczas sprzątania, aby na czas usuwać ewentualne przeszkody.
- Nie odkurzaj twardych przedmiotów, jak kamienie, kulki stalowe i części zabawek ani twardych przedmiotów, jak gruz, potłuczone szkło, gwoździe, w przeciwnym razie może dojść do porysowania podłoża.



Aby uchronić robot przed nierozpoznanymi miejscami wymagającymi sprzątania, nie stawaj przed nim, ani nie stawiaj go przed progiem, korytarzem lub wąskimi miejscami.

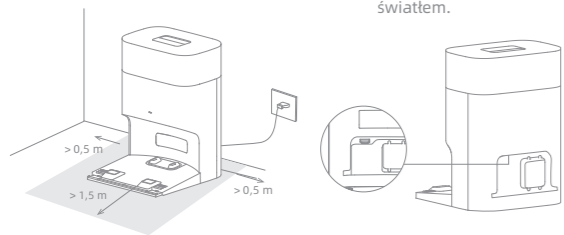
Przed użyciem

1. Umieść stację i podłącz do gniazdka elektrycznego

Umieść stację na twardej podłodze przy ścianie. Następnie włącz przewód zasilający do stacji i włącz wtyczkę do gniazdka.

Umieść stację w miejscu maksymalnie otwartym, z dobrym sygnałem Wi-Fi.

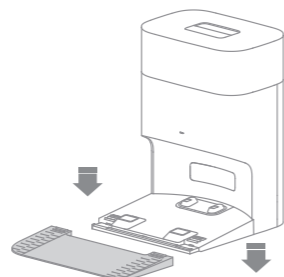
Włącz przewód zasilania, aż lampka sygnalizacyjna statusu stacji zaświeci się białym ciągłym światłem.



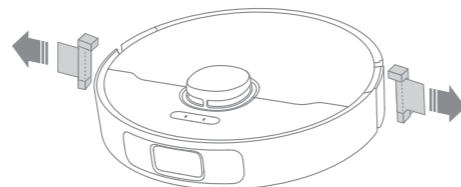
Wskazówka:

- Upewnij się, czy żaden obiekt nie będzie blokować obszaru sygnalizacyjnego.
- Usuń wszelkie przedmioty, które znajdują się 1,5 m przed podstawą oraz 0,5 m od każdego z jej boków.

2. Zainstaluj płytkę przedłużającą stacji

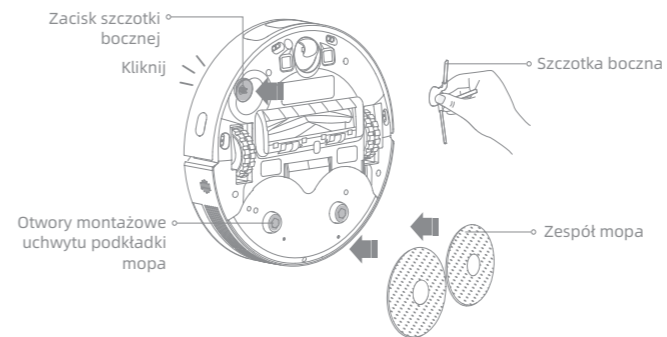


3. Usuwanie zabezpieczeń



Przed użyciem

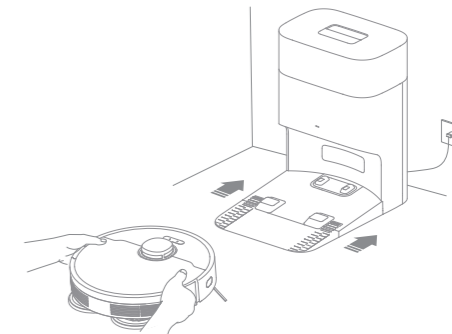
4. Zainstaluj szczotkę boczną i zespół mopa



Wskazówka: Zainstaluj szczotkę boczną, aż kliknie na właściwym miejscu.

5. Ładowanie robota

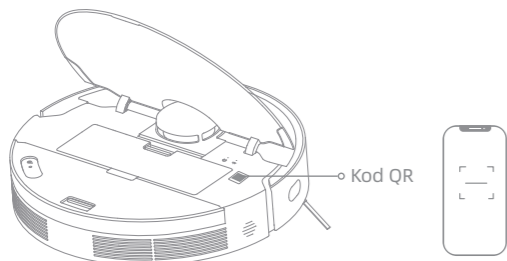
Umieszczając robot wyosuj styki ładowania na jego dole ze stykami ładowania w stacji, a robot automatycznie włączy się



Wskazówka: Zaleca się pełne naładowanie robota przed jego pierwszym użyciem.

1. Pobierz aplikację Dreamehome


Zeskanuj kod QR na robocie lub wyszukaj „Dreamehome” w sklepie z aplikacjami, aby ją pobrać i zainstalować.



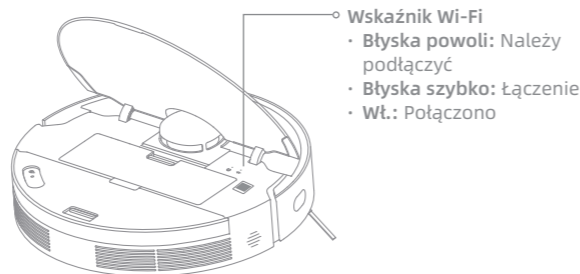
Wskazówka:

- Obsługiwane jest tylko Wi-Fi 2,4 GHz.
- Ze względu na aktualizacje w oprogramowaniu aplikacyjnym faktyczne operacje mogą odbiegać od instrukcji w tym podręczniku. Stosuj się do instrukcji w oparciu o bieżącą wersję aplikacji.

2. Dodawanie urządzenia

Otwórz aplikację Dreamehome, stuknij  w prawym górnym rogu i zeskanuj ten sam kod QR na robocie ponownie, aby dodać urządzenie. Stosuj się do wyświetlanych instrukcji, aby ukończyć połączenie Wi-Fi.

Wskazówka: Jeżeli chcesz resetować Wi-Fi, powtórz krok 2 i następnie stosuj się do wyświetlanych instrukcji, aby ukończyć połączenie Wi-Fi.



Sposób użytkowania

Włączanie/wyłączanie

Wciśnij i przytrzymaj przez 3 sekundy przycisk zasilania, aby włączyć robota. Wskaźnik zasilania powinien być podświetlony. Umieść robota na stacji, powinien on włączyć się automatycznie i rozpocząć ładowanie. Aby wyłączyć robota, odsuń go od stacji i wciśnij przycisk zasilania i przytrzymaj go przez 3 sekundy.

Szybkie mapowanie

Skonfigurowawszy sieć po raz pierwszy stosuj się do instrukcji w aplikacji, aby szybko utworzyć mapę. Robot rozpocznie mapowanie bez czyszczenia. Gdy robot powróci do stacji, proces mapowania jest zakończony a mapa zostanie automatycznie zapisana.

Start czyszczenia

Wciśnij przycisk zasilania, aby rozpocząć czyszczenie po włączeniu robota. Następnie robot będzie dokładnie mapować trasę, metodycznie czyścić wzdłuż krawędzi i ścian, następnie zakończy sprzątając każde pomieszczeniem wzorem w kształcie S, aby zapewnić staranną pracę.

Wskazówka:

- Zaleca się, by robot wyruszał ze stacji przed czyszczeniem. Nie poruszaj stacji, podczas gdy robot czyści. To zapewni, że robot pomyślnie powróci do stacji.
- Gdy robot zakończy zadanie czyszczenia i automatycznie powróci do stacji celem ładowania, stacja podejmie auto-opróźnianie pojemnika na kurz.

Pauza/uśpienie

Gdy robot pracuje, wciśnij dowolny przycisk, aby go spauzować. Jeżeli robot nie pracuje dłużej niż 10 minut, automatycznie wchodzi w tryb uśpienia. Wszystkie wskaźniki w robocie wyłączą się. Wciśnij dowolny przycisk w robocie lub stacji bądź użyj aplikacji, aby go obudzić.

Wskazówka: Jeżeli robot jest spauzowany i umieszczony w stacji, proces bieżącego czyszczenia zakończy się.

Auto-wznawianie czyszczenia

Jeżeli akumulator jest bliski rozładowania, robot automatycznie powróci do stacji w celu ładowania. Po doładowaniu do odpowiedniego poziomu robot wznowi niedokończone zadania czyszczenia.

Wskazówka: Aby skorzystać z tej funkcji, otwórz ją w aplikacji.

Tryb Nie przeszkadzać (DND)

Gdy robot jest ustawiony na tryb Nie Przeszkadzać (DND), nie dojdzie do wznowienia czyszczenia przez niego i lampka zasilania gaśnie. Tryb DND jest domyślnie dezaktywowany w fabryce. Możesz użyć aplikacji do aktywacji trybu DND lub zmodyfikować jego okres. Domyślnie okres DND wynosi 22:00-8:00.

Wskazówka:

- Planowe zadania czyszczenia będą wykonywane jak zwykle podczas okresu DND.
- Robot wznowi czyszczenie, gdy upłynie okres DND.

Czyszczenie punktowe

Gdy robot jest w trybie czuwania, wciśnij przycisk zasilania w celu aktywowania trybu usuwania plamy. W tym trybie robot czyści obszar kwadratowy 1,5 x 1,5 metra wokół i powraca do punktu początkowego, zakończywszy usuwanie plamy.

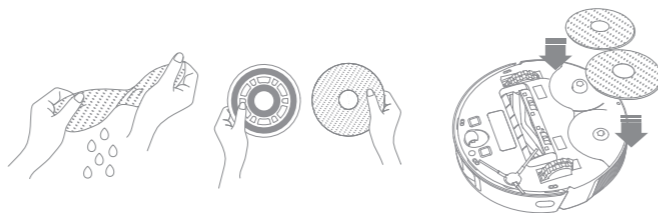
Ponowne uruchamianie robota

Jeżeli robot przestaje reagować lub nie może się wyłączyć, wciśnij przycisk zasilania i przytrzymaj przez 10 sekund, aby wymusić wyłączenie się. Następnie wciśnij przycisk zasilania i przytrzymaj przez 3 sekundy, aby włączyć robota.

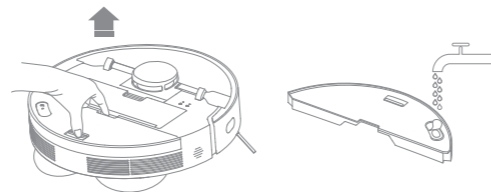
Użycie funkcji mopowania

Zaleca się, by wszystkie podłogi były odkurzone przynajmniej trzy razy przed pierwszą sesją mopowania, aby osiągnąć jak najlepszy efekt.

1. Nawilż nakładkę mopującą i wyciśnij nadmiar wody. Zainstaluj i zamocuj nakładkę mopującą na miejscu na uchwycie. Na koniec zainstaluj zespół mopa na dole robota.



2. Otwórz pokrywę robota i wyjmij zbiornik na wodę. Napełnij zbiornik czystą wodą i załóż go ponownie.

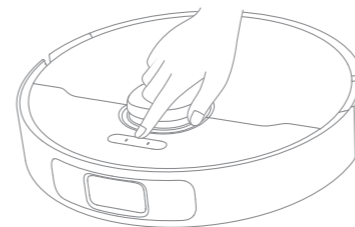


Wskazówka:

- Nie używaj detergentu ani środka dezynfekcyjnego.
- Nie napełniaj zbiornika gorącą wodą, gdyż to może powodować jego wypaczenie.

Sposób użytkowania

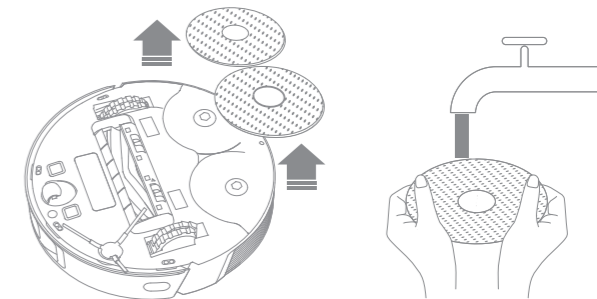
3. Wciśnij przycisk zasilania lub użyj aplikacji Dreamehome, aby rozpocząć czyszczenie.



Wskazówka:

- Nie zaleca się używania funkcji mopowania na dywanach.
- Użyj aplikacji, aby wyregulować przepływ wody stosownie do potrzeby.

4. Gdy robot skończy zadanie czyszczenia i powróci do stacji, zdejmij zespół mopa i wypierz na czas jego nakładkę. Aby wyjąć zbiornik na wodę, wciśnij zatrzask zwalniający i wyjmij.



Wskazówka: Gdy robot ładuje się lub nie jest używany, wyjmij moduł mopujący, wylej resztę wody ze zbiornika i oczyść nakładkę, aby zapobiec pleśni i nieprzyjemnemu zapachowi.

Części

Aby utrzymać robota w dobrym stanie, zaleca się sprawdzanie użytkowania akcesoriów w aplikacji lub następującej tabeli w kwestii planowej konserwacji.

Część	Częstotliwość konserwacji	Okres wymiany
Podkładka mopa	Po każdym użyciu	Co 1 do 3 miesięcy
Szczotka główna	Raz na 2 tygodnie	Co 6 do 12 miesięcy
Szczotka boczna		Co 3 do 6 miesięcy
Uchwyt podkładki mopa		/
Filtr pojemnika na kurz		Co 3 do 6 miesięcy
Obszar sygnalizacji stacji bazowej	Raz na miesiąc	/
Styki ładowania stacji		
Automatyczne odpowietrzniki stacji		
Czujnik dalmierza laserowego (LDS)		

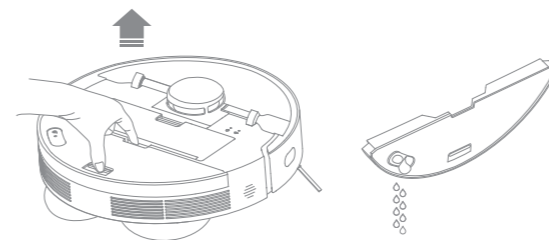
Część	Częstotliwość konserwacji	Okres wymiany
Styki ładowania robota	Raz na miesiąc	/
Wyloty automatycznego odpowietrzania robota		
Liniowy czujnik laserowy		
Czujniki krawędzi		
Zderzak		
Kółko wielokierunkowe		
Czujnik dywanu		
Czujniki krawędzi	Czyść w miarę potrzeby	
Spód robota		
Pojemnik na kurz	/	Co 2 do 4 miesięcy
Zbiornik na wodę		
Worek na kurz	/	

Wskazówka: Częstotliwość wymiany zależy od użytkowania robota. W razie wystąpienia wyjątku ze względu na szczególne okoliczności, części należy wymienić.

Rutynowa konserwacja

Moduł mopujący

1. Otwórz pokrywę robota i wciśnij zatrzask, aby zdjąć pojemnik na wodę. Wylej wodę ze zbiornika. Zbiornik należy czyścić wyłącznie wodą i pozostawić do wyschnięcia przed użyciem.



Wskazówka: Nie wystawiaj zbiornika na wodę na bezpośrednie działanie słońca.

2. Wyjmij nakładkę mopującą z uchwytu. Umyj nakładkę mopującą samą wodą i pozostaw do wyschnięcia w powietrzu przed ponownym użyciem.

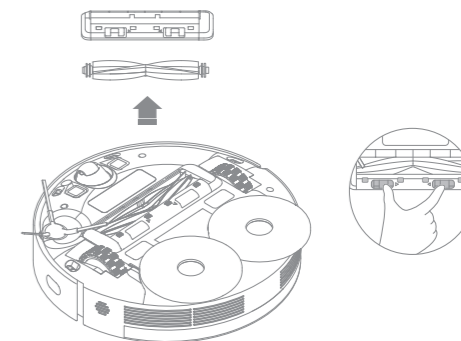


3. Jeżeli pojawia się słaby przepływ wody lub jej objętość nie jest poprawnie rozdzielana, oczyść otwór powietrzny w zbiorniku na wodę.



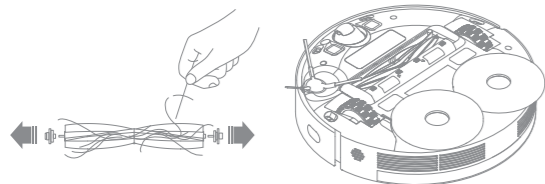
Szczotka główna

1. Wciśnij zatrzaski ostony szczotki do środka, aby wyjąć ostonę, wyjmij szczotkę z robota.



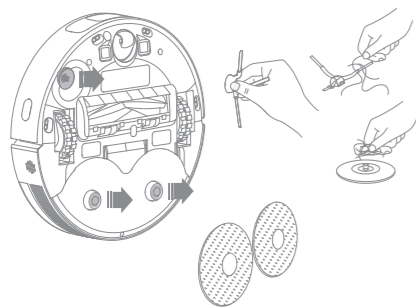
Rutynowa konserwacja

2. Wyciągnij pokrywy szczotki na obu jej końcach, jak przedstawiono na schemacie. Zastosuj właściwe narzędzie do czyszczenia, aby usunąć włosy wplątane w szczotkę. Ponownie załóż pokrywy szczotki na obu jej końcach, a następnie samą szczotkę. Wciśnij pokrywę szczotki, aby ją zablokować na miejscu.

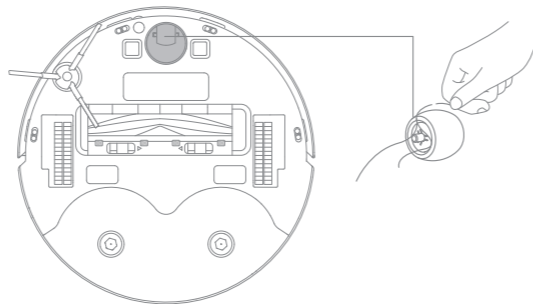


Uchwyt szczotki bocznej i podkładki mopa

Wymij i umyj szczotkę boczną i uchwyt podkładki mopa.



Kółko wielokierunkowe



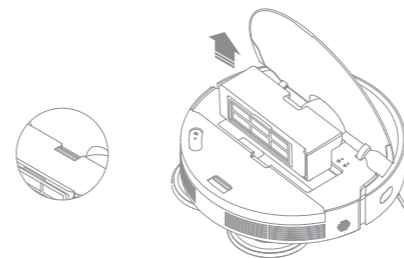
Wskazówka:

- Narzędziem typu małego śrubokrętu oddziel oś od opony kółka wielokierunkowego. Nie wywieraj nadmiernej siły.
- Wypłucz kółko wielokierunkowe pod bieżącą wodą i załóż z powrotem po całkowitym wysuszeniu.

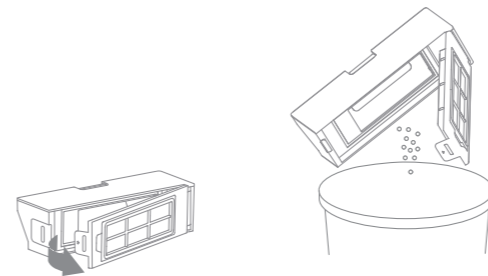
Rutynowa konserwacja

Pojemnik na kurz

1. Otwórz pokrywę robota i wciśnij zatrzask, aby zdjąć pojemnik na kurz.



2. Otwórz pokrywę pojemnika na kurz i opróżnij go, jak przedstawiono na schemacie.



Filtr

1. Wymij filtr i delikatnie wytrzep jego koszyk.



Wskazówka: Nie próbuj czyścić filtra szczotką, palcem ani ostrymi przedmiotami, aby uniknąć uszkodzenia.

2. Wypłucz wodą pojemnik na kurz i filtr, wysusz je całkowicie przed ponownym użyciem.



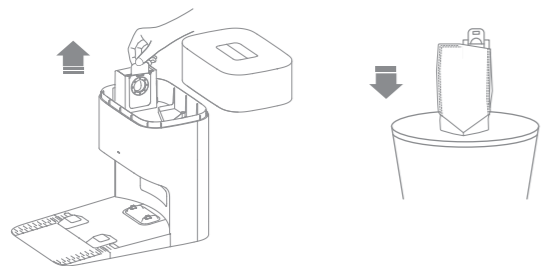
Wskazówka:

- Pojemnik na kurz i filtr płucz tylko czystą wodą. Nie używaj detergentu.
- Pojemnika na kurz i filtra używaj dopiero po całkowitym wyschnięciu.

Rutynowa konserwacja

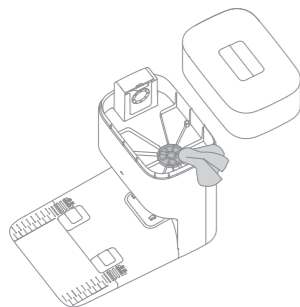
Worek na kurz

1. Wyjmij i wyrzuć worek na kurz.

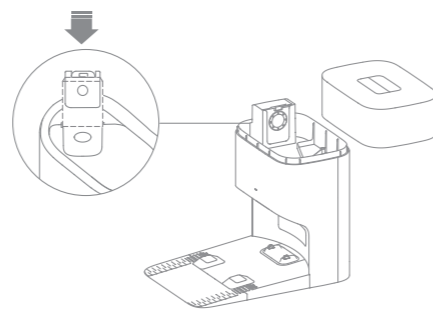


Wskazówka: Pociągnięcie na zewnątrz za uchwyt uszczelni worek na kurz, aby zapobiec przypadkowemu wypadaniu kurzu i śmieci.

2. Kurz i śmieci z filtra usuwaj suchą ściereczką.



3. Zainstaluj nowy worek na kurz.



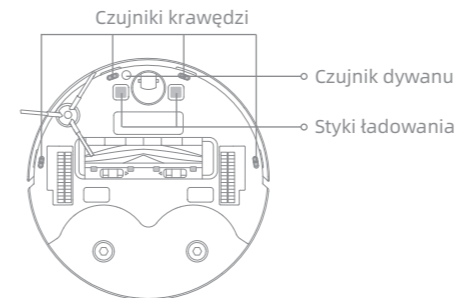
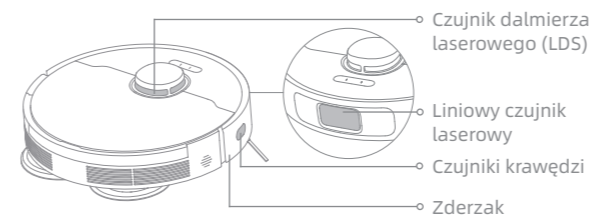
4. Zamknij pokrywę pojemnika na kurz.



Rutynowa konserwacja

Czujnik robota i styki ładowania

Czujniki i styki ładowania robota wycieraj miękką i suchą ściereczką, jak przedstawiono na rysunku poniżej.



Wskazówka: Mokra ścierka może uszkodzić czułe elementy w robocie i w stacji. Do czyszczenia używaj suchej ściereczki.

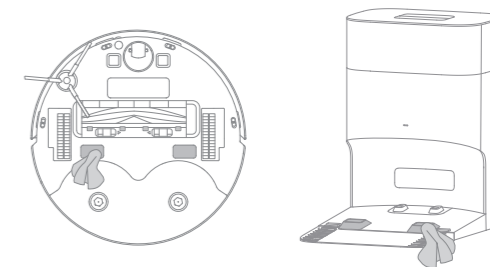
Styki ładowania

Styki ładowania i pole sygnalizacyjne stacji czyść miękką, suchą ściereczką.



Wyloty automatycznego opróżniania

Wyloty automatycznego odpowietrzania robota i stacji czyść miękką, suchą ściereczką.

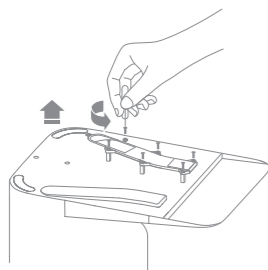


Rutynowa konserwacja

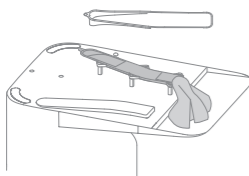
Kanał powietrzny

Jeżeli kanał powietrzny jest zatkany, oczyść go wg następujących czynności.

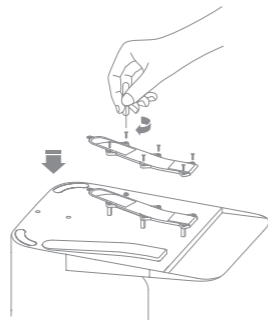
1. Odkręć śruby montażowe na pokrywie kanału powietrznego i zdejmij pokrywę.



2. Sprawdź, czy kanał powietrza nie jest zatkany przez ciała obce. Jeśli tak, usuń je.



3. Zainstaluj pokrywę kanału powietrznego.




Akumulator

Robot zawiera pakiet akumulatora litowo-jonowego o wysokich parametrach użytkowych. Dbaj o to, by akumulator był dobrze naładowany do codziennego użytku, aby zachować jego parametry użytkowe na optymalnym poziomie.

Diagnostyka usterek

Usterka	Rozwiązanie
Robot nie włącza się.	Akumulator jest rozładowany. Naładuj robota w stacji i spróbuj ponownie. Temperatura akumulatora jest za niska lub za wysoka. Zaleca się pracę urządzenia w zakresie temperatur od 0 °C do 40 °C.
Robot nie łączy się.	Stacja nie jest podłączona do zasilania. Upewnij się, czy oba końce kabla zasilania są prawidłowo wetknięte. Staby kontakt między stykami ładowania w stacji i robocie. Oczyść styki ładowania.
Robot nie łączy się z Wi-Fi.	Nieprawidłowe hasło sieci Wi-Fi. Sprawdź, czy hasło używane do łączenia się z siecią Wi-Fi, jest prawidłowe. Robot nie obsługuje połączenia Wi-Fi 5 GHz. Upewnij się, czy robot jest połączony z siecią Wi-Fi 2,4 GHz. Słaby sygnał Wi-Fi. Upewnij się, czy robot jest w obszarze o dobrym zasięgu Wi-Fi. Robot może nie być gotowy do skonfigurowania. Wyjdź z aplikacji i wejdź ponownie, następnie spróbuj jeszcze raz zgodnie z instrukcją.
Robot nie może znaleźć stacji i powrócić do niej.	Stacja została odłączona od zasilania lub poruszona, gdy robot nie znajdował się w niej. Połącz stację z zasilaniem lub umieść robota na stacji celem ładowania. Za dużo przeszkód wokół stacji. Umieść stację w terenie bardziej otwartym. Poruszenie robotem może spowodować ponowne jego pozycjonowanie, a to spowoduje ponowne tworzenie mapy. Jeżeli robot jest zbyt daleko od stacji, może nie być w stanie powrócić sam z siebie, w którym to przypadku konieczne jest jego ręczne umieszczenie w stacji. Wytrzyj pole sygnalizacji w stacji, aby usunąć kurz.
Robot nie może powrócić do stacji.	Usuń wszelkie przeszkody w obrębie 0,5 m od lewej lub prawej strony bądź 1,5 m przed stacją, aby zapobiec zablokowaniu się robota. Trasa powrotu do ładowania jest zablokowana, np. drzwi zamknięte. Zaleca się przesunięcie stacji w innej miejsce i spróbowanie ponownie.

Usterka	Rozwiązanie
Robot nie wyłącza się.	Robot nie może być wyłączony podczas ładowania. Zaleca się odsunięcie robota od stacji, a następnie wciśnięcie i przytrzymanie przycisku zasilania na 3 sekund, aby go wyłączyć. Jeżeli robota nie daje się wyłączyć przez wykonanie kroku 1, wciśnij i przytrzymaj przycisk zasilania na 10 sekund, aby na siłę wyłączyć robota. Jeżeli problem się utrzymuje, skontaktuj się ze sprzedawcą.
Niska prędkość ładowania.	Pełne ładowanie robota wymaga 6 godziny, jeżeli akumulator jest rozładowany. Jeżeli pracujesz robotem w temperaturach poza zakresem określonym w specyfikacji technicznej, prędkość ładowania automatycznie zmniejsza się, aby wydłużyć trwałość akumulatora. Styki ładowania w robocie i stacji mogą być zabrudzone, wytrzyj je suchą ściereczką.
Hałas zwiększa się, gdy robot pracuje.	Sprawdź, czy filtr pojemnika na kurz nie jest zatkany. Jeśli tak, oczyść go lub wymień. Twardy przedmiot mógł zostać uchwycony przez szczotkę główną lub pojemnik na kurz. Sprawdź i usuń wszelkie twarde przedmioty. Szczotka główna lub boczna może być splątana. Sprawdź i usuń wszelkie obce ciała. Przełącz tryb ssania na słabszy.
Robot porusza się nie trzymając się ustalonej trasy.	Przedmioty takie, jak kable zasilania i pantofle należy podnieść przed użyciem robota. Praca na mokrych, śliskich powierzchniach może powodować poślizg głównego kółka. Zaleca się wysuszenie mokrych miejsc przed użyciem robota. Wytrzyj czujnik lasera liniowego w robocie czystą, miękką i suchą ściereczką, aby utrzymać go w czystości i wolnym od przeszkód.
Robot pomija pomieszczenia, które mają być czyszczone.	Upewnij się, czy drzwi sprzątaných pomieszczeń są otwarte. Sprawdź, czy na podłodze pomieszczenia nie ma progu wyższego niż 2 cm. Robot nie może wspiąć się na wyższe progi lub stopnie. Miejsce przed pomieszczeniem do czyszczenia może być mokre lub śliskie, powodując poślizg robota i nienormalną pracę. Wysusz podłogę przed użyciem robota.

Usterka	Rozwiązanie
Robot nie wznawia sprzątanía po ładowaniu.	Upewnij się, czy robot nie jest ustawiony na tryb „Nie przeszkadzać” (DND), co uniemożliwia wznowienie sprzątanía. Robot nie wznawia czyszczenia po tym, jak wyślesz go ręcznie do stacji lub wyślesz go do ładowania poprzez aplikację lub przyciskiem  .
Stacja nie może automatycznie opróżnić pojemnika na kurz.	Sprawdź, czy worek na kurz w pojemniku nie jest zapełniony. Jeżeli worek na kurz nie jest pełny, sprawdź, czy nie ma jakiejś przeszkody na automatycznych odpowietrznikach robota, stacji lub pojemniku na kurz. W takim przypadku wyczyść na czas zablokowaną część.
Uchwyt podkładki mopa jest nienormalnie podniesiony.	Wyjmij uchwyt podkładki mopa i sprawdź, czy nie utknęły w nim jakieś ciała obce, po czym uruchom robota ponownie. Jeżeli problem utrzymuje się, skontaktuj się ze sprzedawcą.
Woda nie wypływa ze zbiornika lub tylko w niewielkiej ilości.	Sprawdź, czy jest woda w zbiorniku. Oczyść otwór odpowietrzający w zatyczce zbiornika wodnego. Czyść nakładki mopujące, gdy staną się brudne. Upewnij się, czy zespół mopa jest prawidłowo zainstalowany.
Robot powraca do stacji bez podejmowania zadań auto-opróżniania.	Tryb DND uniemożliwia robotowi podejmowanie zadań auto-opróżniania.

Robot

Model	RLL42SD
Czas ładowania	Okolo 6 godzin
Napięcie znamionowe	14,4 V ---
Moc znamionowa	75 W
Częstotliwość pracy	2400-2483,5 MHz
Maksymalna moc wyjściowa	< 20 dBm

W normalnych warunkach eksploatacji ten sprzęt powinien być utrzymywany w odstępnie przynajmniej 20 cm między anteną i ciałem użytkownika.

Stacja z auto-oprózniczeniem

Model	RCLD1
Wejście znamionowe	220-240 V~ 50-60 Hz
Wyjście znamionowe	20 V --- 1 A
Moc znamionowa (podczas opróżniania)	1000 W

Likwidacja i wyjmowanie akumulatora

Wbudowany akumulator litowo-jonowy zawiera substancje, które są niebezpieczne dla środowiska. Przed utylizacją, upewnij się, czy akumulator został wyjęty przez personel fachowy i poddany złomowaniu przez odpowiedni obiekt recyklingowy.

- akumulator musi być wyjęty z urządzenia przed złomowaniem;
- urządzenie musi być odłączone od zasilania sieciowego podczas wyjmowania akumulatora;
- akumulator należy utylizować w sposób bezpieczny.

OSTROŻNIE:

Przed wyjęciem akumulatora odłącz zasilanie i rozładuj akumulator, ile się da.

Niepotrzebne akumulatory należy likwidować w odpowiednim zakładzie recyklingowym.

Nie narażaj na środowisko wysokich temperatur, aby uniknąć ryzyka eksplozji.

W warunkach nadużycia ciecz może tryskać z akumulatora. W razie kontaktu płucz miejsce obficie wodą, wezwij pomoc medyczną/

Instrukcja usuwania:

1. Odwróć robota, odpowiednim narzędziem wykręć śruby z tyłu robota i zdejmij pokrywę.
2. Odłącz zaciski między akumulatorem i płytką drukowaną, aby wyjąć akumulator.

Uproszczona deklaracja zgodności

Producent: Dreame Trading (Tianjin) Co, Ltd.

Adres: Room 2112-1-1, South District, Finance and Trade Center, No.6975 Yazhou Road, Dongjiang Bonded Port Area, Tianjin Pilot Free Trade Zone, 300463
Tianjin, Chiny

Produkt: Robot sprząający

Model: L10s Plus

Wyrób jest zgodny z dyrektywą Parlamentu Europejskiego i Rady 2014/53/UE z dnia 16 kwietnia 2014 r. w sprawie harmonizacji ustawodawstw państw członkowskich dotyczących udostępniania na rynku urządzeń radiowych i uchylającą dyrektywę 1999/5/WE.

Deklaracja zgodności dostępna na stronie internetowej:

<https://files.innpro.pl/Dreame>

Częstotliwość radiowa: 2400-2483,5 MHz

Maks. moc częstotliwości radiowej: < 20 dBm

Ochrona środowiska



Zużyty sprzęt elektroniczny oznakowany zgodnie z dyrektywą Unii Europejskiej, nie może być umieszczany łącznie z innymi odpadami komunalnymi. Podlega on selektywnej zbiórce i recyklingowi w wyznaczonych punktach. Zapewniając jego prawidłowe usuwanie, zapobiegasz potencjalnym, negatywnym konsekwencjom dla środowiska naturalnego i zdrowia ludzkiego. System zbierania zużytego sprzętu zgodny jest z lokalnie obowiązującymi przepisami ochrony środowiska dotyczącymi usuwania odpadów. Szczegółowe informacje na ten temat można uzyskać w urzędzie miejskim, zakładzie oczyszczania lub sklepie, w którym produkt został zakupiony.



Produkt spełnia wymagania dyrektyw tzw. Nowego Podejścia Unii Europejskiej (UE), dotyczących zagadnień związanych z bezpieczeństwem użytkownika, ochroną zdrowia i ochroną środowiska, określających zagrożenia, które powinny zostać wykryte i wyeliminowane.

Niniejszy dokument jest tłumaczeniem oryginalnej instrukcji obsługi, stworzonej przez producenta.

Produkt należy regularnie konserwować (czyścić) we własnym zakresie lub przez wyspecjalizowane punkty serwisowe na koszt i w zakresie użytkownika. W przypadku braku informacji o koniecznych akcjach konserwacyjnych cyklicznych lub serwisowych w instrukcji obsługi, należy regularnie, minimum raz na tydzień oceniać odmiennosć stanu fizycznego produktu od fizycznie nowego produktu. W przypadku wykrycia lub stwierdzenia jakiegokolwiek odmiennosć należy pilnie podjąć kroki konserwacyjne (czyszczenie) lub serwisowe. Brak poprawnej konserwacji (czyszczenia) i reakcji w chwili wykrycia stanu odmiennosć może doprowadzić do trwałego uszkodzenia produktu. Gwarant nie ponosi odpowiedzialności za uszkodzenia wynikające z zaniedbania.

Szczegółowe informacje o warunkach gwarancji dystrybutora / producenta dostępne na stronie internetowej <https://serwis.innpro.pl/gwarancja>

Akumulator LI-ION

Urządzenie wyposażone jest w akumulator LI ION (litowo-jonowy), który z uwagi na swoją fizyczną i chemiczną budowę starzeje się z biegiem czasu i użytkowania. Producent określa maksymalny czas pracy urządzenia w warunkach laboratoryjnych, gdzie występują optymalne warunki pracy dla urządzenia, a sam akumulator jest nowy i w pełni naładowany. Czas pracy w rzeczywistości może się różnić od deklarowanego w ofercie i nie jest to wada urządzenia a cecha produktu. Aby zachować maksymalną żywotność akumulatora, nie zaleca się go rozładowywać do poziomu poniżej 3,18V lub 15% ogólnej pojemności. Niższe wartości, jak np. 2,5V dla ogniwa uszkadzają je trwale i nie jest to objęte gwarancją. W przypadku zaniechania używania akumulatora lub całego urządzenia przez czas dłuższy niż jeden miesiąc należy akumulator naładować do 50% i sprawdzać cyklicznie co dwa miesiące poziom jego naładowania. Przechowuj akumulator i urządzenie w miejscu suchym, z dala od słońca i ujemnych temperatur.

Akumulator LIPO

Urządzenie wyposażone jest w akumulator LI PO (litowo-polimerowy), który z uwagi na swoją fizyczną i chemiczną budowę starzeje się z biegiem czasu i użytkowania. Producent określa maksymalny czas pracy urządzenia w warunkach laboratoryjnych, gdzie występują optymalne warunki pracy dla urządzenia, a sam akumulator jest nowy i w pełni naładowany. Czas pracy w rzeczywistości może się różnić od deklarowanego w ofercie i nie jest to wada urządzenia a cecha produktu. Aby zachować maksymalną żywotność akumulatora, nie zaleca się go rozładowywać do poziomu poniżej 3,5V lub 5% ogólnej pojemności. Niższe wartości, jak np 3,2V dla ogniwa uszkadzają je trwale i nie jest to objęte gwarancją. W przypadku zaniechania używania akumulatora lub całego urządzenia przez czas dłuższy niż jeden miesiąc należy akumulator naładować do 50% i sprawdzać cyklicznie co dwa miesiące poziom jego naładowania. Przechowuj akumulator i urządzenie w miejscu suchym, z dala od słońca i ujemnych temperatur.

akumulatora lub całego urządzenia przez czas dłuższy niż jeden miesiąc należy akumulator naładować do 50% i sprawdzać cyklicznie co dwa miesiące poziom jego naładowania. Przechowuj akumulator i urządzenie w miejscu suchym, z dala od słońca i ujemnych temperatur.