

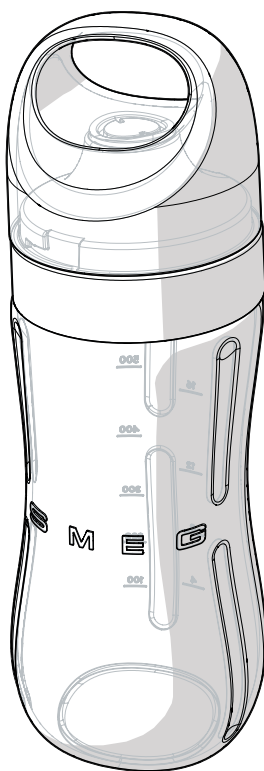
Szanowny Kliencie,
Serdecznie dziękujemy za zakup butelki „Bottle to go” do blendera kielichowego z Serii Lata 50-te.

Wybierając nasz produkt, wybrali Państwo rozwiązanie, w którym walory estetyczne oraz innowacyjne wzornictwo techniczne oferują unikalne przedmioty wyposażenia wnętrza.

Urządzenia gospodarstwa domowego firmy Smeg doskonale komponują się z innymi produktami tej samej linii stając się jednocześnie prawdziwą ozdobą Waszej kuchni.

Mamy nadzieję, że będą Państwo mogli w pełni docenić zalety swojego nowego urządzenia,

Dodatkowe informacje o produkcie dostępne na stronie: www.smeg.com lub www.smeg50style.com.



Model BGF01
Butelka „Bottle to go”

Spis treści

1 Ostrzeżenia	150
1.1 Wprowadzenie	150
1.2 Instrukcja obsługi	150
1.3 Przeznaczenie	150
1.4 Ogólne zalecenia dotyczące bezpieczeństwa	151
1.5 Odpowiedzialność producenta	153
1.6 Utylizacja	153
2 Opis	154
2.1 Opis produktu	154
3 Użytkowanie	155
3.1 Przed pierwszym użyciem	155
3.2 Sposób użytkowania butelki „Bottle to go”	155
4 Czyszczenie i konserwacja	159
4.1 Ostrzeżenia	159
4.2 Czyszczenie podstawy z silnikiem	159
4.3 Czyszczenie butelki i zespołu noży	159
4.4 Użycie opcji automatycznego czyszczenia	160

Zalecamy uważne przeczytanie niniejszej instrukcji, ponieważ zawiera ona wskazówki, dzięki którym będzie możliwe zachowanie jakości estetycznej i funkcjonalnej zakupionego urządzenia.

Dodatkowe informacje o produkcie dostępne są na stronie: www.smeg.com

Producent zastrzega sobie prawo do nanoszenia, bez uprzedniego powiadomienia, wszelkich zmian, które uzna za stosowne w celu ulepszania swoich produktów. Rysunki i opisy zawarte w niniejszej instrukcji nie są zobowiązujące i mają charakter przykładowy.



Ostrzeżenia

1 Ostrzeżenia

1.1 Wprowadzenie

Ważne informacje dla użytkownika:

Ostrzeżenia



Ogólne informacje dotyczące instrukcji, bezpieczeństwa i końcowej utylizacji.

Opis



Opis urządzenia i butelki.

Użytkowanie



Informacje na temat urządzenia i butelki.

Czyszczenie i konserwacja



Informacje dotyczące prawidłowego czyszczenia i konserwacji urządzenia i butelki.



Ostrzeżenia dotyczące bezpieczeństwa



Informacja



Porada

1.2 Instrukcja obsługi

Niniejsza instrukcja stanowi integralną część butelki i powinna być przechowywana w całości i w zasięgu ręki użytkownika przez cały okres jej użytkowania.

1.3 Przeznaczenie

- Butelki „Bottle to go” można używać w zamkniętych pomieszczeniach takich jak szkoła, siłownia, biuro jak również na powietrzu.
- Butelki „Bottle to go” można używać wyłącznie w połączeniu z blenderem kielichowym **BLF01**. Butelki można używać do tarcia, mieszania i miksowania różnych składników w celu przygotowania napojów, soków i smoothie, które można gustować w zamkniętych pomieszczeniach lub na powietrzu.
- Nie używać butelki do celów innych niż te, do których została przeznaczona.
- Butelka nie może być używana przez osoby (w tym dzieci) o ograniczonych zdolnościach psychofizycznych lub nieposiadające odpowiedniego doświadczenia i wiedzy w użytkowaniu urządzeń elektrycznych chyba, że będzie się to odbywać po ich odpowiednim przeszkoleniu i pod kontrolą osób dorosłych odpowiedzialnych za ich bezpieczeństwo.



1.4 Ogólne zalecenia dotyczące bezpieczeństwa

Butelka „Bottle to go” stanowi element blendera kielichowego **BLF01**.

W celu zapewnienia bezpiecznego użytkowania zastosować się do wszystkich ostrzeżeń dotyczących bezpieczeństwa.

- Przed użyciem urządzenia, należy uważnie przeczytać niniejszą instrukcję użytkowania oraz instrukcję użytkowania blendera kielichowego **BLF01**.
- Po zakończeniu użytkowania natychmiast wyłączyć urządzenie.
- Podczas eksploatacji urządzenia nie należy pozostawiać go bez nadzoru.
- Przed czyszczeniem i po każdym użyciu odłączyć urządzenie od źródła zasilania.
- Nie wolno zanurzać urządzenia, kabla zasilającego ani wtyczki w wodzie lub innej cieczy.
- Nie używać, jeżeli kabel zasilający lub wtyczka są uszkodzone, jeżeli urządzenie upadło na ziemię lub zostało w jakikolwiek inny sposób uszkodzone.
- Jeśli kabel zasilania elektrycznego jest uszkodzony, celem uniknięcia możliwego ryzyka należy skontaktować się z serwisem technicznym, który dokona jego wymiany.
- Kabel jest celowo krótki, aby uniknąć wypadków. Nie używać przedłużacza.
- Nie dopuścić, aby kabel zasilający wchodził w kontakt z ostrymi krawędziami.
- Aby wyciągnąć wtyczkę z kontaktu, nigdy nie ciągnąć za kabel.
- Nie umieszczać urządzenia na lub w pobliżu kuchni gazowej lub elektrycznej, wewnątrz pieca lub w pobliżu źródeł ciepła.
- Nigdy nie należy próbować naprawiać urządzenia samodzielnie lub bez pomocy wykwalifikowanego specjalisty.
- W przypadku awarii, naprawa urządzenia może być wykonana wyłącznie przez wykwalifikowany personel.
- Nie należy modyfikować urządzenia.
- Nie należy nigdy próbować gasić płomienia i/lub pożaru wodą; wyłączyć urządzenie, wyjąć wtyczkę z gniazdka i nakryć płomień pokrywką lub kocem gaśniczym.
- Przed czyszczeniem i po każdym użyciu odłączyć urządzenie od źródła zasilania.
- Urządzenia mogą używać dzieci powyżej 8 roku życia pod warunkiem, że są one nadzorowane lub zostały pouczone o bezpiecznym użytkowaniu i związanych z nim ryzykiem.
- Dzieci powyżej 8 roku życia mogą czyścić i konserwować urządzenie pod warunkiem, że są nadzorowane.
- Urządzenie nie służy do zabawy. Trzymać poza zasięgiem dzieci.



Ostrzeżenia

Informacje na temat urządzenia i butelki

- Podczas funkcjonowania należy unikać kontaktu z ruchomymi częściami. Aby uniknąć obrażeń lub uszkodzenia urządzenia podczas funkcjonowania trzymać dłonie, włosy, odzież i narzędzia daleko od noży.
- W przypadku pozostawiania blendera kielichowego bez nadzoru, przed montażem i demontażem komponentów oraz przed czyszczeniem należy zawsze odłączyć go od gniazdka prądu. W przypadku niestosowania blendera kielichowego, przed czyszczeniem i w razie usterki wyjąć wtyczkę z gniazdka. Przed przystąpieniem do czyszczenia poczekać, aż wystygnie.
- Sprawdzić, czy butelka i zespół noży są prawidłowo przymocowane.
- Nie przepelniać butelki (maksymalnie 600 ml).
- Nie stosować go w połączeniu z częściami lub akcesoriami innego produktu.
- Używać wyłącznie oryginalnych części zamiennych dostarczonych przez producenta. Zastosowanie nieoryginalnych części zamiennych może być przyczyną pożaru, porażenia prądem lub innych obrażeń.
- Noże są bardzo ostre: Niebezpieczeństwo przecięcia! Unikać dotykania noży dłońmi. Zachować maksymalną ostrożność podczas montażu i demontażu noży.
- Ustawić blender kielichowy wyłącznie na płaskiej i suchej powierzchni.
- Nie uruchamiać blendera bez założonego dzbanka lub butelki „Bottle to go”.
- Nie wlewać gorących płynów do butelki, poczekać aż ostygną do temperatury pokojowej.
- Nie dotykać ruchomych części jak na przykład zespół noży.
- Aby ograniczyć ryzyko obrażeń i nie uszkodzić butelki nie wkładać dłoni lub narzędzi, jak na przykład sztućce podczas funkcjonowania urządzenia. Można użyć drewnianej lub plastikowej łopatki, ale tylko po wyłączeniu blendera kielichowego.
- Nie stosować żrących detergentów lub tnących przedmiotów do mycia i usuwania resztek z butelki.



1.5 Odpowiedzialność producenta

Producent nie ponosi żadnej odpowiedzialności za szkody osobowe lub rzeczowe powstałe w wyniku:

- użycia urządzenia w sposób niezgodny z przeznaczeniem;
- nieprzeczytania instrukcji użytkownika;
- naruszenia chociaż jednej części urządzenia;
- używania nieoryginalnych części zamiennych;
- nieprzestrzegania ostrzeżeń dotyczących bezpieczeństwa.

1.6 Utylizacja



Urządzenie należy poddać utylizacji oddzielnie od innych odpadów (Dyrektywa 2012/19/WE). Urządzenie nie zawiera substancji w ilości niebezpiecznej dla zdrowia i środowiska, zgodnie z obowiązującymi dyrektywami europejskimi.



Napięcie elektryczne Niebezpieczeństwo porażenia prądem

- Odtąć główne zasilanie elektryczne.
- Odtąć przewód zasilający od instalacji elektrycznej.

- **Nie wolno wyrzucać zużytych urządzeń elektrycznych do odpadów domowych!** Zgodnie z obowiązującymi przepisami, zużyte urządzenia elektryczne należy oddać do centrum selektywnej zbiórki odpadów elektrycznych i elektronicznych. Dzięki temu będzie możliwy recykling cennych materiałów pochodzących ze starych urządzeń i ochrona środowiska. Aby uzyskać więcej informacji prosimy o kontakt z lokalnymi władzami lub pracownikami punktów selektywnej zbiórki odpadów.

Opakowanie urządzenia zostało wykonane z materiałów, które nie zanieczyszczają środowiska i nadają się do recyklingu.

- Materiały z opakowania należy oddać do odpowiednich punktów selektywnej zbiórki odpadów.



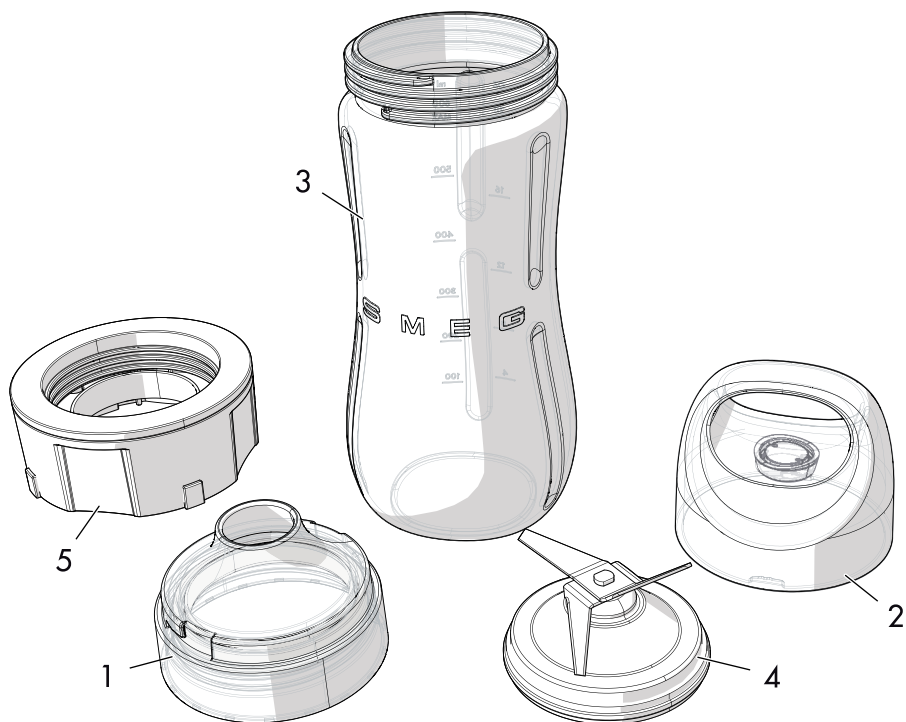
Opakowania z tworzyw sztucznych Niebezpieczeństwo uduszenia się

- Nie pozostawiać opakowania i jego elementów bez nadzoru.
- Dzieci nie powinny bawić się plastikowymi torebkami opakowania.



2 Opis

2.1 Opis produktu



Model BGF01 - Butelka „Bottle to go”

- 1 Nakrętka z Tritan™ bez BPA z dziubkiem
- 2 Pokrywka z silikonową uszczelką
- 3 Butelka z Tritan™ bez BPA (max. 600 ml)
- 4 Zespół wymiowalnych noży ze stali nierdzewnej
- 5 Oprawa na zespół noży



3 Użytkowanie



Niebezpieczeństwo porażenia prądem

- Włożyć wtyczkę do gniazdka o odpowiedniej charakterystyce, posiadającego uziemienie.
- Nie przerabiać uziemienia.
- Nie stosować przejściówki.
- Nie używać przedłużacza.
- Nieprzestrzeganie takich zaleceń może być przyczyną śmierci, pożaru lub porażenia prądem.

3.1 Przed pierwszym użyciem

1. Usunąć ewentualne etykiety i naklejki z blendera i butelki.
2. Wyczyścić podstawę silnika wilgotną szmatką.
3. Umyć butelkę i nakrętkę w ciepłej wodzie z neutralnym detergentem lub w zmywarce do naczyń, pamiętając o wyjęciu zespołu noży.
4. Dokładnie wytrzeć.



Niebezpieczeństwo przypadkowego włączenia

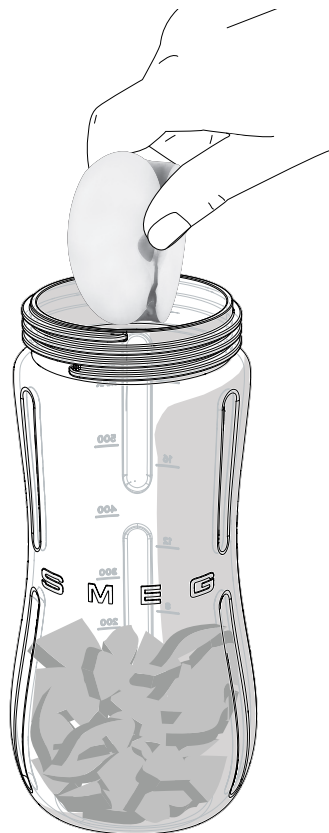
- Przed montażem zespołu noży upewnić się o wyłączeniu blendera z gniazdka prądu.



Blender kielichowy posiada **blokadę bezpieczeństwa**, która przerywa jego funkcjonowanie po zdjęciu dzbanka. Poza tym, posiada **urządzenie zabezpieczające silnik**, które interweniuje w przypadku przeciążenia.

3.2 Sposób użytkowania butelki „Bottle to go”

1. Przygotować składniki i włożyć je do butelki.



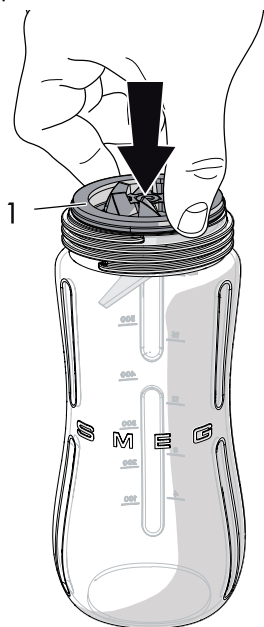
Ostrzeżenia

- Upewnić się, że ilość składników płynnych nie przekracza 400 ml.
- Nie przekraczać maksymalnej pojemności równej 600 ml.

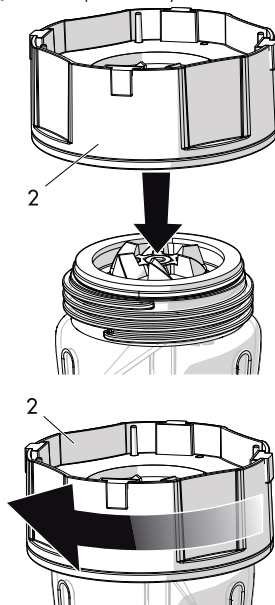


Użytkowanie

2. Umieścić zespół noży (1) na otworze butelki.



3. Dokręcić zespół noży (2) do butelki.



Ostre noże

Niebezpieczeństwo zranienia

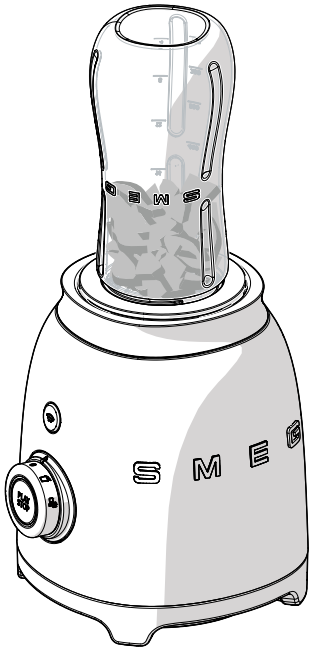
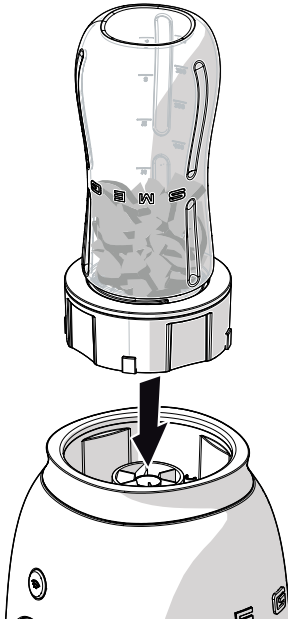
- Unikać dotykania noży dłońmi.
- Zachować maksymalną ostrożność podczas montażu i wyjmowania zespołu noży.



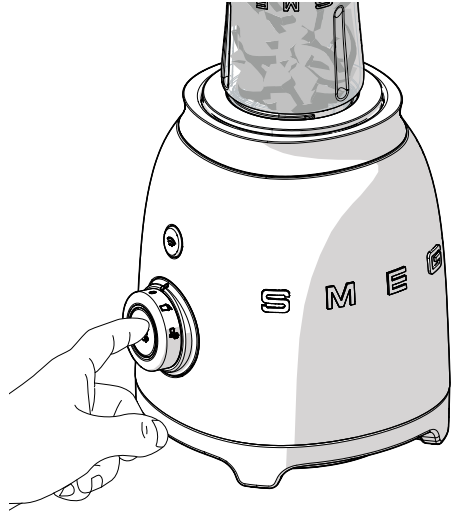
Akcesoria, które mają styczność z żywnością są wykonane z odpowiednich materiałów, zgodnych z obowiązującymi normami.



4. Odwrócić butelkę i zamocować na podstawie blendera.



5. Wybrać jedną z czterech dostępnych prędkości (od 1 do 4) lub jeden z dwóch ustawionych programów (Pulse lub Smoothie) a następnie uruchomić blender w celu przygotowania napoju.



Niebezpieczeństwo uszkodzenia butelki

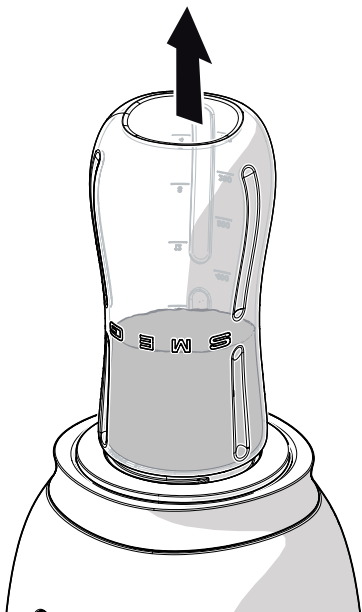
- Z butelką „Bottle to go” można użyć programu Kruszenia lodu.
- Jeżeli chce się dodać lodu, należy go pokruszyć używając dzbanka blendera a następnie wsypać do butelki.

Dodatkowe informacje o prędkości do ustawienia wskazano w rozdziale „3.5 Wskazówki dotyczące ustawiania prędkości” w instrukcji obsługi blendera **BLF01**.

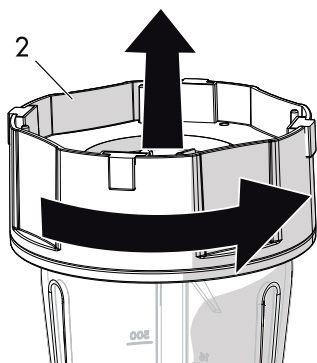


Użytkowanie

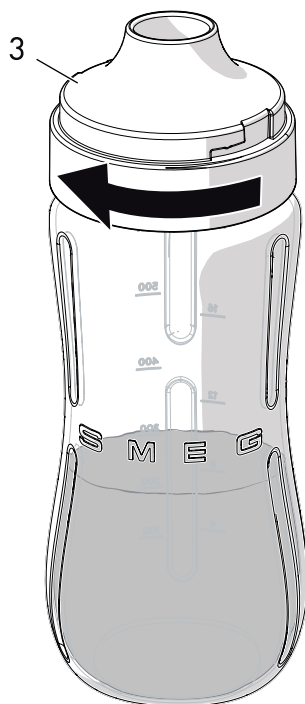
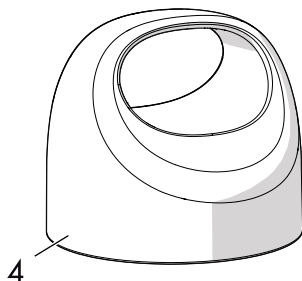
6. Zdjąć butelkę z korpusu blendera popychając ją do góry.



7. Zdjąć oprawę zespołu noży (2).



8. Zakręcić nakrętkę (3) na butelce i nałożyć pokrywkę (4).





4 Czyszczenie i konserwacja

4.1 Ostrzeżenia



Niedozwolone użycie
Niebezpieczeństwo porażenia prądem

- Przed przystąpieniem do czyszczenia blendera kielichowego wyjąć wtyczkę z gniazdka.
- Nie zanurzać podstawy z silnikiem w wodzie lub innych płynach.



Niedozwolone użycie
Ryzyko uszkodzenia powierzchni

- Nie stosować pary do czyszczenia urządzenia i butelki.
- Nie stosować produktów czyszczących zawierających chlor, amoniak lub wybielacze na wykończonych metalową powłoką częściach (np. anodowane, niklowane, chromowane).
- Nie stosować ściernych lub agresywnych detergentów (np. produktów z granulami, odplamiaczy i gąbek metalowych).
- Nie stosować materiałów chropowatych, ściernych lub ostrych metalowych skrobaków.

4.2 Czyszczenie podstawy z silnikiem

Aby utrzymać zewnętrzne powierzchnie w dobrym stanie należy, gdy urządzenie ostygnie, regularnie je czyścić po każdym użyciu. Czyścić miękką i zwilżoną szmatką oraz neutralnym detergentem.

4.3 Czyszczenie butelki i zespołu noży

Butelka „Bottle to go” oraz jej zespół noży mogą być myte ręcznie, w ciepłej wodzie z neutralnym detergentem.

Butelkę „Bottle to go” można również myć w zmywarce do naczyń, pamiętając o wyjęciu zespołu noży.



Ostre noże

Niebezpieczeństwo zranienia

- Unikać dotykania noży dłońmi.
- Zachować maksymalną ostrożność podczas wyjmowania i obsługiwania zespołu noży.



4.4 Użycie opcji automatycznego czyszczenia

Butelka „Bottle to go” i zespół noży można czyścić za pomocą opcji automatycznego czyszczenia:

1. Napełnić butelkę gorącą wodą i neutralnym detergentem.
2. Przekręcić pokrętkę sterowania na pozycję **1**.
3. Wcisnąć przycisk **START**.
4. Wcisnąć przycisk **PULSE** przez maksymalnie 2 sekundy jednorazowo. Powtórzyć funkcję około dziesięć razy.
5. Zdjąć butelkę, opróżnić ją i wyłukać.
6. Dokładnie wytrzeć.



Podczas konserwacji, skonsultować tabelę z paragrafu „4.6 Co należy zrobić jeśli...” znajdującą się w instrukcji blendera **BLF01**.

