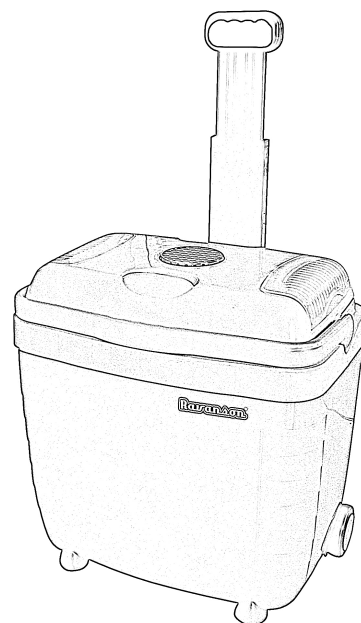
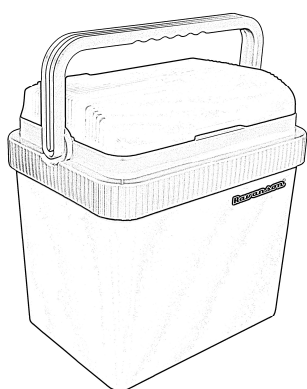


Ravanson®

PL	Instrukcja oryginalna	Chłodziarka Samochodowa
ENG	User's manual	Car Cooler
DE	Bedienungsanleitung	Auto-Kühlbox
RUS	Инструкция по обслуживанию	Автомобильный Холодильник
CZ	Návod na obsluhu	Automobilová Chladnička
SK	Návod na obsluhu	Automobilová chladnička
LT	Naudojimo instrukcija	Automobilinis Šaldytuvas
SLO	Navodila za uporabo	Avtomobilski Hladilnik
EST	Kasutusjuhend	Autokülmik



MODEL:

CS-24S/ CS-24S SUPER/ CS-25 S SUPER/ CS-28S SUPER/ CS-30S SUPER /CS-33S SUPER/CS-45S

Ravanson®

Ravanson Ltd. Sp. z o.o. ul. Mazowiecka 6, 09-100 Płońsk, Polska
tel.: 0048 23 662 68 01, fax: 0048 23 662 68 02

www.ravanson.pl

Gratulujemy zakupu i witamy wśród użytkowników produktów Ravanson!

Przed pierwszym użyciem urządzenia zapoznaj się dokładnie z jego instrukcją obsługi i zachowaj ją na wypadek konieczności użycia w przyszłości.

Przed przystąpieniem do użytkowania należy przeczytać wszystkie wskazówki i ostrzeżenia dotyczące bezpieczeństwa użytkowania.

Nieprzestrzeganie podanych niżej ostrzeżeń dotyczących bezpieczeństwa i wskazówek bezpieczeństwa może być przyczyną porażenia prądem elektrycznym, pożaru i/ lub poważnych obrażeń.

Zachowaj wszystkie ostrzeżenia i wskazówki dotyczące bezpieczeństwa, aby móc skorzystać z nich w przyszłości.

I. INSTRUKCJA BEZPIECZEŃSTWA

A. BEZPIECZEŃSTWO OGÓLNE

OSTRZEŻENIE: W celu zmniejszenia ryzyka pożaru, porażenia prądem oraz innych obrażeń należy przestrzegać poniższych wskazówek:

1. To urządzenie może być używane przez dzieci w wieku od 8 lat i powyżej, osoby o granicznej sprawności fizycznej sensorycznej czy umysłowej, osoby bez doświadczenia i wiedzy, jeśli odbywa się to pod nadzorem lub zgodnie z instrukcją użytkowania urządzenia w sposób bezpieczny i osoby te zrozumiały niebezpieczeństwa związane z użytkowaniem urządzenia. Dzieci nie mogą bawić się urządzeniem. Czyszczenie i konserwacja nie mogą być wykonywane przez dzieci bez nadzoru.
2. Dzieci nie zdają sobie sprawy z niebezpieczeństw, które mogą powstać podczas używania urządzeń elektrycznych.
3. Trzymaj urządzenie poza zasięgiem dzieci.
4. Przed użyciem sprawdź czy przewód zasilający nie jest uszkodzony.
5. Nie używaj urządzenia, jeżeli przewód zasilający jest uszkodzony.
6. Po użyciu, wymianą akcesoriów, przed czyszczeniem lub w przypadku niewłaściwego działania urządzenia zawsze wyciągaj wtyczkę z gniazdka.
7. Nigdy nie ciągnij za przewód podczas wyciągania wtyczki z gniazda zasilającego.
8. Uważaj żeby przewód zasilający nie stykał się z ostrymi krawędziami ani nie przebiegał w pobliżu gorących powierzchni. Uszkodzenie przewodu może przyczyną porażenia prądem elektrycznym.
9. Nie dotykaj mokrych powierzchni, mających kontakt z podłączonym do zasilania urządzeniem; należy natychmiast odłączyć urządzenie od zasilania.
10. Nie wolno usuwać żadnych części obudowy.
11. Pomimo stosowania urządzenia zgodnie z przeznaczeniem i przestrzegania wszystkich wskazówek bezpieczeństwa, nie można całkowicie wyeliminować określonych czynników ryzyka resztkowego.

B. BEZPIECZEŃSTWO PODCZAS EKSPLOATACJI

1. Przed uruchomieniem urządzenia zwróć uwagę by wtyczka i kabel instalacyjny były suche.
2. Nie stawiać urządzenia w bezpośrednim sąsiedztwie otwartego ognia lub innego źródła ciepła.
3. Nie używaj urządzenia w pomieszczeniach, w których mogłoby ono mieć kontakt z gazem lub innymi lotnymi i łatwopalnymi substancjami.
4. Nie wolno wkładać żadnych przedmiotów do otworów urządzenia.
5. Nie wystawiać urządzenia na bezpośrednie działanie promieni słonecznych, deszczu i śniegu.
6. **Chronić przed wilgocią!**
7. **Nie zanurzać urządzenia w wodzie!**
8. **Używać tylko w pozycji pionowej!**
9. **UWAGA! Niebezpieczeństwo przegrzania!** Nie zasłaniać otworu wentylacyjnego. Należy zapewnić właściwą odległość urządzenia od ścian i innych przedmiotów, by możliwe było swobodne krążenie powietrza.
10. Nie napętniać wnętrza urządzenia ciecżą lub lodem.
11. Chronić urządzenie oraz kabel instalacyjny przed gorącym i wilgocią.

UWAGA!

Producent nie ponosi odpowiedzialności za użytkowanie niezgodne z przeznaczeniem lub niewłaściwą obsługą.

II. PRZEZNACZENIE

Chłodziarka służy do krótkotrwałego przechowywania schłodzonej uprzednio w domowej lodówce żywności oraz do schładzania napojów.

System chłodzenia opiera się na systemie półprzewodnikowych ogniw Peltiera, bez zastosowania sprężarki i czynnika chłodzącego.

UWAGA!

Urządzenie nie służy do schładzania ciepłych czy też gorących artykułów spożywczych!

UWAGA!

Chłodziarka schłodzi artykuły spożywcze do temperatury o około 12 - 15°C poniżej temperatury otoczenia. Urządzenie nie zastąpi stacjonarnej lodówki domowej.

Temperatura schładzania zależna jest od wielu czynników, m.in.: temperatury otoczenia, ilości schładzanego wsadu, temperatury wsadu.

Przy sprzyjających warunkach, obniżenie temperatury w chłodziarce o 12 - 15°C poniżej temperatury otoczenia, może nastąpić po około 2 godzinach ciągłej pracy. Temperatura w chłodziarce w sprzyjających warunkach może spaść do + 8 °C lecz nie mniej.

UWAGA!

Chłodziarka z funkcją grzania nie jest przeznaczona do podgrzewania produktów. Może służyć jedynie do przedłużenia czasu stygnięcia produktów, uprzednio podgrzanych w urządzeniach przeznaczonych do tego celu.

III. DANE TECHNICZNE

Model	Napięcie [V]	Moc znamionowa na potrzeby chłodzenia [W]	Moc znamionowa na potrzeby grzania [W]	Pojemność [l]
CS-24S	12V – d.c.	45	40	24
CS-24S Super	12V - d.c.	45	40	24
	230V, 50Hz	Max 60	55	
CS-25S Super	12V – d.c.	50	45	25
	230V, 50Hz	60	50	
CS-30S Super	12V - d.c.	50	42	30
	230V, 50 Hz	60	48	
CS-28S Super	12V - d.c	53	48	28
	230V, 50Hz	62	55	
CS-33S SUPER	12 V d.c.	46	42	33
	220-240V	57	55	
CS-45S	12V - d.c.	55	50	45
	230V, 50Hz	62	55	

IV. OGÓLNE WSKAZÓWKI UŻYTKOWANIA**UWAGA!**

Przed pierwszym użyciem należy wewnątrz chłodziarki przetrzeć wilgotną (nie mokrą) ściereczką z dodatkiem delikatnego detergentu.

1. Chłodziarka nie jest przystosowana do pracy w trybie ciągłym. Na promienniku aluminiowym może tworzyć się szron. Zalecamy wyłączenie chłodziarki po 6-dniowym okresie eksploatacji. Po 2 godzinach można ponownie uruchomić urządzenie.
2. Aby uniknąć tworzenia się skroplin, należy dokładnie osuszać powierzchnię chłodzonych potraw i napojów.
3. W trakcie eksploatacji (dot. zasilania 12V), należy zwrócić uwagę, by podczas ciągłego włączania i wyłączania silnika samochodu, nie dochodziło również do ciągłych przerw w zasilaniu lodówki.

UWAGA!

Podczas zasilania z akumulatora samochodowego, w czasie postoju może dojść do jego znacznego rozładowania, co może spowodować problem z uruchomieniem silnika samochodu.

UWAGA!

Zmiana temperatur w izolowanym pojemniku chłodziarki (częste otwieranie lub wyłączenie) prowadzi do powstania naturalnych zjawisk w postaci szronienia lub skraplania, widocznych na ściankach pojemnika czy też wewnętrznej części pokrywy, jak również bezpośrednio na artykułach spożywczych.

V. OBSŁUGA

Postawić lodówkę na stabilnym i równym podłożu. Podłączyć kabel instalacyjny do źródła prądu.

Chłodziarka rozpocznie natychmiast chłodzenie lub grzanie komory wewnętrznej.

UWAGA!

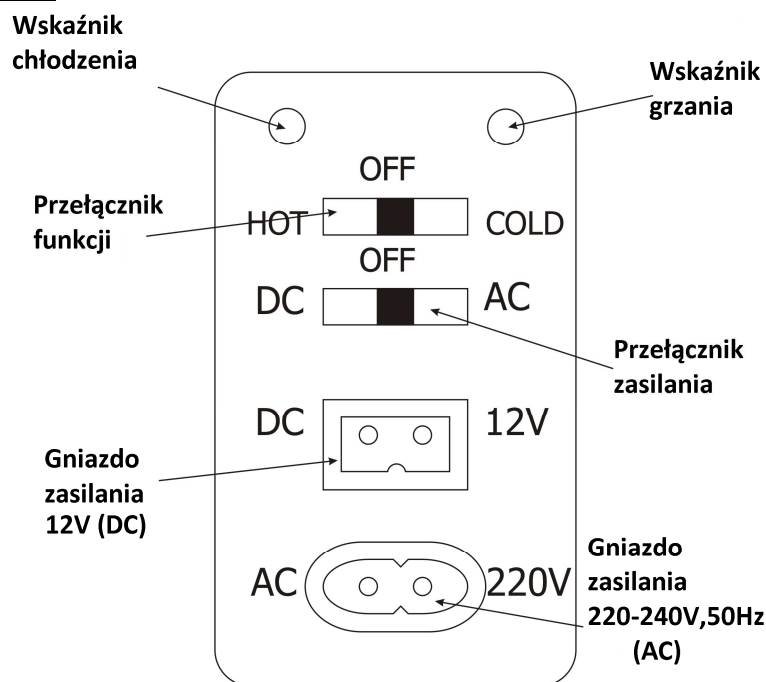
Po osiągnięciu temperatury minimalnej/ maksymalnej urządzenie **nie wyłączy się automatycznie**.

Układ chłodniczy pracuje bez przerwy, dopóki jest podłączony do źródła zasilania oraz przełączniki funkcji i zasilania znajdują się w trybie pracy.

RADY POZWALAJĄCE OSIĄGNĄĆ NAJLEPSZĄ WYDAJNOŚĆ CHŁODZENIA:

- Wybrać dobrze wentylowane miejsce użytkowania. Zabezpieczyć przed promieniowaniem słonecznym
- Do chłodziarki wkładać wyłącznie wcześniej schłodzone potrawy/ napoje
- Nie otwierać chłodziarki częściej niż jest to konieczne
- Nie otwierać pokrywy na dłużej niż jest to konieczne

A. PANEL STERUJĄCY



UWAGA!

W zależności od modelu chłodziarki, panele sterujące mogą się różnić.

B. PODŁĄCZENIE ZASILANIA

UWAGA!

Model CS-24S posiada możliwość zasilania TYLKO z gniazda zapalniczki samochodowej (12V - DC)!

PRZED PODŁĄCZENIEM ZASILANIA:

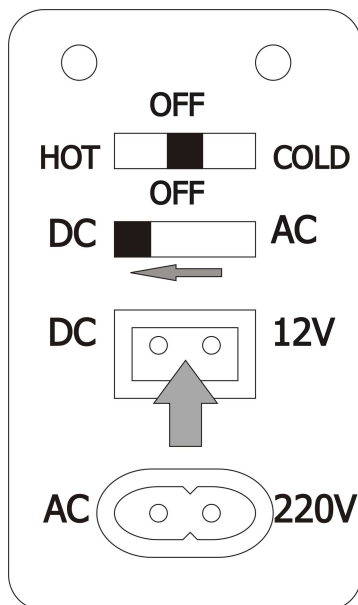
1. Sprawdzić czy **PRZEŁĄCZNIK FUNKCJI** znajduje się w pozycji „OFF”
2. Sprawdzić czy **PRZEŁĄCZNIK ZASILANIA** znajduje się w pozycji „OFF”
3. Podłączyć odpowiedni przewód zasilający w zależności od źródła zasilania:
 - a. Z gniazda zapalniczki samochodowej 12V do gniazda w chłodziarce oznaczonego „DC 12V”
 - b. Z sieci elektrycznej 220-240V do gniazda w chłodziarce oznaczonego „AC 220V”
4. **PRZEŁĄCZNIK ZASILANIA** ustawić w pozycji odpowiadającej źródłu zasilania:
 - a. DC – zasilanie z gniazda zapalniczki samochodowej 12V
 - b. AC – zasilanie z sieci elektrycznej 220 – 240V
5. Włożyć wtyczkę do gniazda zasilającego
6. **PRZEŁĄCZNIKIEM FUNKCJI** przełączyć na wybrany tryb pracy („COLD” – Chłodzenie, „HOT” – Grzanie). Wybrana pozycja pracy jest sygnalizowana lampką kolorze czerwonym – grzanie lub zielonym – chłodzenie.

Urządzenie można wyłączyć w dowolnej chwili ustawiając **PRZEŁĄCZNIK ZASILANIA** lub **PRZEŁĄCZNIK FUNKCJI** do pozycji „OFF”.

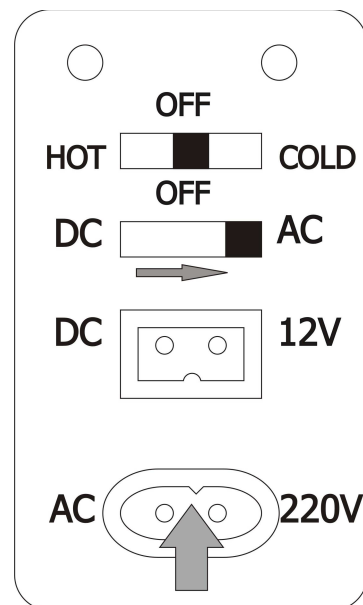
UWAGA!

- Nie podłączać jednocześnie dwóch przewodów zasilających!
- Zmiana trybu zasilania przełącznikiem w trakcie pracy urządzenia grozi jego uszkodzeniem i utratą gwarancji.

Podłączenie 12V -
zasilanie z gniazda zapalniczki
samochodowej



Podłączenie 220-240V; 50Hz -
zasilanie z sieci elektrycznej



C. PRZEŁĄCZANIE FUNKCJI PRACY

UWAGA!

Nie przełączaj funkcji ogrzewania (HOT) lub chłodzenia (COLD) w trakcie pracy urządzenia!

Przed przełączeniem z funkcji ogrzewania (HOT) na funkcję chłodzenia (COLD) lub z funkcji chłodzenia (COLD) na funkcję ogrzewania (HOT) należy:

1. Wyłączyć urządzenie
2. Otworzyć chłodziarkę na około 30 min w celu wyrównania temperatur
3. Przełączyć funkcję i uruchomić urządzenie

VI. CZYSZCZENIE, KONSERWACJA, TRANSPORT I PRZECHOWYWANIE

UWAGA!

1. Przed każdym czyszczeniem odłączyć kabel instalacyjny od źródła zasilania.
2. Nigdy nie należy czyścić chłodziarki pod bieżącą wodą.
3. Czyszczenie urządzenia powinno odbywać się za pomocą miękkiej, wilgotnej szmatki oraz delikatnego detergentu. Do czyszczenia nie wolno używać benzyny, alkoholi, środków żrących, środków ciernych.
4. Przechowywać w miejscu niedostępnym dla dzieci, zabezpieczając przed kurzem i uszkodzeniami mechanicznymi.
5. Transportować w oryginalnym opakowaniu, chroniąc przed kurzem i uszkodzeniami mechanicznymi.

VII. MOŻLIWE ZAKŁÓCENIA FUNKCJONOWANIA

W pierwszej kolejności upewnić się, czy stosowano się do wskazówek użytkownika chłodziarki, a następnie sprawdzić:

- Czy kabel instalacyjny jest prawidłowo podłączony lub czy zapalniczka działa bez zarzutu?
- Czy przełącznik zasilania jest w pozycji odpowiadającej źródłu zasilania?
- Czy chłodziarkę ustawiono w sposób zapewniający swobodną cyrkulację powietrza i gwarantującą wentylację agregatu chłodniczego?
- Czy bezpiecznik we wtyczce kabla instalacyjnego 12V jest bez zarzutu?
- Czy w gnieździe zasilania 220-240V jest napięcie?

W przypadku wykonania zalecanych czynności urządzenie w dalszym ciągu nie działa prawidłowo, należy skontaktować się z autoryzowanym serwisem producenta.

www.quadra-net.pl
tel.: +48 664-44-88-00
fax: +48 (61) 642-90-62



Takie oznakowanie informuje, że sprzęt ten, po okresie jego użytkowania, nie może być umieszczany łącznie z innymi odpadami pochodzącymi z gospodarstwa domowego.

Użytkownik jest zobowiązany do oddania go podmiotom prowadzącym zbieranie zużytego sprzętu elektrycznego i elektronicznego. Prowadzący zbieranie, w tym lokalne punkty zbiórki, sklepy oraz gminne jednostki, tworzą odpowiedni system, umożliwiający oddanie tego sprzętu.

Właściwe postępowanie ze zużytym sprzętem elektrycznym i elektronicznym przyczynia się do uniknięcia szkodliwych dla zdrowia ludzi i środowiska naturalnego konsekwencji, wynikających z obecności składników niebezpiecznych oraz niewłaściwego składowania i przetwarzania takiego sprzętu.

W urządzeniu ograniczono niektóre substancje, mogące negatywnie oddziaływać na środowisko w okresie użytkowania tego produktu oraz po jego zużyciu.

ENG

We would like to congratulate you on purchasing the product and welcome among Ravanson Users!

Before first use, read thoroughly this operation manual. Please keep this operation manual in order to be able to use it at any time, because it contains important information.

Before first use, read carefully every warnings and safety instructions.

To reduce the risk of fire, electric shock or injury, it is necessary to follow the tips presented below.

Please keep this warnings and safety instructions in order to be able to future use.

I. SAFETY INSTRUCTIONS

A. GENERAL SAFETY

WARNING: To reduce the risk of fire, electric shock or injury, it is necessary to follow the tips presented below:

1. This device may be used by children above the age of 8 and by persons with reduced physical, sensory, or mental capacity or persons inexperienced or unacquainted with the device under supervision only or in a safe way as per the manual and provided they understand the hazards related to the device. Children must not play with the device. Cleaning and maintenance must not be performed by unsupervised children.
2. Children are not aware of dangers that may arise during the use of electric devices.
3. Device keep away from children.
4. Before every use, check the power cord for damage
5. Do not operate the appliance with a damaged cord.
6. Always disconnect the unit from the power source before removing accessories, before cleaning, after use and when the device is not working properly.
7. When removing the plug from an outlet, pull it out by the plug rather than the cord.
8. Do not allow the power cord to touch sharp edges or hot surfaces. Damaged supply cable can cause electric shock.
9. Do not touch wet areas in contact with the plugged device. Unplug the device immediately.
10. You can not remove any part of the housing.
11. Despite proper use of the device and following all safety guidelines, some specific residual risks cannot be completely eliminated.

B. SAFETY DURING OPERATION

1. Before starting the device, insure that the plug and the cord were dry.
2. Do not place the device in close proximity to open flames or other heat source.
3. Do not use device in the rooms where gas or other volatile or inflammable substances can occur.
4. Do not insert any objects into the opening of the device's body.
5. Keep away from direct sunlight, humidity, raindrops and snowflakes.
6. **Protect from humidity!**
7. **Do not submerge in water!**
8. **Use only in vertical position!**
9. **ATTENTION! Danger of overheating!** Do not cover the ventilation hole. Please ensure proper device distance from walls and other objects to allow for the free circulation of air.
10. Do not fill liquid or ice directly inside the unit.
11. Protect device and power cord from heat and humidity.

NOTE!

The manufacturer is not liable for the use does not conform to specifications, or improper handling.

II. INTENDED USE

The device is designated for short-term storage of food cooled in the domestic refrigerator and for cooling drinks. The cooling system is based on the semi-conducting Peltier cells without the compressor and coolant.

ATTENTION!

The device is not designated for cooling warm or hot food!

NOTE!

The fridge cools food products to about 12 - 15°C below ambient temperature. The device is not a substitute of a domestic refrigerator.

The cooling temperature depends on multiple factors, e.g. ambient temperature, quantity of cooled products, products' temperature.

In favourable conditions, temperature decrease by 12 - 15°C below the ambient temperature may take place in about 2 hours of continuous operation. (min + 8°C)

ATTENTION!

The fridge with a heating function is not designated for heating products. It can be used solely for extending the cool-down time for products pre-heated in designated devices.

III. TECHNICAL PARAMETERS

Model	Voltage [V]	Nominal power consumption for cooling [W]	Nominal power consumption for heating [W]	Capacity [l]
CS-24S	12V – d.c.	45	40	24
CS-24S Super	12V - d.c.	45	40	24
	230V, 50Hz	Max 60	55	
CS-25S Super	12V – d.c.	50	45	25
	230V, 50Hz	60	50	
CS-30S Super	12V - d.c.	50	42	30
	230V, 50 Hz	60	48	
CS-28S Super	12V - d.c.	53	48	28
	230V, 50Hz	62	55	
CS-33S SUPER	12 V d.c.	46	42	33
	220-240V	57	55	
CS-45S	12V - d.c.	55	50	45
	230V, 50Hz	62	55	

IV. GENERAL GUIDELINES FOR USE

NOTE!

Before first use, clean the inside of the appliance by wiping with a slightly wet (not wet) cloth with mild detergent.

1. The fridge is not designated for continuous operation. Frost can accumulate on the aluminium radiator. Switch the fridge off after 6-day operating period. The device can be switched on again after 2 hours.
2. To prevent condensation, dry the surface of cooled meals and drinks thoroughly.

- During operation (ref. 12V supply) ensure there is no recurring voltage interruption when the vehicle engine is switched on and off frequently.

ATTENTION!

When the fridge is powered by means of a vehicle battery, during stops it can discharge it significantly which can hinder vehicle engine activation.

NOTE!

Temperature change in the insulated fridge container (frequent opening or switching off) leads to natural phenomena in the form of frost or condensation on the container walls, on the cover inside and on the food products.

V. OPERATION

Place the refrigerator on a stable and level surface. Connect the power cord to the power source. The fridge will start cooling or heating the internal chamber immediately.

ATTENTION!

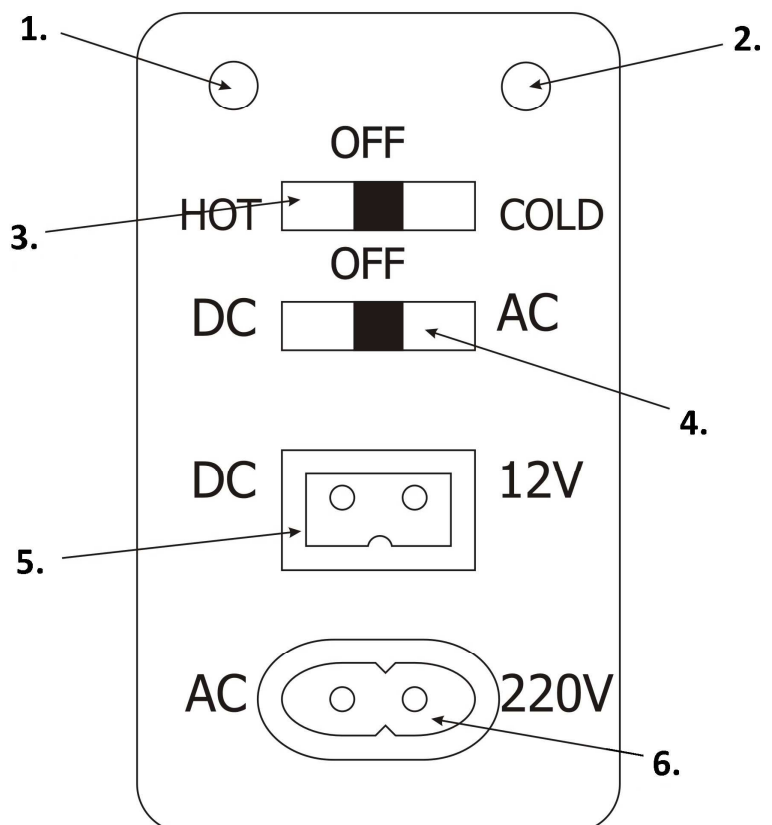
After reaching the minimum/maximum temperature the device does not turn off automatically. The cooling system operates continuously when it is connected to the power source and the function and power switches are in the work mode.

ADVICES TO ACHIEVE THE BEST COOLING PERFORMANCE:

- Choose a well ventilated place for the fridge. Protect against sunlight
- Always put pre-cooled food/drinks in the fridge
- Do not open the refrigerator more than necessary
- Do not open for longer than is necessary

A. CONTROL PANEL

- Cooling indicator
- Heating indicator
- Function switch
- Power switch
- Power port 12V (DC)
- Power port 220-240V, 50Hz (AC)



NOTICE!

Depending on the fridge model, the control panels can differ.

B. POWER CONNECTION

ATTENTION!

CS-24S model can be powered ONLY from the vehicle lighter port (12V - DC)!

BEFORE CONNECTING:

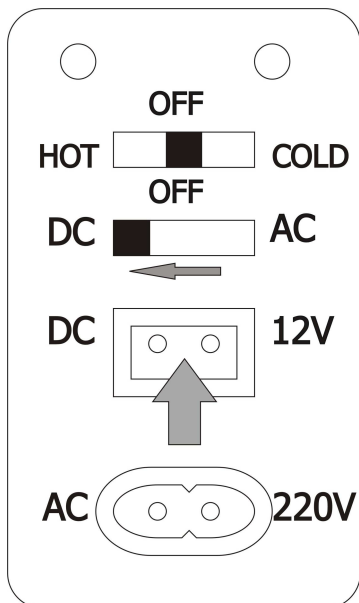
1. Check if the **FUNCTION SWITCH** is in the "OFF" position
2. Check if the **POWER SWITCH** is in the "OFF" position
3. Connect the appropriate power cord, depending on the power source:
 - a. From the vehicle lighter port 12V to the fridge port marked as "DC 12V"
 - b. From the mains 220-240V to the fridge port marked as "AC 220V"
4. Put the **POWER SWITCH** in the position corresponding to the power source:
 - a. DC - power supply from the vehicle lighter port 12V
 - b. AC - from the mains 220-240V
5. Insert the plug to the power port
6. Using the **FUNCTION SWITCH** switch to the selected work mode ("COLD" for cooling and "HOT" for heating). The selected work position is indicated by a red LED for heating or by a green LED for cooling

The device can be switched off any time by putting the **POWER SWITCH** or **FUNCTION SWITCH** in the "OFF" position.

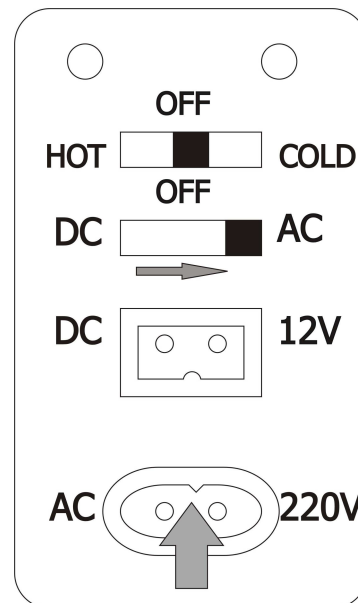
ATTENTION!

- **Do not connect two power cables at the same time!**
- **Changing the power supply type with a switch during the device operation may damage the device and render the guarantee void.**

12V connection -
power supply from the
vehicle lighter port



220-240V, 50Hz connection -
mains power supply



C. SWITCHING THE WORK MODE

ATTENTION!

Do not switch the heating function (HOT) or cooling function (COLD) when the device operates!

Before you switch to the cooling function (COLD) from the heating function (HOT) or to the heating function (HOT) from the cooling function (COLD) you always should:

1. Switch the device off
2. Open the fridge for about 30 minutes to ensure equal temperatures
3. Switch the function and turn the device on

VI. CLEANING, MAINTENANCE, TRANSPORT AND STORAGE

ATTENTION!

1. Before any cleaning, disconnect the power cord from the outlet.
2. Never clean the device with running water.
3. Clean the inside and outside of the appliance by wiping with a slightly wet (not wet), soft cloth with mild detergent. Do not use solvents, petrol, alcohol and other measures that would damage the device. For cleaning do not use harsh detergents.
4. Store out of reach of children. Protect against dust, humidity, and mechanical damage.
5. Transport in the original packaging. Protect against dust, humidity, and mechanical damage.

VII. POSSIBLE DISRUPTION

First ensure the operating instructions were followed for the fridge and then check:

- If the power cable is connected correctly and if the lighter operates as appropriate?
- If the **POWER SWITCH** is in the position corresponding to the power source?
- If the fridge is placed in a way ensuring unrestricted circulation of air and ventilation of the chilling unit?
- If the fuse in the power cable plug 12V is OK?
- If there is voltage in the power socket 220-240V?

If you are unable to remove any defects in operation, please contact the authorized warranty service.



Such a marking informs that this equipment cannot be disposed of together with other household waste. The user is obliged to pass the device to a company authorized to dispose of electronic/ electric devices. Both the person who deals with direct disposal, shops and other local units make a system enabling to dispose of the device. Proper procedures concerning electric/electronic equipment disposal are intended to avoid any harmful impact to humans and environment resulting from dangerous components and improper storage or processing of the devices. Substances having negative environmental impact have been reduced to make the product safer after its disposal.

DE

Wir gratulieren Ihnen zum Einkauf und begrüßen Sie unter den Benutzern der Ravanson-Produkte!

Bitte lesen Sie die Bedienungsanleitung vor der ersten Inbetriebnahme des Gerätes sorgfältig durch. Die Bedienungsanleitung ist für die spätere Nutzung aufzubewahren, weil sie wichtige Informationen enthält.

Lesen Sie vor der ersten Anwendung alle Sicherheitshinweise und Warnungen.

Bei der Verwendung von Elektrogeräten sollte man immer die Grundvorsichtsmaßnahmen beachten, um das Risiko einer Brandentstehung, eines elektrischen Schlages und/oder einer Verletzung von Personen zu verringern.

Bewahren Sie alle Sicherheitshinweise und Warnungen auf, um Sie in Zukunft nutzen zu können.

I. SICHERHEITSANLEITUNG

A. ALLGEMEINE SICHERHEITSHINWEISE

WARNUNG: Um die Brandgefahr, Stromschlag- und Verletzungsgefahr zu reduzieren, beachten Sie die folgenden Hinweise:

1. Dieses Gerät darf von Kindern über 8 Jahren und Personen mit eingeschränkten physischen, sensorischen oder geistigen Fähigkeiten oder Personen, die mit dem Gerät keine Erfahrung oder keine Kenntnisse über das Gerät haben genutzt werden, wenn dies unter der Aufsicht oder ausführliche Bedienungsanleitung des Gerätes in einer sicheren Weise erfolgt und sie alle Risiken, die mit der Nutzung des Gerätes verbunden sind, verstanden haben. Kinder dürfen mit dem Gerät nicht spielen. Reinigung und Wartung dürfen nicht von Kindern ohne Aufsicht durchgeführt werden.
2. Kinder sind sich der Gefahren nicht bewusst, die bei der Nutzung von Elektrogeräten entstehen können.
3. Halten Sie das Gerät der Reichweite von Kindern.
4. Bevor Sie das Gerät sicher, dass das Kabel nicht beschädigt ist.
5. Nutzen Sie das Gerät nie, wenn sein Stromversorgungskabel beschädigt ist.
6. Ziehen Sie den Stecker nach dem Gebrauch, beim Austausch von Zubehör, vor der Reinigung oder bei Funktionsstörungen immer aus der Steckdose.
7. Beim Ausschalten des Steckers aus der Steckdose ziehen Sie nicht am Anschlusskabel.
8. Passen Sie auf, dass das Kabel nicht mit scharfen Kanten oder heißen Oberflächen in Berührung kommt. Eine Beschädigung der Leitung kann zum Stromschlag führen.
9. Fassen Sie keine nassen Flächen an, die im Kontakt mit dem, an die Stromquelle angeschlossenen Gerät bleiben, den Stecker sofort aus der Steckdose ziehen.
10. Entfernen Sie keine Gehäuseteile.
11. Trotz der bestimmungsgemäßen Verwendung des Gerätes und Beachtung aller Sicherheitshinweise können bestimmte Restrisikofaktoren nicht eliminiert werden.

B. SICHERHEIT WÄHREND DES BETRIEBES

1. Bevor Sie das Gerät nutzen, prüfen Sie, ob der Stecker und das Speisekabel trocken sind.
2. Stellen Sie das Gerät nicht in direkter Nähe von offenem Feuer oder anderen Wärmequellen auf.
3. Das Gerät nicht in Bereichen nutzen, in denen es in Kontakt mit Gas oder anderen flüchtigen und brennbaren Stoffen kommen könnte.
4. In die Öffnungen im Gerät dürfen keine Gegenstände gesteckt werden.
5. Stellen Sie das Gerät nicht der direkten Einwirkung von Sonnenstrahlen, Regen oder Schnee aus.
6. **Das Gerät vor Feuchtigkeit schützen!**
7. **Das Gerät nicht ins Wasser tauchen!**
8. **Nur in einer senkrechten Position benutzen!**
9. **ACHTUNG! Überhitzungsgefahr!** Die Belüftungsöffnung nicht zudecken. Das Gerät soll sich in einer passenden Entfernung von Wänden und anderen Gegenständen befinden, um freie Luftzirkulation zu ermöglichen.
10. Im Innern des Gerätes nicht mit einer Flüssigkeit oder Eis füllen.
11. Das Gerät und das Netzkabel vor Wärme und Feuchtigkeit schützen.

ACHTUNG!

Der Hersteller übernimmt keine Haftung bei unsachgemäßer Verwendung oder fehlerhafter Wartung.

II. BESTIMMUNG

Die Kühlbox dient zur kurzzeitigen Aufbewahrung von zuvor, in einem Haushaltskühlschrank gekühlten, Lebensmitteln und Getränken.

Das Kühlsystem beruht auf dem System halbleitender Peltier-Elemente, ohne dass ein Kompressor und Kühlmittel zum Einsatz kommen.

ACHTUNG!

Das Gerät dient nicht zum Abkühlen von warmen oder heißen Lebensmitteln!

ACHTUNG!

Die Kühlbox kühlt die Lebensmittel auf eine Temperatur von ca. 12 - 15°C unter der Umgebungstemperatur ab. Die Kühlbox kann einen üblichen Kühlschrank nicht ersetzen.

Die Kühltemperatur hängt von vielen Faktoren ab, ua. der Umgebungstemperatur, der zu kühlenden Lebensmittelmenge und -temperatur.

Bei günstigen Bedingungen kann die Absenkung der Temperatur in der Kühlbox um 12 - 15°C unter der Umgebungstemperatur nach 2 Stunden ständiger Arbeit erfolgen. (min + 8°C)

ACHTUNG!

Die Kühlbox mit Aufwärmfunktion dient nicht zur Aufwärmung von Lebensmitteln. Sie verlängert lediglich die Abkühlzeit, der zuvor, in entsprechenden Geräten aufgewärmten Produkte.

III. TECHNISCHE PARAMETER

Modell	Nennspannung [V]	Solleistung zum Kühlen [W]	Solleistung zum Aufwärmen [W]	Volumen [l]
CS-24S	12V – d.c.	45	40	24
CS-24S Super	12V - d.c.	45	40	24
	230V, 50Hz	Max 60	55	
CS-25S Super	12V – d.c.	50	45	25
	230V, 50Hz	60	50	
CS-30S Super	12V - d.c.	50	42	30
	230V, 50 Hz	60	48	
CS-28S Super	12V - d.c.	53	48	28
	230V, 50Hz	62	55	
CS-33S SUPER	12 V d.c.	46	42	33
	220-240V	57	55	
CS-45S	12V - d.c.	55	50	45
	230V, 50Hz	62	55	

IV. ALLGEMEINE BEDIENUNGSHINWEISE

ACHTUNG!

Aus hygienischen Gründen empfehlen wir vor der Inbetriebnahme den Innenraum des Gerätes mit einem feuchten Tuch abzuwischen und Spülmittel.

1. Der Kühler ist nicht dazu bestimmt konstant zu arbeiten. Auf dem Aluminium kann sich Reif bilden. Es wird empfohlen, die Kühlbox nach 6-tägiger Nutzung abzuschalten. Nach 2 Stunden ist das Gerät wieder nutzungsbereit.
2. Zwecks Vermeidung von Kondensatbildung, sollten Sie die Oberfläche der zu kühlenden Lebensmittel und Getränke trocknen.
3. Während des Gebrauchs (gilt für die 12V Speisung) achten Sie darauf, dass es beim wiederholten Ein- und Ausschalten des Wagenmotors, nicht zu ständigen Pausen in der Speisung der Kühlbox kommt.

ACHTUNG!

Wird die Kühlbox durch die Kraftwagenbatterie mit Strom versorgt, kann es beim Stillstand des Fahrzeugs zum erheblichen Entladen der Batterie kommen, was zu Problemen beim Starten des Fahrzeugs führen kann.

ACHTUNG!

Temperaturänderungen im isolierten Behälter der Kühlbox (infolge von häufigen Öffnen oder Ausschalten) kann zum Auftreten natürlicher Erscheinungen wie Reif- oder Kondensatbildung führen, die auf den Wänden der Box oder der Deckel-Innenseite, sowie direkt auf den Lebensmitteln sichtbar sind.

V. GEBRAUCHSANWEISUNG

Stellen Sie die Kühlbox auf einem stabilen und geraden Untergrund auf.

Die Kühlbox wird unmittelbar anfangen die Kammer abzukühlen oder aufzuwärmen.

ACHTUNG!

Nach dem Erreichen der minimalen/maximalen Temperatur wird das Gerät sich nicht automatisch ausschalten.

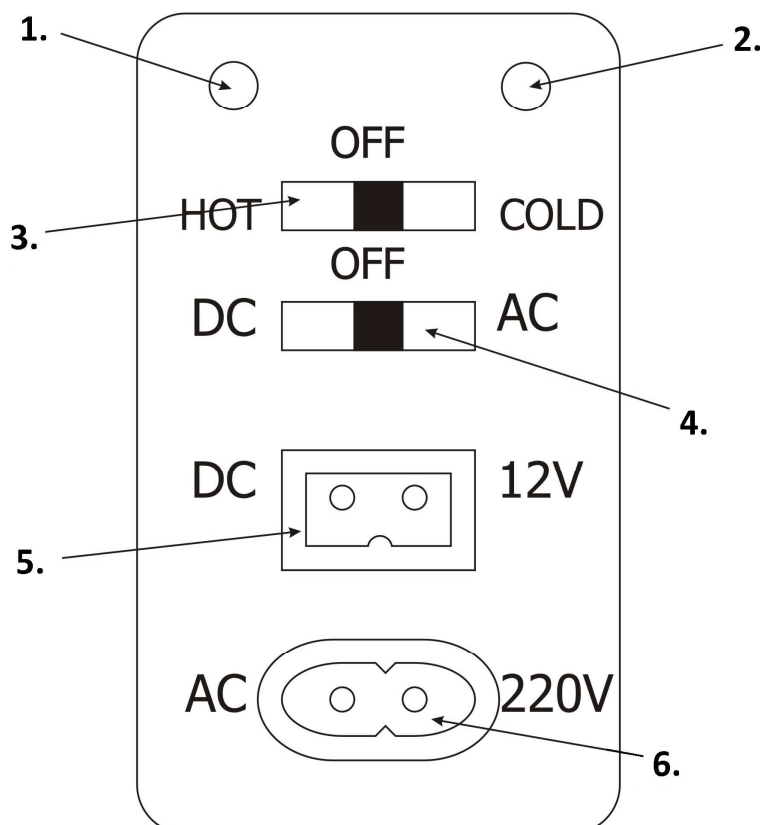
Das Kühlsystem arbeitet ununterbrochen, solange es an eine Stromquelle angeschlossen ist und der Funktionsschalter und Stromschalter sich im Arbeitsgang befinden.

HINWEISE, DIE EINE BESSERE KÜHLEISTUNG ERMÖGLICHEN:

- Eine gut gelüftete Stelle für den Betrieb wählen, vor Sonnenlicht schützen
- Stellen Sie in die Kühlbox ausschließlich Lebensmittel / Getränke, die zuvor abgekühlt wurden hinein
- Die Kühlbox nicht öfter als notwendig öffnen
- Den Deckel nicht länger als notwendig abnehmen

A. STEUERUNG

1. Kühlanzeige
2. Heizanzeige
3. Funktionsschalter
4. Stromschalter
5. Steckdose 12V (DC)
6. Steckdose 220-240V, 50Hz (AC)



ACHTUNG!

Abhängig vom Modell der Kühlbox können sich die Steuerungseinheiten unterscheiden.

B. STROMANSCHLUSS

ACHTUNG!

Model CS-24S wurde NUR in einen Autostecker (12V - DC) ausgestattet.

VOR DEM STROMANSCHLUSS:

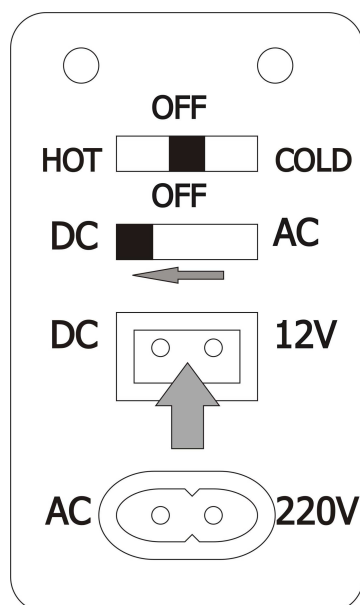
1. Gehen Sie sicher, dass sich der **FUNKTIONSSCHALTER** in der OFF-Position befindet
2. Gehen Sie sicher, dass sich der **STROMSCHALTER** in der OFF-Position befindet
3. Schließen Sie den entsprechenden Speisekabel, abhängig von der Stromquelle, an:
 - a. Von der Autosteckdose 12V in die Dose der Kühlbox, welche als „DC 12V“ gekennzeichnet wurde
 - b. Von dem elektrischen Netz 220-240V in die Steckdose der Kühlbox welche als „AC 220V“ gekennzeichnet wurde
4. Den **STROMSCHALTER** auf die Position stellen, welche der gewählten Stromquelle entspricht:
 - a. DC – Speisung aus der Autosteckdose 12V
 - b. AC – Speisung aus dem elektrischen Netz 220 – 240V
5. Stecken Sie den Stecker in die Steckdose
6. DEN **FUNKTIONSSCHALTER** auf den gewünschten Arbeitsgang stellen („COLD“ – Kühlen, „HOT“ – Aufwärmen). Der gewählte Arbeitsgang wird durch das Aufleuchten einer Lichtanzeige in den Farben rot – Aufwärmen oder grün – Kühlen, signalisiert

Sie können das Gerät jederzeit ausschalten indem Sie den **STROMSCHALTER** oder den **FUNKTIONSSCHALTER** auf „OFF“ stellen.

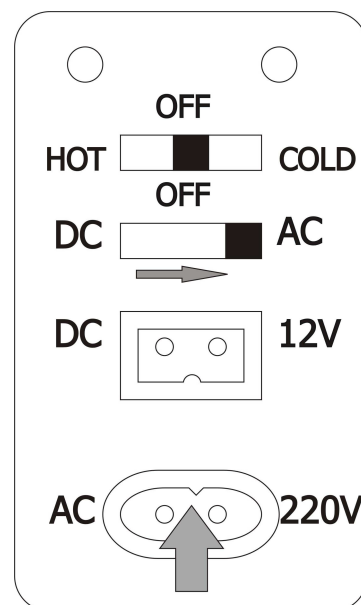
ACHTUNG!

- Beide Stromkabel dürfen nicht gleichzeitig angeschlossen werden!
- Eine Änderung der Stromquelle während das Gerät arbeitet, kann zu seiner Beschädigung, sowie dem Garantieverlust führen.

12V Anschluss –
Speisung aus der
Autosteckdose



220-240V; 50Hz Anschluss –
Speisung aus dem elektrischen Netz



C. UMSCHALTUNG DER ARBEITSGÄNGE

ACHTUNG!

Stellen Sie die Aufwärmfunktion (HOT) oder Kühlfunktion (COLD) nicht während das Gerät arbeitet, um!

Bevor Sie die Aufwärmfunktion (HOT) auf die Kühlfunktion (COLD) oder umgekehrt von der Kühlfunktion (COLD) auf die Aufwärmfunktion (HOT) wechseln, sollten Sie folgendes beachten:

1. Schalten Sie das Gerät aus
2. Öffnen Sie die Kühlbox für ca. 30 Minuten zwecks Temperatenausgleich
3. Stellen Sie die Arbeitsfunktion um und schalten Sie das Gerät wieder ein

VI. WARTUNG, PFLEGEN, TRANSPORT UND AUFBEWAHRUNG

ACHTUNG!

1. Vor dem Reinigen stets den Stecker aus der Steckdose ziehen.
2. Die Kühlbox darf nicht mit fließendem Wasser gereinigt werden.
3. Am besten einen leicht angefeuchteten Lappen zum Reinigen verwenden und Spülmittel. Starke Detergenzien dürfen nicht zur Reinigung verwendet werden. Benutzen Sie keine Lösungsmittel oder andere Substanzen, die das Gerät beschädigen könnten.
4. Darf nicht in die Hände von Kindern gelangen. Gegen Staub, Feuchtigkeit und mechanische Beschädigungen schützen.
5. In Originalverpackung transportieren. Gegen Staub, Feuchtigkeit und mechanische Beschädigungen schützen.

VII. MÖGLICHE FUNKTIONSSTÖRUNGEN

Zuerst sollten Sie prüfen, ob Sie alle Hinweise bezüglich des Kühlboxgebrauchs befolgt haben, und dann prüfen:

- Ob das Anschlusskabel entsprechend angeschlossen ist, oder ob das Autofeuerzeug störungsfrei arbeitet?
- Ob sich der Stromschalter auf der Position befindet, welche der gewählten Stromquelle entspricht?
- Ob die Kühlbox auf eine Art und Weise aufgestellt wurde, die freie Luftzirkulation zulässt und für gute Belüftung des Kühlaggregats sorgt?
- Ob die Sicherung in dem Stecker des Anschlusskabels 12V tadellos ist?
- Ob sich die 220-240 V Steckdose unter Spannung befindet?

Falls es nicht möglich ist alle Funktionsmängel zu beseitigen, sollte man sich in Verbindung mit dem autorisierten Garantieservice stellen.

Dieses Zeichen informiert, dass nachdem das Gerät abgenutzt ist, es nicht mit normalem Hausmüll entsorgt werden kann.



Der Verbraucher ist dazu verpflichtet, das Gerät an einer Fachentsorgungsstelle für Elektromüll abzugeben. Die Sammelnden, darunter die lokale Sammelstelle, Geschäfte und Gemeindeeinheiten bilden ein spezielles System, welches das Abgeben solcher Geräte möglich macht. Ein entsprechendes Vorgehen mit abgenutzten Elektrogeräten hilft gesundheits- und umweltschädliche Folgen zu vermeiden, die durch Schadstoffe, falsche Lagerung und Weiterverarbeitung entstehen können.

RUS

Поздравляем с покупкой и приветствуем в числе пользователей продуктов Ravanson!

Перед первым запуском устройства следует внимательно прочитать инструкцию по обслуживанию. Инструкцию эксплуатации нужно сохранить, чтобы иметь возможность использовать его в любое время, так как она содержит важную информацию.

Перед использованием прочитайте все инструкции машина.

При использовании электрического оборудования, всегда соблюдайте основные меры безопасности, чтобы уменьшить риск возникновения пожара, поражения электрическим током и / или травмы.

Сохраните записи всех предостережений и указаний по технике безопасности, чтобы можно было бы воспользоваться ими в будущем.

I. ПРАВИЛА БЕЗОПАСНОСТИ

A. ОБЩИЕ ПРАВИЛА БЕЗОПАСНОСТИ

ПРЕДУПРЕЖДЕНИЕ: Для снижения риска пожара, поражения и травм необходимо соблюдать следующие указания:

1. Это устройство может использоваться детьми старше 8 лет и людьми с ограниченными физическими, сенсорными или умственными способностями, или с недостатком опыта и знаний, если это будет сделано под наблюдением или в соответствии с инструкцией использования устройства, безопасным способом и понимая все риски, связанные с использованием оборудования. Дети не могут играть с прибором. Уборка и содержание не может быть выполнена детьми без присмотра.
2. Дети не понимают, какая опасность грозит при использовании электрическими устройствами.
3. Держите устройство в недоступном для детей месте.
4. Регулярно осматривайте кабель на предмет возможных повреждений.
5. Не применяйте устройства, если поврежден питательный провод.
6. После использования, замены принадлежностей, перед чисткой или в случае неправильной работы устройства, следует всегда вытянуть штепсельную вилку из гнезда питания.
7. Выключая вилку из розетки нельзя тянуть за присоединительный провод.
8. Следите за тем, чтобы питательный провод не соприкасался с острыми кромками, не находился вблизи горячих поверхностей. Повреждение провода может стать причиной поражения электрическим током.
9. Нельзя касаться мокрых поверхностей, которые имеют контакт с подсоединенным к питанию устройством; следует немедленно отсоединить устройство от питания.
10. Нельзя удалять никакие части корпуса.
11. Несмотря на использование устройства по назначению и соблюдение всех пунктов инструкции по технике безопасности, не можно полностью устранить некоторые факторы остаточного риска.

B. БЕЗОПАСНОСТИ ВО ВРЕМЯ РАБОТЫ

1. Перед началом машина, обратите внимание, что плагин и кабеля были сухими.
2. Не оставляйте устройство в непосредственной близости от открытого огня или других источников тепла.
3. Не применять устройства в помещениях, в которых оно могло бы иметь контакт с газом или другими летучими и легкогорючими веществами.
4. Нельзя вкладывать никаких предметов в отверстие в корпусе устройства.
5. Держать вдали от тепла, прямого солнечного излучения, сырости, дождя или снега.
6. **Защищены устройство от влажности!**
7. **В коем случае не окунать в жидкие вещества!**
8. **Всегда применять в вертикальной позиции!**
9. **ВНИМАНИЕ! Опасность перегрева!** Не закрывайте вентиляционные отверстия. Пожалуйста, обеспечить надлежащее расстояние устройство от стен и других объектов для обеспечения свободной циркуляции воздуха.
10. Не наливайте жидкость или лед непосредственно внутри аппарата.
11. Защита устройства и кабеля от тепла и влаги.

ВНИМАНИЕ!

Производитель не несет ответственности за использование не соответствующей спецификации, или неправильного обращения.

II. ИСПОЛЬЗОВАНИЕ ПО НАЗНАЧЕНИЮ

Холодильник служит для кратковременного хранения продовольствия, предварительно охлажденного в домашнем холодильнике, а также для охлаждения напитков.

Система охлаждения основана на системе полупроводниковых элементов Пельтье, без применения компрессора и охладительного фактора.

ВНИМАНИЕ!

Устройство не служит для охлаждения теплых или также горячих продовольственных товаров!

ВНИМАНИЕ!

Холодильник охлаждает продовольственные товары до температуры примерно 12 - 15°C ниже температуры окружающей среды. Устройство не может заменять стационарного домашнего холодильника.

Температура охлаждения зависит от многих факторов, в т.ч.: от температуры окружающей среды, количества охлаждаемых продуктов, температуры продуктов.

При благоприятных условиях, понижение температуры в холодильнике на 12 - 15°C ниже температуры окружения, может наступить после около 2-х часов непрерывной работы. (мин + 8°C)

ВНИМАНИЕ!

Холодильник с функцией нагрева не предназначен для подогрева продуктов. Может служить только для продления времени остывания продуктов, подогретых предварительно в устройствах, которые предназн

III. ТЕХНИЧЕСКИЕ ПАРАМЕТРЫ

Модель	Напряжение [В]	Номинальная потребляемая мощность для охлаждения [Вт]	Номинальная потребляемая мощность для отопления [Вт]	Емкость [л]
CS-24S	12V – d.c.	45	40	24
CS-24S Super	12V - d.c.	45	40	24
	230V, 50Hz	Max 60	55	
CS-25S Super	12V – d.c.	50	45	25
	230V, 50Hz	60	50	
CS-30S Super	12V - d.c.	50	42	30
	230V, 50 Hz	60	48	
CS-28S Super	12V - d.c.	53	48	28
	230V, 50Hz	62	55	
CS-33S SUPER	12 V d.c.	46	42	33
	220-240V	57	55	
CS-45S	12V - d.c.	55	50	45
	230V, 50Hz	62	55	

IV. ОБЩИЕ ПРАВИЛА ИСПОЛЬЗОВАНИЯ

ВНИМАНИЕ!

Перед первым использованием следует внутренность холодильника протереть влажной (не мокрой) тряпочкой с добавлением мягкого детергента.

1. Холодильник не приспособлен для работы в непрерывном режиме. На алюминиевом излучателе может образовываться иней (лёд). Рекомендуем отключать холодильник после 6-дневного периода эксплуатации. Через 2 часа можно вновь ввести устройство в действие.
2. Чтобы избежать возникновения скопленной конденсированной воды, следует тщательно осушать поверхность охлаждаемых блюд и напитков.
3. В процессе эксплуатации (касается питания 12В), следует обратить внимание, чтобы во время непрерывного включения и выключения двигателя автомобиля, не доходило также до постоянных перерывов в электропитании холодильника.

ВНИМАНИЕ!

Во время питания от автомобильного аккумулятора, во время стоянки может дойти до его значительной разрядки, что может привести к проблеме с запуском двигателя автомобиля.

ВНИМАНИЕ!

Изменение температур в изолированной камере холодильника (частое открытие или выключение) ведет к возникновению натуральных явлений в виде инея (льда) или конденсации, видимых на стенках камеры или также на внутренней части крышки, как и также непосредственно на продовольственных товарах.

V. ОБСЛУЖИВАНИЕ

Место холодильника на стабильной и ровной поверхности. Подключите кабель к источнику питания. Холодильник немедленно начнет охлаждение или нагрев внутренней камеры.

ВНИМАНИЕ!

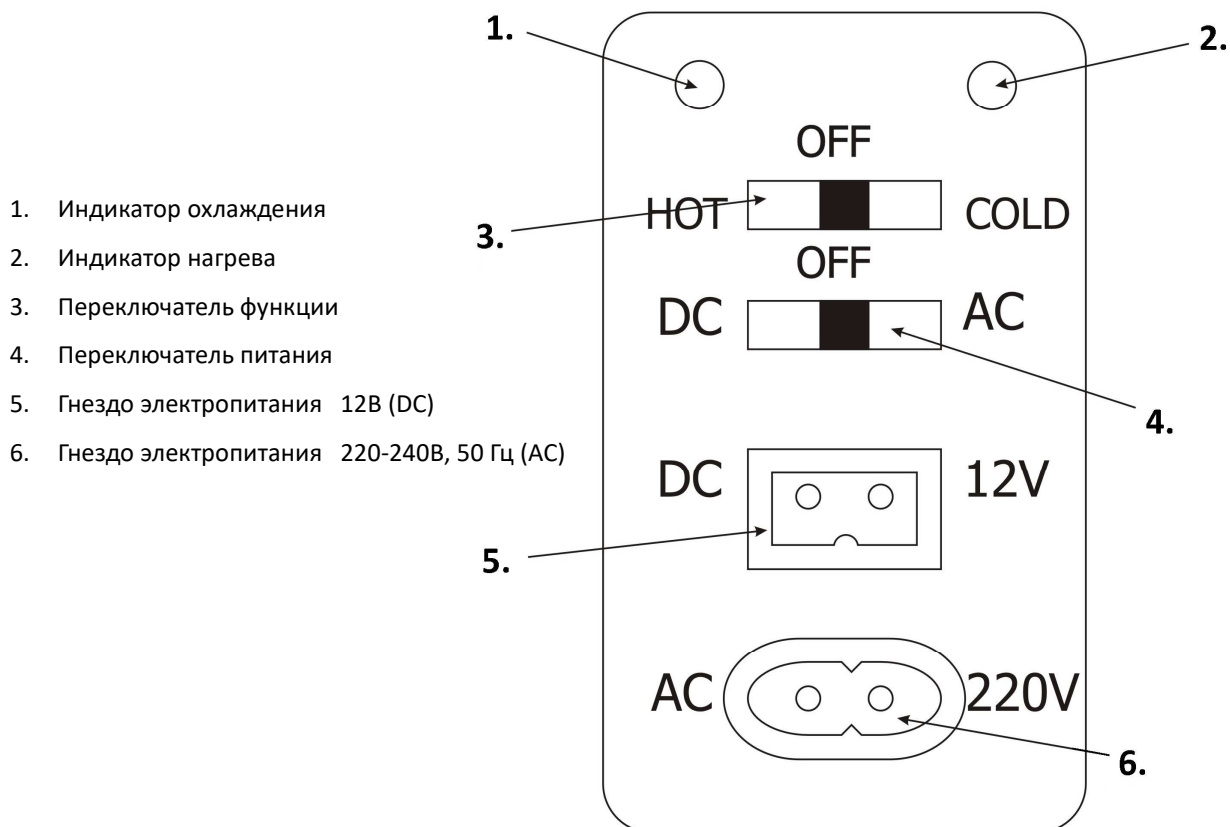
После достижения максимальной/минимальной температуры устройство не отключится автоматически.

Система охлаждения работает без перерыва, пока подсоединена к источнику питания, а также переключатели функции и питания находятся в рабочем режиме.

СОВЕТ ДЛЯ ДОСТИЖЕНИЯ НАИЛУЧШЕГО ОХЛАЖДЕНИЯ:

- Выбрать хорошо вентилируемое место пользования. Защитить от солнечного излучения
- В холодильник вкладывать исключительно ранее охлажденные блюда/ напитки
- Не открывать холодильник чаще, чем это необходимо
- Не открывать крышку на большее расстояние, чем это необходимо

А. ПУЛЬТ УПРАВЛЕНИЯ



ВНИМАНИЕ!

В зависимости от модели холодильника, пульты управления могут отличаться друг от друга.

Б. ПОДКЛЮЧЕНИЕ ЭЛЕКТРОПИТАНИЯ

ВНИМАНИЕ!

Модель CS-24S имеет возможность питаться **ТОЛЬКО** от гнезда автомобильной зажигалки (12В - DC)!

ПЕРЕД ПОДКЛЮЧЕНИЕМ ПИТАНИЯ:

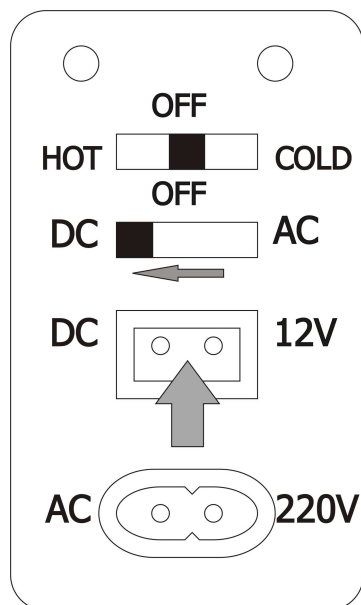
1. Проверить, находится ли **ПЕРЕКЛЮЧАТЕЛЬ ФУНКЦИИ** в позиции „OFF”
2. Проверить, находится ли **ПЕРЕКЛЮЧАТЕЛЬ ПИТАНИЯ** в позиции „OFF”
3. Подсоединить соответствующий провод, питающий в зависимости от источника электропитания:
 - а. От гнезда автомобильной зажигалки 12В - к гнезду в холодильнике, отмеченного „DC 12V”
 - б. От электрической сети 220-240 В - к гнезду в холодильнике, отмеченного „AC 220V”
4. **ПЕРЕКЛЮЧАТЕЛЬ ПИТАНИЯ** установить в позицию, которая соответствует источнику питания:
 - а. DC – питание от гнезда автомобильной зажигалки 12В
 - б. AC – питание от электрической сети 220 – 240В
5. Вставить штепсель в гнездо питания
6. **ПЕРЕКЛЮЧАТЕЛЕМ ФУНКЦИИ** переключить на выбранный режим работы („COLD” – Охлаждение, „HOT” – Нагрев). О выбранном месте работы сигнализирует лампочка красного цвета - нагрев или зеленого цвета - охлаждение

Устройство можно выключить в произвольный момент, устанавливая **ПЕРЕКЛЮЧАТЕЛЬ ПИТАНИЯ** или **ПЕРЕКЛЮЧАТЕЛЬ ФУНКЦИИ** в позицию „OFF”.

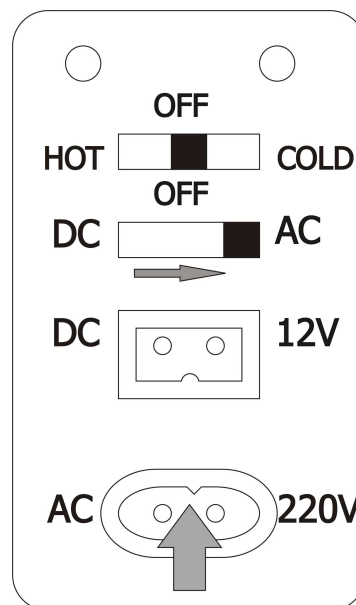
ВНИМАНИЕ!

- Не подсоединять одновременно два питающих провода!
- Изменение режима питания в процессе работы устройства при помощи переключателя угрожает его повреждением и потерей гарантии.

**Подсоединение 12В -
питание от гнезда
автомобильной зажигалки**



**Подсоединение 220-240В, 50 Гц - питание
от электрической сети**



В. ПЕРЕКЛЮЧЕНИЕ ФУНКЦИИ РАБОТЫ

ВНИМАНИЕ!

Не переключать функцию обогрева (HOT) или охлаждения (COLD) в процессе работы устройства!

Перед переключением функции обогрева (HOT) на функцию охлаждения (COLD) или функции охлаждения (COLD) на функцию обогрева (HOT) следует:

1. Выключить устройство
2. Открыть холодильник на время около 30 мин. с целью уравнивания температур
3. Переключить функцию и ввести устройство в действие

VI. ЧИСТКА, УХОД, ТРАНСПОРТ И ХРАНЕНИЕ

ВНИМАНИЕ!

1. Перед чисткой отключите кабеля от источника питания.
2. Никогда не следует чистить холодильник под текущей водой.
3. Для чистки устройства следует применять мягкую, влажную (не мокрую) тряпочку с добавкой детергента. Нельзя применять растворители, бензин и другие средства, которые могут привести к повреждению устройства. Для чистки не использовать агрессивные моющие средства.
4. Хранить в недоступном для детей месте, хранить от пыли и влаги и механических повреждений.
5. Перевозить в оригинальной упаковке, хранить от пыли и влаги и механических повреждений.

VII. ВОЗМОЖНЫЕ ПЕРЕБОИ В ФУНКЦИОНИРОВАНИИ

В первую очередь удостовериться, соблюдены ли указания по эксплуатации холодильника, а затем проверить:

- Правильно ли подсоединен питательный провод, соответственно ли действует зажигалка?
- Находится ли переключатель питания в позиции, соответствующей источнику питания?
- Установлен ли холодильник в такую позицию, которая обеспечивает свободную циркуляцию воздуха и гарантирует вентиляцию холодильного агрегата?
- Безупречно ли действует предохранитель в штепселе питательного провода 12 В?
- Находится ли под напряжением гнездо питания 220-240 В?

В случае если для выполнения рекомендуемых действий, устройство в дальнейшем не работает правильно, следует связаться с авторизованным сервисным пунктом производителя.



Такое обозначение означает, что это оборудование, после окончания его срока службы не может быть размещено вместе с другими отходами, происходящими из домашнего хозяйства.

Пользователь обязан сдать его в заведение, осуществляющее сбор использованного электрического и электронного оборудования. Выполняющие сбор, в том числе местные пункты сбора, магазины и гминные единицы, образуют соответствующую систему, позволяющую на сдачу этого оборудования.

CZ

Blahopřejeme Vám k nákupu a vítáme Vás mezi uživateli výrobků Ravanson!

Před prvním spuštěním spotřebiče se dobře seznamte s návodem na použití. Návod na obsluhu uchovávejte, abyste jej mohli využít v libovolné chvíli, jelikož obsahuje důležité informace.

Řed použitím spotřebiče se seznámit se všemi pokyny a doporučeními!

Při používání elektrických spotřebičů je třeba vždy dodržovat základní bezpečnostní pokyny, aby se tím snížilo riziko vzniku požáru, úrazu elektrickým proudem a/nebo jiného úrazu osob.

Uchovejte veškeré výstrahy a bezpečnostní pokyny, abyste je mohli v budoucnosti v případě potřeby využít.

I. BEZPEČNOSTNÍ POKYNY

A. ZÁKLADNÍ BEZPEČNOST

VÝSTRAHA: Pro omezení nebezpečí požáru, zásahu elektrickým proudem nebo zranění dbejte na dodržování následujících pokynů:

1. Toto zařízení mohou používat děti starší 8 let a osoby s omezenými fyzickými, smyslovými nebo psychickými schopnostmi, nebo osoby, které nemají zkušenosti nebo znalosti zařízení, pokud toto probíhá pod dohledem nebo v souladu s návodem na používání zařízení, bezpečným způsobem, s tím že veškerá ohrožení spojená s používáním zařízení byla pochopena. Děti si nesmí hrát se zařízením. Čištění a údržbu nemohou děti provádět bez dozoru.
2. Děti si neuvědomují nebezpečí, která mohou vzniknout během používání elektrických zařízení.
3. Skladujte spotřebič mimo dosah dětí.
4. Pravidelně kontrolujte přívodní kabel z hlediska poškození.
5. Nepoužívejte spotřebič, pokud je vodič napájení poškozený.
6. Po použití, po výměně příslušenství, před čištěním, nebo pokud zařízení nefunguje správně, vyjměte zástrčku ze zásuvky.
7. Při vytahování zástrčky ze zásuvky netahejte za kabel spotřebiče.
8. Dávejte pozor, aby se vodič napájení nedotýkal ostrých hran, ani nenacházel se poblíž horkých ploch. Poškození vodiče může být příčinou úrazu elektrickým proudem.
9. Nie dotykaj mokrych powierzchni, mających kontakt z podłączonym do zasilania urządzeniem; należy natychmiast odłączyć urządzenie od zasilania.
10. Neodstraňujte žádnou část krytu.
11. Přes to, že se bude zařízení používat v souladu s jeho určením a že se budou dodržovat veškeré bezpečnostní pokyny, nelze zcela vyloučit určité faktory zbytkového rizika.

B. BEZPEČNOST BĚHEM PROVOZU

1. Před uvedením do provozu zkontrolujte, zda jsou zástrčka a přípojný kabel suché.
2. Nestavte výrobek do blízkosti otevřeného ohně nebo jiných tepelných zdrojů.
3. Nepoužívejte spotřebič v prostorách, v nichž by mohl mít kontakt s plynem nebo jinými těkavými a hořlavými látkami.
4. Je zakázané vkládat jakékoliv předměty do otvoru v korpusu zařízení.
5. Chraňte jej před horkem, přímým slunečním zářením, vlhkostí, déšť a sněh.
6. **Chraňte před vlhkostí!**
7. **V žádném případě jej neponořujte do kapalin!**
8. **Používat zařízení pouze ve svislé poloze!**
9. **POZOR! Nebezpečí přehřání! Nezakrývat větrací štěrbin!** Dbejte na správnou vzdálenost přístroje od stěn a od jiných předmětů, aby byla umožněna cirkulace vzduchu.
10. Nenaplňujte vnitřní nádobu tekutinami nebo ledem.
11. Chraňte přístroj a přípojný kabel před horkem a vlhkem.

POZOR!

Výrobce není zodpovědný za škody vzniklé nesprávným zacházením, nedodržením instrukcí uvedených v tomto návodu a nesprávným používáním.

II. URČENÍ

Chladnička je určena ke krátkodobému uchování potravin, které byly dříve zchlazené v domácí chladničce, a k chlazení nápojů.

Systém chlazení spočívá v systému polovodičových Peltierových článků, bez použití kompresoru a chladicího média.

POZOR!

Zařízení není určeno k chlazení teplých nebo horkých potravin!

POZOR!

Chladnička vychladí potraviny na teplotu o cca 12 - 15°C nižší, než je teplota okolí. Zařízení nezastoupí klasickou domácí chladničku.

Teplota chlazení závisí na mnoha faktorech, mj.: na teplotě okolí, objemu chlazených potravin, jejich teploty. V příznivých podmínkách může dojít ke snížení teploty v chladničce na teplotu o 12 - 15°C nižší než okolní po cca 2 hodinách stálého chodu. (min. +8 °C)

POZOR!

Chladnička s funkcí ohřevu není určena k ohřívání výrobků. Lze ji používat výhradně k prodloužení doby chlazení výrobků, tedy k prodloužení udržení teploty potravin, které byly dříve ohřáté na zařízeních určených k tomuto účelu.

III. TECHNICKÉ ÚDAJE

Model	Napětí [V]	Jmenovitý výkon pro chlazení [W]	Jmenovitý výkon pro ohřev [W]	Objem [l]
CS-24S	12V – d.c.	45	40	24
CS-24S Super	12V - d.c.	45	40	24
	230V, 50Hz	Max 60	55	
CS-25S Super	12V – d.c.	50	45	25
	230V, 50Hz	60	50	
CS-30S Super	12V - d.c.	50	42	30
	230V, 50 Hz	60	48	
CS-28S Super	12V - d.c.	53	48	28
	230V, 50Hz	62	55	
CS-33S SUPER	12 V d.c.	46	42	33
	220-240V	57	55	
CS-45S	12V - d.c.	55	50	45
	230V, 50Hz	62	55	

IV. OBECNÉ POKYNY POUŽITÍ

POZOR!

Než uvedete nový přístroj do provozu, potřeba omýt zevnitř zařízení. Používejte měkký, vlhký (ne mokrý) hadřík a jemný saponát.

1. Chladnička není určena k trvalému chodu. Na hliníkovém výparníku může vznikat námraza. Doporučujeme vypínání chladničky po 6denním provozu. Po 2 hodinách lze zařízení opět spustit.
2. Abyste zamezili tvorbě orosení, řádně osušte povrch chlazených potravin a nápojů.
3. Při provozu (týká se napájení 12V) je třeba věnovat pozornost tomu, aby při častém vypínání a zapínání motoru vozidla nebylo stále přerušováno napájení chladničky.

POZOR!

Při napájení z automobilové baterie se tato může, když je auto zaparkované, značně vybit, což by mohlo způsobit problém se startováním vozidla.

POZOR!

Změny teplot v izolovaném vnitřku chladničky (časté otevírání nebo chlazení) vede ke vzniku přirozených jevů jako je vznik námrazy nebo orosení, které se objevují na vnitřních stěnách chladničky nebo poklopu, a také bezprostředně na potravinách.

V. OBSLUHA

Postavte přístroj na pevný a rovný podklad. Připojit kabel k napájení. Chladnička okamžitě začíná chladit nebo hřát vnitřní komoru.

POZOR!

Po dosažení minimální/maximální teploty se zařízení samo automaticky nevypíná.

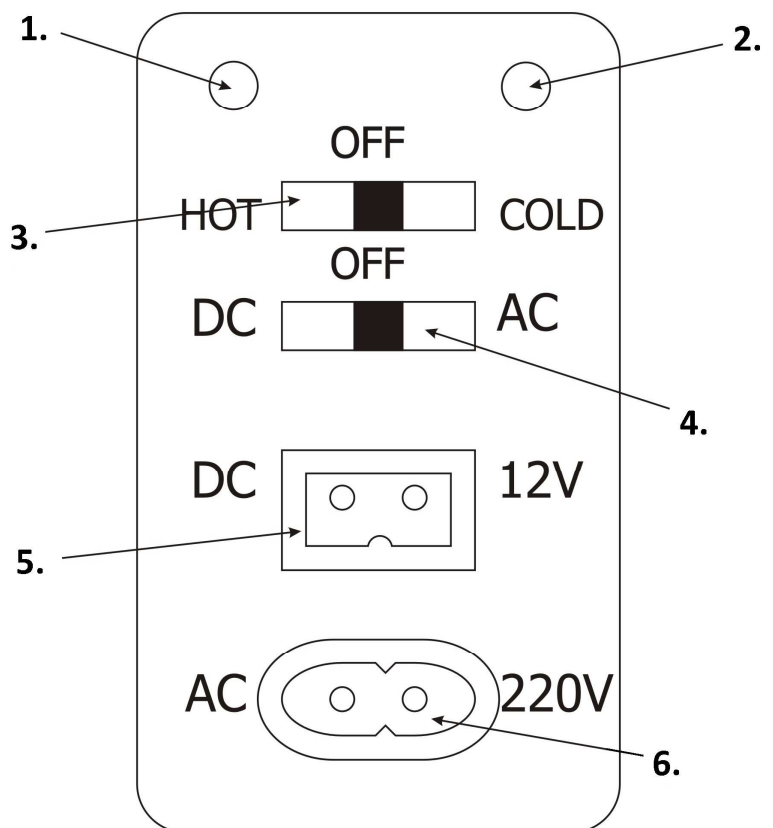
Chladicí systém pracuje, dokud je zapojený ke zdroji napájení, nebo pokud jsou přepínače funkce a napájení v pracovním režimu.

DOPORUČENÍ PRO DOSAŽENÍ NEJLEPŠÍHO CHLAZENÍ:

- Zvolte dobře větrané a před slunečními paprsky chráněné místo
- Do chladničky vkládejte výhradně dříve vychlazené potraviny/nápoje
- Neotevírejte chladicí přístroj častěji, než je zapotřebí
- Neotevírejte chladicí přístroj na delší dobu, než je nutné

A. OVLÁDACÍ PANEL

1. Ukazatel chlazení
2. Ukazatel ohřevu
3. Přepínač funkcí
4. Přepínač napájení
5. Zdířka napájení 12V (DC)
6. Zdířka napájení 220-240V, 50Hz (AC)



POZOR!

V závislosti na modelu chladničky se mohou ovládací panely lišit.

B. ZAPOJENÍ NAPÁJENÍ

POZOR!

Model CS-24S má možnost napájení **VÝHRADNĚ** ze zdířky automobilového zapalovače (12V - DC).

PŘED PŘIPOJENÍ NAPÁJENÍ:

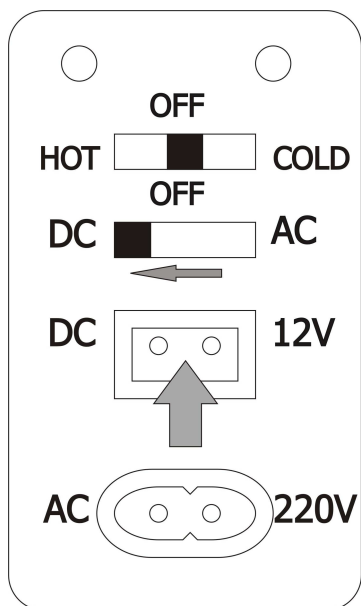
1. Zkontrolujte, zda je **PŘEPÍNÁNÍ FUNKCE** v poloze „OFF“
2. Zkontrolujte, zda je **PŘEPÍNÁNÍ NAPÁJENÍ** v poloze „OFF“
3. Připojte vhodný vodič napájení v závislosti od zdroje napájení:
 - a. Ze zdířky zapalovače automobilu 12V do zdířky v chladničce označené „DC 12V“
 - b. Z elektrické sítě 220-240V do zdířky v chladničce označené „AC 220V“
4. **PŘEPÍNAČ NAPÁJENÍ** nastavte do polohy odpovídající zdroji napájení:
 - a. DC – napájení ze zdířky zapalovače automobilu 12V
 - b. AC – napájení z elektrické sítě 220 – 240V
5. Zasuňte zástrčku do zdířky napájení
6. **PŘEPÍNAČEM FUNKCE** přepněte do zvoleného pracovního režimu („COLD“ – Chlazení, „HOT“ – Ohřívání). Zvolenou pracovní polohu oznamuje světlo kontrolky: červené – ohřívání, zelené – chlazení

Zařízení lze v libovolné chvíli vypnout nastavením **PŘEPÍNAČE NAPÁJENÍ** nebo **PŘEPÍNAČE FUNKCE** do polohy „OFF“.

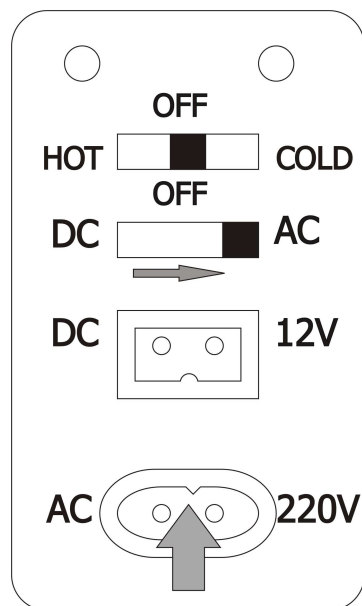
POZOR!

- **Nezapínejte zároveň oba vodiče napájení!**
- **Změna režimu napájení přepínačem během práce zařízení může způsobit jeho poškození a ztrátu záruky.**

Zapojení 12V -
napájení ze zdířky zapalovače
v automobilu



Zapojení 220-240V; 50Hz -
napájení z elektrické sítě



C. PŘEPÍNÁNÍ PRACOVNÍCH FUNKCÍ

POZOR!

Nepřepínejte funkci ohřevu (HOT) nebo chlazení (COLD) za provozu zařízení!

Před přepnutím z funkce ohřevu (HOT) na funkci chlazení (COLD) nebo z funkce chlazení (COLD) na funkci ohřevu (HOT) je třeba:

1. Vypnout zařízení
2. Otevřít chladničku na cca 30 min za účelem vyrovnání teplot
3. Přepnout funkci a spustit zařízení

VI. ČIŠTĚNÍ, ÚDRŽBA, DOPRAVA A UCHOVÁVÁNÍ

POZOR!

1. Před každým čištěním vytáhněte přípojný kabel z elektrického proudu.
2. Nikdy nečistěte chladničku pod tekoucí vodou.
3. K čištění zařízení používejte měkký, vlhký (ne mokrý) hadřík a jemný saponát. Je zakázáno používat rozpouštědla, benzín a jiné prostředky, které by mohly zařízení poškodit. Nepoužívejte ostré ani abrazivní čisticí prostředky.
4. Skladujte spotřebič a napájecí kabel mimo dosah dětí. Skladujte v obalu chránícím proti vlhkosti, prachu a mechanickému poškození.
5. Dopravujte v původním obalu, chraňte proti prachu, vlhkosti a mechanickým poškozením.

VII. V PŘÍPADĚ PORUCHY

V první řadě se přesvědčte, zda byly dodrženy pokyny pro používání chladničky, a následně zkontrolujte:

- Byl napájecí kabel řádně zapojen a funguje zapalovač správně?
- Je přepínač napájení v poloze odpovídající zdroji napájení?
- Byla chladnička umístěna způsobem, který zaručuje volnou cirkulaci vzduchu a větrání chladicího agregátu?
- Je pojistka v zásuvce napájecího kabelu 12V ve správném stavu?
- Je v zásuvce 220-240V elektrický proud?

Pokud není možné odstranit vadu, zkontaktujte se s autorizovaným servisem.



Tento symbol informuje spotřebitele, že označený spotřebič po uplynutí doby jeho používání nelze likvidovat vyhozením společně z běžným domácím odpadem.

Spotřebitel je povinen odevzdat spotřebič do vhodné sběrné elektrického a elektronického odpadu.

Do systému sběru takových odpadů jsou zapojeny obchody s elektrickým a elektronickým zbožím, místní sběrný takového zboží i obecní úřady. Řádná likvidace použitých elektrospotřebičů pomáhá zamezit případným škodlivým dopadům na lidské zdraví a na životní prostředí, které by mohly být způsobeny přítomností škodlivých složek a nesprávným skladováním a likvidací takového odpadu. Ve spotřebiči byl omezen výskyt látek, které by mohly negativně působit na životní prostředí jak v době používání spotřebiče, tak po této době.

Blahoželanie Vám ku nákupu a vítame Vás medzi užívateľmi výrobkov Ravanson!

Pred prvým spustením spotrebiča se dobre zoznámte s návodom na použitie. Návod na obsluhu uchovávajte tak, aby ste ho mohli využiť v ľubovoľnej chvíli, nakoľko obsahuje dôležité informácie.

Pred zahájením používania si prečítajte všetky pokyny týkajúce sa bezpečnosti používania.

Používajúc elektrické zariadenia je nutné vždy dodržiavať základné bezpečnostné predpisy, aby sa zmenšilo riziko vzniku požiaru, úrazu elektrickým prúdom a/alebo iných úrazov osôb.

Uchovajte všetky výstrahy a bezpečnostné pokyny, aby ste ich mohli v budúcnosti v prípade potreby využiť.

I. BEZPEČNOSTNÝ NÁVOD

A. VŠEOBECNÁ BEZPEČNOSŤ

UPOZORNENIE: Pre zamedzenie nebezpečia požiaru, zásahu elektrickým prúdom alebo zranenia dodržiavajte nasledujúce pokyny:

1. Toto zariadenie môžu užívať deti staršie 8 rokov a osoby s obmedzenými fyzickými, zmyslovými alebo psychickými schopnosťami, alebo osoby, ktoré nemajú skúsenosti alebo znalosti zariadení, pokiaľ toto prebieha pod dohľadom, alebo v súlade s návodom na používanie zariadení, bezpečným spôsobom, s tým že všetky ohrozenia spojené s používaním zariadení boli pochopené. Deti si nesmú hrať so zariadením. Čistenie a údržbu nemôžu deti vykonávať bez dozoru.
2. Deti si neuvedomujú nebezpečenstva, ktoré môžu vzniknúť pri používaní elektrických spotrebičov.
3. Skladujte spotrebič mimo dosah detí.
4. Kontrolujte prívodný kábel z hľadiska poškodenia.
5. Nepoužívajte spotrebič, pokiaľ je vodič napájania poškodený.
6. Po použití, po výmene príslušenstva, pred čistením, alebo pokiaľ zariadenie nefunguje správne, vytiahnite zástrčku zo zásuvky.
7. Pri vyťahovaní zástrčky zo zásuvky neťahajte za kábel spotrebiča.
8. Dávajte pozor, aby sa vodič napájania nedotýkal ostrých hrán, ani sa nenachádzal blízko horúcych plôch.
9. Nie dotýkajte sa mokrých povrchov, ktoré sú v styku so zariadením pripojeným ku napájaniu; v takomto prípade je treba okamžite vypnúť odpojiť zariadenie od napájania.
10. Nesmiete odstrániť akúkoľvek časť krytu.
11. Napriek tomu, že sa bude zariadenie používať v súlade s jeho určením a že sa budú dodržiavať všetky bezpečnostné pokyny, nedá sa celkom vylúčiť určité faktory zvyškového rizika.

B. BEZPEČNOSŤ BEHOM PREVÁDZKY

1. Pred uvedením zariadenia do prevádzky dbať o to, aby zástrčka a inštalačný kábel boli suché.
2. Nestavať zariadenie v priamej blízkosti otvoreného plameňa alebo iného zdroja tepla.
3. Nepoužívajte v priestoroch, v ktorých by mohol mať kontakt s plynom alebo inými prchavými a horľavými látkami.
4. Je zakázané vkladať akékoľvek predmety do otvoru v korpusu zariadenia.
5. Nie vystavujte zariadenie priamemu pôsobeniu slnečných lúčov, dažďa a snehu.
6. **Chráňte pred vlhkosťou!**
7. **V žiadnom prípade neponárajte zariadenie vo vode!**
8. **Používať prezentované len vo zvislej polohe!**
9. **POZNÁMKA! Nebezpečie prehriatia!** Nezacláňať ventilačný otvor. Zaisťiť príslušnú vzdialenosť zariadenia od stien a iných predmetov, aby vzduch mohol slobodne cirkulovať.
10. Nenaplnujte vnútornú komoru zariadenia tekutinou alebo ľadom.
11. Chrániť zariadenie a inštalačný kábel pred horúcim v vlhkom.

POZNÁMKA!

Výrobca nenesie zodpovednosť za používanie, ktoré je v rozpore s určením, alebo za nesprávne obsluhovanie zariadenia.

II. URČENIE

Chladnička je určená na krátkodobému uchovávanie potravín, ktoré boli skôr schladené v domácej chladničke, a na chladenie nápojov.

Systém chladenia spočíva v systéme polovodičových Peltierových článkov, bez použitia kompresoru a chladiaceho média.

POZNÁMKA!

Zariadenie nie je určené na chladenie teplých alebo horúcich potravín!

POZNÁMKA!

Chladnička vychladí potraviny na teplotu o cca 12 - 15°C nižšiu, ako je teplota okolia. Zariadenie nezastúpi klasickú domácu chladničku.

Teplota chladenia závisí na veľa faktoroch, mi.: na teplote okolia, objemu chladených potravín, ich teplote.

V priaznivých podmienkach môže dôjsť ku zníženiu teploty v chladničke na teplotu o 12 - 15°C nižšiu, ako je teplota okolia, po cca 2 hodinách stálej prevádzky. (min. +8 °C)

POZNÁMKA!

Chladnička s funkciou ohrevu nie je určená na ohrievanie výrobkov. Ide ju používať výhradne na predĺženie doby chladnutia výrobkov, to je na predĺženie udržania teploty potravín, ktoré boli skôr ohriate na zariadeniach určených na tento účel.

III. TECHNICKÉ ÚDAJE

Model	Kmitočet [V]	Menovitý výkon pre chladenie [W]	Menovitý výkon pre vykurovanie [W]	Objem [l]
CS-24S	12V – d.c.	45	40	24
CS-24S Super	12V - d.c.	45	40	24
	230V, 50Hz	Max 60	55	
CS-25S Super	12V – d.c.	50	45	25
	230V, 50Hz	60	50	
CS-30S Super	12V - d.c.	50	42	30
	230V, 50 Hz	60	48	
CS-28S Super	12V - d.c.	53	48	28
	230V, 50Hz	62	55	
CS-33S SUPER	12 V d.c.	46	42	33
	220-240V	57	55	
CS-45S	12V - d.c.	55	50	45
	230V, 50Hz	62	55	

IV. VŠEOBECNÉ POKYNY PRE POUŽÍVANIE

POZNÁMKA!

Pred prvým použitím, umyte vnútornú časť zariadenia. Na čistenie používajte mäkkú, vlhkú (nie mokrá) handru a jemný saponát.

1. Chladnička nie je určená na trvalý chod. Na hliníkovom výparníku môže vznikáť námraza. Odporúčame vypínanie chladničky po 6dennej prevádzke. Po 2 hodinách je možné zariadenie opäť spustiť.
2. Aby ste zamedzili tvorbe orosenia, riadne osušte povrch chladených potravín a nápojov.
3. Pri prevádzke (týka sa napájania 12V) je treba venovať pozornosť tomu, aby pri častom vypínaní a zapínaní motoru vozidla nebolo stále prerušované napájanie chladničky.

POZNÁMKA!

Pri napájaní z automobilové batérie sa toto môže, keď je auto zaparkované, značne vybiť, čo by mohlo spôsobiť problém so štartovaním vozidla.

POZNÁMKA!

Zmeny teplôt v izolovanej vnútornej komore chladničky (pri častom otváraní alebo chladení) vedú ku vzniku bežných javov, ako je vznik námrazy alebo orosenia, ktoré sa objavujú na vnútorných stenách chladničky alebo poklopu, aj bezprostredne na potravinách.

V. Obsluha

Postaviť zariadenie na stabilnom a rovnom podloží. Pripojiť inštalčný kábel ku zdroju prúdu. Chladnička okamžite začína chladiť alebo zohrievať vnútornú komoru.

POZNÁMKA!

Po dosiahnutí minimálnej/maximálnej teploty sa zariadenie samo automaticky nevypína.

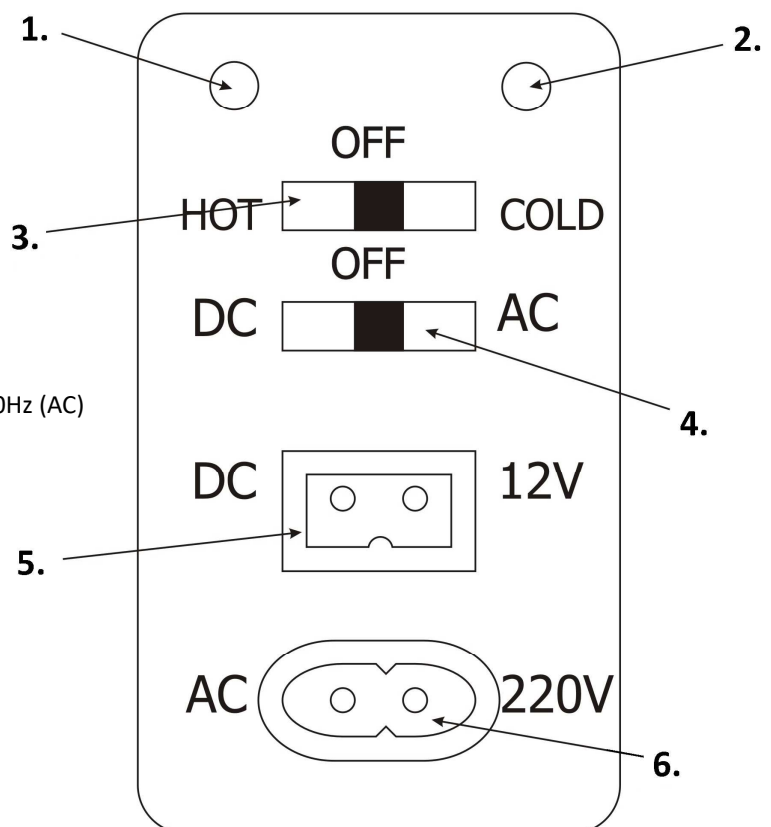
Chladiaci systém pracuje, pokiaľ je zapojený do zdroja napájania, alebo pokiaľ sú prepínače funkcií a napájania v pracovnom režime.

RADY AKO DOSIAHNUŤ NAJLEPŠÍ VÝKON CHLADENIA:

- Zvoľte dobre vetrané miesto používania. Zaisťte proti pôsobeniu slnečného žiarenia
- Do chladničky vkladajte výhradne iba skôr vychladené potraviny/nápoje
- Chladničku otvárať len keď je to potrebné
- Kryt neotvárať dlhšie ako to je potrebné

A. OVLÁDACÍ PANEL

1. Ukazovateľ chladenia
2. Ukazovateľ ohrevu
3. Prepínač funkcií
4. Prepínač napájania
5. Zdierka napájania 12V (DC)
6. Zdierka napájania 220-240V, 50Hz (AC)



POZNÁMKA!

V závislosti na modeli chladničky sa môžu ovládacie panely líšiť.

B. ZAPOJENIE NAPÁJANIA

POZNÁMKA!

Model CS-24S má možnosť napájania VÝHRADNE zo zdievky automobilového zapaľovača (12V - DC).

PRED PRIPOJENÍM NAPÁJANIA:

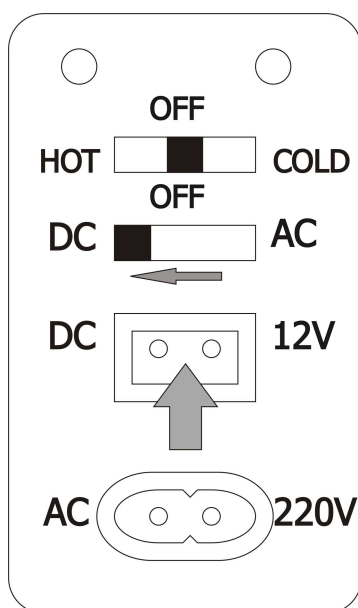
1. Skontrolujte, či je **PREPÍNANIE FUNKCIE** v polohe „OFF“
2. Skontrolujte, či je **PREPÍNANIE NAPÁJANIA** v polohe „OFF“
3. Pripojte príslušný vodič napájania v závislosti na zdroji napájania:
 - a. Zo zdievky zapaľovača automobilu 12V do zdievky v chladničke označenej „DC 12V“
 - b. Z elektrickej siete 220-240V do zdievky v chladničke označenej „AC 220V“
4. **PREPÍNAČ NAPÁJANIA** nastavte do polohy odpovedajúcej zdroju napájania:
 - a. DC – napájanie zo zdievky zapaľovača automobilu 12V
 - b. AC – napájanie z elektrickej siete 220 – 240V
5. Zasuňte zástrčku do zdievky napájania
6. **PREPÍNAČOM FUNKCIE** prepnete do zvoleného pracovného režimu („COLD“ – Chladenie, „HOT“ – Ohrievanie). Zvolenú pracovnú polohu oznamuje svetlo kontrolky: červené – ohrievanie, zelené – chladenie

Zariadenie je možné v ľubovoľnej chvíli vypnúť nastavením **PREPÍNAČA NAPÁJANIA** alebo **PREPÍNAČA FUNKCIE** do polohy „OFF“.

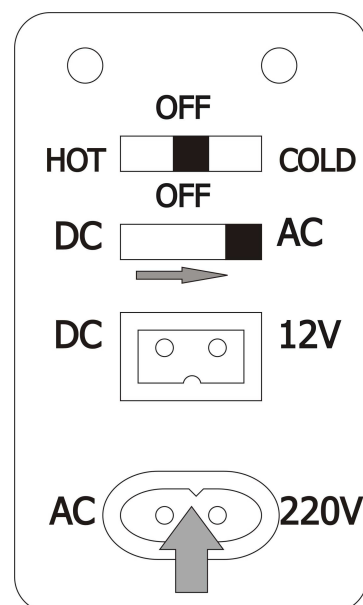
POZNÁMKA!

- Nezapínajte na rás obidva vodiče napájania!
- Zmena režimu napájania prepínačom v priebehu práce zariadenia môže spôsobiť jeho poškodenie a stratu záruky.

Zapojenie 12V -
napájanie zo zdievky
zapaľovača v aute



Zapojenie 220-240V; 50Hz -
napájanie z elektrickej siete



C. PREPÍNANIE PRACOVNÝCH FUNKCIÍ

POZNÁMKA!

Neprepínajte funkciu ohrevu (HOT) alebo chladenia (COLD) počas prevádzkovania zariadenia!

Pred prepnutím z funkcie ohrevu (HOT) do funkcie chladenia (COLD), alebo z funkcie chladenia (COLD) do funkcie ohrevu (HOT) je treba:

1. Vypnúť zariadenie
2. Otvoriť chladničku na cca 30 min za účelom vyrovnania teplôt
3. Prepnúť funkciu a spustiť zariadenie

VI. ČISTENIE, ÚDRŽBA, DOPRAVA A UCHOVÁVANIE

POZNÁMKA!

1. Pred každým čistením odpojiť inštalčný kábel od zdroja prúdu.
2. Nikdy nečistiť chladničku pod prúdom tečúcej vody.
3. Na čistenie zariadenia používajte mäkkú, vlhkú (nie mokrú) handru a jemný saponát. Je zakázané používať rozpúšťadla, benzín a iné prostriedky, ktoré by mohli zariadenie poškodiť. Prosím, nepoužívajte žiadne ostré alebo abrazívne čistiace prostriedky.
4. Uchovávajte na deťom nedostupnom mieste, chráňte proti prachu, vlhkosti a mechanickým poškodeniam.
5. Doprajte v pôvodnom obalu, chráňte proti prachu, vlhkosti a mechanickým poškodeniam.

VII. MOŽNÉ PORUCHY FUNGOVANIA

V prvom rade sa presvedčíte, či boli dodržané pokyny pre používanie chladničky, a následne skontrolujte:

- Bol kábel napájania riadne zapojený a funguje zapalovač správne?
- Je prepínač napájania v polohe odpovedajúcej zdroju napájania?
- Bola chladnička umiestnená spôsobom, ktorý zaručuje voľnú cirkuláciu vzduchu a vetranie chladiaceho agregátu?
- Je poistka v zásuvke napájacieho kábla 12V v správnom stave?
- Či v používanej zásuvke 220-240V je elektrické napätie?

Ak nie je možné odstrániť všetky vady fungovania, prosíme kontaktovať autorizovaný záručný servis.



Tento symbol informuje spotrebiteľa, že označený spotrebič po uplynutí doby jeho používania nie je možné likvidovať vyhodnením spoločne z bežným domácim odpadom. Spotrebiteľ má povinnosť odovzdať spotrebič do vhodného zberného miesta pre elektrický a elektronický odpad. Do systému zberu takýchto odpadov sú zapojené obchody s elektrickým a elektronickým tovarom, miestne zberne takéhoto tovaru aj obecné úrady. Riadna likvidácia použitých elektrospotrebičov pomáha zamedziť prípadným škodlivým dopadom na ľudské zdravie a na životné prostredie, ktoré by mohla spôsobiť prítomnosť škodlivých zložiek a nesprávne skladovanie a likvidácia tohto odpadu. V spotrebiči bol obmedzený výskyt látok, ktoré by mohli negatívne pôsobiť na životné prostredie, či už po dobu používania spotrebiča, alebo po tejto dobe.

Sveikiname įsigijus Ravanson produktą!

Prieš pradėdami naudotis prietaisu atidžiai perskaitykite naudojimo instrukciją. Saugokite šią naudojimo instrukciją, nes joje randasi svarbi informacija, kurios gali prireikti ateityje.

Prieš pradėdami naudotis įrenginiu, atidžiai perskaitykite visas naudojimo instrukcijas bei įspėjimus.

Naudodami elektrinius įrenginius visada laikykitės standartinių apsaugos priemonių, kad išvengtumėte gaisro, elektros smūgio ir /arba susižalojimo.

Saugokite šią instrukciją, kad galėtumėte pasinaudoti ja ateityje.

I. SAUGOS INSTRUKCIJA**A. BENDRA SAUGA**

ĮSPĖJIMAS: Siekiant sumažinti gaisro, elektros smūgio ir sužalojimo pavojų, laikykitės žemiau pateiktų nurodymų:

1. Šį prietaisą gali naudoti 8 metų ir vyresni vaikai bei asmenys, kurių fiziniai, jutimo ir protiniai gebėjimai yra silpnesni, arba neturintieji patirties ir žinių su sąlyga, kad jie bus išmokyti saugiai naudotis prietaisu ir prižiūrimi siekiant užtikrinti, jog jie saugiai naudotų prietaisą, ir supažindinti su susijusiais pavojais. Vaikai negali žaisti su šiuo prietaisu. Valyti ir taisyti prietaiso vaikai be suaugusiųjų priežiūros negali.
2. Vaikai nesuvokia pavojaus, kuris gali kilti naudojantis elektros prietaisais.
3. Prietaisą laikykite vaikams nepasiekiamoje vietoje.
4. Dažnai tikrinkite, ar maitinimo laidas nepažeistas.
5. Nesinaudokite prietaisu, jeigu pažeistas jo maitinimo laidas.
6. Po naudojimo, keičiant priedus, prieš valymą arba netinkamo įrenginio darbo atveju, ištraukite jo kištuką iš lizdo.
7. Traukdami kištuką iš lizdo - traukite kištuką, bet ne laidą.
8. Elektros laidas neturi liesti aštrių paviršių, arba būti arti karštų paviršių. Pažeistas laidas gali būti elektros smūgio priežastimi.
9. Įjungtas įrenginys negali liestis su šlapiais paviršiais; tokiu atveju būtina atjungti nuo maitinimo lizdo.
10. Draudžiama nuimti įrenginio korpusą arba jo dalis.
11. Nepaisant to, kad prietaisas naudojamas pagal paskirtį ir atitinkamai visus saugos nurodymus negalima visiškai panaikinti tam tikros likutinės rizikos.

B. SAUGUMAS NAUDOJIMO METU

1. Prieš įjungdami įrenginį patikrinkite, ar kištukas ir jungiamasis kabelis yra sausi.
2. Nestatykite įrenginio šalia atviro ugnies arba kito šilumos šaltinio.
3. Nenaudokite prietaiso tose patalpose, kur ore gali būti dujų ar kitų lakių ir degių medžiagų.
4. Neįdėkite jokių daiktų į angas esančias prietaiso korpuse.
5. Prietaisą laikyti atokiau nuo šilumos šaltinių, tiesioginių saulės spindulių, drėgmės, lietus ir sniegas.
6. **Saugoti nuo drėgmės!**
7. **Nenardinkite įrenginio į vandenį!**
8. **Naudoti tik vertikaliajoje padėtyje!**
9. **DĖMESIO! Perkaitimo pavojus!** Neuždenkite ventiliacijos angos. Pasirinkite tinkamą atstumą tarp įrenginio ir sienų bei kitų daiktų, kad būtų galima laisva oro cirkuliacija.
10. Nepripildyti skysčiais arba ledu.
11. Saugokite įrenginį bei jungiamąjį kabelį nuo karščio ir drėgmės.

DĖMESIO!

Gamintojas neatsako už įrenginio naudojimą ne pagal paskirtį arba netinkamą naudojimą.

II. NAUDOJIMAS PAGAL PASKIRTĮ

Automobilinis šaldytuvas skirtas laikinam produktų, prieš tai atšaldytų maniniame šaldytuve, saugojimui bei gėrimų atšaldymui.

Aušinimo sistemoje panaudoti puslaidininkiai Peltier be kompresoriaus ir aušinimo skysčio.

DĖMESIO!

Įrenginys nėra skirtas šiltų arba karštų maisto produktų atšaldymui!

DĖMESIO!

Šaldytuve produktai gali atvėsti iki 12 - 15°C aplinkos temperatūros atžvilgiu. Įrenginys negali pakeisti šaldytuvo.

Atšaldymo temperatūra priklauso nuo daugelio veiksnių, tarp kitko: aplinkos temperatūros, atšaldomų produktų kiekio bei temperatūros.

Jei sąlygos palankios, tai produktų temperatūra gali sumažėti iki 12 - 15°C aplinkos temperatūros atžvilgiu per 2 įrenginio pastovaus veikimo valandas. (min. +8 °C)

DĖMESIO!

Automobilinis šaldytuvas su šildymo funkcija nėra skirtas produktų šildymui. Jis gali būti naudojamas tik šiltų produktų, anksčiau pašildytų tam skirtuose prietaisuose, atšalimo laikui prailginti.

III. TECHNINIAI DUOMENYS

Modelis	Įtampa [V]	Vardinė galia reikalinga aušinimui [W]	Vardinė galia reikalinga pašildymui [W]	Talpa [l]
CS-24S	12V – d.c.	45	40	24
CS-24S Super	12V - d.c.	45	40	24
	230V, 50Hz	Max 60	55	
CS-25S Super	12V – d.c.	50	45	25
	230V, 50Hz	60	50	
CS-30S Super	12V - d.c.	50	42	30
	230V, 50 Hz	60	48	
CS-28S Super	12V - d.c.	53	48	28
	230V, 50Hz	62	55	
CS-33S SUPER	12 V d.c.	46	42	33
	220-240V	57	55	
CS-45S	12V - d.c.	55	50	45
	230V, 50Hz	62	55	

IV. BENDROS NAUDOJIMO TAISYKLĖS

DĖMESIO!

Dėl higieninių priežasčių rekomenduojame prieš naudojant įrenginį išvalyti jo vidų drėgna šluoste (bet ne šlapią) su švelniu plovikliu.

1. Šaldytuvas nėra skirtas nuolatiniam darbui. Ant aliuminio radiatoriaus gali susidaryti šerkšnas. Rekomenduojama išjungti šaldytuvą po 6 dienų. Po 2 valandų pertraukos, šaldytuvą vėl galima įjungti.
2. Norėdami išvengti kondensato susidarymo, nusauskite produktus bei gėrimų, dedamų į šaldytuvą, paviršių.
3. Įrenginio darbo metu (liečia 12V) atkreipkite dėmesį, kad automobilio variklio pastovaus darbo metu bei jo išjungimo metu nebūtų pertraukų šaldytuvo maitinime.

DĒMESIO!

Jei šaldytuvas maitinamas iš automobilio akumulatoriaus stovėjimo metu, akumuliatorius gali išsikrauti ir dėl to gali atsirasti problemų automobilio užvedimo metu.

DĒMESIO!

Dėl temperatūros pasikeitimų izoliuotoje šaldytuvo kameroje arba vidinėje dangtelio pusėje bei pačiuose maisto produktuose (dažnai atidaroma bei išjungiamo) gali susidaryti šerkšnas arba susikaupti kondensatas.

V. NAUDOJIMAS

Pastatykite šaldytuvą ant stabilaus ir lygaus paviršiaus. Prijunkite jungiamąjį kabelį prie srovės šaltinio. Šaldytuvas iš karto pradeda darbą (šaldo arba šildo).

DĒMESIO!

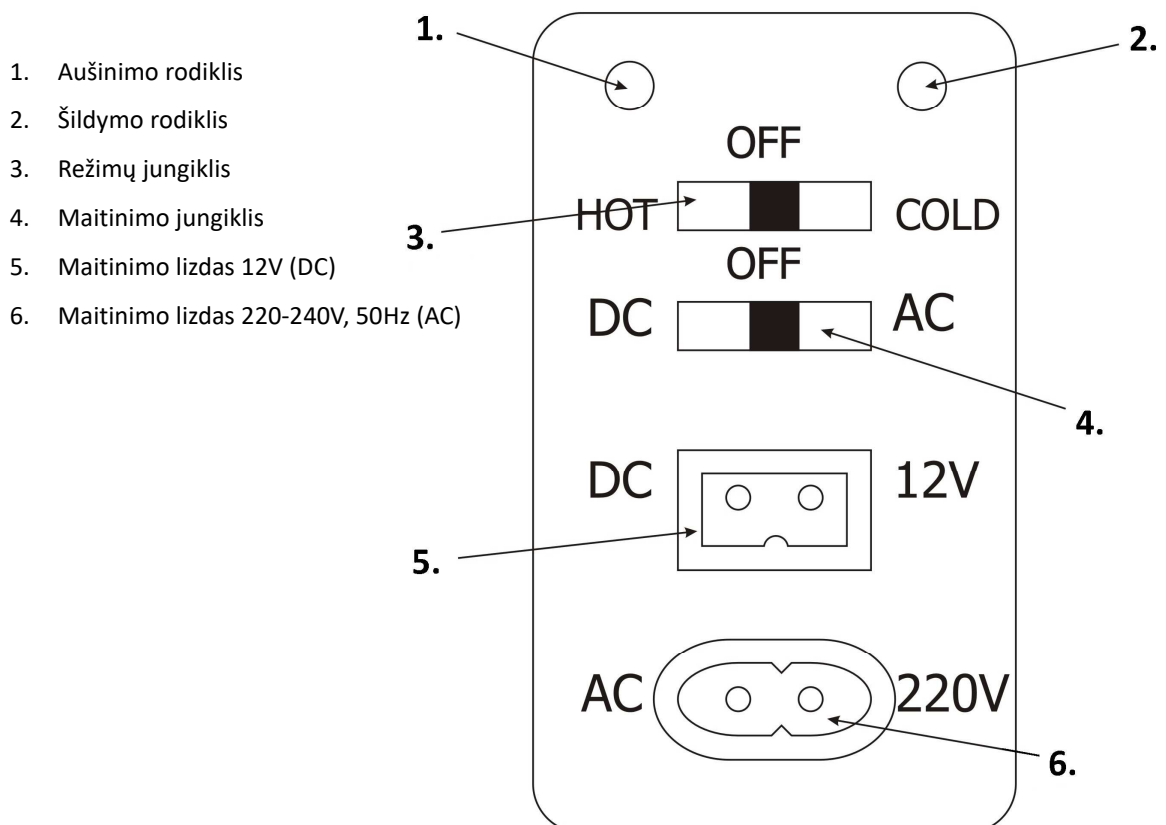
Pasiekus minimalią/maksimalią temperatūrą įrenginys neišsijungia automatiškai.

Aušinimo sistema dirba nepertraukiamai, kol įrenginys yra prijungtas prie maitinimo šaltinio, o režimų ir maitinimo jungikliai yra darbo režime.

PATARIMAI, KAIP PASIEKTI GERIAUSIĄ ŠALDYMO NAŠUMĄ:

- Įrenginys turi stovėti gerai vėdinamoje vietoje. Būtina jį saugoti nuo tiesioginių saulės spindulių
- Į šaldytuvą galima dėti tik anksčiau atšaldytus maisto produktus/gėrimus
- Neatidarinėkite šaldytuvo be būtinybės
- Šaldytuvą atidarykite ne ilgesniam laikui nei reiki

A. VALDYMO SKYDAS



DĖMESIO!

Priklausomai nuo modelio valdymo skydai gali skirtis.

B. MAITINIMO PRIJUNGIMAS

DĖMESIO!

Modelis CS-24S gali būti maitinamas TIK iš automobilinio žiebtuvėlio lizdo (12V - DC).

PRIEŠ PRIJUNGIANT MAITINIMĄ:

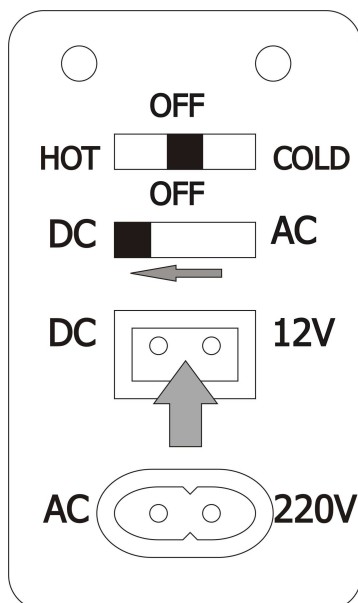
1. Patikrinkite ar **REŽIMŲ JUNGIKLIS** yra „OFF” padėtyje
2. Patikrinkite ar **MAITINIMO JUNGIKLIS** yra „OFF” padėtyje
3. Prijunkite tinkamą maitinimo laidą, atitinkantį maitinimo šaltinį:
 - a. Maitinimas iš automobilinio žiebtuvėlio 12V į šaldytuvo lizdą pažymėtą „DC 12V”
 - b. Maitinimas iš elektros tinklo 220-240V į šaldytuvo lizdą pažymėtą „AC 220V”
4. **MAITINIMO JUNGIKLĮ** nustatykite atninkančioje maitinimo šaltinį padėtyje:
 - a. DC – maitinimas iš automobilinio žiebtuvėlio 12V
 - b. AC – maitinimas iš elektros tinklo 220 – 240V
5. Laido kištuką įjunkite į maitinimo lizdą
6. **REŽIMŲ JUNGIKLĮ** įjunkite į pasirinktą darbo režimą („COLD” – Aušinimas, „HOT” – Šildymas)
Pasirinktą darbo režimą parodo atitinkamos spalvos lemputė: raudona – šildymas, žalia – aušinimas

Įrenginį galima išjungti bet kuriuo momentu, nustatant **MAITINIMO JUNGIKLĮ** arba **REŽIMŲ JUNGIKLĮ** „OFF” padėtyje.

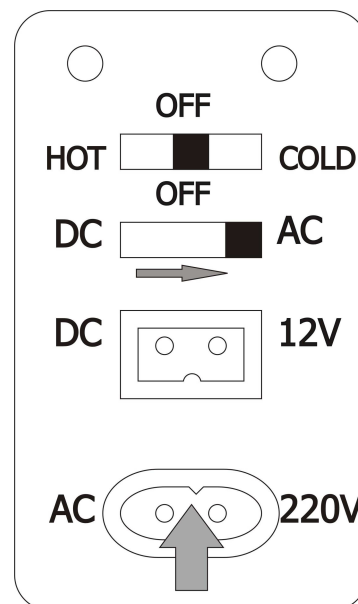
DĖMESIO!

- Neįjunkite dviejų maitinimo laidų vienu metu!
- Maitinimo režimo keitimas įrenginio darbo metu gresia gedimu bei garantijos praradimu.

Prijungimas 12V -
maitinimas iš automobilinio
žiebtuvėlio lizdo



Prijungimas 220-240V; 50Hz -
maitinimas iš elektros lizdo



C. DARBO REŽIMŲ PERJUNGIMAS

DĖMESIO!

Neperjunkite šildymo (HOT) arba aušinimo (COLD) funkcijų įrenginio darbo metu!

Prieš pakeisdami šildymo (HOT) funkciją į aušinimo (COLD) funkciją arba atvirkščiai aušinimo funkciją (COLD) į šildymo (HOT) funkciją atlikite šiuos veiksmus:

1. Išjunkite įrenginį
2. Atidarykite šaldytuvą 30 minučių tam, kad pasikeistų temperatūra
3. Pakeiskite darbo režimą ir įjunkite įrenginį

VI. VALYMAS, PRIEŽIŪRA, TRANSPORTAVIMAS IR LAIKYMAS

DĖMESIO!

1. Kiekvieną kartą prieš atliekant valymą, atjunkite prietaisą nuo maitinimo.
2. Niekada nevalykite šaldytuvo po tekančiu vandeniu.
3. Valymui naudokite minkštą, drėgną (bet ne šlapią) skudurėlį su švelniu plovikliu. Draudžiama naudoti tirpiklius, benziną ir kitas priemones, galinčias pažeisti prietaisą. Nenaudokite šiurkščių ir šveičiamųjų valymo priemonių. Patariama vidų valyti drėgna minkšta šluoste ir silpnu valymo priemonių tirpalu.
4. Prietaisą laikykite vaikams nepasiekiamoje, apsaugotoje nuo dulkių, drėgmės ir mechaninių pažeidimų vietoje.
5. Prietaisą transportuokite originalioje pakuotėje, saugančioje prietaisą nuo dulkių, drėgmės ir mechaninių pažeidimų.

VII. GALIMI VEIKIMO SUTRIKIMAI

Visų pirma patikrinkite, ar buvo laikomasi šaldytuvo naudojimo taisyklių, vėliau patikrinkite:

- Ar laidas yra gerai prijungtas, ar žiebtuvėlio lizdas veikia gerai?
- Ar maitinimo jungiklis yra padėtyje, atitinkančioje maitinimo šaltinį?
- Ar šaldytuvas yra pastatytas padėtyje, užtikrinančioje gerą oro apytaką ir gerą aušinimo agregato ventiliaciją?
- Ar saugiklis 12V laido kištuke veikia gerai?
- Ar maitinimo lizde 220-240V yra įtampa?

Jeigu negalima pašalinti visų veikimo defektų, reikia susisiekti su autorizuotu garantiniu servisu.



Šis ženklas informuoja, kad šio įrenginio negalima išmesti kartu su buitinėmis atliekomis. Naudotojas yra įpareigotas pristatyti įrenginį tiesiai į naudotų elektrinių ir elektroninių prietaisų surinkimo punktą. Surinkimo punktai, įskaitant vietos surinkimo punktus, parduotuves bei savivaldybių vienetus, sudaro naudotų elektros ir elektronikos įrenginių surinkimo sistemą. Tinkamas naudotų elektrinių ir elektroninių įrenginių pašalinimas padės išvengti neigiamų pasekmių aplinkai ir žmonių sveikatai. Įrenginyje sumažintas kiekis kai kurių medžiagų, galinčių turėti neigiamą poveikį aplinkai įrenginio naudojimo metu bei jam susidėvėjus.

SLO

Čestitamo Vam za nakup in Vas pozdravljamo med uporabniki izdelkov Ravanson!

Pred prvo uporabo naprave pozorno preberite navodila za uporabo. Shranite navodila tako, da vam bodo na voljo kadarkoli bo to potrebno, saj vsebujejo pomembne podatke.

Pred uporabo je treba prebrati vsa navodila in opozorila nanašajoča se na varnost uporabe.

Pri uporabi električnih naprav se je vedno treba ravnati po temeljnih načelih previdnostnega ravnanja, da se zmanjša tveganje nastanka požara, električnega šoka in/ali poškodovanja oseb.

Shranite vsa navodila in opozorila nanašajoča se na varnost uporabe, da boste v stanju po potrebi seči po njih v prihodnosti.

I. VARNOSTNI NASVETI

A. SPLOŠNA VARNOST

OPOZORILO: Da bi zmanjšali nevarnost požara, električnega udara in telesnih poškodb, upoštevajte naslednje navodila:

1. To napravo lahko uporabljajo otroci stari nad 8 let ter osebe z zmanjšanimi fizičnimi, čutilnimi ali psihičnimi sposobnostmi ali osebe s pomanjkanjem izkušenj in poznavanja naprave, pod pogojem, da ta uporaba poteka pod nadzorom ali skladno z navodili za uporabo naprave na varen način in če te osebe razumejo vse nevarnosti, povezane z uporabo opreme. Otroci se ne smejo igrati z napravo. Čiščenja in vzdrževanja naprave otroci ne smejo opravljati brez nadzora.
2. Otroci se ne zavedajo nevarnosti, do katerih lahko pride pri uporabi električnih naprav.
3. Hranite aparat izven dosega otrok.
4. Pred vsako uporabo preglejte napajalni kabel za poškodbe.
5. Ne uporabljajte aparata, če je napajalni vod poškodovan.
6. Po prenehanju uporabe naprave, po menjavi dodatnega pribora, pred čiščenjem ali v primeru nepravilnega delovanja naprave, vedno potegnite napajalni kabel iz vtičnice.
7. Ne izklaplajte vtiča iz vtičnice z vlečenjem za priklonni vod.
8. Pazite, da napajalni vod ne bo v stiku z ostrimi robovi ali v bližini vročih površin. Poškodovanost kabla lahko povzroči električni udar.
9. Ne dotikajte se mokrih površin, ki so v stiku z napravo, priklopljeno na električno omrežje; v takem primeru je treba nemudoma odklopiti napravo od vira električnega napajanja.
10. Ne odstranjujte nobenih delov ohišja.
11. Navkljub uporabi naprave skladno z njeno namembnostjo in z upoštevanjem vseh varnostnih navodil, ne morejo biti v celoti odpravljeni določeni dejavniki preostalih nevarnosti.

B. VARNOST TEKOM UPORABE

1. Pred priklopom naprave se prepričajte in zagotovite, da bosta vtič in namestitveni kabel suha.
2. Ne postavljajte naprave v neposredno bližino odprtega ognja ali drugega vira toplote.
3. Ne uporabljajte naprave v prostorih, kjer lahko naprava pride v stik s plinom ali drugimi hlapljivimi in lahkovnetljivimi snovmi.
4. Ni dovoljeno vstavljati nobenih predmetov v odprtine naprave.
5. Hranite daleč od virov toplote, neposrednega učinkovanja sončnih žarkov, vlage, dež in sneg.
6. **Zaščititi pred vlago!**
7. **Ne potaplajte naprave v vodi!**
8. **Uporaba samo v navpičnem položaju!**
9. **POZOR! Nevarnost pregretja!** Ne prekrivajte ventilacijske odprtine. Treba je zagotoviti ustrezno oddaljenost naprave od sten in drugih predmetov, da bo omogočen prost pretok zraka okoli naprave.
10. Ne polnite notranjosti naprave s tekočino ali ledom.
12. Varujte napravo in namestitveni kabel pred vročino in vlago.

PAZITE!

Proizvajalec ne nosi odgovornosti za uporabo, ki ni skladna z namembnostjo, in za drugače nepravilno uporabo ali vzdrževanje.

II. NAMEMBNOST

Hladilnik je namenjen za kratkotrajno hranjenje živil, predhodno hlajenih v gospodinjstvem hladilniku, in za hlajenje pijač.

Hladilni sistem temelji na sistemu polprevodniških Peltierjevih celic brez uporabe kompresorja in hladilnega tekočine.

POZOR!

Naprave se ne sme uporabljati za hlajenje toplih ali vročih prehrabnih artiklov!

POZOR!

Hladilnik ohladi prehrabne artikle do temperature okoli 12 - 15°C pod temperaturo okolice. Naprava ni namenjena za uporabo v funkciji nadomestila za stacionarni gospodinjstvi hladilnik.

ladilna temperatura je odvisna od vrste dejavnikov, med drugim od: temperature okolice, količine hlajenih artiklov in začetne temperature le-teh.

V ugodnih pogojih se lahko znižanje temperature v hladilniku do 12 - 15°C pod temperaturo okolice doseže po približno 2 urah neprekinjenega delovanja naprave. (min. +8 °C)

POZOR!

Hladilnik s funkcijo gretja ni primeren za segrevanje izdelkov. Služi lahko le za podaljševanje časa hlajenja artiklov, predhodno segretyh v za to namenjenih napravah.

III. TEHNIČNI PODATKI

Model	Napetost [V]	Nazivna moč pri proizvodnji hladu [W]	Nazivna moč pri proizvodnji ogrevanja [W]	Volumen [l]
CS-24S	12V – d.c.	45	40	24
CS-24S Super	12V - d.c.	45	40	24
	230V, 50Hz	Max 60	55	
CS-25S Super	12V – d.c.	50	45	25
	230V, 50Hz	60	50	
CS-30S Super	12V - d.c.	50	42	30
	230V, 50 Hz	60	48	
CS-28S Super	12V - d.c.	53	48	28
	230V, 50Hz	62	55	
CS-33S SUPER	12 V d.c.	46	42	33
	220-240V	57	55	
CS-45S	12V - d.c.	55	50	45
	230V, 50Hz	62	55	

IV. SPLOŠNA NAVODILA ZA UPORABO

POZOR!

Pred prvo uporabo oprati notranjost hladilnika. Za čiščenje uporabimo mehko, vlažno (ne mokro) krpo in blagi detergent.

1. Hladilnik ni namenjen za dlje trajajoče neprekinjeno delovanje. Na aluminijevem radiatorju se lahko tvori srež. Priporočamo izklopiti hladilnik po 6-dni trajajočem obdobju neprekinjene uporabe. Po 2 urah lahko ponovno zaženete napravo.
2. Za preprečitev tvorjenja kondenza je treba skrbno osušiti površine hlajenih jedi in pijač.
3. Tekom uporabe naprave (za napetost napajanja 12V) je treba paziti, da tekom pogostnega vklapljanja in izklapljanja motorja avtomobila ne bi tudi stalno prihajalo do prekinitev v napajanju hladilnika.

POZOR!

Tekom napajanja iz avtomobilskega akumulatorja pri ustavljenem in ugasnjem vozilu lahko pride do znatnega izpraznjenja akumulatorja, kar ga lahko onesposobi za ponovni zagon avtomobilskega motorja.

POZOR!

Spreminjanje temperatur v izolirani posodi hladilnika (pogosto odpiranje ali izklapljanje) vodi v nastanek naravnih pojavov kot sta srež in kondenzacija, vidna na stenah posode ali na notranjem delu pokrova, kot tudi neposredno na živilih.

V. UPORABA NAPRAVE

Postavite hladilnik na stabilno in ravno podlago. Priklopite namestitveni kabel na vir električnega toka. Hladilnik prične takoj s hlajenjem ali segrevanjem notranje komore.

POZOR!

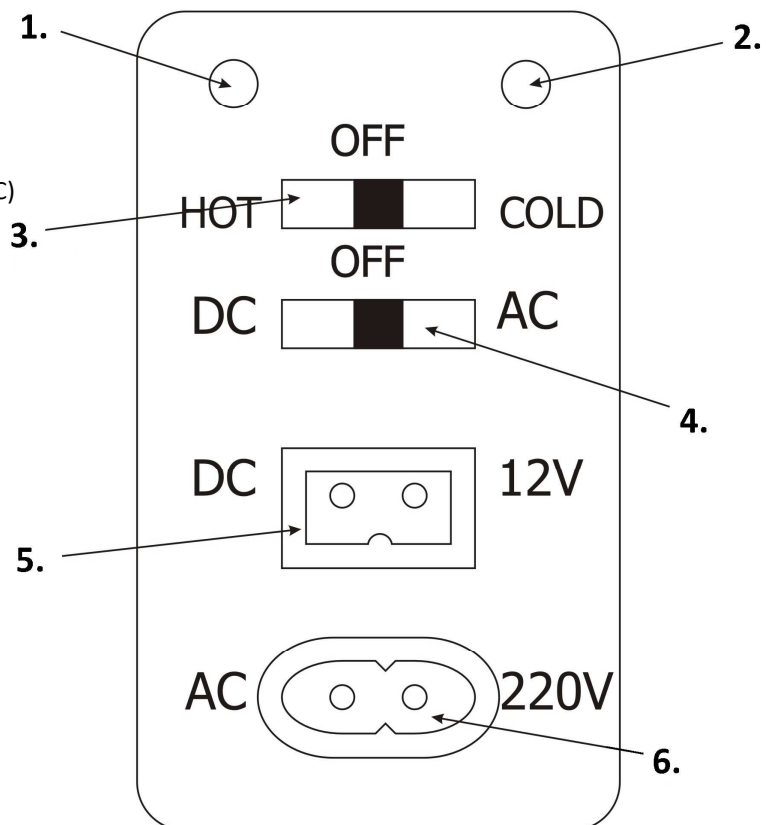
Ko temperatura doseže minimum / maksimum, se naprava ne izklopi samodejno. Hladilni sistem deluje neprekinjeno, vse dokler je priključen na vir električne energije ter se preklopna stikala funkcij in napajanje nahajajo v delovnem načinu.

NASVETI ZA DOSEGO NAJBOLJŠE UČINKOVITOSTI HLAJENJA:

- Izberite dobro zračeno mesto uporabe. Zaščitite pred neposredno sončno svetlobo
- V hladilnik vlagajte izključno predhodno ohlajene jedi / pijače
- Ne odpirajte hladilnika pogosteje kot je to nujno potrebno
- Ne puščajte pokrova odprtega dlje kot je to nujno potrebno

A. KRMILNA PLOŠČA

1. Kazalnik hlajenja
2. Kazalnik gretja
3. Stikalo za preklop funkcij
4. Stikalo preklopa napajanja
5. Napajalna vtičnica 12V (DC)
6. Napajalna vtičnica 220-240V, 50Hz (AC)



POZOR!

Krmilne plošče so lahko pri posameznih tipih hladilnikov različne.

B. PRIKLOP NA VIR NAPAJANJA

POZOR!

Model CS-24S je možno priklopljati LE na vtičnico avtomobilskega vžigalnika (12V - DC).

PRED PRIKLOPOM NA VIR NAPAJANJA:

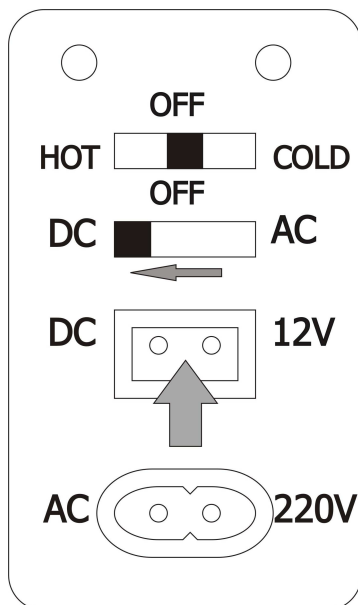
1. Preveriti, ali se **STIKALO PREKLOPA FUNKCIJ** nahaja v položaju „OFF”
2. Preveriti, ali se **STIKALO PREKLOPA NAPAJANJA** nahaja v položaju „OFF”
3. Povezati z ustreznim napajalnim vodom, upoštevaje izbrani vir napajanja:
 - a. Vtičnico avtomobilskega vžigalnika 12V z vtičnico na hladilniku, označeno z „DC 12V”
 - b. Vtičnico električnega omrežja 220-240V z vtičnico na hladilniku, označeno z „AC 220V”
4. **STIKALO PREKLOPA NAPAJANJA** nastaviti v položaj ustrežajoč viru napajanja:
 - a. DC – napajanje iz vtičnice avtomobilskega vžigalnika 12V
 - b. AC – napajanje iz električnega omrežja 220 – 240V
5. Vstaviti vtič v napajalno vtičnico
6. **STIKALO PREKLOPA FUNKCIJ** preklopiti na izbrani delovni način („COLD” – Hlajenje, „HOT” – Gretje).
Izbrani delovni način signalizira rdeča lučka – gretje, ali zelena lučka - hlajenje

Napravo je možno kadarkoli izklopiti s preklpom **STIKALA PREKLOPA NAPAJANJA** ali **STIKALA PREKLOPA FUNKCIJ** v položaj „OFF”.

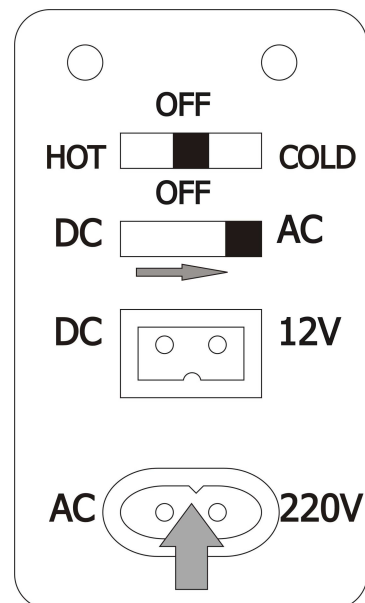
POZOR!

- Ne priklopljajte dveh napajalnih vodov hkrati!
- Spremenitev načina napajanja s preklpnim stikalom tekom dela naprave lahko povzroči okvaro naprave in izgubo garancije.

Priklop na 12V -
napajanje iz vtičnice
avtomobilskega vžigalnika



Priklop na 220-240V; 50Hz -
napajanje iz električnega omrežja



C. PREKLAPLANJE MED DELOVNIMI FUNKCIJAMI

POZOR!

Ne preklaplajte med funkcijama ogrevanja (HOT) ali hlajenja (COLD) tekom dela naprave!

Pred preklopom s funkcije gretja (HOT) na funkcijo hlajenja (COLD) ali s funkcije hlajenja (COLD) na funkcijo gretja (HOT) je treba:

1. Izklopiti napravo
2. Odpreti hladilnik za okoli 30 minut v cilju izravnave temperatur
3. Preklopiti funkcijo in aktivirati napravo

VI. ČIŠČENJE, VZDRŽEVANJE, TRANSPORT IN HRANJENJE

POZOR!

1. Pred čiščenjem omrežni vtič potegnite iz vtičnice.
2. Nikoli ne čistite pod tekočo vodo.
3. Za čiščenje uporabite mehko, vlažno (ne mokro) krpo in blagi detergent. Ne uporabljajte topil, bencina in drugih sredstev, ki bi lahko poškodovala aparat. Prosimo, ne uporabljajte ostrih ali grobih čistil.
4. Hranite na mestu izven dosega otrok, ki ščiti napravo pred zapraševanjem, vlago in mehanskimi poškodbami.
5. Transportirajte napravo zapakirano v njeni originalni embalaži tako, da bo zaščitena pred zapraševanjem, vlago in mehanskimi poškodbami.

VII. MOŽNE MOTNJE V DELOVANJU

Najprej se je treba prepričati, da je zagotovljena skladnost z navodili za uporabo hladilnika, nato pa preveriti:

- Ali je instalacijski kabel pravilno priklopljen oziroma ali dela vžigalnik brezhibno?
- Ali se stikalo preklopa napajanja nahaja v položaju, ustrežajočem viru napajanja?
- Ali je hladilnik nameščen tako, da omogoča prosto kroženje zraka in zračenje hladilnega agregata?
- Ali je varovalka v vtiču instalacijskega kabla 12V brezhibna?
- Ali je napetost v vtičnici napajanja 220-240V?

Če ni možno odpraviti vseh napak v delovanju, je treba kontaktirati pooblaščen garantni servis.



Ta oznaka pomeni, da se naprava ne sme odlagati skupaj z drugimi gospodinjskimi odpadki. Uporabnik jo je dolžan odnesti na zbirno točko odpadne električne in elektronske opreme. Zbiralci odpadne opreme, kot so npr. lokalne zbirne točke, trgovine in občinske enote tvorijo sistem, ki omogoča vračilo odpadne opreme. Pravilno ravnanje z odpadno električno in elektronsko opremo pomaga preprečevati posledice, škodljive za zdravje ljudi in okolje, povezane z vsebnostjo nevarnih komponent in nepravilnim skladiščenjem in predelavo take opreme.

Količina nekaterih snovi v napravi, ki lahko negativno vplivajo na okolje med njeno uporabo in po končani uporabi, je bila omejena.

EST

Õnnitleme ostu puhul ja tervitame Ravanson toodete kasutajate seas!

Enne seadme esmakasutamist lugege hoolikalt läbi kasutusjuhend. Kasutusjuhend tuleb alles hoida, et saaksite seda vajadusel kasutada, kuna see sisaldab olulist teavet.

Enne seadme esmakasutamist lugege läbi kõik seadme kasutamise ohutust puudutavad juhised ja hoiatused.

Elektriseadmete kasutamisel tuleb alati järgida põhilisi ohutusreegleid, et vältida tulekahju, elektrilöögi ja/või vigastuste ohtu.

Hoidke alles kõik ohutut kasutamist puudutavad hoiatused ja juhised, et võiksite kasutada neid tulevikus.

I. OHUTUSJUHISED

A. ÜLDINE OHUTUS

HOIATUS: Tuleohtu, elektrilöögi ja kehavigastuste ohuriski vähendamiseks järgige alljärgnevat juhiseid:

1. Seda seadet võivad kasutada vähemalt 8-aastased lapsed ning füüsilise, sensoorse või vaimse puudusega inimesed või kogemusteta ja teadmisteta isiku juhul, kui nende tegevuse üle on järelevalve ja neid juhendatakse seadme turvalise kasutamise osas ning nad mõistavad seadme kasutamisega kaasnevat ohte. Ärge laske lastel seadmega mängida. Ilma järelevalveta ei tohi lapsed seadet puhastada ega hooldustoiminguid läbi viia.
2. Lapsed ei anna endale aru ohtudest, mis võivad kaasneda elektriseadmete kasutamisega.
3. Hoidke seadet lastele kättesaamatus kohas.
4. Enne igakordset kasutamist tuleb kontrollida, kas olev toitejuhe ei ole vigastada saanud.
5. Ärge kasutage seadet, kui selle toitejuhe on vigastada saanud.
6. Pärast kasutamist, tarvikute vahetamist, enne puhastamist või seadme tööriikete korral võtke seadme pistik alati võrgupesast.
7. Pistiku eemaldamisel võrgupesast ärge tõmmake toitejuhtmest.
8. Jälgige, et toitejuhe ei puutuks kokku teravate äärtega ega satuks kuumade pindade lähedusse.
9. Ärge puudutage märki pindu, mis puutuvad kokku toitevõrku ühendatud seadmega; seade tuleb koheselt toitevõrgust välja võtta.
10. Ärge eemaldage ühtegi korpuse elementi.
11. Hoolimata seadme eesmärgipärasest kasutamisest ja kõikide ohutusjuhiste järgimisest ei ole võimalik täielikult välistada teatud jääkriski tegureid.

B. KASUTAMISOHUTUS

1. Enne seadme töölepanekut veenduge, kas pistik ja toitekaabel on kuivad.
2. Ärge asetage seadet lahtise tule või teise soojusallika vahetusse lähedusse.
3. Ärge kasutage seadet ruumides, kus sellel võib olla kokkupuude gaasi või teiste lenduvate ja kergsüttivate ainetega.
4. Ärge pange mistahes esemeid seadme korpuses olevatesse avadesse.
5. Hoidke seadet eemal soojusest, päikesepaistest, niiskusest, vihm ja lumi.
6. **Kaitsta niiskuse eest !**
7. **Mitte kasta seadet vette!**
8. **Kasutage seadet ainult püstiasendis!**
9. **TÄHELEPANU! Ülekuumenemise oht!** Ärge katke kinni ventilatsioonitava. Paigaldage seade piisavale kaugusele seintest ja teistest esemetest vaba õhuringluse tagamiseks.
10. Ärge täitke seadme sisemust vedeliku või jääga.
11. Seadet ja toitekaablit tuleb kaitsta kuumuse ja niiskuse eest.

TÄHELEPANU!

Tootja ei kanna vastutust mitte-eesmärgipärase või ebaõige kasutamise eest.

II. OTSTARVE

Külmik on ette nähtud eelnevalt koduses külmkapis jahutatud toiduainete lühiajaliseks säilitamiseks ja jookide jahutamiseks.

Jahutussüsteem põhineb Peltier' tehnoloogial, kasutatud ei ole kompressorit ega jahutusvedelikku.

TÄHELEPANU!

Seade ei ole ette nähtud soojade või kuumade toiduainete jahutamiseks!

TÄHELEPANU!

Külmik jahutab toiduained temperatuurini, mis on umbes 12 - 15°C võrra keskkonna temperatuurist madalam. Seade ei asenda koduses majapidamises kasutatavat külmkappi.

Jahutustemperatuur sõltub paljudest teguritest, sh keskkonna temperatuurist, jahutatavate toiduainete kogusest ja temperatuurist.

Soodsatel tingimustel võib külmik saavutada 12 - 15°C võrra keskkonna temperatuurist madalama temperatuuri pärast umbes 2 tundi pidevat tööd.

TÄHELEPANU!

Soojendamise funktsiooniga külmik ei ole ette nähtud toodete soojendamiseks. Seda võib kasutada üksnes eelnevalt selleks ette nähtud seadmetega kuumutatud toiduainete jahutamise aja pikendamiseks.

III. TEHNILISED ANDMED

Mudel	Nimipinge [V]	Jahutamiseks vajalik nimivõimsus [W]	Soojendamiseks vajalik nimivõimsus [W]	Maht [l]
CS-24S	12V – d.c.	45	40	24
CS-24S Super	12V - d.c.	45	40	24
	230V, 50Hz	Max 60	55	
CS-25S Super	12V – d.c.	50	45	25
	230V, 50Hz	60	50	
CS-30S Super	12V - d.c.	50	42	30
	230V, 50 Hz	60	48	
CS-28S Super	12V - d.c.	53	48	28
	230V, 50Hz	62	55	
CS-33S SUPER	12 V d.c.	46	42	33
	220-240V	57	55	
CS-45S	12V - d.c.	55	50	45
	230V, 50Hz	62	55	

IV. ÜLDISED KASUTAMISJUHISED

TÄHELEPANU!

Soovitame seadme sisemuse puhastamist niiske lapiga ja nõrka pesuvahendit enne selle kasutamist, hügieenilistel põhjustel.

1. Külmik ei ole ette nähtud tööks püsival režiimil. Alumiiniumist küttekeha võib hakata jäätuma. Pärast 6-päevast kasutamisperioodi soovitame külmik välja lülitada. Pärast 2 tundi võib seadme uuesti sisse lülitada.
2. Kondensaadi tekkimise vältimiseks tuleb jahutatavate toiduainete ja jookide pinda hoolikalt kuivatada.
3. Kasutamise ajal (puudutab toitepinget 12V) tuleb tähelepanu pöörata, et auto pideva sisse – ja väljalülitamisega mitte põhjustada pidevaid külmiku toitekatkestusi.

TÄHELEPANU!

Juhul, kui toidate külmikut autoakuga, võib seisaku ajal aku niivõrd tühjeneda, et see põhjustab probleeme auto mootori käivitamisega.

TÄHELEPANU!

Temperatuuride muutumine külmiku isoleeritud kambris (pidev avamine või väljalülitamine) põhjustab selliste loomulike nähtuste nn. jäätumise või kondensaadi teket, mis on nähtavad kambri seintel või kaane siseküljel ja ka vahetult toiduainetel.

V. KÄSITSEMINE

Paigutage külmik stabiilisele ja tasasele pinnale. Ühendage toitekaabel toitevõrku.

Külmik alustab sisekambriga jahutamist või soojendamist.

TÄHELEPANU!

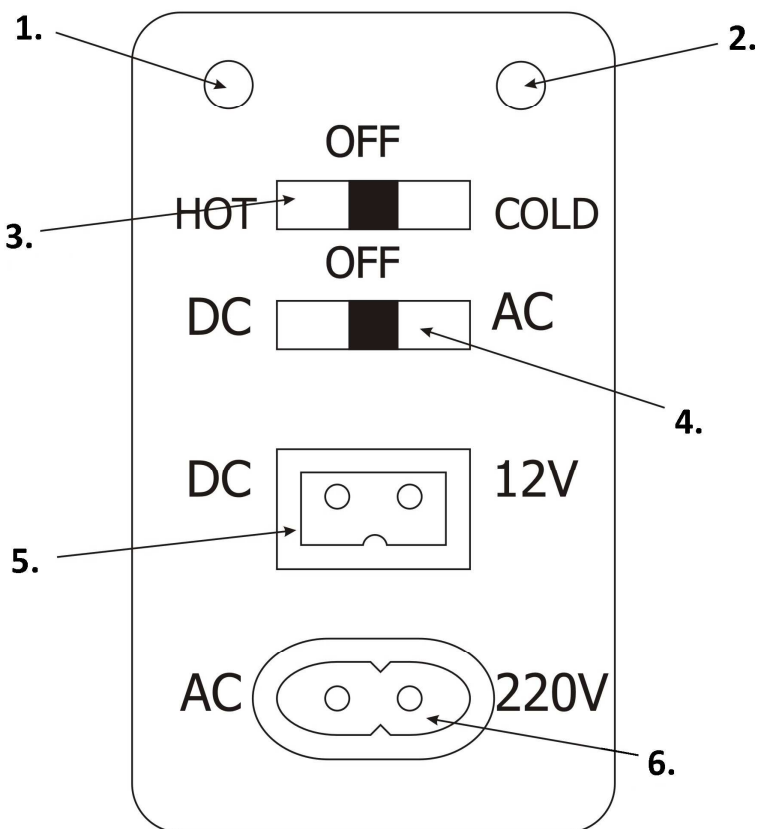
Pärast minimaalse / maksimaalse temperatuuri saavutamist seade ei lülitu välja automaatselt. Jahutussüsteem töötab nii kaua, kuni ta on ühendatud toitevõrku ja funktsioonide ja toitelüliti on töörežiimil.

NÕUANDER PARIMA JAHUTAMIS JÕUDLUSE SAAVUTAMISEKS:

- Valige hästi õhutatud kasutuskoht. Kaitske vahetu päikesevalguse eest
- Pange külmikusse ainult eelnevalt jahutatud toiduained / joogid
- Ärge avage külmikut tihedamini kui vaja
- Ärge avage kaant pikemalt kui vaja

A. JUHTPANEEL

1. Jahutamise indikaatorituli
2. Kuumutamise indikaatorituli
3. Funktsioonide lüliti
4. Toitelüliti
5. Toitepesa 12V (DC)
6. Toitepesa 220-240V, 50Hz (AC)



TÄHELEPANU!

Juhtpaneelid võivad erineda sõltuvalt külmiku mudelist.

B. TOITE ÜHENDAMINE

TÄHELEPANU!

Mudelit CS-24S on võimalik toita AINULT auto sigaretisüütaja pistikust (12V - DC).

ENNE TOITE ÜHENDAMIST:

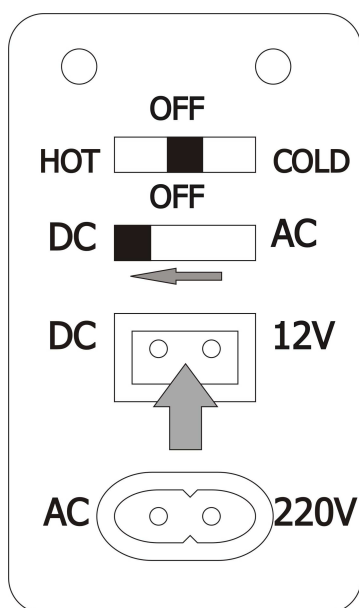
1. Kontrollige, kas **FUNKTSIOONIDE LÜLITI** paikneb asendis „OFF”
2. Kontrollige, kas **TOITELÜLITI** paikneb asendis „OFF”
3. Ühendage vastav toitejuhe sõltuvalt toiteallikast:
 - a. Sigaretisüütaja pesast 12V külmiku pesasse, mis on tähistatud „DC 12V”
 - b. Elektrivõrgust 220-240V külmiku pesasse, mis on tähistatud „AC 220V”
4. **TOITELÜLITI** tuleb seadistada vastavalt toiteallikale:
 - a. DC – toide auto sigaretisüütajast 12V
 - b. AC – toide elektrivõrgust 220 – 240V
5. Pange pistik toitepesasse
6. Valige **FUNKTSIOONIDE LÜLITIGA** soovitud töörežiim („COLD” – jahutamine, „HOT” – soojendamine). Valitud töörežiim signaliseerib kas punane indikaator tuli – soojendamise korral või roheline indikaator tuli – jahutusrežiimil

Seadme võib välja lülitada suvalisel hetkel, seadistades **TOITELÜLITI** või **FUNKTSIOONIDE LÜLITI** asendisse „OFF”.

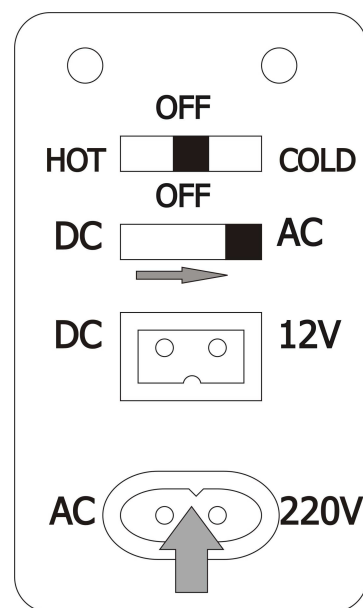
TÄHELEPANU!

- Ärge ühendage samaaegselt kaht toitejuhet!
- Toiterežiimi muutmine lülitiga seadme töötamise ajal võib põhjustada selle kahjustumist ja garantii kaotust.

Toite 12V ühendamine -
toide sigaretisüütajast



Toite 220-240V; 50Hz ühendamine-
toide elektrivõrgust



C. TÖÖFUNKTSIOONIDE SEADISTAMINE

TÄHELEPANU!

Ärge muutke soojendamise (HOT) või jahutamise (COLD) funktsiooni seadme töö ajal!

Enne soojendamise funktsiooni (HOT) muutmist jahutamise (COLD) funktsiooniks või jahutamise funktsiooni (COLD) soojendamise funktsiooniks (HOT) tuleb:

1. Lülitage seade välja
2. Avage külmik umbes 30 minutiks temperatuuride ühtlustamise eesmärgil
3. Seadistage uus funktsioon ja käivitage seade

VI. Puhastamine ja hooldus, TRANSPORT JA HOIUSTAMINE

TÄHELEPANU!

1. Enne igakordset puhastamist eemaldage toitekaabel vooluallikast.
2. Ärge puhastage külmikut kunagi voolava vee all.
3. Puhastamine - kasutage seadme puhastamisest pehmet niisket (mitte märga) lappi ja nõrka pesuvahendit. Ärge kasutage lahusteid, bensiini ja teisi vahendeid, mis võiksid seadet kahjustada.
4. Hoiustage seadet lastele kättesaamatus kohas, kaitstes seda tolmu ja mehaaniliste vigastuste eest.
5. Transportige seadet originaalpakendis, kaitstes seda tolmu ja mehaaniliste vigastuste eest.

VII. VÕIMALIKUD TÖÖHÄIRED

Esialgu tuleb kontrollida, kas on järgitud külmiku kasutamise juhiseid, seejärel kontrollige:

- Kas toitejuhe on ühendatud nõuetekohaselt või kas sigaretisüütaja on töökorras?
- Kas toitelüliti on toiteallikale vastavas asendis?
- Kas külmik on paigaldatud nii, et kindlustada vaba õhuringlus ja jahutusagregaadi ventileerimine?
- Kas toitekaabli pistiku 12V kaitse on töökorras?
- Kas võrgupesas 220-240V on pinge?

Juhul, kui hoolimata eelpool kirjeldatud toimingutest seade ei tööta korrektselt, tuleb võtta ühendust tootja volitatud teenindusega.



Selline märgistus informeerib, et seadet ei või pärast selle kasutamist utiliseerida koos olmeprügiga. Kasutaja on kohustatud selle üle andma elektri- ja elektroonilisi seadmeid koguvale üksusele. Kogumist korraldab üksus, sealhulgas kohalikud kogumispunktid, kauplused ja valdades asuvad punktid, moodustavad selle seadme utiliseerimist võimaldava süsteemi. Kasutatud elektri- ja elektrooniliste seadmete õige käsitlemine võimaldab vältida inimese tervisele ja keskkonnale ohtlikke tagajärgi, mida põhjustavad ohtlikud koostisained ja selliste seadmete ebaõige ladustamine ja töötlemine. Seadmes on piiratud mõningate ainete hulka, mis võiksid avaldada kahjulikku mõju keskkonnale toote kasutamise ja utiliseerimise perioodil.