



Szafy wiszące 19"

seria WF01 64/66 V2

19" Wall-mount cabinets

WF01 64/66 V2 series

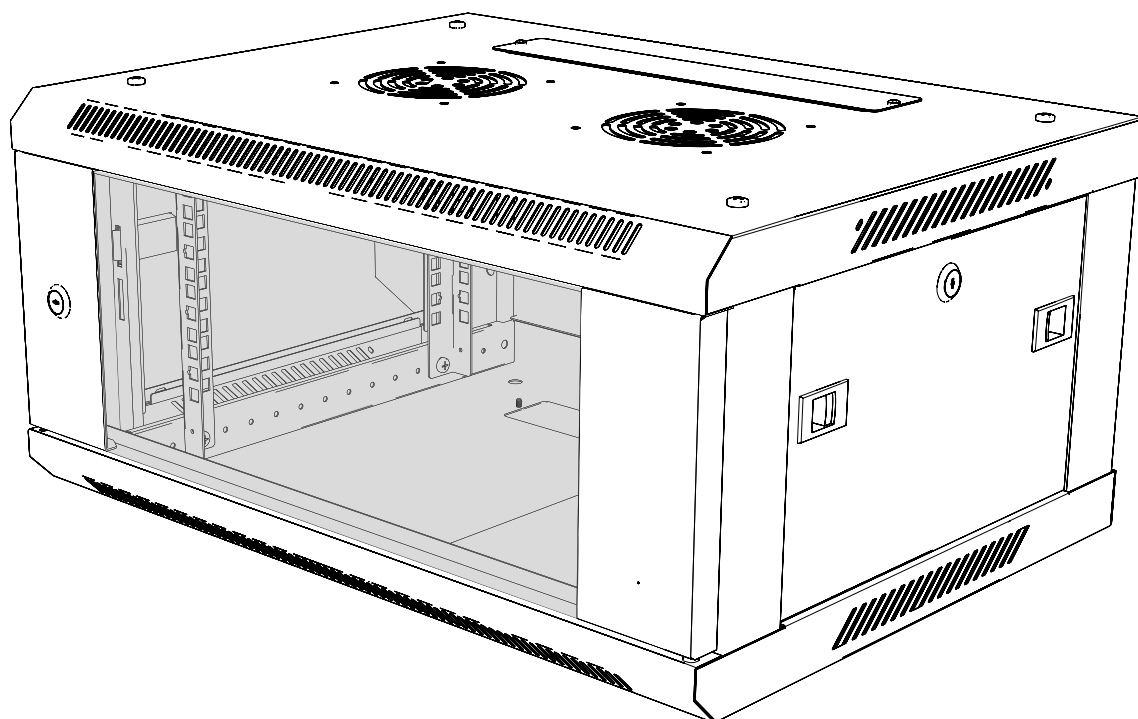
Armarios de pared 19"

serie WF01 64/66 V2

Instrukcja obsługi

User's manual

Manual de instrucciones



Spis treści

1.	Ważne zalecenia wstępne i informacje dotyczące użytkowania szaf wiszących 19" szybko składanych.....	4
1.1	Wprowadzenie.....	4
1.2	Zgodność z przepisami prawnymi i regulacjami dotyczącymi bezpieczeństwa i środowiska.....	4
1.3	Zawartość opakowania.....	4
1.4	Ogólne wytyczne dotyczące bezpieczeństwa i środków ostrożności.....	5
1.5	Wytyczne dotyczące zasad bezpieczeństwa ESD.....	5
1.6	Transport.....	5
1.7	Gwarancja.....	5
1.8	Rozpakowanie i kontrola.....	6
1.9	Przechowywanie i wentylacja.....	6
2.	Montaż.....	6
2.1	Przygotowanie.....	6
2.1.1.	Zestawienie elementów.....	6
2.2	Składanie szafy wiszącej 19" serii WF01 V2.....	7
2.2.1.	Montaż zamka w drzwiach przednich.....	7
2.2.2.	Montaż zamka w drzwiach bocznych.....	8
2.2.3.	Montaż pionowych szyn montażowych.....	8
2.2.4.	Montaż ram bocznych z pokrywą dolną i górną.....	9
2.2.5.	Montaż tylnej pokrywy.....	11
2.2.6.	Montaż płaskich zaślepek.....	11
3.	Montaż szafy na ścianie.....	12
4.	Montaż drzwi bocznych.....	13
5.	Montaż drzwi przednich.....	13
6.	Montaż uziemienia.....	13

Table of contents

1.	Important introductory recommendations and usage information of 19" wall-mount cabinets.....	14
1.1	Introduction.....	14
1.2	Compliance with legal and regulatory provisions regarding safety and the environment.....	14
1.3	Packaging contents.....	14
1.4	General safety precautions.....	15
1.5	Guidelines for ESD security principles.....	15
1.6	Transport.....	15
1.7	Warranty.....	15
1.8	Unpacking and examination.....	15
1.9	Storage and ventilation.....	16
2.	Assembly.....	16
2.1	Preparations.....	16
2.1.1.	Table of components.....	16
2.2	19" cabinet installation steps.....	17
2.2.1.	Front door lock installation.....	17
2.2.2.	Side door lock installation.....	18
2.2.3.	Vertical mounting rails installation.....	18
2.2.4.	Installation of side frames with top and bottom cover.....	19
2.2.5.	Rear cabinet cover installation.....	21
2.2.6.	Flat blank panels installation.....	21
3.	Cabinet wall installation.....	22
4.	Side door reinstallation.....	23
5.	Front door installation.....	23
6.	Grounding.....	23

1. Ważne zalecenia wstępne i informacje dotyczące użytkowania szaf wiszących 19" szybko składanych

1.1 Wprowadzenie

ZACHOWAJ TĘ INSTRUKCJĘ - Niniejszy zbiór zaleceń, wytycznych, zasad bezpieczeństwa zastrzeżeń oraz instrukcji obsługi szaf wiszących 19" marki Lanberg, z wyszczególnieniem obsługiwanych poniższych modeli:

- | | | | | | |
|-----------------|-----------------|-----------------|-----------------|-----------------|-----------------|
| • WF01-6404-10B | • WF01-6606-00B | • WF01-6609-00B | • WF01-6612-00B | • WF01-6418-10B | • WF01-6427-10B |
| • WF01-6404-10S | • WF01-6606-00S | • WF01-6609-00S | • WF01-6612-00S | • WF01-6418-10S | • WF01-6427-10S |
| • WF01-6604-10B | • WF01-6606-10B | • WF01-6609-10B | • WF01-6612-10B | • WF01-6618-10B | • WF01-6627-10B |
| • WF01-6604-10S | • WF01-6606-10S | • WF01-6609-10S | • WF01-6612-10S | • WF01-6618-10S | • WF01-6627-10S |
| • WF01-6406-00B | • WF01-6409-00B | • WF01-6412-00B | • WF01-6415-10B | • WF01-6422-10B | |
| • WF01-6406-00S | • WF01-6409-00S | • WF01-6412-00S | • WF01-6415-10S | • WF01-6422-10S | |
| • WF01-6406-10B | • WF01-6409-10B | • WF01-6412-10B | • WF01-6615-10B | • WF01-6622-10B | |
| • WF01-6406-10S | • WF01-6409-10S | • WF01-6412-10S | • WF01-6615-10S | • WF01-6622-10S | |

Zawiera również dane logistyczne, techniczne, instrukcje i przepisy, których należy przestrzegać oraz dostosować się do nich podczas transportu, montażu, użytkowania i ewentualnego serwisowania produktów. Pod żadnym pozorem nie należy korzystać z urządzenia przed uważnym przeczytaniem oraz pełnym dostosowaniem się do wszystkich informacji zawartych w instrukcji obsługi. Zachowaj tę instrukcję do jej wykorzystania w późniejszych celach. Wszelkie zdjęcia, rysunki zawarte w instrukcji mają charakter poglądowy. Informacje zawarte w niniejszej instrukcji obsługi zostały sprawdzone i są uważane za wystarczające. Dostawca nie ponosi odpowiedzialności za wszelkie nieścisłości, które mogą być zawarte w tym dokumencie, ani nie zobowiązuje się do uaktualniania lub zachowania bieżących informacji w tej instrukcji lub powiadamiania jej użytkowników bądź organizacji o jej aktualizacji. W szczególności właściciele marki Lanberg nie ponoszą odpowiedzialność za jakiegokolwiek sprzęt, oprogramowanie lub dane przechowywane lub używane wraz z produktem, w tym koszty naprawy, wymiany, integracja, instalacja lub odzyskiwanie sprzętu, oprogramowania lub danych w przypadku niewłaściwego użycia produktu lub jego elementów.

Właściciele marki Lanberg zastrzegają sobie prawo do wprowadzania zmian w niniejszej instrukcji w dowolnym czasie i bez uprzedzenia. Produkty o których mowa w niniejszej instrukcji, w tym dokumentacja, są własnością właścicieli marki Lanberg i ich licencjodawców. Jakiegokolwiek użycie lub reprodukcja tych produktów, włącznie z dokumentacją jest zabroniona, z wyjątkiem wyraźnego zezwolenia na odpowiednich warunkach licencji.

UWAGA: W celu uzyskania najbardziej aktualnej wersji tej instrukcji, proszę odwiedzić naszą witrynę internetową pod adresem www.lanberg.pl.

1.2 Zgodność z przepisami prawnymi i regulacjami dotyczącymi bezpieczeństwa i środowiska

Ten produkt jest zgodny z przepisami Unii Europejskiej (UE) dotyczącymi bezpieczeństwa i środowiska.

Wymienione w poniższej instrukcji wyroby zostały dopuszczone do obrotu na terenie UE uzyskując deklarację zgodności Unii Europejskiej, która zawiera deklarację z zasadniczymi wymaganiami oraz innymi stosownymi postanowieniami poniższych dyrektyw oraz, że zastosowano niżej wymienione normy zharmonizowane.

Dyrektywa: RoHS 2011/65/UE + 2015/863/UE

Normy: IEC 62321-4:2013 + A1:2017; IEC 62321-5:2013;

IEC 62321-6:2015; IEC 62321-7-1:2015; IEC 62321-7-2:2017; IEC 62321-8:2017;



Wraz z rozwojem produktów i aktualizacjami przepisów dotyczącymi CE, deklaracja może ulegać zmianie. Najnowsza deklaracja zgodności (CE) znajduje się na stronie: www.lanberg.pl.

UWAGA: Użycie symbolu WEEE (przekreślony kosz) oznacza, że niniejsze wyroby nie mogą być traktowane jako odpad domowy. Prawidłowa utylizacja zużytego sprzętu pozwala uniknąć zagrożeń dla zdrowia ludzi i środowiska naturalnego, wynikających z możliwej obecności w sprzęcie niebezpiecznych substancji, mieszanin oraz części składowych, a także niewłaściwego składowania i przetwarzania takiego sprzętu. Zbiórka selektywna pozwala także na odzyskiwanie materiałów i komponentów, z których wyprodukowane było urządzenie. W celu uzyskania szczegółowych informacji dotyczących recyklingu niniejszych produktów należy skontaktować się z punktem sprzedaży detalicznej, w którym dokonano zakupu, lub organem władzy lokalnej.

1.3 Zawartość opakowania

W opakowaniu transportowym powinny być dostarczone następujące przedmioty:

- (1x) Drzwi przednie wyposażone w 2 bolce uziemiające.
- (2x) Rama boczna szafy z zamocowanymi drzwiami, wyposażonymi w 2 zaczepy.
- (1x) Pokrywa górna z przepustem kablowym oraz 2 otworami po środku na wentylatory 12x12 cm.
- (2x) Płaska zaśleпка do górnego oraz dolnego przepustu kablowego.
- (1x) Pokrywa tylna szafy.
- (4x) Ponumerowane pionowe szyny montażowe do montażu urządzeń w standardzie RACK.
- (1x) Listwa do montażu ściennego.
- Niezbędne akcesoria do montażu w woreczku stronowym: (16x) śruby krzyżakowe M4*8 samogwintujące; (8x) śruby krzyżakowe M5*8 samogwintujące; (8x) śruby krzyżakowe M6*12; (1x) plastikowa podkładka; (1x) zestaw uziemiający (przewód, podkładki, nakrętki); (1x) zamek drzwi przednich z brelokiem podwójnych kluczy oraz płaskim metalowym językiem; (2x) zamek drzwi bocznych z brelokiem podwójnych kluczy oraz wygiętym metalowym językiem; (12x dla rozmiaru < 12 U; 24x dla rozmiaru >= 12 U) śruby krzyżakowe M6*12 z koszykami M6; (1x) papierowa instrukcja.
- (1x) Pokrywa dolna z przepustem kablowym i 4 otworami z gwintowaną nakrętką M10 po bokach oraz 2 bolcami uziemiającymi.

1.4 Ogólne wytyczne dotyczące bezpieczeństwa i środków ostrożności

- Bezwzględnie należy przestrzegać specyfikacji urządzenia przy posługiwaniu się nim oraz przy podłączaniu go do jakichkolwiek wyrobów zewnętrznych. Należy również tak samo przestrzegać specyfikacji tych wyrobów zewnętrznych, do których niniejsze urządzenie ma zostać podłączone.
- Nie wolno używać produktu do pracy poza znamionowymi wartościami podanymi w jego specyfikacji. Jakiegokolwiek uszkodzenia spowodowane przez odstępstwo od tych wartości w trakcie posługiwania się urządzeniem nie podlegają gwarancji.
- Wszelka instalacja, połączenia, okablowania oraz obwody w których będzie użytkowany produkt muszą być wykonane w sposób zgodny z lokalnie obowiązującymi przepisami dotyczącymi elektryczności oraz w taki sposób, aby wyeliminować ryzyko nadeprnięcia lub potknięcia się o nie. Używaj kabli zasilających tylko z certyfikatem VDE oraz CE przy ich podłączaniu do urządzenia. Konieczne jest stosowanie tych samych procedur wymienionych w tym punkcie przy podłączaniu okablowania do wyrobu lub jego samego do elementów zewnętrznych.
- W przypadku zewnętrznych urządzeń podłączanych do niniejszego wyrobu należy kategorycznie przestrzegać instrukcji obsługi dostarczonych przez ich producenta.
- W celu zapewnienia bezpieczeństwa oraz zgodności, należy używać wyłącznie komponentów zgodnych z specyfikacją lub częściami zalecanymi przez producenta.
- Podczas trwania gwarancji zabrania się wymiany jakiegokolwiek elementów produktu przez jego użytkowników. Serwisowanie powierzaj tylko i wyłącznie wykwalifikowanemu personelowi technicznemu, takiemu jak np. serwis producenta lub autoryzowanego importera.
- W przypadku konieczności wymogu serwisowania urządzenia, powinno się ono odbywać lub być nadzorowane przez osobę posiadającą odpowiednie kwalifikacje do pracy z nim oraz wiedzę dotyczącą zachowania właściwych środków ostrożności. Wszystko to zgodnie i w myśl lokalnie obowiązujących przepisów.
- W przypadku konieczności wymogu serwisowania urządzenia lub innych czynności, które wymagać będą pracy wewnątrz urządzenia lub kontaktu z elementami, które mogą być pod potencjalnym napięciem, należy przed dokonaniem tych czynności przestrzegać następujących zasad bezpieczeństwa: zdjąć wszelkie bransoletki, naszyjniki, pierścionki, zegarki lub inne metalowe przedmioty z rąk oraz szyi oraz używać narzędzi z izolowanymi uchwytami.
- Zawsze przed przystąpieniem do serwisowania urządzenia powinna znajdować się w pobliżu osoba, która zareagowałaby oraz podjęła odpowiednie czynności w celu pomocy osobie serwisującej w razie wypadku. Osoba serwisująca powinna zawsze umyć ręce po zakończeniu pracy z urządzeniem.
- **NIGDY** nie dopuszczaj do sytuacji, w której mogłyby wystąpić jakiegokolwiek iskry lub płomienie w pobliżu urządzenia. Wystąpienie takiej sytuacji może mieć bardzo negatywne konsekwencje w stosunku do osób oraz rzeczy znajdujących się w pobliżu.
- W przypadku pożaru natychmiastowo i (możliwie) bez zbędnej zwłoki odłącz dopływ zasilania sieciowego oraz zawiadom straż pożarną o zaistniałej sytuacji, dzwoniąc pod numer straży obowiązujący w kraju, w którym przebywasz.
- Produkt przeznaczony jest do użytku wewnętrznego. Nie należy jakkolwiek przebudowywać i/lub modyfikować samego produktu i/lub jego składowych.
- Do urządzenia pod żadnym pozorem nie wolno wprowadzać wyrobów, które nie są przeznaczone do tego celu.
- Producent i dystrybutor nie odpowiadają za jakiegokolwiek szkody powstałe w wyniku niewłaściwego użytkowania i niewłaściwego postępowania z wyrobem (niezgodnego z niniejszą instrukcją).
- Przed podjęciem czynności związanych z zamocowaniem lub odłączeniem urządzenia, podpięciem lub odłączeniem kabli do niego, w szafie wiszącej 19" serii, najpierw podłącz jego wszystkie elementy do zweryfikowanego i sprawnie działającego uziemienia.
- Upewnij się, że wszystkie elementy przymocowane od nowości w szafie wiszącej 19" serii, jak i sprzęty zamocowane przez użytkownika są prawidłowo przykręcone lub odkręcone gdy wykonywany jest demontaż. Niedopuszczalna jest sytuacja, w której jakiegokolwiek elementy produktu lub stanowiące jego spójność nie są odpowiednio zamocowane / zastosowane lub stwarzają zagrożenie przez błędną ich izolację od pozostałych, funkcjonujących elementów, które w zetknięciu spowodowałyby zagrożenie.

1.5 Wytyczne dotyczące zasad bezpieczeństwa ESD

W celu zapobiegania uszkodzeniom wyrobu, systemu lub podzespołów elektrycznych przez wyładowanie elektrostatyczne (ESD), ważne jest, aby podczas pracy z nimi odpowiednio przygotować się oraz ostrożnie je obsługiwać. Następujące środki są ogólnie wystarczające, aby chronić wyrób przed wystąpieniem ESD:

- Nie używaj metalowych pasków na rękach, aby zapobiec wyładowaniom statycznym.
- Dotknij najpierw uziemionego, metalowego przedmiotu przed przystąpieniem do pracy.
- Podczas obsługi urządzeń elektrycznych należy unikać kontaktu z pinami, wtyczkami i jakimikolwiek przekaźnikami energii.
- Podczas przemieszczania elementów elektronicznych zaleca się chwytanie tylko za ich (odizolowane) krawędzie, gdzie nie występuje jakikolwiek przepływ prądu. Nie dotykaj podzespołów, układów scalonych, modułów pamięci, styków etc.
- Wszelkie elektroniczne urządzenia włóż z powrotem do antystatycznych toreb (o ile to możliwe) gdy nie są one używane.

1.6 Transport

Podczas transportu należy przechowywać produkt tylko i wyłącznie w oryginalnym opakowaniu w celu ochrony przed wstrząsami oraz uderzeniami. Nie należy wyrzucać opakowania do śmieci. W przypadku wysyłki produktu na gwarancję, kategorycznie należy użyć oryginalnego kartonu.

1.7 Gwarancja

Gwarancja nie przysługuje w przypadku wystąpienia awarii i wad wynikających z niewłaściwego użytkowania i postępowania z urządzeniem (niezgodnego z niniejszą instrukcją). Uszkodzenia mechaniczne są podstawą do odrzucenia reklamacji. W celu złożenia gwarancji lub rękojmi, skontaktuj się z swoim sprzedawcą.



1.8 Rozpakowanie i kontrola

W obecności przewoźnika ostrożnie rozpakuj produkt z kartonu transportowego oraz koniecznie sprawdź czy:

- Zawartość opakowania zawiera elementy wymienione w pkt. 1.3.
- Wszystkie elementy są nieuszkodzone.

W przypadku braku, uszkodzenia, nieścisłości co do elementów wymienionych w pkt. 1.3, należy spisać protokół uszkodzenia (w przypadku ich występowania) oraz koniecznie zgłosić sprawę do sprzedawcy. Wymagane są: zdjęcia, numer partii oraz opis problemu. Wskazane czynności należy wykonać w tym samym dniu co data dostawy produktu.

1.9 Przechowywanie i wentylacja

- Produkt powinien być instalowany tylko w lokalizacji z ograniczonym dostępem (wydzielone pomieszczenia na sprzęt etc.).
- Nie należy instalować i przechowywać go w miejscach, w których obecna jest stojąca albo bieżąca woda, wilgotność lub jakiegokolwiek inne płynne substancje.
- Należy pamiętać, aby unikać wystawiania urządzenia na bezpośrednie działanie promieni słonecznych.
- Umieść urządzenie na stabilnej, suchej powierzchni w dobrze wentylowanym miejscu. Pozostaw co najmniej 100 mm wolnej przestrzeni wokół niego, aby zapewnić odpowiednią wentylację.
- Urządzenie przeznaczone jest do pracy tylko i wyłącznie w kontrolowanym środowisku (kontrolowana temperatura oraz wilgotność otoczenia zgodnie z informacjami zawartymi w specyfikacji, praca wewnątrz budynku, bez zanieczyszczeń przewodzących [zapylenia, palnych gazów, substancji powodujących korozję etc.]).

2. Montaż

Należy ściśle przestrzegać zaleceń zawartych w tej instrukcji.


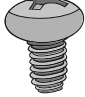


2.1 Przygotowanie

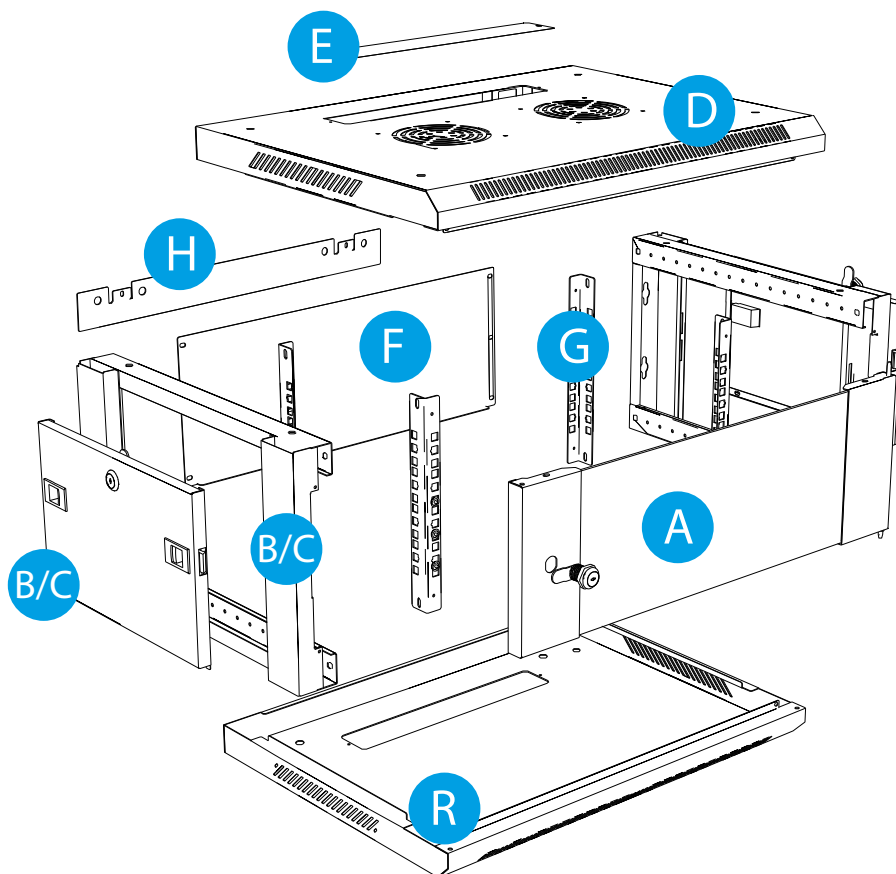
Przygotuj odpowiednią ilość miejsca na podłożu na którym odbędzie się montaż. Ostrożnie wyjmij wszystkie elementy z kartonu transportowego. Dalsze instrukcje montażu będą opierać się o zawarty schemat. Przygotuj również (własne) 4 kołki rozporowe oraz 4 śruby dopasowane nośnością do zakładanej całościowej wagi szafy oraz średnicą do otworów listwy do montażu ściennego, która wynosi: 4 – Ø 10.

Ze względu na użycie śrub krzyżakowych M6*12 do przymocowania pokrywy górnej oraz dolnej z ramami bocznymi zalecamy przygotowanie dobrego śrubokręta krzyżakowego. Zalecana specyfikacja to PH3x150 mm.

2.1.1. Zestawienie elementów

Komponent	Dostarczona ilość	Oznaczenie
Przeszkłone / metalowe drzwi przednie wyposażone w 2 bolce uziemiające	1x	A
Rama boczna szafy z zamocowanymi drzwiami wyposażonymi w 2 zaczepy	2x	B C
Pokrywa górna z przepustem kablowym oraz 2 otworami po środku na wentylatory 12x12 cm	1x	D
Płaska zaśleпка do górnego oraz dolnego przepustu kablowego	2x	E
Pokrywa tylna szafy	1x	F
Ponumerowane pionowe szyny montażowe	4x	G
Listwa do montażu ściennego	1x	H
Śruba krzyżakowa samogwintująca M4*8	16x	I
Śruba krzyżakowa samogwintująca M5*8	8x	J
Śruba krzyżakowa M6*12	8x	K
Śruba krzyżakowa M6*12 z koszykami M6	< 10 U: 12x >= 10U: 24x	L
Plastikowa podkładka pod drzwi przednie	1x	N
Zestaw uziemiający (przewód, podkładki, nakrętki)	1x	M
Zamek drzwi przednich z brelokiem podwójnych kluczy oraz płaskim metalowym językiem	1x	O
Zamek drzwi bocznych z brelokiem podwójnych kluczy oraz wygiętym metalowym językiem	2x	P
Pokrywa dolna z przepustem kablowym i 4 otworami z gwintowaną nakrętką M10 po bokach oraz 2 bolcami uziemiającymi	1x	R

Element	Śruba krzyżakowa samogwintująca M4*8	Śruba krzyżakowa samogwintująca M5*8	Śruba krzyżakowa M6*12	Śruba krzyżakowa M6*12 z koszykami M6
	I	J	K	L
Rysunek				
Dostarczona ilość	16x	8x	8x	< 10 U: 12x >= 10U: 24x

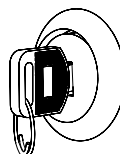


2.2 Składanie szafy wiszącej 19" serii WF01 V2

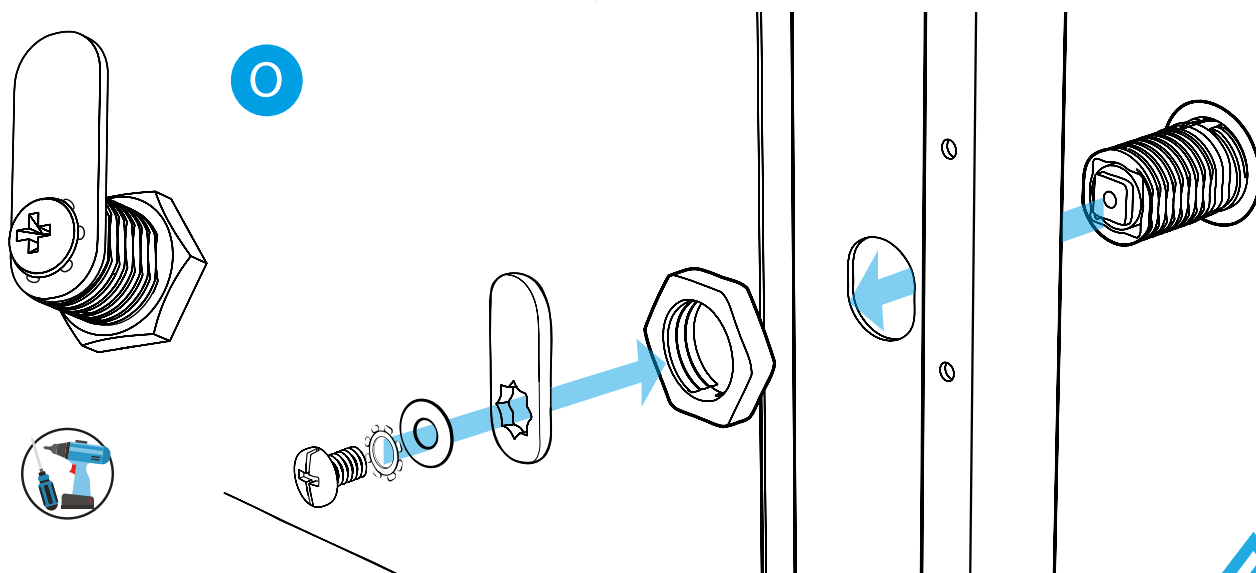
2.2.1. Montaż zamka w drzwiach przednich

1. Wprowadź moduł zamka z woreczka strunowego oznaczonego elementem [O] przez drzwi tak, aby 2 równoległe płaskie części modułu znajdowały się w pozycji poziomej. Następne kroki będą dotyczyły elementów znajdujących się w tym woreczku.

i Ustaw otwór modułu zamka za pomocą kluczyków w pozycji pionowej.



2. Przykręć nakrętkę wprowadzając ją stroną z wygrawerowanymi trójkątami w stronę drzwi na moduł zamka. Na samym końcu przytrzymaj moduł zamka za pomocą kluczyków i postaraj się dobrze dokręcić nakrętkę.
3. Nanieś płaski metalowy język zamka w pionie (skierowany: ku górze - gdy drzwi są ukierunkowane stroną jak na poniższym rysunku lub w przeciwnym razie ku dołowi) na kwadratowy element modułu z otworem na śrubę. Kolejno nanieś płaską metalową okrągłą podkładkę, a następnie jej gwieździstą formę. Całość przymocuj wkręcając śrubę do modułu zamka.

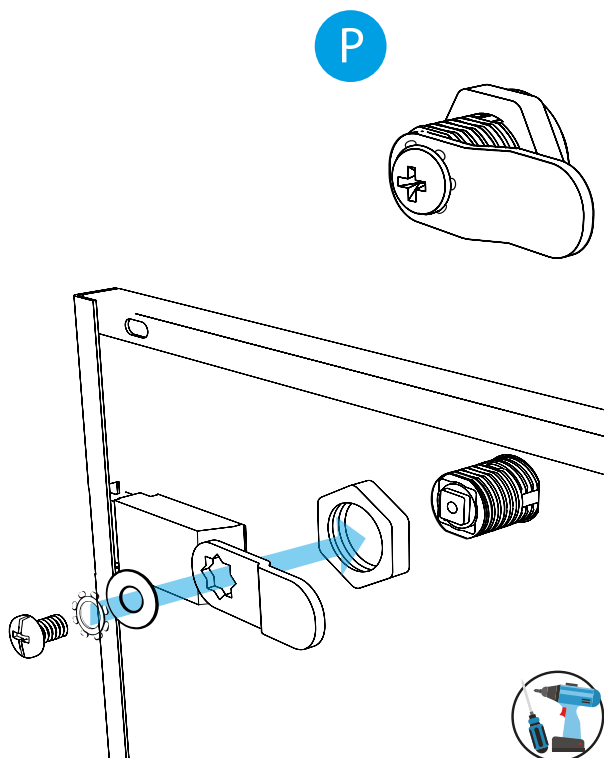


2.2.2. Montaż zamka w drzwiach bocznych

1. Wyjmij drzwi boczne z ram bocznych [B + C]. Ich ponowny montaż przebiegnie na końcowym etapie składania szafy.
2. Wprowadź moduł zamka z woreczka strunowego oznaczonego elementem [P] przez drzwi tak, aby 2 równoległe płaskie części modułu znajdowały się w pozycji poziomej. Następne kroki będą dotyczyły elementów znajdujących się w tym woreczku.

i Ustaw otwór modułu zamka za pomocą kluczyków w pozycji poziomej.

3. Przykręć nakrętkę wprowadzając ją stroną z wygrawerowanymi trójkątami w stronę drzwi na moduł zamka. Na samym końcu przytrzymaj moduł zamka za pomocą kluczyków i postaraj się dobrze dokręcić nakrętkę.
4. Nanieś wygięty metalowy język zamka w poziomie (wygiętą częścią skierowaną bliżej drzwi) na kwadratowy element modułu z otworem na śrubę. Kolejno nanieś płaską metalową okrągłą podkładkę, a następnie jej gwieździstą formę. Całość przymocuj wkręcając śrubę do modułu zamka.
5. Analogiczne kroki 1 ~ 4 wykonaj dla drugich drzwi bocznych [C].



2.2.3. Montaż pionowych szyn montażowych

i Przed dalszym montażem zwróć uwagę, gdzie znajduje się przednia i tylna strona ram bocznych [B + C].

Odległość między środkami małych otworów znajdujących się na ramach bocznych [B + C] wynosi 25 mm. Maksymalny dystans (głębokość robocza) między przednimi i tylnymi pionowymi szynami montażowymi (z uwzględnieniem ich grubości) wynosi:

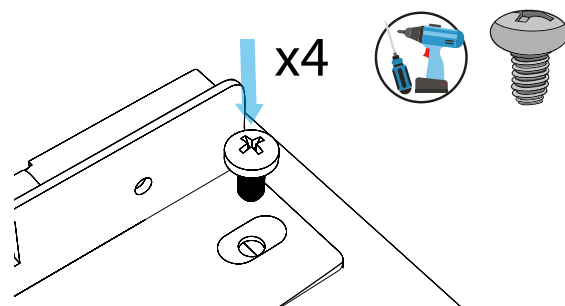
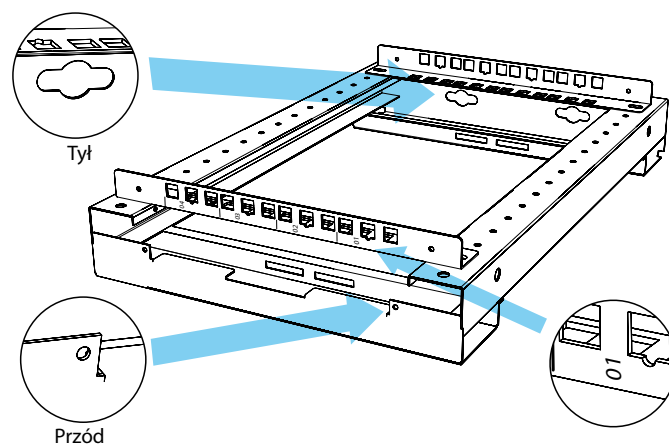
i I) Dla szaf wiszących o całkowitej długości 450 mm: 379.5 mm.
II) Dla szaf wiszących o całkowitej długości 600 mm: 529.5 mm.

Zaleca się jednak montaż tylnych pionowych szyn montażowych na 3-cich od końca otworach znajdujących się na ramach bocznych (różnica 50 mm), aby zmieścić urządzenia wraz z wtyczką z kablem (średnio ok. 55 mm).

1. Połóż płasko dwie ramy boczne [B + C] (bez zamontowanych drzwi) tak, aby były skierowane przednią stroną w twoim kierunku.
2. Użyj 2 ponumerowanych pionowych szyn montażowych [G] oraz dobierz wymaganą odległość między nimi na lewej ramie bocznej [B].

i Zwróć koniecznie uwagę na to, aby numeracja przednich pionowych szyn przebiegała rosnąco od prawej do lewej (spoglądając na przedstawione rysunki) i analogicznie dla tylnych.

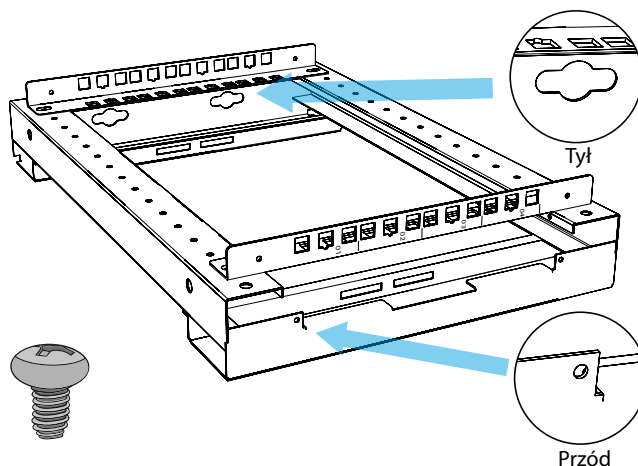
3. Użyj łącznie 4 śrub krzyżakowych samogwintujących M5*8 [J], aby zamocować pionowe szyny montażowe do ramy bocznej - po 2 na każdy koniec szyny.



- Użyj 2 ponumerowanych pionowych szyn montażowych [G] oraz dobierz taką samą odległość jak w pkt. 2 na prawej ramie bocznej [C].

i **Zwróć koniecznie uwagę na to, aby numeracja przednich pionowych szyn przebiegała rosnąco od lewej do prawej (spoglądając na przedstawione rysunki) i analogicznie dla tylnych.**

- Użyj łącznie 4 śrub krzyżakowych samogwintujących M5*8 [J], aby zamocować pionowe szyny montażowe do ramy bocznej - po 2 na każdy koniec szyny.



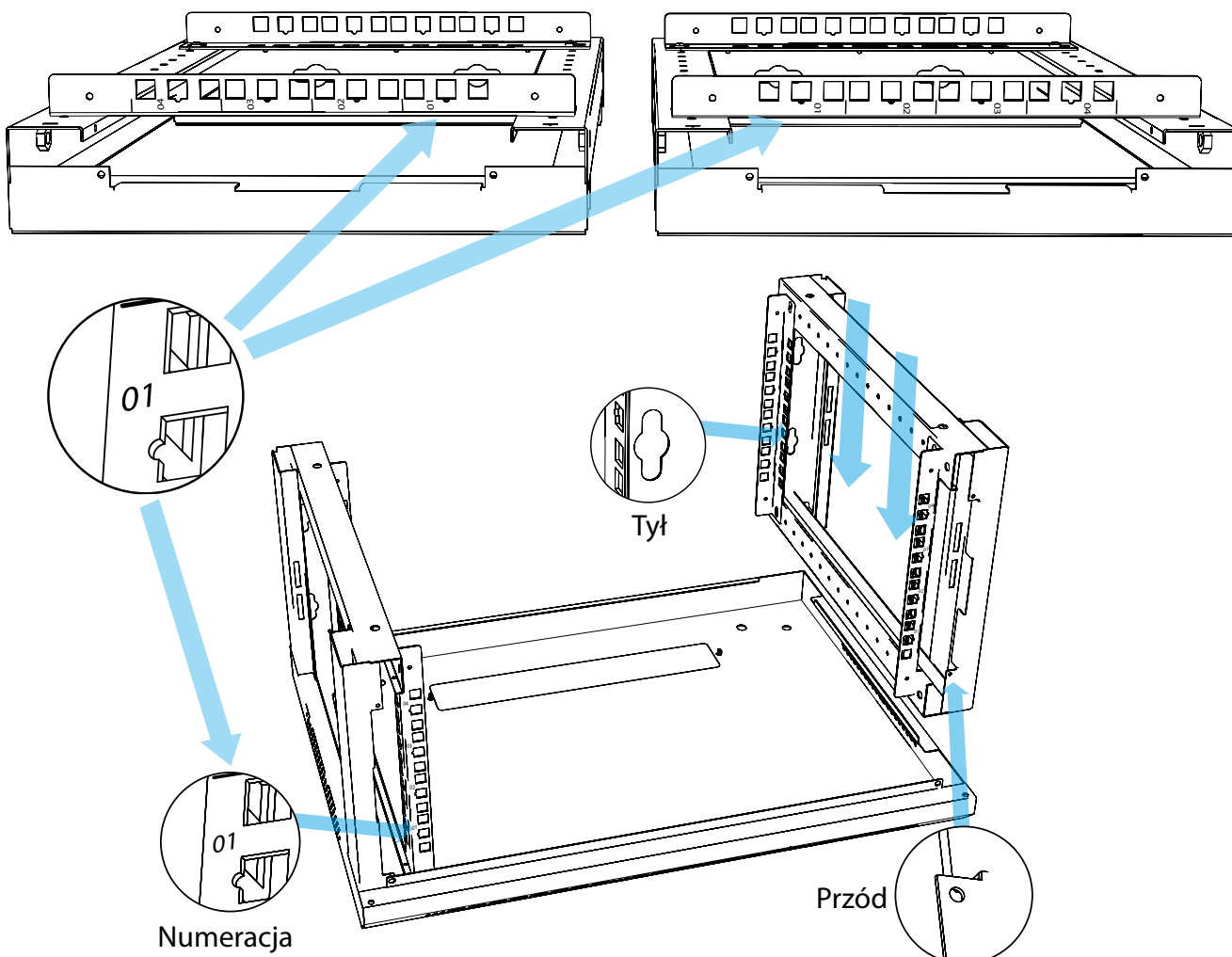
2.2.4. Montaż ram bocznych z pokrywą dolną i górną

- Przygotuj pokrywę dolną [R] w taki sposób, aby przepust kablowy znajdował się z tyłu.
- Lewą ramę boczną [B] umieść po lewej stronie pokrywy dolnej, a prawą ramę boczną [C] po prawej stronie pokrywy.

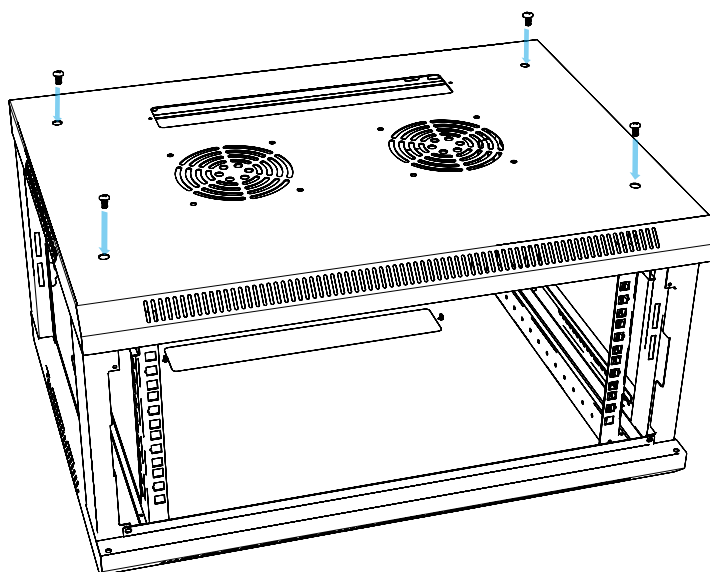
i **Przed podjęciem kolejnego etapu montażu upewnij się, czy:**

I) Numeracja przebiega rosnąco od pokrywy dolnej do górnej na przednich jak i tylnych pionowych szynach montażowych.

II) Pary przeciwnych szyn są zamontowane na tych samych długościach.

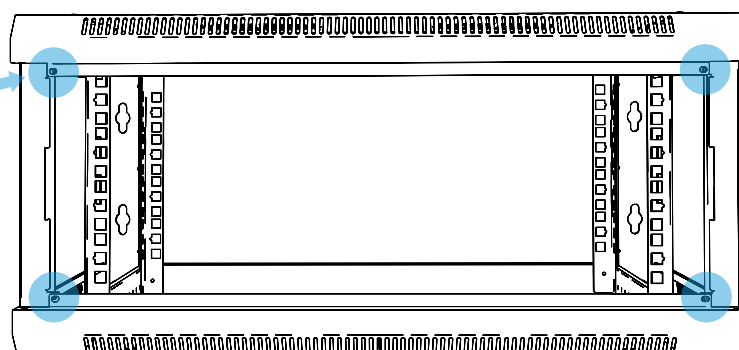
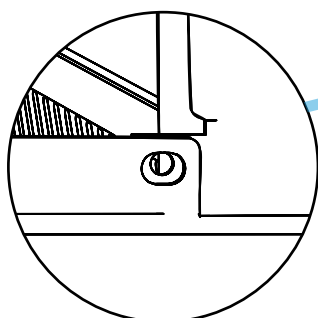


3. Nałóż pokrywę górną [D] przepustem kablowym znajdującym się z tyłu na ramy boczne [B + C] oraz dopasuj ją do ich konstrukcji.
4. Użyj łącznie 4 śruby krzyżakowe M6*12 [K], aby zamocować pokrywę górną do ram bocznych - po 2 na każdy bok.

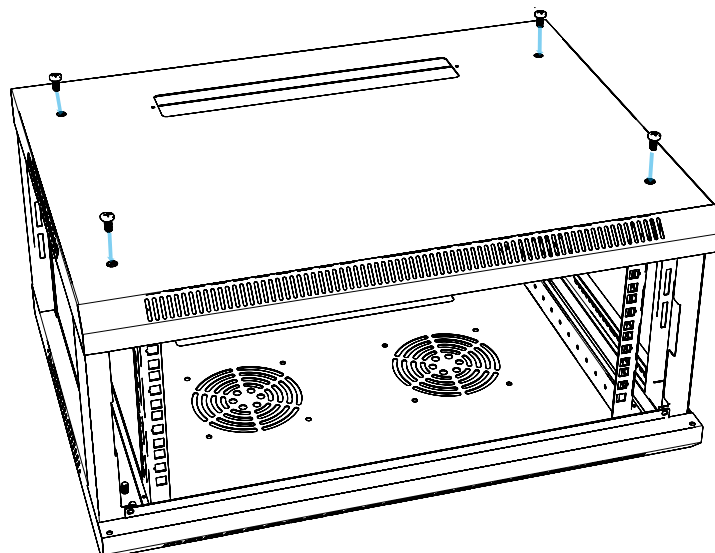
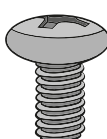


i Pamiętaj, aby:

- I) Systematycznie zwracać uwagę na dopasowanie pokrywy górnej [D] z otworami na ramach bocznych [B + C]. Nie dokręcaj każdej śruby 100%! Najpierw wprowadź wszystkie na 2/3 wysokości, sprawdź spasowanie, a następnie dokręć wszystkie.
- II) Zwrócić również uwagę czy małe otwory na śruby M4*8 [I] znajdujące się na przedniej stronie obu pokryw, jak i ram bocznych, pokrywają się ze sobą.



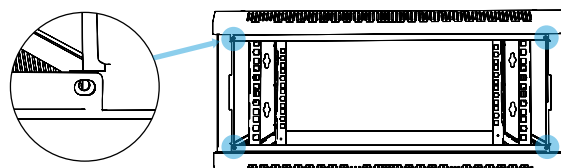
5. Obróć o 180 stopni całą konstrukcję. Dopasuj pokrywę dolną [R] do konstrukcji ram bocznych.
6. Użyj łącznie 4 śruby krzyżakowe M6*12 [K], aby zamocować pokrywę dolną do ram bocznych - po 2 na każdy bok.



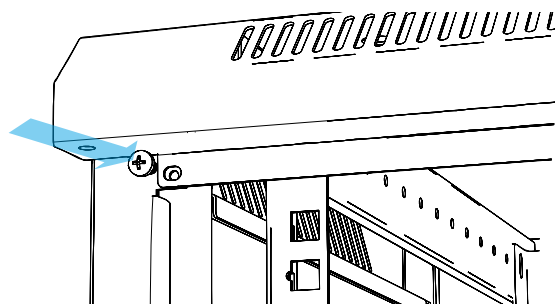
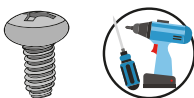
i Pamiętaj, aby:

I) Systematycznie zwracać uwagę na dopasowanie pokrywy dolnej [R] z otworami na ramach bocznych [B + C]. Nie dokręcaj każdej śruby 100%! Najpierw wprowadź wszystkie na 2/3 wysokości, sprawdź spasowanie, a następnie dokręć wszystkie.

II) Zwrócić również uwagę czy małe otwory na śruby M4*8 [I] znajdujące się na przedniej stronie obu pokrywy, jak i ram bocznych, pokrywają się ze sobą.

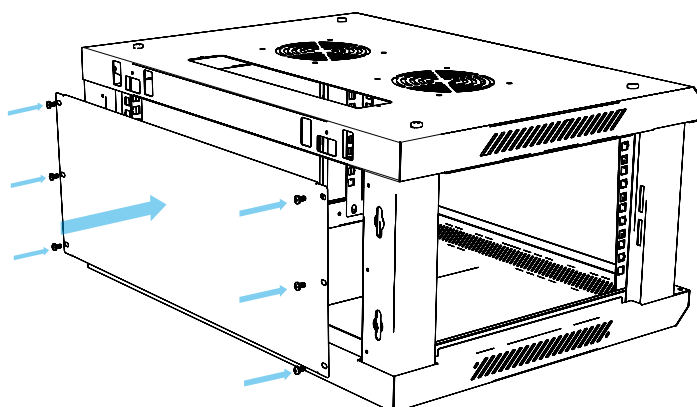
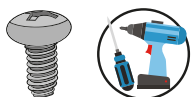


7. Użyj łącznie 4 śrub krzyżakowych samogwintujących M4*8 [I], aby przymocować z przedniej strony obie pokrywy [D + P] z ramami bocznymi [B + C] - po 1 na każdy bok.



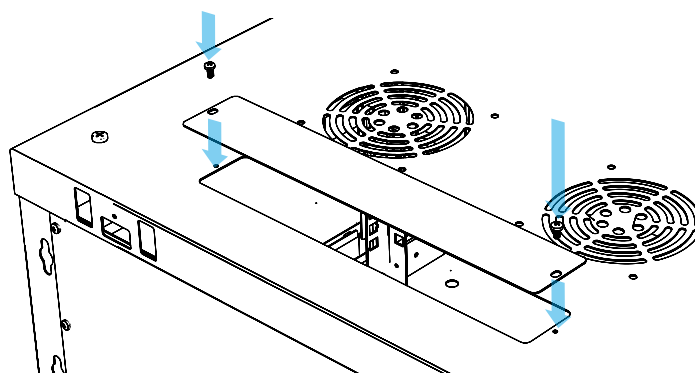
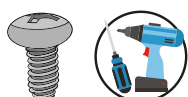
2.2.5. Montaż tylnej pokrywy

1. Dopasuj pokrywę tylną [F] tak, aby jej 6 otworów pokrywało się z 6 otworami znajdującymi się z tyłu ram bocznych [B + C].
2. Użyj łącznie 6 śrub krzyżakowych M4*8 [I], aby zamocować pokrywę tylną do ram bocznych - po 3 na stronę.



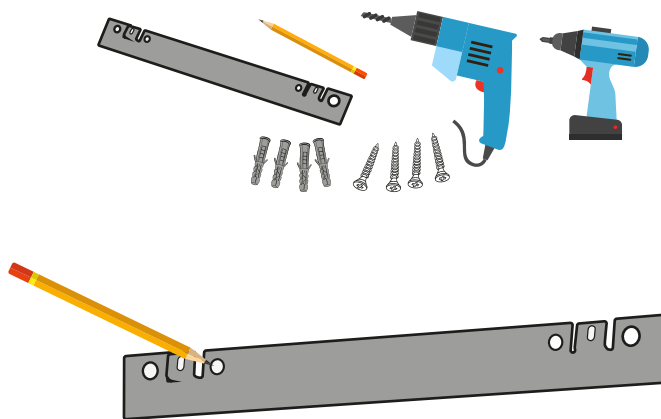
2.2.6. Montaż płaskich zaślepek

1. Dopasuj płaską zaślepkę [E] do dolnego przepustu kablowego pokrywy tak, aby otwory na śruby na obu elementach pokrywały się.
2. Użyj łącznie 2 śrub krzyżakowych M4*8 [I], aby zamocować zaślepkę do dolnego przepustu - po 1 na stronę.
3. Obróć konstrukcję szafy o 180 stopni.
4. Dopasuj kolejną płaską zaślepkę [E] do górnego przepustu kablowego pokrywy tak, aby otwory na śruby na obu elementach pokrywały się.
5. Użyj kolejnych 2 śrub krzyżakowych M4*8 [I], aby zamocować zaślepkę do górnego przepustu - po 1 na stronę.



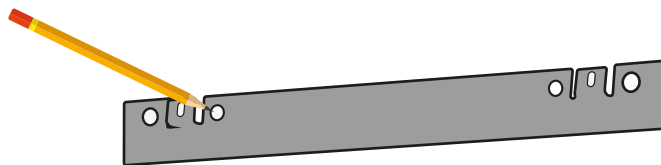
3. Montaż szafy na ścianie

1. Przygotuj (własne) 4 kołki rozporowe oraz 4 śruby dopasowane nośnością do zakładanej całościowej wagi szafy oraz średnicą do otworów listwy do montażu ściennego, która wynosi: 4 – Ø 10. Odległość między środkami większych otworów znajdujących się na listwie na daną stronę wynosi 69 mm, a między środkami większych otworów znajdujących się na krańcach listwy (lewy i prawy) wynosi 468 mm.

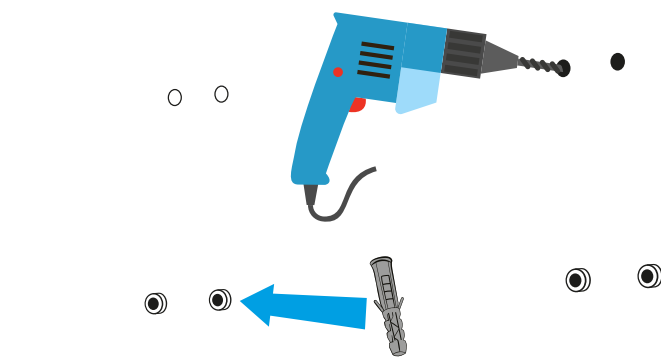


2. Dopasuj listwę do montażu ściennego [H] do powierzchni ściany i wyrównaj poziom.

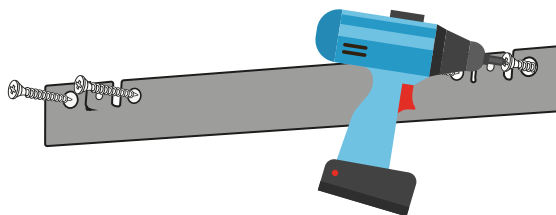
3. Obrysuj 4 krawędzie otworów listwy (bez uwzględniania tych na zaczepach).



4. Nawierć 4 otwory w miejsca obrysów, a następnie wprowadź kołki rozporowe.

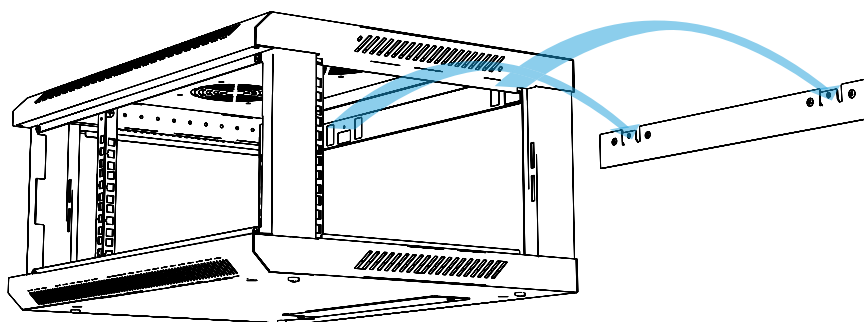


5. Ponownie dopasuj listwę tak, aby między jej 2 zaczepami (w kształcie litery „L”) a ścianą było miejsce na powieszenie szafy.

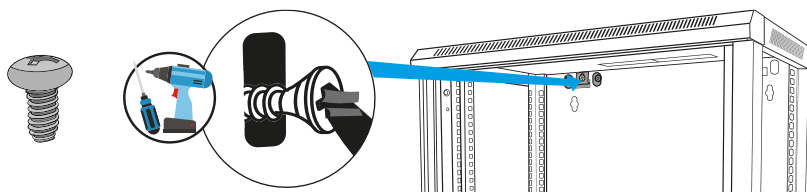


6. Wkręć 4 śruby w kołki rozporowe. Najpierw w 2 zewnętrzne otwory (po 1 na bok), a następnie w 2 wewnętrzne.

7. Powieś złożoną szafę zaczepiając jej 2 otwory umieszczone z tyłu na górze pokrywy górnej [D] o 2 zaczepy listwy.

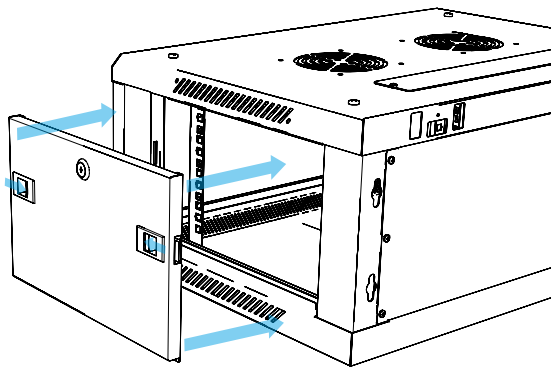


8. Za pomocą 2 śrub krzyżakowych samogwintujących M4*8 [I] przytwierdź tylną konstrukcję szafy z 2 zaczepami znajdującymi się na listwie do montażu ściennego.



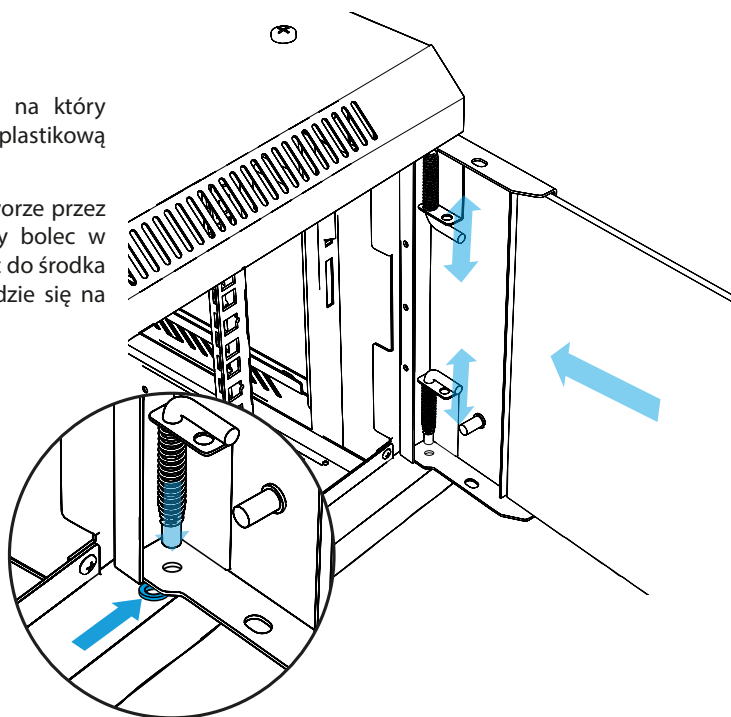
4. Montaż drzwi bocznych

1. Drzwi boczne, które należało na wcześniejszym etapie montażu wyjąć, z powrotem zamontuj do ram bocznych **[B + C]** naciskając równocześnie do środka 2 zaczepy, a w momencie gdy znajdą się na równi z otworami ram zwolnij nacisk.
2. Wykorzystując klucze **[P]** zamknij drzwi ram bocznych.



5. Montaż drzwi przednich

1. Na jeden z dolnych otworów dolnej pokrywy **[R]** na który planujesz osadzić bolec drzwi przednich **[A]** nanieś plastikową podkładkę **[N]**.
2. Osadź dolny bolec drzwi przednich **[A]** w dolnym otworze przez plastikową podkładkę, a następnie wprowadź górny bolec w otwór znajdujący się na górnej pokrywie **[D]** naciskając do środka zawiasy (w kształcie litery L). W momencie gdy znajdzie się na równi z otworem zwolnij nacisk.
3. Wykorzystując klucze **[O]** zamknij drzwi przednie.



6. Montaż uziemienia

W szafie umieszczono 4 bolce uziemiające o średnicy 6 mm:

- 2x na drzwiach przednich **[A]**.
- 2x na dolnej pokrywie **[R]**.

W zestawie dołączono przewód uziemiający **[M]**. Składa się on z 42 żył wykonanych z czystej miedzi (100% CU), po 0.16 mm każda. Przekrój kabli wynosi $\sim 0.9 \text{ mm}^2$. Kabel służy do połączenia dolnej pokrywy z drzwiami przednimi (z możliwością otwarcia ich w kącie do 180°).

W celu połączenia jednego z głównych bolców uziemiających szafy (znajdujących się na dolnej pokrywie) z przyłączem wyrównawczym należy zakupić osobno kabel o odpowiedniej długości, gdzie jego AWG powinno się mieścić w przedziale 17 ~ 18, a żyły powinny być wykonane tylko z czystej miedzi (100% CU).

E-mail: support@lanberg.pl | support@lanberg.eu

www.lanberg.pl | www.lanberg.eu