

Podręcznik użytkownika



www.indesit.com/register



PODRĘCZNIK UŻYTKOWNIKA



DZIĘKUJEMY ZA ZAKUP PRODUKTU INDESIT.

Aby uzyskać kompleksową pomoc,

należy zarejestrować swoje urządzenie na stronie www.indesit.com/register

INDEKS

INSTRUKCJA BEZPIECZEŃSTWA I OCHRONY ZDROWIA	3
Wskazówki dotyczące bezpieczeństwa	3
INSTRUKCJA EKSPLOATACJI I OPIEKI TECHNICZNEJ	6
Opis produktu	6
Panel sterowania.....	6
Oświetlenie chłodziarki	7
Półki.....	7
Drzwi.....	7
Jak używać zmywarki.....	7
Pierwsze użycie	7
Komora chłodziarki i przechowywanie żywności	8
Okres przechowywania produktów mrożonych przez użytkownika.....	8
Jak odszronić komorę zamrażarki.....	8
Odgłosy pracy urządzenia	9
Zalecenia w przypadku nieużywania urządzenia	9
Czyszczenie i konserwacja.....	9
Rozwiązywanie problemów	10
serwis techniczny	11
INSTRUKCJA INSTALACJI.....	12

WSKAZÓWKI DOTYCZĄCE BEZPIECZENSTWA

NALEŻY PRZECZYTAĆ I PRZESTRZEGAĆ

Przed rozpoczęciem eksploatacji tego urządzenia należy uważnie przeczytać poniższe instrukcje bezpieczeństwa. Przechowywać w podręcznym miejscu w celu korzystania w przyszłości.

Instrukcje zawierają ważne informacje dotyczące bezpieczeństwa, z którymi należy się zapoznać i których należy ściśle przestrzegać. Producent nie ponosi żadnej odpowiedzialności w przypadku nieprzebrzegania instrukcji bezpieczeństwa, niewłaściwego użytkowania urządzenia lub nieprawidłowych ustawień elementów sterowania.

⚠ Małe dzieci (0-3 lat) nie powinny przebywać w pobliżu urządzenia. Małe dzieci (3-8 lat) nie powinny przebywać w pobliżu urządzenia bez stałego nadzoru. Dzieci w wieku 8 lat i starsze, osoby o ograniczonej sprawności fizycznej, sensorycznej lub umysłowej oraz osoby bez odpowiedniego doświadczenia i wiedzy mogą korzystać z urządzenia wyłącznie pod nadzorem lub przy odpowiednich instrukcjach dotyczących bezpiecznego użytkowania urządzenia i pod warunkiem, że rozumieją zagrożenia związane z obsługą urządzenia. Dzieci nie mogą bawić się tym urządzeniem. Dzieci nie mogą bez nadzoru czyścić ani konserwować urządzenia.

DOZWOLONE UŻYTKOWANIE

⚠ OSTRZEŻENIE: To urządzenie nie jest przeznaczone do użytkowania z wykorzystaniem zewnętrznego programatora czasowego, takiego jak minutnik, lub odrębnego systemu zdalnego sterowania.

⚠ To urządzenie jest przeznaczone do użytku w gospodarstwach domowych oraz do podobnych zastosowań, takich jak: kuchnie dla pracowników w sklepach, biurach i innych środowiskach roboczych; gospodarstwa rolne; wykorzystanie przez klientów w hotelach, motelach oraz innych obiektach mieszkalnych.

⚠ Urządzenie nie jest przeznaczone do zastosowań przemysłowych. Urządzenia nie należy używać na zewnątrz.

⚠ Żarówka stosowana w urządzeniu jest przeznaczona do urządzeń domowych i nie jest odpowiednia do ogólnego oświetlenia pomieszczeń w gospodarstwie domowym (dyrektywa WE 244/2009).

⚠ Urządzenie zostało zaprojektowane do pracy w miejscach o temperaturze zgodnej z podanymi poniżej zakresami, zależnie od klasy klimatycznej podanej na tabliczce znamionowej. Urządzenie może nie działać prawidłowo, jeśli przez dłuższy czas będzie pozostawało w pomieszczeniu o

temperaturze przekraczającej podany zakres.

Zakresy temp. otoczenia dla klas klimatycznych. (°C)

SN: Od 10 do 32 °C; N: Od 16 do 32 °C

ST: Od 16 do 38 °C; T: Od 16 do 43 °C

⚠ To urządzenie nie zawiera chlorofluorowęglowodorów (CFC). W układzie chłodniczym wykorzystywany jest R600a (HC). Urządzenia zawierające izobutan (R600a): izobutan jest gazem naturalnym i nieszkodliwym dla środowiska, ale jest łatwopalny. Dlatego należy uważać, aby przewody rurowe obwodu chłodzenia nie uległy uszkodzeniu, zwłaszcza podczas opróżniania obwodu chłodzenia.

⚠ OSTRZEŻENIE: Nie uszkodzić przewodów obwodu chłodniczego urządzenia.

⚠ OSTRZEŻENIE: Nie zatykać otworów wentylacyjnych znajdujących się wewnątrz urządzenia lub w jego obudowie.

⚠ OSTRZEŻENIE: W celu przyspieszenia procesu odszraniania nie stosować środków mechanicznych, elektrycznych lub chemicznych, innych niż zalecane przez producenta.

⚠ OSTRZEŻENIE: Nie używać ani nie umieszczać urządzeń elektrycznych w komorach urządzenia, jeżeli nie zostały one wyraźnie dopuszczone do tego celu przez producenta.

⚠ OSTRZEŻENIE: Kostkarki do lodu i/lub dozowniki wody, które nie są podłączone bezpośrednio do instalacji wodnej, napełniać wyłącznie wodą pitną.

⚠ OSTRZEŻENIE: Kostkarki do lodu i/lub dystrybutory wody powinny być podłączone wyłącznie do doprowadzenia wody pitnej, o ciśnieniu od 0,17 do 0,81 MPa (od 1,7 do 8,1 bar).

⚠ W tym urządzeniu nie należy przechowywać substancji palnych, takich jak puszki aerozolu z palnymi propelentami.

⚠ Płyn (nietoksyczny) znajdujący się we wkładach chłodzących (w niektórych modelach) nie nadaje się do picia. Nie spożywać kostek lodu ani lizaków lodowych zaraz po wyjęciu z zamrażarki, gdyż może to spowodować odmrożenia.

⚠ W przypadku produktów, w których filtr znajduje się wewnątrz pokrywy wentylatora, musi on być zawsze na swoim miejscu podczas pracy chłodziarki.

⚠ Nie przechowywać szklanych pojemników z płynami w komorze zamrażarki, ponieważ mogą pęknąć.

Nie zasłaniać wentylatora (jeśli jest w wyposażeniu) produktami spożywczymi. Po włożeniu żywności sprawdzić, czy drzwiczki komór zamykają się prawidłowo, zwłaszcza drzwiczki zamrażarki.

⚠ Uszkodzoną uszczelkę należy jak najszybciej wymienić.

⚠ Komora chłodziarki powinna być używana wyłącznie do przechowywania świeżych produktów żywnościowych, natomiast komora zamrażarki wyłącznie do przechowywania mrożonek, zamrażania świeżych produktów oraz przygotowywania kostek lodu.

⚠ Unikać przechowywania nieopakowanej żywności w bezpośrednim kontakcie z powierzchniami wewnętrznymi komór chłodziarki lub zamrażarki.

Urządzenie może być wyposażone w specjalne komory (komora na świeżą żywność, komora „Zero Degree”, itd.). Jeśli nie określono inaczej w broszurze danego produktu, można je usunąć, zachowując równowagę poziomy wydajności.

⚠ C-pentan jest stosowany jako czynnik napęczniający w pianie izolacyjnej i jest gazem palnym.

INSTALACJA

⚠ Urządzenie musi być przytrzymywane oraz montowane przez co najmniej dwie osoby – ryzyko obrażeń. Przy rozpakowywaniu i instalacji należy używać rękawic ochronnych – ryzyko skaleczenia.

⚠ Instalacja, podłączenia do źródła wody i zasilania oraz wszelkie naprawy muszą być wykonywane przez wykwalifikowanego technika. Nie naprawiać ani nie wymieniać żadnej części urządzenia, jeśli nie jest to wyraźnie dozwolone w instrukcji obsługi. Nie pozwalać dzieciom zbliżać się do miejsca instalacji urządzenia. Po rozpakowaniu urządzenia należy sprawdzić, czy nie uległo uszkodzeniu podczas transportu. W przypadku problemów należy skontaktować się z najbliższym serwisem technicznym. Po wykonaniu instalacji należy przechowywać odpady z opakowania (plastik, elementy styropianowe, itd.) poza zasięgiem dzieci – ryzyko uduszenia. Przed przystąpieniem do jakichkolwiek czynności montażowych urządzenie należy odłączyć od zasilania elektrycznego – ryzyko porażenia prądem. Podczas instalacji upewnić się, czy urządzenie nie spowoduje uszkodzenie przewodu zasilającego – ryzyko porażenia. Urządzenie można włączyć dopiero po zakończeniu procedury instalacji.

⚠ Zachować ostrożność, aby nie uszkodzić podłogi (np. parkietu) podczas przemieszczania urządzenia. Urządzenie należy zainstalować na podłożu o odpowiedniej wytrzymałości i w miejscu odpowiednim do jego masy, rozmiarów i przeznaczenia. Upewnić się, że urządzenie nie znajduje się w pobliżu źródeł ciepła i stoi stabilnie na podłodze, na wszystkich czterech nóżkach,

ustawiając je odpowiednio i sprawdzić za pomocą poziomnicy, czy jest dokładnie wypoziomowane. Przed włączeniem urządzenia należy odczekać co najmniej dwie godziny, aby obwód chłodzenia był w pełni efektywny.

⚠ Aby zapewnić odpowiednią wentylację, należy pozostawić trochę miejsca nad i po obu stronach urządzenia. Odległość pomiędzy tylną ścianką urządzenia, a ścianą za urządzeniem powinna wynosić co najmniej 50 mm, aby uniknąć kontaktu z gorącą powierzchnią. Zmniejszenie tej odległości spowoduje zwiększenie zużycia energii przez produkt.

⚠ **OSTRZEŻENIE:** Aby uniknąć ryzyka związanego z brakiem stabilności, pozycjonowanie lub mocowanie urządzenia należy przeprowadzić zgodnie z instrukcjami producenta. Nie wolno umieszczać chłodziarki w taki sposób, aby przewód metalowy kuchenki gazowej, rury kanalizacyjne lub przewody elektryczne stykały się z tylną ścianką chłodziarki (skraplaczem).

OSTRZEŻENIA DOTYCZĄCE ELEKTRYCZNOŚCI

⚠ Musi istnieć możliwość odłączenia urządzenia od źródła zasilania poprzez wyjęcie wtyczki (jeśli wtyczka jest dostępna) lub za pomocą dostępnego przełącznika wielobiegunowego, zainstalowanego w przewodzie do gniazda zasilania zgodnie z obowiązującymi normami krajowymi; urządzenie musi także posiadać uziemienie zgodnie z obowiązującymi normami krajowymi.

⚠ Nie stosować przedłużaczy, rozdzielaczy ani adapterów. Po zakończeniu instalacji użytkownik nie powinien mieć dostępu do podzespołów elektrycznych urządzenia. Nie korzystać z urządzenia, będąc mokrym lub na bosą. Nie uruchamiać urządzenia, jeżeli kabel zasilający lub wtyczka są uszkodzone, nie działa ono prawidłowo lub zostało uszkodzone bądź upuszczone.

⚠ Jeśli przewód zasilający jest uszkodzony, jego wymianę na identyczny należy ze względów bezpieczeństwa zlecić przedstawicielowi producenta, serwisowi technicznemu lub innej wykwalifikowanej osobie w celu uniknięcia potencjalnego ryzyka – ryzyko porażenia prądem.


CZYSZCZENIE I KONSERWACJA

⚠ **OSTRZEŻENIE:** Sprawdzić, czy urządzenie zostało wyłączone i odłączone od źródła zasilania przed przystąpieniem do czynności konserwacyjnych; nie należy w żadnym przypadku stosować urządzeń parowych w celu czyszczenia – ryzyko porażenia prądem.

⚠ Do czyszczenia części z tworzyw sztucznych, drzwiczek wewnętrznych oraz wkładek lub uszczelki nie używać ostrych lub szorstkich środków

czyszczących, takich jak spryskiwacze do szyb, środki czyszczące do szorowania, płyny łatwopalne, woski czyszczące, skoncentrowane detergenty, wybielacze lub środki czyszczące zawierające substancje ropopochodne. Nie używać papierowych ręczników, gąbek lub innych ostrych narzędzi do czyszczenia.


UTYLIZACJA OPAKOWANIA

Materiał, z którego zrobione jest opakowanie, w 100% nadaje się do recyklingu i jest oznaczony symbolem .

Należy w odpowiedzialny sposób pozbywać się części opakowania, przestrzegając miejscowych przepisów dotyczących utylizacji odpadów.

UTYLIZACJA URZĄDZEŃ AGD

Urządzenie zostało wykonane z materiałów nadających się do recyklingu. Urządzenie należy utylizować zgodnie z miejscowymi przepisami dotyczącymi gospodarki odpadami. Aby uzyskać więcej informacji na temat utylizacji, odzyskiwania oraz recyklingu urządzeń AGD należy skontaktować się z lokalnym urzędem, punktem skupu złomu lub sklepem, w którym zakupiono urządzenie. To urządzenie zostało oznaczone jako zgodne z Dyrektywą Europejską 2012/19/WE (WEEE) dotyczącą zużytego sprzętu elektrycznego i elektronicznego. Właściwa utylizacja urządzenia pomoże zapobiec ewentualnym negatywnym skutkom dla środowiska oraz zdrowia ludzkiego.

Ten symbol  na urządzeniu lub dołączonej dokumentacji oznacza, że urządzenia nie wolno traktować jak zwykłego odpadu domowego. Należy oddać je do punktu zajmującego się utylizacją i recyklingiem

urządzeń elektrycznych i elektronicznych.

WSKAZÓWKI DOTYCZĄCE OSZCZĘDZANIA ENERGII

Zainstalować urządzenie w suchym, dobrze wentylowanym pomieszczeniu, z dala od źródeł ciepła (takich jak grzejnik, kuchenka itp.) oraz w miejscu niewystawionym na bezpośrednie światło słoneczne. Jeśli to konieczne, użyć płyty izolacyjnej.

Aby zapewnić odpowiednią wentylację, postępować zgodnie z instrukcją instalacji. Niedostateczna wentylacja z tyłu produktu zwiększa zużycie energii i zmniejsza efektywność chłodzenia.

Częste otwieranie drzwiczek urządzenia może spowodować zwiększone zużycie energii.

Na temperaturę wewnątrz urządzenia oraz na zużycie energii może wpływać temperatura otoczenia, jak również miejsce, w którym urządzenie jest ustawione. Czynniki te należy uwzględnić podczas ustawiania temperatury.

Ograniczyć otwieranie drzwiczek do minimum.

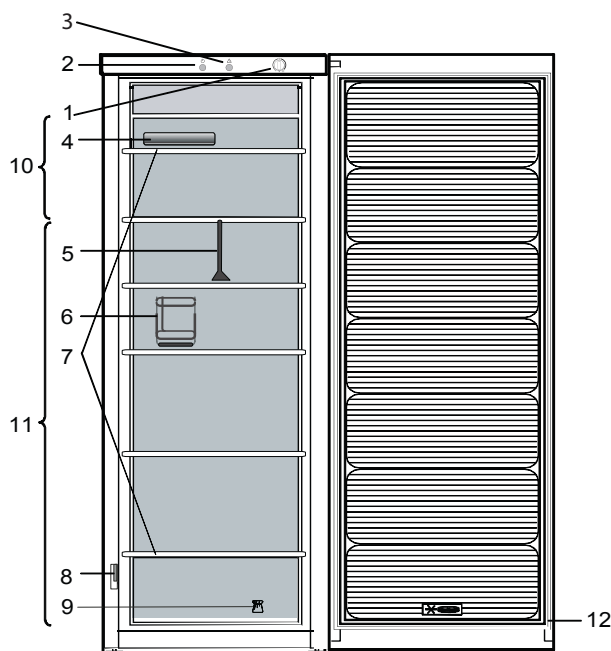
Rozmrażane potrawy umieszczać w chłodziarce. Zamrożone produkty dzięki swojej niskiej temperaturze będą chłodzić potrawy w chłodziarce. Potrawy i napoje należy pozostawić do ostygnięcia przed umieszczeniem ich w urządzeniu.

Rozmieszczenie półek w chłodziarce nie ma wpływu na efektywność wykorzystania energii. Żywność powinna być umieszczona na półkach w taki sposób, aby zapewnić odpowiednią cyrkulację powietrza: potrawy nie powinny dotykać się nawzajem, należy również pozostawić trochę miejsca między produktami spożywczymi a tylną ścianką.

Pojemność przechowywania zamrożonej żywności można zwiększyć, usuwając kosze i, jeżeli jest na wyposażeniu, półkę Stop Frost.

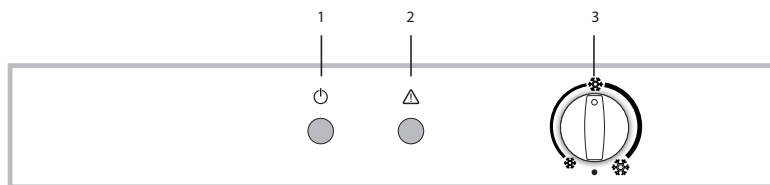
Nie zwracać uwagi na hałas powstający podczas pracy sprężarki opisane jako normalne w instrukcji obsługi urządzenia.

OPIS PRODUKTU



1. Panel sterowania
2. Lampka kontrolki Zasilania
3. Lampka kontrolki Alarmu
4. Tacka na lód*
5. Przegroda szuflady*
6. Stojak na butelki*
7. Szklane półki
8. Tabliczka znamionowa z handlową nazwą urządzenia
9. Zestaw do zmiany zamocowania drzwiczek
10. Obszar do zamrażania świeżej żywności oraz przechowywania mrozonek
11. Obszar do przechowywania zamrożonej żywności
12. Uszczelka drzwiczek

PANEL STEROWANIA



1. Lampka kontrolki ZASILANIA
2. Lampka kontrolki ALARMU
3. Pokrętko REGULACJI TEMPERATURY

MROŻENIE ŚWIEŻEJ ŻYWNOCI

Umieścić świeże produkty spożywcze przeznaczone do zamrożenia na kratce w komorze zamrażarki, nie dopuszczając do ich bezpośredniej styczności z już zamrożoną żywnością.
Ilość świeżej żywności, którą można zamrozić w ciągu 24 godzin, jest podana na tabliczce znamionowej.
Aby zamrozić świeże produkty, należy umieścić kratkę w komorze zamrażarki w położeniu górnym.

TEMPERATURA KOMORY CHŁODZIARKI I ZAMRAŻARKI

Ta chłodziarka/ zamrażarka jest uruchamiana za pośrednictwem termostatu umieszczonego wewnątrz komory chłodziarki.

Regulacja temperatury w obu komorach przeprowadzana jest poprzez obracanie pokrętki termostatu.

Pokrętło termostatu ustawione na ❄️ : **chłodzenie mało intensywne**

Pokrętło termostatu ustawione na ❄️❄️ : **chłodzenie średnie**

Pokrętło termostatu ustawione na ❄️❄️❄️ : **chłodzenie bardzo intensywne**

Ustawić termostat na ● : **wyłączenie chłodzenia i oświetlenia**

Ustawienie pokrętki termostatu na ● powoduje włączenie całego urządzenia.

* Dostępne tylko w wybranych modelach

OŚWIETLENIE CHŁODZIARKI

W systemie oświetlenia wewnątrz chłodziarki zastosowano diody LED, które zapewniają lepszą widoczność w porównaniu z tradycyjnymi żarówkami, przy jednoczesnym bardzo niskim zużyciu energii.

W razie konieczności wymiany należy skontaktować się z serwisem technicznym.

Ważne: Oświetlenie wewnątrz komory chłodziarki włącza się po otwarciu drzwiczek.

PÓŁKI

Wszystkie szuflady, półki drzwiowe i półki w komorze można wyciągnąć.

DRZWI

ZMIANA KIERUNKU OTWIERANIA DRZWI

Uwaga: Kierunek otwierania drzwi można zmienić. Wykonanie tej czynności przez serwis techniczny nie jest objęte gwarancją.

Potrzebne informacje można znaleźć w **Instrukcji instalacji urządzenia**.


JAK UŻYWAĆ ZMYWARKI

PIERWSZE UŻYCIE

Po instalacji pozostawić urządzenie w bezruchu na co najmniej dwie godziny, przed podłączeniem go do sieci. Podłączyć urządzenie do sieci i przekręcić pokrętko termostatu, aby włączyć urządzenie.

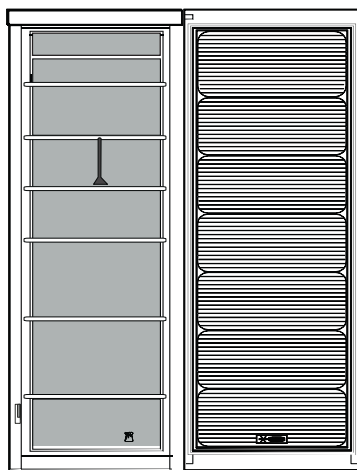
Po włączeniu urządzenia należy poczekać 4-6 godzin, aż zostanie osiągnięta prawidłowa temperatura przechowywania normalnie wypełnionego urządzenia. Antybakteryjny filtr przeciwpachowy należy umieścić w wentylatorze, jak pokazano na opakowaniu filtra (jeżeli w wyposażeniu).

KOMORA CHŁODZIARKI I PRZECHOWYWANIE ŻYWNOSCI

Komora zamrażarki  umożliwia przechowywanie zamrożonej żywności (przez okres wskazany na opakowaniu) i zamrażanie świeżej żywności.

Ilość świeżej żywności, którą można zamrozić w ciągu 24 godzin, jest podana na tabliczce znamionowej.

Rozmieścić świeżą żywność w obszarze mrożenia wewnątrz komory zamrażarki, pozostawiając wystarczającą ilość miejsca wokół opakowań żywności na swobodny przepływ powietrza. Nie zaleca się ponownego zamrażania częściowo rozmrożonej żywności. Ważne jest, aby owinąć żywność w sposób zapobiegający przedostawaniu się wody, wilgoci lub kondensacji.



Aby uzyskać większą przestrzeń, można korzystać z komory zamrażarki bez kratki. Po umieszczeniu żywności na kratkach upewnić się, że drzwi są prawidłowo zamknięte.

KOSTKI LODU

Wypełnić 2/3 tacki na lód wodą i włożyć ją z powrotem do komory zamrażarki. Nigdy nie używać ostrych lub ostro zakończonych przedmiotów do wyjmowania lodu.

Legenda



STREFA ZAMRAŻANIA

Wszystkie produkty spożywcze

OKRES PRZECHOWYWANA PRODUKTÓW MROŻONYCH PRZEZ UŻYTKOWNIKA

Urządzenie	Okres przechowywania
Masło lub margaryna	6 miesięcy
Sery	3 miesiące
Ryby	2/3 miesiące
Małże	1 miesiąc
Owoce (z wyjątkiem owoców cytrusowych)	8-12 miesięcy
Lody i sorbety	2/3 miesiące
Mięso	
Szynka - wędliny	2 miesiące
Mięsa pieczone (wołowina-wieprzowina-baranina)	8/12 miesiące
Steki lub kotlety (wołowina-baranina-wieprzowina)	4 miesiące
Mleko, świeże płyny	1-3 miesiące
Drób (kurczak-indyk)	5-7 miesięcy
Warzywa	8-12 miesięcy

JAK ODSZRONIĆ KOMORĘ ZAMRAŻARKI

- Zaleca się ustawić temperaturę na niższą lub włączyć funkcję szybkiego zamrażania na cztery godziny przed wyjęciem produktów z komory zamrażarki w celu przedłużenia okresu trwałości produktów podczas fazy rozmrażania.
- Aby rozpocząć rozmrażanie, wyłączyć urządzenie i wyjąć szuflady. Umieścić zamrożoną żywność w chłodnym miejscu. Pozostawić otwarte drzwi, aby umożliwić roztopienie się szronu. Aby zapobiec wylewaniu się wody podczas rozmrażania, zaleca się ułożenie chłonnego materiału na spodzie komory zamrażarki i jego regularne wyżymanie.
- Wyczyścić wnętrze komory zamrażarki i dokładnie ją osuszyć.
- Włączyć urządzenie ponownie i z powrotem umieścić w nim żywność.

ODGŁOSY PRACY URZĄDZENIA

1. Hałas podczas pracy kompresora jest normalnym zjawiskiem.



2. Bulgotanie oraz stuki powstają podczas przechodzenia gazowego czynnika chłodniczego wewnątrz układu chłodzącego i są uważane za zjawisko normalne.



3. Skrzypiące dźwięki można „usłyszeć”, zarówno kiedy kompresor pracuje, jak i wtedy, gdy jest nieaktywny: jest to normalny dźwięk wydawany przez strukturę urządzenia.



4. Sprawdzić, czy półki po wewnętrznej stronie drzwi chłodziarki oraz półki i szuflady w komorze chłodziarki są poprawnie umieszczone i umocowane, w celu uniknięcia potencjalnych wibracji.
5. Nie umieszczać szklanych pojemników (butelek, słoików, itd.) w bezpośrednim sąsiedztwie, w celu uniknięcia potencjalnych wibracji.
6. Urządzenie jest wyposażone w kompresor, który działa z optymalną prędkością w celu zminimalizowania zużycia energii. Może zdarzyć się, w niektórych sytuacjach (np. latem lub w przypadku umieszczenia dużej ilości produktów), że kompresor zwiększy prędkość i stanie się głośniejszy niż zwykle.

ZALECENIA W PRZYPADKU NIEUŻYWANIA URZĄDZENIA

W PRZYPADKU NIEUŻYWANIA URZĄDZENIA

Odłączyć urządzenie od źródła zasilania, opróżnić je, rozmrozić (jeśli konieczne) i wyczyścić. Zostaw lekko otwarte drzwi, aby umożliwić przepływ powietrza przez komory. Pozwala to zapobiec powstawaniu pleśni i przykrych zapachów.

W PRZYPADKU PRZERWY W ZASILANIU

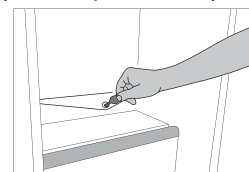
Zostawić zamknięte drzwi, aby jak najdłużej utrzymać niską temperaturę żywności. Nie zamrażać ponownie żywności, która uległa częściowemu rozmrożeniu. Jeżeli zasilanie jest odcięte przez dłuższy czas, może być także aktywny alarm długiej awarii zasilania (w przypadku produktów wyposażonych w sterownik elektroniczny).

CZYSZCZENIE I KONSERWACJA

Przed przystąpieniem do czyszczenia lub czynności konserwacyjnych, odłączyć urządzenie od zasilania lub wyłączyć dopływ energii elektrycznej.
Nigdy nie używać środków ściernych. Nigdy nie czyścić części chłodziarki przy użyciu łatwopalnych płynów.
Nie stosować parowych urządzeń do czyszczenia.
Przycisków i wyświetlacza panelu sterowania nie należy czyścić przy użyciu alkoholu lub środków na bazie alkoholu. Należy używać do tego celu wyłącznie suchej szmatki.

Urządzenie należy czyścić okazjonalnie za pomocą szmatki oraz roztworu ciepłej wody i neutralnych środków przeznaczonych do czyszczenia wnętrza chłodziarki.

Aby zapewnić stały i prawidłowy przepływ skroplin, należy regularnie czyścić wnętrze spustu znajdującego się w tylnej ścianie komory chłodziarki w pobliżu szuflady na owoce i warzywa za pomocą dostarczonego przyboru.



ROZWIĄZYWANIE PROBLEMÓW

Co zrobić, gdy...	Możliwe przyczyny	Rozwiązania
Urządzenie nie pracuje.	Być może wystąpił problem z zasilaniem elektrycznym urządzenia.	Sprawdzić, czy: <ul style="list-style-type: none"> nie wystąpiła awaria zasilania; wtyczka jest prawidłowo włożona do gniazdka, a dwubiegunowy odłącznik sieci (jeśli występuje) znajduje się w prawidłowym położeniu (Wł.); zabezpieczenia instalacji elektrycznej uruchamiającej urządzenie działają; kabel zasilania nie został uszkodzony; pokrętło nie jest ustawione w położeniu "●".
Nie działa oświetlenie wewnętrzne.	Może być konieczna wymiana żarówki oświetlenia.	W razie konieczności wymiany należy skontaktować się z serwisem technicznym i odłączyć urządzenie od źródła zasilania.
Temperatura wewnątrz komór nie jest wystarczająco niska.	Przyczyn może być wiele (patrz kolumna „Rozwiązania”).	Sprawdzić, czy: <ul style="list-style-type: none"> drzwi są prawidłowo zamknięte; urządzenie nie zostało zainstalowane przy źródle ciepła; ustawiona temperatura jest odpowiednia; obieg powietrza przez otwory wentylacyjne przy podstawie urządzenia nie jest zasłonięty.
Na dnie komory chłodziarki zbiera się woda.	Spust wody z odszraniania jest zatkany.	Oczyszczyć spust skroplin (patrz rozdział „Konserwacja i czyszczenie urządzenia”).
Nadmierna ilość szronu w komorze zamrażarki.	Drzwi komory zamrażarki nie zostały poprawnie zamknięte.	<ul style="list-style-type: none"> Sprawdzić, czy żaden przedmiot nie utrudnia prawidłowego zamknięcia drzwi. Rozmrozić komorę zamrażarki. Upewnić się, że urządzenie zostało poprawnie zamontowane.
Przednia krawędź urządzenia, o którą opiera się uszczelka drzwi jest gorąca.	To nie jest usterka. Jest to celowy efekt mający na celu zapobieżenie powstawaniu skroplin.	Rozwiązanie nie jest potrzebne.
Temperatura komory chłodziarki jest za niska.	<ul style="list-style-type: none"> Ustawiono zbyt niską temperaturę. W komorze zamrażarki mogła zostać umieszczona duża ilość świeżej żywności. 	<ul style="list-style-type: none"> Spróbować ustawić niższą temperaturę. Jeśli w komorze zamrażarki umieszczono świeżą żywność, należy odczekać, aż zostanie całkowicie zamrożona. Wyłączyć wentylator (jeżeli jest zamontowany w urządzeniu) zgodnie z instrukcją w ustępie zatytułowanym „WENTYLATOR”.

SERWIS TECHNICZNY

PRZED SKONTAKTOWANIEM SIĘ Z SERWISEM TECHNICZNYM

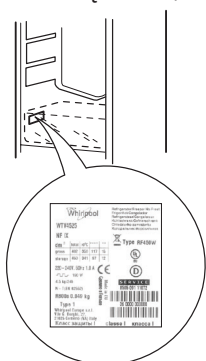
1. Sprawdzić, czy możliwe jest samodzielnie rozwiązanie problemu za pomocą wskazówek podanych w **INSTRUKCJI ROZWIĄZYWANIA PROBLEMÓW**.
2. Wyłączyć i ponownie włączyć urządzenie, aby sprawdzić, czy usterka nie ustąpiła.

JEŚLI PO PRZEPROWADZENIU POWYŻSZYCH CZYNNOŚCI URZĄDZENIE NADAL NIE DZIAŁA PRAWIDŁOWO, NALEŻY SKONTAKTOWAĆ SIĘ Z NAJBLIŻSZYM SERWISEM TECHNICZNYM

W celu uzyskania pomocy zadzwonić pod numer znajdujący się na karcie gwarancyjnej lub postępować zgodnie z instrukcjami umieszczonymi na stronie internetowej **www.indesit.com**

Kontaktując się z serwisem technicznym, należy zawsze podać:

- krótki opis usterki;
- typ i dokładny model urządzenia;



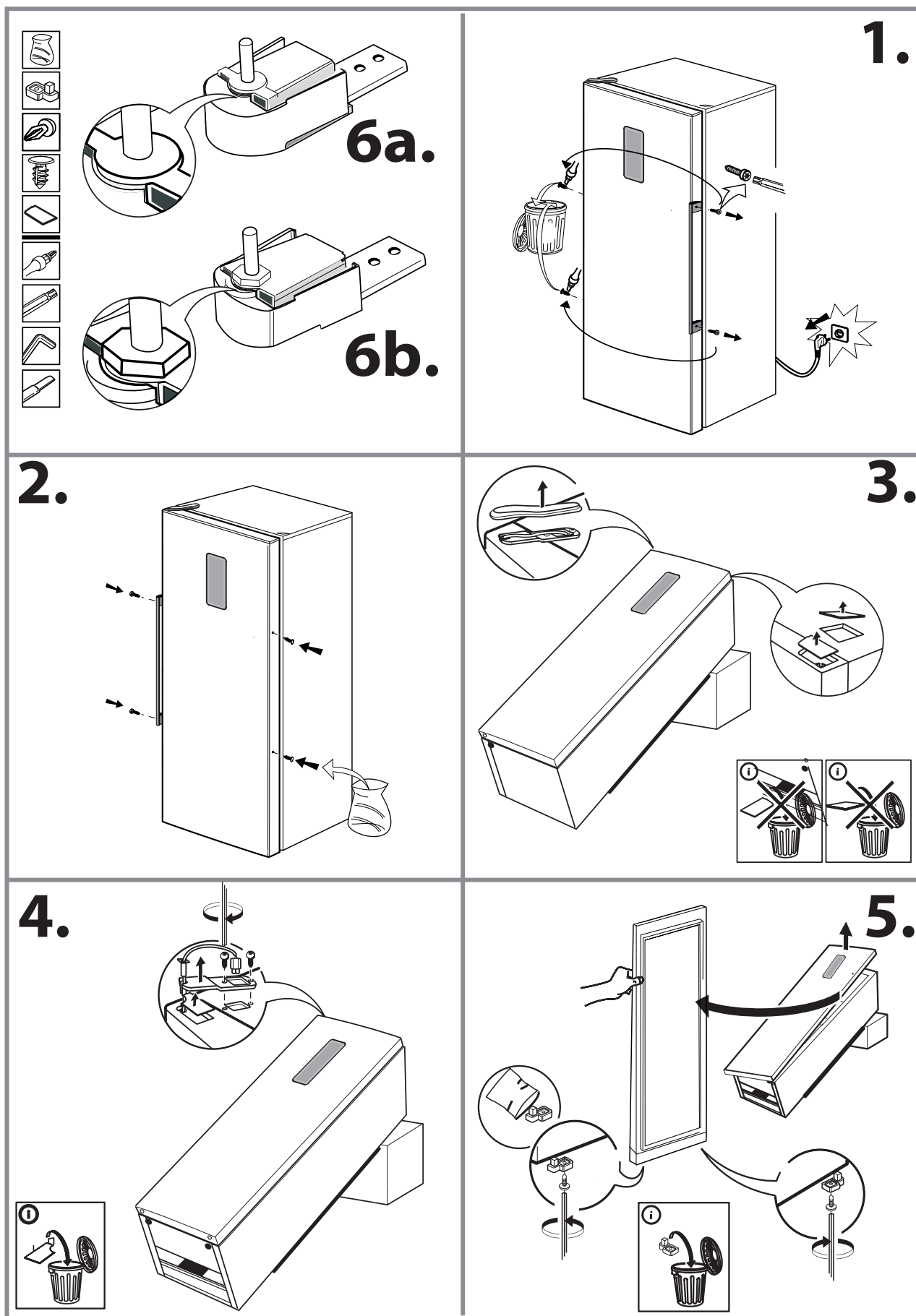
- numer serwisowy (numer po słowie Service na tabliczce znamionowej). Numer serwisowy jest również podany w karcie gwarancyjnej;

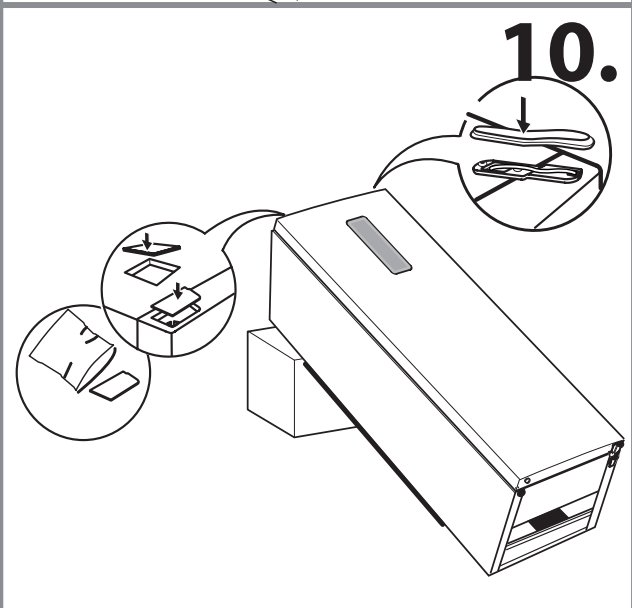
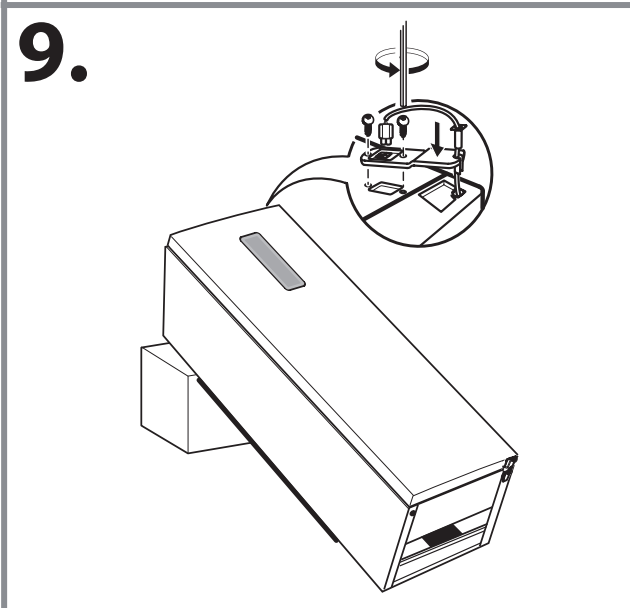
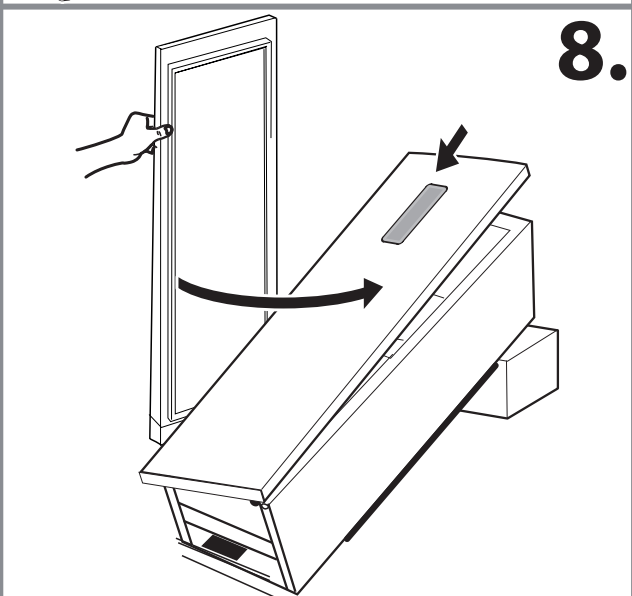
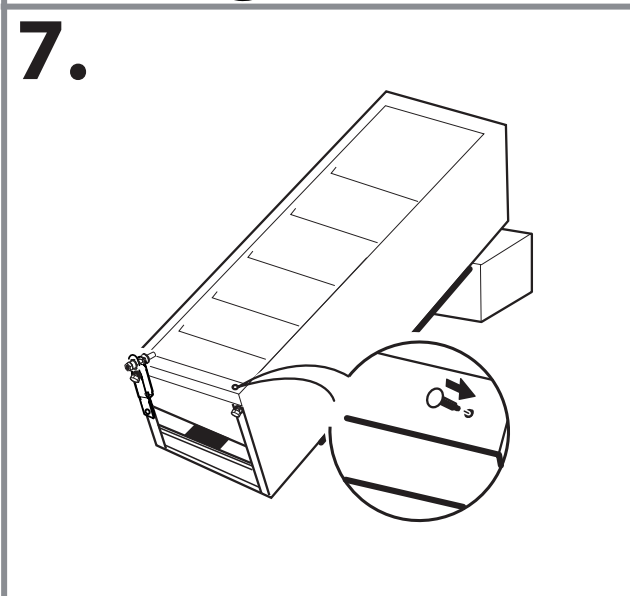
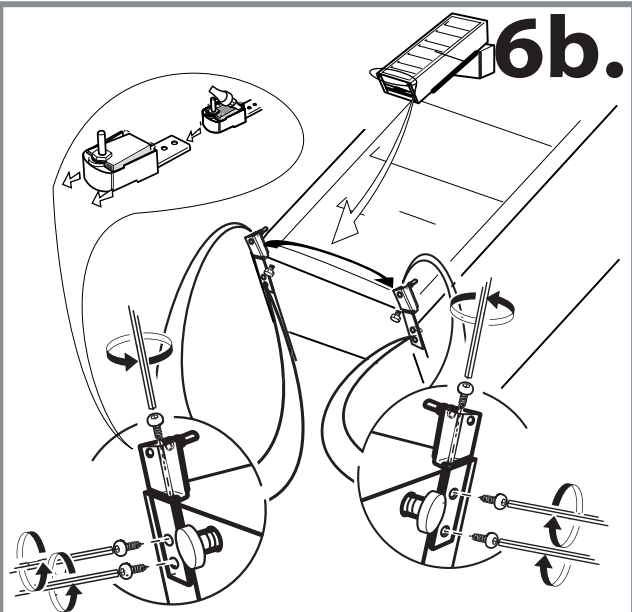
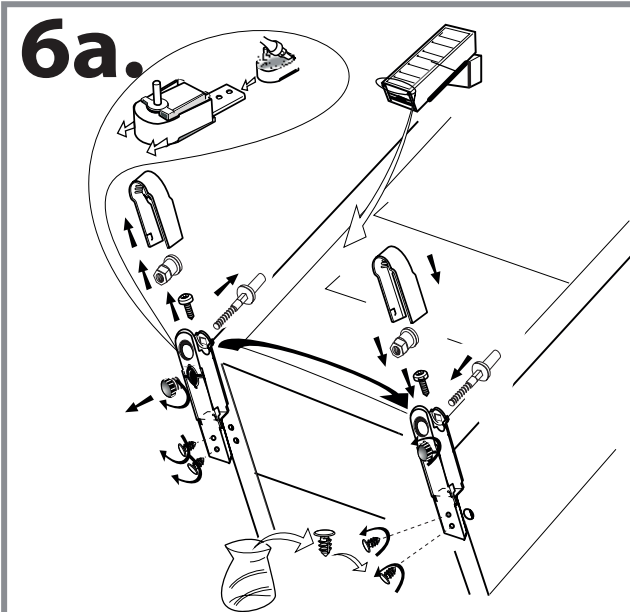


- dokładny adres;
- numer telefonu.

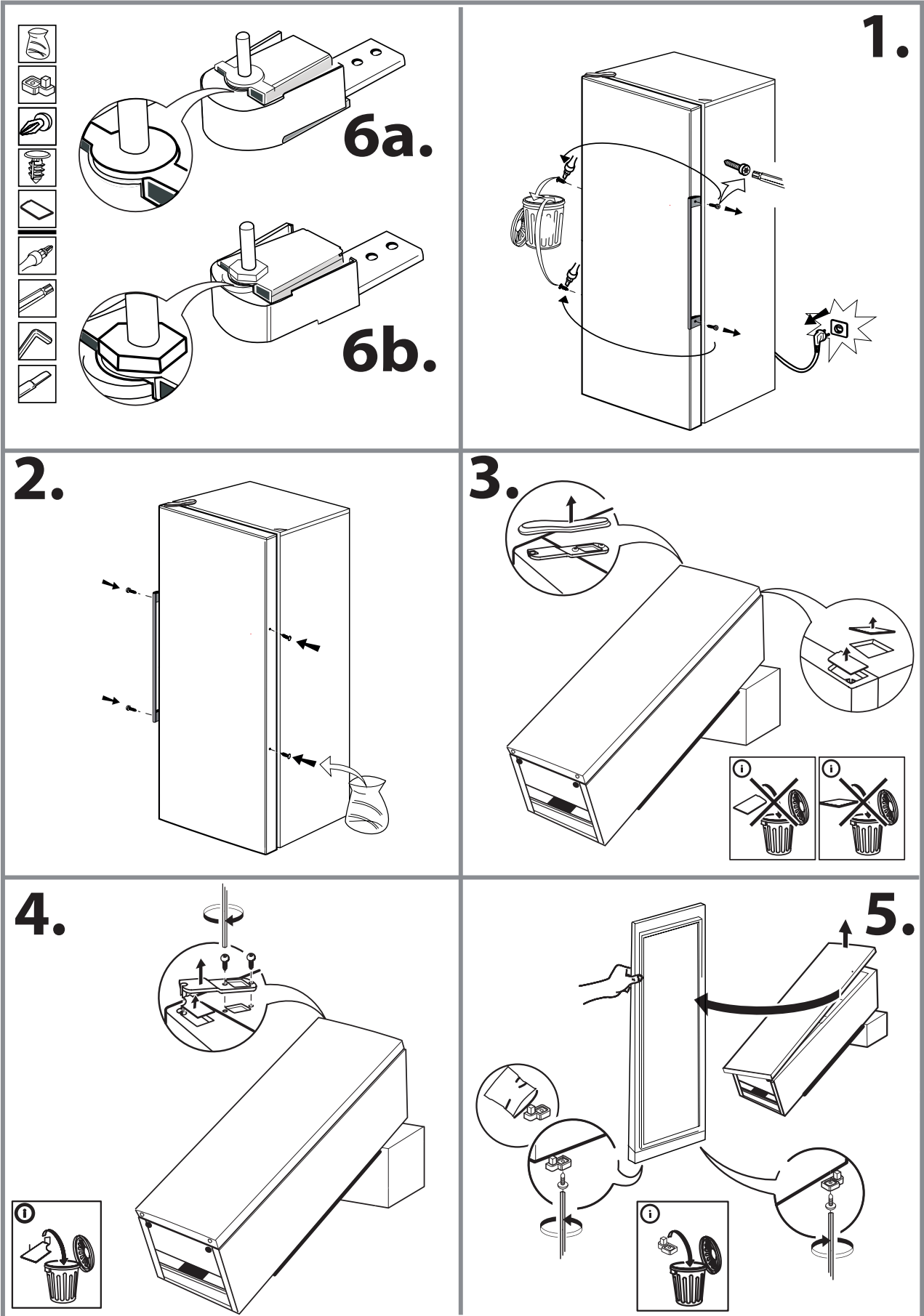
Jeśli konieczna będzie naprawa, należy zwrócić się do autoryzowanego serwisu technicznego (co jest gwarancją użycia oryginalnych części zamiennych oraz właściwej naprawy).

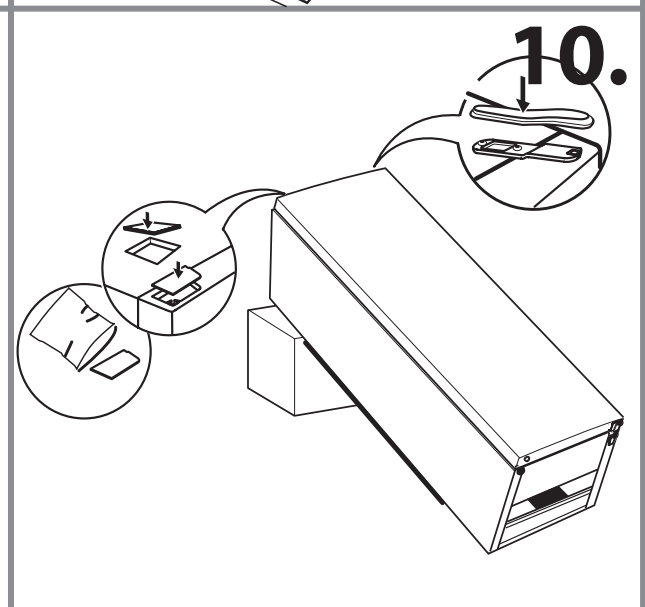
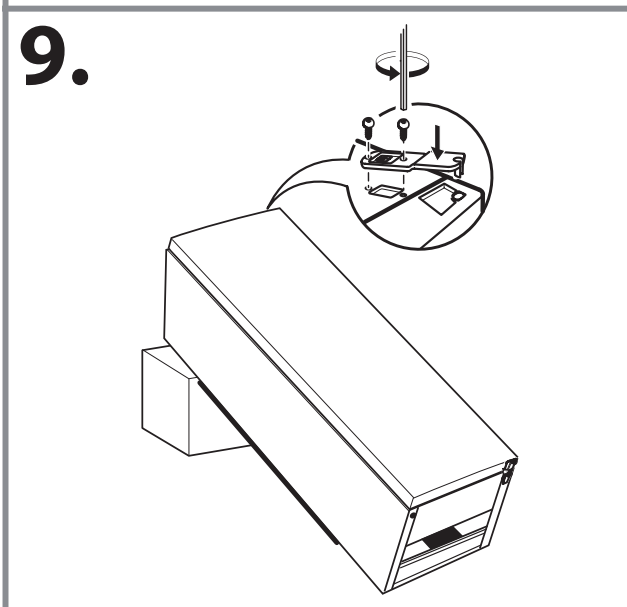
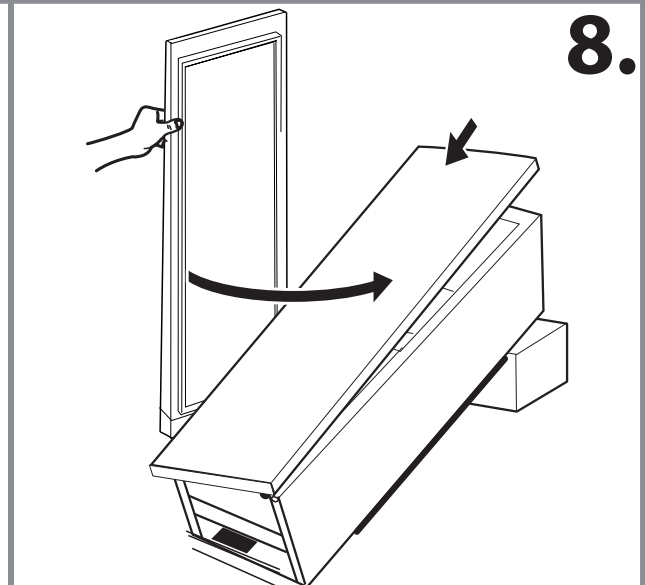
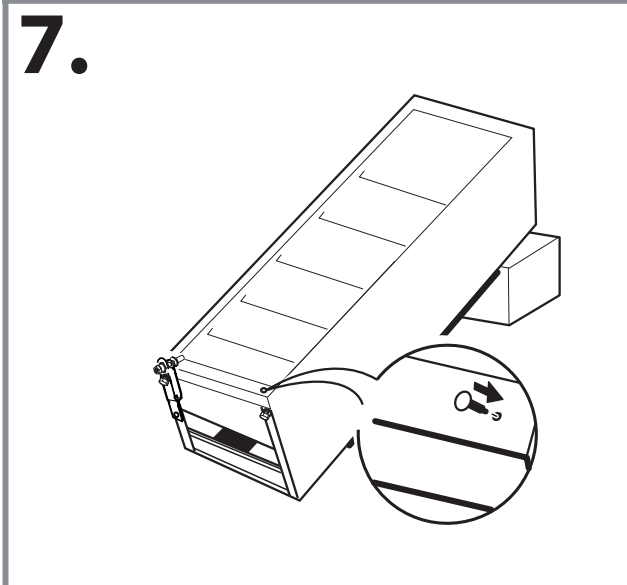
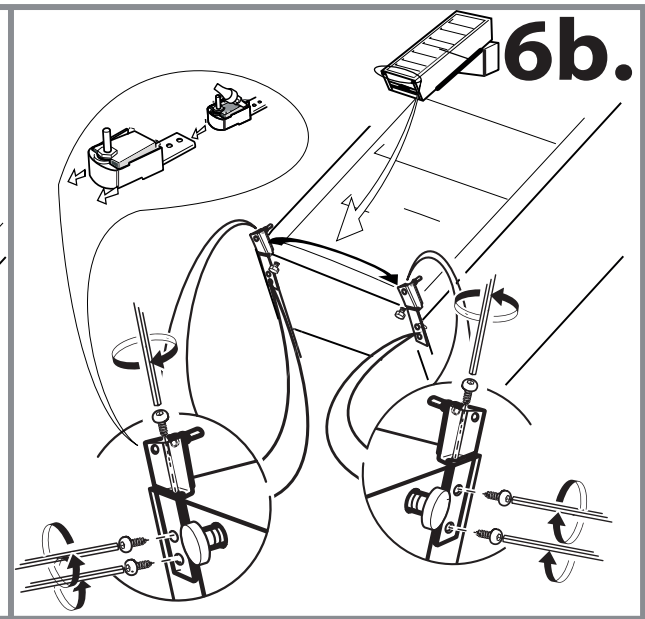
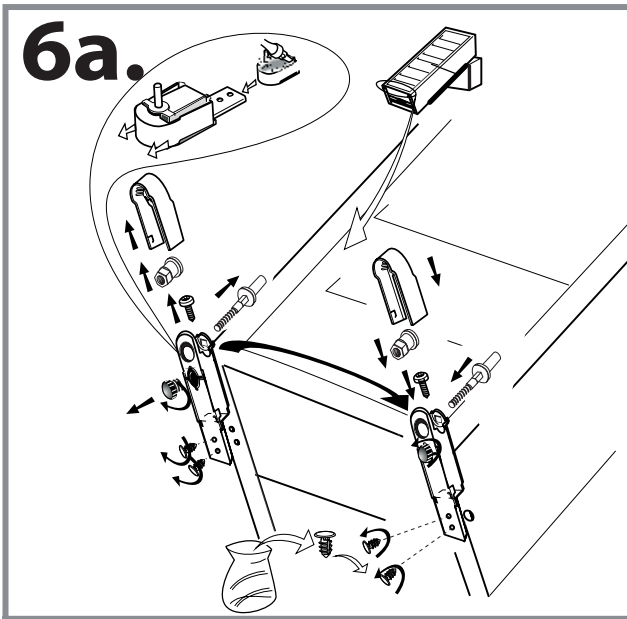
(1)

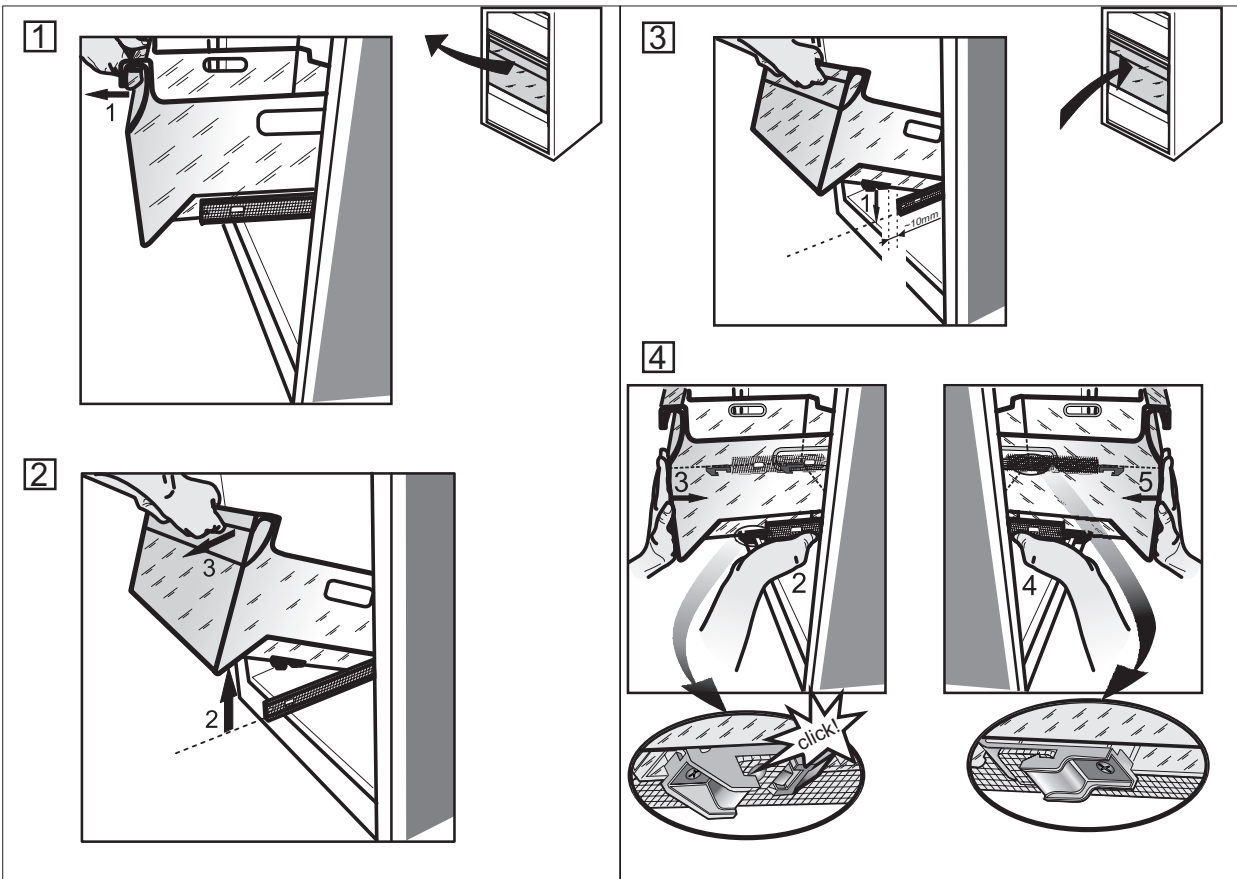
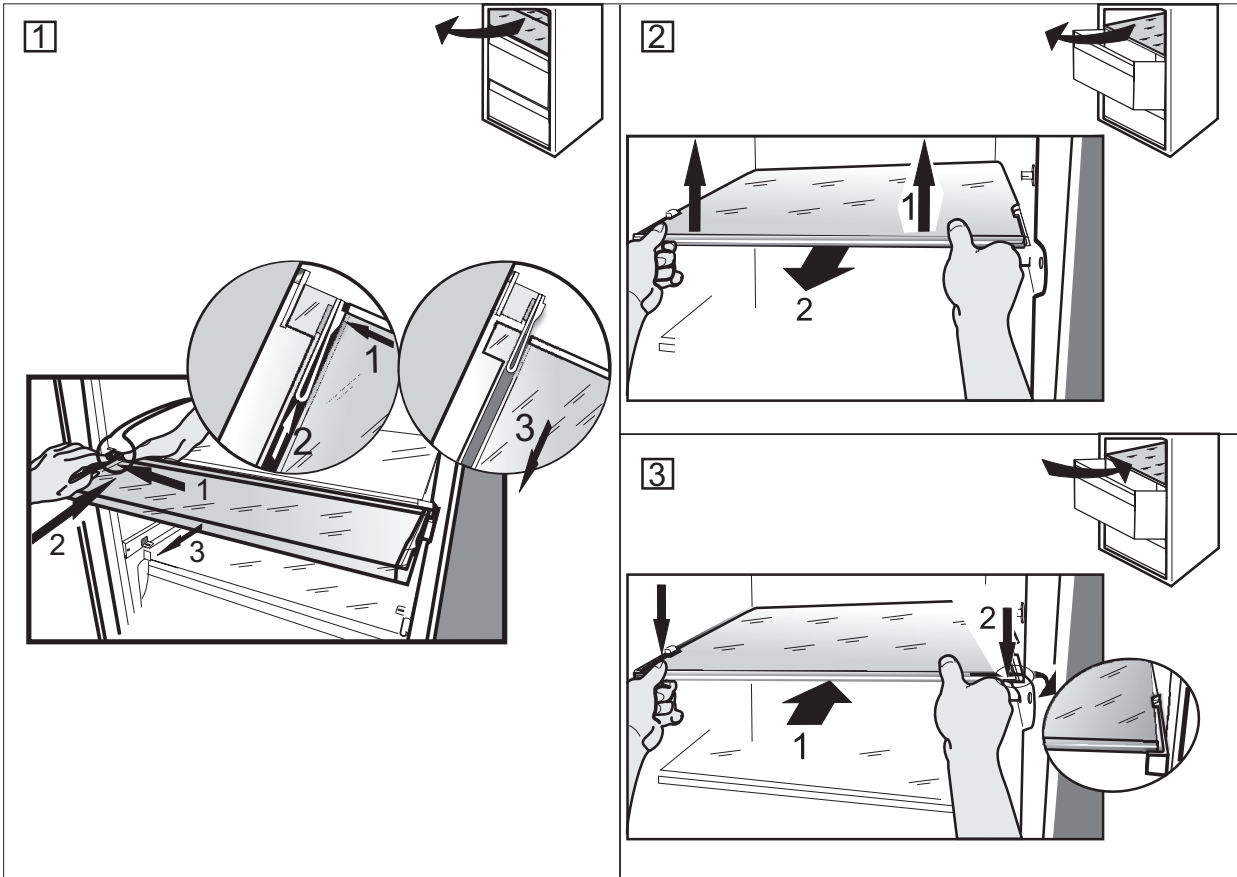




(2)







19515371600