



JBL Bar 3.1



 DOLBY AUDIO™

 **HDMI**™
HIGH DEFINITION MULTIMEDIA INTERFACE

 **Bluetooth**®

INSTRUKCJA OBSŁUGI

SPIS TREŚCI

| | | | |
|---|---|---|----|
| 1. WPROWADZENIE | 3 | 8. SYSTEM | 8 |
| 2. ZAWARTOŚĆ ZESTAWU | 3 | 1. AUTOMATYCZNE WŁĄCZENIE TRYBU GOTOWOŚCI | 8 |
| 3. PODŁĄCZANIE SOUNDBARA | 3 | 2. AUTOMATYCZNE BUDZENIE | 8 |
| PODŁĄCZANIE SOUNDBARA DO TELEWIZORA | 3 | 3. USTAWIANIE JASNOŚCI WYŚWIETLACZA | 8 |
| PODŁĄCZANIE SOUNDBARA DO INNYCH URZĄDZEŃ | 4 | 4. PRZYWRACANIE USTAWIEŃ FABRYCZNYCH | 8 |
| WŁĄCZANIE SYSTEMU | 4 | 5. SPRAWDZANIE WERSJI OPROGRAMOWANIA | 8 |
| PAROWANIE Z SUBWOOFEREM | 4 | 6. AKTUALIZACJA OPROGRAMOWANIA | 8 |
| 4. INSTALOWANIE SOUNDBARA | 5 | 9. DANE TECHNICZNE PRODUKTU | 8 |
| USTAWIANIE SOUNDBARA NA STOLE | 5 | INFORMACJE OGÓLNE | 8 |
| MONTAŻ SOUNDBARA NA ŚCIANIE | 5 | WEJŚCIE I WYJŚCIE | 9 |
| 5. KORZYSTANIE Z SYSTEMU SOUNDBARA | 5 | DANE TECHNICZNE BLUETOOTH | 9 |
| STEROWANIE | 5 | DANE TECHNICZNE USB | 9 |
| JAK KORZYSTAĆ Z BLUETOOTH | 5 | WYMIARY I MASA PRODUKTU | 9 |
| JAK KORZYSTAĆ Z FUNKCJI SOUNDSHIFT | 6 | SEKCJA NADAJNIKA/ODBIORNIKA BEZPRZEWODOWEGO | 9 |
| JAK KORZYSTAĆ ZE ZŁĄCZA USB | 6 | 10. ROZWIĄZYWANIE PROBLEMÓW | 9 |
| 6. KONFIGUROWANIE DŹWIĘKU | 7 | SYSTEM | 9 |
| PRZED ROZPOCZĘCIEM | 7 | DŹWIĘK | 9 |
| REGULACJA GŁOŚNOŚCI | 7 | WIDEO | 9 |
| WYBÓR EFEKTU DŹWIĘKOWEGO | 7 | BLUETOOTH | 9 |
| 1. TRYB DŹWIĘKU PRZESTRZENNEGO | 7 | PILOT ZDALNEGO STEROWANIA | 10 |
| 2. NISKIE TONY | 7 | | |
| 3. TRYB DŹWIĘKU | 7 | | |
| 4. TRYB NOCNY | 7 | | |
| SYNCHRONIZACJA DŹWIĘKU I OBRAZU | 7 | | |
| 7. ODPOWIEDŹ NA FUNKCJE PILOTA ZDALNEGO STEROWANIA TELEWIZOREM | 7 | | |
| W PRZYPADKU TELEWIZORÓW SAMSUNG, LG, SONY I VIZIO | 7 | | |
| INNE TELEWIZORY | 8 | | |

1. WPROWADZENIE

Dziękujemy za zakup urządzenia JBL Bar 3.1. Urządzenie JBL Bar 3.1, przeznaczone do systemu rozrywki domowej, zapewnia wyjątkowe doznania z odsłuchu. Zachęcamy do poświęcenia kilku minut na przejrzanie niniejszej instrukcji, w której opisano produkt i zawarto dokładną procedurę konfiguracji i uruchamiania urządzenia.

KONTAKT Z NAMI: Jeśli mają Państwo jakiegokolwiek pytania dotyczące urządzenia JBL Bar 3.1, sposobu jego instalacji lub obsługi, prosimy skontaktować się z naszą najbliższą placówką handlową bądź serwisową lub odwiedzić stronę internetową www.JBL.com.

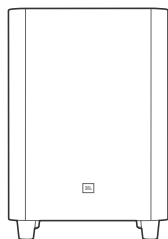
2. ZAWARTOŚĆ ZESTAWU

Soundbar



x1

Subwoofer



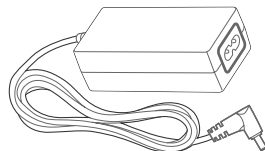
x1

Pilot zdalnego sterowania i baterie



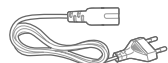
x1

Zasilacz



x1

Przewody zasilające* (4 stopy, 1200 mm)



x1

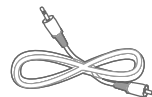
*Typy i liczba przewodów zasilania zależą od regionu.

Kabel HDMI (4 stopy, 1200 mm)



x1

Kabel AUX (4 stopy, 1200 mm)



x1

Wsporniki do montażu na ścianie



x1

Informacje o produkcie i szablon do montażu ściennego



x1

3. PODŁĄCZANIE SOUNDBARA

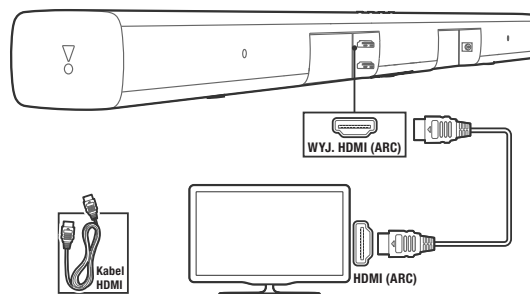
W niniejszej sekcji opisano sposób podłączania soundbara do telewizora lub innego urządzenia, a także konfigurowania całego systemu.

Podłączanie soundbara do telewizora

Podłącz soundbar do telewizora. Za pośrednictwem soundbara można odtwarzać dźwięk z programów telewizyjnych.

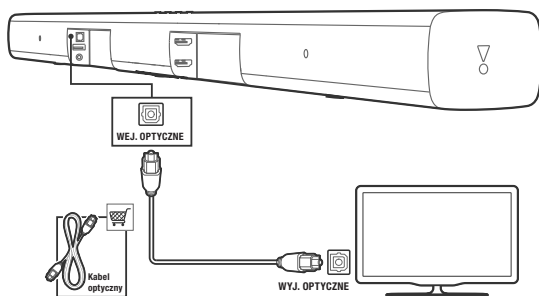
Podłączanie soundbara do telewizora za pomocą portu HDMI (ARC)

Połączenie HDMI obsługuje dźwięk cyfrowy i jest najlepszym rozwiązaniem do podłączenia soundbara. Jeśli telewizor użytkownika obsługuje technologię HDMI ARC, to za pośrednictwem soundbara można odtwarzać dźwięk z telewizora, korzystając z jednego kabla HDMI.



Uwaga: Należy sprawdzić, czy obsługa HDMI ARC w telewizorze jest włączona.

Podłączanie soundbара do telewizora za pomocą złącza optycznego

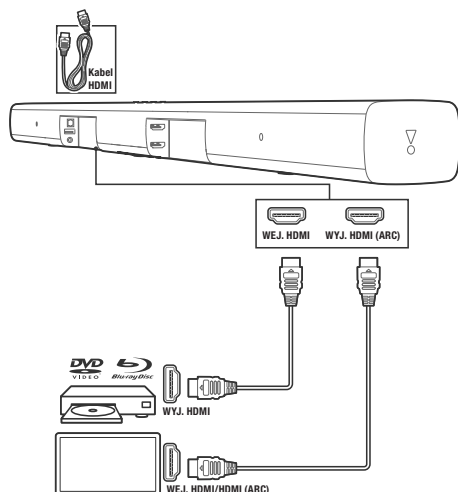


Złącze optyczne również obsługuje dźwięk cyfrowy i jest alternatywą dla połączenia audio HDMI.

Uwaga: Należy sprawdzić, czy ustawienia dźwięku w telewizorze obsługują „głośniki zewnętrzne”, oraz wyłączyć zintegrowane głośniki telewizora.

Podłączanie soundbара do innych urządzeń

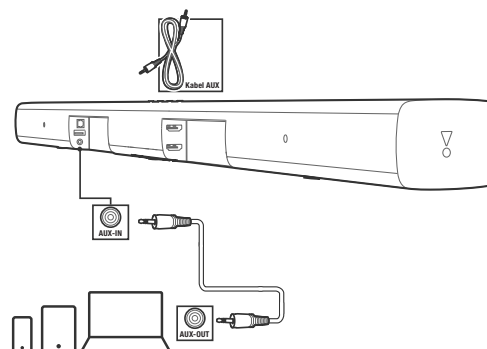
Opcja 1: Podłączanie urządzeń cyfrowych za pomocą złącza HDMI.



Podłącz urządzenie cyfrowe, takie jak dekoder STB, odtwarzacz płyt DVD/Blu-ray czy konsola do gier, do soundbара za pomocą jednego kabla HDMI. W przypadku podłączenia urządzeń w ten sposób i odtworzenia pliku lub uruchomienia gry:

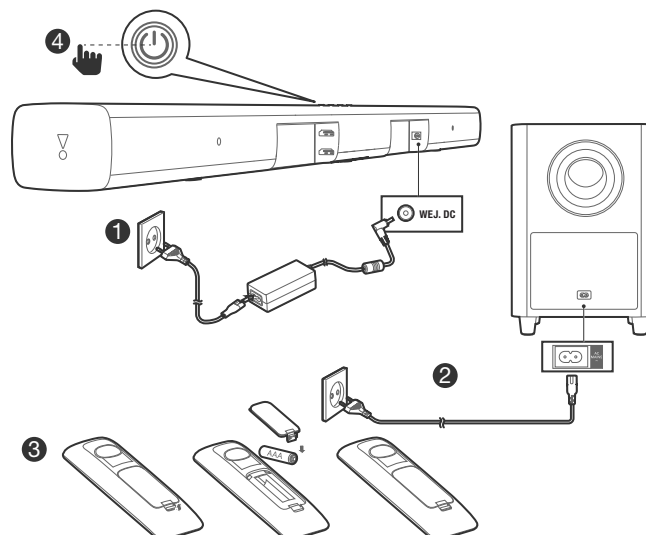
- obraz wideo zostanie automatycznie wyświetlony na telewizorze, oraz
 - dźwięk zostanie automatycznie odtworzony przez soundbar.
- 1 Używając kabla High Speed HDMI, podłącz złącze HDMI OUT urządzenia cyfrowego do złącza HDMI IN w soundbarze. Podłączanie soundbара do telewizora za pomocą złącza HDMI OUT (ARC).
 - 2 Naciskaj przycisk SOURCE (Źródło) na pilocie zdalnego sterowania, aż na panelu wyświetlacza pojawi się informacja: HDMI 1/ HDMI 2/ HDMI 3.
 - 3 Jeśli telewizor nie jest zgodny z technologią HDMI CEC, wybierz prawidłowe wejście wideo w telewizorze.
 - 4 Włącz obsługę technologii HDMI CEC na podłączonym urządzeniu. Szczegółowe informacje zawiera instrukcja obsługi określonego urządzenia.

Opcja 2: Podłączanie urządzeń za pomocą analogowych przewodów audio

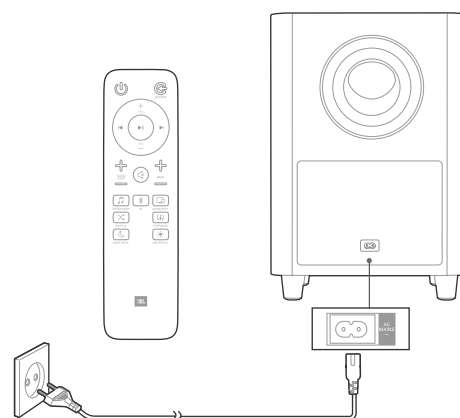


1. Używając przewodu analogowego, podłącz złącze AUX-IN (gniazd typu jack 3,5 mm) w soundbarze do złącza AUX-OUT/3,5 mm w urządzeniu przenośnym.
2. Naciskaj przycisk SOURCE (Źródło) na pilocie zdalnego sterowania, aż na panelu wyświetlacza pojawi się informacja: AUX.

Włącz system.



Parowanie z subwooferem



Subwoofer bezprzewodowy automatycznie połączy się z soundbarem, gdy oba urządzenia zostaną włączone. Gdy soundbar zostanie włączony i podłączony, zaczną się palić białe diody LED.

Jeśli subwoofer bezprzewodowy nie emituje dźwięku, należy go ręcznie sparować:

1. Włącz soundbar i subwoofer. Jeśli połączenie zostanie utracone, wskaźnik LED na subwooferze zacznie powoli migać.
2. Naciśnij przycisk CONNECT (Połącz) na subwooferze, aby włączyć tryb parowania. Wskaźnik LED na subwooferze zacznie szybko migać.
3. Naciśnij i przytrzymaj przez 5 sekund przycisk DIM DISPLAY (Przygaś wyświetlacz) na pilocie zdalnego sterowania, a następnie po kolei naciśnij przycisk BASS + i BASS -. Na wyświetlaczu pojawi się informacja: „PAIRING” (Parowanie).

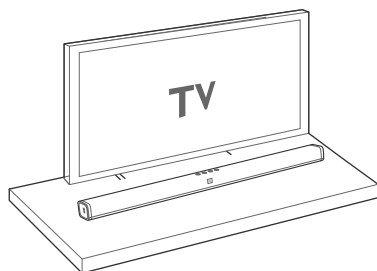
Jeśli parowanie zostanie ukończone, wskaźnik LED na subwooferze zaświeci się, a na wyświetlaczu soundbara pojawi się informacja „DONE” (Gotowe).

Jeśli parowanie nie powiedzie się, wskaźnik LED na subwooferze zacznie powoli migać.

4. Jeśli parowanie nie powiodło się, powtórz powyższe kroki.

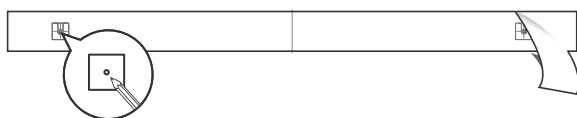
4. ROZMIESZCZANIE SOUNDBARA

4a. Ustawianie soundbara na stole

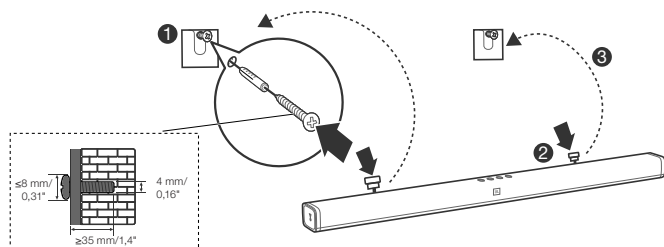


4b. Montaż soundbara na ścianie

Użyj taśmy do przyklejenia szablonu do montażu ściennego na ścianie, pchnij końcówkę długopisu przez środek każdego otworu montażowego, aby wyznaczyć lokalizację wspornika ściennego, i zdejmij szablon.



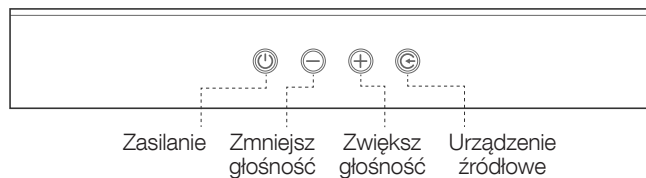
Przykręć wsporniki ścienne w miejscu oznaczenia; dokręć gwintowany kołek montażowy z tyłu soundbara, a następnie zawieś soundbar na ścianie.



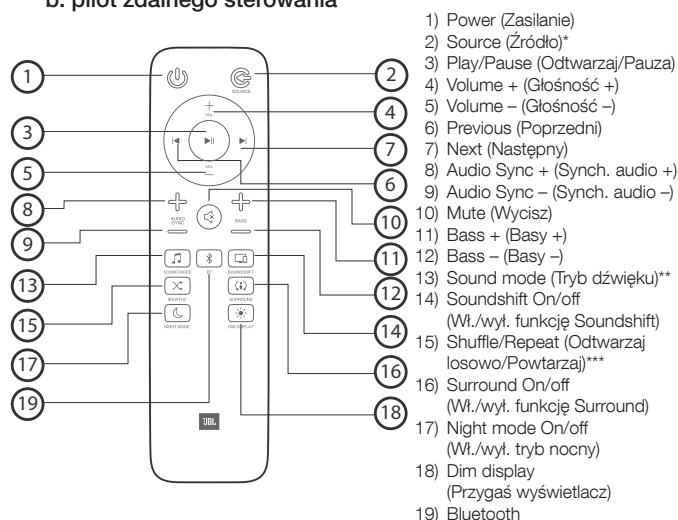
5. KORZYSTANIE Z SYSTEMU SOUNDBARA

1. Sterowanie

a. Panel górny



b. pilot zdalnego sterowania



* przełączanie między HDMI ARC/HDMI 1/HDMI 2/HDMI 3/Optyczne/ AUX/ Bluetooth/USB

** przełącz między trybami dźwięku Standardowy/Muzyka/Głos/Muzyka/Sport lub naciśnij i przytrzymaj przez 5 sekund, aby przywrócić domyślne ustawienia audio

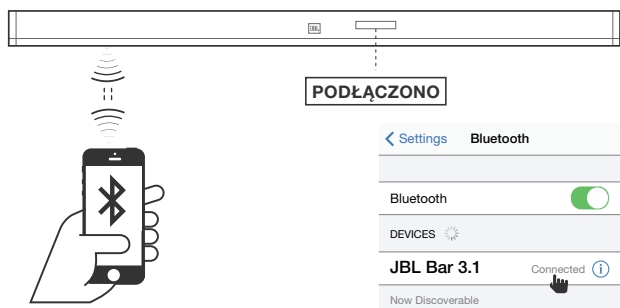
*** Tylko w przypadku odtwarzania z USB; przełączanie między funkcjami Odtwarzaj losowo/Powtórz wszystko/Powtórz jeden/Wył.

2. Jak korzystać z Bluetooth

2a. Naciśnij przycisk Bluetooth (BT) na pilocie zdalnego sterowania, aby uruchomić parowanie Bluetooth.



2b. Wybierz „JBL Bar 3.1”, aby się połączyć.



Wskazówka: Naciśnij i przytrzymaj przez 3 sekundy przycisk Bluetooth na pilocie zdalnego sterowania, jeśli chcesz sparować kolejne urządzenie przenośne.

UWAGI

- W przypadku monitu o podanie kodu PIN podczas łączenia się z urządzeniem Bluetooth, należy wpisać <0000>.
- W trybie łączenia Bluetooth, połączenie Bluetooth zostanie utracone, jeśli odległość soundbara od urządzenia Bluetooth przekroczy 10 m.
- Soundbar automatycznie się wyłączy po 10 minutach pracy w trybie gotowości.
- Urządzenia elektroniczne mogą powodować zakłócenia fal radiowych. Urządzenia, które wytwarzają fale elektromagnetyczne (np. mikrofalówki, urządzenia w bezprzewodowej sieci LAN), należy przechowywać z dala od jednostki głównej soundbara.

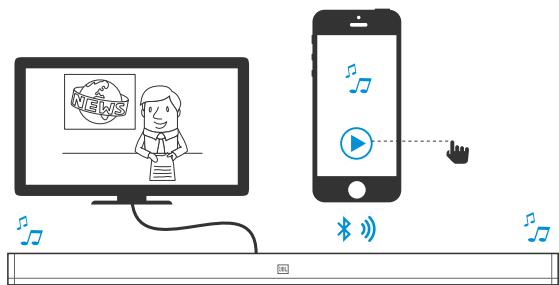
3. Jak korzystać z funkcji Soundshift

Domyślnie funkcja Soundshift jest wyłączona, dlatego muzyka z urządzenia Bluetooth nie może przerwać odtwarzania dźwięku z bieżącego źródła.

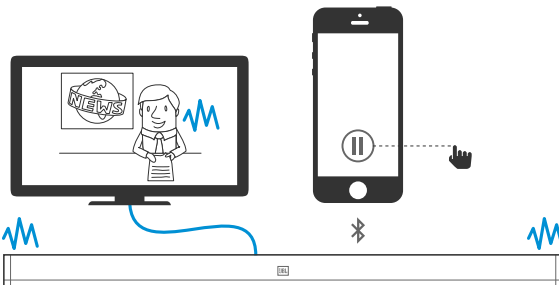
Naciśnij przycisk SOUNDSHIFT na pilocie zdalnego sterowania, aby włączyć funkcję Soundshift.

Gdy funkcja Soundshift jest włączona, włącz i wstrzymaj źródło odtwarzania muzyki, aby korzystać z automatycznego przełączania między urządzeniami mobilnymi – urządzenie źródłowe Bluetooth (A) i telewizor – poprzednie urządzenie źródłowe (B).

(A)



(B)



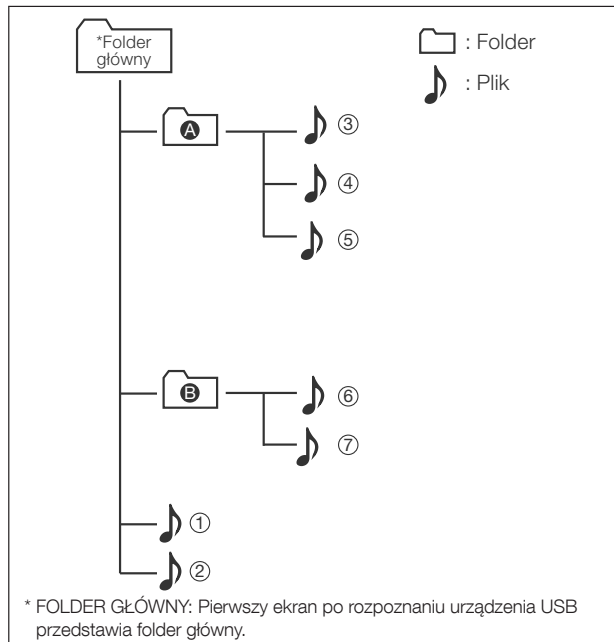
4. Jak korzystać ze złącza USB

Odtwarzanie na soundbarze plików muzycznych zapisanych na urządzeniu USB.

1. Podłącz urządzenie USB 2.0 do soundbara.
2. Naciskaj przycisk SOURCE (Źródło) na pilocie zdalnego sterowania, aż na panelu wyświetlacza pojawi się informacja: USB.

Jeśli urządzenie USB zostanie wykryte, na wyświetlaczu pojawi się informacja LOADING (Wczytywanie), a muzyka zostanie odtworzona automatycznie.

Utwory na urządzeniu USB wykorzystują poniższą ścieżkę do odtwarzania muzyki.



- Jeśli w folderze nie ma plików, nie zostanie on wyświetlony.
- Pliki są rozpoznawane w kolejności alfabetycznej i numerycznej. Najpierw zostaną rozpoznane pliki w folderze głównym, a następnie pliki w podfolderach. Dlatego też pliki będą odtwarzane w kolejności od ① do ⑦, jeden po drugim.

Sterowanie odtwarzaniem z USB

Do sterowania muzyką na urządzeniu USB można użyć przycisków Odtwarzaj/Pauza/Poprzedni/Następny/Odtwarzaj losowo.



| Przycisk | Działanie |
|------------------|---|
| ▶ | Rozpocznij, wstrzymaj lub wznów odtwarzanie. |
| ◀/▶ | Przejdź do poprzedniego lub następnego utworu. |
| Odtwarzaj losowo | W trakcie odtwarzania muzyki z urządzenia USB naciskaj ten przycisk, aby wybrać tryb powtarzania lub odtwarzania losowego utworów bądź wyłączyć tryb odtwarzania: |

| Tryb | Opis | Wyświetlacz |
|-------------------|--|------------------|
| Off (Wyt.) | Odtwarzanie utworów z urządzenia USB po kolei | OFF (Wyt.) |
| Odtwarzaj losowo | Odtwarzanie utworów losowo | ODTWARZAJ LOSOWO |
| Powtórz raz | Odtwarzanie tego samego utworu bez przerwy | JEDEN |
| Powtórz wszystkie | Odtwarzanie wszystkich utworów na urządzeniu USB bez przerwy, wg kolejności logicznej folderów | WSZYSTKIE |

Przed podłączeniem urządzenia USB należy pamiętać o następujących zasadach:

- Opisywany soundbar może wyświetlać nazwy plików lub folderów, które zawierają tylko liczby lub angielskie znaki. Znaki i symbole innych języków nie są obsługiwane.
- Jeśli nazwa pliku na urządzeniu USB przekroczy 15 znaków, nie zostanie wyświetlone na wyświetlaczu soundbara.
- Nie należy usuwać urządzenia USB podczas przenoszenia plików.
- Nie można odtwarzać plików muzycznych chronionych technologią DRM (format MP3, WMA), pochodzących z serwisów internetowych.

Kompatybilne urządzenia USB

- Odtwarzacz MP3: Odtwarzacz MP3 z pamięcią Flash:
- Dysk USB typu Flash: Urządzenia obsługujące technologię USB 2.0.
- Niektóre urządzenia USB mogą nie być obsługiwane.

Wymagania dotyczące urządzeń USB

- Urządzenia, które wymagają instalacji dodatkowego oprogramowania za pośrednictwem komputera, nie są obsługiwane.
- Nie wolno odłączać urządzenia USB podczas jego pracy.
- W przypadku urządzeń USB o dużej pojemności, wyszukiwanie ich zawartości może potrwać dłużej niż kilka minut. Opisywany soundbar nie obsługuje urządzeń USB, na których zapisano 2000 lub więcej plików.
- Złącza USB soundbara nie można podłączyć do komputera PC ani używać do magazynowania danych.
- Systemy plików exFAT i NTFS nie są obsługiwane przez to urządzenie. (dostępne są systemy FAT16/FAT32).
- W przypadku niektórych poniższych urządzeń może wystąpić problem z ich rozpoznaniem przez jednostkę główną soundbara.
 - Zewnętrzne dyski twarde
 - Czytniki kart
 - Urządzenia zablokowane
 - Dyski USB
 - Koncentratory USB
 - Przedłużacze/przejściówki USB
 - Urządzenia iPhone/iPod/iPad
 - Urządzenia z systemem Android

6. USTAWIENIA DŹWIĘKU

W niniejszej sekcji opisano sposób wybrania optymalnych ustawień dźwięku dla filmu lub muzyki.

Przed rozpoczęciem

- Wykonaj potrzebne połączenia opisane w instrukcji obsługi.
- Na soundbarze włącz odpowiednie źródło dla innych urządzeń.

Regulacja głośności

- Naciśnij przycisk GŁOŚNOŚĆ +/-, aby zwiększyć lub zmniejszyć poziom głośności.
- Aby wyciszyć dźwięk, naciśnij przycisk WYCISZ.
- Aby przywrócić dźwięk, naciśnij przycisk WYCISZ ponownie lub przycisk GŁOŚNOŚĆ +/-.

Wybór efektu dźwiękowego

1. Tryb dźwięku przestrzennego

- Doświadcz immersyjnego dźwięku, korzystając z trybu dźwięku przestrzennego JBL.
- Wciśnięcie przycisku SURROUND włącza lub wyłącza tryb dźwięku przestrzennego.
- On (Wł.): Zapewnij sobie dźwięk przestrzenny.
- Off (Wył.): Dźwięk stereofoniczny, dwukanałowy. Idealne ustawienia do słuchania muzyki.

2. Tony niskie

- Zmień ustawienia niskich tonów (basów) soundbara.
- Naciśnij przycisk BASS +/-, aby zmienić poziom głośności soundbara.

3. Tryb dźwięku

- Wybierz predefiniowany tryb dźwięku, który będzie pasować do obrazu wideo lub muzyki.
- Naciśnij przycisk SOUND (Dźwięk), aby wybrać opcję dźwięku z panelu wyświetlacza.
- Wybierz tryb **STANDARD (STANDARDOWY)**, jeśli chcesz słuchać oryginalnego dźwięku.
- Wybierz tryb **MUSIC (MUZYKA)**, **MOVIE (FILM)**, **VOICE (GŁOS)** lub **SPORTS (SPORT)**, w zależności od rodzaju odtwarzanej zawartości.

4. Tryb nocny

- W przypadku cichego odtwarzania tryb nocny obniża głośność dźwięków o dużym natężeniu.
- Tryb nocny jest dostępny tylko dla ścieżek w technologii Dolby Digital.
- Naciśnięcie przycisku NIGHT MODE (Tryb nocny) włącza lub wyłącza tryb dźwięku przestrzennego.

Naciśnij i przytrzymaj przez 5 sekund przycisk SOUND (Dźwięk), aby przywrócić domyślne ustawienia audio.

Synchronizacja dźwięku i obrazu

- Jeśli dźwięk i obraz nie zostały zsynchronizowane, dostosuj dźwięk tak, aby pasował do wyświetlanego obrazu.
- Naciśnij przycisk AUDIO SYNC +/-, aby zsynchronizować dźwięk z obrazem.

7. ODPOWIEŹ NA FUNKCJE PILOTA ZDALNEGO STEROWANIA TV

Użyj pilota do zdalnego sterowania TV do sterowania soundbarem

7a. W przypadku większości telewizorów Samsung, LG, Sony i Vizio*

Soundbar automatycznie odpowiada na działanie pilota zdalnego sterowania TV.

Funkcje umożliwiające sterowanie dźwiękiem to Volume Up/Down (Zwiększ/Zmniejsz głośność) i Mute (Wycisz). Jeśli chcesz wyłączyć tę funkcję, naciśnij i przytrzymaj przycisk SHUFFLE na pilocie zdalnego sterowania soundbarem.

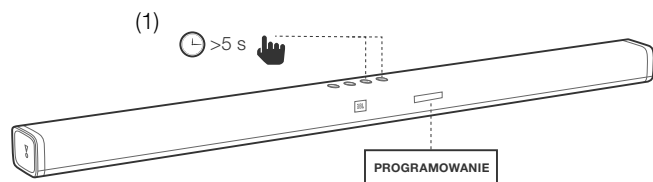


Uwaga:

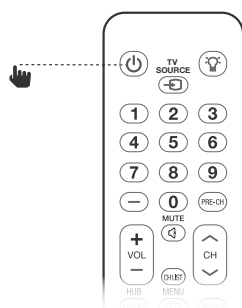
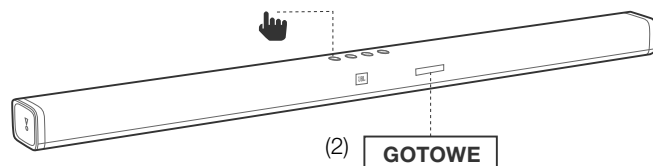
- Upewnij się, że wyjście dźwięku w telewizorze jest ustawione na „Głośnik zewnętrzny”.
- W zależności od pilota zdalnego sterowania funkcja ta może działać nieprawidłowo.
- Ta funkcja nie obsługuje pilota zdalnego sterowania typu magic do telewizorów LG.
- Ta funkcja może nie działać prawidłowo przy włączonej technologii HDMI CEC.
- Niektóre piloty zdalnego sterowania mogą nie działać w przypadku wielokrotnego naciśnięcia przycisku głośności.
- Jeśli pilot zdalnego sterowania telewizorem użytkownika nie jest obsługiwany, należy skorzystać z instrukcji w sekcji 7b i wykonać programowanie IR.

7b. W przypadku innych telewizorów zaprogramuj funkcję zdalną IR

Aby zaprogramować soundbar tak, aby reagował na funkcje pilota do zdalnego sterowania telewizorem, wykonaj poniższe czynności: Najpierw naciśnij i przytrzymaj przyciski VOLUME + oraz SOURCE, aby włączyć tryb programowania.



Naciśnij przycisk POWER na soundbarze, a następnie przycisk POWER na pilocie zdalnego sterowania TV.



Postępuj zgodnie z tą instrukcją dla przycisków Volume – i VOLUME +. Aby wyciszyć dźwięk, naciśnij przycisk VOLUME + i Volume – na soundbarze, a następnie przycisk MUTE na pilocie zdalnego sterowania TV.

Naciśnij i przytrzymaj przyciski VOLUME+ i SOURCE na soundbarze ponownie – teraz soundbar powinien reagować na funkcje pilota zdalnego sterowania TV.

8. SYSTEM

1. Automatyczne włączenie trybu gotowości

Opisywany soundbar automatycznie przełącza się w tryb gotowości po 10 minutach nieaktywności przycisków i nieodtwarzania dźwięku/obrazu z podłączonego urządzenia.

2. Automatyczne budzenie

Soundbar włącza się automatycznie, gdy tylko odbierze sygnał dźwiękowy z innego urządzenia. Funkcja ta jest najbardziej przydatna podczas podłączania telewizora za pomocą przewodu optycznego, ponieważ większość połączeń HDMI™ ARC obsługuje tę funkcję domyślnie.

3. Ustawianie jasności wyświetlacza

Naciskaj przycisk DIM na pilocie zdalnego sterowania, aby wybrać inny poziom jasności wyświetlacza na soundbarze.

4. Przywracanie ustawień fabrycznych

- Przywróć domyślne ustawienia soundbara zaprogramowane fabrycznie.
- W dowolnym trybie źródła naciśnij i przytrzymaj przyciski Volume –, VOLUME + i SOURCE na górnym panelu soundbara aż do wyświetlenia się informacji RESET.
- Po przywróceniu ustawień domyślnych urządzenie automatycznie wyłączy się i włączy ponownie.

5. Sprawdzanie wersji oprogramowania

- Naciśnij i przytrzymaj przez 5 sekund przycisk DIM DISPLAY w dowolnym trybie źródła. Naciśnij i przytrzymaj przez 5 sekund przycisk DIM DISPLAY, a następnie przycisk SOUND MODE i NIGHT MODE.
- Aby sprawdzić wersję oprogramowania subwoofera, podłącz subwoofer do soundbara za pomocą złącza 3,5 mm AUX IN i wykonaj powyższe czynności.

6. Aktualizacja oprogramowania

Firma JBL może w przyszłości udostępniać aktualizacje do programowania układowego soundbara. Jeśli aktualizacja stanie się dostępna, użytkownik może zaktualizować oprogramowanie, podłączając urządzenie USB z nową wersją oprogramowania układowego do złącza USB w soundbarze.

Aby otrzymać informacje o pobieraniu plików aktualizacji, należy odwiedzić witrynę www.JBL.com lub skontaktować się z centrum obsługi klienta JBL.

9. DANE TECHNICZNE PRODUKTU

Informacje ogólne

- Całkowita maks. moc : 450 W
- Maks. moc soundbara : 150 W
- Moc soundbara w trybie gotowości : <0,5 W
- Maks. moc subwoofera : 300 W
- Moc subwoofera w trybie gotowości : <0,5 W
- Rozmiar przetwornika soundbara : 6 głośników typu racetrack 2,25", 3 tweetery 1,25"
- Rozmiar przetwornika subwoofera : 10"
- Maksymalne ciśnienie akustyczne (SPL) : 103 dB
- Pasmo przenoszenia : 35 Hz – 20 KHz
- Temperatura robocza : 0°C - 45°C

Wejście i wyjście

- Wejścia audio : 1 analogowe, 1 optyczne, Bluetooth, USB
- Wejścia HDMI Video : 3
- Wyjście HDMI Video : 1
(z obsługą zwrotnego kanału audio (ARC))
- Wersja HDMI HDCP : 2.2

Specyfikacja Bluetooth

- Wersja Bluetooth : 4.2
- Maks. zasięg Bluetooth : 10 m
- Profil Bluetooth : A2DP V1.3/AVRCP V1.6

Dane techniczne USB

Port USB: Typ A

Lista obsługiwanych formatów plików:

| Rozszerzenie | Kodek | Częstotliwość próbkowania | Przepływność |
|--------------|-----------------|---------------------------|------------------|
| *.mp3 | MPEG 1 Layer2 | 16 KHz~48 KHz | 80 kb/s~320 kb/s |
| | MPEG 1 Layer3 | 16 KHz~48 KHz | 80 kb/s~320 kb/s |
| | MPEG 2 Layer3 | 16 KHz~48 KHz | 80 kb/s~320 kb/s |
| | MPEG 2,5 Layer3 | 16 KHz~48 KHz | 80 kb/s~320 kb/s |
| *.wav | - | 16 KHz~48 KHz | do 3000 kb/s |

Wymiary i masa produktu

- Wymiary soundbara (szer. x wys. x gł.) : 1018 x 58 x 78 (mm)\ 40" x 2,3" x 3"
- Masa soundbara : 2,3 kg
- Wymiary subwoofera (szer. x wys. x gł.) : 440 x 305 x 305 (mm)\ 16" x 12" x 12"
- Masa głośników niskotonowych : 12,1 kg
- Wymiary opakowania (szer. x wys. x gł.) : 1097 x 365 x 450 (mm)\ 43,2" x 14,4" x 17,7"
- Masa opakowania (brutto) : 17,85 kg

Sekcja nadajnika/odbiornika bezprzewodowego

- Pasma przenoszenia Bluetooth : 2402 MHz - 2480 MHz
- Maks. moc nadajnika : 9 dbm (EIRP)
- Modulacja nadajnika Bluetooth : GFSK, π/4 DQPSK, 8DPSK
- Zakres częstotliwości komunikacji bezprzewodowej 5,8 G : 5740 MHz - 5840 MHz
- Maks. moc nadajnika 5,8 G : 20 dBm (EIRP)

10. ROZWIĄZYWANIE PROBLEMÓW

W razie problemów z użytkowaniem tego produktu, przed skontaktowaniem się z serwisem należy zapoznać się z poniższymi informacjami.

System

Nie można włączyć urządzenia.

- Sprawdź, czy przewód zasilania jest podłączony do gniazdka elektrycznego i soundbara.

Dźwięk

Soundbar nie odtwarza dźwięku.

- Upewnij się, że soundbar nie jest wyciszony.
- Wybierz odpowiednie źródło wejścia dźwięku za pomocą pilota zdalnego sterowania.
- Podłącz przewód audio od soundbara do telewizora lub innego urządzenia.
 - Oddzielne połączenie audio nie jest konieczne, jeśli:
 - soundbar i telewizor są połączone ze sobą za pomocą technologii HDMI ARC, lub
 - urządzenie jest podłączone do złącza HDMI IN w soundbarze.
- Przywróć ustawienia fabryczne soundbara, naciskając i przytrzymując przycisk Volume -, VOLUME + i SOURCE na górnym panelu soundbara.

Po wyregulowaniu ustawień dźwięku ma nietypowe brzmienie.

- Przywróć domyślne ustawienia audio, naciskając i przytrzymując przez 5 sekund przycisk SOUND na pilocie zdalnego sterowania.

Subwoofer bezprzewodowy nie emituje dźwięku.

- Sprawdź, czy dioda LED subwoofera świeci się na biało. Jeśli dioda LED miga, oznacza to, że połączenie zostało utracone. Ręcznie sparuj subwoofer z soundbarem (patrz „Parowanie z subwooferem” na stronie 4).

Zniekształcony dźwięk lub echo.

- W przypadku odtwarzania dźwięku z telewizora za pomocą soundbara należy się upewnić, że telewizor jest wyciszony.

Brak synchronizacji dźwięku z obrazem.

- Naciśnij przycisk AUDIO SYNC +/-, aby zsynchronizować dźwięk z obrazem.

Na panelu wyświetlacza pojawia się komunikat o błędzie.

- Jeśli na wyświetlaczu pojawi się komunikat „ERROR” (Błąd), oznacza to, że wybrany format audio wejścia nie jest obsługiwany.
- Jeśli na urządzeniu źródłowym USB pojawi się komunikat „ERROR”, oznacza to, że podłączone urządzenie USB lub plik audio nie są obsługiwane.

Wideo

Jeśli na ekranie telewizora nie ma obrazu

- Należy sprawdzić, czy zasilanie soundbara i żądane urządzenie źródłowe są włączone oraz czy w soundbarze skonfigurowano prawidłowe złącze wejściowe.

Bluetooth

Nie można podłączyć urządzenia do soundbara.

- Nie włączono funkcji Bluetooth w urządzeniu. Sposób włączania tej funkcji został opisany w instrukcji obsługi urządzenia.
- Soundbar jest już podłączony do innego urządzenia Bluetooth. Naciśnij i przytrzymaj przycisk BT na pilocie zdalnego sterowania, aby odłączyć podłączone urządzenie, a następnie ponów próbę.
- Wyłącz i włącz ponownie urządzenie Bluetooth i spróbuj ponownie nawiązać połączenie.

- Urządzenie nie zostało poprawnie podłączone. Podłącz urządzenie poprawnie.

Jakość dźwięku odtwarzanego z podłączonego urządzenia Bluetooth jest niska.

- Odbiór sygnału Bluetooth jest niewłaściwy. Przesuń urządzenie bliżej soundbara lub usuń przeszkody między urządzeniem i soundbarem.


Podłączone urządzenie Bluetooth nieustannie nawiązuje i traci połączenie.

- Odbiór sygnału Bluetooth jest niewłaściwy. Przesuń urządzenie Bluetooth bliżej soundbara lub usuń przeszkody między urządzeniem i soundbarem.
- W przypadku niektórych urządzeń Bluetooth, połączenie Bluetooth można dezaktywować automatycznie, aby zaoszczędzić energię. Nie wskazuje to na awarię soundbara.

Pilot zdalnego sterowania

Pilot zdalnego sterowania nie działa.

- Sprawdź, czy baterie są rozładowane, a w razie potrzeby wymień je na nowe.
- Jeśli odległość od pilota zdalnego sterowania do jednostki głównej urządzenia jest zbyt duża, przybliż pilota do urządzenia.

| | |
|--------------------------------|---|
| Торговая марка | : JBL |
| Назначение товара | : Активная акустическая система |
| Изготовитель | : Харман Интернешнл Индастриз Инкорпорейтед, США, 06901 Коннектикут, г.Стэмфорд, Атлантик Стрит 400, офис 1500 |
| Страна происхождения | : Китай |
| Импортер в Россию | : ООО «ХАРМАН РУС СиАйЭс», Россия, 127018, г.Москва, ул. Двинцев, д.12, к 1 |
| Гарантийный период | : 1 год |
| Информация о сервисных центрах | : www.harman.com/ru тел. +7-800-700-0467 |
| Срок службы | : 5 лет |
| Товар сертифицирован | :  |
| Дата производства | : Дата изготовления устройства определяется по двум буквенным обозначениям из второй группы символов серийного номера изделия, следующих после разделительного знака «-». Кодировка соответствует порядку букв латинского алфавита, начиная с января 2010 года: 000000-МУ0000000, где «М» - месяц производства (А - январь, В - февраль, С - март и т.д.) и «У» - год производства (А - 2010, В - 2011, С - 2012 и т.д.). |



HARMAN International Industries,
Incorporated 8500 Balboa
Boulevard, Northridge, CA 91329
USA
www.jbl.com

© 2017 HARMAN International Industries, Incorporated. Wszelkie prawa zastrzeżone. JBL jest znakiem towarowym firmy HARMAN International Industries, Incorporated, zarejestrowanym w Stanach Zjednoczonych i innych krajach. Cechy, dane techniczne i wygląd produktu mogą ulec zmianie bez powiadomienia. Znak i logo Bluetooth® to zastrzeżone znaki towarowe należące do firmy Bluetooth SIG, Inc. używane przez firmę HARMAN International Industries, Incorporated na podstawie licencji. Inne znaki towarowe i nazwy towarowe należą do odpowiednich właścicieli. HDMI, logo HDMI i High-Definition Multimedia Interface są znakami towarowymi lub zastrzeżonymi znakami towarowymi firmy HDMI Licensing LLC w Stanach Zjednoczonych i innych krajach. Wyprodukowano na licencji Dolby Laboratories. Symbole Dolby, Dolby Audio, Pro Logic oraz symbol podwójnego D są znakami towarowymi firmy Dolby Laboratories.

TR04099_A

