



www.doogee.cc

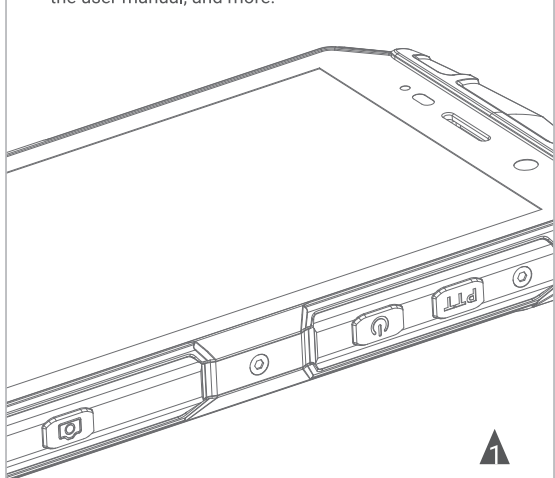


Package content

- Device - Mini screw driver
Fast charger - Protective film
USB cable - Quick start guide

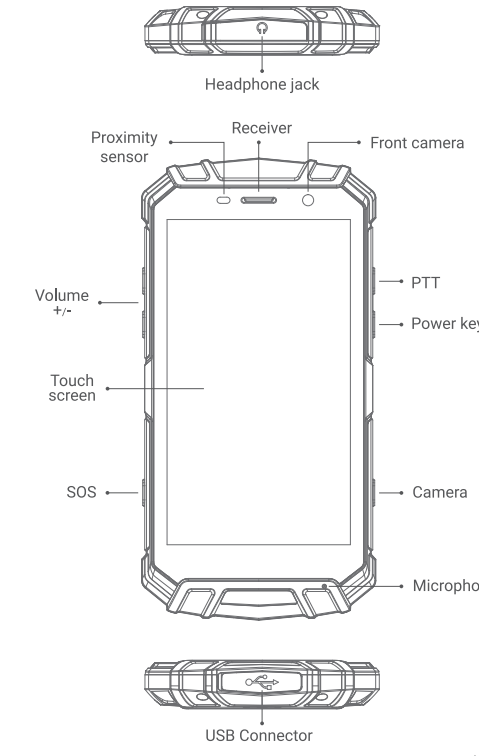
Accessing more information

To view the full user manual on your device, launch the Settings app and tap User manual.

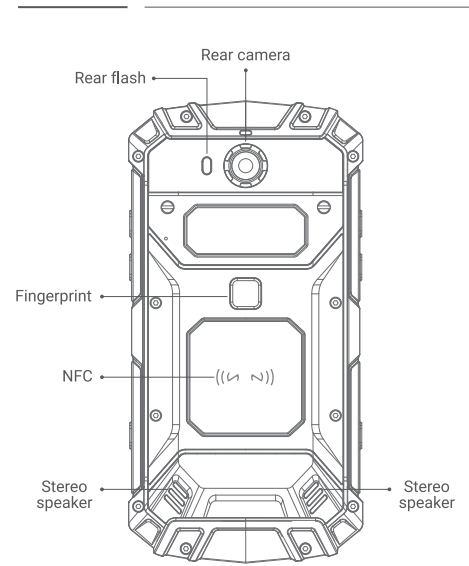


Device layout

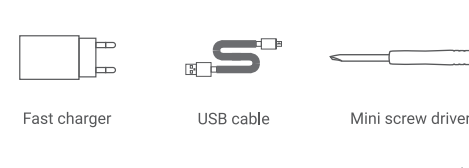
To turn on the device, press and hold the Power key for a few seconds.



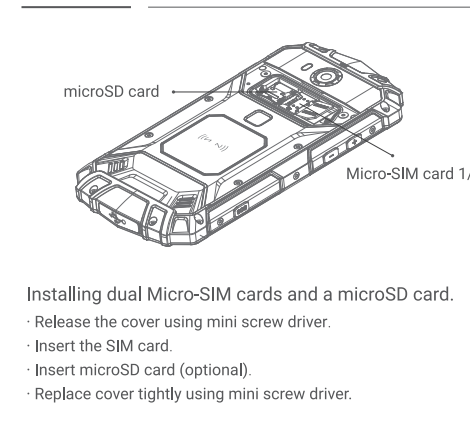
Device layout



Accessories



Correct card installation



Installing dual Micro-SIM cards and a microSD card. Release the cover using mini screw driver.

Battery

Before using the device for the first time, you must charge the battery. You can track your battery status with the icon shown on the top right of the screen.



Safety instructions

Use only DOOGEE-approved batteries specifically designed for your phone. Incompatible batteries can cause serious injuries or damage to your phone.

Overview

Table with specifications for the phone, including Display (5.2" FHD IPS), Processor (MTK7373), Memory (4GB/6GB), and Dimensions (146mm x 81mm x 15.5mm).

Содержание коробки

- Устройство - Мини-отвертка
Быстрое зарядное устройство - Защитная пленка
Кабель USB - Руководство пользователя

Доступ к более подробной информации

Для просмотра полного руководства запустите приложение Настройки и нажмите на Руководство по эксплуатации.



Раскладка устройства

Чтобы включить устройство, зажмите кнопку выключения на несколько секунд.



Раскладка устройства



Аксессуары



Правильная установка карты



Установка двух Micro-SIM карт и карты microSD. Вставьте SIM-карту. Вставьте MicroSD карту (необязательно).

Батарея

Перед первым использованием устройства, зарядите батарею. Вы можете следить за зарядом батареи на иконке в верхнем правом углу экрана.

Инструкция безопасности

Используйте только специально разработанные батареи DOOGEE для вашего аппарата. Несовместимые батареи могут повредить аппарат и повредить данные.

Обзор

Table with specifications for the phone, including Display (5.2" FHD IPS), Processor (MTK7373), Memory (4GB/6GB), and Dimensions (146mm x 81mm x 15.5mm).

Contenido del paquete

- Dispositivo - Mini destornillador
Cargador rápido - Película protectora
Cable de USB - Guía de inicio rápido

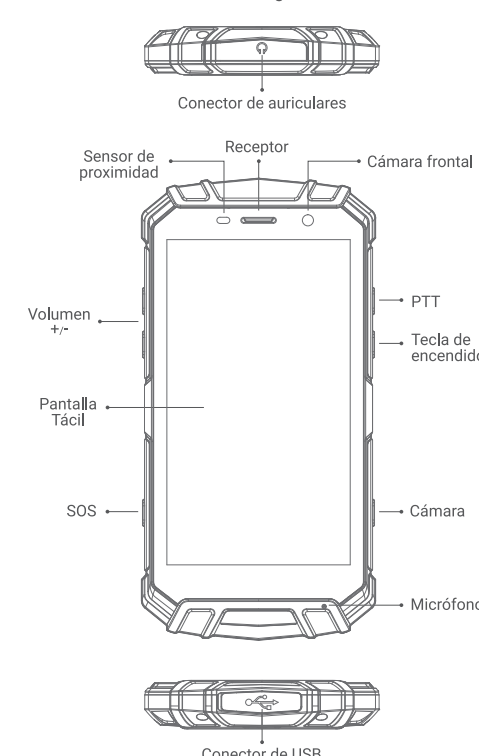
Más información del acceso

Para ver el manual de usuario completo en su dispositivo, abra la aplicación Configuración y toque Manual del usuario.

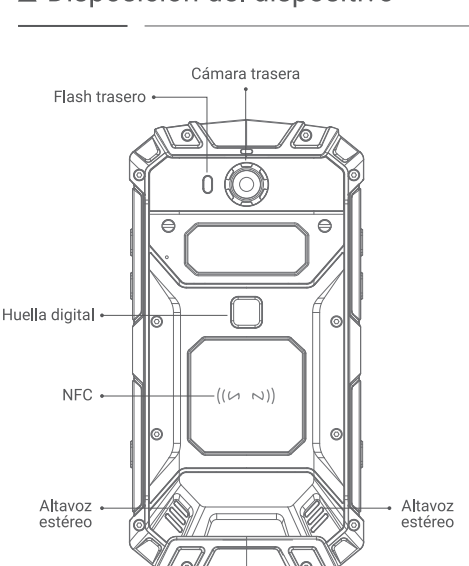


Disposición del dispositivo

Para encender el dispositivo, mantenga pulsada la tecla de encendido durante unos segundos.



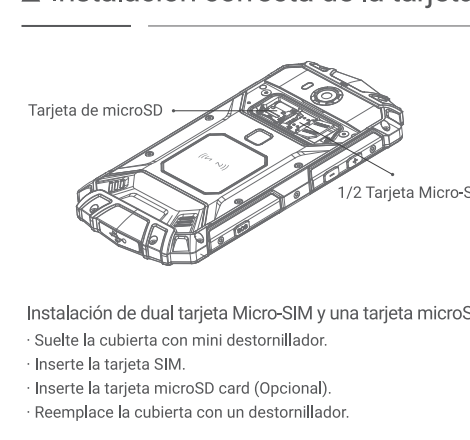
Disposición del dispositivo



Accesorios



Instalación correcta de la tarjeta



Batería

Antes de utilizar el dispositivo por primera vez, debe cargar la batería. Puede comprobar el estado de su batería con el icono que se muestra en la parte superior derecha de la pantalla.

Instrucciones de seguridad

Utilice únicamente baterías aprobadas y diseñadas por DOOGEE. Las baterías incompatibles pueden causar lesiones graves o daños en el teléfono.

Visión de conjunto

Table with specifications for the phone, including Display (5.2" FHD IPS), Processor (MTK7373), Memory (4GB/6GB), and Dimensions (146mm x 81mm x 15.5mm).

Conteúdo do Pacote

- Telemóvel - Mini chave de fendas
Cargador rápido - Protetor de ecrã
Cabo USB - Guia RÁPIDO

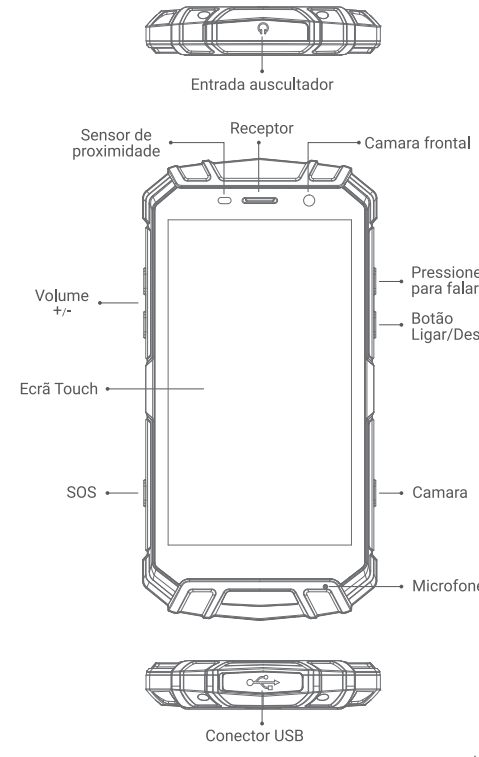
Para ter mais informações

Para ver o manual completo do seu aparelho, deve seleccionar as definições e clicar no app Manual de utilizador.

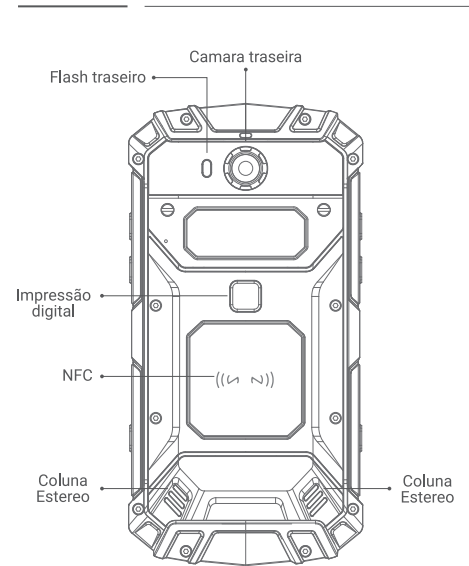


Layout do Telemóvel

Para ligar o telemóvel, carregue e deve estar pressionada a tecla de ligar/desligar por alguns segundos.



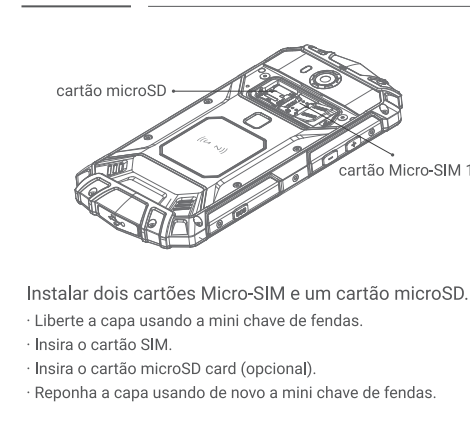
Layout do Telemóvel



Accesórios



Instalação correcta do cartão



Bateria

Antes de usar o telemóvel pela primeira vez, deve carregá-lo. Pode ver o nível de carga da bateria no ícone que aparece no topo direita do ecrã.

Instruções de Segurança

Use apenas baterias aprovadas pela DOOGEE especificamente produzidas para a sua telemóvel. As incompatíveis das baterias podem danificar o seu telemóvel.

Visão geral

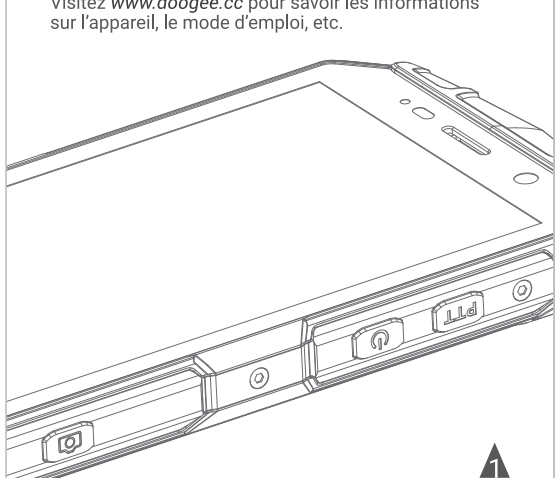
Table with specifications for the phone, including Display (5.2" FHD IPS), Processor (MTK7373), Memory (4GB/6GB), and Dimensions (146mm x 81mm x 15.5mm).

Contenu du paquet

- Appareil - Mini tournevis
Chargeur rapide - Film protecteur
Câble USB - Guide rapide

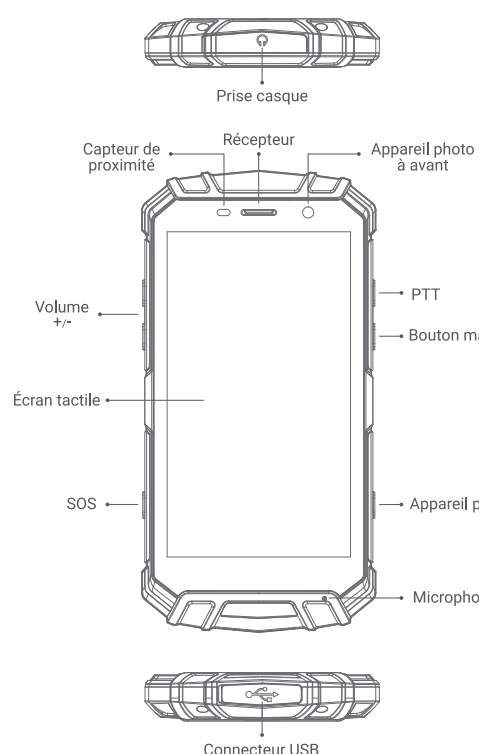
Accès à plus d'informations

Pour voir le mode d'emploi complet de votre appareil, lancez l'application APP et appuyez sur le mode d'écran.

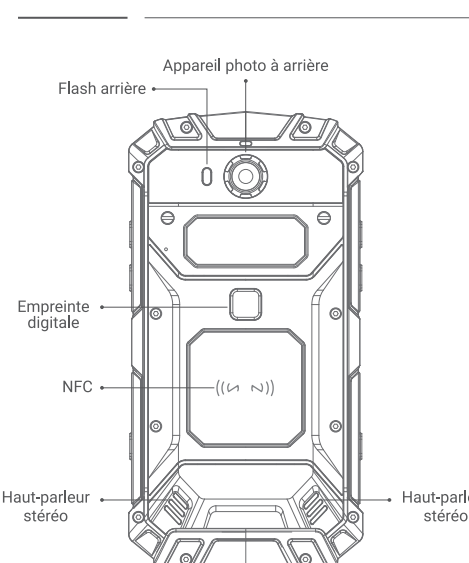


Plan de l'appareil

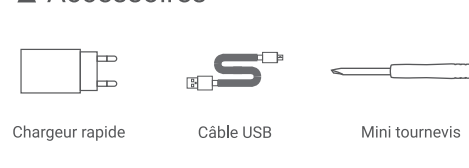
Pour allumer l'appareil, maintenez la touche Marche pour quelques secondes.



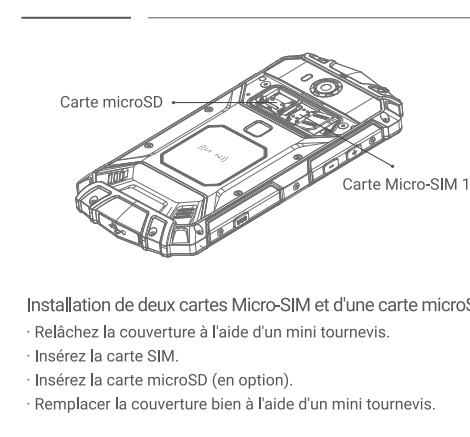
Plan de l'appareil



Accessoires



Installation correcte de la carte



Batterie

Avant d'utiliser l'appareil pour la première fois, vous devez recharger la batterie. Vous pouvez suivre l'état de votre batterie avec l'icône affichée en haut à droite de l'écran.

Consignes de sécurité

Utilisez uniquement des batteries approuvées par DOOGEE spécialement conçues pour votre téléphone. Les batteries incompatibles peuvent causer des blessures graves ou dommages sur votre téléphone.

Résumé

Table with specifications for the phone, including Display (5.2" FHD IPS), Processor (MTK7373), Memory (4GB/6GB), and Dimensions (146mm x 81mm x 15.5mm).

Packungsinhalt

- Gerät - Kleiner Schraubendreher
Schnellladegerät - Schutzfolie
USB-Kabel - Schnellstartanleitung

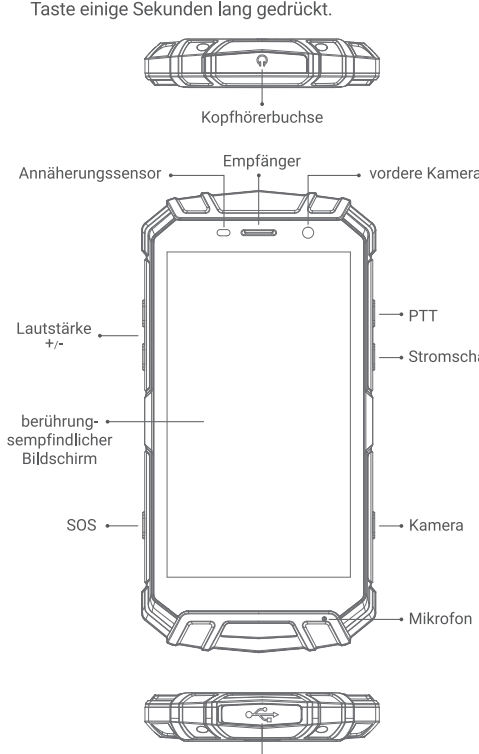
Zugriff auf weitere Informationen

Um das vollständige Benutzerhandbuch auf Ihrem Gerät anzuzeigen, starten Sie die App "Einstellungen" und tippen Sie auf Benutzerhandbuch.

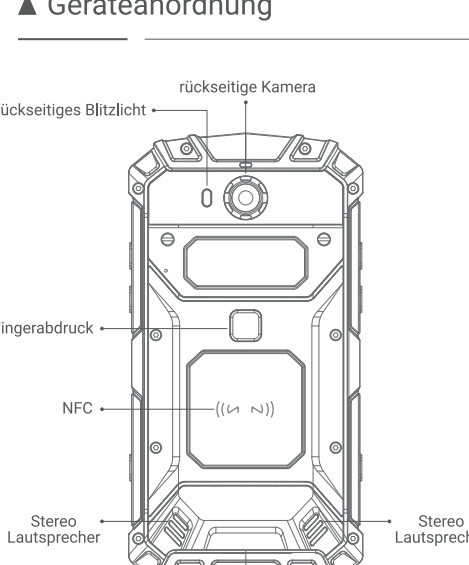


Geräteanordnung

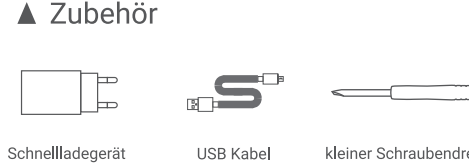
Um das Gerät einzuschalten, halten Sie die Ein-/Aus-Taste einige Sekunden lang gedrückt.



Geräteanordnung



Zubehör



korrekte Karteninstallation



Akku

Bevor Sie das Gerät zum ersten Mal benutzen, müssen Sie den Akku laden. Sie können den Akkustatus mit dem Symbol oben rechts auf dem Bildschirm verfolgen.

Sicherheitshinweise

Verwenden Sie nur DOOGEE-zugelassene Batterien die speziell für Ihren Telefon hergestellt wurden. Inkompatible Batterien können schwere Verletzungen verursachen oder dem Telefon beschädigen.

Überblick

Table with specifications for the phone, including Display (5.2" FHD IPS), Processor (MTK7373), Memory (4GB/6GB), and Dimensions (146mm x 81mm x 15.5mm).

Zawartość pudełka

- Telefon - Mini śrubokręt
Szybka ładowarka - Ochrona ekranu
Kabel USB - Szybka instrukcja obsługi

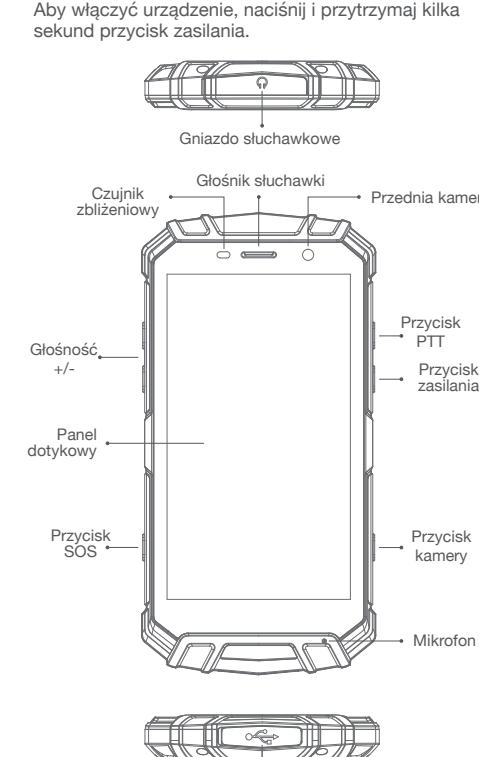
Wiecej informacji

Aby zapoznać się z pełną instrukcją obsługi, uruchom ustawienia telefonu i wybierz Instrukcja obsługi.

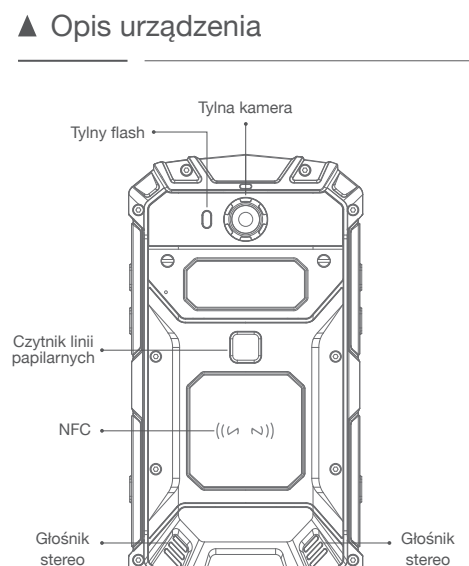


Opis urządzenia

Aby włączyć urządzenie, nacijmy i przytrzymaj kilka sekund przycisk zasilania.



Opis urządzenia



Akcesoria



Właściwa instalacja kart



Bateria

Przed pierwszym użyciem urządzenia, naładuj jego baterie. Status swojej baterii możesz sprawdzić w prawym górnym rogu ekranu.

Instrukcje bezpieczeństwa

Używaj tylko baterii DOOGEE przeznaczonych do Twojego modelu telefonu. Niekompatybilne baterie mogą spowodować poważne uszkodzenia całego Twojego telefonu.

Opis

Table with specifications for the phone, including Display (5.2" FHD IPS), Processor (MTK7373), Memory (4GB/6GB), and Dimensions (146mm x 81mm x 15.5mm).