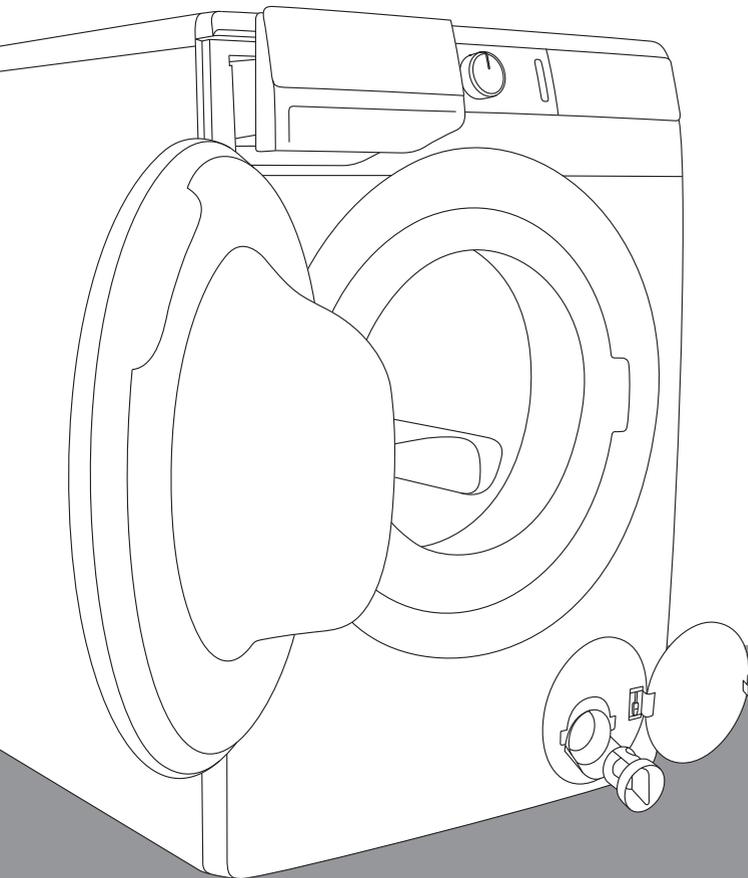


PL

SZCZEGÓŁOWA INSTRUKCJA OBSŁUGI PRALKI

gorenje



Życie jest obecnie skomplikowane. Sprawmy, by prało się łatwiej! Nowa pralka **WaveActive** wykorzystuje innowacyjną technologię i najnowsze osiągnięcia w dziedzinie prania, ułatwiając wykonywanie codziennych obowiązków domowych. Technologia **WaveActive** oferuje najdelikatniejszą pielęgnację dla każdego rodzaju ubrań, minimalizując przy tym zagniecenia. Oprócz tego dzięki bardzo efektywnemu zużyciu energii, wody i środków piorących pralka nie wywiera niekorzystnego wpływu na środowisko.

Niniejsza pralka jest przeznaczona wyłącznie do użytku domowego. Nie używać jej do prania żadnych tkanin oznaczonych jako nieprzydatne do prania w pralce.

W treści instrukcji stosowane są przedstawione poniżej symbole, które posiadają podane obok nich znaczenia:



Informacja, porada, wskazówka lub zalecenie



Ostrzeżenie – ogólne niebezpieczeństwo



Ostrzeżenie – niebezpieczeństwo porażenia prądem elektrycznym



Ostrzeżenie – niebezpieczeństwo gorącej powierzchni



Ostrzeżenie – niebezpieczeństwo pożaru



Ważne jest, by dokładnie zapoznać się z treścią instrukcji.

SPIS TREŚCI

4 ŚRODKI OSTROŻNOŚCI 10 OPIS PRALKI 11 Specyfikacja techniczna 12 Panel sterowania	WPROWADZENIE
14 MONTAŻ I PODŁĄCZENIE 14 Wyjmowanie prętów blokujących 15 Przenoszenie i transport po montażu 16 Wybór pomieszczenia 16 Ustawienie nóżek pralki 17 Ustawienie pralki 19 Podłączenie do instalacji wodociągowej 20 Zatrzymanie dopływu wody 20 Całkowite zatrzymanie dopływu wody 21 Podłączenie i zabezpieczenie węża odprowadzającego wodę 23 Podłączenie urządzenia do instalacji elektrycznej 24 PRZED UŻYCIEM URZĄDZENIA PO RAZ PIERWSZY	PPRZYGOTOWANIE PRALKI DO PIERWSZEGO UŻYCIA
25 PROCES PRANIA, KROK PO KROKU (1–7) 25 Krok 1: Postępować zgodnie z etykietami na ubraniach 26 Krok 2: Przygotowywanie procesu prania 28 Krok 3: Wybór programu prania 32 Krok 4: Wybór ustawień 36 Krok 5: Wybór funkcji dodatkowych 38 Krok 6: Uruchamianie programu prania 39 Krok 7: Zmiana programu prania lub samodzielne (fizyczne) anulowanie 40 Krok 8: Zakończenie programu prania 41 PRZERWY I ZMIANA PROGRAMU 44 KONSERWACJA I CZYSZCZENIE 44 Czyszczenie tacki dozownika 45 Czyszczenie węża doprowadzającego wodę, obudowy dozownika detergentu i gumowej uszczelki drzwiczek 46 Czyszczenie filtra pompy 47 Czyszczenie pralki z zewnątrz	ETAPY PROCESU PRANIA CZYSZCZENIE I KONSERWACJA PRALKI
48 WYKRYWANIE I USUWANIE USTEREK 48 Co zrobić ...? 49 Tabela usterek i błędów 53 Serwisowanie 54 ZALECENIA DOTYCZĄCE PRANIA I EKONOMICZNEJ EKSPLOATACJI PRALKI 58 Wskazówki dotyczące usuwania plam 60 UTYLIZACJA 61 CZAS TRWANIA PROGRAMU I TABELA PRĘDKOŚCI WIROWANIA 62 TABELA TYPOWEGO ZUŻYCIA	WYKRYWANIE I USUWANIE USTEREK RÓŻNE INFORMACJE

ŚRODKI OSTROŻNOŚCI



Przed przystąpieniem do korzystania z pralki dokładnie zapoznać się z treścią instrukcji obsługi.

Bez zapoznania się z treścią niniejszej instrukcji i jej zrozumienia nie używać pralki.

Niniejsza instrukcja obsługi pralki jest dostarczana z różnymi typami lub modelami pralek, dlatego też może ona zawierać opisy lub ustawienia, których w danej pralce brak.

Nieprzestrzeganie instrukcji obsługi lub korzystanie z pralki w sposób nieprawidłowy może skutkować uszkodzeniem prania lub pralki lub obrażeniami ciała u użytkownika. Trzymać instrukcję obsługi pod ręką, w pobliżu pralki.

Instrukcja obsługi jest dostępna na naszej stronie internetowej pod adresem www.gorenje.com.

Pralka jest przeznaczona wyłącznie do użytku domowego. W przypadku używania pralki do celów profesjonalnych, zarobkowych lub wykraczających poza normalną eksploatację w gospodarstwie domowym lub korzystania z pralki przez osobę nie będącą konsumentem okres gwarancji odpowiada najkrótszemu okresowi gwarancji przewidzianemu obowiązującymi przepisami.

Postępować zgodnie z instrukcją prawidłowego montażu pralki Gorenje i instrukcją jej podłączenia do instalacji wodociągowej i

elektrycznej (patrz rozdział »MONTAŻ I PODŁĄCZENIE«).

Przyłączenie do sieci wodociągowej i elektrycznej powinno zostać wykonane przez wyszkolonych specjalistów.

Wszelkie czynności naprawczo-konserwacyjne związane z bezpieczeństwem i parametrami eksploatacyjnymi powinni wykonywać przeszkoleni fachowcy.

Dla uniknięcia niebezpieczeństwa, wymiany **uszkodzonego kabla zasilającego** może dokonywać wyłącznie producent, serwisant lub upoważniona do tego osoba.

Przed podłączeniem pralki do sieci elektrycznej odczekać co najmniej 2 godziny zanim osiągnięta zostanie temperatura pokojowa.

W razie usterki stosować wyłącznie zatwierdzone części zamienne zatwierdzonych producentów.

W przypadku nieprawidłowego podłączenia pralki, nieprawidłowego jej użytkowania lub serwisowania przez nie upoważnioną do tego osobę użytkownik ponosi koszty wszelkich uszkodzeń, ponieważ nie są one objęte gwarancją.

Pralki nie wolno podłączać do instalacji elektrycznej przy pomocy przedłużacza.

Nie podłączać pralki do sieci elektrycznej przy pomocy zewnętrznego urządzenia przełączającego takiego jak programator czasowy, ani do sieci elektrycznej, która jest regularnie włączana i wyłączana przez zakład energetyczny.

Nie podłączać pralki do gniazdka elektrycznego przeznaczonego do golarki elektrycznej lub suszarki do włosów.

Nie montować pralki w pomieszczeniu, w którym temperatura może spaść poniżej 5°C, ponieważ w przypadku zamarznięcia wody mogłoby dojść do uszkodzenia części pralki.

Ustawić pralkę na równym i stabilnym, solidnym (betonowym) podłożu.

W przypadku ustawienia pralki na stabilnym podwyższeniu musi zostać ona dodatkowo zabezpieczona przed przewróceniem się.

Przed pierwszym użyciem pralki wyjąć pręty blokujące, ponieważ włączenie zablokowanej pralki może się zakończyć poważnym jej uszkodzeniem (patrz rozdział »MONTAŻ I PODŁĄCZENIE/Wyjmowanie prętów blokujących«). W przypadku takiego uszkodzenia gwarancja ulega unieważnieniu.

Przy podłączaniu pralki do instalacji wodociągowej pamiętać o konieczności użycia dostarczonego wraz z pralką węża doprowadzającego wodę i uszczelek. Ciśnienie wody musi wynosić pomiędzy 0,05 i 0,8 MPa (0,5-8 bar).

Do podłączenia pralki do sieci wodociągowej zawsze używać wyłącznie nowego węża doprowadzającego wodę. Nie używać ponownie starego węża doprowadzającego wodę.

Końcówka węża odprowadzającego wodę powinna dosięgać do odpływu wody.

Przed uruchomieniem cyklu prania nacisnąć drzwiczki w zaznaczonym miejscu aż się zatrzasną. W czasie pracy pralki nie da się otworzyć drzwiczek.

Zaleca się, aby przed pierwszym praniem usunąć ewentualne zanieczyszczenia z bębna pralki, używając do tego programu Bawełna 90°C (patrz: TABELA PROGRAMÓW).

Po zakończeniu prania zamknąć kurek wody i wyciągnąć wtyczkę pralki z gniazdka.

Za każdym razem, gdy na wyświetlaczu pojawi się symbol , przeczyścić filtr pompy.

Używać pralki wyłącznie do prania w sposób opisany w instrukcji obsługi. Pralka nie jest przeznaczona do czyszczenia na sucho.

Używać wyłącznie środków do prania w pralce i do pielęgnacji tkanin. Nie ponosimy odpowiedzialności z tytułu uszkodzeń lub odbarwień uszudek i plastikowych części powstałych wskutek nieprawidłowego stosowania wybielaczy lub środków koloryzujących.

Do usuwania kamienia używać wyłącznie środków odkamieniających z dodatkowym zabezpieczeniem przed korozją (do usuwania kamienia używać wyłącznie preparatów niekorodujących). Postępować zgodnie z instrukcją producenta. Aby usunąć pozostałości kwasu (np. octu), zakończyć proces usuwania kamienia kilkoma cyklami płukania lub uruchamiając Czyszczenie bębna (Program samoczyszczący).

 Nie używać detergentów zawierających rozpuszczalniki, ponieważ mogłoby to prowadzić do uwolnienia trujących gazów, uszkodzenia pralki oraz wystąpienia ryzyka pożaru i eksplozji.

W czasie prania nie są uwalniane jony srebra.

Pralka nie jest przeznaczona dla osób (w tym dzieci) z niepełnosprawnością fizyczną lub umysłową lub dla osób nie posiadających potrzebnego doświadczenia i wiedzy. Osoba odpowiedzialna za ich bezpieczeństwo powinna poinstruować te osoby, jak korzystać z pralki.

Gwarancja nie obejmuje materiałów eksploatacyjnych, niewielkich różnic kolorystycznych, zwiększonej głośności urządzenia wraz z jego starzeniem się, które nie ma wpływu na jego funkcjonalność, oraz nieestetycznego wyglądu elementów nie mających wpływu na funkcjonalność i bezpieczeństwo urządzenia.

BEZPIECZEŃSTWO DZIECI

Przed zamknięciem drzwiczek pralki i uruchomieniem programu sprawdzić, czy w bębnie nie ma nic oprócz prania (np. czy do bębna pralki nie weszło dziecko i nie zamknęło drzwiczek od środka).

Przechowywać środek piorący i zmiękczacze w miejscu niedostępnym dla dzieci.

Włączanie Blokad przed dziećmi. Patrz rozdział »WYBÓR USTAWIENÍ/Blokada przed dziećmi«.

Nie pozwalać dzieciom poniżej trzeciego roku życia zbliżać się do urządzenia, chyba że pod stałym nadzorem.

Pralka została wykonana zgodnie ze wszystkimi obowiązującymi normami bezpieczeństwa.

Z niniejszej pralki mogą korzystać dzieci w wieku 8 i więcej lat oraz osoby o ograniczonej sprawności fizycznej, czuciowej lub umysłowej lub nie posiadające doświadczenia i wiedzy, ale tylko

wtedy, gdy będą one w czasie korzystania z pralki nadzorowane, gdy przekazane zostaną im odpowiednie wskazówki dotyczące bezpiecznej eksploatacji oraz uświadomią sobie one zagrożenia związane z nieprawidłowym korzystaniem. Uważać, by dzieci nie bawiły się urządzeniem. Bez nadzoru dzieciom nie wolno czyścić pralki i wykonywać jakichkolwiek czynności konserwacyjnych.

NIEBEZPIECZEŃSTWO GORAĄCEJ POWIERZCHNI

Przy wyższych temperaturach prania szkło drzwiczek będzie się nagrzewać. Uważać, by się nie poparzyć. Uważać, by w pobliżu szkła drzwiczek nie bawiły się dzieci.

ZABEZPIECZENIE PRZED PRZELANIEM SIĘ WODY (PRZY WŁĄCZONEJ PRALCE)

Przekroczenie przez wodę normalnego poziomu w urządzeniu powoduje włączenie się zabezpieczenia przed nadmiernym poziomem wody. Odcina ono napływ wody i rozpoczyna jej wypompowywanie. Program został przerwany i zgłoszony został błąd (patrz TABELA USTEREK).

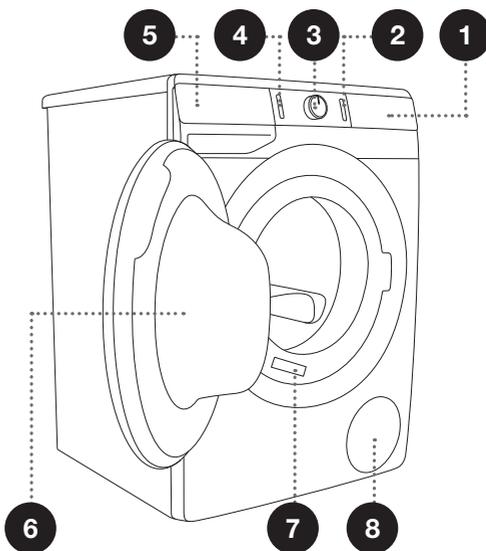
TRANSPORT/TRANSPORT PO ZAMONTOWANIU

Jeśli po zamontowaniu pralki chce się ją przenieść w inne miejsce, należy ją zablokować przy użyciu co najmniej jednego pręta blokującego (patrz rozdział »MONTAŻ I PODŁĄCZENIE/Przenoszenie i transport«). Przed założeniem prętów blokujących wyłączyć pralkę z prądu!

OPIS PRALKI

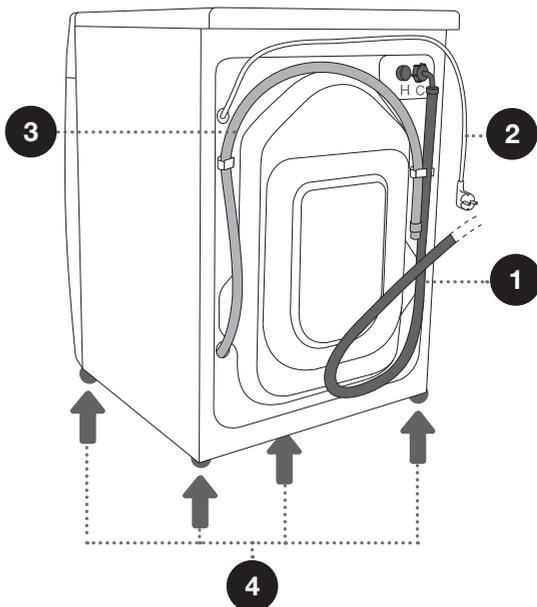
PRZÓD

- 1 Panel sterowania
- 2 Przycisk uruchomienia/
wstrzymania
- 3 Pokrętko wyboru programu
- 4 Przycisk włączenia/wyłączenia/
anulowania (reset)
- 5 Tacka dozownika
- 6 Drzwiczki
- 7 Tabliczka znamionowa
- 8 Filtr pompy



TYŁ

- 1 Wąż doprowadzający wodę
- 2 Kabel zasilający
- 3 Wąż odprowadzający wodę
- 4 Regulowane stopki



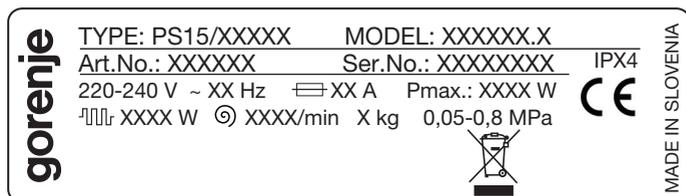
SPECYFIKACJA TECHNICZNA

(W ZALEŻNOŚCI OD MODELU)

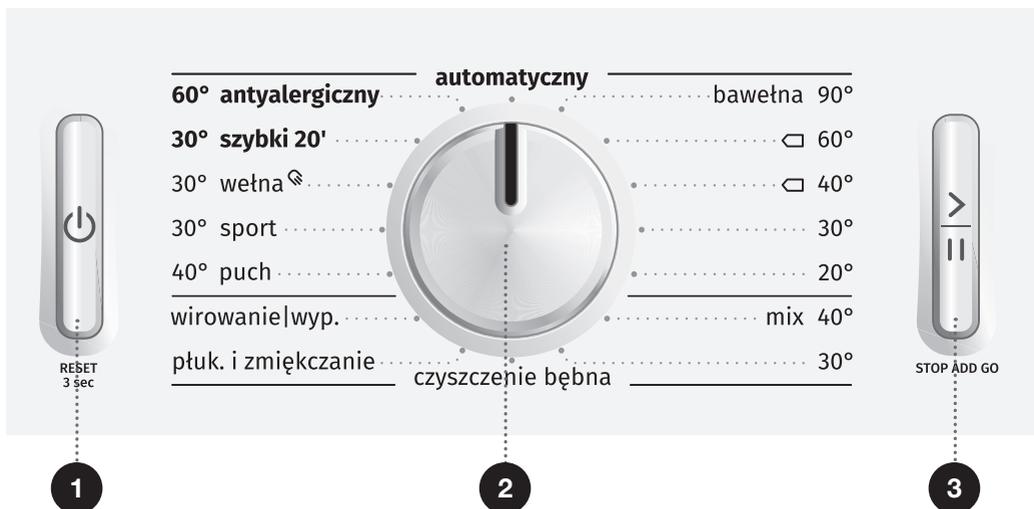
Tabliczka znamionowa z podstawowymi informacjami na temat pralki jest przymocowana z przodu otworu drzwiczek pralki (patrz rozdział »OPIS PRALKI«).

Maksymalne obciążenie	Patrz tabliczka znamionowa			
Szerokość	600 mm	600 mm	600 mm	600 mm
Wysokość	850 mm	850 mm	850 mm	850 mm
Głębokość pralki (a)	430 mm	465 mm	545 mm	610 mm
Głębokość z zamkniętymi drzwiczkami	462 mm	495 mm	577 mm	640 mm
Głębokość z otwartymi drzwiczkami (b)	947 mm	980 mm	1062 mm	1125 mm
Masa pralki	X kg (w zależności od modelu)			
Napięcie znamionowe	Patrz tabliczka znamionowa			
Moc znamionowa	Patrz tabliczka znamionowa			
Podłączenie	Patrz tabliczka znamionowa			
Ciśnienie wody	Patrz tabliczka znamionowa			
Natężenie prądu	Patrz tabliczka znamionowa			
Częstotliwość	Patrz tabliczka znamionowa			

Tabliczka znamionowa



PANEL STEROWANIA



1 PRZYCIŚK WŁĄCZENIA/ WYŁĄCZENIA/ ANULOWANIA (RESET)

Do włączenia i wyłączenia pralki oraz anulowania (reset) programu prania.

2 POKRĘTŁO WYBORU PROGRAMU

3 PRZYCIŚK URUCHOMIENIA/ WSTRZYMANIA

Do uruchomienia i chwilowego zatrzymania programu.

W czasie uruchomienia i wstrzymania programu podświetlenie przycisku będzie migać, natomiast gdy program zostanie uruchomiony i będzie wykonywany, przycisk będzie podświetlony przez cały czas.



4 TRYB PRANIA

4a **ECOCARE**
4b **TIMECARE**

7 WIROWANIE (PRĘDKOŚĆ

WIROWANIA 1600/
SPUSZCZANIE WODY /
ZATRZYMANIE POMPY)
Opcja ustawiająca prędkość
wirowania.

10 OPÓŹNIENIE

STARTU
Opcja ustawiania opóźnienia
uruchomienia

5 WATER+ (WODA+)

(WYSOKI POZIOM WODY)

8 Podświetlany symbol CZYSZCZENIA FILTRA POMPY

6 PRANIE WSTĘPNE

9 Podświetlany symbol BLOKADY PRZED

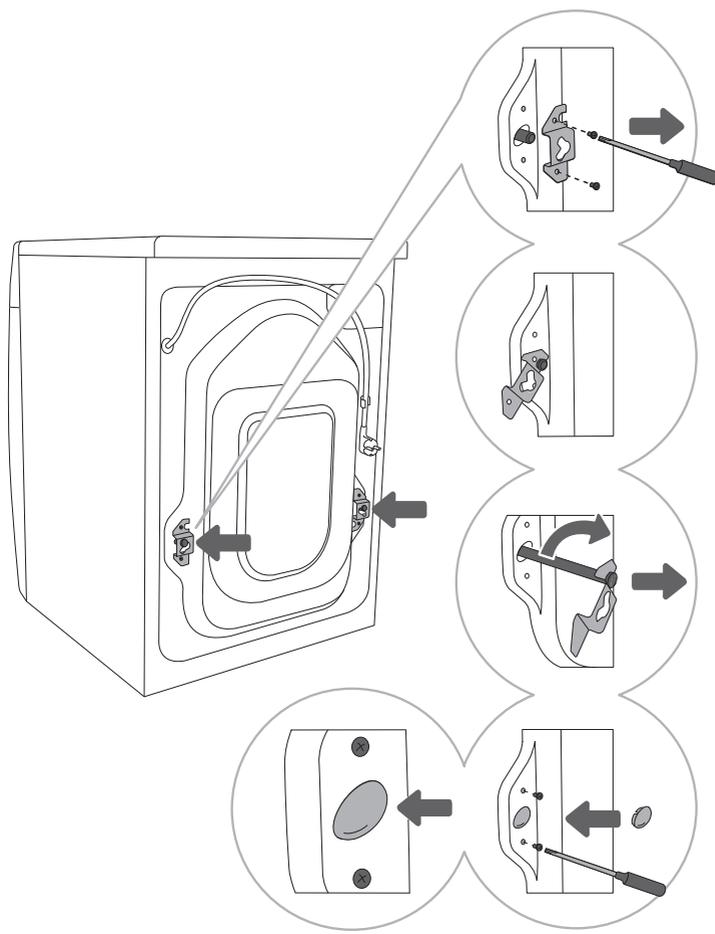
DZIEĆMI
Przycisnąć należy pozycję
7+10 i przytrzymać przez około
3 sekundy.

MONTAŻ I PODŁĄCZENIE

☞ Usunąć całe opakowanie. Przy zdejmowaniu opakowania uważać, by nie uszkodzić urządzenia ostrym przedmiotem.

WYJMOWANIE PRĘTÓW BLOKUJĄCYCH

⚠ Przed pierwszym użyciu urządzenia należy wyjąć pręty transportowe. Zablokowana pralka może ulec przy pierwszym uruchomieniu uszkodzeniu. W przypadku takiego uszkodzenia gwarancja ulega unieważnieniu!



1 Przesunąć węże i odkręcić śruby z tyłu pralki.

Wyjąć dwa narożniki.

2 Wsunąć narożniki w wyłobienie pręta blokującego. Wcześniej przekręcić prawy narożnik na drugą stronę.

3 Obrócić przy użyciu narożników pręty blokujące o 90° i wyciągnąć je.

4 Oba otwory, przez które włożone były pręty blokujące, zakryć plastikowymi zatyczkami, a następnie przykręcić odkręcone w kroku 1 śruby. Plastikowe zatyczki są dostarczone w torebce z instrukcją obsługi pralki.

PRZENOSZENIE I TRANSPORT PO MONTAŻU

⚠ Jeśli po zamontowaniu pralki chce się ją przenieść w inne miejsce, dla uniknięcia jej uszkodzenia przez drgania w czasie transportu należy ponownie założyć narożniki i przynajmniej jeden pręt blokujący (patrz rozdział »MONTAŻ I PODŁĄCZENIE/Wyjimowanie prętów blokujących«). Jeśli narożniki i pręty blokujące uległy zaginięciu, można je zamówić u producenta.

⚠ Po przetransportowaniu pralki należy pozostawić ją na co najmniej dwie godziny w spokoju, zanim podłączy się ją do prądu, tak by mogła ona nabrać temperatury pokojowej. Urządzenie powinien zainstalować i podłączyć przeszkolony technik.

⚠ Przed podłączeniem pralki do prądu dokładnie zapoznać się z instrukcją obsługi. Gwarancją nie są objęte naprawy lub roszczenia gwarancyjne wynikające z nieprawidłowego podłączenia lub eksploatacji pralki.

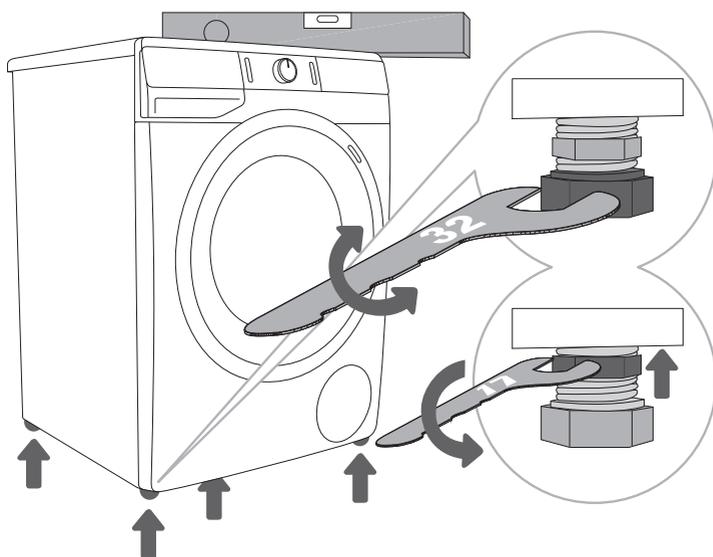
WYBÓR POMIESZCZENIA

☞ Podłoże, na którym ustawiana jest pralka, musi mieć betonową podstawę. Musi być czyste i suche. W przeciwnym razie pralka mogłaby się ślizgać. Oczyszczyć od dołu należy także regulowane stopki.

☞ Pralka musi stać równo i stabilnie na solidnym podłożu.

USTAWIENIE NÓŻEK PRAŁKI

Użyć poziomnicy oraz klucza nr 32 (do nóżek) i 17 (do nakrętki).



1 Wyrównać pralkę wzdłuż i w poprzek obracając regulowanymi stopkami.

2 Po wyregulowaniu wysokości nóżek mocno dokręcić przeciwnakrętki kluczem nr 17, obracając nimi w kierunku do dołu pralki ↑ (patrz rysunek).

☞ Nieprawidłowe wypoziomowanie pralki przy pomocy regulowanych nóżek może powodować drgania, ślizganie się urządzenia po pomieszczeniu i głośną pracę urządzenia. Nieprawidłowe wypoziomowanie pralki nie jest objęte gwarancją.

☞ Czasami w czasie pracy urządzenia mogą pojawiać się nietypowe odgłosy lub hałas. Są one przeważnie spowodowane nieprawidłowym montażem.

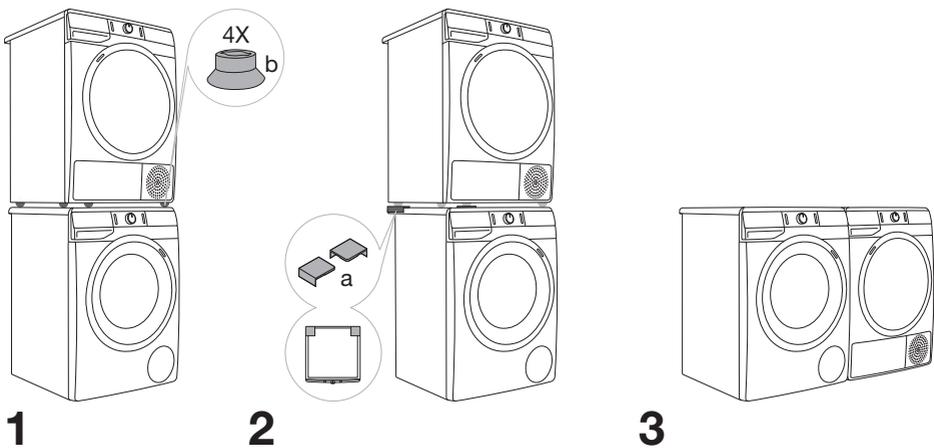
USTAWIENIE PRALKI

Jeśli użytkownik posiada także suszarkę Gorenje o odpowiednich (takich samych) wymiarach, to można ją postawić na (w tym przypadku należy posłużyć się próżniowymi nóżkami) lub obok pralki Gorenje (rysunek 1-3).

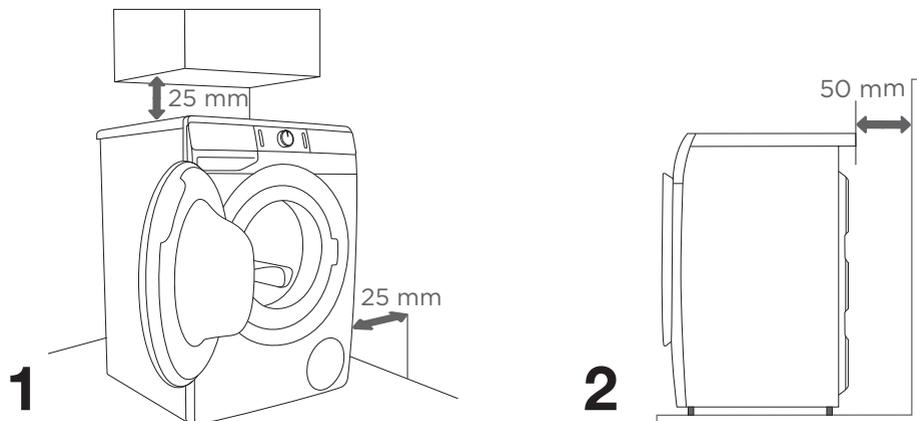
Jeśli posiadana pralka Gorenje jest mniejsza (minimalna głębokość 545 mm) od suszarki Gorenje, należy dokupić podstawkę pod suszarkę (rysunek 2). Koniecznie zastosować trzeba nóżki próżniowe! Dodatkowe wyposażenie (podstawki pod uszarkę (a) i nóżki próżniowe (b)) są dostępne do nabycia w punktach serwisowych.

Powierzchnia, na której urządzenie ma zostać postawione, powinna być czysta i równa.

Pralka Gorenje, na której zamierza się postawić suszarkę Gorenje, powinna być w stanie udźwignąć suszarkę Gorenje (patrz rozdział »OPIS PRALKI/Informacje techniczne«).



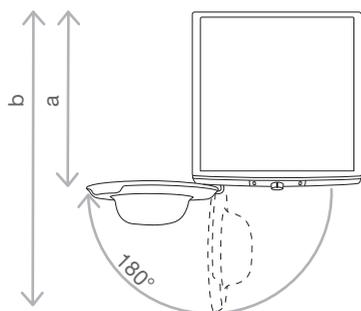
Odległości przy ustawieniu pralki



☹ Pralka nie powinna dotykać ściany lub sąsiednich elementów. Do optymalnego działania pralki zaleca się uwzględnienie odległości odsunięcia od ścian, jak zostało to ukazane w tabeli. W razie niezastosowania się do najmniejszych wymaganych odległości odsunięcia od ścian, nie możemy zagwarantować bezpiecznego i prawidłowego działania pralki. Może dojść również do jej przegrzewania (rysunki 1 i 2).

☹ Nie zalecamy zabudowy pralki pod blatem roboczym.

Otwieranie drzwiczek pralki (widok z lotu ptaka)



Patrz rozdział »OPIS PRALKI/Informacje techniczne«).

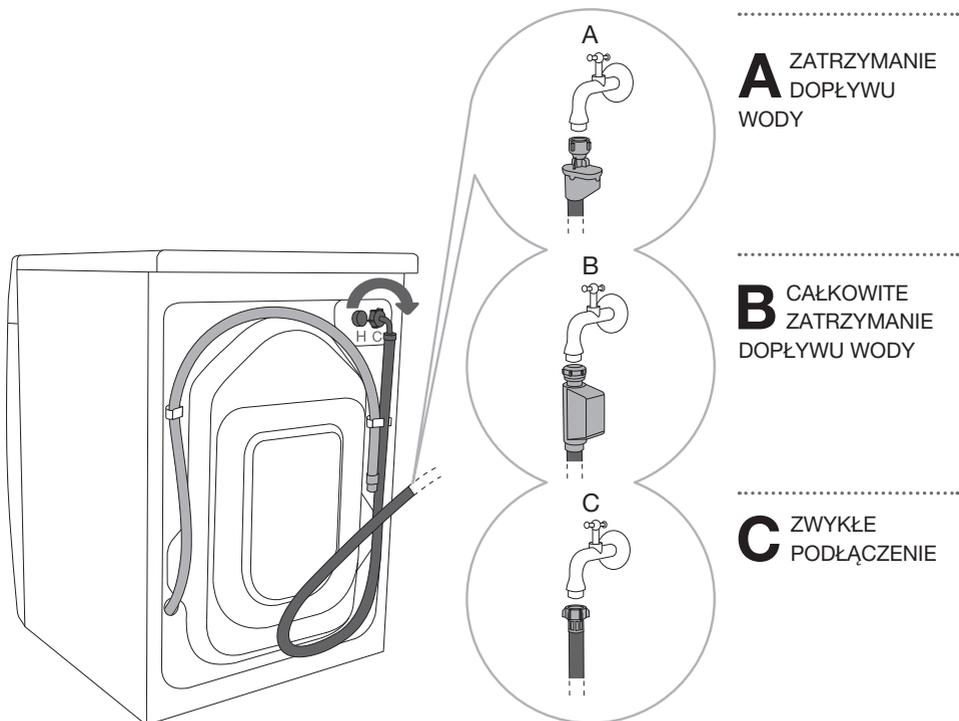
a = Głębokość pralki

b = Głębokość z otwartymi drzwiczkami

⚠ Przed podłączeniem pralki do prądu odczekać co najmniej 2 godziny aż osiągnie temperaturę pokojową.

PODŁĄCZENIE DO INSTALACJI WODOCIĄGOWEJ

Podłączyć wąż do kurka wody nakręcając go na gwint.



☼ W przypadku normalnej pracy pralki ciśnienie w instalacji wodociągowej powinno wynosić od 0,05 - 0,8 MPa (0,5 - 8 bar). Minimalne dynamiczne ciśnienie wody można ustalić poprzez zmierzenie natężenia przepływu wody. W ciągu 15 sekund przepłynąć powinny przy całkowicie otwartym kurku 3 litry wody.

☼ Jeśli posiadany model jest wyposażony w złącze zarówno gorącej jak i zimnej wody, jeden wąż (niebieska nakrętka motylkowa lub niebieskie oznaczenie na węży) należy podłączyć do rury doprowadzającej zimną wodę a drugi (czerwona nakrętka motylkowa lub czerwone oznaczenie na węży) do rury doprowadzającej gorącą wodę zgodnie z zaznaczeniem z tyłu pralki. Złącza są oznaczone literami C i H (C = cold (zimna woda), H = hot (gorąca woda)).

Ciepła woda (gorąca woda zmieszana z zimną wodą) jest dodawana wyłącznie w programach z temperaturą 40°C lub więcej.

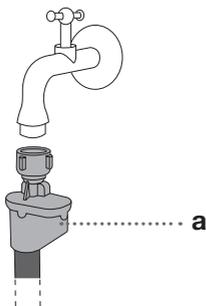
☼ Dokręcić ręcznie wąż doprowadzający wodę, tak by szczelnie przylegał (maks. 2 Nm). Po podłączeniu węża należy sprawdzić szczelność połączenia. Przy podłączaniu węża nie używać obcęgow lub podobnych narzędzi, ponieważ mogłyby one uszkodzić gwint nakrętki.

☼ Używać wyłącznie węża doprowadzającego wodę, który został dostarczony wraz z urządzeniem. Nie używać żadnych używanych lub innych węży.

ZATRZYMANIE DOPŁYWU WODY

(TYLKO W NIEKTÓRYCH MODELACH)

W przypadku uszkodzenia wewnętrznej rury lub węża włącza się system odcinający dopływ wody do pralki. Kolor szkiełka kontrolnego (a) zmienia się w takim przypadku na czerwony. Wąż doprowadzający wodę wymaga wymiany.



CAŁKOWITE ZATRZYMANIE DOPŁYWU WODY

(TYLKO W NIEKTÓRYCH MODELACH)

Jeśli wewnętrzna rura lub wąż ulegnie uszkodzeniu i na spodzie pralki obecna jest woda, włącza się układ odcinający, który odcina dopływ wody do pralki. Proces prania zostanie w takim przypadku zatrzymany, dopływ wody odcięty, a pralka włączy pompę i zasygnalizuje błąd.

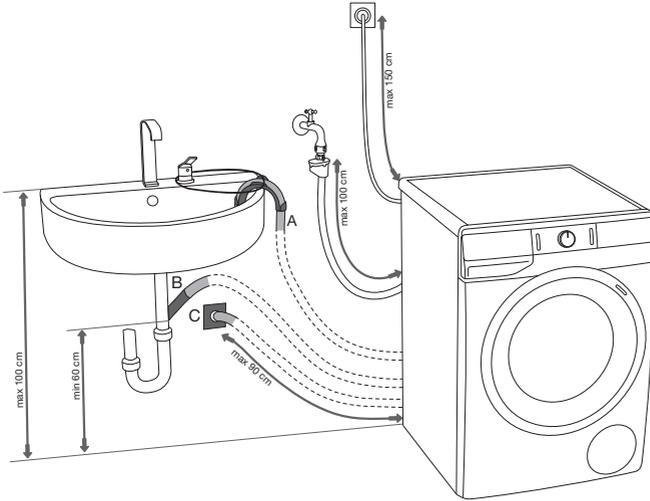


⚠ Nie zanurzać węża doprowadzającego wodę z systemem zatrzymującym dopływ wody w wodzie, ponieważ zawiera on zawór elektryczny.

⚠ Przy podłączaniu węża doprowadzającego wodę pamiętać o tym, że należy podłączyć go, tak by zapewnić odpowiedni i niczym nie utrudniony dopływ wody.

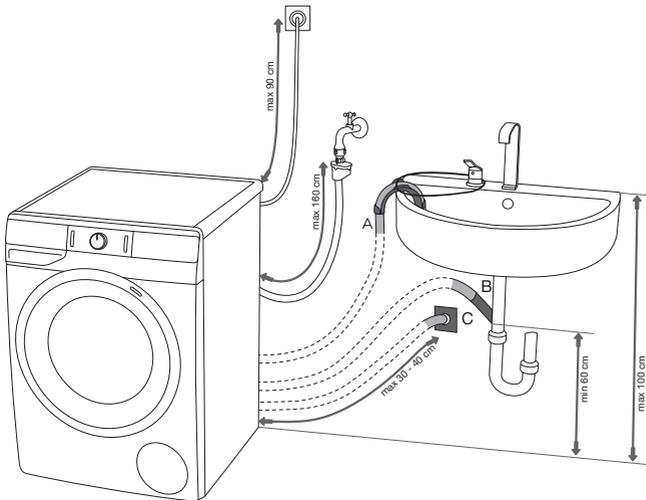
PODŁĄCZENIE I ZABEZPIECZENIE WĘŻA ODPROWADZAJĄCEGO WODĘ

Umieścić wąż odprowadzający wodę w zlewle lub wannie lub podłączyć go bezpośrednio do odpływu (minimalna średnica węża odprowadzającego wodę 4 cm). Odległość w pionie od podłogi do zakończenia węża odprowadzającego wodę nie może przekraczać 100 cm i musi wynosić co najmniej 60 cm. Można go podłączyć na trzy sposoby (A, B, C).

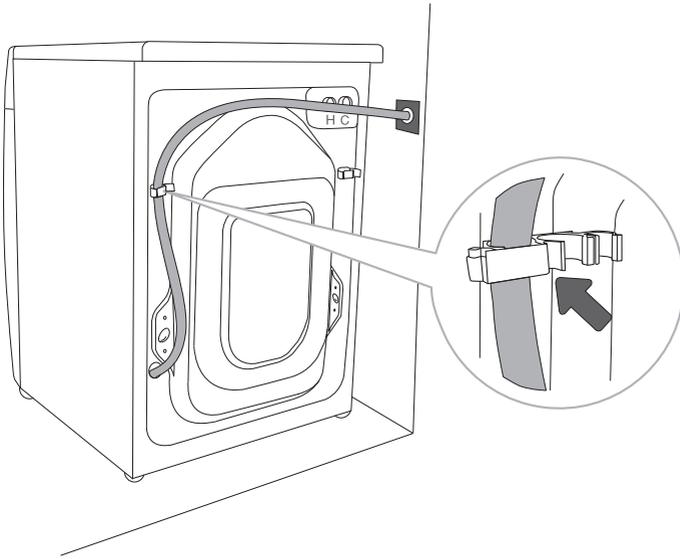


A Koniec węża odprowadzającego wodę można umieścić nad zlewem lub wanną. Do przymocowania węża i zapobieżenia jego ześlizgnięcia się na podłogę użyj sznurka przewleczonego przez otwór w podpórcie kolanka.

B Wąż odprowadzający wodę można także podłączyć bezpośrednio do odpływu zlewu.



C Wąż odprowadzający wodę można także podłączyć do odpływu w ścianie przy pomocy syfonu. Syfon należy tak zamontować, by można go było łatwo czyścić.

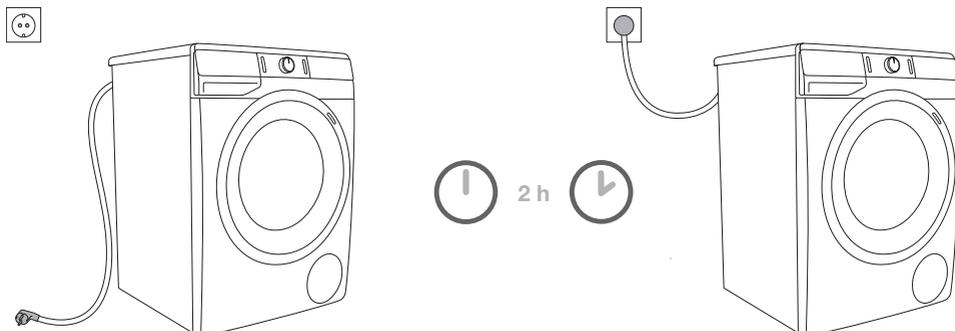


.....

D Wąż odprowadzający wodę powinien być zamocowany i zaczepiony kłamrą, tak jak to zostało ukazane na rysunku.

⚠ W razie nieuwzględnienia prawidłowego zamocowania węża odprowadzającego wodę, nie można zapewnić prawidłowego działania pralki.

PODŁĄCZENIE URZĄDZENIA DO INSTALACJI ELEKTRYCZNEJ



⚠ Przed podłączeniem pralki do prądu odczekać co najmniej 2 godziny aż osiągnie temperaturę pokojową.

Podłączyć pralkę do uziemionego gniazdka elektrycznego. Po zamontowaniu pralki gniazdko w ścianie powinno być łatwo dostępne. Gniazdko powinno być wyposażone w (zgodny z odpowiednimi przepisami) styk masy.

Informacje na temat pralki są podane na tabliczce znamionowej (patrz rozdział »OPIS PRALKI/ Informacje techniczne«).

⚠ Na wypadek uderzenia pioruna zalecamy zastosowanie zabezpieczenia przepięciowego.

⚠ Pralki nie wolno podłączać do instalacji elektrycznej przy pomocy przedłużacza.

⚡ Nie podłączać pralki do gniazdka elektrycznego przeznaczonego dla golarki elektrycznej lub suszarki do włosów.

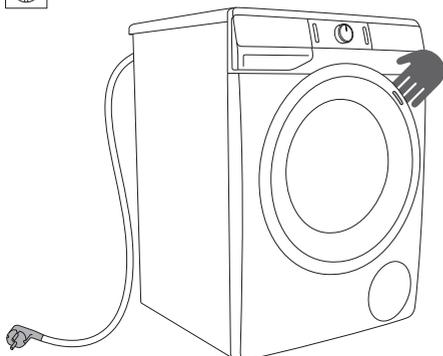
⚡ Ewentualne czynności naprawcze lub konserwacyjne związane z bezpieczeństwem lub parametrami eksploatacyjnymi powinny być wykonywane przez przeszkolonych fachowców.

⚡ Wymiany uszkodzonego kabla zasilającego dokonać może wyłącznie osoba upoważniona do tego przez producenta.

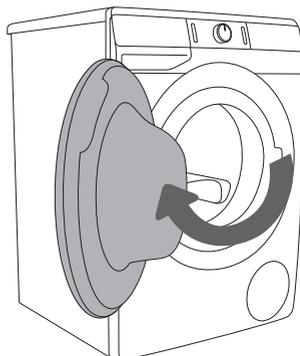
PRZED UŻYCIEM URZĄDZENIA PO RAZ PIERWSZY

Sprawdzić, czy pralka została wyłączona z prądu. Następnie otworzyć drzwiczki do siebie (rysunek 1 i 2).

Przed pierwszym użyciem bębna pralki należy oczyścić, używając do tego miękkiej bawełnianej ściereczki i wody lub skorzystać z programu Bawełna 90°C. W bębnie pralki nie powinno być wówczas bielizny, powinien być całkowicie pusty (rysunki 3 i 4).



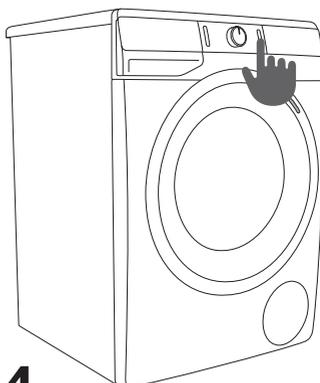
1



2



3



4

⚠ Nie używać żadnych rozpuszczalników lub środków czyszczących, które mogłyby uszkodzić pralkę (proszę przestrzegać zaleceń i ostrzeżeń podanych przez producentów środków czyszczących).

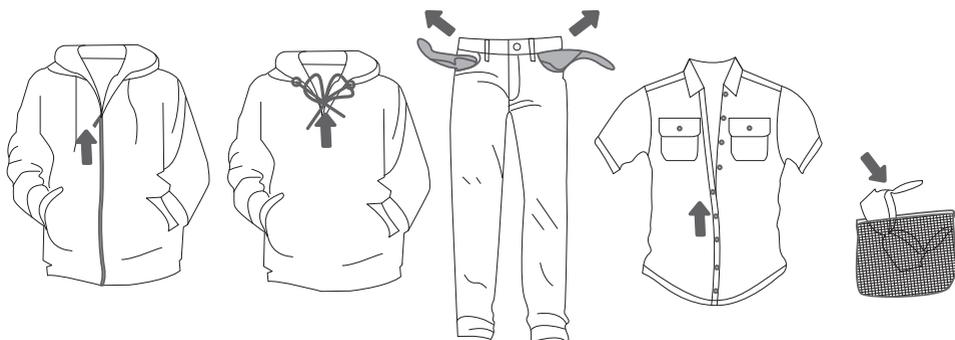
PROCES PRANIA, KROK PO KROKU (1-7)

KROK 1: POSTĘPOWAĆ ZGODNIE Z ETYKIETAMI NA UBRANIACH

Normalne pranie; Pranie delikatne	Maks. temp. prania 95°C  	Maks. temp. prania 60°C  	Maks. temp. prania 40°C  	Maks. temp. prania 30°C  	Tylko pranie ręczne 	Nie prać 
Wybielanie	Wybielanie w chłodnej wodzie 			Wybielanie niedozwolone 		
Czyszczenie na sucho	Czyszczenie na sucho z wykorzystaniem wszystkich środków 	Rozpuszczalnik naftowy R11, R113 	Czyszczenie na sucho w nafcie, czystym alkoholu i R113 	Czyszczenie na sucho niedozwolone 		
Prasowanie	Prasowanie na gorąco, maks. 200°C 	Prasowanie na gorąco, maks. 150°C 	Prasowanie na gorąco, maks. 110°C 	Prasowanie niedozwolone 		
Suszenie	Suszenie na płask (na płaskiej powierzchni) 	Suszenie na suszarce  Suszenie na sznurku 	Wysoka temperatura  Niska temperatura 	Nie suszyć w suszarce 		

KROK 2: PRZYGOTOWYWANIE PROCESU PRANIA

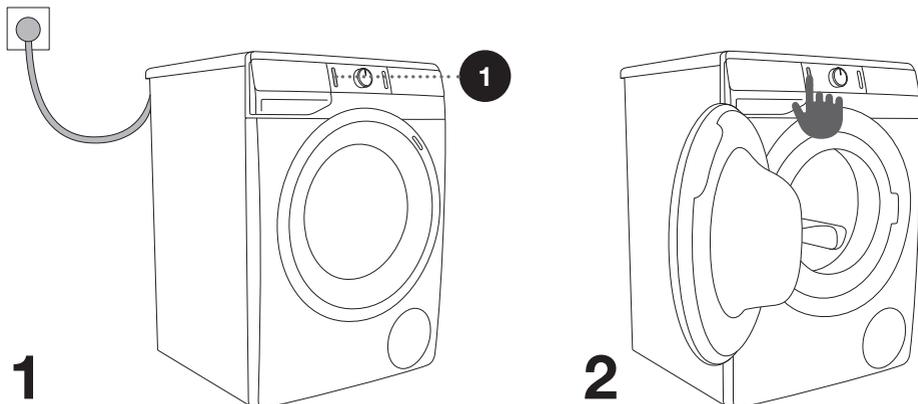
1. Posortować pranie według rodzaju tkanin, koloru, stopnia zabrudzenia i dozwolonej temperatury prania (patrz TABELA PROGRAMÓW).
2. Bieliznę, z której spadają nitki, tzw. »kłaczącą się« należy prać oddzielnie.
3. Zamknąć guziki i suwaki, zawiązać krawaty i tasiemki i wywrócić kieszenie na drugą stronę. Usunąć wszelkie metalowe spinacze, które mogłyby uszkodzić pranie i wnętrze pralki lub zapchać odpływ.
4. Bardzo delikatne ubrania i niewielkie przedmioty umieścić w specjalnym worku do prania (jest on dostępny jako opcjonalne wyposażenie dodatkowe).



WŁĄCZANIE PRALKI

Za pomocą przewodu przyłączeniowego pralkę należy przyłączyć do sieci elektrycznej oraz należy podłączyć go do sieci wodociągowej.

Nacisnąć przycisk wyłącznika (1) **WŁĄCZENIA/WYŁĄCZENIA/ANULOWANIA (RESET)**, aby włączyć pralkę (rysunek 1 i 2).

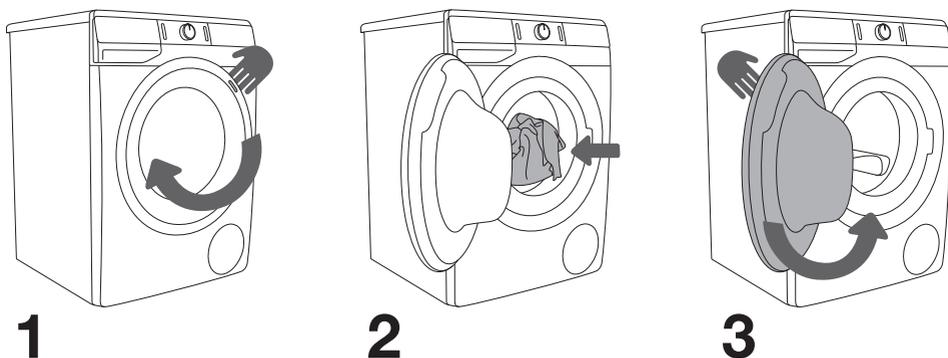


ŁADOWANIE PRALKI

Otworzyć drzwiczki pralki pociągając uchwyt do siebie (rysunek 1).

Włożyć pranie do bębna (po upewnieniu się, że bęben jest pusty) (rysunek 2).

Zamknąć drzwiczki pralki (rysunek 3).



Nie przeciążać bębna! Patrz TABELA PROGRAMÓW. Przestrzegać podanego na tabliczce znamionowej obciążenia nominalnego.

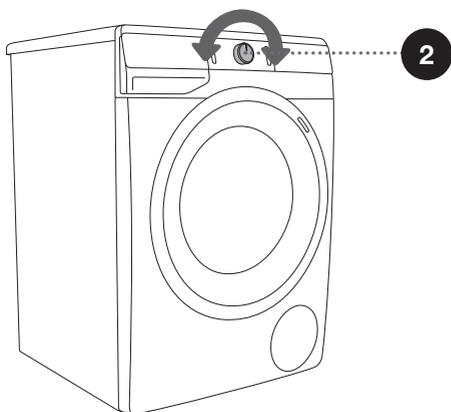
Zbyt duże obciążenie pralki będzie skutkowało niedokładnym praniem.

KROK 3: WYBÓR PROGRAMU PRANIA

Wybrać **program** obracając pokrętlel wyboru programu (2) w lewo lub w prawo (w zależności od rodzaju prania i stopnia jego zabrudzenia). Patrz TABELA PROGRAMÓW.

60° antyalergiczny	automatyczny	bawełna 90°
30° szybki 20'		60°
30° wełna		40°
30° sport		30°
40° puch		20°
wirowanie wyp.		mix 40°
ptuk. i zmiękczenie	czyszczenie bębna	30°

2



☼ W czasie pracy urządzenia pokrętlel wyboru programu (2) nie będzie obracało się automatycznie.

☼ Programy piorące mają charakter kompleksowy i obejmują wszystkie fazy prania, w tym zmiękczenie i wirowanie (nie dotyczy to Programów częściowych).

☼ Programy częściowe działają w sposób niezależny. Należy ich używać, gdy wydaje się, że pełny program piorący nie jest potrzebny.

TABELA PROGRAMÓW

Program	Maksymalne obciążenie	Zalecana ilość	Opis programu
Bawełna 20°C - 90°C	* MAX		Program do prania normalnie lub bardzo zabrudzonych tkanin białych lub kolorowych. Temperaturę można ustawić oddzielnie, dlatego też należy przestrzegać wskazówek podanych na ubraniach. Jeśli pranie jest tylko trochę zabrudzone, wybrać 40°C. Prędkość wirowania można ustawić według swojego uznania. Czas trwania programu i ilość wody zostaną dostosowane do wielkości prania.
Mix (Tkaniny mieszane/ Syntetyki) 30°C - 40°C	3,5 kg		Program do prania delikatnych ubrań wykonanych z tkanin syntetycznych i mieszanych lub wiskozy oraz do prostej pielęgnacji bawełny. Postępować zgodnie ze wskazówkami podanymi na ubraniach. Większość ubrań wykonanych z włókien syntetycznych pierze się w temperaturze 40°C.
Czyszczenie bębna (Program samoczyszczący)	0 kg		Program ten służy do czyszczenia bębna oraz do usuwania resztek środków piorących i bakterii. Aby wybrać program, przekręcić pokrętkę wyboru programu w lewo lub w prawo ustawiając je na Czyszczenie bębna (Program samoczyszczący). Innych funkcji dodatkowych nie można wybrać. Bęben powinien być pusty. Dodać można nieco octu alkoholowego (ok. 2 dcl) lub sody oczyszczonej (1 łyżkę bądź 15 g). Zalecamy uruchomienie programu przynajmniej raz w miesiącu.
Płukanie i Zmiękczenie (Program częściowy)	/		Do zmiękczenia, krochmalenia lub impregnacji upranych tkanin. Można go również używać do płukania, ale bez dodawania zmiękczacza. Uzupełnia go dodatkowe płukanie. Zaznaczając dodatkową funkcję można również wybrać WATER+ (WODA+) (WYSOKI POZIOM WODY).

* Maksymalne obciążenie (MAX)

** Połowa obciążenia (1/2)

/ Dowlone obciążenie (0 kg – MAX kg)

Program	Maksymalne obciążenie	Zalecana ilość	Opis programu
Wirowanie/Wyp. (Prędkość wirowania/ Spuszczanie wody) (Program częściowy)	/		Programu tego należy użyć, jeśli chce się jedynie odwirować pranie. W celu wypompowania wody z pralki nacisnąć przycisk WIROWANIE (7) uruchamiający spuszczenie wody  .
Puch 40°C	** (1/2)		Program jest przeznaczony do prania poduszek i kurtek wypchanych lub pikowanych puchem. Pranie odbywa się w niskiej temperaturze, w dużej ilości wody, z delikatnym bębnowaniem i delikatnym cyklem wirowania.
Sport (Ubrania sportowe) 30°C	3,5 kg		Lekko zabrudzone ubrania wykonane z bawełny, mikrofibry i włókien syntetycznych, z mniejszymi prędkościami wirowania i krótkim końcowym cyklem wirowania.
Wełna/Pranie ręczne 30°C	2 kg		Delikatny program do prania wełny, jedwabiu i ubrań wymagających prania ręcznego. Maksymalna temperatura 40°C. Program ten charakteryzuje się krótkim cyklem wirowania. Maksymalna dostępna prędkość wirowania wynosi 800 obr/min.
Szybki 20' 30°C	2,5 kg		Program do szybkiego prania ubrań wymagających jedynie odświeżenia.
Antyalergiczny 60°C	** (1/2)		Program przeznaczony do prania ubrań o zabrudzeniu od normalnego do dużego, które wymagają specjalnej pielęgnacji, jak np. ubrania przeznaczone dla osób o bardzo wrażliwej skórze lub z alergiami skórными. Zalecamy wywrócenie ubrań na drugą stronę, dzięki czemu wypłukane zostaną także resztki naskórka i inne pozostałości. Można także wybrać opcję prania z maksymalną temperaturą i maksymalną prędkością wirowania.

* Maksymalne obciążenie (MAX)

** Połowa obciążenia (1/2)

/ Dowlolne obciążenie (0 kg – MAX kg)

Program	Maksymalne obciążenie	Zalecana ilość	Opis programu
Automatyczny 30°C	* MAX		Program prania automatycznie dostosowujący czas trwania prania zasadniczego i liczby płukań w zależności od ilości prania w pralce. Służy do ubrań lekko zabrudzonych. Dodatkowe ustawienia programu nie są dostępne.

* Maksymalne obciążenie (MAX)

** Połowa obciążenia (1/2)

/ Dowlone obciążenie (0 kg – MAX kg)

	Maksymalna ilość (70 ml/g)
	Połowa ilości (40 ml/g)
	Mała ilość (20 ml/g)

 Maksymalna ilość prania w kg (dla programu do prania bawełny) jest podana na tabliczce znamionowa umieszczonej pod drzwiczkami pralki (patrz rozdział »OPIS PRALKI/Informacje techniczne«).

 Obciążenie maksymalne lub nominalne odnosi się do prania przygotowanego zgodnie z normą IEC 60456.

 Dla lepszego efektu prania przy pomocy programów do prania bawełny zalecamy załadowanie bębna w 2/3.

KROK 4: WYBÓR USTAWIEŃ

Większość programów pracuje z ustawieniami podstawowymi, które można zmienić.

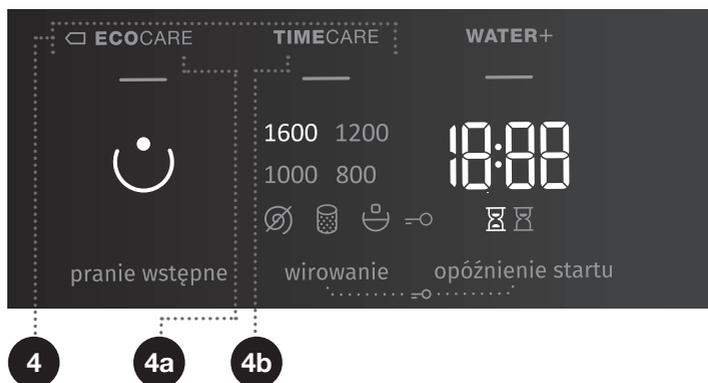
Ustawienia należy zmieniać, przyciskając przycisk wybranej funkcji (przed przyciśnięciem przycisku (3) URUCHOMIENIA/WSTRZYMANIA).

Funkcje, które można zmieniać w wybranym programie prania, zostały częściowo podświetlone.

Niektórych ustawień w określonych programach nie można wybrać, o czym informuje brak podświetlenia ustawienia oraz lampka, pulsująca w momencie przyciśnięcia przycisku wyboru (patrz: TABELA FUNKCJI).

Opisy sposobu podświetlenia funkcji w przypadku wybranego programu prania:

- **Podświetlone** (Ustawienia podstawowe/domyślne);
- **Częściowo podświetlone** (Funkcje, które można zmieniać) oraz
- **Niepodświetlone** (Funkcje, których nie można wybrać).



4

TRYB PRANIA

NORMALCARE (Ustawienie podstawowe/domyślne)

□ **ECO CARE** (4a) (Tryb ten pozwala zaoszczędzić energię. Czas prania ulega wydłużeniu, ale zużycie wody jest mniejsze).

TIME CARE (4b) (Tryb ten pozwala zaoszczędzić na czasie, ponieważ skróceniu ulega czas trwania programu, który może zużyć przez to większą ilość wody).

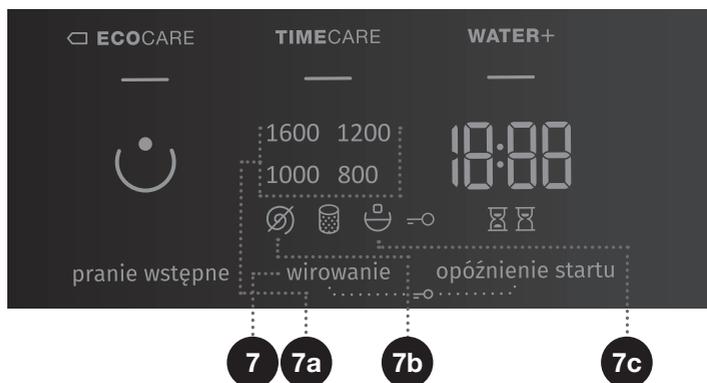
W przypadku programu do bawełny zalecamy załadowanie bębna do połowy.

Podświetlony zostaje przycisk wybranego trybu prania.

WIROWANIE (PRĘDKOŚĆ WIROWANIA/ SPUSZCZANIE WODY/ZATRZYMANIE POMPY)

Zmiana prędkości wirowania, tylko wirowanie i zatrzymanie pompy (7). W przypadku domyślnej lub wybranej prędkości wirowania na wyświetlaczu zapala się (5a). Jeśli wybrane zostanie spuszczenie wody bez wirowania, na wyświetlaczu pojawi się symbol ∅ (7b). W przypadku wybrania opcji »Zatrzymanie pompy«, na wyświetlaczu pojawi się symbol ☹ (7c).

Proszę wybrać opcję »Zatrzymania pompy« ☹ (7c), jeśli chce się, by pranie pozostało namoknięte w wodzie z ostatniego cyklu płukania i w ten sposób nie uległo zgnieceniu, gdy nie można go wyjąć z pralki bezzwłocznie po zakończeniu programu prania. Można ustawić żądaną prędkość wirowania. Aby kontynuować program, nacisnąć podświetlony przycisk (3) **URUCHOMIENIA/WSTRZYMANIA**. Woda zostanie spuszczone (wypompowana) i uruchomiony zostanie ostatni cykl wirowania.





BLOKADA PRZED DZIEĆMI

Funkcja bezpieczeństwa. Aby uruchomić blokadę przed dziećmi, jednocześnie nacisnąć przycisk **WIROWANIE** (PRĘDKOŚĆ WIROWANIA/SPUSZCZANIE WODY/ZATRZYMANIE POMPY) (7) i **OPÓŹNIENIE STARTU** (10) i przytrzymać je przez co najmniej 3 sekundy. Wybór zostanie potwierdzony sygnałem akustycznym i świetlnym (zapali się symbol ∞ (9)). Blokadę przed dziećmi wyłącza się przy użyciu tej samej procedury. Dopóki blokada przed dziećmi jest włączona, nie można zmienić żadnego programu, ustawień lub funkcji dodatkowych. Blokada przed dziećmi pozostaje włączona nawet po wyłączeniu pralki. Ze względów bezpieczeństwa blokada przed dziećmi nie uniemożliwia wyłączenia pralki przy pomocy przycisku wyłącznika (1) WŁĄCZENIA/WYŁĄCZENIA/ANULOWANIA (RESET). Aby można było wybrać nowy program, blokada przed dziećmi musi zostać najpierw wyłączona.



OPÓŹNIENIE STARTU

Przy pomocy tej funkcji można ustawić pralkę, tak by cykl prania uruchomił się po upływie określonego czasu. Nacisnąć przycisk **OPÓŹNIENIE STARTU** (10). Na wyświetlaczu (10a) pojawi się wskazanie **---**. Jeśli wybrany zostanie przykładowo program trwający 2:39, czas ten pojawi się na wyświetlaczu, a pod nim zapali się symbol  (10b).

Wybranie funkcji **OPÓŹNIENIE STARTU** (10) spowoduje zapalenie się symbolu  (10c).

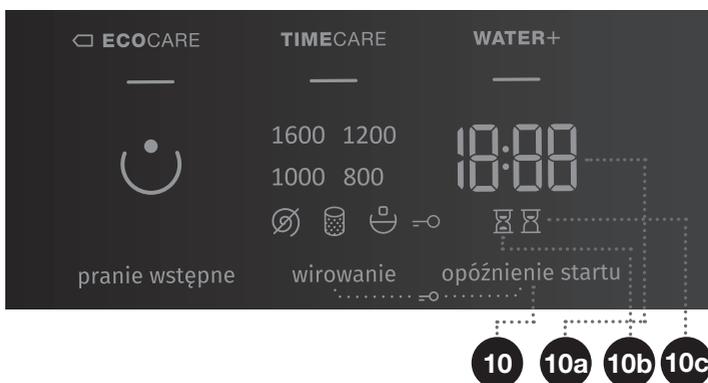
Po naciśnięciu przycisku **OPÓŹNIENIE STARTU** (10) można ustawić czas do 6 godzin w odstępach co 30 minut i do 24 godzin w odstępach co 1 godzina.

Jeśli przez 5 sekund nie zostanie wciśnięty żaden przycisk, na wyświetlaczu pojawi się faktyczny czas prania. Aby ponownie ustawić czas do końca programu prania, nacisnąć przycisk **OPÓŹNIENIE STARTU** (10).

Funkcja włącza się poprzez naciśnięcie przycisku (3) **URUCHOMIENIA/WSTRZYMANIA**.

Pralka odlicza ustawiony czas. Gdy odliczanie dotrze do zera, wybrany program prania uruchomi się automatycznie.

- W celu przerwania lub zmiany opóźnienia włączenia, należy przycisnąć i przytrzymać przycisk (1) **WŁĄCZENIA/WYŁĄCZENIA/ANULOWANIA (RESET)**. Nacisnąć przycisk **OPÓŹNIENIE STARTU** (10) w celu wybrania nowego czasu opóźnienia i potwierdzić to naciskając przycisku (3) **URUCHOMIENIA/WSTRZYMANIA**.
- Aby szybko anulować opóźnienie uruchomienia, nacisnąć i przytrzymać przez 3 sekundy przycisk **OPÓŹNIENIE STARTU** (10). Nastąpi wznowienie programu prania.
- Jeśli w czasie odliczania czasu do opóźnionego uruchomienia dojdzie do przerwy w zasilaniu elektrycznym, nacisnąć przycisku (3) **URUCHOMIENIA/WSTRZYMANIA**, aby wznowić odliczanie czasu opóźnienia.



KROK 5: WYBÓR FUNKCJI DODATKOWYCH

☼ Poszczególne funkcje włącza/wyłącza się naciskając żądaną funkcję (przed naciśnięciem przycisku (3) URUCHOMIENIA/WSTRZYMANIA).

☼ Niektórych ustawień w przypadku określonych programów nie można wybrać, o czym informuje niepodświetlone ustawienie na wyświetlaczu (ekranie), sygnał dźwiękowy i pulsująca lampka na przycisku (patrz: TABELA FUNKCJI).



5

WATER+ (WODA+) (WYSOKI POZIOM WODY)

Funkcja ta służy do prania w dużej ilości wody, a w przypadku niektórych programów z dodatkowymi cyklami płukania.

6

PRANIE WSTĘPNE ☼

Do prania bardzo zabrudzonej bielizny, przede wszystkim o zabrudzeniach powierzchniowych, trudnych do usunięcia.

☼ Po wybraniu PRANIE WSTĘPNE dodać do przegrody prania wstępnego ☼ detergent.

☼ Gdy pralka jest wyłączona, wszystkie funkcje dodatkowe z wyjątkiem ustawienia sygnału akustycznego powracają do swoich podstawowych lub spersonalizowanych ustawień.

☼ Jeśli ustawiona zostanie funkcja **OPÓŹNIENIE STARTU** i użyty zostanie płynny detergent, nie zalecamy ustawiania programu bez prania wstępnego.

TABELA FUNKCJI

Programy	Temp. [°C]	NORMALCARE (ustawienie podstawowe/domyślne)	ECO CARE	TIMECARE	WATER+ (WODA+) (WYSOKI POZIOM WODY)	PRANIE WSTĘPNE	ZATRZYMANIE POMPY	WIROWANIE (USTAWIENIE PRĘDKOŚCI WIROWANIA)
Bawełna	90	•	•	•	•	•	•	•
	□ 60	•	•	•	•	•	•	•
	□ 40	•	•	•	•	•	•	•
	30	•	•	•	•	•	•	•
	20	•	•	•	•	•	•	•
Mix (Tkaniny mieszane/Syntetyki)	40	•	•	•	•	•	•	•
	30	•	•	•	•	•	•	•
Czyszczenie bębna (Program samoczyszczący)	-	•						
Płukanie i Zmiękczenie (Program częściowy) (Program częściowy)	-	•			•		•	•
Wirowanie/Wyp. (Prędkość wirowania/ Spuszczanie wody)	-	•						•
Puch	40	•		•	•	•	•	•
Sport (Ubrania sportowe)	30	•			•		•	•
Wełna/Pranie ręczne	30	•		•	•		•	•
Szybki 20'	30	•					•	•
Antyalergiczny	60	•					•	•
Automatyczny	30	•					•	•

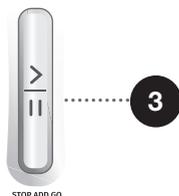
- Dostępne są funkcje dodatkowe
- Program standardowy

OPTIMALIZACJA CZASU W TRAKCIE WYKONYWANIA PROGRAMU

Na początku programu prania pralka przy pomocy zaawansowanej technologii wykrywa ilość prania w bębnie. Po wykryciu ładunku pralka dostosowuje czas trwania programu.

KROK 6: URUCHAMIANIE PROGRAMU PRANIA

Nacisnąć przycisk (3) **URUCHOMIENIA/WSTRZYMANIA**.



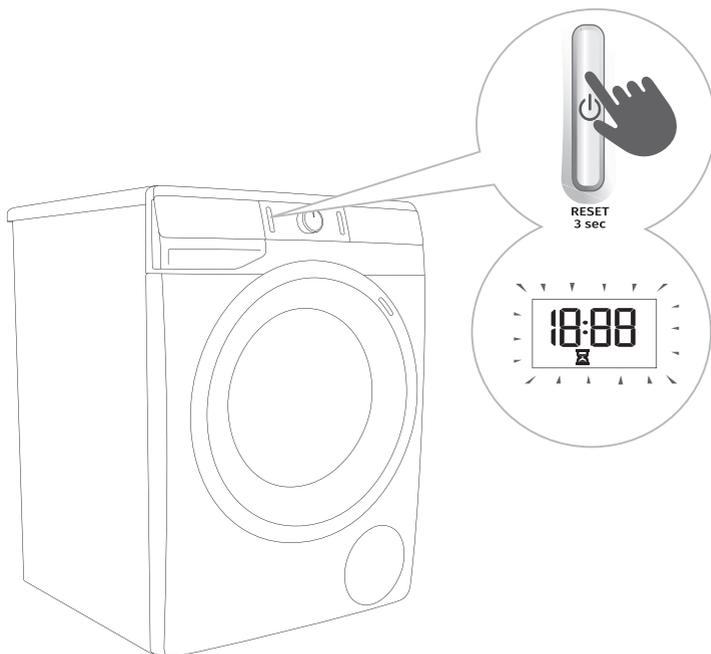
Na wyświetlaczu pojawi się **CZAS POZOSTAŁY DO ZAKOŃCZENIA PROGRAMU**  lub (ewentualnie ustawiony) czas **OPÓŹNIENIE STARTU**  (če je bil izbran).

Podświetlone zostaną symbole wybranych funkcji.

Po naciśnięciu przycisku (3) **URUCHOMIENIA/WSTRZYMANIA** można ustawić prędkość wirowania (z wyjątkiem sytuacji, gdy pralka jest w trakcie wykonywania Czyszczenie bębna (Program samoczyszczący) i **WIROWANIE** (PRĘDKOŚĆ WIROWANIA/SPUSZCZANIE WODY/ZATRZYMANIE POMPY) oraz włączona lub wyłączona jest blokada przed dziećmi, podczas gdy innych ustawień zmienić nie można.

⚠ Jeżeli na wyświetlaczu (ekranie) pulsuje jakikolwiek symbol, oznacza to, że drzwiczki pralki są otwarte lub niedokładnie zamknięte. Drzwiczki pralki należy zamknąć i ponownie przycisnąć przycisk (3) **URUCHOMIENIA/WSTRZYMANIA**, aby kontynuować program prania.

KROK 7: ZMIANA PROGRAMU PRANIA LUB SAMODZIELNE (FIZYCZNE) ANULOWANIE



1 Program prania należy zatrzymać i anulować, przyciskając przycisk (1) WŁĄCZENIA/ WYŁĄCZENIA/ ANULOWANIA (RESET) i przytrzymując go przez ponad 3 sekundy.

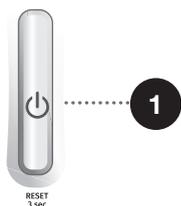
2 Program prania jest **czasowo zatrzymany**, gdy na wyświetlaczu (display-u) podświetla się i gaśnie symbol czasu pozostałego do zakończenia prania . W tym samym czasie pralka wypompowuje wodę z bębna. Po wypompowaniu wody drzwiczki pralki odblokowują się. Jeśli woda w pralce jest gorąca, pralka automatycznie schłodzi i wypompuje ją.

KROK 8: ZAKOŃCZENIE PROGRAMU PRANIA

Pralka sygnalizuje zakończenie programu prania sygnałem akustycznym i komunikatem »End« na wyświetlaczu, dopóki pralka nie przełączy się w czas czuwania lub się nie wyłączy. Symbol »End« znika z wyświetlacza po upływie 5 minut.



1. Otworzyć drzwiczki pralki.
2. Wyjąć pranie z bębna.
3. Zamknąć drzwiczki!
4. Zamknąć kurek dopływu wody.
5. Wyłączyć pralkę (nacisnąć przycisk wyłącznika (1) **WŁĄCZENIA/WYŁĄCZENIA/ANULOWANIA (RESET)**).
6. Wyjąć kabel zasilający z gniazdka.



PRZERWY I ZMIANA PROGRAMU

RĘCZNE PRZERWANIE WYKONYWANIA PROGRAMU

Program prania należy zatrzymać i anulować, przyciskając przycisk (1) **WŁĄCZENIA/WYŁĄCZENIA/ANULOWANIA (RESET)** i przytrzymując go przez ponad 3 sekundy. Wskaźniki sygnalizacyjne na wyświetlaczu będą migać. W tym samym czasie pralka wypompowuje wodę z bębna. Po wypompowaniu wody drzwiczki pralki odblokowują się. Jeśli woda w pralce jest gorąca, pralka automatycznie schłodzi i wypompuje ją.

USTAWIENIA OSOBISTE

Podstawowe lub domyślne ustawienia programu prania można także zmieniać. Po wybraniu programu i funkcji dodatkowych można zachować tę kombinację naciskając przycisk (3) **URUCHOMIENIA/WSTRZYMANIA** i przytrzymując go przez 5 sekund. Na wyświetlaczu pojawi się **S C**. Program pozostanie zapisany, dopóki nie zostanie zmieniony przy pomocy tej samej procedury. Do tego w menu użytkownika można przywrócić ustawienia fabryczne ustawień osobistych.

MENU USTAWIENÍ OSOBISTYCH

Włączyć pralkę naciskając przycisk wyłącznika (1) **WŁĄCZENIA/WYŁĄCZENIA/ANULOWANIA (RESET)**. Jednocześnie nacisnąć przycisk **PRANIE WSTĘPNE (6)** i **OPÓŹNIENIE STARTU (10)**, aby otworzyć menu ustawień osobistych. Na wyświetlaczu zapalą się wskaźniki funkcji **ECOCARE**, **TIMECARE** i **WATER+ (WODA+)** (**WYSOKI POZIOM WODY**). Na wyświetlaczu LED, który również pokazuje funkcję ustawień, pojawi się cyfra 1. Przekręcić pokrętko wyboru programu (2) w lewo lub w prawo, aby wybrać funkcję, która ma zostać zmieniona. Cyfra 1 wskazuje ustawienia dźwięku, a cyfra 2 przywrócenie fabrycznych wartości domyślnych osobistych ustawień programów. Jeśli żądane ustawienia nie zostaną wybrane w ciągu 20 sekund, program automatycznie powróci do głównego menu. Nacisnąć przycisk **WIROWANIE (PRĘDKOŚĆ WIROWANIA/SPUSZCZANIE WODY/ZATRZYMANIE POMPY) (7)**, aby potwierdzić żądane funkcje i ich ustawienia. Nacisnąć przycisk **PRANIE WSTĘPNE (6)**, aby powrócić jeden krok do tyłu. Można ustawić 4 poziomy głośności sygnału akustycznego (0 oznacza dźwięk wyłączony, 1 oznacza włączenie dźwięku przycisków, 2 oznacza małą głośność, a 3 dużą głośność). Wybrać poziom głośności obracając pokrętkiem wyboru programu (2) w lewo lub w prawo. Najniższe ustawienie jest równoznaczne z wyłączeniem sygnału akustycznego.

PRZYCISK WSTRZYMANIA WYKONYWANIA PROGRAMU

Wykonywanie programu prania można zawsze zatrzymać naciskając przycisk (3) **URUCHOMIENIA/WSTRZYMANIA**. Program prania jest **czasowo zatrzymany**, gdy na wyświetlaczu (display-u) podświetla się i gaśnie symbol czasu pozostałego do zakończenia prania . Jeśli w bębnie nie ma wody i temperatura wody nie jest zbyt wysoka, po upływie krótkiego czasu nastąpi odblokowanie drzwiczek, które będzie można następnie otworzyć. Aby wznowić wykonywanie programu prania, zamknąć najpierw drzwiczki, a następnie nacisnąć przycisk (3) **URUCHOMIENIA/WSTRZYMANIA**.

DOKŁADANIE/ WYCIĄGANIE BIELIZNY PODCZAS DZIAŁANIA PRALKI

Drzwiczki pralki można otworzyć po upływie określonego czasu działania, jeżeli poziom i temperatura wody znajdują się poniżej określonej granicy.

Jeżeli spełnione są poniższe warunki, elektroniczna blokada drzwiczek zostanie zwolniona i drzwiczki pralki będzie można otworzyć:

- temperatura wody w bębnie powinna być odpowiednia,
- poziom wody w bębnie powinien być poniżej określonego.

Aby móc dołożyć lub wyjąć bieliznę z pralki podczas jej działania, należy postępować zgodnie z następującymi krokami:

1. Przycisnąć przycisk (3) **URUCHOMIENIA/WSTRZYMANIA**.
2. Jeżeli spełnione są warunki do zwolnienia elektronicznej blokady drzwiczek, drzwiczki pralki będzie można otworzyć i dołożyć lub wyjąć bieliznę z bębna.
3. Zamknąć drzwiczki pralki!
4. Przycisnąć przycisk (3) **URUCHOMIENIA/WSTRZYMANIA**.

Program prania będzie kontynuowany.

☹ Dodając pewną ilość bielizny w czasie trwania cyklu prania, można spowodować, że bielizna może być mniej skutecznie uprana z powodu nierozpoznawania ponownego ciężaru bielizny w bębnie, a tym samym może się to przyczynić do prania w mniejszej ilości wody, co z kolei może doprowadzić nawet do uszkodzenia bielizny (tarcie na sucho).

W konsekwencji dłuższy jest również czas prania.

☹ Czas prania zostanie wznowiony od momentu, w którym nastąpiło przerwanie programu prania.

BŁĘDY

W przypadku wystąpienia błędu lub usterki wykonywanie programu zostanie przerwane.

O wystąpieniu takiego zdarzenia ostrzegać będą migające wskaźniki świetlne i sygnał akustyczny (patrz TABELA USTEREK), a komunikaty o błędach pojawiają się na wyświetlaczu (E:XX).

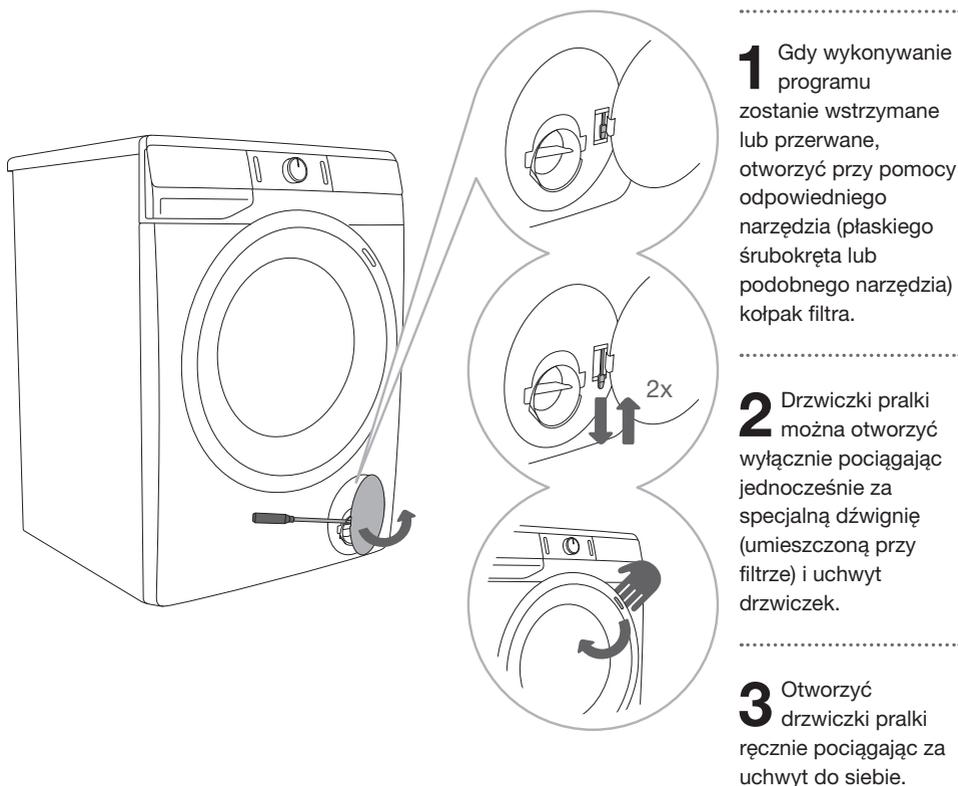
PRZERWA W DOPŁYWIE PRĄDU ELEKTRYCZNEGO

W przypadku awarii zasilania elektrycznego następuje przerwanie programu prania. Gdy zasilanie elektryczne zostanie przywrócone, na wyświetlaczu pojawia się »PF« (Power Fail/ Przerwa w dostawie energii elektrycznej). Aby wznowić program prania, nacisnąć przycisk (3) **URUCHOMIENIA/WSTRZYMANIA**.

Czas opóźnienia nie zostanie zresetowany.

Czas prania zostanie wznowiony od momentu, w którym nastąpiło przerwanie programu prania.

RĘCZNE OTWIERANIE DRZWICZEK W RAZIE PRZERWY W ZASILANIU ELEKTRYCZNYM – W PRZYPADKU WSTRZYMANIA WYKONYWANIA PROGRAMU (TYLKO W NIEKTÓRYCH MODELACH)



OTWIERANIE DRZWICZEK (ZATRZYMANIE/ANULOWANIE – ZMIANA PROGRAMU)

Drzwiczki pralki można otworzyć, gdy poziom wody w pralce będzie odpowiednio niski a temperatura wody niezbyt wysoka. W przeciwnym razie należy skorzystać z funkcji ręcznego (fizycznego) przerwania (patrz rozdział PRZERWY I ZMIANA PROGRAMU/Ręczne (fizyczne) przerwanie).

⚠ Jeśli po przerwie w dopływie prądu w pralce nadal znajduje się woda, pamiętać o tym, by nie otwierać drzwiczek, dopóki za pośrednictwem filtra pompy z pralki nie zostanie usunięta ręcznie woda (patrz rozdział »CZYSZCZENIE I KONSERWACJA/Czyszczenie filtra pompy«).

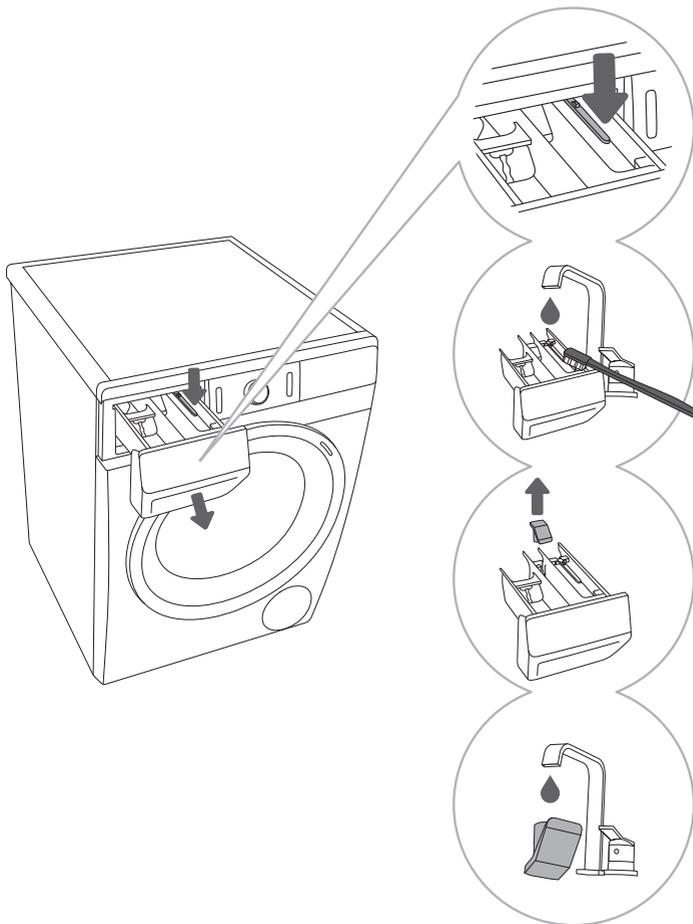
KONSERWACJA I CZYSZCZENIE

⚠ Przed przystąpieniem do czyszczenia wyłączyć pralkę z prądu.

☹ Dzieci nie powinny bez dozoru czyścić pralki lub wykonywać jakichkolwiek czynności konserwacyjnych!

CZYSZCZENIE TACKI DOZOWNIKA

☹ Tackę dozownika należy czyścić co najmniej dwa razy w miesiącu.



1 Wyjąć tackę dozownika z obudowy. Nacisnąć mały języczek.

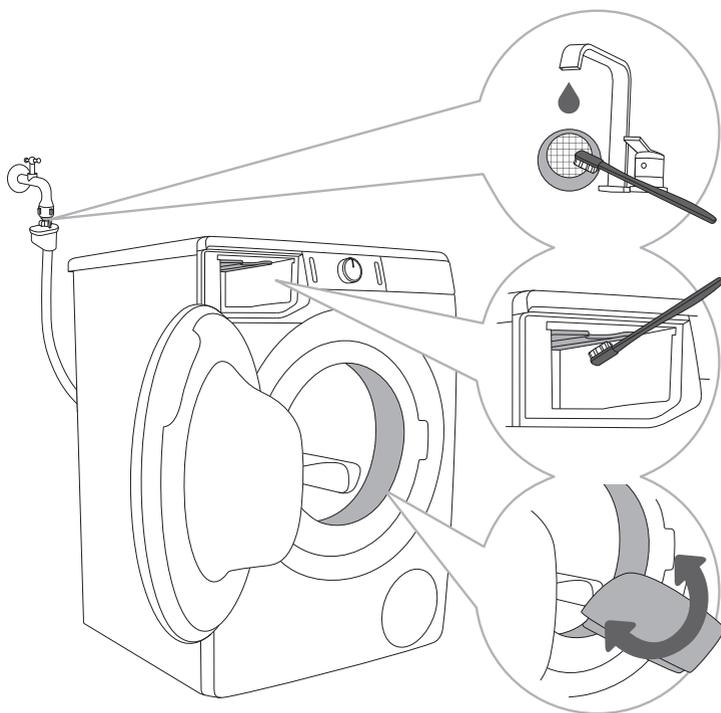
2 Wyczyścić tackę dozownika szczoteczką pod bieżącą wodą, a następnie wysuszyć ją. Oprócz tego z dnia obudowy usunąć wszelkie resztki detergentów.

3 W razie potrzeby zdjąć i wyczyścić zaślepkę.

4 Wyczyścić zaślepkę pod bieżącą wodą i ponownie ją założyć.

☹ Nie myć tacki dozownika w zmywarce.

CZYSZCZENIE WĘŻA DOPROWADZAJĄCEGO WODĘ, OBUDOWY DOZOWNIKA DETERGENTU I GUMOWEJ USZCZELKI DRZWICZEK



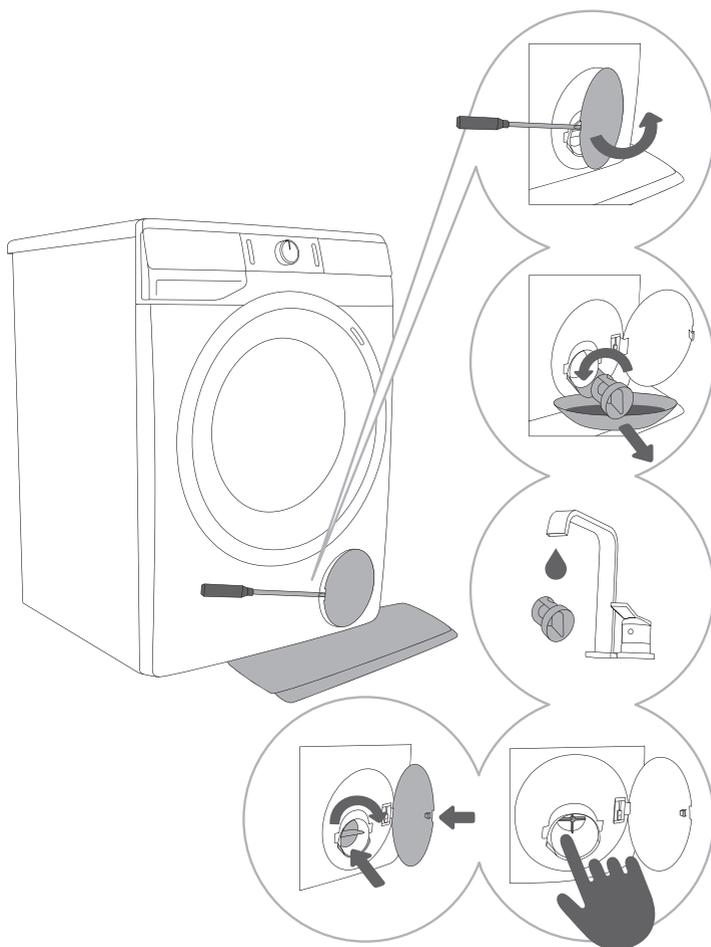
1 Filtr siatkowy czyścić często pod bieżącą wodą.

2 Do czyszczenia całego podzespołu płuczącego pralki, zwłaszcza dysz u góry komory płuczącej, używać szczoteczki.

3 Po każdym myciu wytrzeć gumową uszczelkę drzwiczek, aby przedłużyć okres jej trwałości użytkowej.

CZYSZCZENIE FILTRA POMPY

☼ W czasie czyszczenia może dojść do rozlania wody. Dlatego też zaleca się, by na podłodze położyć wchłaniającą wodę szmatę.



1 Przy pomocy odpowiedniego narzędzia (płaskiego śrubokręta lub podobnego narzędzia) otworzyć kołpak filtra pompy.

2 Przed przystąpieniem do czyszczenia filtra pompy wyciągnąć lejek wylotowy wody. Przekręć powoli filtr pompy w kierunku przeciwnym do ruchu wskazówek zegara. Wyciągnąć i wyjąć filtr pompy, aby pozwolić na powolny odpływ wody.

3 Filtr pompy należy czyścić pod bieżącą wodą.

4,5 Z obudowy filtra i łopatek wirnika należy usunąć wszystkie śmieci i brud. Założyć ponownie filtr pompy w sposób pokazany na rysunku i przymocować go obracając nim w kierunku zgodnym z ruchem wskazówek zegara. Dla dobrego uszczelnienia powierzchnia uszczelki filtra powinna być czysta.

⚠ Filtr pompy i syfon w ścianie czyścić zawsze, gdy na wyświetlaczu pojawi się symbol (8).

☼ Filtr pompy wymaga od czasu do czasu przeczyszczenia, zwłaszcza po praniu bardzo wełnistych, strzępiących się lub bardzo starych ubrań.

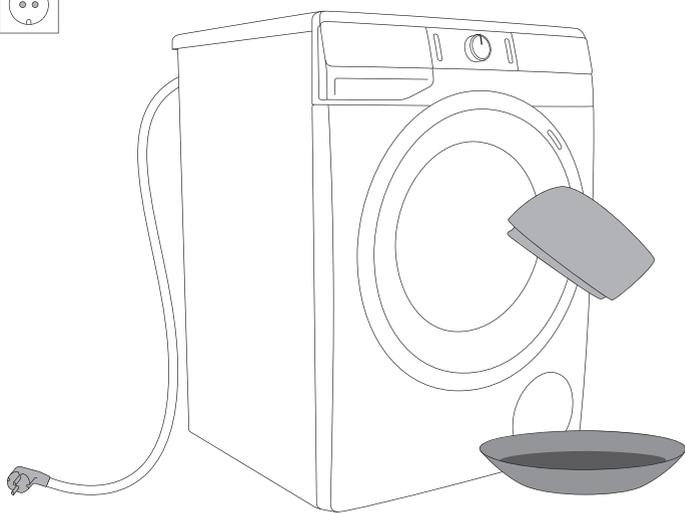
CZYSZCZENIE PRAŁKI Z ZEWNĄTRZ

⚠ Zawsze przed przystąpieniem do czyszczenia pralki wyłączyć ją z prądu.

Czyścić pralkę z zewnątrz oraz wyświetlacz miękką, wilgotną bawełnianą szmatką z wodą.

⚠ Nie używać żadnych rozpuszczalników lub środków czyszczących, które mogłyby uszkodzić pralkę (proszę przestrzegać zaleceń i ostrzeżeń podanych przez producentów środków czyszczących).

☞ Nie czyścić pralki strumieniem wody!



WYKRYWANIE I USUWANIE USTEREK

CO ZROBIĆ ...?

Pralka automatycznie steruje wykonywaniem określonych funkcji w czasie cyklu prania. W razie stwierdzenia jakiegóż nieprawidłowości, jest to sygnalizowane odpowiednim komunikatem (E:XX) na wyświetlaczu. Pralka będzie zgłaszać błąd, dopóki nie zostanie wyłączona. Różne komunikaty o błędach mogą być spowodowane zakłóceniami pochodzącymi od otoczenia (np. instalacji elektrycznej) (patrz TABELA USTEREK). W takich przypadkach:

- Wyłączyć pralkę i odczekać kilka sekund.
- Włączyć pralkę i powtórzyć program prania.
- Większość błędów pojawiających się w czasie pracy urządzenia użytkownik może rozwiązać we własnym zakresie (patrz TABELA USTEREK).
- Jeśli błąd będzie się utrzymywał, skontaktować się z autoryzowanym serwisem.
- Naprawy może przeprowadzać wyłącznie odpowiednio przeszkolona osoba.
- Gwarancją nie są objęte naprawy lub roszczenia gwarancyjne wynikające z nieodpowiedniego podłączenia lub eksploatacji pralki. W takich przypadkach koszty napraw ponosi użytkownik.

⚠ Gwarancją nie są objęte błędy lub awarie spowodowane zakłóceniami pochodzącymi z otoczenia (uderzeniem pioruna, awariami instalacji elektrycznej, klęskami żywiołowymi, itp.).

TABELA USTEREK I BŁĘDÓW

Problem/ błąd	Wskazanie na wyświetlaczu i opis problemu	Co zrobić?
E0	Nieprawidłowe ustawienia 	Uruchomić ponownie program. Jeśli błąd będzie się powtarzał, skontaktować się z serwisantem.
E1	Błąd czujnika temperatury 	Zbyt zimna woda na wlocie. Powtórzyć program prania. Jeśli pralka ponownie zasygnalizuje błąd, skontaktować się z serwisantem.
E2	Błąd blokady drzwiczek 	Sprawdzić należy, czy zamknięte są drzwiczki pralki. Wyjąć kabel zasilający z gniazdka. Następnie włożyć go ponownie do gniazdka i włączyć pralkę. Jeśli błąd pojawi się ponownie, wezwać serwisanta.
E3	Błąd napełniania wodą 	Sprawdzić następujące pozycje: <ul style="list-style-type: none"> • czy zawór wlotowy wody jest otwarty, • czy filtr na wężu doprowadzającym wodę jest czysty, • czy wężyk doprowadzający wodę uległ odkształceniu (ściśnięciu, zapchaniu, itp.), • ciśnienie w instalacji wodociągowej waha się pomiędzy 0,05 a 0,8 MPa (0,5–8 bar). Następnie nacisnąć przycisk (3) URUCHOMIENIA/ WSTRZYMANIA , aby wznowić wykonywanie programu. Jeśli błąd będzie się powtarzał, skontaktować się z serwisantem.
E4	Błąd silnika 	Uruchomić ponownie program. Jeśli błąd będzie się powtarzał, skontaktować się z serwisantem.
E5	Błąd silnika 	Uruchomić ponownie program. Jeśli błąd będzie się powtarzał, skontaktować się z serwisantem.
E6	Błąd podgrzewania wody 	Uruchomić ponownie program. Jeśli błąd będzie się powtarzał, skontaktować się z serwisantem.

Problem/ błąd	Wskazanie na wyświetlaczu i opis problemu	Co zrobić?
E7	Błąd spuszczenia wody 	Sprawdzić następujące pozycje: <ul style="list-style-type: none"> • czy filtr pompy jest czysty, • czy wąż odprowadzający wodę nie uległ zapchaniu, • czy odpływ nie uległ zapchaniu, • czy wąż odprowadzający wodę został umieszczony pomiędzy swoim maksymalnym i minimalnym położeniem. Następnie ponownie nacisnąć przycisk (3) URUCHOMIENIA/WSTRZYMANIA . Jeśli błąd będzie się powtarzał, skontaktować się z serwisantem.
E9	Obecność wody na dnie pralki (system całkowitego Aqua - Stop) 	Wyłączyć i ponownie włączyć urządzenie. Jeśli błąd się powtórzy, należy skontaktować się z serwisem.
E10	Błąd czujnika poziomu wody 	Wyjąć kabel zasilający z gniazdka. Następnie włożyć go ponownie do gniazdka i włączyć pralkę. Jeśli błąd pojawi się ponownie, wezwać serwisanta.
E11	Przelew wody 	Jeśli poziom wody w bębnie przekracza pewną wartość i na wyświetlaczu pojawia się komunikat o błędzie, wykonywanie programu prania zostanie przerwane i woda zostanie wypompowana z pralki. Uruchomić ponownie program. Jeśli błąd pojawi się ponownie, wezwać serwisanta. Jeśli poziom wody w bębnie przekracza pewną wartość i na wyświetlaczu pojawia się komunikat o błędzie, a pralka przez cały czas nabiera wody, zamknąć kurek wody i wezwać serwisanta.
E12	Błąd silnika - sterowanie 	Uruchomić ponownie program. Jeśli błąd będzie się powtarzał, skontaktować się z serwisantem.
E22	Błąd przy blokowaniu drzwiczek. 	Drzwi są zamknięte, ale nie można ich zablokować. Wyłączyć pralkę. Ponownie ją włączyć i zrestartować program prania. Jeśli błąd pojawi się ponownie, wezwać serwisanta.
E23	Błąd przy odblokowywaniu drzwiczek 	Drzwiczki są zamknięte, ale nie można ich odblokować. Wyłączyć pralkę, a następnie ponownie ją włączyć. Jeśli błąd będzie się powtarzał, skontaktować się z serwisantem. Aby otworzyć drzwiczki, patrz rozdział »PRZERWY I ZMIANA PROGRAMU/Ręczne otwieranie drzwiczek«.

Problem/ błąd	Wskazanie na wyświetlaczu i opis problemu	Co zrobić?
E36	Błąd komunikacyjny modułów elektronicznych, znajdujących się w pralce 	Wyjąć kabel zasilający z gniazdka. Następnie włożyć go ponownie do gniazdka i włączyć pralkę. Jeśli błąd pojawi się ponownie, wezwać serwisanta.
E37	Błąd komunikacyjny modułów elektronicznych, znajdujących się w pralce 	Wyjąć kabel zasilający z gniazdka. Następnie włożyć go ponownie do gniazdka i włączyć pralkę. Jeśli błąd pojawi się ponownie, wezwać serwisanta.
	Alarm układu spuszczonego wody Pojawi się symbol 	Alarm informujący o zmniejszonym przepływie wody w czasie pompowania. Sprawdzić następujące pozycje: <ul style="list-style-type: none"> • czy filtr pompy jest czysty, • czy wąż odprowadzający wodę nie uległ zapchaniu, • czy odpływ nie uległ zapchaniu, • czy wąż odprowadzający wodę został umieszczony pomiędzy swoim maksymalnym i minimalnym położeniem (patrz rozdział »MONTAŻ I PODŁĄCZENIE/Podłączanie i zabezpieczenie węża odprowadzającego wodę«).
	Nierówno rozłożone pranie Po zakończeniu programu prania na wyświetlaczu pojawia się symbol 	Ręcznie rozłożyć pranie i uruchomić program wirowania. Patrz: dodatkowy opis pod TABELĄ USTEREK I BŁĘDÓW.
cln	Ostrzeżenie systemu, że uruchomiony zostanie Czyszczenie bębna (Program samoczyszczący)  Po zakończeniu programu prania na wyświetlaczu naprzemiennie pojawia się komunikat »cln« i »End«.	Zalecamy uruchomienie Czyszczenie bębna (Programu samoczyszczącego).
»PF«	Ostrzeżenie o awarii zasilania elektrycznego (»PF« (Power Fail/ Przerwa w dostawie energii elektrycznej) 	Proces prania został przerwany wskutek awarii zasilania elektrycznego. Aby dokonać restartu, nacisnąć przycisk (3) URUCHOMIENIA/WSTRZYMANIA .

Problem/ błąd	Wskazanie na wyświetlaczu i opis problemu	Co zrobić?
	Brak reakcji ze strony wyświetlacza i wszystkich przycisków	Dokonać należy samodzielnego (fizycznego) anulowania i przycisnąć przycisk (1) WŁĄCZENIA/WYŁĄCZENIA/ANULOWANIA (RESET) , przytrzymując go przez ponad 3 sekundy. Wyjąć kabel zasilający z gniazdka. Następnie włożyć go ponownie do gniazdka i włączyć pralkę. Jeśli błąd pojawi się ponownie, wezwać serwisanta.
	Pralka w trybie oczekiwania na kontynuowanie programu prania Na wyświetlaczu (display-u) podświetla się i gaśnie symbol czasu pozostałego do zakończenia prania  .	Aby kontynuować program prania należy przycisnąć przycisk (3) URUCHOMIENIA/WSTRZYMANIA lub dokonać samodzielnego (fizycznego) anulowania i przycisnąć przycisk (1) WŁĄCZENIA/WYŁĄCZENIA/ANULOWANIA (RESET) , przytrzymując go przez ponad 3 sekundy.
	Gotowość do otwarcia drzwiczek Na wyświetlaczu (display-u) naprzemiennie podświetlają się i gasną lampki. 	Począkać należy, aż proces zostanie zakończony. Jeżeli po zakończeniu procesu brak wyświetlenia błędu, można uruchomić nowy program. Konieczne jest wypompowywanie wody. Począkać należy, aż zwolni się blokada drzwiczek.

Nierówno rozmieszczone pranie lub zbite kawałki prania w bębnie pralki mogą powodować problemy takie jak drgania czy głośna praca urządzenia. Pralka wykrywa problemy tego typu i uruchamia system UKS* (*system kontroli stabilności).

W przypadku mniejszych ładunków (np. pojedynczego ręcznika, swetra, szlafroka, itp.) lub ubrań wykonanych z materiałów o szczególnych kształtach geometrycznych praktycznie nie ma możliwości ich równomiernego rozłożenia w bębnie pralki (kapcie, duże przedmioty, itp.). Podejmowane są wówczas kilkakrotne próby rozmieszczenia prania, przez co wydłuża się czas trwania programu. W ekstremalnych przypadkach niekorzystnych uwarunkowań wykonywanie programu może zakończyć się bez cyklu wirowania.

System UKS* (*system kontroli stabilności) zapewnia stabilne działanie i dłuższy okres trwałości użytkowej pralki.

Jeśli pomimo zastosowania się do powyższych porad problemy nadal będą się utrzymywały, proszę skontaktować się z autoryzowanym serwisantem. Naprawy lub roszczenia gwarancyjne wynikające z nieodpowiedniego podłączenia lub eksploatacji pralki nie są objęte gwarancją. W takim przypadku koszty naprawy ponosi użytkownik.

SERWISOWANIE

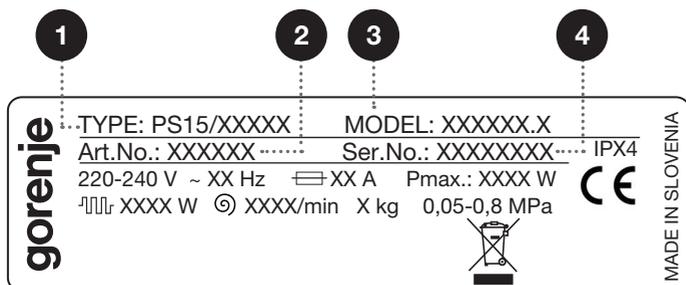
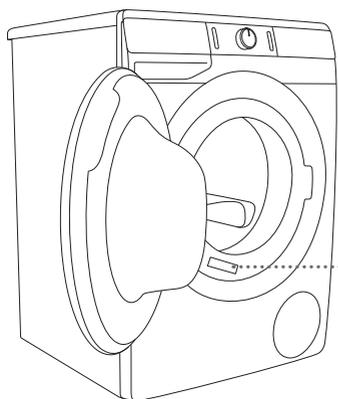
Przed wezwaniem serwisanta

Kontaktując się z serwisem proszę podać typ swojej pralki (1), kod/identyfikator (2), numer modelu (3) i numer seryjny (4).

Typ, kod/identyfikator, model i numer seryjny są podane na tabliczce znamionowej (homologacyjnej) z przodu otworu drzwiek pralki.

⚠ W razie usterki używać wyłącznie zatwierdzonych części zamiennych autoryzowanych producentów.

⚠ Gwarancją nie są objęte naprawy lub roszczenia gwarancyjne wynikające z nieprawidłowego podłączenia lub eksploatacji pralki. W takim przypadku koszty napraw ponosi użytkownik.



Informacje na temat dodatkowego wyposażenia i akcesoriów do konserwacji można znaleźć na naszej stronie internetowej pod adresem www.gorenje.com.

ZALECENIA DOTYCZĄCE PRANIA I EKONOMICZNEJ EKSPLOATACJI PRALKI

Kolorowe ubrania należy po raz pierwszy prać oddzielnie.

Bardzo zabrudzone ubrania prać w mniejszych ilościach, z dodatkiem większej ilości detergentu lub z cyklem prania wstępnego.

W przypadku trudnych do usunięcia zabrudzeń stosować przed praniem preparaty do usuwania plam. Zalecamy zapoznanie się ze WSKAZÓWKAMI DOTYCZĄCYMI USUWANIA PLAM.

W przypadku lekko zabrudzonych ubrań zalecamy wybór programów bez cyklu prania wstępnego, stosowanie krótszych programów (np. **TIMECARE**) oraz pranie w niższych temperaturach.

W przypadku częstego prania w niskich temperaturach i z użyciem płynnych detergentów może dochodzić do rozwoju bakterii, które mogą być odpowiedzialne za nieprzyjemny zapach w pralce. Aby zapobiec powstawaniu takiego zapachu, zalecamy uruchomienie od czasu do czasu programu Czyszczenie bębna (Program samoczyszczący) (patrz TABELA PROGRAMÓW).

Zalecamy do unikania prania bardzo małych ilości ubrań, ponieważ prowadziłyby to do nadmiernego zużycia energii i pogorszenia parametrów eksploatacyjnych pralki.

Przed włożeniem do bębna poluzować wszelkie złożone ubrania.
Używać wyłącznie detergentów przeznaczonych do prania w pralce.

Dodawać detergentów w proszku lub w płynie zgodnie z instrukcjami producenta, w zależności od temperatury prania i wybranego programu prania.

Jeśli twardość wody przekracza 14°dH, należy dodać zmiękczacza do wody. Gwarancja nie obejmuje uszkodzenia grzałki wskutek nieprawidłowego stosowania środków zmiękczających wodę. Sprawdzić twardość wody w miejscowych wodociągach lub u lokalnych władz.

Nie zaleca się stosowania środków wybielających na bazie chloru, ponieważ mogą one uszkadzać grzałkę.

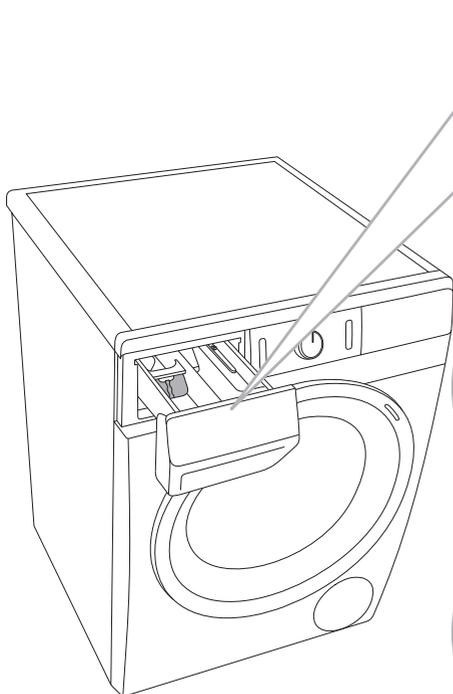
Nie dodawać do dozownika detergentów zbrylonego proszku do prania, ponieważ mógłby on zapchać przewody rurowe w pralce.

W przypadku stosowania gęstych płynnych produktów do pielęgnacji tkanin zalecamy rozcieńczanie tych preparatów z wodą, aby zapobiec zapchaniu się odpływu tacki dozownika. Płynne detergenty są przeznaczone do programów prania bez cyklu prania wstępnego.

Przy wyższych prędkościach wirowania w praniu pozostanie mniejsza ilość wilgoci. W związku z tym suszenie w suszarce bębnowej będzie bardziej ekonomiczne i szybsze.

Twardość wody	Poziomy twardości			
	°dH (°N)	m mol/l	°fH(°F)	p.p.m.
1 - miękka	< 8,4	< 1,5	< 15	< 150
2 - normalna	8,4 - 14	1,5 - 2,5	15 - 25	150 - 250
3 - twarda	> 14	> 2,5	> 25	> 250

☼ Sprawdzić twardość wody w miejscowych wodociągach lub u lokalnych władz.



1 Wraz z pralką dostarczany jest separator/przegrodka umożliwiającą dodawanie płynnego detergentu do (lewej) przegródki prania zasadniczego ☺.

2 W przypadku stosowania proszku do prania separator/przegrodkę należy podnieść do góry.

3 W przypadku stosowania płynnego detergentu separator/przegrodkę należy opuścić w dół.

Symbole przegród dozownika detergentów

- ☺ pranie wstępne
- ☺ pranie zasadnicze
- ☼ zmiękczenie

☼ Zalecamy dodawanie proszku do prania bezpośrednio przed rozpoczęciem cyklu prania. Jeśli chce się go dodać wcześniej, to należy się upewnić, że przed dodaniem proszku do prania przegródka detergentu na tacce dozownika jest całkowicie sucha. W przeciwnym razie jeszcze przed rozpoczęciem procesu prania proszek do prania może ulec zbryleniu.

☼ Środek zmiękczący wlewa się do przegrody tacki dozownika oznaczonej symbolem ☼. Przestrzegać zaleceń podanych na opakowaniu środka zmiękczącego.

☼ Nie napełniać przegrody na środek zmiękczącego powyżej oznaczenia max (wskazania maksymalnego poziomu). W przeciwnym razie środek zmiękczący zostanie dodany do prania zbyt wcześnie, przez co skuteczność prania ulegnie pogorszeniu.

WSKAZÓWKI DOTYCZĄCE USUWANIA PLAM

Przed użyciem specjalnych preparatów do usuwania plam spróbować skorzystać z metod naturalnych, które w przypadku mniej uciążliwych plam nie szkodzą środowisku.

W każdym bądź razie trzeba działać szybko! Namoczyć plamę pochłaniającą wilgoć gąbką lub papierowym ręcznikiem. Następnie przemyć ją zimną (letnią) wodą, ale nigdy nie gorącą wodą!

Plamy	Usuwanie plam
Błoto	Gdy plama jest sucha, zeszkrobać ją z ubrania przed upraniem w pralce. Jeśli plama nie chce zejść, namoczyć ją przed praniem w odplamiaczu enzymatycznym. Jeśli plama nie jest trudna do usunięcia, wyprać ubrania z dodatkiem płynnego detergentu lub proszku do prania, a przed praniem nasączyć je w wodzie.
Antyperspirant	Przed praniem w pralce nałożyć na ubrania płynny detergent. Na trudne do usunięcia plamy nałożyć odplamiacze. Ewentualnie prać z dodatkiem wybielacza na bazie tlenu.
Herbata	Namoczyć lub wypłukać pranie w zimnej wodzie, a w razie potrzeby dodać odplamiacza.
Czekolada	Namoczyć lub wypłukać pranie w letniej wodzie z mydłem. Następnie dodać soku cytrynowego i wypłukać.
Atrament	Przed praniem w pralce nałożyć na plamę odplamiacze. Można także użyć alkoholu denaturowanego. Wywrócić ubranie na drugą stronę i podłożyć pod plamę papierowy ręcznik. Alkoholem potraktować plamę od tyłu. Na koniec procesu dokładnie wypłukać ubranie.
Mazaki	Rozcieńczyć trochę skrobi w wodzie, a następnie nałożyć ją na plamę. Po wyschnięciu zeszkrobać ją przy użyciu szczotki, a następnie wyprać ubranie w pralce.
Żywność dla niemowląt (mocz, zabrudzenia, plamy od żywności)	Przed praniem w pralce moczyć plamy w letniej wodzie przez co najmniej pół godziny. Dla łatwiejszego usunięcia plam dodać odplamiacza enzymatycznego.
Trawa	Przed praniem w pralce namoczyć pranie w odplamiaczu enzymatycznym. Plamy z trawy można także usuwać poprzez namoczenie (przez ok. 1 godzinę) w rozcieńczonym soku cytrynowym lub destylowanym occie.
Jajka	Namoczyć ubranie w odplamiaczu enzymatycznym. Moczyć w zimnej wodzie przez co najmniej 30 minut lub kilka godzin, jeśli plamy są trudne do usunięcia. Następnie prać w pralce.
Kawa	Namoczyć ubranie w słonej wodzie. Jeśli plama nie jest świeża, namoczyć ją w glicerynie zmieszanej z amoniakiem i alkoholem.
Lakier do butów	Pokryć plamę olejem spożywczym i wypłukać.
Krew	Świeża plama – wypłukać ubranie w chłodnej wodzie i uprać w pralce. Wysuszona plama – namoczyć ubranie w odplamiaczu enzymatycznym. Następnie uprać w pralce. Jeśli plama nie zejdzie, spróbować usunąć ją przy pomocy odpowiedniego dla danego obrania wybielacza.

Plamy	Usuwanie plam
Klej, guma do żucia	Umieścić ubranie w worku i włożyć worek do zamrażarki aż plama stwardnieje. Następnie usunąć ją tępym nożem. Rozcieńczyć plamę przy pomocy odplamiacza do prania wstępnego i dokładnie wyplukać. Następnie wyprać ubranie jak zwykle.
Makijaż	Użyć odplamiacza do prania wstępnego. Następnie uprać w pralce.
Masło	Przed praniem w pralce nałożyć odplamiacz na plamę. Następnie przepłukać gorącą wodą (na tyle gorącą, na ile pozwala tkanina).
Mleko	Namoczyć ubranie w odplamiaczu enzymatycznym. Moczyć przez co najmniej 30 minut, a gdy plamy nie będą chciały zejść, przez kilka godzin. Następnie uprać w pralce.
Sok owocowy	Nałożyć na plamę wodę z solą. Pozostawić na pewien czas, a następnie przepłukać. Przed praniem w pralce można nałożyć na plamę wodorowęglan sodu, destylowany ocet lub sok cytrynowy. W przypadku starych plam użyć gliceryny. Po upływie 20 minut przepłukać zimną wodą, a następnie uprać pranie w pralce.
Wino	Moczyć pranie w zimnej wodzie przez co najmniej 30 minut. Użyć także odplamiacza. Następnie uprać w pralce.
Wosk	Włożyć ubranie do zamrażarki aż wosk stwardnieje. Następnie zeszkrobać go. Pozostały wosk usunąć przykrywając plamę papierowym ręcznikiem, a następnie rozgrzać go żelazkiem aż do wchłonięcia wosku przez papier.
Pot	Przed praniem w pralce dokładnie wetrzeć płynny detergent w plamę.
Guma do żucia	Włożyć ubranie do zamrażarki aż guma do żucia stwardnieje. Następnie zeszkrobać ją i uprać w pralce.

UTYLIZACJA

Opakowanie jest wykonane z materiałów przyjaznych środowisku, które mogą być odzyskiwane, utylizowane lub niszczone bez zagrożenia dla środowiska naturalnego. W tym celu materiały opakowaniowe zostały odpowiednio oznaczone.



Umieszczony na produkcie lub jego opakowaniu **symbol** wskazuje, że produktu nie powinno się traktować jak normalnego odpadu. Oddać produkt w autoryzowanym punkcie zbiórki zużytego sprzętu elektrycznego i elektronicznego celem przetworzenia.

Przy **utylicacji** pralki na koniec okresu przydatności użytkowej usunąć wszystkie kable zasilające i zniszczyć zatrask drzwiczek, aby zapobiec (dla bezpieczeństwa dzieci) ich zablokowaniu lub zatrzaśnięciu.

Dzięki prawidłowej **utylicacji** produktu można zapobiec niekorzystnemu wpływowi na środowisko i bezpieczeństwo ludzi, jaki mógłby mieć miejsce w przypadku nieprawidłowego pozbycia się produktu. Aby uzyskać szczegółowe informacje na temat utylizacji i przetwarzania produktu, proszę skontaktować się z odpowiednią gminną jednostką odpowiadającą za zarządzanie odpadami, zakładem utylizacji odpadów lub sklepem, gdzie produkt został zakupiony.

CZAS TRWANIA PROGRAMU I TABELA PRĘDKOŚCI WIROWANIA

Programy	Temp. [°C]	NORMALCARE (ustawienie podstawowe/domyślne)	WIROWANIE (PRĘDKOŚĆ WIROWANIA)
		Czas prania [minuty]	[obr/min]
Bawełna	90	218	* 1200
	□ 60	182	
	□ 40	192	
	30	106	
	20	97	
Mix (Tkaniny mieszane/Syntetyki)	40	117	** 1000
	30	114	
Czyszczenie bębna (Program samoczyszczący)	-	112	-
Płukanie i Zmiękczenie (Program częściowy)	-	32	* 1200
Wirowanie/Wyp. (Prędkość wirowania/ Spuszczanie wody) (Program częściowy)	-	17	* 1200
Puch	40	56	** 800
Sport (Ubrania sportowe)	30	39	** 1000
Wełna/Pranie ręczne	30	49	** 800
Szybki 20'	30	20	** 1000
Antyalergiczny	60	118	* 800
Automatyczny	30	93	* 1200

* Obroty wirowania można zmieniać, ustawiając je od najniższych do najwyższych obrotów

** W zależności od modelu

□ Program standardowy

☺ Na czas prania wpływ może mieć niska temperatura wody, niskie napięcie elektryczne i różne wielkości prania. Wyświetlany pozostały czas jest w czasie trwania procesu prania odpowiednio korygowany.

TABELA TYPOWEGO ZUŻYCIA

Pralka z silnikiem UNIVERSAL (typ PS15/2XXXX)

patrz rozdział »OPIS PRALKI/Informacje techniczne«.)

Program	Maks. obciążenie [kg]	Temp. [°C]	Wirowanie [obr/min]	Pozostała wilgoć [%]	Czas trwania [min]	Zużycie wody [l]	Zużycie prądu [kWh]
Bawełna							
430 mm							
A+++ ECO* □	6/3**	60	800-1400	62-53	214/175	49	0,75/0,65**
A+++ ECO* □	6/3**	40	800-1400	62-53	195/171	49	0,67/0,60**
465 mm							
A+++ ECO* □	7/3,5**	60	800-1400	62-53	214/175	51	0,86/0,75**
A+++ ECO* □	7/3,5**	40	800-1400	62-53	195/171	51	0,70/0,62**
545 mm							
A+++ ECO* □	8/4**	60	800-1400	62-53	214/175	55	0,91/0,84**
A+++ ECO* □	8/4**	40	800-1400	62-53	195/171	55	0,85/0,80**
A+++ ECO* □	7/3,5**	60	800-1400	62-53	214/175	52	0,90/0,76**
A+++ ECO* □	7/3,5**	40	800-1400	62-53	195/171	52	0,67/0,60**

* Program testowy zgodny z EN 60456 z maksymalną prędkością wirowania

** Połowa obciążenia

Bawełna 40°C ECO □ i 60°C ECO □ to standardowe programy, do których odnoszą się dane podane na etykiecie efektywności energetycznej. Programy te są przeznaczone do normalnie zabrudzonego prania i charakteryzują się najlepszą wydajnością, jeśli chodzi o zużycie wody i energii elektrycznej. Dlatego też faktyczna temperatura wody może się różnić od znamionowej temperatury cyklu.

TRYB CZUWANIA

P_o = moc ważona w stanie wyłączenia [W]	< 0,5
P_I = moc ważona w trybie czuwania [W]	< 0,5
T_I = czas czuwania [min]	5,00

Pralka z silnikiem BPM (typ PS15/3XXXX)

(patrz rozdział »OPIS PRALKI/Informacje techniczne«.)

Program	Maks. obciążenie [kg]	Temp. [°C]	Wirowanie [obr/min]	Pozostała wilgoć [%]	Czas trwania [min]	Zużycie wody [l]	Zużycie prądu [kWh]
Bawełna							
430 mm							
A+++ ECO* □	6/3**	60	800-1400	62-53	214/175	49	0,74/0,62**
A+++ ECO* □	6/3**	40	800-1400	62-53	195/171	49	0,55/0,47**
465 mm							
A+++ ECO* □	7/3,5**	60	800-1400	62-53	214/175	51	0,81/0,70**
A+++ ECO* □	7/3,5**	40	800-1400	62-53	195/171	51	0,65/0,59**
545 mm							
A+++ ECO* □	8/ 4**	60	800-1600	62-44	214/175	54	0,90/0,85**
A+++ ECO* □	8/ 4**	40	800-1600	62-44	195/171	54	0,75/0,70**
A+++ ECO* □	7/3,5**	60	800-1600	62-44	214/175	50	0,86/0,73**
A+++ ECO* □	7/3,5**	40	800-1600	62-44	195/171	50	0,65/0,58**
610 mm							
A+++ ECO* □	9/4,5**	60	1200-1600	55-44	214/175	57	1,10/0,95**
A+++ ECO* □	9/4,5**	40	1200-1600	55-44	195/171	57	0,80/0,76**

* Program testowy zgodny z EN 60456 z maksymalną prędkością wirowania

** Połowa obciążenia

Bawełna 40°C ECO □ i 60°C ECO □ to standardowe programy, do których odnoszą się dane podane na etykiecie efektywności energetycznej. Programy te są przeznaczone do normalnie zabrudzonego prania i charakteryzują się najlepszą wydajnością, jeśli chodzi o zużycie wody i energii elektrycznej. Dlatego też faktyczna temperatura wody może się różnić od znamionowej temperatury cyklu.

TRYB CZUWANIA

P_o = moc ważona w stanie wyłączenia [W]	< 0,5
P_I = moc ważona w trybie czuwania [W]	< 0,5
T_I = czas czuwania [min]	5,00

⚠ Obciążenie maksymalne lub nominalne odnosi się do prania przygotowanego zgodnie z normą IEC 60456.

⚠ Ze względu na różnice w rodzaju i ilości prania, prędkości wirowania, wahań zasilania elektrycznego oraz temperatury otoczenia i wilgotności czas trwania programu i zużycie prądu u użytkownika końcowego mogą odbiegać od wartości podanych w tabeli.

TRYB CZUWANIA

Jeżeli po uruchomieniu pralki (przycisk (1) **WŁĄCZENIA/WYŁĄCZENIA/ANULOWANIA (RESET)**), nie zostanie włączony żaden program czy też nie zostanie wybrane żadne z ustawień, ze względów oszczędności energii wyświetlacz (display) wyłączy się po upływie 5 minut i przejdzie w stan czuwania.

Wyświetlacz (display) ponownie uaktywni się po obróceniu pokrętki (2) wyboru programu lub po przyśnięciu przycisku (1) **WŁĄCZENIA/WYŁĄCZENIA/ANULOWANIA (RESET)**. Jeżeli po zakończeniu programu nie dokona się żadnych zmian, ze względów oszczędności energii wyświetlacz (display) wyłączy się po upływie 5 minut (patrz rozdział »TABELA TYPOWEGO ZUŻYCIA«).

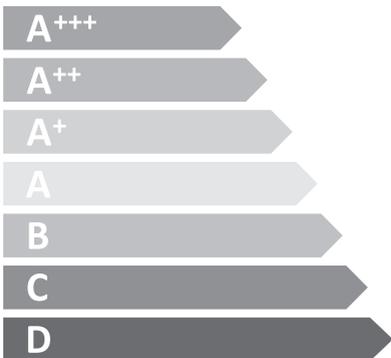
Zastrzegamy sobie prawo do zmian i błędów w instrukcji obsługi.



ENERG
енергия · ενεργεια

Y IJA
IE IA

XXXXXX



X

ENERGIA · ЕНЕРГИЯ · ΕΝΕΡΓΕΙΑ
ENERGIJA · ENERGY · ENERGIE
ENERGI

XXX
kWh/annum

XXXX
L/annum

X
kg

XXXXXX

XX dB

XX dB

2010/1061

KARTA PRODUKTU zgodnie z Rozporządzeniem UE nr 1061/2010

Legenda

A	Identyfikator modelu	XXXXXX
B	»Oznakowanie ekologiczne« Rozporządzenie WE nr 66/2010	YES=TAK; NO=NIE
C	Zużycie energii w przypadku standardowego programu ($E_{t,60^\circ}$, $E_{t,60^\circ/2}$, $E_{t,40^\circ/2}$) [kWh]	X,XX/ X,XX/ X,XX
D	Ważona moc w trybie wyłączenia i w trybie czuwania [W]	X,XX/ X
E	Maksymalna szybkość wirowania (obr/min)	XXXX
F	Wilgotność resztkowa (%)	XX
G	Standardowy program prania tkanin bawełnianych w 60°C oraz w 40°C stanowią standardowe programy prania, do których odnoszą się informacje na etykiecie i w karcie produktu, są one najbardziej efektywnymi programami pod względem łącznego zużycia energii i wody oraz są odpowiednie do prania tkanin bawełnianych normalnie zabrudzonych.	
H	Czas standardowego programu prania tkanin bawełnianych w 60°C oraz w 40°C przy pełnym i częściowym załadunku (60°C pełne / 60°C ½ / 40°C ½) [min]	XXX/ XXX/ XXX
I	Czas trwania trybu czuwania (T) [min]	X
J	Hałas (db (A) re 1 pW) – pranie/wirowanie	XX/ XX
K	Urządzenie do zabudowy	YES=TAK; NO=NIE

Na podstawie 220 standardowych cykli prania w przypadku programów Bawełna + ECO □, 60°C ECO □ i 40°C ECO □ przy pełnym i częściowym załadunku oraz w trybach niskiego zużycia energii. Rzeczywiste zużycie energii zależy od sposobu użytkowania urządzenia.

Na podstawie 220 standardowych cykli prania w przypadku programów Bawełna + ECO □, 60°C ECO □ i 40°C ECO □ przy pełnym i częściowym załadunku. Rzeczywiste zużycie wody zależy od sposobu użytkowania urządzenia.

W skali od D (najmniejsza wydajność) do A+++ (największa wydajność).

