



Zmywarka

Instrukcja Obsługi

GNV 41935

PL

www.grundig.com

FOR A GOOD REASON

GRUNDIG

Zmywarka

Instrukcja Obsługi

GNV 41935

PL

Należy zapoznać się z niniejszą instrukcją obsługi!

Szanowny Kliencie,





Dziękujemy za wybranie produktu firmy Grundig. Mamy nadzieję, że ten wysokiej jakości produkt wyposażony w nowoczesne rozwiązania spełni Państwa oczekiwania. Dlatego przed rozpoczęciem korzystania z produktu należy zapoznać się z całą instrukcją obsługi i dodatkową dokumentacją oraz zachować je do użytku w przyszłości. Jeżeli produkt zostanie przekazany innej osobie, powinna ona także otrzymać tę instrukcję obsługi.

Należy stosować się do wszystkich ostrzeżeń i informacji w instrukcji obsługi.

Należy pamiętać, że niniejsza instrukcja obsługi dotyczy także kilku innych modeli zmywarki. Różnice między modelami podano w instrukcji obsługi.

Objaśnienie symboli

W niniejszej instrukcji obsługi zastosowano następujące symbole:

	Ważne informacje lub przydatne wskazówki dotyczące obsługi.
	Ostrzeżenie sytuacji niebezpiecznych dla życia lub mienia.
	Ostrzeżenie dotyczące porażenia prądem.
	Opakowanie produktu jest wytwarzane z surowców wtórnych zgodnie z przepisami dotyczącymi ochrony środowiska obowiązującymi w danym kraju.

Nie należy wyrzucać opakowania razem z odpadami komunalnymi lub innymi. Należy oddać je do punktu skupu surowców wtórnych wyznaczonego przez lokalny urząd.

**1 INSTRUKCJE DOTYCZĄCE
BEZPIECZEŃSTWA I
OCHRONY ŚRODOWISKA 4**

Ogólne informacje na temat bezpieczeństwa	4
Przeznaczenie.....	5
Informacje na temat bezpieczeństwa dzieci.....	5
Utylizacja opakowania.....	5
Transport zmywarki	6
Zgodność z dyrektywą WEEE i utylizacją zmywarki po zakończeniu eksploatacji	6
Zgodność z dyrektywą RoHS.....	6
Informacje o opakowaniu	6

2 ZMYWARKA DO NACZYŃ 7

Przeгляд	7
Układ suszenia z wentylatorem	8
Dane techniczne.....	8

3 MONTAŻ 9

Odpowiednie miejsce montażu	9
Podłączanie źródła wody.....	9
Podłączanie do odpływu.....	10
WaterProtect+	11
Regulacja nóżek.....	11
Podłączanie zasilania	11
Pierwsze uruchomienie	12

4 PRZYGOTOWANIE 13

Wskazówki dotyczące oszczędzania energii.....	13
System zmiękczenia wody.....	13
Regulacja systemu zmiękczenia wody	13
Dodawanie soli.....	15
Detergent.....	16
Detergenty w tabletkach.....	17
Płyn do płukania	18
Przedmioty nienadające się do mycia w zmywarce	19
Wkładanie naczyń do zmywarki.....	19
Regulacja wysokości górnego kosza	21
Składane druty górnego kosza.....	22
Stelaż górnego kosza z regulacją	

wysokości	22
Składane zęby dolnego kosza	23
Kosz na sztućce	23
Górny kosz na sztućce.....	24
Podpórki do mycia tac	24

5 OBSŁUGA ZMYWARKI 25

Przyciski	26
Przygotowanie zmywarki.....	26
Wybieranie programu.....	26
Funkcje pomocnicze	28
Programowanie czasu zmywania	29
Uruchamianie programu	30
Anulowanie programu	30
Wskaźnik soli (S).....	30
Wskaźnik płynu zrobic płukania (*)	30
Regulacja ilości środka do płukania	31
Koniec programu	31
Ostrzeżenie o ustaniu dopływu wody.....	31
Ostrzeżenie o przepełnieniu	31
SelfCare.....	32

**6 KONSERWACJA I
CZYSZCZENIE 33**

Czyszczenie zewnętrznych powierzchni zmywarki	33
Czyszczenie wnętrza zmywarki.....	33
Czyszczenie filtrów.....	33
Czyszczenie filtra węża.....	34
Czyszczenie wirników.....	35
Dolny wirnik	35
Górny wirnik	35

**7 ROZWIĄZYWANIE
PROBLEMÓW 36**

OCHRONY ŚRODOWISKA

Ten rozdział zawiera instrukcje dotyczące bezpieczeństwa, których przestrzeganie ograniczy ryzyko odniesienia obrażeń ciała lub powstania szkód materialnych. Niestosowanie się do tych instrukcji spowoduje unieważnienie wszystkich gwarancji.

Ogólne informacje na temat bezpieczeństwa

- Nie wolno ustawiać zmywarki na dywanie; w przeciwnym wypadku brak przepływu powietrza pod nią spowoduje przegrzanie podzespołów elektrycznych. Zmywarka nie będzie działać prawidłowo.
- Nie wolno korzystać ze zmywarki, jeżeli kabel/ wtyczka kabla zasilania jest uszkodzony(-a)! Należy skontaktować się z autoryzowanym serwisem.
- Zmywarkę należy podłączyć do uziemionego gniazdka chronionego przez bezpiecznik o parametrach zgodnych z podanymi w tabeli „Dane techniczne”. Instalację uziemiającą powinien wykonać wykwalifikowany elektryk; nie należy lekceważyć tego zalecenia. Firma nie ponosi odpowiedzialności za szkody powstałe w wyniku korzystania ze zmywarki bez uziemienia zgodnego z lokalnymi przepisami.
- Wąż dostarczania wody i wąż spustowy muszą być dokładnie przymocowane i nieuszkodzone.
- Jeżeli zmywarka nie jest używana, należy odłączyć ją od źródła zasilania.
- Nie wolno myć zmywarki, spryskując je lub polewając wodą! Może to spowodować porażenie prądem!
- Nie wolno dotykać wtyczki mokrymi rękoma! Nie wolno odłączać zmywarki od gniazdka, ciągnąc za kabel; należy zawsze trzymać za wtyczkę.
- Zmywarka musi być odłączona od źródła zasilania podczas montażu, konserwacji, czyszczenia i naprawy.
- Montaż i naprawę zmywarki może wykonywać tylko autoryzowany serwis. Producent nie ponosi odpowiedzialności za szkody spowodowane wykonywaniem czynności przez osoby nieupoważnione.
- Nie wolno stosować w zmywarce rozpuszczalników chemicznych. Powodują one ryzyko wybuchu.
- Po całkowitym wyjęciu górnego i dolnego koszyka na drzwiczkach zmywarki będzie spoczywał ciężar koszyków. Nie należy obciążać drzwiczek w inny sposób; w przeciwnym wypadku zmywarka może się przewrócić.

- Nie wolno pozostawiać otwartych drzwiczek zmywarki z wyjątkiem wkładania i wyjmowania naczyń.
- Nie należy otwierać drzwiczek zmywarki w trakcie jej pracy, chyba że jest to konieczne. Należy pamiętać, że po otwarciu drzwiczek ze zmywarki wydostanie się gorąca para.
- To urządzenie może być używane przez dzieci w wieku co najmniej 8 lat, osoby niepełnosprawne fizycznie, psychicznie lub umysłowo, a także osoby bez doświadczenia lub wiedzy w zakresie obsługi urządzenia, o ile znajdują się one pod nadzorem lub zostały szczegółowo poinstruowane w zakresie bezpiecznego korzystania z urządzenia i potencjalnych zagrożeń. Dzieci nie mogą bawić się urządzeniem. Dzieci bez nadzoru nie mogą czyścić ani konserwować tego urządzenia.

Przeznaczenie

- Zmywarka jest przeznaczona do użytku domowego.
- Należy jej używać wyłącznie do mycia naczyń domowych.
- To urządzenie jest przeznaczone do użytku w gospodarstwie domowym i zastosowań w podobnych miejscach, takich jak:
 - kuchnie dla pracowników w sklepach, biurach i innych miejscach pracy;
 - gospodarstwa agroturystyczne;
 - hotele, motele i inne budynki mieszkalne;
 - kwatery prywatne.
- Należy stosować wyłącznie środki myjące, środki do płukania i dodatki bezpieczne dla zmywarki.
- Producent nie ponosi odpowiedzialności za nieprawidłową obsługę lub transport.
- Okres użytkowania zmywarki wynosi 10 lat. W tym okresie dostępne będą dostępne oryginalne części zamienne umożliwiające prawidłowe działanie zmywarki.

Informacje na temat bezpieczeństwa dzieci

- Urządzenia elektryczne są niebezpieczne dla dzieci. Podczas pracy zmywarki dzieci nie mogą się do niej zbliżać. Nie należy pozwalać im na korzystanie ze zmywarki.
- Należy pamiętać o zamknięciu drzwiczek zmywarki przed opuszczeniem pomieszczenia, w którym się znajduje.
- Wszystkie środki myjące i dodatki należy przechowywać w bezpiecznym miejscu niedostępnym dla dzieci.

Utylizacja opakowania

Opakowanie może być niebezpieczne dla dzieci. Wszystkie środki myjące i dodatki należy przechowywać w bezpiecznym miejscu

niedostępnym dla dzieci. Opakowanie zmywarki jest wytwarzane z surowców wtórnych. Należy je posortować i zutylizować zgodnie z instrukcjami przetwarzania surowców wtórnych. Nie wolno wyrzucać go z odpadami komunalnymi.

Transport zmywarki



Jeżeli konieczne jest przemieszczenie zmywarki, należy ustawić ją pionowo i trzymać z tyłu. Przechylenie zmywarki do przodu może spowodować zamoczenie i uszkodzenie części elektronicznych.

1. Przed transportem odłącz zmywarkę od gniazdka.
2. Odłącz wąż spustowy i dostarczania wody.
3. Całkowicie spuść wodę pozostałą w zmywarce.

Zgodność z dyrektywą WEEE i utylizacją zmywarki po zakończeniu eksploatacji



Ta zmywarka jest zgodna z dyrektywą Unii Europejskiej WEEE (2012/19/UE). Na [czarna kropka] opisywanej zmywarce umieszczono symbol klasyfikacji zużytych urządzeń elektrycznych i elektronicznej (WEEE). Zmywarka

została wyprodukowana z wysokiej jakości części i materiałów, które można wykorzystać ponownie i nadają się do recyklingu. Po upływie okresu użytkowania nie należy wyrzucać zmywarki z odpadami komunalnymi lub podobnymi. Należy zabrać ją do punktu utylizacji urządzeń elektrycznych i elektronicznych. Informacje o punktach utylizacji odpadów można uzyskać w urzędach lokalnych.

Zgodność z dyrektywą RoHS

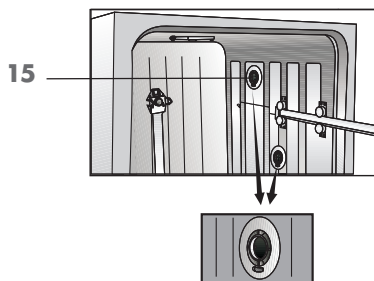
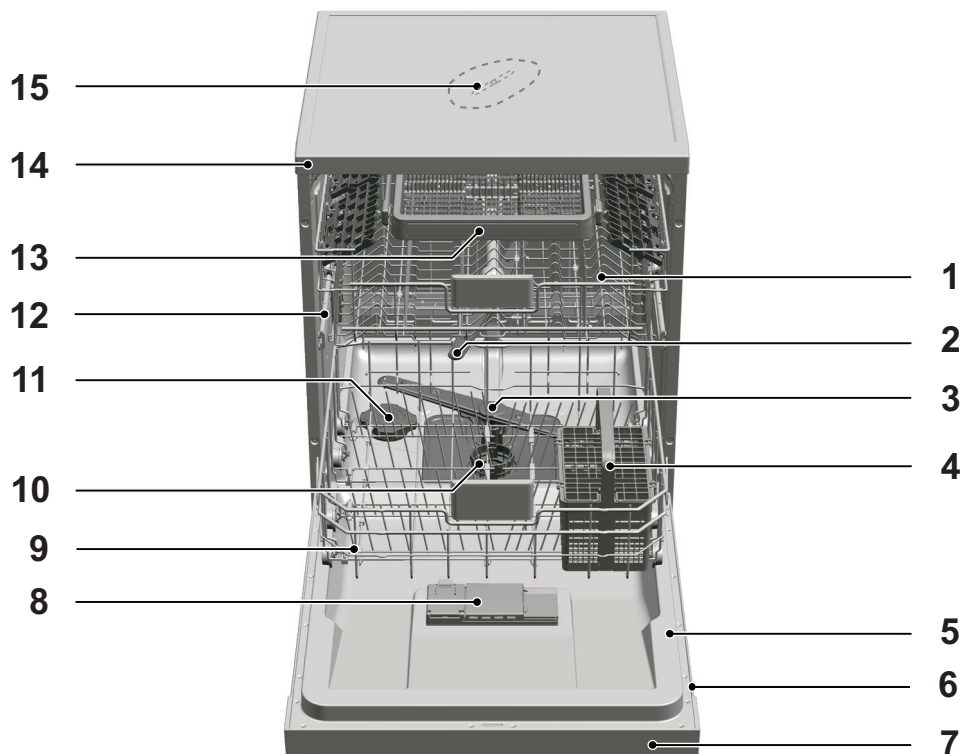
Zakupiona zmywarka jest zgodna z dyrektywą Unii Europejskiej RoHS (2011/65/UE). Nie zawiera szkodliwych ani niedozwolonych materiałów określonych w dyrektywie.

Informacje o opakowaniu

Opakowanie produktu jest wytwarzane z surowców wtórnych zgodnie z przepisami dotyczącymi ochrony środowiska obowiązującymi w danym kraju. Nie należy wyrzucać opakowania razem z odpadami komunalnymi lub innymi. Należy oddać je do punktu skupu surowców wtórnych wyznaczonego przez lokalny urząd.

2 ZMYWARKA DO NACZYŃ

Przeгляд



1. Górny kosz
2. Górny wirnik
3. Dolny wirnik
4. Koszyk na sztućce
5. Drzwiczki
6. Tabliczka znamionowa
7. Panel sterowania
8. Dozownik detergentu
9. Dolny kosz
10. Filtry
11. Pokrywa zbiornika soli
12. Prowadnica górnego kosza
13. Górny kosz na sztućce (zależy od modelu)
14. Błat (zależy od modelu)
15. System suszenia wentylatorem (zależy od modelu)

Dane techniczne

CE Zgodność z normami i danymi testowymi / deklaracja zgodności WE

Ta zmywarka jest zgodna z następującymi dyrektywami Unii Europejskiej; Projektowanie, produkcja i sprzedaż tej zmywarki są zgodne z zasadami bezpieczeństwa zawartymi we wszystkich odpowiednich przepisach Wspólnoty Europejskiej. 2014/35/EU, 2014/30/EU, 93/68/EC, IEC 60436/DIN 44990, EN 50242

Parametry wejściowe źródła zasilania	220-240 V, 50 Hz (patrz tabliczka znamionowa)
Całkowity pobór mocy	1800-2100 W (patrz tabliczka znamionowa)
Pobór mocy grzałki	1800 W (patrz tabliczka znamionowa)
Całkowite natężenie (w zależności od modelu)	10 A (patrz tabliczka znamionowa)
Zużycie mocy pompy odpływowej	30 W (patrz tabliczka znamionowa)
Ciśnienie wody	0,3 - 10 bar (= 3 - 100 N/cm ² = 0,01 - 1,0 Mpa)



Dane techniczne mogą ulec zmianie bez powiadomienia w związku z modernizacją konstrukcji urządzenia.



Rysunki w tej instrukcji są schematyczne i mogą nie być zgodne z rzeczywistym urządzeniem.



Wartości podane na oznaczeniach zmywarki lub w dostarczonej z nią dokumentacji drukowanej zostały uzyskane w warunkach laboratoryjnych zgodnie z odpowiednimi normami. W zależności od warunków pracy i środowiskowych, w których używana jest zmywarka, wartości te mogą być inne.

Układ suszenia z wentylatorem

Układ suszenia z wentylatorem umożliwia efektywne suszenie naczyń.

Podczas pracy zmywarki słyszalny jest dźwięk różniący się od dźwięku cyklu mycia i jest to normalny objaw.

Uwaga dla urzędu certyfikacyjnego

Dane wymagane do testów działania zostaną udostępnione na żądanie. Wnioski można przysyłać na następujący adres e-mail:

dishwasher@standardloading.com

W wiadomości e-mail z wnioskiem należy pamiętać o podaniu kodu, numerów katalogowych i seryjnych testowanej zmywarki oraz informacji kontaktowych. Kod, numery katalogowe i numery seryjne zmywarki znajdują się na etykiecie typu umieszczonej z boku drzwiczek.

3 MONTAŻ

Montaż zmywarki zapewnia najbliższy autoryzowany serwis. Aby przygotować zmywarkę do eksploatacji, przed skontaktowaniem się z autoryzowanym serwisem należy upewnić się, że układ elektryczny, dostarczania bieżącej wody i odprowadzania wody działają prawidłowo. Jeżeli tak nie jest, należy wezwać wykwalifikowanego technika i hydraulika w celu wykonania niezbędnych napraw.



Użytkownik jest odpowiedzialny za przygotowanie miejsca eksploatacji podłączenie zasilania, źródła bieżącej wody i odpływu wody.



Montaż i podłączenie zasilania muszą zostać wykonane przez autoryzowany serwis. Producent nie ponosi odpowiedzialności za szkody spowodowane wykonywaniem czynności przez osoby nieupoważnione.



Przed rozpoczęciem montażu należy sprawdzić, czy zmywarka nie jest uszkodzona. Jeżeli tak jest, nie należy jej montować. Uszkodzona zmywarka stanowi zagrożenie dla bezpieczeństwa użytkownika.



Podczas przesuwania zmywarki na miejsce po zakończeniu montażu lub czyszczenia należy sprawdzić, czy węże doprowadzania i odprowadzania wody nie zostały zagięte, przedziurawione ani zgniecione.

Podczas ustawiania zmywarki należy zwrócić uwagę, aby nie uszkodzić podłogi, ścian, rur itp. Nie należy przesuwac zmywarki, trzymając ją za drzwiczki lub panel.

Odpowiednie miejsce montażu

- Należy ustawić zmywarkę na stabilnej i płaskiej podłodze o wystarczającej nośności! Zmywarkę należy ustawić na płaskiej powierzchni, aby można było wygodnie i dokładnie zamknąć drzwiczki.
- Nie należy ustawiać zmywarki w miejscach, w których temperatura może spaść poniżej 0°C.
- Zmywarkę należy ustawić co najmniej 1 cm od brzegów innych mebli.
- Zmywarkę należy ustawić na stabilnej podłodze. Nie należy ustawiać jej na dywanie o długim włosiu ani podobnych powierzchniach.



Nie należy ustawiać zmywarki na kablu zasilania.

- Należy wybrać miejsce umożliwiające szybkie i wygodne wkładanie oraz wyjmowanie naczyń.
- Zmywarkę należy zamontować blisko kranu i otworu odpływu. Miejsce montażu należy wybrać tak, aby nie zmieniać go po podłączeniu zmywarki.

Podłączenie źródła wody



Zalecamy zamontowanie filtra na wlocie wody domu / mieszkania, aby uchronić zmywarkę przed uszkodzeniem spowodowanym zanieczyszczeniami (piasek, brud, rdza itp.) z systemu wodociągów lub własnego źródła wody, a także uniknąć smugi lub gromadzenie się osadów po zakończeniu mycia.

Dozwolona temperatura wody: do 25°C

Zmywarki do naczyń nie można podłączać do otwartych urządzeń wykorzystujących ciepłą wodę ani przepływowych podgrzewaczy wody.

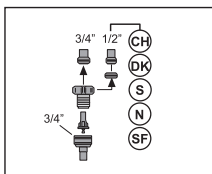
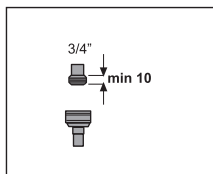
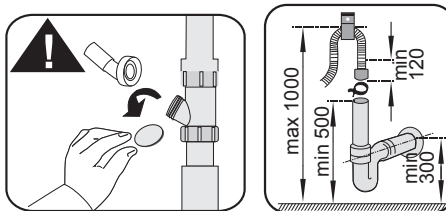
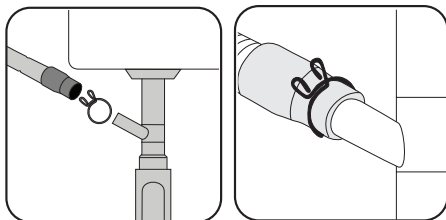
- Do nowej zmywarki nie należy podłączać starego ani zużytego węża doprowadzania wody. Należy użyć nowego węża doprowadzania wody dostarczonego ze zmywarką.
- Wąż doprowadzania wody należy podłączyć bezpośrednio do kranu. Ciśnienie wody powinno wynosić od 0,3 do 10 barów. Jeżeli ciśnienie wody przekracza 10 barów, między zmywarką a kranem należy zamontować zawór bezpieczeństwa.
- Po wykonaniu połączeń należy całkowicie odkręcić kran, aby sprawdzić, czy nie występują wycieki wody.



W celu podłączenia węża doprowadzania wody do kranu należy użyć wkręcanego złącza węża z gwintem zewnętrznym o średnicy 3/4 cala. Jeżeli jest to konieczne, należy zastosować wkładkę z filtrem, aby odfiltrować osady z rur.

Podłączanie do odpływu

Wąż odprowadzania wody można podłączyć bezpośrednio do otworu odpływu lub odpływu zlewu. Długość tego połączenia musi wynosić co najmniej 50 cm, a maks. 100 cm od podłogi. Jeżeli wąż odprowadzania wody będzie dłuższy niż 4 metry, naczynia nie zostaną wymyte prawidłowo. Wąż odprowadzania wody należy podłączyć do rury odpływu, nie zginając go. Wąż odprowadzania wody należy dokładnie przymocować do rury odpływu, aby podczas pracy zmywarki nie doszło do jego przemieszczenia.



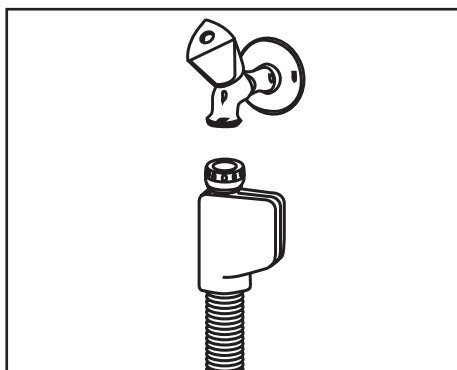
Ze względów bezpieczeństwa należy całkowicie zakręcić kurek kranu po zakończeniu programu mycia.

WaterProtect+

Układ WaterProtect+ chroni przed wyciekami wody, które mogą mieć miejsce przy wlocie węży. Należy unikać kontaktu obudowy zaworu z wodą, aby uniknąć uszkodzenia układu elektrycznego. Jeżeli układ WaterProtect+ zostanie uszkodzony, należy odłączyć zmywarkę od gniazdka i skontaktować się z autoryzowanym serwisem.



Ponieważ zestaw węży jest wyposażony w złącza i podzespoły elektryczne, nie wolno ich skracać ani przedłużać za pomocą węży przedłużających.



Rura odpływu musi być podłączona do systemu kanalizacji i nie może być podłączona do źródła wód powierzchniowych.

Regulacja nóżek

Jeżeli nie można prawidłowo zamknąć drzwiczek zmywarki lub zmywarka nie jest stabilna po lekkim popchnięciu, należy wyregulować nóżki zmywarki. Nóżki zmywarki należy wyregulować zgodnie z ilustracjami w instrukcji montażu dostarczonej ze zmywarką.



Drzwi zmywarki muszą zostać prawidłowo zamontowane w przeciwnym wypadku gorąca para może wydobywać się na zewnątrz! Niebezpieczeństwo poważnych poparzeń, innych obrażeń lub uszkodzenia urządzenia.

Podłączanie zasilania

Zmywarkę należy podłączyć do uziemionego gniazdka chronionego przez bezpiecznik o parametrach zgodnych z podanymi w tabeli „Dane techniczne”. Firma nie ponosi odpowiedzialności za szkody powstałe w wyniku korzystania ze zmywarki bez uziemienia zgodnego z lokalnymi przepisami.

- Połączenie musi być zgodne z przepisami krajowymi.
- Po zamontowaniu zmywarki wtyczka kabla zasilającego musi być łatwo dostępna.



Po zakończeniu programu mycia należy odłączyć zmywarkę od gniazdka.


- Informacje o napięciu i dozwolonym bezpieczniku lub wyłączniku automatycznym znajdują się w rozdziale „Dane techniczne”. Jeżeli wartość znamionowa bezpiecznika lub wyłącznika automatycznego aktualnie używanego w domu wynosi mniej niż 16 amperów, należy zlecić wykwalifikowanemu elektrykowi montaż 16-amperowego bezpiecznika.
- Podane napięcie musi być równe napięciu sieci zasilania.
- Nie należy podłączać zmywarki za pomocą przedłużacza ani rozgałęźnika.

	Uszkodzony kabel zasilania należy wymienić w autoryzowanym serwisie.
	Jeżeli zmywarka do naczyń jest wyposażona w wewnętrzne podświetlenie, w przypadku uszkodzenia lampę należy wymieniać tylko w autoryzowanym serwisie.
	W przypadku awarii zmywarki nie należy z niej korzystać do momentu naprawy w autoryzowanym serwisie! Istnieje ryzyko porażenia prądem!

Pierwsze uruchomienie

Przed uruchomieniem zmywarki należy upewnić się, że wykonano wszystkie przygotowania zgodnie z instrukcjami zawartymi w rozdziale „Ważne instrukcje dotyczące bezpieczeństwa” i „Montaż”.

- Aby przygotować zmywarkę do mycia naczyń, za pierwszym razem należy ją uruchomić, wybierając najkrótszy program z detergentem, gdy zmywarka jest pusta. Przed pierwszym uruchomieniem należy włączyć do zbiornika na sól 1 litr wody zanim zostanie napełniony solą.

	Po fabrycznej kontroli jakości w zmywarce może znajdować się niewielka ilość wody. Nie spowoduje to uszkodzenia zmywarki.
--	---

Wskazówki dotyczące oszczędzania energii

Poniższe informacje ułatwią korzystanie ze zmywarki w sposób ekologiczny i umożliwiający oszczędzanie energii. Przed włożeniem naczyń do zmywarki należy usunąć z nich większe resztki żywności. Zmywarkę należy uruchomić po jej całkowitym napełnieniu. Przed wybraniem programu należy zapoznać się z tabelą „Dane programów oraz średnie wartości zużycia”. Nie należy używać większej ilości detergentu, niż podana na opakowaniu.

System zmiękczenia wody

Zmywarka jest wyposażona w system zmiękczenia wody, który zmniejsza twardość pobieranej wody. System zmiękcza wodę pobieraną do zmywarki do poziomu umożliwiającego uzyskanie odpowiedniej jakości mycia naczyń.



Jeśli dostarczana woda jest twardsza niż 7° dH, konieczne jest jej zmiękczenie. W przeciwnym wypadku jony powodujące twardość wody gromadzą się na powierzchni naczyń, co może pogorszyć efekty mycia, nabłyszczania i suszenia w zmywarce.

Regulacja systemu zmiękczenia wody

Właściwe wyregulowanie systemu zmiękczenia wody zwiększa wydajność zmywania, płukania i suszenia przez zmywarkę. Należy ustawić poziom twardości wody w zmywarce odpowiednio zgodnie z instrukcjami dotyczącymi poziomu twardości wody w tej broszurze. Do określenia twardości wody zasilającej w celu ustawienia tego systemu używa się dostarczonego wraz z produktem paska testowego w sposób zgodny z poniższym opisem poszczególnych kroków.



Po określeniu stopnia twardości wody zasilającej:

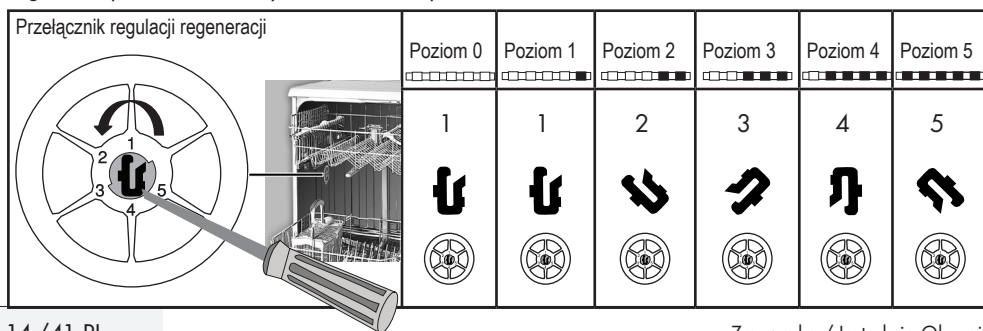
1. Włącz zmywarkę i jednocześnie naciśnij przyciski Time Delay (Zwłoka czasowa) oraz P+/P. Po wyświetleniu odliczania (3, 2, 1) przytrzymaj je wciśnięte przez chwilę.
2. Naciśnij przycisk P+/P, aby aktywować pozycję (r..).
3. Za pomocą przycisku Time Delay (Zwłoka czasowa) ustaw poziom twardości wody odpowiedni do twardości wody zasilającej. Prawidłowe ustawienia znajdziesz w „Tabeli ustawień twardości wody”.
4. Naciśnij przycisk On/Off (Włączanie/wyłączanie), aby zachować to ustawienie.

Tabela ustawień twardości wody

Poziom twardości	Twardość wody w skali angielskiej °dE	Twardość wody w skali niemieckiej °dH	Twardość wody w skali francuskiej °dF	Wskaźnik poziomu twardości wody
Poziom 0 	0–5	0–4	0–8	Naciśnij przycisk Time Delay (Zwłoka czasowa), aby przełączyć poziom twardości wody do pozycji 1 (r1).
Poziom 1 	6–9	5–7	9–13	
Poziom 2 	10–15	8–12	14–22	
Poziom 3 	16–19	13–15	23–27	
Poziom 4 	20–24	16–19	28–34	
Poziom 5 	25–62	20–50	35–90	Naciśnij przycisk Time Delay (Zwłoka czasowa), aby przełączyć poziom twardości wody do pozycji 5 (r5).

Aby w optymalny sposób chronić swoje wyroby szklane przed korozją szkła, należy w przełączniku ustawień regeneracji wprowadzić te same ustawienia dotyczące twardości, które wprowadzono w panelu sterowania.

Na przykład jeśli w panelu sterowania ustawiono „3. poziom”, przełącznik ustawień regeneracji również należy ustawić na 3. poziom.



Jeśli poziom twardości wody zasilającej przekracza 90° dF lub jeśli używasz wody ze studni, zaleca się zastosowanie urządzeń do oczyszczania wody i specjalnych filtrów. Ponieważ urządzenie jest wyposażone w system automatycznego wykrywania stopnia twardości wody, do zmywarki należy wprowadzić odpowiednią do tego celu sól, kiedy świeci wskaźnik soli.

Jeśli do urządzenia nie zostanie wprowadzona sól, system automatycznego wykrywania stopnia twardości wody nie będzie działał prawidłowo.



Jeśli urządzenie jest wyposażone w „system automatycznego wykrywania stopnia twardości wody”, standardowo w ramach pierwszej instalacji zostanie przeprowadzona regulacja twardości wody przez serwis/ użytkownika. Jeśli przenosisz się do innego domu lub mieszkania, urządzenie automatycznie przeprowadzi dostosowanie stopnia twardości wody odpowiednio do warunków w nowym miejscu.

Dodawanie soli

System zmiękczenia wody wymaga regeneracji, aby zmywarka cały czas działała z tą samą efektywnością. W tym celu stosuje się sól do zmywarek.



W zmywarce należy stosować wyłącznie specjalną sól zmiękczącą przeznaczoną do tego typu urządzeń.



Do stosowania w systemie zmiękczenia wody zaleca się sól w formie granulek lub proszku. Nie należy używać soli, która nie rozpuszcza się w wodzie, na przykład soli kuchennej lub kamiennej. Mogłoby to spowodować pogorszenie wydajności systemu z biegiem czasu.

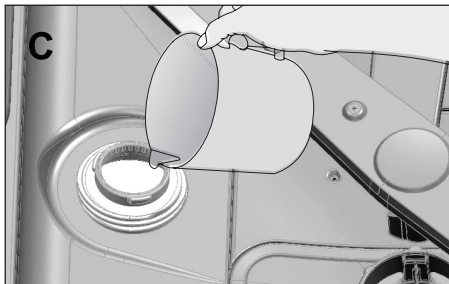


Po uruchomieniu zmywarki zbiornik na sól napełni się wodą. Z tego względu należy wsypać sól przed uruchomieniem urządzenia.

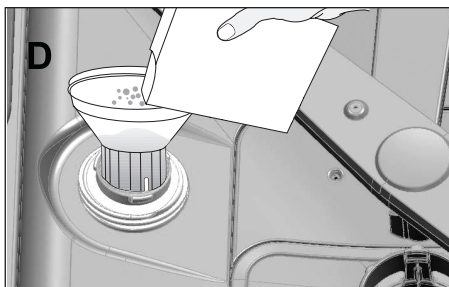
1. Aby dodać sól zmiękczącą, najpierw wyjmij dolny kosz.
2. Obróć nakrętkę zbiornika na sól w lewo, aby go otworzyć (A, B).



3. Przed rozpoczęciem użytkowania wlej do zbiornika na sól 1 litr wody (C).



4. Napełnij zbiornik solą, używając lejka do soli (D). Aby przyspieszyć rozpuszczanie soli w wodzie, zamieszaj ją łyżką.



Zbiornik na sól mieści ok 2 kg soli zmiękczejacej.

5. Po napełnieniu zbiornika załóż nakrętkę i dokładnie ją dokręć.



Sól należy dodać tuż przed uruchomieniem urządzenia. Dzięki temu nadmiar stężonej wody zostanie natychmiast wyflukany, co zapobiega korozji urządzenia. W przypadku, gdy zmywanie nie zostanie rozpoczęte natychmiast, uruchom zmywarkę na najkrótszy program bez naczyń.



Ponieważ sole różnych marek różnią się wielkością granulek i różna jest też twardość wody, rozpuszczenie soli w wodzie może potrwać kilka godzin. Dlatego po wsypaniu soli do zbiornika zmywarki wskaźnik soli może świecić przez pewien czas.

Detergent

W zmywarce można stosować detergent w proszku, w płynie/żelu lub w tabletkach.



W zmywarce do naczyń należy stosować wyłącznie detergenty przeznaczone do tego typu urządzeń. Zalecamy unikanie detergentów zawierających chlor i fosforan, ponieważ są szkodliwe dla środowiska naturalnego.

Dodawanie detergentu



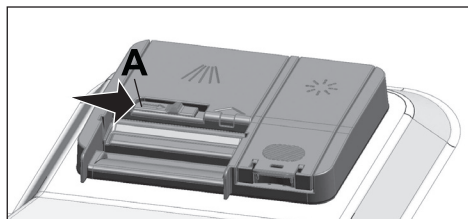
Aby uzyskać lepsze efekty mycia i suszenia, zwróć uwagę na ostrzeżenia zamieszczone na opakowaniu detergentu. Aby uzyskać dodatkowe informacje, skontaktuj się z producentem.



Do dozownika detergentu nie wolno wlewać rozpuszczalnika. Grozi to wybuchem!

Umieść detergent w dozowniku detergentu bezpośrednio przed włączeniem zmywarki, zgodnie z ilustracjami poniżej.

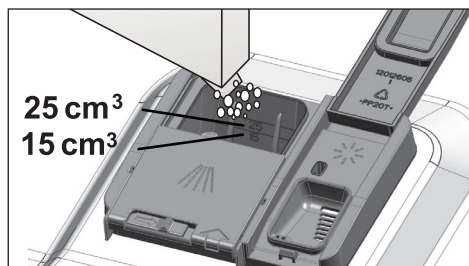
1. Przesuń zatrzask w prawo, aby otworzyć pokrywkę dozownika detergentu (A).



2. Umieść w dozowniku odpowiednią ilość detergentu w proszku, płynie/żelu lub tabletki.

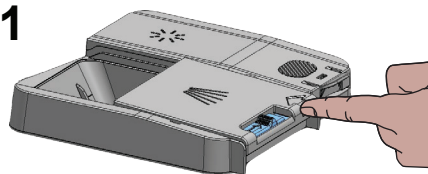


W dozowniku detergentu znajdują się oznaczenia poziomu ułatwiające dodanie odpowiedniej ilości detergentu w proszku. Całkowicie napełniony dozownik zawiera 45 cm^3 detergentu. W zależności od stopnia napełnienia zmywarki i zabrudzenia naczyń należy wsypać detergent do oznaczenia poziomu 15 cm^3 lub 25 cm^3 w dozowniku. Jeśli używasz detergentu w tabletkach, jedna tabletki wystarczy.

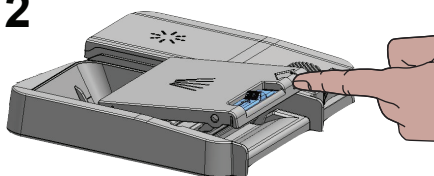


3. Aby zamknąć pokrywę dozownika detergentu, naciśnij ją. Zamknięcie pokrywki towarzyszy „kliknięcie”.

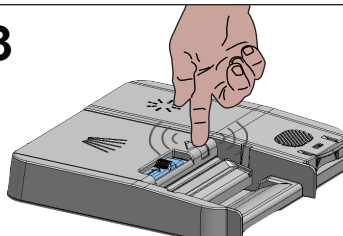
1



2



3



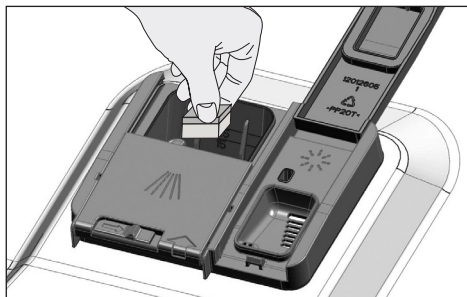
W przypadku krótkich programów bez mycia wstępnego należy stosować detergent w proszku lub w płynie/żelu, ponieważ rozpuszczalność detergentu w tabletki zmienia się w zależności od temperatury i czasu.

Detergenty w tabletkach

Poza tradycyjnymi detergentami w tabletkach w sprzedaży dostępne są również detergenty w tabletkach o działaniu soli zmiękczającej wodę i środka do płukania. Niektóre typy tych detergentów zawierają także specjalne składniki, takie jak środki chroniące szkło i stal nierdzewną. Efekty ich działania widoczne są tylko do pewnego poziomu twardości wody (21°dH). Jeśli woda jest twardsza, razem z detergentem należy stosować sól zmiękczającą wodę i środek do płukania.



Optymalne efekty mycia uzyskasz, stosując detergent, płyn do płukania i sól zmiękczającą wodę jako osobne środki.



W przypadku stosowania detergentów w tabletkach należy stosować się do instrukcji producenta detergentu.



Jeżeli po zakończeniu programu mycia z zastosowaniem detergentu w tabletkach naczynia są mokre lub widać na nich osad z kamienia (szczególnie na szklankach), należy skontaktować się z producentem detergentu.

W przypadku zmiany detergentu w tabletkach na detergent w proszku:

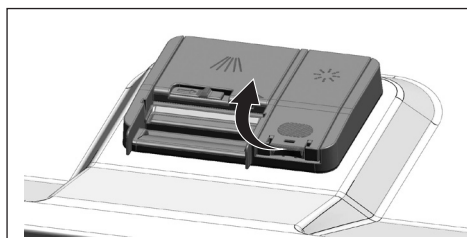
1. Upewnij się, że zbiorniki na sól i płyn do płukania są pełne.
2. Ustaw twardość wody na najwyższą wartość i uruchom pustą zmywarkę.
3. Po zakończeniu cyklu mycia bez naczyń zapoznaj się z instrukcją obsługi i ponownie ustaw twardość wody odpowiednio do charakterystyki pobieranej wody.
4. Odpowiednio dostosuj ustawienia dotyczące płynu do płukania.

Płyn do płukania

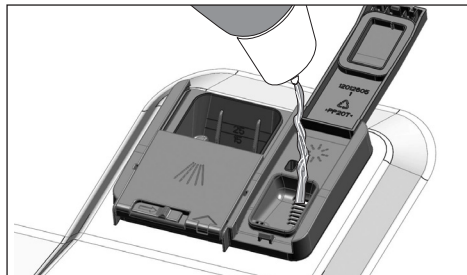


Płyn do płukania stosowany w zmywarkach do naczyń to środek służący do zwiększania efektywności suszenia i zapobiegania powstawaniu plam wody i kamienia na mytych naczyniach. Dlatego należy pamiętać o napełnianiu zbiornika płynu do płukania i stosowaniu płynów do płukania przeznaczonych do stosowania w zmywarkach do naczyń.

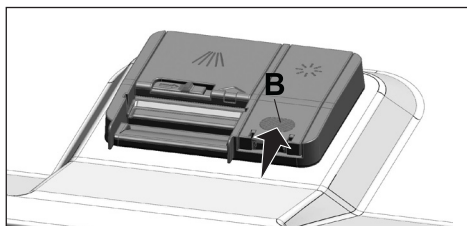
1. Otwórz pokrywę zbiornika płynu do płukania, używając zatrzasku.



2. Napełnij zbiornik do poziomu „MAX”.



3. Delikatnie naciśnij punkt (B) na pokrywie zbiornika, by ją zamknąć.



4. Jeżeli po myciu na zastawie stołowej widoczne są plamy, należy zwiększyć poziom, a jeżeli po przetarciu ręką widoczne są niebieskie ślady, poziom należy zmniejszyć. Domyślne ustawienie fabryczne to pozycja 3.



Regulacja ilości środka do płukania została opisana w sekcji poświęconej obsłudze urządzenia, w punkcie „Regulacja ilości środka do płukania”.



Płyn do płukania znajdujący się poza zbiornikiem należy zetrzeć. Przypadkowo rozlany płyn do płukania spowoduje powstawanie piany i ograniczenie skuteczności mycia.

Przedmioty nienadające się do mycia w zmywarce

- W zmywarce nie wolno myć naczyń zabrudzonych popiołem z papierosa, woskiem, środkiem do polerowania, barwnikiem, środkami chemicznymi itp.
- Nie należy też myć w zmywarce przedmiotów ze srebra ani sztućców z uchwytnymi wykonanymi z drewna lub kości, przedmiotów z elementami klejonymi lub nieodpornymi na działanie ciepła, a także naczyń z miedzi lub cyny.



Po umyciu w zmywarce ozdobne nadruki na porcelanie oraz przedmiotach z aluminium i srebra mogą się odbarwić lub wyblaknąć, podobnie jak po myciu ręcznym. Elementy z delikatnego szkła i kryształu mogą z czasem zmatowieć. Przed zakupem zastawy stołowej zdecydowanie zalecane jest sprawdzenie, czy nadaje się ona do mycia w zmywarce.

Wkładanie naczyń do zmywarki

Zmywarka będzie działać w sposób optymalny pod względem zużycia energii oraz mycia i suszenia tylko w przypadku prawidłowego włożenia naczyń.

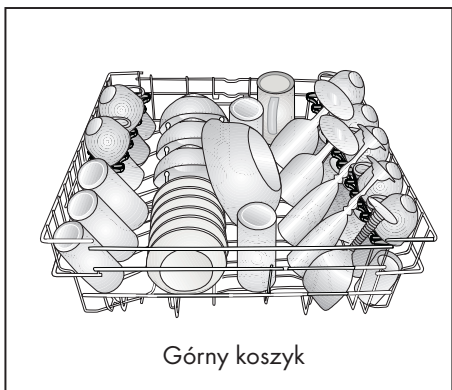
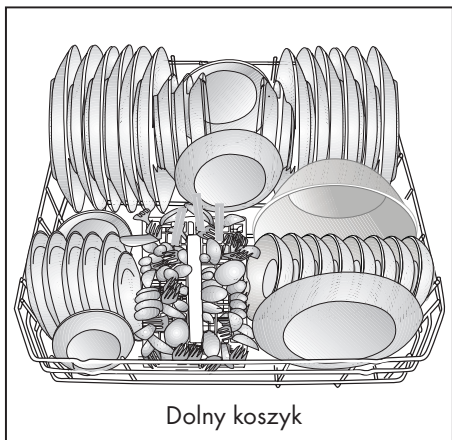
- Przed włożeniem naczyń do zmywarki należy usunąć z nich większe resztki żywności (kości, pestki itp.).
- W miarę możliwości cienkie i wąskie naczynia należy ułożyć na środku kosza.
- Bardzo zabrudzone i ciężkie naczynia należy ułożyć na dolnym koszu, a mniejsze i bardziej delikatne – na górnym.
- Naczynia z wgłębieniami, takie jak miski, szklani i patelnie, należy włożyć do zmywarki spodem do góry. Zapobiegnie to gromadzeniu się wody we wgłębieniach.



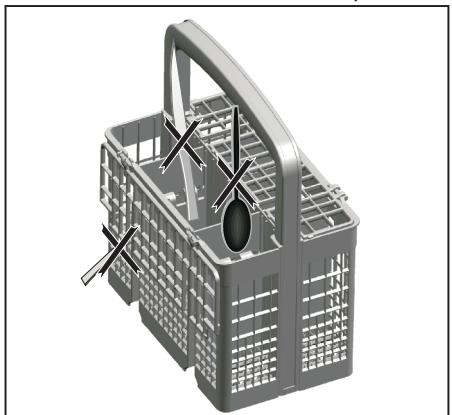
Aby uniknąć obrażeń ciała, ostre i szpiczaste przedmioty, takie jak widelce i noże, należy wkładać ostrym końcem w dół lub kłaść poziomo w koszu na naczynia.

Najpierw należy wyjąć naczynia z dolnego kosza, a następnie z górnego.

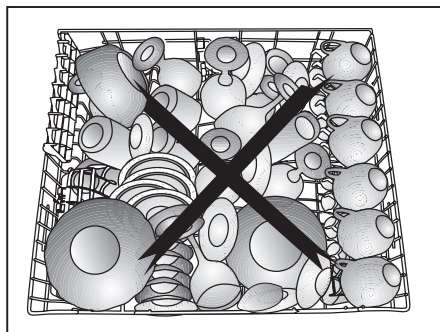
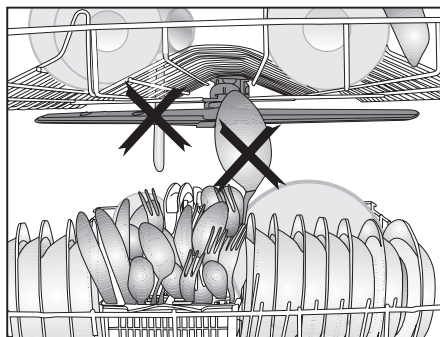
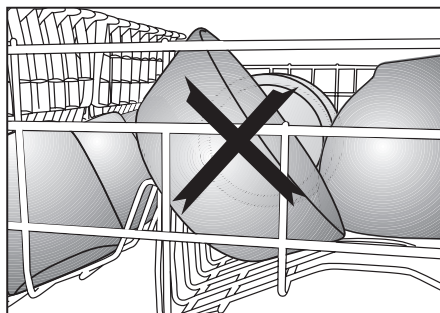
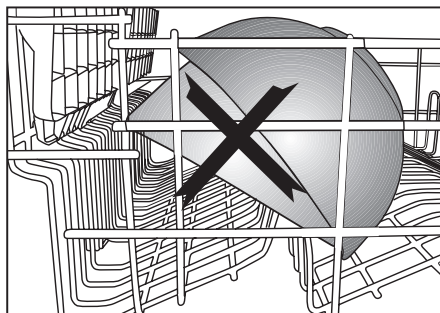
Przykłady odmiennego ustawiania koszyków



Niewłaściwe ustawianie koszyków



Niewłaściwe ustawianie koszyków



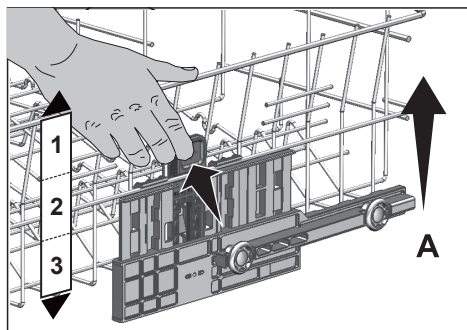
Regulacja wysokości górnego kosza

Mechanizm regulacji wysokości górnego kosza pozwala uzyskać większą przestrzeń w górnej lub dolnej sekcji zmywarki odpowiednio do potrzeb poprzez ustawienie wysokości pełnego lub pustego kosza.

Mechanizm umożliwia ustawienie kosza w trzech położeniach: dolnym, środkowym lub górnym (1, 2, 3).

1. Aby podnieść kosz, przytrzymaj obiema rękami druty górnego kosza, gdy znajduje się on w najniższej pozycji, i pociągnij je w górę (A).
2. Usłyszysz „kliknięcie” prawego i lewego mechanizmu wskazujące przesunięcie na kolejny poziom. Puść kosz.

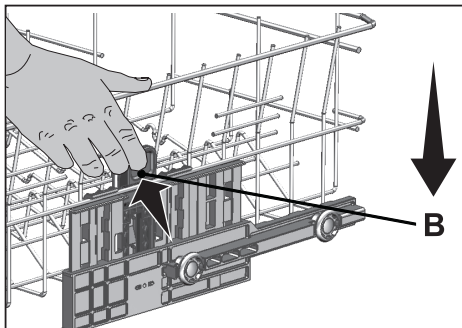
Jeśli wysokość nie jest wystarczająca, powtórz proces.



Aby opuścić kosz z najwyższej pozycji:

1. Przytrzymaj obiema rękami druty górnego kosza, delikatnie unieś kosz i jednocześnie popchnij oraz zwolnij zatrzaski pokazane na ilustracji (B).
2. Opuść kosz z obecnej pozycji na niższą.
3. Puść kosz, gdy znajdzie się na niższym poziomie.

Jeśli wysokość nie jest wystarczająca, powtórz proces.



Mechanizm zmiany położenia może nie działać prawidłowo, gdy górny kosz jest przeładowany lub jego obciążenie jest nierównomiernie rozłożone. Przy dużym obciążeniu istnieje ryzyko spadnięcia kosza na niższy poziom.



Zwróć uwagę, by górny kosz był ustawiony na tej samej wysokości z obu stron.

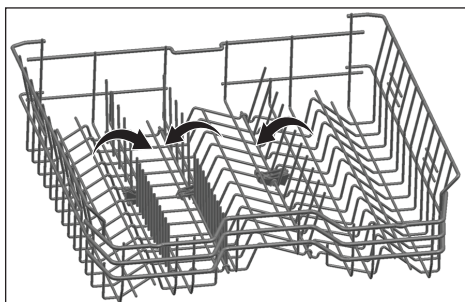
Składane druty górnego kosza

Jeśli potrzebujesz więcej miejsca na naczynia w górnym koszu urządzenia, możesz użyć składanych drutów.

Aby ustawić składane druty w pozycji poziomej, chwyć je na środku i pchnij w kierunku wskazywanym przez strzałkę.

Większe naczynia ułóż w uzyskanym miejscu.

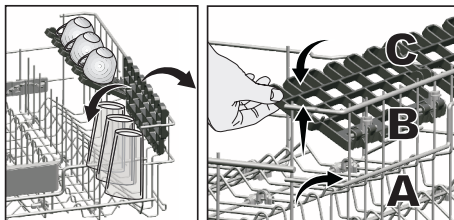
Aby ustawić druty z powrotem w pozycji pionowej, wystarczy je podnieść.



Ustawienie drutów w pozycji poziomej, gdy trzymane są za końce, może spowodować ich wygięcie. Z tego względu należy zmieniać ustawienie na poziome lub pionowe, chwytając druty u podstawy.

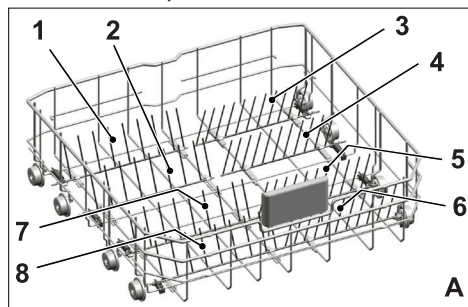
Stelaż górnego kosza z regulacją wysokości

Dolne i górne części stelaży z regulacją wysokości w górnym koszu zmywarki można przesunąć w górę lub w dół w celu dostosowania do wysokości kieliszków, filiżanek itp. (A, B, C).

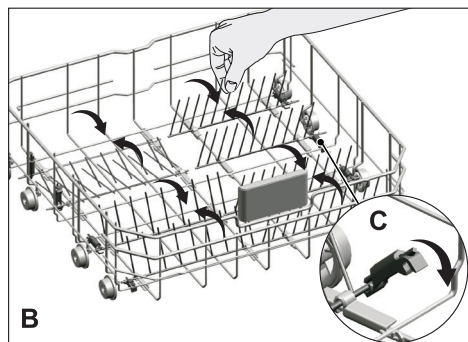


Składane zęby dolnego kosza

Sześcioczęściowe składane zęby (A) umieszczone przy dolnym koszu zmywarki ułatwiają wkładanie dużych naczyń, takich jak patelnie, miski itp. Aby uzyskać dodatkowe miejsce, można złożyć każdy ząb osobno lub wszystkie na raz.



Aby ustawić składane zęby w pozycji poziomej, należy chwycić je na środku i pchnąć w kierunku wskazywanym przez strzałkę (B). Aby ustawić zęby z powrotem w pozycji pionowej, wystarczy podnieść je do góry. Składane druty zablokują się w zatrzasku z kliknięciem (C).

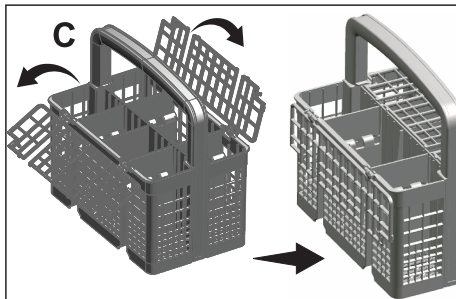
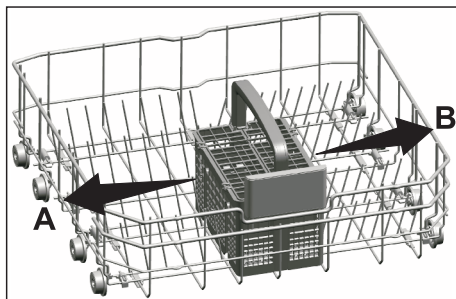


Ustawienie zębów w pozycji poziomej, gdy trzymane są za końce, może spowodować ich wygięcie. Dlatego należy ustawiać zęby z pozycji środkowej do poziomej lub pionowej, trzymając je za dolną część i przesuując w kierunku wskazywanym przez strzałkę

Kosz na sztućce

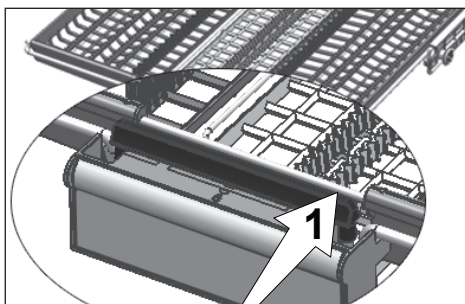
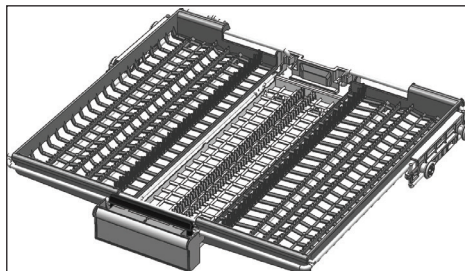
Kosz na sztućce umożliwia mycie noży, widelców, łyżek itp.

Położenie kosza na sztućce można zmienić, (A, B), uzyskując dodatkowe miejsce przy układaniu naczyń na dolnym koszu i uzyskać dodatkowe miejsce na naczynia różnej wielkości.

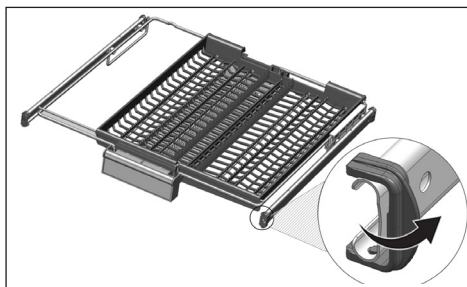
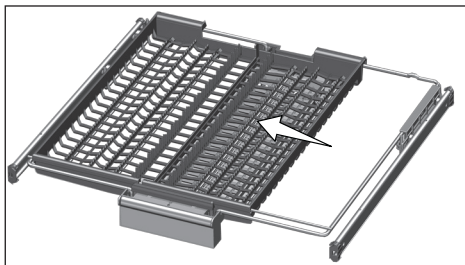


Górny kosz na sztućce

Górny kosz na sztućce służy do mycia sztućców, np. widelców, łyżek itp., umieszczonych między kratkami.



W przypadku modeli z funkcją częściowego przemieszczania popchnięcie kratki (1) na uchwycie umożliwia przesunięcie głównej tacy kosza do niższej pozycji i odblokowanie systemu. Prawa i lewa taca boczna mogą wówczas służyć jako części ruchome. Przestrzeń zwolniona przez tace boczne umożliwia załadunek dłuższych części w górnym koszu.

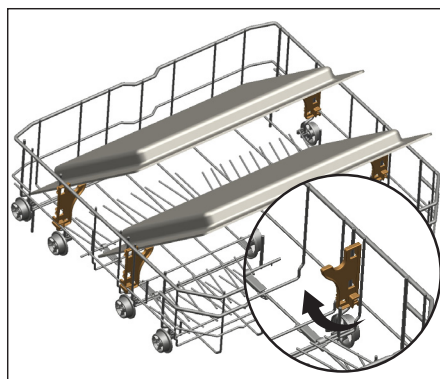


Gdy główna taca znajduje się w dolnym położeniu, można na niej umieszczać długie/wysokie przedmioty, takie jak filiżanki do kawy i łyżki wazowe. Gdy tace boczne są nachylone ku bocznym ścianom, można pociągnąć uchwyt, by podnieść tace boczne i zablokować system.

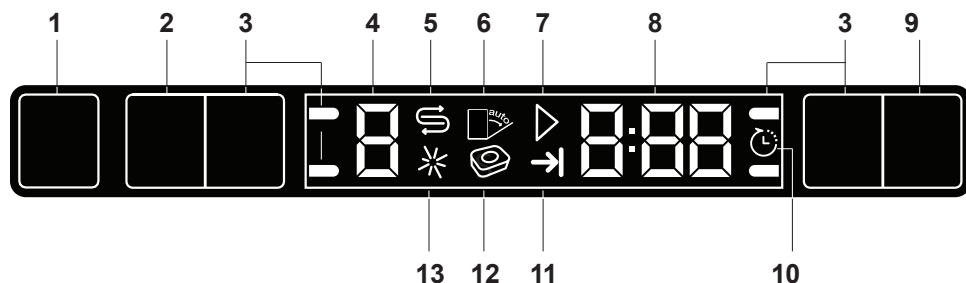
Podpórki do mycia tac

Podpórki w dolnym koszu umożliwiają mycie tac.

Informacje o wyborze odpowiedniego programu i funkcji zawiera rozdział Funkcje dodatkowe.



5 OBSŁUGA ZMYWARKI



1. Przycisk On/Off (Zał./Wyt.)
2. Przycisk Programme Selection / Programme Cancel (Wybór/ Kasowanie programu) (3 sekundy)
3. Przyciski funkcji
F1 Express Funkcja
F2 SteamShine Funkcja
F3 TrayMaster Funkcja
F4 IonFresh Funkcja
4. Wskaźnik programu
5. Wskaźnik soli
6. (Nieużywany)
7. Wskaźnik Start / Cancel (Start/ Kasowanie)
8. Wskaźnik Time Delay / Programme Time (Zwłoka czasowa/ Czas trwania programu)
9. Przycisk Time Delay (Zwłoka czasowa)
10. Wskaźnik Time Delay (Zwłoka czasowa)
11. Wskaźnik End of Programme (Koniec programu)
12. (Nieużywany)
13. Wskaźnik Rinse Aid (Płyn do płukania)

Przyciski

Przycisk On/Off (Zał./Wył.)

Po naciśnięciu przycisku On/Off (Zał./Wył.) lampki wskaźników na wyświetlaczu zapalają się w położeniu ON (ZAŁ.) przycisku. Lampki te gasną, gdy przycisk jest w położeniu OFF (WYŁ.).

Przycisk Programme Selection / Programme Cancel (Wybór/ Kasowanie programu)

Naciskaj ten przycisk, aż na wskaźniku programu pojawi się żądany program. Aby wykasować bieżący program, otwórz drzwiczki zmywarki. Naciśnij przycisk Programme Selection / Programme Cancel (Wybór/ Kasowania programu) i przytrzymaj go przez 3 sekundy. Po odliczaniu 3-2-1 wyświetli się 0:01. Zamknij drzwiczki zmywarki i poczekaj, aż zakończy się spuszczenie wody. Trwa ono 2 minuty, a po jego zakończeniu rozlega się sygnał dźwiękowy.

Przyciski funkcji

Po naciśnięciu jednego z przycisków funkcji w trakcie wyboru programu lub wyboru zwłoki czasowej odezwie się sygnał potwierdzenia, pod warunkiem że funkcja ta obsługiwana jest przez wybrany program. Funkcja zostanie wybrana, gdy zapali się jej wskaźnik.

Aby anulować wybraną funkcję, przytrzymaj jej klawisz wciśnięty, aż zgaśnie jej wskaźnik.

Przygotowanie zmywarki

1. Otwórz drzwiczki zmywarki.
2. Włóż naczynia zgodnie ze wskazówkami zawartymi w instrukcji obsługi.
3. Upewnij się, że górne i dolne wirniki swobodnie się obracają.
4. Umieść w dozowniku odpowiednią ilość detergentu.

Wybieranie programu

1. Aby wyłączyć zmywarkę, naciśnij przycisk On/Off (Wł./wył.).
2. Sprawdź, czy palą się wskaźniki soli i płynu do płukania, a w razie potrzeby uzupełnij te środki.
3. W tabeli „Dane programów oraz średnie wartości zużycia” wyszukaj odpowiedni program zmywający.
4. Wybrany program uruchomi się po zamknięciu drzwiczek zmywarki.

Tabela programów

Numer programu	0	1	2	3	4	5	6	7	8	9
Nazwa programu	SelfCare	Eco *	Auto 40-65°C	All-in-Wash	HygieneCare	Intensywny	Szybkie Pranie	GlassCare	Mini	Wstępne
Temperatura zmywania	-	50 °C	40 °C-65 °C	-	70 °C	70 °C	60 °C	40 °C	35 °C	-
Stożek zabrudzenia	Zaleca się uruchamianie tego programu co 1-2 miesiące w celu czyszczenia zmywarki i zapewnienia jej niezbędnej higieny. Program ten należy uruchamiać przy pustej zmywarce. Dla lepszych rezultatów zaleca się stosowanie go łącznie ze	Najbardziej ekonomiczny program mycia dla średnio zabrudzonych naczyń codziennego użytku.	Określa automatycznie poziom zabrudzenia naczyń i ustawia temperaturę i ilość wody potrzebnej do mycia, jak również czas mycia. Zalecany do wszystkich typów naczyń.	Jest to program najbardziej odpowiedni do codziennych zmywania w tym w tym różnych naczyń, przedmiotów plastikowych. Delikatne przedmioty szklane myje się w koszu górnym, miski i talce zaś można myć w koszu dolnym.	Zalecany dla naczyń, które wymagają wyższego poziomu dezynfekcji, np. artykuły dla dzieci. Zalecany również dla naczyń zabrudzonych silnie.	Zalecany dla naczyń, garków i patelni.	Codzienny program mycia, w którym średnio zabrudzone naczynia są czyszczone w szerszym tempie.	Specjalny program do łagodnego zmywania naczyń delikatnych, szklanych.	Zalecany dla delikatnie zabrudzonych naczyń, z których uprzątnięto reszki jedzenia i wstępnie oczyszczono.	Zalecany do usuwania pozostałości na zanieczyszczonych naczyń, które będą oczekiwane na mycie w maszynie przez kilka dni.
Zmywanie wstępnie	-	Średni	Średni do wysokiego	Średni	Wysoki	Wysoki	Średni	Niewielki	Niewielki	-
Zmywanie	-	+	+	+	+	+	-	+	-	+
Suszenie	-	+	+	+	+	+	+	+	+	-
Czas trwania (min.)	75	227	110-173	203	160	170	58	120	30	15
Woda (l)	15,2	9,5	9,4-12,4	19	18	16,8	10,6	13,6	10,8	4
Energia (kWh)	0,70	0,83	0,90-1,45	1,53	1,80	1,51	1,18	1,20	0,80	-

Wartości podane w tabeli określono przy założeniu standardowych warunków. W warunkach rzeczywistych mogą wystąpić różnice. * Program referencyjny dla instytutów badawczych. Badania przeprowadzane są zgodnie z normą EN50242 przy pełnych dozownikach soli i nabyczacza.

Funkcje pomocnicze

Programy myjące tej zmywarki zaprojektowano tak, aby uzyskać najlepszy efekt czyszczenia, biorąc pod uwagę rodzaj zabrudzenia, jego stopień i właściwości zmywanych naczyń.

Funkcje pomocnicze pozwalają zaoszczędzić czas, wodę i energię el.



Funkcje pomocnicze mogą powodować zmiany w czasie trwania programu.



Nie do wszystkich programów zmywania stosuje się funkcje pomocnicze. Wskaźnik funkcji pomocniczej, który nie nadaje się dla danego programu, nie będzie aktywny.

IonFresh Funkcja

Naciśnij przycisk IonFresh (Ochrona jonowa) na panelu, aby włączyć funkcję IonFresh (Ochrona jonowa). Gdy funkcja ta jest włączona, uruchamia się co jakiś czas i zapobiega powstawaniu nieprzyjemnych zapachów z powodu gnicia. Jeśli wybierzesz się tę funkcję, uruchamia się ona po wyłączeniu zmywarki, na panelu miga wskaźnik IonFresh (Ochrona jonowa) i słychać szum wentylacji, co jest normalne. Tak długo, jak jest włączona, funkcja ta automatycznie uruchamia się co jakiś czas.

Express Funkcja

To skraca czas trwania wybranego cyklu zmywania i zmniejsza zużycie wody poprzez umożliwienie zmywania pod wyższym ciśnieniem.

TrayMaster Funkcja

Aby uruchomić tę funkcję wybierz program Intensive 70 °C i naciśnij przycisk funkcji.

SteamShine Funkcja

Zapewnia lepszą wydajność suszenia.

Funkcja automatycznego wykrywania tabletki

Funkcja ta automatycznie wykrywa zastosowanie detergentów z tabletek wieloskładnikowych.



Efektywność suszenia dla danego typu detergentu jest zwiększana dzięki dostosowaniu temperatury i czasu.

Dzięki tej funkcji nie ma potrzeby naciskania żadnego przycisku, jeśli używany jest detergent w tabletkę.

Funkcję można włączyć, jeśli wymagane jest automatyczne wykrywanie.

W celu aktywacji/dezaktywacji:

1. Po włączeniu zmywarki równocześnie naciśnij przyciski Time Delay (Opóźnienie) oraz P. Przytrzymaj te przyciski, aż na wyświetlaczu zakończy się odliczanie 3, 2, 1.
2. Naciśnij przycisk P, aby aktywować opcję a:. Funkcja automatycznego wykrywania detergentu jest wyłączona w ustawieniu „a:0”, a włączona w ustawieniu „a:1”. Ustaw żądaną opcję przyciskiem Time Delay (Opóźnienie).
3. Wyłącz zmywarkę przyciskiem wł./wył., aby zapisać zmiany.

Oświetlenie podłogowe

Ostrzeżenie, że zmywarka jest w fazie zmywania

(w zależności od modelu)

W trakcie procesu zmywania zmywarka odbija światło ku podłodze. Światło to wyłącza się po zakończeniu procesu zmywania.



Oświetlenie podłogowe włącza się automatycznie wraz z uruchomieniem programu zmywania i świeci do jego ukończenia.



Użytkownik nie może wyłączyć oświetlenia podłogowego.

Zmiana głośności sygnału ostrzegawczego

1. Po włączeniu zmywarki jednocześnie naciśnij przyciski Time Delay (Zwłoka czasowa) oraz P/P+. Przytrzymaj te przyciski, aż na wyświetlaczu zakończy się odliczanie 3, 2, 1.
2. Naciśnij przycisk P/P+, aby aktywować pozycję S:
3. Każde naciśnięcie przycisku Time Delay (Zwłoka czasowa) zmieni głośność alarmu dźwiękowego w następujący sposób: S:0 – wyłączony, S:1 – średni i S:2 – głośny.
4. Wyłącz zmywarkę przyciskiem On/Off (Zał./Wyt.), aby zapamiętać te zmiany.



Ustawienie fabryczne tego urządzenia to S:2.

Oświetlenie wnętrza

(w zależności od modelu)

Niektóre modele wyposażone są w oświetlenia wnętrza, które zapala się, gdy drzwiczki są otwarte.

Zmiana ustawienia oświetlenia wnętrza

1. Po włączeniu zmywarki jednocześnie naciśnij przyciski Time Delay (Zwłoka czasowa) oraz P+. Przytrzymaj te przyciski, aż na wyświetlaczu zakończy się odliczanie 3, 2, 1.
2. Naciśnij przycisk P+ aby aktywować opcję L. Oświetlenie wnętrza wyłączy się jako opcję „L:0”, a włączy jako opcję „L:1”. Nastaw żądaną opcję przyciskiem Time Delay (Zwłoka czasowa).
3. Wyłącz zmywarkę przyciskiem On/Off (Zał./Wyt.), aby zapamiętać te zmiany.

Programowanie czasu zmywania

Zwłoka czasowa

Jeśli w jakiejś okolicy obowiązuje obniżona taryfa na energię elektryczną, można tam użyć funkcji Time Delay (Zwłoka czasowa) aby umyć naczynia w czasie jej obowiązywania.

Można opóźnić rozpoczęcie wybranego programu o czas do 24 godzin.

1. Po wybraniu programu zmywania i innych funkcji pomocniczych naciśnij przycisk funkcji Time Delay (Zwłoka czasowa).
2. Po naciśnięciu przycisku Time Delay (Zwłoka czasowa) w wierszu informacji na wyświetlaczu pojawi się "0:30" i zacznie migać wskaźnik Time Delay (Zwłoka czasowa).
3. Nastaw żądany czas zwłoki naciskając przycisk Time Delay (Zwłoka czasowa). Za każdym naciśnięciem tego przycisku czas wzrasta o 30 minut do 6 godzin, a potem o 1 godzinę do 24 godzin.
4. Po ustawieniu Delayed Start (Opóźniony start) zamknij drzwiczki zmywarki. Po upływie czasu opóźnienia wybrany program uruchomi się automatycznie.

Zmiana ustawień przy włączonej funkcji zwłoki czasowej

Gdy włączona jest funkcja zwłoki czasowej nie można zmienić programu zmywania, funkcji pomocniczej, ani czasu zwłoki.



Programu i funkcji pomocniczych nie można ustawić / zmienić po uruchomieniu programu.

Wyłączanie funkcji zwłoki czasowej

Otwórz drzwiczki zmywarki, naciśnij przycisk Programme Selection/Programme Cancel (Wybór/kasowanie programu) i przytrzymaj go przez 3 sekundy. Po odliczaniu 3-2-1

wyświetli się 0:01. Zamknij drzwiczki zmywarki i poczekaj, aż zakończy się spuszczenie wody. Trwa ono 2 minuty, a po jego zakończeniu rozlega się sygnał dźwiękowy.



Po wyłączeniu funkcji zwłoki czasowej można wybrać i uruchomić nowy program.



Funkcji zwłoki czasowej nie można ustawić po uruchomieniu programu.

Uruchamianie programu

Zamknij drzwiczki zmywarki, aby ją uruchomić po wybraniu programu i funkcji pomocniczych.



Zmywarka zmiękcza wodę w zależności od stopnia twardości wody zasilającej. Czas zmywania może się zmienić w trakcie wykonywania programu w zależności od temperatury otoczenia w miejscu, w którym zainstalowano zmywarkę, temperatury wody zasilającej i ilości naczyń.



Zwracaj uwagę, aby nie otwierać drzwiczek zmywarki w trakcie jej pracy. Po otwarciu drzwiczek ze zmywarki może się nagle wydobyć strumień pary, a więc zachowaj ostrożność.



W trybie pauzy zmywarka zatrzyma się na jakiś czas, aby całkowicie usunąć wodę ze swego wnętrza i z naczyń oraz oczyścić się ze środka zmiękczającego wodę, po czym wznowi pracę w trybie suszenia.

Anulowanie programu

Otwórz drzwiczki zmywarki, naciśnij przycisk Programme Selection/Programme Cancel (Wybór/kasowanie programu) i przytrzymaj go przez 3 sekundy. Po odliczaniu 3-2-1 wyświetli się 0:01. Zamknij drzwiczki zmywarki i poczekaj, aż zakończy się spuszczenie wody. Trwa ono 2 minuty, a po jego zakończeniu rozlega się sygnał dźwiękowy.



W zmywarce i na mytych przedmiotach mogą pozostawać resztki detergentu i środka do płukania, w zależności od etapu na którym anulowano program.

Wskaźnik soli (S)

Proszę sprawdzić wskaźnik soli na wyświetlaczu, aby zobaczyć, czy w zmywarce jest odpowiednia ilość soli zmiękczającej. Gdy na wyświetlaczu zmywarki pojawi się wskaźnik ostrzeżenia o niedostatkowi soli, należy uzupełnić zawartość jej zbiornika.



Regulację poziomu twardości wody objaśniono w rozdz. System zmiękczenia wody.

Wskaźnik płynu zrobić płukania (✱)

Proszę sprawdzić wskaźnik płynu do płukania na wyświetlaczu, aby zobaczyć, czy w zmywarce jest odpowiednia ilość płynu do płukania. Gdy na wyświetlaczu zmywarki pojawi się wskaźnik ostrzeżenia o niedostatkowi płynu do płukania, należy uzupełnić zawartość jego zbiornika.

Regulacja ilości środka do płukania

1. Po włączeniu zmywarki jednocześnie naciśnij przyciski Time Delay (Opóźnienie) oraz P+. Po wyświetleniu odliczania (3, 2, 1) przytrzymaj przez chwilę wciśnięte przyciski.
2. Naciśnij przycisk P+, aby przejść na wyświetlaczu do pozycji (P).
3. Wybierz odpowiedni poziom za pomocą przycisku Time Delay (Opóźnienie).
4. Naciśnij przycisk On/Off (Wł./wył.), aby zapisać to ustawienie.

W pozycji mycie P:0 nie jest uwalniany płyn płukania.

W pozycji P:1 uwalniana jest 1 porcja płynu do płukania.

W pozycji P:2 uwalniane są 2 porcje płynu do płukania.

W pozycji P:3 uwalniane są 3 porcje płynu do płukania.

W pozycji P:4 uwalniane są 4 porcje płynu do płukania.

Koniec programu



Gdy wybrany program dobiega końca, odzywa się sygnał dźwiękowy ostrzegający, aby wyłączyć zmywarkę. Sygnał ten odzywa się w pewnych odstępach czasu, a potem się wyłącza.

Po ukończeniu programu zmywania zapali się wskaźnik End of Programme (Koniec programu).

1. Otwórz drzwiczki zmywarki.
2. Naciśnij przycisk On/Off (Zał./Wył.), aby wyłączyć zmywarkę.

3. Zakręć kran.
4. Wymij wtyczkę zmywarki z gniazdka.



C Dla oszczędności energii zmywarka automatycznie wyłącza się po ukończeniu programu lub jeśli program nie zostanie uruchomiony.



Pozostaw naczynia w zmywarce na około 15 minut, aby ostygły po umyciu. Naczynia pręcej wyschną, jeśli zostawisz drzwiczki zmywarki uchylone. Zwiększy to efektywność suszenia w zmywarce.

Ostrzeżenie o ustaniu dopływu wody

Jeśli zamknie się dopływ wody z sieci, lub zakręci kurek kranu, zmywarka nie może pobierać wody i na wskaźniku programu migać będzie ikonka E:02. Jeśli trwa to dłużej, zatrzymuje się program zmywający i zmywarka regularnie sprawdza wlot wody, po przywróceniu dopływu wody ikonka E:02 niknie, a program zmywający zostaje wznowiony.

Ostrzeżenie o przepełnieniu

Jeśli zmywarka nabierze zbyt wiele wody lub jeśli jakiś jej element przecieka, i zmywarka to wykryje i na wskaźniku programu migać zacznie ikonka E:01. Na czas przepełnienia włącza się algorytm bezpieczeństwa, który postara się o odprowadzenie wody. Gdy przepełnienie ustanie, a wraz z nim zagrożenie, ikonka E:01 zniknie. Jeśli E:01 nie znika, jest to trwała niesprawność. W takim przypadku trzeba wezwać autoryzowany serwis.

SelfCare

Zaleca się uruchamianie tego programu co 1-2 miesiące w celu czyszczenia zmywarki i zapewnienia jej niezbędnej higieny. Program ten należy uruchamiać przy pustej zmywarce. Dla lepszych rezultatów zaleca się stosowanie go łącznie ze specjalnymi środkami do czyszczenia zmywarek.



Nie używaj programu Machine Cleaning (Czyszczenie zmywarki) do zmywania naczyń. Ponieważ działa w wysokich temperaturach, jest szkodliwy dla naczyń.

Okres użytkowania zmywarek jest coraz dłuższy, a ich regularne czyszczenie zapobiega występowaniu najczęstszych problemów.



Przed rozpoczęciem czyszczenia należy odłączyć zmywarkę od gniazdka i zakręcić kran..



Do czyszczenia nie należy stosować środków ściernych.



Aby zapewnić efektywne działanie zmywarki, należy czyścić filtr i wirniki co najmniej raz w tygodniu.

Czyszczenie zewnętrznych powierzchni zmywarki

Zewnętrzne powierzchnie i uszczelki drzwiczek zmywarki należy delikatnie umyć łagodnym środkiem czyszczącym i wilgotną ściereczką. Panel sterowania należy wytrzeć lekko wilgotną ściereczką.

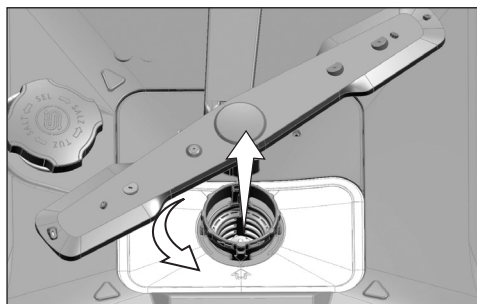
Czyszczenie wnętrza zmywarki

- W zależności od stopnia zabrudzenia wnętrza i komorę zmywarki należy czyścić, uruchamiając program z detergentem lub bez.
- Jeżeli w zmywarce pozostała woda, należy ją spuścić, wykonując procedury zawarte w temacie „Anulowanie programu”. Jeżeli nie można usunąć wody, wyjmij filtry zgodnie z instrukcją w sekcji „Czyszczenie filtrów” i sprawdź, czy na spodzie zmywarki nie zgromadziły się resztki, które blokują ścieżkę przepływu wody. W razie potrzeby oczyść ją.

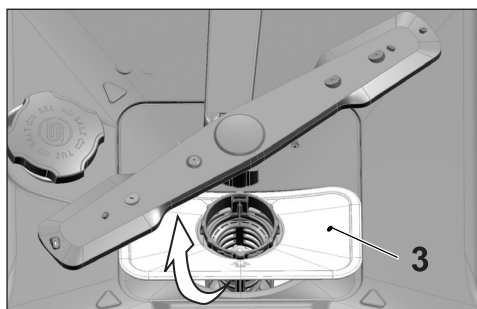
Czyszczenie filtrów

Aby zapewnić efektywne działanie zmywarki, należy czyścić filtry co najmniej raz w tygodniu. Należy sprawdzić, czy w filtrze nie ma resztek żywności. Jeżeli na filtrach znajdują się resztki żywności, należy je wyjąć i dokładnie wyczyścić pod bieżącą wodą.

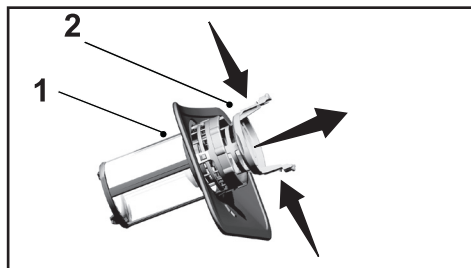
1. Obróć moduł mikrofiltra (1) i filtra wstępnego (2) w lewo i wyjmij go z gniazda.



2. Wyjmij metalowy/plastikowy filtr (3) z gniazda.



3. Wciśnij dwie zapadki filtra wstępnego do środka i wyjmij filtr wstępny z modułu.



4. Wyczyść wszystkie filtry metalową szczotką pod bieżącą wodą.
5. Włóż metalowy/plastikowy filtr.
6. Włóż filtr wstępny do mikrofiltra. Sprawdź, czy jest prawidłowo włożony. Obróć filtr wstępny w prawo, aż usłyszysz „kliknięcie”.



Nie należy uruchamiać zmywarki bez filtra.



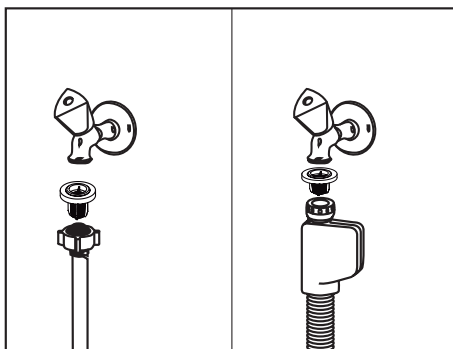
Nieprawidłowe założenie filtrów powoduje zmniejszenie efektywności mycia.

Czyszczenie filtra węży

Uszkodzenia zmywarki spowodowane przez zanieczyszczenia z sieci wodociągowej lub własnego źródła wody (takie jak piasek, ziemia, rdza itp.) można wychwycić za pomocą filtra przymocowanego do węży doprowadzania wody. Wąż i filtr należy regularnie sprawdzać i czyścić w razie potrzeby.

1. Zakręć kran i odłącz wąż.
2. Po wyjęciu filtra wyczyść go pod bieżącą wodą.
3. Włóż wyczyszczony filtr do gniazda w węży.
4. Podłącz wąż do kranu.

(zależy od modelu)

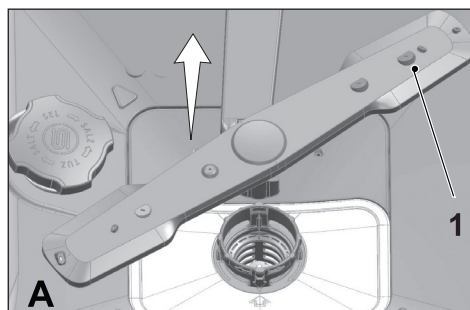


Czyszczenie wirników

Aby zapewnić efektywne działanie zmywarki, należy czyścić wirniki co najmniej raz w tygodniu.

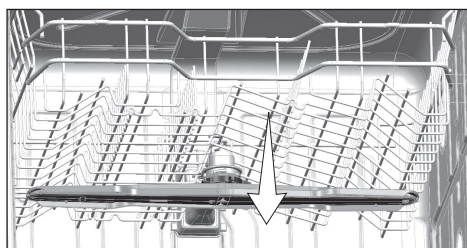
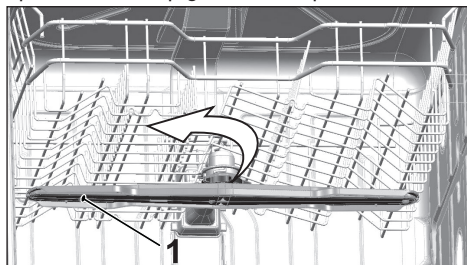
Dolny wirnik

Należy sprawdzić, czy otwory w dolnym wirniku (1) nie są zatkane. Jeżeli tak, należy wyjąć i wyczyścić wirnik. Pociągnij dolny wirnik w górę, aby go wyjąć.



Górny wirnik

Należy sprawdzić, czy otwory w górnym wirniku (1) nie są zatkane. Jeżeli tak, należy wyjąć i wyczyścić wirnik. Aby wyjąć górny wirnik, należy obrócić jego nakrętkę w lewo. Po założeniu górnego wirnika należy upewnić się, że jego nakrętka jest dokręcona.



7 ROZWIĄZYWANIE PROBLEMÓW

Zmywarka nie uruchamia się.

- Kabel zasilający jest odłączony. >>> Sprawdź, czy kabel zasilający jest podłączony do gniazdka.
- Bezpiecznik jest przepalony. >>> Sprawdź bezpieczniki w domu.
- Dopytyw wody jest odcięty. >>> Sprawdź, czy kurek kranu jest odkręcony.
- Drzwiczki zmywarki są otwarte. >>> Sprawdź, czy drzwiczki zmywarki są zamknięte.
- Nie naciśnięto przycisku On/Off (Wł./Wył.). >>> Włącz zmywarkę, naciskając przycisk On/Off (Wł./Wył.).

Umyte naczynia nie są czyste

- Naczynia są nieprawidłowo włożone do zmywarki. >>> Włóż naczynia zgodnie z opisem w instrukcji obsługi.
- Wybrany program jest nieodpowiedni. >>> Wybierz program z wyższą temperaturą i dłuższym czasem trwania cyklu.
- Wirniki są zablokowane. >>> Przed uruchomieniem programu obróć dolne i górne śmigło ręcznie i zobacz, czy obracają się swobodnie.
- Otwory w wirnikach są zatkane. >>> Otwory w dolnym i górnym wirniku mogą być zatkane reszkami żywności, np. pestkami cytryny. Czyść wirniki regularnie w sposób pokazany na ilustracjach w rozdziale „Czyszczenie i konserwacja”.
- Filtry są zatkane. >>> Sprawdź, czy system filtrów jest czysty. Czyść system filtrów regularnie w sposób pokazany na ilustracjach w rozdziale „Czyszczenie i konserwacja”.
- Filtry są nieprawidłowo zamontowane. >>> Sprawdź system filtrów i upewnij się, że jest prawidłowo zamontowany.
- Kosze są przeciążone. >>> Nie przeciążaj koszy powyżej ich pojemności.
- Detergent jest przechowywany w nieodpowiednich warunkach. >>> Jeżeli stosujesz detergent w proszku, nie przechowuj opakowania w wilgotnym otoczeniu. Przechowuj go w zamkniętym pojemniku. Ze względu na łatwość przechowywania zalecamy stosowanie detergentu w tabletkach.
- Za mało detergentu. >>> Jeżeli stosujesz detergent w proszku, dostosuj ilość do stopnia zabrudzenia naczyń i/lub typu programu. W celu uzyskania optymalnych rezultatów zalecamy stosowanie detergentu w tabletkach.
- Niewystarczające płukanie. >>> Sprawdź wskaźnik płynu do płukania i dodaj płyn w razie potrzeby. Zwiększ wartość ustawienia ilości płynu do płukania, jeżeli jego ilość w zmywarce jest wystarczająca.
- Pokrywka dozownika detergentu jest otwarta. >>> Po dodaniu detergentu sprawdź, czy pokrywka dozownika detergentu jest dokładnie zamknięta.

Po zakończeniu cyklu naczynia nie są suche

- Naczynia są nieprawidłowo włożone do zmywarki. >>> Włóż naczynia tak, aby nie zbierała się w nich woda.
- Niewystarczające płukanie. >>> Sprawdź wskaźnik płynu do płukania i dodaj płyn w razie potrzeby. Zwiększ wartość ustawienia ilości płynu do płukania, jeżeli jego ilość w zmywarce jest wystarczająca.

- Zmywarka została opróżniona zaraz po zakończeniu programu. >>> Nie opróżniaj zmywarki bezpośrednio po zakończeniu procesu zmywania. Otwórz lekko drzwiczki i poczekaj, aż para wydostanie się z wnętrza. Wyjmij naczynia po ich ostygnięciu. Rozpocznij wyjmowanie naczyń od dolnego kosza. Dzięki temu woda pozostająca na naczyniach na górnym koszu nie będzie kapać na naczynia w dolnym koszu.
- Wybrany program jest nieodpowiedni. >>> Ponieważ temperatura płukania w krótkich programach, suszenie nie jest dokładne. Aby uzyskać lepszą dokładność suszenia, wybierz program o dłuższym czasie trwania.
- Powierzchnia naczyń kuchennych jest zniszczona. >>> Nie można skutecznie umyć naczyń o zniszczonej powierzchni i nie należy ich używać ze względów higienicznych. Ponadto przepływ wody po zniszczonych powierzchniach jest utrudniony. Mycie takich naczyń w zmywarce nie jest zalecane.



Naczynia kuchenne z warstwą teflonową mogą nie być całkowicie suche. Jest to spowodowane strukturą teflonu. Ponieważ napięcie powierzchniowe teflonu i wody, jest inne na powierzchni teflonu mogą pozostawać krople wody.

Na naczyniach pozostają plamy z herbaty, kawy lub szminki.

- Wybrany program jest nieodpowiedni. >>> Wybierz program z wyższą temperaturą i dłuższym czasem trwania cyklu.
- Powierzchnia naczyń kuchennych jest zniszczona. >>> W zmywarce nie można zmyć plam z kawy i herbaty oraz innych przebarwień, jeżeli wniknęły w uszkodzoną powierzchnię. Nie można skutecznie umyć naczyń o zniszczonej powierzchni i nie należy ich używać ze względów higienicznych. Mycie takich naczyń w zmywarce nie jest zalecane.
- Detergent jest przechowywany w nieodpowiednich warunkach. >>> Jeżeli stosujesz detergent w proszku, nie przechowuj opakowania w wilgotnym otoczeniu. Przechowuj go w zamkniętym pojemniku. Ze względu na łatwość przechowywania zalecamy stosowanie detergentu w tabletkach.

Na naczyniach pozostają osady z kamienia a na szkle powstaje mgiełka

- Niewystarczające płukanie. >>> Sprawdź wskaźnik płynu do płukania i dodaj płyn w razie potrzeby. Zwiększ wartość ustawienia ilości płynu do płukania, jeżeli jego ilość w zmywarce jest wystarczająca.
- Ustawienie twardości wody jest niskie lub poziom soli jest niewystarczający >>> Zmierz prawidłowo twardość używanej wody i sprawdź ustawienie twardości wody.
- Rozsypana sól. >>> Uważaj, aby podczas dodawania soli nie rozsypywać jej wokół otworu do napełniania. Po zakończeniu napełniania zbiornika soli sprawdź, czy pokrywka zbiornika soli jest dokładnie zamknięta. Uruchoom program mycia wstępnego, aby usunąć sól rozsypaną w zmywarce. Ponieważ granulki soli pod pokrywką rozpuszczają się podczas mycia wstępnego i spowodują poluzowanie pokrywki, po zakończeniu programu sprawdź ponownie dokręcenie pokrywki.

Zapach z wnętrza zmywarki jest inny niż zwykle



Ze zmywarki wydobywa się dziwny zapach. Zniknie po kilku cyklach mycia.

- Filtry są zatkane. >>> Sprawdź, czy system filtrów jest czysty. Czyść system filtrów regularnie w sposób pokazany na ilustracjach w rozdziale „Czyszczenie i konserwacja”.
- Brudne naczynia znajdują się w zmywarce od 2–3 dni. >>> Jeżeli nie planujesz uruchomienia zmywarki zaraz po włożeniu do niej naczyń, usuń resztki z naczyń i uruchom program mycia wstępnego bez detergentu co 2 dni. W takim przypadku nie zamykaj całkowicie drzwiczek zmywarki, aby w jej wnętrzu nie powstał nieprzyjemny zapach. Można zastosować dostępne w sprzedaży środki do usuwania nieprzyjemnych zapachów lub czyszczenia zmywarek.

Na naczyniach występuje rdza, przebarwienia lub uszkodzenia powierzchni

- Rozsypana sól. >>> Sól może spowodować uszkodzenie lub utlenianie metalowych powierzchni. Uważaj, aby podczas dodawania soli nie rozsypywać jej wokół otworu do napełniania. Po zakończeniu napełniania zbiornika soli sprawdź, czy pokrywka zbiornika soli jest dokładnie zamknięta. Uruchom program mycia wstępnego, aby usunąć sól rozsypaną w zmywarce. Ponieważ granulki soli pod pokrywką rozpuszczają się podczas mycia wstępnego i spowodują poluzowanie pokrywki, po zakończeniu programu sprawdź ponownie dokręcenie pokrywki.
- Na naczyniach przez długi czas pozostawały resztki żywności zawierające sól. >>> Jeżeli sztuce zabrudzone taką żywnością zostaną pozostawione w zmywarce przez dłuższy czas, należy usunąć zabrudzenia za pomocą mycia wstępnego lub umyć naczynia wkrótce po włożeniu do zmywarki.
- Instalacja elektryczna nie jest uziemiona. >>> Sprawdź, czy zmywarka jest podłączona do uziemionej linii elektrycznej. W przeciwnym wypadku ładunki elektrostatyczne zgromadzone w zmywarce spowodują powstanie łuków elektrycznych na metalowych przedmiotach i tworzenie się ubytków, usunięcie warstwy ochronnej oraz powstawanie przebarwień.
- Używane są intensywnie działające środki czyszczące, na przykład wybielacz. >>> W przypadku zastosowania wybielacza warstwa ochronna na metalowych powierzchniach zostanie uszkodzona, a z czasem straci swoje właściwości. Nie należy myć naczyń, używając wybielacza.
- Przedmioty metalowe, na przykład noże, są używane niezgodnie z przeznaczeniem. >>> Używanie noży na przykład do otwierania puszek może spowodować uszkodzenie warstwy ochronnej na ostrzu. Nie należy używać metalowych przyborów kuchennych niezgodnie z przeznaczeniem.
- Sztuce są wykonane z niskiej jakości stali nierdzewnej. >>> Korozji na takich przedmiotach nie można uniknąć; nie należy myć ich w zmywarce.
- W zmywarce są myte skorodowane przybory kuchenne. >>> Rdza na skorodowanych przedmiotach może zostać przeniesiona na inne powierzchnie ze stali nierdzewnej i spowodować ich korozję. Takich przedmiotów nie należy myć w zmywarkach do naczyń.

W dozowniku pozostaje detergent.

- Dozownik detergentu był mokry podczas napełniania detergentem. >>> Sprawdź, czy dozownik jest zupełnie suchy przed napełnieniem go detergentem.
- Detergent dodano na długo przed rozpoczęciem procesu zmywania. >>> Dodawaj detergent na krótko przed rozpoczęciem zmywania.
- Nie można było otworzyć pokrywki dozownika detergentu podczas zmywania. >>> Włóż naczynia w sposób, który nie utrudnia otwarcia pokrywki dozownika detergentu i pobranie wody do zmywarki z wirników.
- Detergent jest przechowywany w nieodpowiednich warunkach. >>> Jeżeli stosujesz detergent w proszku, nie przechowuj opakowania w wilgotnym otoczeniu. Przechowuj go w zamkniętym pojemniku. Ze względu na łatwość przechowywania zalecamy stosowanie detergentu w tabletkach.
- Otwory w wirnikach są zatkane. >>> Otwory w dolnym i górnym wirniku mogą być zatkane resztkami żywności, np. pestkami cytryny. Czyść wirniki regularnie w sposób pokazany na ilustracjach w rozdziale „Czyszczenie i konserwacja”.

Z naczyń kuchennych usuwane są wzory i zdobienia.



Szklane naczynia i porcelana z wzorami nie nadają się do mycia w zmywarce. Producenci szklanych naczyń i porcelany nie zalecają mycia ich w zmywarce.

Naczynia są porysowane



W zmywarce nie należy myć naczyń kuchennych wykonanych z aluminium ani ich zawierających.

- Rozsypana sól. >>> Uważaj, aby podczas dodawania soli nie rozsypywać jej wokół otworu do napełniania. Rozsypana sól może spowodować powstawanie rys. Po zakończeniu napełniania zbiornika soli sprawdź, czy pokrywka zbiornika soli jest dokładnie zamknięta. Uruchoom program mycia wstępnego, aby usunąć sól rozsypaną w zmywarce. Ponieważ granulki soli pod pokrywką rozpuszczą się podczas mycia wstępnego i spowodują poluzowanie pokrywki, po zakończeniu programu sprawdź ponownie dokręcenie pokrywki.
- Ustawienie twardości wody jest niskie lub poziom soli jest niewystarczający >>> Zmierz prawidłowo twardość używanej wody i sprawdź ustawienie twardości wody.
- Naczynia są nieprawidłowo włożone do zmywarki. >>> Podczas władania do kosza szklanek i innych szklanych naczyń nie opieraj ich o inne naczynia ale o krawędzie, stelaże koszy lub drut podpórki szklanek. Uderzanie szklanek o siebie lub inne naczynia z powodu naporu wody podczas zmywania może spowodować powstawanie pęknięć lub rys na powierzchni.

Na szklanych naczyniach pozostają smugi przypominające plamy po mleku, których nie można zetrzeć ręcznie. Na szklanych naczyniach obserwowanych pod światło widoczne są niebieskie / tęcze smugi.

- Używana jest zbyt duża ilość płynu do płukania. >>> Wybierz niższą wartość ustawienia płynu do płukania. Podczas uzupełnienia płynu do płukania wytrzyj rozlany płyn.
- Z powodu zbyt miękkiej wody na szkle występuje korozja. >>> Zmierz prawidłowo twardość używanej wody i sprawdź ustawienie twardości wody. Jeżeli używana jest miękka woda (<5 dH), nie stosuj soli. Wybierz programy umożliwiające zmywanie w wyższej temperaturze (np. 60–65 °C). Można także stosować dostępne w sprzedaży detergenty chroniące szklane powierzchnie.

W zmywarce powstaje piana.

- Naczynia zostały umyte ręcznie płynem do naczyń ale nie opłukane przed włożeniem do zmywarki. >>> Płyny do mycia ręcznego nie zawierają składników zapobiegających pienieniu. Przed włożeniem naczyń do zmywarki nie trzeba myć ich ręcznie. Wystarczy usunąć duże resztki pod bieżącą wodą, używając ściereczki lub widelca.
- Podczas uzupełniania płynu do płukania rozlał się w zmywarce. >>> Uważaj, aby nie rozlać płynu do płukania w zmywarce podczas jego wlewania. Zbierz rozlany płyn do płukania za pomocą chusteczki/papierowego ręcznika.
- Pokrywka zbiornika z płynem do płukania jest otwarta. >>> Po wlaniu płynu do płukania sprawdź, czy pokrywka zbiornika jest zamknięta.

Naczynia kuchenne są uszkodzone.

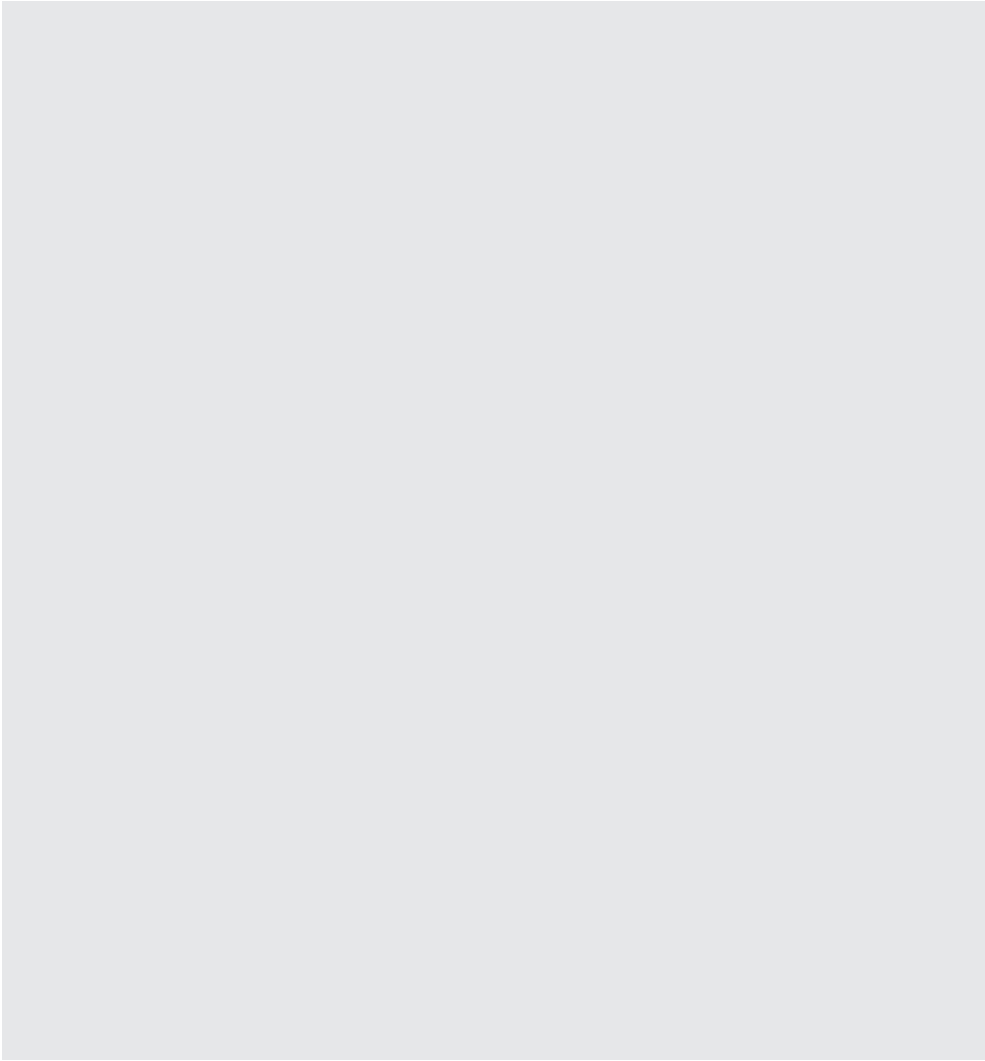
- Naczynia są nieprawidłowo włożone do zmywarki. >>> Włóż naczynia zgodnie z opisem w instrukcji obsługi.
- Kosze są przeciążone. >>> Nie przeciążaj koszy powyżej ich pojemności.

Po zakończeniu programu w zmywarce znajduje się woda.

- Filtry są zatkane. >>> Sprawdź, czy system filtrów jest czysty. Czyść system filtrów regularnie w sposób pokazany na ilustracjach w rozdziale „Czyszczenie i konserwacja”.
- Wąż spustowy jest zatkany/zablokowany. >>> Sprawdź wąż spustowy. W razie potrzeby odłącz wąż spustowy, usuń blokadę i podłącz zgodnie z ilustracjami w instrukcji obsługi.



Jeżeli nie można wyeliminować problemu mimo postępowania zgodnie z instrukcjami, skontaktuj się ze sprzedawcą lub autoryzowanym serwisem. Nigdy nie wolno podejmować prób samodzielnej naprawy zmywarki.



FOR A GOOD REASON

GRUNDIG

www.grundig.com