

PL

**SZCZEGÓŁOWA  
INSTRUKCJA  
KORZYSTANIA  
ZE SZKLANO-  
CERAMICZNEJ  
PŁYTY GRZEWCZEJ  
DO ZABUDOWY**

**gorenje**

Dziękujemy za okazane  
zaufanie i zakup naszego urządzenia.

Niniejsza szczegółowa instrukcja  
ma na celu ułatwienie korzystania  
z opisywanego w niej produktu.  
Instrukcja powinna umożliwić  
możliwe jak najszybsze zapoznanie  
się z nowym urządzeniem.

Upewnić się, że urządzenie  
zostało przekazane w stanie  
nieuszkodzonym. W przypadku  
stwierdzenia uszkodzeń powstałych  
w transporcie proszę skontaktować  
się z punktem sprzedaży, w którym  
urządzenie zostało zakupione,  
lub z regionalną hurtownią, która  
urządzenie dostarczała. Numer  
telefonu można znaleźć na fakturze  
lub na dokumencie dostawy.

Instrukcja jest także dostępna na  
naszej stronie internetowej:

[www.gorenje.com](http://www.gorenje.com) / < <http://www.gorenje.com> />



Ważna informacja



Wskazówka, uwaga

# SPIS TREŚCI

<b>4 WAŻNE WSKAZÓWKI DOTYCZĄCE BEZPIECZEŃSTWA</b> 6 Przed podłączeniem urządzenia: ..... <b>7 SZKLANO-CERAMICZNA PŁYTA GRZEWCZA DO ZABUDOWY</b> 8 Specyfikacja techniczna	<b>WPROWADZENIE</b>
<b>9 PRZED UŻYCIEM URZĄDZENIA PO RAZ PIERWSZY</b>	<b>PRZYGOTOWANIE URZĄDZENIA DO PIERWSZEGO UŻYCIA</b>
<b>10 PŁYTA GRZEWCZA</b> 10 Szklano-ceramiczna powierzchnia grzewcza 11 Wskazówki dotyczące naczyń 11 Wskazówki dotyczące oszczędzania energii ..... <b>12 OBSŁUGA PŁYTY GRZEJNEJ</b> 12 Panel sterowania (w zależności od modelu) 13 Włączanie płyty 13 Włączanie stref grzejnych 14 Automatyczna funkcja szybkiego podgrzewania 14 Tabela automatycznej funkcji szybkiego podgrzewania 16 Poszerzona strefa grzejna (w zależności od modelu) 16 Strefa doładowania mocy 17 Blokada przed dziećmi 18 Funkcje programatora czasowego 19 Zatrzymywanie procesu gotowania przy użyciu funkcji stop & go 19 Funkcja pamięci 20 Wyłączanie strefy grzejnej 20 Wskaźnik ciepła resztkowego 20 Maksymalny czas gotowania 21 Wyłączanie całej płyty grzejnej 21 Automatyczne wyłączenie 21 Ustawianie sygnału akustycznego i parametrów blokady	<b>OBSŁUGA PŁYTY GRZEWCZEJ</b>
<b>23 KONSERWACJA I CZYSZCZENIE</b>	<b>KONSERWACJA I CZYSZCZENIE</b>
<b>25 TABELA WYKRYWANIA I USUWANIA USTEREK</b>	<b>WYKRYWANIE I USUWANIE USTEREK</b>
<b>26 MONTAŻ PŁYTY DO ZABUDOWY</b> ..... <b>34 PODŁĄCZANIE PŁYTY GRZEWCZEJ DO PRĄDU</b>	<b>MONTAŻ I PODŁĄCZENIE</b>
<b>36 UTYLIZACJA</b>	<b>RÓŻNE POSTANOWIENIA</b>

# WAŻNE WSKAZÓWKI DOTYCZĄCE BEZPIECZEŃSTWA

---



## **DOKŁADNIE ZAPOZNAĆ SIĘ Z INSTRUKCJĄ I ZACHOWAĆ JĄ DO PÓŹNIEJSZEGO WYKORZYSTANIA.**

Z urządzenia tego mogą korzystać dzieci w wieku powyżej 8 lat oraz osoby z niepełnosprawnością fizyczną, czuciową lub umysłową lub nie posiadające doświadczenia i wiedzy, o ile będą one to robić pod nadzorem lub przekazane zostaną im wskazówki dotyczące bezpiecznego używania urządzenia i uświadomią sobie one związane z tym niebezpieczeństwa. Dzieciom nie wolno bawić się urządzeniem. Nie wolno im także wykonywać bez nadzoru żadnych czynności związanych z czyszczeniem lub konserwacją zastrzeżoną dla użytkownika.

Należy pilnować, by urządzeniem nie bawiły się dzieci.

**OSTRZEŻENIE:** W czasie pracy urządzenie i jego odkryte części bardzo się nagrzewają. Należy uważać, by nie dotknąć nagrzewających się elementów. Dzieci w wieku poniżej 8 lat nie powinny zbliżać się do urządzenia, chyba że pod nadzorem.

**OSTRZEŻENIE:** W czasie korzystania z urządzenia jego odkryte części bardzo się nagrzewają. Aby uniknąć poparzenia, nie dopuszczaj do urządzenia dzieci.

**OSTRZEŻENIE:** Aby uniknąć ryzyka porażenia prądem elektrycznym, przed przystąpieniem do wymiany lampy upewnić się, że urządzenie zostało wyłączone. Nie używać do czyszczenia urządzenia odkurzaczy parowych lub wysokociśnieniowych, ponieważ mogłyby to doprowadzić do porażenia prądem elektrycznym.

Urządzenie nie jest przeznaczone do tego, by było sterowane przy pomocy zewnętrznych programatorów czasowych lub specjalnych układów sterowania.

Urządzenia rozłączające muszą zostać włączone do stałej instalacji elektrycznej zgodnie z obowiązującymi przepisami dotyczącymi instalacji elektrycznych.

W razie uszkodzenia kabla zasilającego musi on zostać wymieniony, dla uniknięcia zagrożenia, przez producenta, serwisanta lub osoby o podobnych kwalifikacjach (dotyczy wyłącznie urządzeń podłączonych kablem zasilającym).

**OSTRZEŻENIE:** W przypadku pęknięć na powierzchni urządzenia, wyłączyć je, aby uniknąć możliwości porażenia prądem elektrycznym.

Nie wpatrywać się w elementy płyty grzejnej, ponieważ wbudowane są w nie lampy halogenowe.

**OSTRZEŻENIE:** Gotowanie na płycie grzejnej bez dozoru z tłuszczem lub olejem może być niebezpieczne i wywołać pożar. NIGDY nie próbować gasić pożaru wodą. Należy bowiem wyłączyć urządzenie, a następnie nakryć płomień, np. pokrywką lub kocem przeciwpożarowym.

**OSTRZEŻENIE:** Niebezpieczeństwo pożaru: na powierzchniach grzejnych nie przechowywać żadnych przedmiotów

Niebezpieczeństwo pożaru: Na powierzchniach grzejnych nie przechowywać żadnych przedmiotów.

**OSTROŻNIE:** Proces gotowania musi odbywać się pod nadzorem. Krótkotrwały proces gotowania wymaga ciągłego nadzoru.

**OSTRZEŻENIE:** Gotowanie na płycie grzejnej bez dozoru z tłuszczem lub olejem może być niebezpieczne i wywołać pożar.

**OSTRZEŻENIE:** Używać wyłącznie osłon zaprojektowanych przez producenta urządzenia, wskazanych przez niego jako odpowiednich w instrukcji lub zintegrowanych z urządzeniem. Używanie nieodpowiednich osłon może być przyczyną wypadków.

**Urządzenie jest przeznaczone do użytku domowego.**

Nie wykorzystywać go do innych celów takich jak ogrzewanie pomieszczenia, suszenie zwierząt domowych lub innych zwierząt, papieru, tkanin, ziół, itp., ponieważ mogłoby to doprowadzić do zranienia lub wybuchu pożaru.

Podłączenie urządzenia do sieci elektrycznej może wykonać wyłącznie upoważniony do tego serwisant lub specjalista. Manipulowanie przy urządzeniu lub wykonywanie nieprofesjonalnych napraw może doprowadzić do wystąpienia ryzyka obrażeń cielesnych lub uszkodzenia produktu.

**Ewentualne niezgodności w odcieniach kolorów**

między różnymi urządzeniami lub elementami w obrębie tej samej stylizacji mogą się zdarzać z powodu różnych czynników takich jak różne kąty patrzenia na urządzenia, różnokolorowe tła, materiały czy oświetlenie pomieszczenia.

## PRZED PODŁĄCZENIEM URZĄDZENIA:

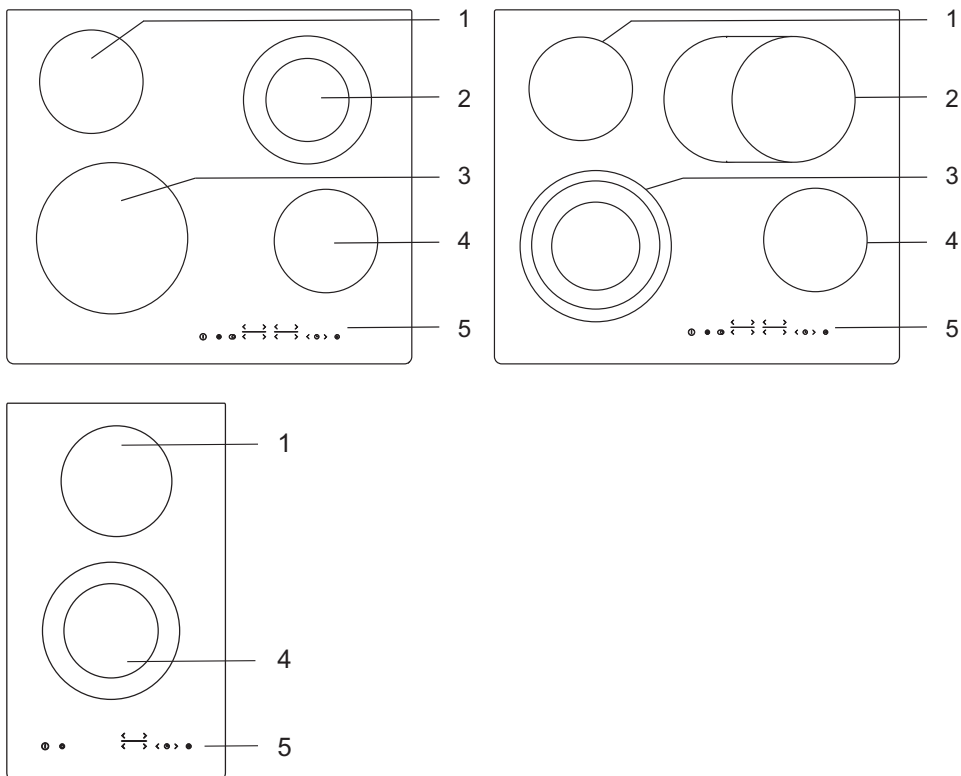


Przed podłączeniem urządzenia skrupulatnie zapoznać się z instrukcją obsługi. Gwarancją nie są objęte naprawy lub roszczenia gwarancyjne wynikające z nieprawidłowego podłączenia lub eksploatacji urządzenia.

# SZKLANO-CERAMICZNA PŁYTA GRZEWCZA DO ZABUDOWY

(OPIS URZĄDZENIA I FUNKCJI - W ZALEŻNOŚCI OD MODELU)

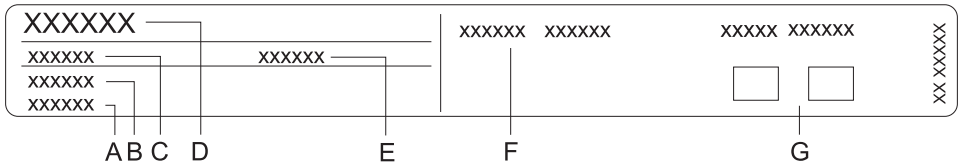
Ponieważ urządzenia, których dotyczy niniejsza instrukcja, mogą posiadać różne wyposażenie, niektórych z funkcji lub opcji wyposażenia opisanych w niniejszej instrukcji może w danym urządzeniu brakować.



- 1 Strefa grzejna z tyłu po lewej stronie
- 2 Strefa grzejna z tyłu po prawej stronie
- 3 Strefa grzejna z przodu po lewej stronie
- 4 Strefa grzejna z przodu po prawej stronie
- 5 Panel sterowania płyty grzejnej

# SPECYFIKACJA TECHNICZNA

(W ZALEŻNOŚCI OD MODELU)



- A Numer seryjny
- B Kod/identyfikator
- C Typ
- D Marka
- E Model
- F Dane techniczne
- G Symbole zgodności

**Tabliczka znamionowa z podstawowymi informacjami na temat urządzenia znajduje się pod spodem płyty grzewczej.**



# PRZED UŻYCIEM URZĄDZENIA PO RAZ PIERWSZY

---

Jeśli płyta posiada **szklyano-ceramiczną powierzchnię**, czyścić ją wilgotną szmatką z dodatkiem niewielkiej ilości płynu do zmywania naczyń. Nie używać agresywnych środków czyszczących takich jak ściernie preparaty czyszczące mogące pozostawić zadrapania, ściernie gąbki do mycia naczyń lub odplamiacze.

Przy pierwszym uruchomieniu może pojawić się charakterystyczny "zapach nowego urządzenia", który w miarę upływu czasu zniknie.

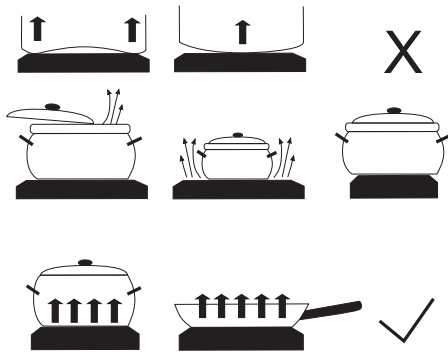
# PŁYTA GRZEWCZA

---

## SZKLANO-CERAMICZNA POWIERZCHNIA GRZEWCZA

- Strefa gotowania szybko osiąga ustawioną moc lub temperaturę, podczas gdy powierzchnia wokół stref gotowania pozostaje chłodna.
- Płyta jest odporna na zmiany temperatury.
- Płyta jest także wytrzymała na uderzenia. Płyta nie uszkodzi się, nawet jeśli naczynia będą stawiane na niej nieostrożnie.
- Wykorzystywanie szklano-ceramicznej płyty jako powierzchni do przechowywania może doprowadzić do jej zadrapania lub innego uszkodzenia.
- Nie stawiać na rozgrzanych strefach gotowania aluminiowych lub plastikowych naczyń. Nie kłaść na szklano-ceramicznej płycie żadnych plastikowych przedmiotów lub folii aluminiowej.
- Nie korzystać ze szklano-ceramicznej płyty, jeśli jest popękana lub połamana. Płyta może pęknąć, gdy spadnie na nią ostry przedmiot. Skutki takiego zdarzenia mogą objawić się od razu lub po upływie pewnego czasu. Jeśli na płycie pojawi się widoczne pęknięcie, natychmiast odłączyć urządzenie od prądu.

# WSKAZÓWKI DOTYCZĄCE NACZYŃ



- Używać naczyń wysokiej jakości z płaskim i stabilnym dnem.
- Dno garnka i średnice stref gotowania powinny być takie same.
- Naczynia wykonane ze szkła hartowanego ze specjalnym szlifowanym dnem mogą być stosowane na strefach gotowania, jeśli ich średnica odpowiada średnicy stref gotowania. Naczynia o większej średnicy mogą pęknąć wskutek naprężeń termicznych.
- Pamiętać o umieszczaniu garnków lub rondli w środku strefy gotowania.

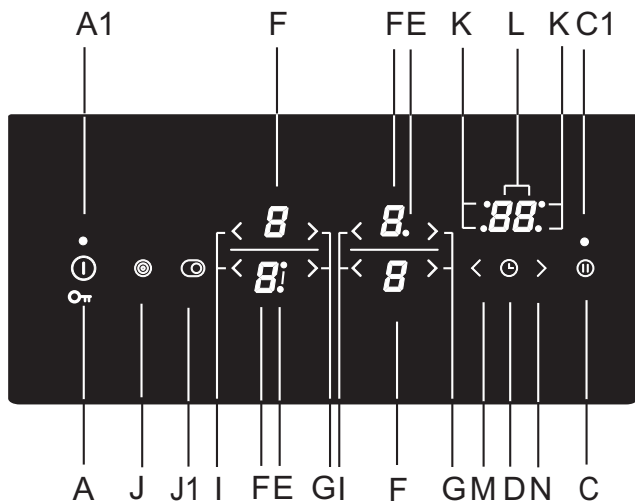
- W przypadku korzystania z szybkowaru obserwować go, dopóki nie zostanie osiągnięte odpowiednie ciśnienie. Najpierw ustawić maksymalną moc strefy gotowania. Następnie postępując zgodnie z instrukcją producenta szybkowaru zmniejszyć we właściwym czasie przy użyciu odpowiedniego czujnika moc gotowania.
- Upewnić się, że w szybkowarze lub innym garnku lub rondlu znajduje się odpowiednia ilość płynu. Użycie pustego garnka na strefie gotowania może wskutek przegrzania doprowadzić do uszkodzenia zarówno garnka jak i strefy gotowania.
- Przy korzystaniu ze specjalnych naczyń postępować zgodnie z instrukcją ich producenta.

## WSKAZÓWKI DOTYCZĄCE OSZCZĘDZANIA ENERGII

- **Średnica dna garnka i rondla musi odpowiadać średnicy strefy gotowania. Gdy garnek lub rondel jest za mały, część energii cieplnej jest tracona, przez co strefa gotowania może ulec uszkodzeniu.**
- Jeśli procedura gotowania na to pozwala, stosować pokrywkę.
- Wielkość naczyń powinna być dostosowana do ilości przyrządzanej żywności. Gdy niewielką ilość żywności przyrządza się w dużym garnku lub rondlu, traci się większą ilość energii.
- Jeśli danie wymaga długiego czasu przyrządzania, użyć szybkowaru.
- Warzywa, ziemniaki, itp. można przyrządzać w mniejszej ilości wody. Żywność zostanie równie dobrze ugotowana, jeśli garnek zostanie przykryty pokrywką. Po doprowadzeniu wody do wrzenia zmniejszyć temperaturę do poziomu wystarczającego do gotowania na wolnym ogniu.

# OBSŁUGA PŁYTY GRZEJNEJ

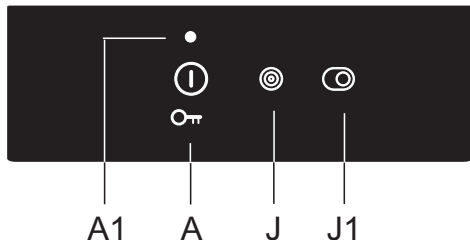
## PANEL STEROWANIA (w zależności od modelu)



### Ustawienia przycisków czujników:

- A Wyłącznik płyty grzewczej i przycisk blokady
- A1 Wskaźnik świetlny sygnalizujący włączenie urządzenia
- C Przycisk (zatrzymania) uruchamiający funkcję Stop & Go
- C1 Wskaźnik świetlny sygnalizujący (zatrzymanie) włączenie funkcji Stop & Go
- D Minutnik przycisku programatora czasowego wyłącznika
- E Wskaźnik świetlny sygnalizujący włączenie poszerzonej strefy grzewczej
- F Wskaźnik poziomu mocy/ciepła resztkowego
- G Przycisk zwiększania mocy (+)
- H Przycisk zmniejszania mocy (-)
- J Wyłącznik poszerzonej strefy grzewczej po lewej stronie
- J1 Wyłącznik poszerzonej strefy grzewczej po prawej stronie
- K Wskaźnik świetlny strefy grzewczej sterowanej przy pomocy programatora czasowego
- L Wyświetlacz programatora czasowego
- M Przycisk zmniejszania ustawień programatora czasowego
- N Przycisk zwiększania ustawień programatora czasowego

## WŁĄCZANIE PŁYTY

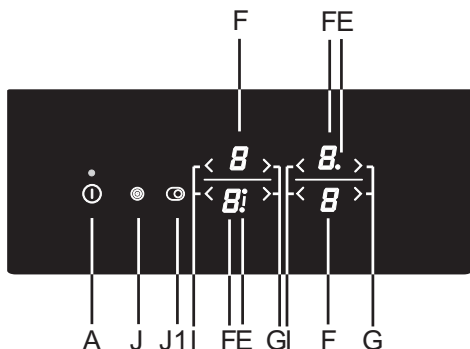


Dotknąć przycisku wyłącznika (A) i przytrzymać go przez 1 sekundę, aby włączyć płytę grzejącą. Na wszystkich wskaźnikach poziomu mocy pojawi się „0”. Wyemitowany zostanie krótki sygnał akustyczny i nad przyciskiem „on” zapali się wskaźnik.



Jeśli w ciągu 10 sekund nie zostanie włączona żadna strefa grzejąca, płyta grzejąca wyłączy się.

## WŁĄCZANIE STREF GRZEJNYCH



Po włączeniu płyty włączyć (w ciągu następujących 10 sekund) żądaną strefę grzejącą.

Przy użyciu przycisków „+” i „-” wybrać dla włączonej strefy grzejącej żądane ustawienie. Jeśli najpierw dotknie się przycisku „+”, poziom mocy zostanie ustawiony na „9”.

Jeśli najpierw dotknie się przycisku „-”, poziom mocy zostanie ustawiony na „4”.

### Zmiana ustawień strefy grzejącej

Poziom mocy można w dowolnym momencie zmienić dotykając odpowiedniego przycisku „+” lub „-”.

Szybciej poziom mocy można zwiększać lub zmniejszać przy pomocy przycisku „+” lub „-”.

### Funkcja podtrzymywania temperatury/podgrzewania

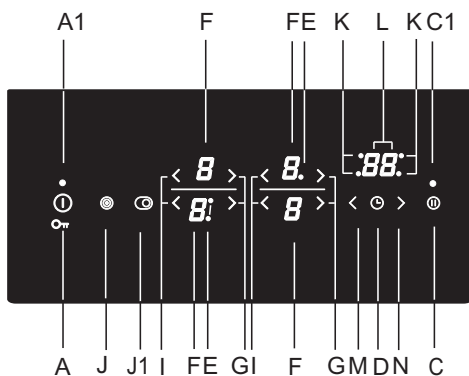
Funkcja podtrzymywania temperatury/podgrzewania służy do podtrzymywania temperatury żywności, która jest już ciepła. Aby włączyć tę funkcję **L**, wybrać ustawienie pomiędzy 0 i 1.

# AUTOMATYCZNA FUNKCJA SZYBKIEGO PODGRZEWANIA

Wszystkie strefy grzejne są wyposażone w specjalny mechanizm, który na początku procesu gotowania ustawia maksymalną moc grzejną niezależnie od faktycznego ustawienia mocy. Po chwili następuje przełączenie mocy z powrotem do pierwotnie ustawionego poziomu (od 1 do 8).

**Automatyczna funkcja szybkiego podgrzewania jest przeznaczona** do potraw, które muszą zostać najpierw podgrzane do maksymalnej mocy, a następnie będą gotowane przez dłuższy okres czasu.

**Automatyczna funkcja szybkiego podgrzewania nie jest przeznaczona** do przyrumieniania, smażenia lub podsmażania żywności wymagającej częstego przewracania, polewania sosem lub mieszania ani do żywności, która musi być gotowana przez dłuższy czas w szybkowarze.



Strefa grzejna powinna być wyłączona (na wyświetlaczu pojawić się powinno „0”). Nacisnąć odpowiedni przycisk „+” i przytrzymać go przez 3 sekundy aż usłyszysz krótki sygnał dźwiękowy. Na wyświetlaczu na zmianę pojawiać się będzie „A” i „9”. Zmniejszyć moc do poziomu, na jakim chce się gotować po zakończeniu automatycznej funkcji szybkiego podgrzewania. Na wyświetlaczu poziomu mocy na przemian pojawiać się będzie „A” i wybrany poziom mocy. Po upływie czasu automatycznej funkcji szybkiego podgrzewania, strefa grzejna automatycznie przełącza się na wybrany poziom, który będzie następnie przez cały czas wyświetlany.

## TABELA AUTOMATYCZNEJ FUNKCJI SZYBKIEGO PODGRZEWANIA

Poziom mocy	1	2	3	4	5	6	7	8
Czas automatycznej funkcji podgrzewania (min)	1:00	2:00	4:50	6:30	8:30	2:30	3:30	4:30

Jeśli przy włączonej funkcji szybkiego podgrzewania moc grzejna zostanie zmniejszona, to funkcja ta zostanie dla danej strefy grzejnej wyłączona.

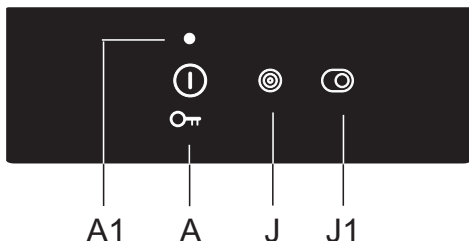
**Automatyczną funkcję szybkiego podgrzewania można wyłączyć** poprzez wybranie odpowiedniej strefy grzejnej i zmniejszenie poziomu mocy do „0”. Następnie ustawić nowy poziom mocy.

<b>Rodzaj żywności/ metoda gotowania</b>	<b>ilość</b>	<b>poziom mocy</b>	<b>czas gotowania (w minutach)</b>
Zupa/podgrzewanie	0,5 - 1 l	A 7 - 8	4 - 7
Mleko/ podgrzewanie	0,2 - 0,4 l	A 1 - 2	4 - 7
Ryż/gotowanie	125g - 250g ok. 300ml - 600ml wody	A 2 - 3	20 - 25
Gotowane ziemniaki/w całości, nieobrane	750g - 1,5kg	A 5 - 6	25 - 38
Świeże warzywa, posiekane/ gotowanie	0,5 - 1 kg ok. 400ml - 600ml wody	A 4 - 5	18 - 25

- W tabeli podano przykłady niektórych rodzajów żywności, w przypadku których automatyczna funkcja szybkiego podgrzewania będzie szczególnie korzystna.
- Podane wartości mają charakter orientacyjny i mogą zależeć od innych parametrów gotowania (np. rodzaju i jakości naczyń do gotowania, ilości dodanej wody, itp.).
- Mniejsze ilości odnoszą się do mniejszych stref grzejnych, natomiast większe do dużych stref grzejnych.

## POSZERZONA STREFA GRZEJNA (w zależności od modelu)

Dla niektórych stref grzejnych włączyć można dodatkowy pierścień grzałki (w zależności od modelu).



### Włączanie poszerzonej strefy grzejnej/dodatkowego pierścienia grzałki

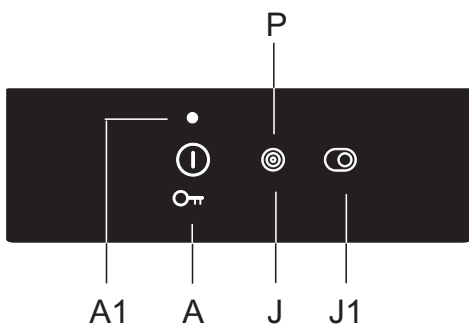
- Włączając dodatkowy pierścień grzałki powiększyć można wybraną strefę grzejną, dla której ustawiony został poziom mocy. Robi się to naciskając przycisk (J/J1). Obok wyświetlacza zapali się wskaźnik sygnalizacyjny (I).
- Poziom mocy jest wybrany dla obu pierścieni grzałki.
- Jeśli strefa grzejna posiada trzeci pierścień grzałki, włącza się ją poprzez ponowne naciśnięcie przycisku (J/J1). Wówczas obok wyświetlacza poziomu mocy zapalą się dwa wskaźniki świetlne (I).

### Wyłączanie poszerzonej strefy grzejnej/dodatkowego pierścienia grzałki

- Aby wyłączyć dodatkowy(we) pierścień(nie) grzałki, nacisnąć przycisk (J/J1) znajdujący się obok wybranej strefy grzejnej.

## STREFA DOŁADOWANIA MOCY

W niektórych modelach dla oznaczonej symbolem „P” lub „»” strefy grzejnej z przodu po lewej stronie włączyć można doładowanie mocy. Umożliwia ono szybsze podgrzanie zarówno naczynia jak i żywności.



### Włączanie doładowania mocy

- Wybrać strefę grzejną z przodu po lewej stronie.
- Nacisnąć przycisk (J), aby włączyć dodatkowy pierścień grzałki lub doładowanie mocy. Na wyświetlaczu mocy pojawi się symbol „P”, po czym dla strefy grzejnej, która intensywnie zaczerwieni się, włączona zostanie dodatkowa moc.

### Wyłączanie doładowania mocy

Doładowanie mocy można wyłączyć na dwa sposoby:

- Nacisnąć przycisk (J). Doładowanie mocy zostanie wyłączone, a moc robocza powróci do poziomu ustawionego przed uruchomieniem doładowania mocy.
- Moc można zmniejszyć do żądanej wartości naciskając przycisk (-).





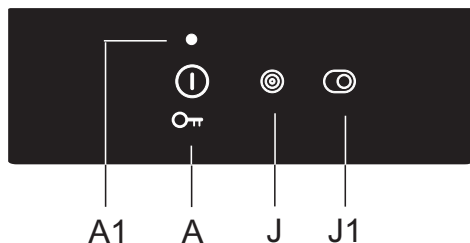
Strefa grzejna z włączonym doładowaniem mocy pobiera dużą ilość mocy grzejnej. Dlatego też nie ma możliwości jednoczesnego ustawienia maksymalnej mocy dla sąsiedniej górnej (tylnej) strefy grzejnej. Na czas doładowywania mocy jej moc zostanie raczej ograniczona do 7. Jeśli doładowanie mocy zostanie włączone dla strefy grzejnej z przodu po lewej stronie, gdy tylna strefa grzejna jest ustawiona na poziom mocy 8 lub 9 lub gdy włączona jest automatyczna funkcja szybkiego podgrzewania, to poziom mocy dla strefy grzejnej z tyłu po lewej stronie zostanie automatycznie ustawiony na 7, a automatyczna funkcja szybkiego podgrzewania zostanie wyłączona.



Każda strefa grzejna posiada wbudowane zabezpieczenie przed przegrzaniem. Jeśli w strefie grzejnej brak jest naczynia lub przepływ ciepła do żywności jest niewystarczający, to na kilka sekund podgrzewanie zostanie automatycznie wyłączone. Ma to szczególnie duże znaczenie w przypadku strefy grzejnej z opcją doładowania mocy, ponieważ pracuje ona ze znacznie większą mocą, przez co istnieje większe prawdopodobieństwo przegrzania.

## BLOKADA PRZED DZIEĆMI

Płytę grzejną można zablokować przed dziećmi, aby uniemożliwić dzieciom jej łatwe i szybkie włączenie.



### Blokowanie elementów sterujących płyty grzejnej

Płyta grzejna musi być wyłączona. Dotknąć przycisku wyłącznika i przytrzymać go przez 3 sekundy. Komunikat „0” na wskaźnikach mocy stref grzejnych zamieni się na „L”. Płyta grzejna jest teraz zablokowana. Po upływie kilku sekund płyta grzejna wyłączy się automatycznie.

### Odblokowanie elementów sterujących płyty grzejnej

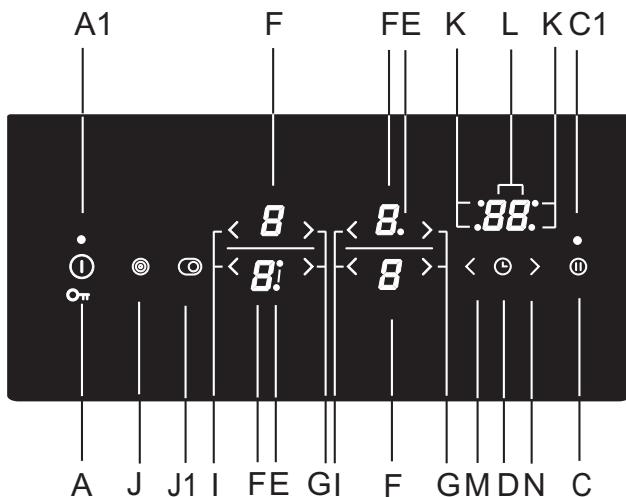
Aby odblokować płytę grzejną, postępować w ten sam sposób co przy jej blokowaniu. Płyta grzejna musi zostać wyłączona. Dotknąć przycisku wyłącznika i przytrzymać go przez 3 sekundy. Komunikat „L” na wskaźnikach mocy stref grzejnych zamieni się na „0”. Płyta grzejna jest teraz odblokowana i gotowa do użycia.



Jeśli funkcja blokady przed dziećmi została włączona w trybie ustawień użytkownika (patrz rozdział „Tryb ustawień użytkownika”), płyta grzejna będzie się automatycznie blokować przy każdym wyłączeniu.

# FUNKCJE PROGRAMATORA CZASOWEGO

Ustawić można czas gotowania z zakresu od 1 do 99 minut. Funkcja ta umożliwia dwa tryby działania:



## A MINUTNIK

Nacisnąć przycisk programatora czasowego/minutnika (D), aby włączyć programator czasowy. Na wyświetlaczu programatora czasowego (L) pojawi się „00”. Dotykając przycisku „+” (N) i „-” (M) ustawić czas z zakresu od 1 do 99 minut.

- Po upływie ustawionego czasu włączy się alarm, jednak strefa grzejna nie zostanie wyłączona.
- Wyłączyć alarm dotykając dowolnego przycisku. Ewentualnie po upływie pewnego czasu wyłączy się on automatycznie.
- Funkcja minutnika pozostanie włączona nawet po wyłączeniu płyty grzejnej przy pomocy przycisku (A).

## B PROGRAMOWANIE WYŁĄCZENIA WYBRANEJ STREFY GRZEJNEJ

Funkcja ta umożliwia ustawienie czasu gotowania dla wybranej strefy grzejnej, dla której ustawiony został już poziom mocy. Po upływie tego czasu następuje samoczynne wyłączenie strefy grzejnej.

Nacisnąć przycisk programatora czasowego/minutnika (D), aby włączyć programator czasowy. Na wyświetlaczu programatora czasowego (L) pojawi się „00”. Ponownie dotknąć przycisku czujnika (G). Zacznie migać punkt (K) danej strefy grzejnej.

- Dotykając przycisków „+” i „-” ustawić czas z zakresu od 1 do 99 minut.
- Po ustawieniu żądanej wartości zaczyna się odliczanie. Zaczyna migać punkt (K) informujący o tym, dla której strefy gotowania włączona została funkcja programatora czasowego.
- Po upływie ustawionego czasu uruchamia się sygnał akustyczny i strefa grzejna wyłącza się. Na wyświetlaczu zegara zaczyna migać „00”. Wyłączyć alarm dotykając dowolnego przycisku. Ewentualnie po upływie pewnego czasu wyłączy się on automatycznie.



Czas gotowania można ustawić dla każdej strefy grzejnej oddzielnie. Jeśli włączonych zostanie kilka funkcji programatora czasowego, na wyświetlaczu w kilkusekundowych odstępach zaczną migać pozostałe czasy poszczególnych stref grzejnych. Migający wskaźnik świetlny wskazywał będzie daną strefę grzejną.

### Zmiana czasu gotowania

- Pozostały czas gotowania można zmienić w dowolnym momencie gotowania.
- Dotknąć przycisku programatora czasowego wyłączenia (D), aby wybrać wyświetlacz programatora czasowego dla żądanej strefy grzejnej. Zacznie migać odpowiedni wskaźnik świetlny (K).
- Dotykając przycisku „+” (N) i „-” (M) ustawić nowy czas gotowania.

### Wyświetlanie pozostałego czasu gotowania

Gdy włączonych zostanie kilka ustawień programatora czasowego, pozostały czas gotowania można wyświetlić naciskając przycisk (D).

### Reset programatora czasowego

- Wybrać wyświetlacz żądanego programatora czasowego naciskając przycisk (G) (patrz rozdział „Zmiana ustawionego czasu gotowania”). Uruchomi się ustawiony programator czasowy i zapali się wskaźnik świetlny odpowiadający danej strefie gotowania.
- Dotknąć przycisku „-” (L), aby ustawić wartość na „00” lub nacisnąć jednocześnie przycisk „+” (N) i „-” (M), aby wartość natychmiast wyzerować.

## ZATRZYMYWANIE PROCESU GOTOWANIA PRZY UŻYCIU FUNKCJI STOP & GO

Funkcja STOP & GO pozwala na zatrzymanie (lub wstrzymanie) procesu gotowania przy jednoczesnym zachowaniu wszystkich swoich ustawień.

Aby zatrzymać proces gotowania, dotknąć przycisku STOP & GO (C). Zapali się znajdujący się na przyciskiem wskaźnik świetlny (C1). Zaczną migać ustawienia na wyświetlaczach. Wszystkie ustawienia są zamrożone, a strefy grzejne nie są podgrzewane (grzałki są wyłączone). Z wyjątkiem wyłącznika i przycisku STOP & GO wszystkie przyciski są nieaktywne. Aby wyłączyć funkcję STOP & GO, ponownie dotknąć przycisku STOP & GO. Wskaźnik świetlny (C1) zgaśnie.

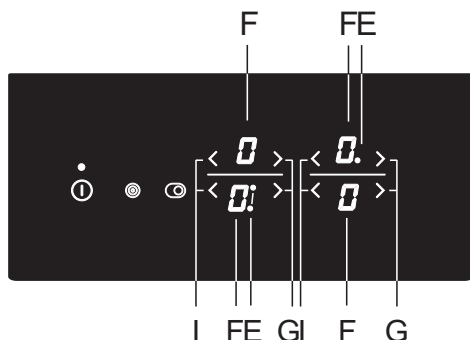
Jeśli funkcja STOP & GO nie zostanie wyłączona, to po upływie 10 minut cała płyta grzejna wyłączy się automatycznie.

## FUNKCJA PAMIĘCI

Funkcja pamięci umożliwia przywrócenie w ciągu 5 sekund od wyłączenia płyty ostatnio wybieranych ustawień. Jest to wygodne, gdy np. przez przypadek naciśnie się wyłącznik i cała płyta zostanie wyłączona lub gdy płyta grzejna wyłączy się automatycznie wskutek rozlania cieczy.

Po wyłączeniu urządzenia przy użyciu wyłącznika użytkownik ma 5 sekund na ponowne włączenie panelu sterowania i kolejne 5 sekund na naciśnięcie przycisku STOP & GO w celu przywrócenia swoich ustawień. W czasie tych 5 sekund zaczyna migać wskaźnik świetlny znajdujący się nad przyciskiem przywracającym ustawienia. Przywrócone zostaną wszystkie ustawienia aktywne przed wyłączeniem płyty.

# WYŁĄCZANIE STREFY GRZEJNEJ



Aby wyłączyć strefę grzejną, przy pomocy odpowiedniego przycisku „-”, ustawić wartość na „0”. Aby szybko wyłączyć strefę grzejną, dotknąć równocześnie odpowiednich przycisków „-” i „+”. Uruchomi się krótki sygnał dźwiękowy i na wyświetlaczu pojawi się „0”.


Jeśli moc wszystkich stref grzejnych zostanie ustawiona na „0”, po upływie kilku sekund strefa grzejna wyłączy się automatycznie.


# WSKAŹNIK CIEPŁA RESZTKOWEGO

Po wyłączeniu rozgrzanej strefy grzejnej lub całej płyty wyświetlane będą następujące informacje:

**- Strefa grzejna „H” jest gorąca;**

Jak długo będą one wyświetlane, zależy od poziomu mocy i czasu, przez jaki strefa grzejna była włączona. Gdy symbol „H” zniknie, strefa grzejna może być w niektórych przypadkach (przerwa w dopływie prądu, gorące naczynie pozostawione w strefie grzejnej, itp.) nadal gorąca. Proszę uważać, by się nie poparzyć! W przypadku przerwy w dopływie prądu, gdy strefy grzejne są nadal gorące, na wyświetlaczu miga symbol „H”. Oznacza to, że strefa grzejna w zależności od czasu przerwy w dopływie prądu może, ale nie musi być gorąca.

 Urządzenie było testowane fabrycznie i strefy grzejne były podgrzewane. Dlatego też przez pewien czas po pierwszym podłączeniu urządzenia w domu użytkownika na wyświetlaczu może migać symbol „H”.

 Po zniknięciu symbolu „H” strefa grzejna może być nadal gorąca. Ryzyko poparzenia!

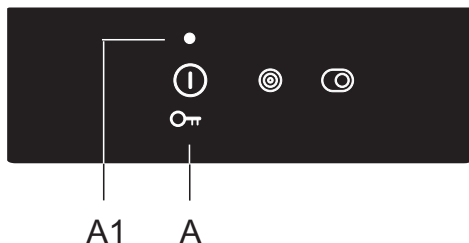
# MAKSYMALNY CZAS GOTOWANIA

Czas gotowania poszczególnych stref grzejnych został ze względów bezpieczeństwa ograniczony do maksimum. Maksymalny czas gotowania zależy od ostatnio ustawionego poziomu mocy.

Jeśli poziom mocy nie zostanie zmieniony, to po osiągnięciu maksymalnego czasu gotowania strefa grzejna zostanie wyłączona automatycznie.

Poziom mocy	u	1	2	3	4	5	6	7	8	9	P
Maksymalny czas działania (w godzinach)	8	8	8	6	6	4	4	2	1,5	1,5	1

## WYŁĄCZANIE CAŁEJ PŁYTY GRZEJNEJ



Dotknąć wyłącznika (A), aby wyłączyć całą płytę. Płyta wyda sygnał dźwiękowy i wyłączone zostaną wszystkie wskaźniki oprócz wskaźników płyt grzejnych, które są nadal gorące, dla których zapalony pozostanie wskaźnik ciepła resztkowego „H”.

## AUTOMATYCZNE WYŁĄCZENIE

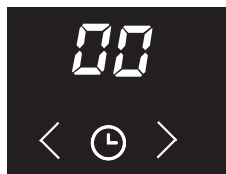
Jeśli przyciski będą włączone za długo w czasie gotowania (np. wskutek rozlania cieczy lub przesłonięcia przycisków czujników jakimś przedmiotem), wszystkie strefy grzejne zostaną wyłączone po upływie 10 sekund. Na wyświetlaczu zacznie migać symbol  $\uparrow$ . Przesłaniający przedmiot należy usunąć lub rozlaną ciecz zetrzeć z przycisków czujników w ciągu 2 minut. W przeciwnym razie płyta grzejna wyłączy się automatycznie. Ostatnie ustawienia można przywrócić przy pomocy funkcji pamięci uruchamianej przyciskiem STOP & GO.

## USTAWIANIE SYGNAŁU AKUSTYCZNEGO I PARAMETRÓW BLOKADY

Głośność sygnału akustycznego, jego czas trwania i ustawienia automatycznej blokady można regulować.

Ustawienia parametrów można włączyć w ciągu dwóch minut od podłączenia urządzenia do sieci elektrycznej poprzez dotknięcie i przytrzymanie przycisku zatrzymania (STOP & GO) przez ok. 3 sekundy, gdy urządzenie jest wyłączone.

Na wyświetlaczu programatora czasowego pojawi się pierwszy parametr „Uo” wskazujący natężenie (głośność) sygnałów akustycznych. Nacisnąć przycisk programatora czasowego (M,N), aby wybrać typ parametru.



**Uo** sygnał akustyczny i natężenie (głośność) alarmu

**So** czas trwania alarmu

**Lo** automatyczna blokada



Aktualnie ustawiona wartość pojawi się na wyświetlaczach poziomu mocy stref grzejnych po prawej stronie. Wartość można regulować naciskając przycisk „-” lub „+” dla strefy grzejnej z przodu po prawej stronie.

Wszystkie parametry można potwierdzić i zachować naciskając i przytrzymując przez 2 sekundy przycisk zatrzymania (STOP & GO). Następnie rozlegnie się krótki sygnał dźwiękowy. Jeśli nowe ustawienia parametrów mają nie być zapisane, zamknąć tryb ustawień użytkownika naciskając przycisk wyłącznika zasilania.

### **Sygnal akustyczny i natężenie (głośność) alarmu „Uo”**

Ustawić można następujące wartości:

**00** na wyświetlaczu = off (nie dotyczy sygnału akustycznego alarmów i błędów)

**01** na wyświetlaczu = minimalna głośność

**02** na wyświetlaczu = średnia głośność

**03** na wyświetlaczu = maksymalna głośność (wartość domyślna)

Każdej zmianie towarzyszyć będzie krótki sygnał dźwiękowy o nowo ustawionej głośności.

### **Czas trwania alarmu akustycznego „So”**

Ustawić można następujące wartości:

**05** na wyświetlaczu = 5 sekund

**1.0** na wyświetlaczu = 1 minuta

**2.0** na wyświetlaczu = 2 minuty (wartość domyślna)

### **Blokada zabezpieczająca przed dziećmi „Lo”**

Jeśli w trybie ustawień użytkownika włączona jest funkcja automatycznej blokady, automatyczna blokada płyty grzejnej będzie następowała przy każdym jej wyłączeniu.

**00** na wyświetlaczu = blokada wyłączona (wartość domyślna)

**01** na wyświetlaczu = blokada włączona

# KONSERWACJA I CZYSZCZENIE



**Pamiętać o odłączeniu urządzenia od zasilania i poczekaniu aż ostygnie.**


**Dzieci nie powinny czyścić urządzenia lub wykonywać czynności konserwacyjnych bez nadzoru.**

Po każdym użyciu odczekać aż powierzchnia szklano-ceramiczna ostygnie i przemyć ją. W przeciwnym razie wszystkie pozostałe zanieczyszczenia wtopią się w gorącą powierzchnię przy następnym użyciu płyty.

Do regularnej konserwacji szklano-ceramicznej płyty stosować specjalnych produktów do pielęgnacji tworzących na powierzchni warstwę ochronną zapobiegającą przywieraniu do niej brudu.



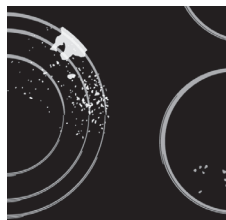
**Przed każdym użyciem** szklano-ceramicznej powierzchni wytrzeć z płyty i dna garnka kurz lub inne zanieczyszczenia, które mogłyby porysować powierzchnię.

 Druciaki, szorstkie gąbki do czyszczenia i proszki ścierne mogą zarysować powierzchnię. Powierzchnię mogą także uszkodzić agresywne środki czyszczące w sprayu i nieodpowiednie środki czyszczące w płynie.



Stosowanie agresywnych lub ściernych środków czyszczących lub naczyń z szorstkim lub uszkodzonym dnem może doprowadzić do starcia napisów.

Do usuwania **drobnych** zanieczyszczeń stosować wilgotnej miękkiej szmatki. Następnie wytrzeć powierzchnię do sucha.



**Plamy wodne** usuwać delikatnym roztworem octu. Nie używać jednak tego roztworu do wycierania ramy (dotyczy tylko niektórych modeli), ponieważ mogłaby ona stracić swój połysk. Nie używać agresywnych środków czyszczących w sprayu lub preparatów do usuwania kamienia.

Do usuwania **trudno schodzących zanieczyszczeń** używać specjalnych środków do czyszczenia szkła ceramicznego. Postępować zgodnie z instrukcją producenta. **Po zakończeniu czyszczenia pamiętać o dokładnym usunięciu pozostałości po środku czyszczącym, ponieważ mogą one uszkodzić szklano-ceramiczną powierzchnię, gdy strefy gotowania rozgrzeją się.**



Trudno schodzące i wtopione pozostałości usuwać przy użyciu skrobaka. Zachować ostrożność w czasie jego używania, aby uniknąć skaleczenia.

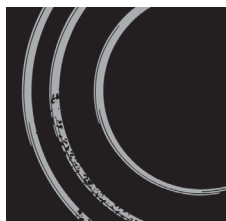


Użyć skrobaka jedynie wówczas, gdy brudu nie można usunąć wilgotną szmatką lub specjalnymi środkami do czyszczenia powierzchni szklano-ceramicznych.



Trzymać skrobak pod **odpowiednim kątem** (od 45° do 60°).

**Delikatnie przycisnąć** skrobak do szkła i przesunąć go nad napisami w celu usunięcia zanieczyszczeń. Uważać, by plastikowy uchwyt skrobaka (w niektórych modelach) nie wszedł w kontakt z rozgrzaną strefą gotowania.



**Nie przyciskać skrobaka prostopadle do szkła i nie zarysować powierzchni płyty jego końcówką lub ostrzem.**

Natychmiast usuwać skrobakiem z płyty szklano-ceramicznej **cukier lub żywność o dużej zawartości cukru**, nawet gdy płyta jest jeszcze rozgrzana, ponieważ cukier może na stałe uszkodzić powierzchnię szklano-ceramiczną.



Zmian połysku elementów graficznych lub odbarwień nie należy traktować jako uszkodzenia urządzenia, lecz raczej jako wynik normalnej eksploatacji płyty grzewczej. Takie odbarwienie jest najczęściej wynikiem wtopienia się pozostałości żywności w powierzchnię lub mogą je powodować niektóre materiały, z których wykonane są naczynia (jak np. aluminium czy miedź). Takie odbarwienia są bardzo trudne do całkowitego usunięcia.

**Uwaga:** Odbarwienia i podobne skazy wpływają jedynie na wygląd płyty, natomiast nie mają bezpośredniego wpływu na jej działanie. Gwarancja nie obejmuje usuwania takich skaz.



# TABELA WYKRYWANIA I USUWANIA USTEREK

## Wskazówka

Jeśli dla wszystkich stref grzejnych poziom mocy jest ustawiony na „0”, płyta grzejna wyłączy się po upływie 10 sekund.

Gdy jakikolwiek przycisk zostanie włączony (naciśnięty) przez dłużej niż 10 sekund, strefa grzejna zostanie wyłączona, uruchomi się sygnał dźwiękowy i na wyświetlaczu pojawi się migający symbol.

Jeśli kilka przycisków przesłoni jakiś przedmiot lub zaleje jakaś ciecz, po chwili płyta wyłączy się automatycznie.

Sprawdzić, czy powierzchnia wokół przycisków czujników jest sucha i czysta.

Jeśli przyciski nie odpowiadają lub na wyświetlaczach pojawiają się dziwaczne symbole, wyłączyć płytę grzejną na kilka minut z prądu (wyłączyć bezpiecznik lub spowodować samoczynne zadziałanie głównego wyłącznika), a następnie podłączyć płytę ponownie do sieci elektrycznej i włączyć przycisk głównego wyłącznika.

Płyta grzejna jest wyposażona w zabezpieczenie przed przegrzaniem. Jeśli panel sterowania zacznie się przegrzewać, poziom mocy grzejnej zostanie automatycznie zmniejszony. Ewentualnie płyta grzejna może zostać wyłączona i wówczas na wyświetlaczu pojawi się symbol. Gotowanie może zostać wznowione, gdy panel sterowania ostygnie.

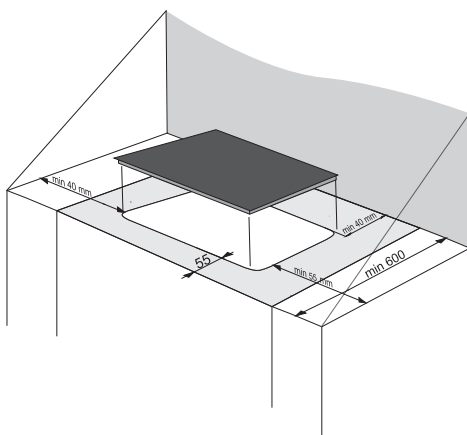
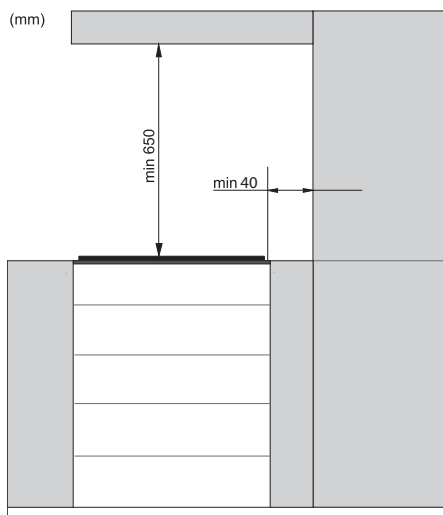
Płyta grzejna jest odporna na zakłócenia sieci elektrycznej. W przypadku silniejszych zakłóceń przyciski mogą reagować trochę wolniej. Należy wówczas naciskać przyciski trochę mocniej. Tego typu zdarzenia mają zazwyczaj krótkotrwały charakter i nie wpływają na działanie urządzenia w dłuższej perspektywie czasowej.

Jeśli pomimo postępowania zgodnie z powyższymi poradami problemy nie znikną, wezwać autoryzowanego serwisanta. Gwarancja nie obejmuje napraw lub roszczeń gwarancyjnych wynikających z nieprawidłowego podłączenia lub eksploatacji urządzenia. W tym przypadku koszt naprawy ponosi użytkownik.

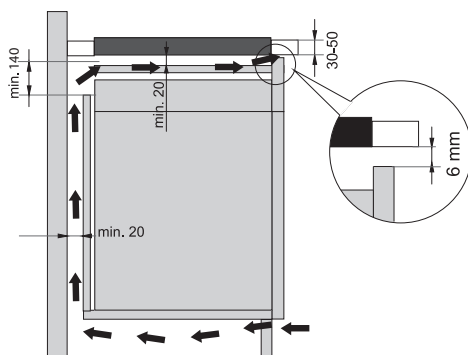
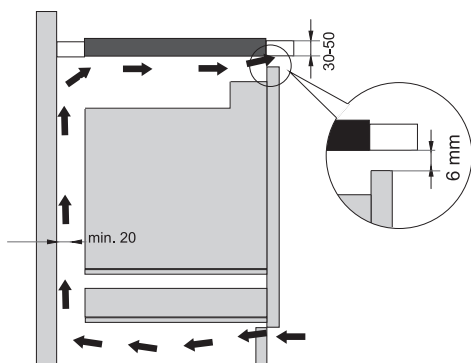


**Przed przystąpieniem do naprawy należy urządzenie wyłączyć z prądu (wyjmując bezpiecznik lub wtyczkę z kontaktu).**

# MONTAŻ PŁYTY DO ZABUDOWY

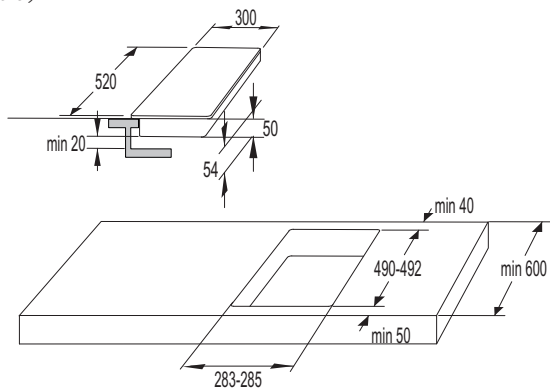


- Po zamontowaniu płyty grzewczej w zabudowie dwa przednie elementy mocujące muszą być dostępne od spodu.
- Stosowanie pełnych drewnianych elementów narożnikowych na blatach za strefą gotowania jest dozwolone jedynie wówczas, gdy odstęp pomiędzy elementem narożnikowym a płytą grzewczą wynosi co najmniej tyle, ile podają plany montażowe.
- Montaż piekarnika pod płytą grzewczą jest możliwe dla piekarników typu **EVP4, EVP2, EVP3**, itd., które są wyposażone w wentylator.

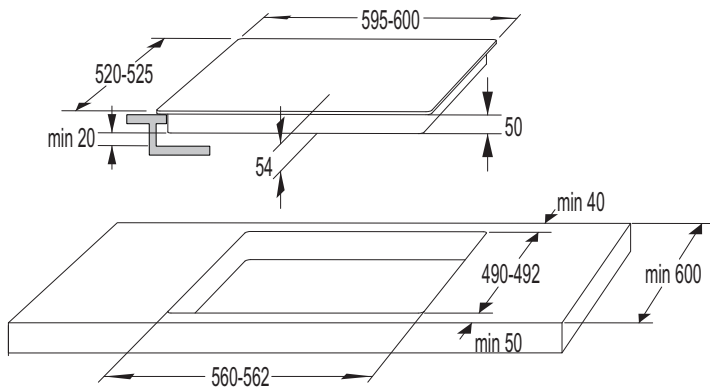


# WYMIARY PŁYTY MONTAŻOWEJ - MONTAŻ PŁASKI

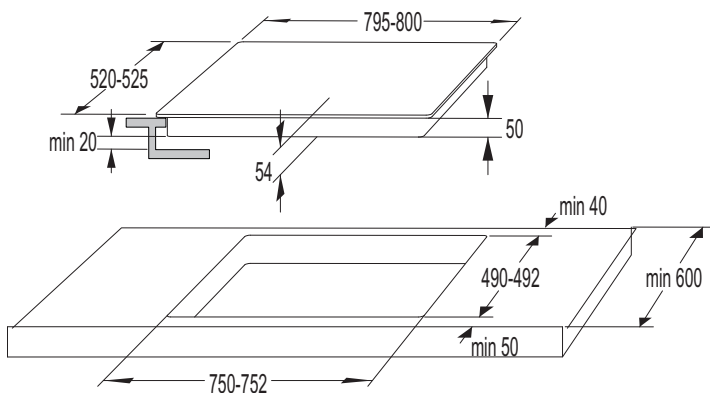
(w zależności od modelu)



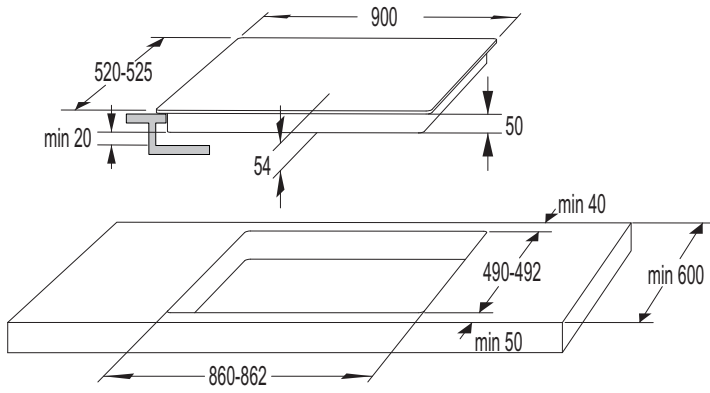
**30cm**



**60cm**



**80cm**



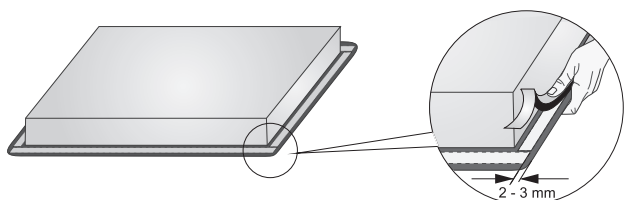
90cm

## ZAKŁADANIE USZCZELKI PIANKOWEJ

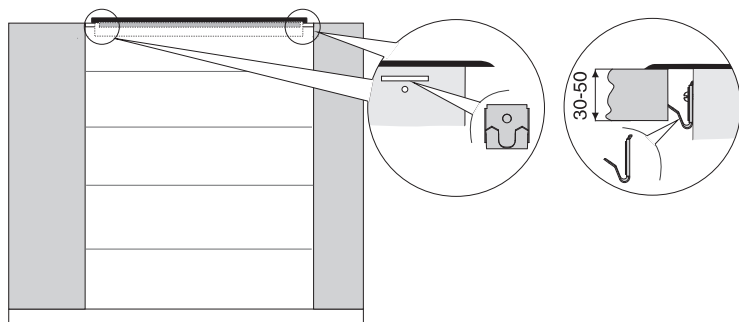
 Niektóre urządzenia są dostarczane z założoną już uszczelką piankową!

Przed zamontowaniem urządzenia w blacie kuchennym założyć dostarczoną wraz z urządzeniem uszczelkę piankową pod spodem szklano-ceramicznej płyty.

- Zdjąć z uszczelki folię ochronną.
- Założyć uszczelkę pod szkłem (w odległości 2-3 mm od krawędzi). Uszczelka musi zostać założona na całej długości krawędzi szkła. Uszczelka nie może na rogach zachodzić na siebie.
- Przy zakładaniu uszczelki uważać, by nie uległa ona uszkodzeniu wskutek lub poprzez kontakt z ostrymi przedmiotami.



**Nie montować urządzenia bez tej uszczelki!**



- Blat musi być całkowicie prosty.
- Zabezpieczyć wycięte powierzchnie.
- Przy pomocy 4 dostarczonych śrub (4x) przymocować elementy mocujące (4x) do otworu i wycięcia w przedniej i tylnej ścianie płyty grzewczej.
- Umieścić płytę grzewczą w wycięciu i wcisnąć ją mocno od góry w blat.
- Do przymocowania zacisku mocującego nie używać śrub dłuższych niż 6,5 mm.

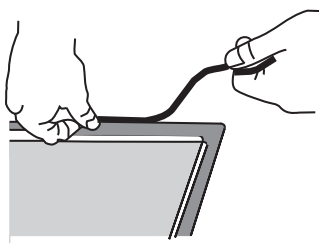
## PŁASKI MONTAŻ W BLACIE KUCHENNYM

Do płaskiego montażu nadają się urządzenia bez wielopłaszczyznowych krawędzi lub dekoracyjnych ram.

### 1. Montaż urządzenia

Urządzenie można zamontować wyłącznie w blacie kuchennym odpornym na temperaturę i wodę, np. w blacie wykonanym z (naturalnego) kamienia (marmuru, granitu) lub litego drewna (z uszczelnionymi krawędziami wzdłuż wycięcia). Montaż w blacie kuchennym wykonanym z ceramiki, drewna lub szkła wymaga zastosowania drewnianej ramy pomocniczej.

Urządzenie można zamontować w blacie kuchennym wykonanym z innych materiałów po skonsultowaniu się i uzyskaniu wyraźnej zgody jego producenta. Wewnętrzne wymiary podstawowego urządzenia powinny odpowiadać co najmniej wymiarom wewnętrznego wycięcia na urządzenie. Dzięki temu urządzenie będzie można łatwo wyjąć z blatu kuchennego. Obkleić szklany panel wokół taśmą uszczelniającą.

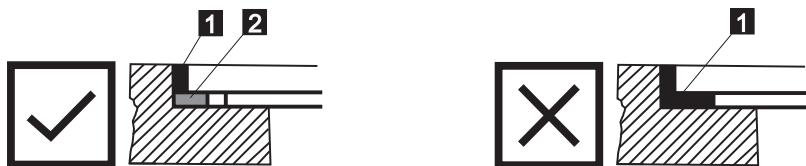


Najpierw przeprowadzić przez wycięcie kabel zasilający. Umieścić urządzenie nad środkiem wycięcia.

Podłączyć urządzenie do sieci elektrycznej (patrz instrukcja podłączenia urządzenia). Przed uszczelnieniem urządzenia sprawdzić, czy działa.

Przerwę pomiędzy urządzeniem a blatem kuchennym uszczelnić szczeliwem silikonowym. Szczeliwo to musi być odporne na temperaturę (do co najmniej 160°C). Wygładzić szczeliwo silikonowe przy użyciu odpowiedniego narzędzia.

Postępować zgodnie ze wskazówkami dotyczącymi stosowania wybranego szczeliwa silikonowego. Nie włączać urządzenia, dopóki szczeliwo silikonowe całkowicie nie wyschnie.



1. Szczeliwo silikonowe, 2. Taśma uszczelniająca



**Szczególną uwagę zwrócić na wymiary montażowe w przypadku blatów kuchennych wykonanych z (naturalnego) kamienia. Przy wyborze szczeliwa silikonowego zwrócić uwagę na materiał, z którego blat kuchenny jest wykonany, i skonsultować się z jego producentem. Zastosowanie nieprawidłowego szczeliwa silikonowego może doprowadzić do trwałego odbarwienia niektórych części.**

## 2. Wyjmowanie wbudowanego urządzenia:

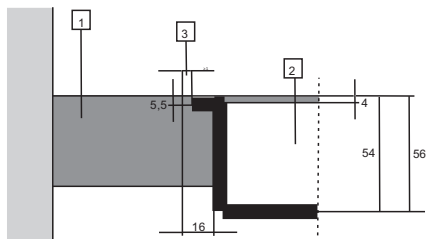
Wyłączyć urządzenie z prądu.

Przy użyciu odpowiedniego narzędzia wyjąć silikonową uszczelkę przylegającą wokół urządzenia. Wyjąć urządzenie popychając je od dołu do góry.



**Nie próbować wyjmować urządzenia od góry blatu kuchennego!**

### Kamienny blat kuchenny



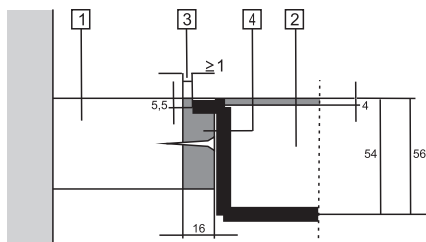
1 - Blat kuchenny

2 - Urządzenie

3 - Gniazdo

Przy uwzględnieniu marginesu błędu (tolerancji) dla szklano-ceramicznej płyty urządzenia i wycięcia w blacie kuchennym gniazdo jest regulowane (min. 2 mm).

### Ceramiczny, drewniany lub szklany blat kuchenny



1 - Blat kuchenny

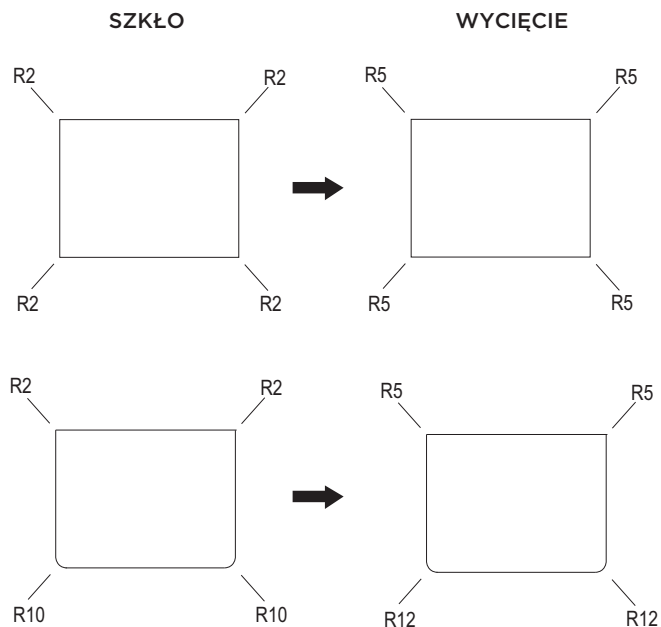
2 - Urządzenie

3 - Gniazdo

4 - Drewniana rama o grubości 16 mm

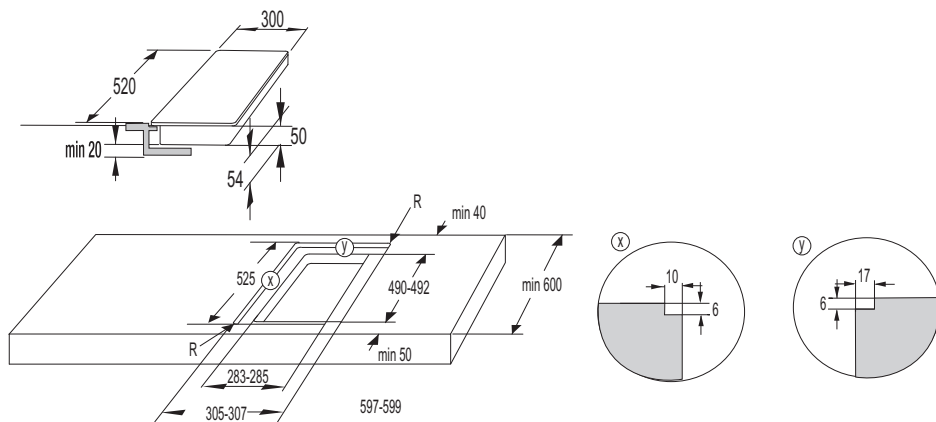
Przy uwzględnieniu marginesu błędu (tolerancji) dla szklano-ceramicznej płyty urządzenia i wycięcia w blacie kuchennym gniazdo jest regulowane (min. 2 mm). Zamontować drewnianą ramę 5,5 mm poniżej górnej krawędzi blatu kuchennego (patrz rysunek).

Przy wykonywaniu wycięć zachować promienie krawędzi szkła (R10, R2).

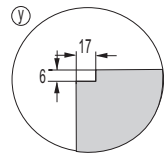
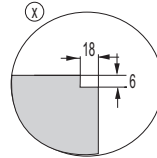
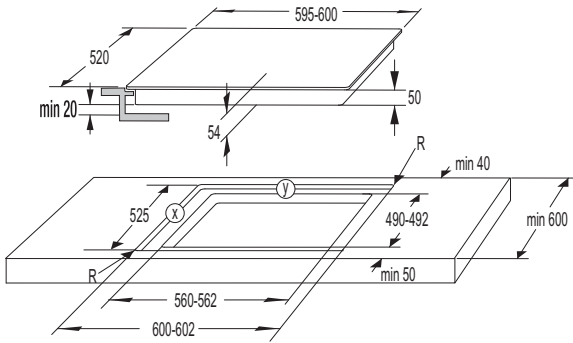


## WYMIARY PŁYTY MONTAŻOWEJ - MONTAŻ PŁASKI

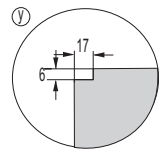
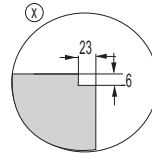
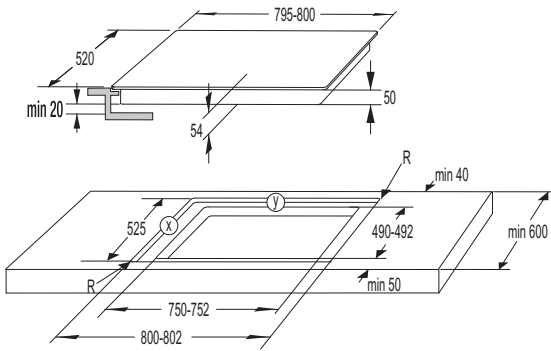
(w zależności od modelu)



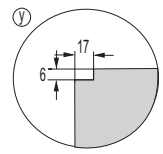
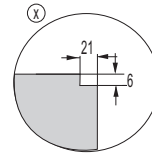
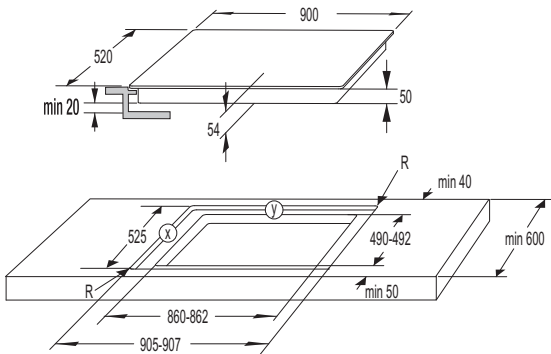




**60cm**



**80cm**



**90cm**

# PODŁĄCZANIE PŁYTY GRZEWCZEJ DO PRĄDU

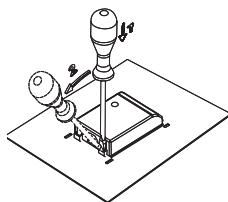
---

- Zabezpieczenie sieci elektrycznej musi odpowiadać obowiązującym przepisom.
- Przed podłączeniem urządzenia upewnić się, że napięcie podane na tabliczce znamionowej odpowiada napięciu sieci elektrycznej.
- W instalacji elektrycznej przewidziane powinno zostać urządzenie przełączające umożliwiające odłączenie wszystkich biegunów urządzenia od sieci elektrycznej, z zachowaniem co najmniej 3 mm odstępu pomiędzy otwartymi stykami. Odpowiednimi urządzeniami są bezpieczniki, wyłączniki zabezpieczające, itp.
- Podłączenie powinno zostać dostosowane do prądu i bezpieczników.
- Po wykonaniu podłączenia elementy przewodzące prąd elektryczny i elementy izolowane muszą zostać zabezpieczone przed kontaktem ze sobą.



Urządzenie może zostać podłączone wyłącznie przez uprawnionego do tego specjalistę. Nieprawidłowe podłączenie może doprowadzić do zniszczenia elementów urządzenia. W takim przypadku gwarancja ulega unieważnieniu. Przed przystąpieniem do jakichkolwiek napraw lub czynności konserwacyjnych odłączyć urządzenie od sieci elektrycznej.

## SCHEMAT POŁĄCZEŃ:



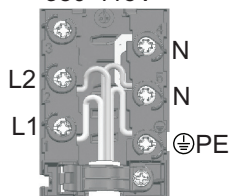
W odpowiednim gnieździe na zacisku umieszczone są zworki (mostki łączeniowe).

### KABEL ZASILAJĄCY

Do wykonania podłączenia można użyć:

- Kable zasilające typu H05 VV-F lub H05V2V2-F w izolacji z PCV z żółto-zielonym przewodem ochronnym lub inne kable o takich samych lub lepszych parametrach technicznych.

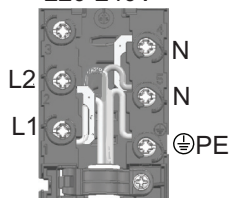
380-415V



### Podłączenie normalne:

- 2 fazy, 1 przewód neutralny (2 1N, ~380-415 V/50 Hz):
  - ▷ Napięcie pomiędzy fazami a przewodem neutralnym wynosi ~220-240 V. Napięcie pomiędzy obydwiema fazami wynosi ~380-415 V. Końcówki 4-5 połączyć zworką. Grupa powinna zawierać co najmniej dwa bezpieczniki 16 A. Średnica rdzenia przewodu zasilającego powinna wynosić co najmniej 1,5 mm<sup>2</sup>.
- 2 fazy, 2 przewody neutralne (2 2N, ~220-240V/50Hz):
  - ▷ Napięcie pomiędzy fazami a przewodami neutralnymi wynosi ~220-240 V.
  - ▷ Grupa (instalacja) powinna zawierać co najmniej dwa bezpieczniki 16 A. Średnica rdzenia przewodu zasilającego powinna wynosić co najmniej 1,5 mm<sup>2</sup>.

220-240V



### Podłączenie specjalne:

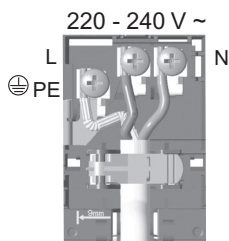
- Podłączenie jednofazowe (1 1N, 220-240 V~/50 Hz):
  - ▷ Napięcie pomiędzy fazą a przewodem neutralnym wynosi ~220-240 V. Końcówki 1-2 i 4-5 połączyć zworkami. Grupa (instalacja) powinna być wyposażona w bezpiecznik o natężeniu co najmniej 32 A. Średnica rdzenia przewodu zasilającego powinna wynosić co najmniej 4 mm<sup>2</sup>.

Przeprowadzić kabel zasilający przez zacisk odciążający zabezpieczający go przed wyciągnięciem. Sprawdzić, czy z tyłu urządzenia kabel nie ma kontaktu z tylną ścianką płyty grzejnej, ponieważ element ten w czasie eksploatacji może się nagrzewać. Po podłączeniu urządzenia włączyć na ok. 3 minuty wszystkie grzałki, aby sprawdzić ich działanie.

Nieprawidłowe podłączenie może doprowadzić do zniszczenia elementów urządzenia. Wówczas traci się prawo do gwarancji.

Przed podłączeniem urządzenia upewnić się, że podane na tabliczce znamionowej napięcie jest zgodne z napięciem instalacji elektrycznej. Przy pomocy odpowiedniego miernika fachowiec powinien sprawdzić, jakie jest faktyczne napięcie instalacji domowej (220-240 V względem N)!

Urządzenia o szerokości 30 cm (dwie strefy grzejne) pozwalają jedynie na podłączenie jednofazowe. Średnica kabla zasilającego powinna wynosić co najmniej 1,5 mm!



# UTYLIZACJA

---



Opakowanie zostało wykonane z materiałów przyjaznych dla środowiska, które można przetwarzać, utylizować lub zniszczyć bez narażania środowisko na niebezpieczeństwa. W tym celu materiały opakowaniowe zostały odpowiednio oznaczone.

Umieszczenie tego **symbolu** na produkcie lub jego opakowaniu oznacza, że produktu nie powinno się traktować jak normalnych odpadów domowych. Produkt należy oddać do przetworzenia do autoryzowanego punktu zbiórki odpadów elektrycznych i elektronicznych.

Prawidłowa utylizacja produktu pozwoli zapobiec niekorzystnym wpływom na środowisko i zdrowie ludzi, które mogłyby mieć miejsce w przypadku nieprawidłowej utylizacji produktu. Aby uzyskać szczegółowe informacje na temat utylizacji lub przetwarzania produktu, proszę skontaktować się z właściwym organem samorządu lokalnego odpowiedzialnym za zarządzanie odpadami, zakładem utylizacji odpadów lub punktem sprzedaży, gdzie produkt został zakupiony.

*Zastrzegamy sobie prawo do zmian i błędów w instrukcji.*



Lined writing area with 30 horizontal lines.



BR\_T



pI (04-19)