

380 Li Art. 4025

DE Betriebsanleitung

Accu-Spindelmäher

EN Operating Instructions

Accu Rechargeable Cylinder
Lawnmower

FR Mode d'emploi

Tondeuse hélicoïdale sur accu

NL Instructies voor gebruik

Accu-kooimesmaaier

SV Bruksanvisning

Accu Uppladdningsbar Cylinder
Gräsklippare

DA Brugsanvisning

Accu genopladelig Cylinder
Håndplæneklipper

FI Käyttöohje

Akkukäyttöinen työnnettävä
ruohonleikkuri

NO Bruksanvisning

Accu Håndklipper

IT Istruzioni per l'uso

Rasaprato a batteria

ES Manual de instrucciones

Cortacésped helicoidal Accu

PT Instruções de utilização

Máquina de cortar relva Accu,
com fuso

PL Instrukcja obsługi

Akumulatorowa kosiarka
bębnowa

HU Használati útmutató

Akkumulátoros Suhanó fűnyíró

CS Návod k použití

Akumulátorová vřetenová
sekačka

SK Návod na použitie

Akumulátorová vřetenová
kosačka

GARDENA akumulatorowa kosiarka bębnowa 380 Li



Tłumaczenie oryginalnej instrukcji niemieckiej.

Niniejszą instrukcję obsługi należy uważnie przeczytać i dokładnie przestrzegać podanych w niej zaleceń. Na podstawie instrukcji eksploatacji prosimy o za poznanie się z kosiarką bębnową, jej prawidłowym użytkowaniem oraz wskazówkami dotyczącymi bezpieczeństwa.



Ze względów bezpieczeństwa dzieci oraz młodzieży poniżej 16 roku życia, jak również osoby, które nie zapoznały się z instrukcją obsługi, nie mogą korzystać z kosiarki bębnowej.

Osoby z ograniczonymi zdolnościami fizycznymi i umysłowymi mogą używać produkt wyłącznie pod nadzorem lub kierownictwem osób odpowiedzialnych. Należy nadzorować dzieci, aby być pewnym, że nie będą bawić się produktem. Nigdy nie używaj urządzenia gdy jesteś zmęczony, chory, pod wpływem alkoholu, narkotyków lub lekarstw.

→ Niniejszą instrukcję obsługi należy starannie przechowywać.

Spis treści

1. Zakres zastosowania akumulatorowej kosiarki bębnowej	113
2. Wskazówki dotyczące bezpieczeństwa	113
3. Montaż	115
4. Sposób działania	116
5. Uruchomienie	116
6. Obsługa	117
7. Przechowywanie	118
8. Kontrola / konserwacja	119
9. Usuwanie zakłóceń	119
10. Dostępne wyposażenie dodatkowe	121
11. Dane techniczne	122
12. Serwis / Gwarancja	122

1. Zakres zastosowania akumulatorowej kosiarki bębnowej

Użytkowanie zgodne z przeznaczeniem:

Kosiarka bębnowa GARDENA przeznaczona jest do koszenia trawników w prywatnych ogrodach przydomowych.

Przestrzeżenie zaleceń zawartych w dołączonej instrukcji obsługi GARDENA jest warunkiem prawidłowego użytkowania kosiarki bębnowej.

Uwaga!



Ze względu na możliwe zagrożenia kosiarka bębnowa GARDENA nie może być stosowana do koszenia roślin pnących lub trawy rosnącej na dachu.

2. Wskazówki dotyczące bezpieczeństwa

→ Należy przestrzegać wskazówek bezpieczeństwa umieszczonych na kosiarce bębnowej.



UWAGA!

→ Przed uruchomieniem przeczytać instrukcję obsługi.



NIEBEZPIECZEŃSTWO!

Ostre noże tnące!



NIEBEZPIECZEŃSTWO!

Zranienie ciała!
→ Usunąć osoby trzecie z obszaru zagrożenia.



→ Przed wykonywaniem prac kontrolnych / konserwacyjnych należy usunąć kluczyk zabezpieczający!

Kontrola przed każdym użytkowaniem :

Przed każdym użytkowaniem sprawdzić urządzenie wzrokowo. Nie użytkować urządzenia, gdy urządzenie zabezpieczające (pałak przełączania, kluczyk zabezpieczający, przycisk uruchamiania, osłona narzędzia tnącego) i/lub narzędzie tnące są uszkodzone lub zużyte. Uszkodzone lub zużyte części wymienić. Nigdy nie wyciągać urządzeń zabezpieczających.

Przed koszeniem sprawdzić powierzchnię, na której użytkowana ma być kosiarka bębnowa. Usunąć z powierzchni kamienie, fragmenty drewna, druty i inne ciała obce.

Przedmioty, które dostaną się w obszar pracy narzędzia tnącego, mogą zostać wyrzucone w sposób niekontrolowany lub mogą uszkodzić mechanizm tnący.

Zastosowanie / odpowiedzialność :



NIEBEZPIECZEŃSTWO !

Zwrócić uwagę, że walec nożowy może powodować zranienia.

→ Nigdy nie wkładać rąk ani nog pod obracające się części.

Nie użytkować kosiarki bębnowej, gdy w bezpośrednim sąsiedztwie przebywają osoby, w szczególności dzieci, lub zwierzęta.

Użytkownik odpowiedzialny jest za powstałe szkody.

Należy zawsze zachowywać odstęp bezpieczeństwa między walcem nożowym a użytkownikiem, ograniczony przez elementy uchwytu.

Przy koszeniu skarp i zboczy zachować szczególną ostrożność :

→ Zwracać uwagę na stabilne ustawienie, stosować obuwie o tloczonej, nie śliskiej podeszwie i długie spodnie. Kosić zawsze w poprzek zbocza.

→ Nie kosić na nadmiernie pochylonych zboczach.

Zachować szczególną ostrożność podczas ruchów w tył i przy ciągnięciu kosiarki.

Niebezpieczeństwo potknięcia się !

Jeżeli podczas wykonywania prac natrafi się na przeszkodę, należy unieruchomić kosiarkę. Wyjąć kluczyk zabezpieczający.

Usunąć przeszkodę, sprawdzić urządzenie pod kątem ewentualnych uszkodzeń i w razie konieczności przekazać do naprawy.

→ Wykonywać pracę tylko w warunkach zapewniających bezpieczeństwo.

Nigdy nie pozostawiać kosiarki bez nadzoru. Jeżeli należy przerwać przebieg prac, wyjąć kluczyk zabezpieczający i przenieść kosiarkę w bezpieczne miejsce.

Prowadzić urządzenie z prędkością kroków !

Bezpieczeństwo w zakresie układu elektrycznego :



NIEBEZPIECZEŃSTWO !

Ryzyko porażenia prądem elektrycznym !

Ryzyko obrażeń ze względu na porażenie prądem elektrycznym. Produkt musi być zasilany prądem za pośrednictwem wyłącznika różnicowoprądowego (RCD) o znamionowym prądzie wyzwalającym maksymalnie 30 mA.



Niebezpieczeństwo zranienia !

→ Nigdy nie uruchamiać kosiarki, gdy jest odchylona.

Wkładać kluczyk zabezpieczający tylko do koszenia.

Prosimy o zapoznanie się z obszarem koszenia i z możliwymi zagrożeniami, które mogą być niesłyszalne ze względu na odgłos pracy urządzenia.

Przestrzegać godzin ciszy ustalonych urzędowo !

Jeżeli należy przerwać przebieg prac, celem przeniesienia urządzenia na inny teren, należy bezwzględnie wyłączyć kosiarkę i wyjąć kluczyk zabezpieczający.

Nigdy nie użytkować urządzenia podczas deszczu, lub w wilgotnym, mokrym otoczeniu.

Bezpieczne używanie akumulatora :



NIEBEZPIECZEŃSTWO !

Ryzyko pożaru !

Podczas ładowania akumulator powinien znajdować się na niepalnej, odpornej na wysoką temperaturę i nieprzewodzącej powierzchni.

Żrące, palne i łatwopalne przedmioty należy trzymać z dala od ładowarki i akumulatora. W trakcie procesu ładowania nie przykrywać ładowarki i akumulatora.

W przypadku pojawienia się dymu lub ognia natychmiast odłączyć ładowarkę od sieci. Do ładowania mogą być stosowane jedynie oryginalne ładowarki GARDENA.

Użycie innych ładowarek może spowodować nieodwracalne uszkodzenie akumulatorów, a także może być przyczyną pożaru.

W przypadku pożaru : płomienie należy gasić przy użyciu środków gaśniczych oddających dopływ tlenu.



NIEBEZPIECZEŃSTWO !

Ryzyko wybuchu !

Chronić akumulator przed gorącym i ogniem. Akumulatora nie należy kłaść na grzejniku, ani nie wystawiać na dłuższe działanie promieni słonecznych. Nie należy używać akumulatorów

w atmosferze wybuchowej, np. w obecności cieczy, gazów lub pyłów palnych. Akumulatory mogą wytwarzać iskry, które mogą spowodować zapłon pyłu lub oparów.

Akumulatorową kosiarkę bębnową należy użytkować wyłącznie w temperaturze otoczenia, w zakresie od 5°C do 45°C.

Przewód ładowarki należy kontrolować pod kątem uszkodzeń i starzenia się (skruszenie). Można go stosować jedynie wtedy, gdy jego stan nie budzi zastrzeżeń.

Dołączoną ładowarkę wolno stosować tylko do ładowania kompatybilnych akumulatorów GARDENA Li-ion (litowo-jonowych).

Akumulator należy ładować w temperaturze od 5°C do 45°C. Po znacznym obciążeniu akumulator należy ochłodzić.

Przechowywanie:

Kosiarki bębnowej i akumulatora nie wolno przechowywać w temperaturze powyżej 45°C lub w miejscu narażonym na bezpośrednie oddziaływanie promieni słonecznych.

Zaleca się przechowywanie akumulatora w temperaturze poniżej 25°C.



**NIEBEZPIECZEŃSTWO !
Zatrzymanie akcji serca!**

Produkt wytwarza podczas pracy pole elektromagnetyczne. W określonych warunkach pole to może oddziaływać na aktywne i pasywne implanty medyczne. Aby uniknąć ryzyka poważnych lub śmiertelnych obrażeń ciała, zalecamy osobom posiadającym implanty medyczne przed użyciem produktu skontaktować się z lekarzem lub producentem implantu.

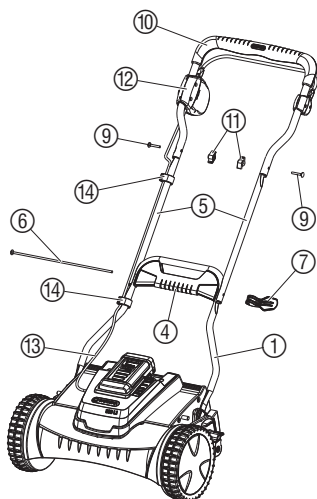
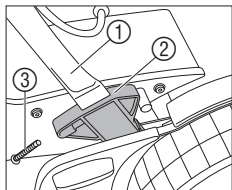


**Bezpieczeństwo osobiste
NIEBEZPIECZEŃSTWO !
Ryzyko uduszenia!**

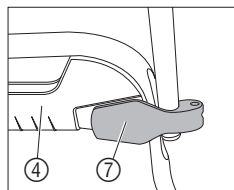
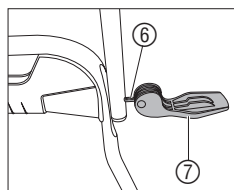
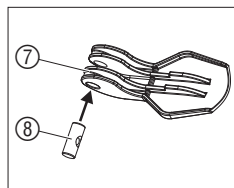
Istnieje ryzyko połknięcia drobnych części. W przypadku małych dzieci istnieje ryzyko uduszenia plastikową torebką. Dzieci należy trzymać z dala od miejsca montażu produktu.

3. Montaż

Montowanie uchwytu:



1. Włożyć dolną część uchwytu ① do oporu, do wsporników uchwytu ② i dokręcić za pomocą śrub ③.
2. Wsunąć element łączący ④ od dołu do dolnej części uchwytu ①.
3. Włożyć do oporu od lewej strony gwintowany drążek ⑥ do elementu środkowego uchwytu ⑤, dolnej części uchwytu ① i elementu łączącego ④.
4. Wsunąć element gwintowany ⑧ do dźwigni mocującej ⑦.
5. Nakręcić dźwignię mocującą ⑦ (około 4 obroty) na gwintowany drążek ⑥.
6. Zablokować dźwignię mocującą ⑦ na elemencie łączącym ④ i sprawdzić, czy dźwignia ⑦ prawidłowo blokuje.
7. Jeżeli dźwignia mocująca ⑦ nie blokuje, wykonać jeszcze jeden obrót wkręcając ją na gwintowany drążek ⑥. Powtarzać czynność do momentu, gdy dźwignia blokująca ⑦ blokuje się na elemencie łączącym ④.
8. Wsunąć śruby ⑨ poprzez górny uchwyt ⑩ i elementy środkowe uchwytu ⑤ i dokręcić za pomocą 2 nakrętek ⑪.
Blokada włączenia ⑫ uchwytu górnego ⑩ musi znajdować się przy tym po prawej stronie patrząc w kierunku jazdy.
9. Umocować przewód silnika ⑬ przy uchwycie za pomocą obydwu klipsów ⑭.



4. Sposób działania

Wskazówka dotycząca koszenia:

Aby Państwa trawnik był zadbane, zaleca się jego koszenie raz w tygodniu. W przypadku częstszego koszenia trawa staje się bardziej gęsta.

Długie, leżące źdźbła (> 1 cm) należy usuwać, aby trawnik nie przybierał żółtego koloru.

W razie dłuższych przerw w koszeniu (**np. urlop**), kosić trawnik (do max 12 cm) najpierw w jednym kierunku zachowując wyższą wysokość cięcia i następnie kosić w poprzek na wymaganą wysokość cięcia.

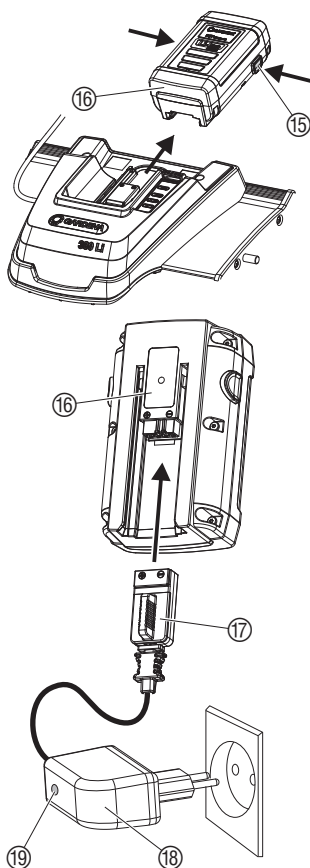
Kosić w miarę możliwości tylko suchą trawę. Jeżeli trawa jest wilgotna, efekty koszenia mogą być niezadawalające.

Powierzchnia, którą można skosić przy jednym cyklu naładowania akumulatora zależy od wysokości i gęstości trawnika, tzn. im gęstsza i wyższa trawa, tym mniejsza jest powierzchnia koszona przy jednorazowym naładowaniu akumulatora.

W przypadku bardzo gęstej trawy zalecamy wertykulację, np. za pomocą wertykulatora GARDENA, art. 4068.

5. Uruchomienie

Ładowanie akumulatora:



Przed pierwszą obsługą należy całkowicie naładować akumulator. Czas ładowania z normą doładowania (nieonaładowany akumulator) wynosi około 6 godzin.

Akumulator litowo-jonowy można ładować w każdym stanie naładowania oraz w każdym momencie przerywać przebieg ładowania. Działania takie nie powodują uszkodzenia akumulatora (brak efektu pamięci).



UWAGA !
Przebiegnięcie przewodu do zniszczenia akumulatora i ładowarki.

→ Zwracać uwagę na prawidłowe napięcie sieciowe.

1. Ścisnąć obydwa przyciski blokowania 15 i zdemontować akumulator 16 z kosiarki.
2. Podłączyć wtyczkę przewodu ładowarki 17 do akumulatora 16.
3. Podłączyć ładowarkę 18 do gniazda sieciowego.
Lampka sygnalizacji ładowania 19 na ładowarce świeci się na czerwono. Akumulator jest ładowany.
4. Odłączyć najpierw wtyczkę przewodu ładowarki i następnie wyjąć ładowarkę z gniazda sieciowego.
5. Wsunąć akumulator 16 na kosiarkę do momentu zablokowania.

Nie eksploatować kosiarki do momentu powtarzającego się nieuruchomienia wrzeczona (akumulator jest całkowicie rozładowany), gdyż wpływa to na skrócenie okresu żywotności akumulatora.

→ Jeżeli podczas eksploatacji kosiarka bębnowa wyłączy się i nie daje się ponownie uruchomić (miga czerwona lampka wskaźnika poziomu naładowania), naładować akumulator.

Jeżeli akumulator zostanie znacznie rozładowany (np. długi okres przechowywania), na początku przebiegu ładowania miga

lampka sygnalizacji ładowania ⑩. Jeżeli lampka sygnalizacji ładowania po 2 godzinach nadal miga, występuje usterka (patrz punkt 9. Usuwanie zakłóceń).

6. Obsługa

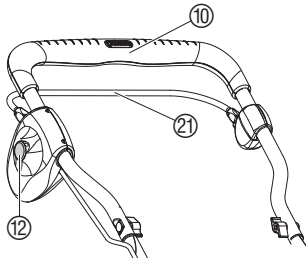
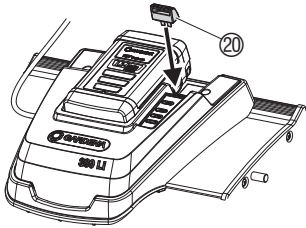
NIEBEZPIECZEŃSTWO ZRANIENIA !



Niebezpieczeństwo zranienia, gdy kosiarka bębnowa nie wyłącza się samoczynnie!

→ Nie usuwać ani nie mostkować urządzeń zabezpieczających na kosiarce (np. poprzez podwiązanie pałaka uruchamiania przy górnym uchwycie)!

Uruchomienie kosiarki:



NIEBEZPIECZEŃSTWO ! Wałek nożowy działa jeszcze przez chwilę po odłączeniu silnika!

→ **Nigdy** nie podnosić, przechylać lub nie nosić kosiarki, gdy silnik jest uruchomiony!

→ **Nigdy** nie uruchamiać kosiarki na twardym podłożu (np. asfalt).

→ **Należy** zawsze zachowywać odstęp bezpieczeństwa między wałcem nożowym a użytkownikiem, ograniczony przez elementy uchwytu.

Włączanie kosiarki bębnowej:

Kosiarka bębnowa zabezpieczona jest przed nieuprawnionym włączeniem za pomocą kluczyka zabezpieczającego.

1. Ustawić kosiarkę na płaskiej powierzchni trawnika.
2. Włożyć kluczyk zabezpieczający ⑳.
3. Nacisnąć blokadę włączania ⑫ i przytrzymać, następnie pociągnąć pałak uruchamiania ㉑ przy górnym uchwycie ⑩.

Kosiarka bębnowa uruchamia się, a wskaźnik poziomu naładowania świeci się przez 20 sekund.

4. Puścić ponownie blokadę włączania ⑫.

Wyłączanie kosiarki bębnowej:

1. Puścić pałak uruchamiania ㉑ w górnym uchwycie ⑩.
2. W przypadku każdej przerwy w pracy wyjmować kluczyk zabezpieczający ⑳.

Wskazówka: Kosiarka bębnowa może być stosowana jako urządzenie akumulatorowe lub jako kosiarka ręczna bez napędu akumulatorowego.

Wskaźniki poziomu naładowania na kosiarce



zielona dioda świetlna świeci się

akumulator naładowany



żółta dioda świetlna świeci się

akumulator naładowany w połowie



czerwona dioda świetlna świeci się

akumulator prawie rozładowany

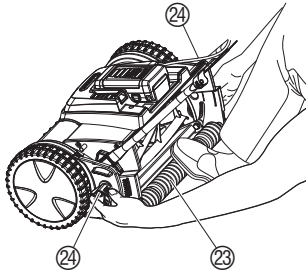


czerwona dioda świetlna miga

akumulator rozładowany

Jeżeli akumulator jest prawie rozładowany (czerwona dioda świetlna świeci się), należy go naładować. Gdy akumulator jest rozładowany (czerwona dioda świetlna miga), nie wolno uruchomić kosiarki. Należy koniecznie naładować akumulator.

Regulacja wysokości cięcia:

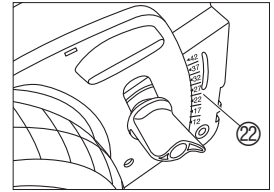


NIEBEZPIECZEŃSTWO !

Niebezpieczeństwo zranienia przez narzędzie tnące!
→ Podczas regulacji wysokości cięcia wyjąć kluczyk zabezpieczający i włożyć odpowiednie rękawice ochronne.

Wysokość cięcia może być regulowana bezstopniowo w zakresie od 12 mm do 42 mm.

1. Stańc za kosiarką jedną nogą na krążkach kierujących ②.
2. Poluzować obydwie śruby regulacyjne ②4 i ustawić na wymaganą wysokość na skali ②.
3. Dokręcić obydwie śruby regulacyjne ②4 po obydwu stronach na tej samej wysokości.



Śruby regulacyjne ②4 muszą być ustawione po obydwu stronach na taką samą wysokość cięcia.

Można obniżyć wysokość koszenia do momentu, gdy dolny nóż przy nierównościach podłoża nie będzie dotykał podłoża.

Koszenie z koszem na trawę:

→ Kosz na trawę należy zmontować zgodnie z instrukcją obsługi i podwiesić do kosiarki.

7. Przechowywanie

Miejsce przechowywania urządzenia musi być niedostępne dla dzieci.

1. Wyjąć kluczyk zabezpieczający.
2. Naładować akumulator.
3. Oczyszczyć kosiarkę.
4. Kosiarkę przechowywać w suchym miejscu.

Aby kosiarka zajmowała mniej miejsca można złożyć uchwyt odchylając dźwignię mocującą. Nie wolno przy tym zakleszczyć kabla.

Utylizacja:

(zgodnie z dyrektywą 2012/19/UE)



Urządzenie nie może być wyrzucone do zwykłego pojemnika na śmieci, lecz powinno być przekazane do utylizacji.

→ Urządzenie można przekazać do utylizacji w gminnym punkcie skupu odpadów do utylizacji.

Utylizacja akumulatora:



Akumulator kosiarki GARDENA to akumulator litowo-jonowy, który po upływie okresu ważności nie może być wyrzucany wraz z odpadkami domowymi.

Uwaga:

Prawidłową utylizację akumulatorów litowo-jonowych przejmują od Państwa partnerzy handlowi oraz gminne punkty upoważnione do zbierania przedmiotów do utylizacji.

1. Rozładować akumulator litowo-jonowy.
2. Oddać akumulator litowo-jonowy do utylizacji.

8. Kontrola/konserwacja



NIEBEZPIECZEŃSTWO ! Niebezpieczeństwo zranienia przez narzędzie tnące!

→ Przed kontrolą/konserwacją poczekać, aż narzędzie tnące unieruchomi się. Włożyć odpowiednie rękawice ochronne i wyjąć kluczyk zabezpieczający.

Czyszczenie kosiarki:



UWAGA ! Uszkodzenie akumulatorowej kosiarki bębnowej!

→ Nie czyścić akumulatorowej kosiarki bębnowej pod strumieniem wody, w szczególności przy użyciu wody pod ciśnieniem.

Zanieczyszczenia mają negatywny wpływ na jakość cięcia i utrudniają wyrzucanie trawy. Bezpośrednio po koszeniu najłatwiej usunąć zabrudzenia i resztki trawy.

1. Usunąć resztki trawy za pomocą szczotki lub szmatki.
2. Lekko naoliwić czerwony mechanizm tnący przy użyciu oleju o niskiej lepkości (np. olej w sprayu).

9. Usuwanie zakłóceń



NIEBEZPIECZEŃSTWO ! Niebezpieczeństwo zranienia przez narzędzie tnące!

→ Przed usuwaniem przyczyn usterek poczekać, aż narzędzie tnące unieruchomi się. Włożyć odpowiednie rękawice ochronne i wyjąć kluczyk zabezpieczający.

Usterka

Nienaturalne szумы, odgłosy podczas pracy kosiarki

Możliwa przyczyna

Śruby / poluzowane części.

Sposób usunięcia usterki

→ Dokręcić śruby lub odesłać kosiarkę do serwisu GARDENA.

Elementy obce w kosiarce.

→ Usunąć elementy obce.

Wyszczerbienie noża.

→ Usunąć za pomocą kamienia szlifierskiego.

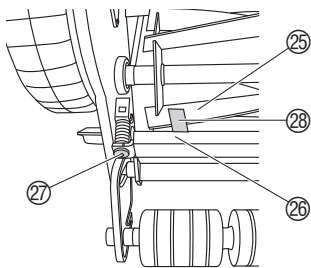
Noże zbyt mocno dotykają się.

→ Wyregulować mechanizm tnący.

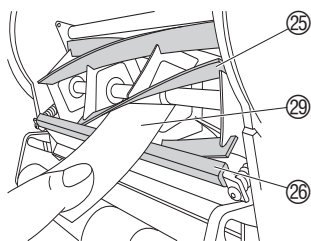
Usterka	Możliwa przyczyna	Sposób usunięcia usterki
Silnik nie uruchamia się	Kluczyk zabezpieczający nie jest włożony.	→ Włożyć kluczyk zabezpieczający.
	Akumulator nieprawidłowo umocowany.	→ Włożyć akumulator do momentu zablokowania.
	Akumulator rozładowany.	→ Naładować akumulator.
	Świeci się czerwona dioda świetlna Error (układ kontroli elektroniki lub temperatury uszkodzony).	→ Porozumieć się z serwisem GARDENA.
Silnik blokuje i hałasuje	Czerwona dioda świetlna Error miga (kosiarka przeciążona, np. w wyniku zablokowania wrzeciona).	1. Wyłączyć kosiarkę. 2. Odłączyć przełącznik na kluczyk. 3. Usunąć elementy obce.
	Zbyt duże obciążenie podczas cięcia.	→ Zmniejszyć prędkość koszenia i/lub zwiększyć wysokość cięcia.
Silnik wyłącza się	Zielona dioda świetlna i czerwona dioda świetlna Error migają (temperatura silnika zbyt wysoka).	→ Po ochłodzeniu ok. 5 – 10 minut zwiększyć wysokość cięcia i zmniejszyć prędkość koszenia.
	Żółta dioda świetlna i czerwona dioda świetlna Error migają (temperatura akumulatora zbyt wysoka).	
	Czerwona dioda świetlna i czerwona dioda świetlna Error migają (temperatura układu elektroniki zbyt wysoka).	
Nieprawidłowa praca urządzenia, silne wibracje kosiarki	Uszkodzone narzędzie tnące	→ Zlecić sprawdzenie narzędzia tnącego w autoryzowanym serwisie GARDENA.
	Nóż znacznie zabrudzony.	→ Oczyszczyć nóż.
Cięcie nierównomierne	Nieprawidłowe ustawienie noża.	→ Wyregulować mechanizm tnący.
	Narzędzie tnące tępe.	Zalecenie: → Zlecić wymianę narzędzia tnącego w autoryzowanym serwisie GARDENA.
	Trawa zbyt wysoka lub wilgotna.	→ Patrz 4. Sposób działania.
Lampka sygnalizacji ładowania miga nadal po 2 godzinach ładowania	Uszkodzony akumulator lub ładowarka.	→ Porozumieć się z serwisem GARDENA.

Regulacja mechanizmu tnącego:

Mechanizm tnący kosiarki przed opuszczeniem zakładu produkcyjnego jest prawidłowo ustawiany. Jeżeli po dłuższym okresie użytkowania cięcie jest nierównomierne, można skorygować ustawienie noża.



1. Odchylić uchwyt i oczyścić kosiarkę.
2. Sprawdzić walec nożowy 25 i nóż dolny 26 pod kątem wyszczerbienia, w razie konieczności usunąć wyszczerbienia za pomocą kamienia szlifierskiego.
3. Odkręcić śruby z gniazdem sześciokątnym 27 za pomocą klucza (5 mm) przeciwnie do ruchu wskazówek zegara, do momentu, gdy walec nożowy 25 swobodnie obraca się.
4. Wsunąć dołączony szczelinomierz 28 po lewej stronie między nóż 25 walca nożowego a dolny nóż 26.
5. Dokręcić lewą śrubę z gniazdem sześciokątnym 27 za pomocą klucza (5 mm) do momentu, gdy szczelinomierz 28 zostanie nieznacznie zablokowany. 6. Obracać dalej walec nożowy do momentu, gdy nóż ustawiony po lewej stronie 25 znajdzie się po prawej stronie dokładnie nad dolnym nożem 26.
7. Dokręcić prawą śrubę z gniazdem sześciokątnym 27 za pomocą klucza (5 mm) do momentu, gdy szczelinomierz 28 zostanie nieznacznie zablokowany.



8. Obrócić walec nożowy 25. Gdy słyszalny jest odgłos uderzenia, nieznacznie odkręcić śrubę z gniazdem sześciokątnym 27 po właściwej stronie.
Gdy walec nożowy i dolny nóż dotykają się prawie bez odgłosów, mechanizm tnący jest prawidłowo wyregulowany.
9. **Próba cięcia:**
Położyć kawałek papieru 29 na dolnym nożu 26 w taki sposób, aby wskazywał na oś walca nożowego 25.
10. Obrócić ostrożnie walec nożowy 25.
Przy prawidłowym ustawieniu dolnego noża 26 papier zostanie przecięty jak nożyczkami.
11. Powtórzyć próbę cięcia na różnych nożach 26.



Ze względów bezpieczeństwa wolno stosować tylko oryginalne części zamienne GARDENA.

Naprawy:

Przy prawidłowej konserwacji nóż traci ostrość dopiero po latach eksploatacji. Jeżeli zachodzi potrzeba jego wymiany, należy zwrócić się do serwisu GARDENA.

Sprawdzenie kosiarki najlepiej przeprowadzić jesienią, aby była przygotowana do kolejnego sezonu koszenia.



W przypadku wystąpienia innych zakłóceń prosimy o skontaktowanie się z serwisem GARDENA lub autoryzowanym punktem serwisowym. Naprawy mogą być dokonywane tylko i wyłącznie przez serwis GARDENA lub autoryzowany punkt serwisowy.

10. Dostępne wyposażenie dodatkowe

GARDENA akumulator litowo-jonowy 25 V

Długotrwałe i pewne źródło energii, wydłużające czas pracy kosiarki. Akumulator wymienny jest polecany dla trawników o powierzchni większej niż 400 m².

Art.-Nr. 8838

11. Dane techniczne

380 Li (Art. 4025)	
Szerokość cięcia / wysokość cięcia	38 cm / 12 – 42 mm
Regulacja wysokości cięcia	bezstopniowo
Ciężar z akumulatorem	13,6 kg
Napięcie / pojemność akumulatora	25,0 V / 3,0 Ah
Powierzchnia koszenia przy jednym cyklu naładowania akumulatora	około 400 m ² (patrz punkt 4. Sposób działania)
Poziom hałasu w miejscu pracy $L_{pA}^{1)}$	77 dB (A)
Odchylenie K_{pA}	2 dB (A)
Poziom ciśnienia akustycznego $L_{WA}^{2)}$	zmierzony 88 dB (A) / gwarantowany 90 dB (A)
Odchylenie K_{WA}	2 dB (A)
Przenoszenie drgań na ramię / rękę $a_{vhw}^{1)}$	< 2,5 m/s ²

Metoda pomiaru według 1) EN 60335-2-77 2) RL 2000/14/WE

12. Serwis / Gwarancja

Serwis:

Prosimy skorzystać z adresu zamieszczonego na odwrotnej stronie.

Gwarancja:

W przypadku reklamacji klient nie zostanie obciążony żadnymi opłatami za świadczone usługi.

Firma GARDENA Manufacturing GmbH oferuje dwuletnią gwarancję (obowiązującą od daty zakupu) na dany produkt. Niniejsza gwarancja obejmuje wszystkie poważne wady produktu, które można uznać za spowodowane przez usterki materiałowe lub produkcyjne. Gwarancja jest realizowana poprzez dostarczenie w pełni funkcjonalnego produktu zamiennego lub naprawę wadliwego produktu wysłanego nam nieodpłatnie przez klienta; zastrzegamy sobie prawo do wyboru jednej z dwóch powyższych opcji. Aby klient mógł skorzystać z tej usługi, muszą być spełnione poniższe warunki:

- Produkt był używany zgodnie z przeznaczeniem określonym w zaleceniach zamieszczonych w instrukcji obsługi.

- Nie były podejmowane próby naprawy produktu przez nabywcę ani osobę trzecią.

Niniejsza gwarancja producenta nie ma wpływu na roszczenia gwarancyjne wobec dealera / sprzedawcy.

W przypadku wystąpienia problemów z tym produktem prosimy o skontaktowanie się z naszym działem obsługi klienta lub wysłać wadliwy produkt wraz z krótkim opisem usterki do firmy GARDENA Manufacturing GmbH. Należy odpowiednio pokryć wszelkie koszty związane z wysyłką i stosować się do właściwych wytycznych dotyczących przesyłek pocztowych i opakowań. Do reklamacji należy dołączyć kopię dowodu zakupu.

Materiały eksploatacyjne:

Części eksploatacyjne – walec nożowy (komplet) i dolny nóż – nie podlegają gwarancji.

DE Produkthaftung

Wir weisen ausdrücklich darauf hin, dass wir in Übereinstimmung mit dem Produkthaftungsgesetz nicht für Schäden haften, die durch unsere Produkte entstehen, wenn diese unsachgemäß und nicht durch einen von uns autorisierten Servicepartner repariert wurden oder wenn keine Original GARDENA Teile oder von uns zugelassene Teile verwendet wurden.

EN Product Liability

In accordance with the German Product Liability Act, we hereby expressly declare that we accept no liability for damage incurred from our products where said products have not been properly repaired by a GARDENA-approved service partner or where original GARDENA parts or parts authorised by GARDENA were not used.

FR Responsabilité

Conformément à la loi relative à la responsabilité du fait des produits défectueux, nous déclarons expressément par la présente que nous déclinons toute responsabilité pour les dommages résultant de nos produits, si lesdits produits n'ont pas été correctement réparés par un partenaire d'entretien agréé GARDENA ou si des pièces d'origine GARDENA ou des pièces réparées GARDENA n'ont pas été utilisées.

NL Productaansprakelijkheid

Conform de Duitse wet inzake productaansprakelijkheid verklaren wij hierbij uitdrukkelijk dat wij geen aansprakelijkheid aanvaarden voor schade ontstaan uit onze producten waarbij deze producten niet zijn gerepareerd door een GARDENA-erkende servicepartner of waarbij geen originele GARDENA-onderdelen of onderdelen die door GARDENA zijn goedgekeurd zijn gebruikt.

SV Produktansvar

I enlighet med tyska produktansvarslagar förklarar vi härmed uttryckligen att vi inte åtar oss något ansvar för skador som orsakas av våra produkter där produkterna inte har genomgått korrekt reparation från en GARDENA-godkänd servicepartner eller där originaldelar från GARDENA eller delar godkända av GARDENA inte använts.

DA Produktansvar

I overensstemmelse med den tyske produktansvarslov erklærer vi hermed udtrykkeligt, at vi ikke påtager os noget ansvar for skader på vores produkter, hvis de pågældende produkter ikke er blevet repareret korrekt af en GARDENA-godkendt servicepartner, eller hvor der ikke er brugt originale GARDENA-reservedele eller godkendte reservedele fra GARDENA.

FI Tuotevastuu

Saksan tuotevastuulain mukaisesti emme ole vastuussa laitteiden vaurioista, jos korjauksia ei ole tehnyt GARDENAn hyväksymä huoltoliike tai jos niiden syynä on muiden kuin alkuperäisten GARDENA-varaosien tai GARDENAn hyväksymien varaosien käyttö.

IT Responsabilità del prodotto

In conformità con la Legge tedesca sulla responsabilità del prodotto, con la presente dichiariamo espressamente che decliniamo qualsiasi responsabilità per danni causati dai nostri prodotti qualora non siano stati correttamente riparati presso un partner di assistenza approvato GARDENA o laddove non siano stati utilizzati ricambi originali o autorizzati GARDENA.

ES Responsabilidad sobre el producto

De acuerdo con la Ley de responsabilidad sobre productos alemana, por la presente declaramos expresamente que no aceptamos ningún tipo de responsabilidad por los daños ocasionados por nuestros productos si dichos productos no han sido reparados por un socio de mantenimiento aprobado por GARDENA o si no se han utilizado piezas originales GARDENA o piezas autorizadas por GARDENA.

PT Responsabilidade pelo produto

De acordo com a lei alemã de responsabilidade pelo produto, declaramos que não nos responsabilizamos por danos causados pelos nossos produtos, caso os tais produtos não tenham sido devidamente reparados por um parceiro de assistência GARDENA aprovado ou se não tiverem sido utilizadas peças GARDENA originais ou peças autorizadas pela GARDENA.

PL Odpowiedzialność za produkt

Zgodnie z niemiecką ustawą o odpowiedzialności za produkt, niniejszym wyraźnie oświadczamy, że nie ponosimy żadnej odpowiedzialności za szkody poniesione na skutek użytkowania naszych produktów, w przypadku gdy naprawa tych produktów nie była odpowiednio przeprowadzana przez zatwierdzonego przez firmę GARDENA partnera serwisowego lub nie stosowano oryginalnych części GARDENA albo części autoryzowanych przez tę firmę.

HU Termékszavatosság

A németországi termékszavatossági törvénnyel összhangban ezennel nyomatékosan kijelentjük, hogy nem vállalunk felelősséget a termékeinkben keletkezett olyan károkért, amelyek valamely GARDENA által jóváhagyott szervizpartner által nem megfelelően végzett javításból adódtak, vagy amely során nem eredeti GARDENA alkatrészeket vagy a GARDENA által jóváhagyott alkatrészeket használtak fel.

CS Odpovědnost za výrobek

V souladu s německým zákonem o odpovědnosti za výrobek tímto výslovně prohlašujeme, že nepřijímáme žádnou odpovědnost za poškození vzniklá na našich výrobcích, kdy zmíněné výrobky nebyly řádně opraveny schváleným servisním partnerem GARDENA nebo kdy nebyly použity originální náhradní díly GARDENA nebo náhradní díly autorizované společností GARDENA.

SK Zodpovednosť za produkt

V súlade s nemeckými právnymi predpismi upravujúcimi zodpovednosť za výrobok týmto výslovne prehlasujeme, že nenesieme žiadnu zodpovednosť za škody spôsobené našimi výrobkami, v prípade ktorých neboli náležité opravy vykonané servisným partnerom schváleným spoločnosťou GARDENA alebo neboli použité diely spoločnosti GARDENA alebo diely schválené spoločnosťou GARDENA.

DE EG-Konformitätserklärung

Der Unterzeichnete Husqvarna AB, 561 82 Huskvarna, Sweden bestätigt, dass die nachfolgend bezeichneten Geräte in der von uns in Verkehr gebrachten Ausführung die Anforderungen der harmonisierten EU-Richtlinien, EU-Sicherheitsstandards und produktspezifischen Standards erfüllen. Bei einer nicht mit uns abgestimmten Änderung der Geräte verliert diese Erklärung ihre Gültigkeit.

EN EU Declaration of Conformity

The undersigned Husqvarna AB, 561 82 Huskvarna, Sweden, hereby certifies that, when leaving our factory, the units indicated below are in accordance with the harmonised EU guidelines, EU standards of safety and product specific standards. This certificate becomes void if the units are modified without our approval.

FR Certificat de conformité aux directives européennes

Le constructeur, soussigné : Husqvarna AB, 561 82 Huskvarna, Sweden, déclare qu'à la sortie de ses usines le matériel neuf désigné ci-dessous était conforme aux prescriptions des directives européennes énoncées ci-après et conforme aux règles de sécurité et autres règles qui lui sont applicables dans le cadre de l'Union européenne. Toute modification portée sur ce produit sans l'accord express de Husqvarna supprime la validité de ce certificat.

NL EU-overeenstemmingsverklaring

Ondergetekende Husqvarna AB, 561 82 Huskvarna, Sweden, bevestigt, dat het volgende genoemde apparaat in de door ons in de handel gebrachte uitvoering voldoet aan de eis van, en in overeenstemming is met de EU-richtlijnen, de EU-veiligheidsstandaard en de voor het product specifieke standaard. Bij een niet met ons afgestemde verandering aan het apparaat verliest deze verklaring haar geldigheid.

SV EU Tillverkarintyg

Undertecknad firma Husqvarna AB, 561 82 Huskvarna, Sweden, intygar härmed att nedan nämnda produkter överensstämmer med EU:s direktiv, EU:s säkerhetsstandard och produktspecifikation. Detta intyg upphör att gälla om produkten ändras utan vårt tillstånd.

DA EU Overensstemmelse certifikat

Undertegnede Husqvarna AB, 561 82 Huskvarna, Sweden bekræfter hermed, at enheder listet herunder, ved afsendelse fra fabrikken, er i overensstemmelse med harmoniserede EU retningslinier, EU sikkerhedsstandarder og produkt-specifikationsstandarder. Dette certifikat træder ud af kraft hvis enhederne er ændret uden vor godkendelse.

Bezeichnung des Gerätes: Description of the unit:	Accu-Spindelmäher Accu Rechargeable Cylinder Lawnmower
Désignation du matériel : Omschrijving van het apparaat: Produktbeskrivning:	Tondeuse hélicoïdale sur accu Accu-koomesmaaier Accu Upladdningsbar Cylinder Gräsklippare
Beskrivelse af enhederne:	Accu genopladelig Cylinder Håndplæneklipper
Laitteiden nimitys:	Akkukäyttöinen työnnettävä ruohonleikkuri
Betegnelse for redskapet: Descrizione del prodotto: Descripción de la mercancía: Descrição do aparelho:	Accu Håndklipper Rasaprato a batteria Cortacésped helicoidal Accu Máquina de cortar relva Accu, com fuso
Opis urządzenia:	Akumulatorowa kosiarka bębnowa
A készülék megnevezése:	Akkumulátoros Suhanó fűnyíró
Označení přístroje:	Akkumulátorová vřetenová sekačka
Označenie prístroja:	Akkumulátorová vretenová kosačka
Typ: Type: Type : Type : Type: Type: Type: Type: Type: Type: Type: Type: Type: Type: Type: Type:	Art.-Nr.: Art. No.: Référence : Art. nr.: Art.nr.: Varenr. : Art.-n.o. : Art.-Nr. : Art. : Art. Nº: Art. Nº: Nr art.: Cikkszám : Č.výr.: Č.výr.:
380 Li	4025
Modello: Tipo: Tipo: Tipo: Tipusok: Type: Type:	Art. : Art. Nº: Art. Nº: Nr art.: Cikkszám : Č.výr.: Č.výr.:
EU-Richtlinien : EU directives : Directives européennes : EU-richtlijnen : EU direktiv : EU Retningslinier : EY-direktiivit : EU-direktiver : Directive UE : Normativa UE : Directrices da UE : Dyrektwy UE :	EU szabványok : Směrnice EU : Smernice EU : 2000/14/EC 2006/42/EC 2011/65/EC 2014/30/EC Ladegerät / Charger : 2014/35/EC

<p>FI EY-vaatimustenmukaisuusvakuutus Allekirjoittanut Husqvarna AB, 561 82 Huskvarna, Sweden vakuuttaa, että allamainitut laitteet täyttävät tehtaaltamme lähimmäisään yhdenmukaistettujen EY-direktiivien, EY-turvallisuusstandardien ja tuotekohtaisten standardien vaatimukset. Laitteisiin tehdyt muutokset, joista ei ole sovittu kanssamme, johtavat tämän vakuutuksen raukeamiseen.</p>	<p>Hiinterlegte Dokumentation: GARDENA Technische Dokumentation M. Kugler 89079 Ulm Deposited Documentation: GARDENA Technical Documentation M. Kugler 89079 Ulm Documentation déposée : Documentation technique GARDENA M. Kugler 89079 Ulm</p>
<p>IT Dichiarazione di conformità alle norme UE La sottoscritta Husqvarna AB, 561 82 Huskvarna, Sweden, certifica che il prodotto qui di seguito indicato, nei modelli da noi commercializzati, è conforme alle direttive armonizzate UE nonché agli standard di sicurezza e agli standard specifici di prodotto. Qualunque modifica apportata al prodotto senza nostra specifica autorizzazione invalida la presente dichiarazione.</p>	<p>Konformitätsbewertungsverfahren: Nach 2000/14/EG Art. 14 Anhang VI Conformity Assessment Procedure: according to 2000/14/EC Art. 14 Annex VI Procédure d'évaluation de la conformité : Selon 2000/14/CE art. 14 Annexe VI</p>
<p>ES Declaración de conformidad de la UE El que suscribe Husqvarna AB, 561 82 Huskvarna, Sweden, declara que la presente mercancía, objeto de la presente declaración, cumple con todas las normas de la UE, en lo que a normas técnicas, de homologación y de seguridad se refiere. En caso de realizar cualquier modificación en la presente mercancía sin nuestra previa autorización, esta declaración pierde su validez.</p>	<p>Schall-Leistungspegel: gemessen / garantiert Noise level: measured / guaranteed Puissance acoustique: mesurée / garantie Geluidsniveau: gemeten / gegarandeerd Ljudnivå: uppmätt / garanterad Lydtryksniveau: afmält / garanti Melun tehotaso: mitattu / taattu Lydeffektnivå: mält / garantert Livello rumorosità: testato / garantito Nível sonoro: medido / garantizado Nível de ruído: medido / garantido Poziom ciśnienia akustycznego: zmierzony / gwarantowany Zajszint: mért / garantált Hladina hluku: naměřeno / zaručeno Výkonová úroveň hluku: meraná / zaručená 88 dB (A) / 90 dB (A)</p>
<p>PT Certificado de conformidade da UE Os abaixo mencionados Husqvarna AB, 561 82 Huskvarna, Sweden, por este meio certificam que ao sair da fábrica o aparelho abaixo mencionado está de acordo com as directrizes harmonizadas da UE, padrões de segurança e de produtos específicos. Este certificado ficará nulo se a unidade for modificada sem a nossa aprovação.</p>	<p>Schall-Leistungspegel: gemessen / garantiert Noise level: measured / guaranteed Puissance acoustique: mesurée / garantie Geluidsniveau: gemeten / gegarandeerd Ljudnivå: uppmätt / garanterad Lydtryksniveau: afmält / garanti Melun tehotaso: mitattu / taattu Lydeffektnivå: mält / garantert Livello rumorosità: testato / garantito Nível sonoro: medido / garantizado Nível de ruído: medido / garantido Poziom ciśnienia akustycznego: zmierzony / gwarantowany Zajszint: mért / garantált Hladina hluku: naměřeno / zaručeno Výkonová úroveň hluku: meraná / zaručená 88 dB (A) / 90 dB (A)</p>
<p>PL Deklaracja zgodności Unii Europejskiej Niżej podpisany Husqvarna AB, 561 82 Huskvarna, Sweden, potwierdza, że poniżej opisane urządzenie w wykonaniu wprowadzonym przez nas do obrotu spełnia wymogi zharmonizowanych wytycznych Unii Europejskiej, standardów bezpieczeństwa Unii Europejskiej i standardów specyficznych dla danego produktu. W przypadku wprowadzenia zmian nie uzgodnionych z nami wyjaśnienie to traci swoją ważność.</p>	<p>Anbringningsjahr der CE-Kennzeichnung: 2008 Year of CE marking: Date d'apposition du marquage CE : Installatiejaar van de CE-aanduiding: CE-Märkningsår: CE-Mærkningsår: CE-merkinnitysvuosi: CE-merkingen plassert i: Anno di rilascio della certificazione CE: Colocación del distintivo CE: Ano de marcação pela CE: Rok nadania znaku CE: CE bejegyzés kelte: Rok přidělení značky CE: Rok pridelenia označenia CE:</p>
<p>H EU azonossági nyilatkozat Alulírott, Husqvarna AB, 561 82 Huskvarna, Sweden, igazolja, hogy az alább felsorolt, általunk forgalomba hozott terméknek megfelelnék az EU elvárásoknak, EU biztonsági normáknak és a termékspecifikus szabványoknak egyaránt. A készülék velünk nem egyeztetett változtatása esetén ez a nyilatkozat érvényét veszti.</p>	<p>Anbringningsjahr der CE-Kennzeichnung: 2008 Year of CE marking: Date d'apposition du marquage CE : Installatiejaar van de CE-aanduiding: CE-Märkningsår: CE-Mærkningsår: CE-merkinnitysvuosi: CE-merkingen plassert i: Anno di rilascio della certificazione CE: Colocación del distintivo CE: Ano de marcação pela CE: Rok nadania znaku CE: CE bejegyzés kelte: Rok přidělení značky CE: Rok pridelenia označenia CE:</p>
<p>CZ ES Prohlášení o shodě Niže podepsaná společnost Husqvarna AB, 561 82 Huskvarna, Sweden, potvrzuje, že níže označený přístroj v provedení, který jsme uvedli na trh, splňuje požadavky uvedené v harmonizovaných směrnicích EU, v bezpečnostních standardech EU a ve standardech pro daný produkt. V případě změny přístroje, která námi nebyla odsouhlasena, ztrácí toto prohlášení platnost.</p>	<p>Ulm, den 30.01.2018 Ulm, 30.01.2018 Fait à Ulm, le 30.01.2018 Ulm, 30-01-2018 Ulm, 2018.01.30. Ulm, 30.01.2018 Ulmssa, 30.01.2018 Ulm, 30.01.2018 Ulm, 30.01.2018 Ulm, 30.01.2018 Ulm, 30.01.2018 Ulm, 30.01.2018 Ulm, 30.01.2018 Ulm, 30.01.2018 Ulm, 30.01.2018 Ulm, 30.01.2018 Ulm, 30.01.2018 Ulm, 30.01.2018 Ulm, 30.01.2018 Ulm, 30.01.2018</p>
<p>SK ES Vyhlasenie o zhode Dolu podpísaná spoločnosť Husqvarna AB, 561 82 Huskvarna, Sweden, potvrdzuje, že ďalej označený prístroj vo vyhotovení nami uvedenom do prevádzky spĺňa požiadavky harmonizovaných smerníc EÚ, bezpečnostných štandardov EÚ a štandardov špecifických pre produkt. V prípade zmeny prístroja, ktorá nebola nami odsúhlasená, stráca toto vyhlásenie platnosť.</p>	<p>Ulm, den 30.01.2018 Ulm, 30.01.2018 Fait à Ulm, le 30.01.2018 Ulm, 30-01-2018 Ulm, 2018.01.30. Ulm, 30.01.2018 Ulmssa, 30.01.2018 Ulm, 30.01.2018 Ulm, 30.01.2018 Ulm, 30.01.2018 Ulm, 30.01.2018 Ulm, 30.01.2018 Ulm, 30.01.2018 Ulm, 30.01.2018 Ulm, 30.01.2018 Ulm, 30.01.2018 Ulm, 30.01.2018 Ulm, 30.01.2018 Ulm, 30.01.2018 Ulm, 30.01.2018 Ulm, 30.01.2018 Ulm, 30.01.2018</p>
<p>Harmonisierte EN: Batterie / Battery: Harmonised EN: EN 62133 EN 60335-1 Ladegerät / EN 60335-2-77 Charger: 4025-00.640.00 EN ISO 12100 EN 60335-1 EN ISO 12100 EN 60335-2-29</p>	<p>Der Bevollmächtigte Authorised representative Représentant légal Gemachtigde Behörig Firmatecknare Teknisk direktør Valtuutettu edustaja Den fullmäktige Rappresentante autorizzato Representante autorizado Representante autorizado Upravniyony do reprezentacii Meghatalmazott Zplnomocněnec Splnomocnenc</p> <p>Reinhard Pompe Reinhard Pompe (Vice President)</p>

Deutschland / Germany

GARDENA
Manufacturing GmbH
Central Service
Hans-Lorenser-Straße 40
D-89079 Ulm
Produktfragen:
(+49) 731 490-123
Reparaturen:
(+49) 731 490-290
service@gardena.com

Albania
COBALT Sh.p.k.
Rr. Siri Kodra
1000 Tirana

Argentina
Husqvarna Argentina S.A.
Av. del Libertador 5954 –
Piso 11 – Torre B
(C1428ARP) Buenos Aires
Phone: (+54) 11 5194 5000
info.gardena@
ar.husqvarna.com

Armenia
Garden Land Ltd.
61 Tigran Mets
0005 Yerevan

Australia
Husqvarna Australia Pty. Ltd.
Locked Bag 5
Central Coast BC
NSW 2252
Phone: (+61) (0) 2 4352 7400
customer.service@
husqvarna.com.au

Austria / Österreich
Husqvarna Austria GmbH
Industriezeile 36
4010 Linz
Tel.: (+43) 732 77 01 01-485
service.gardena@
husqvarnagroup.com

Azerbaijan
Firm Progress
a. Aliyev Str. 26A
1052 Baku

Belgium
Husqvarna België nv/sa
Gardena Division
Rue Egide Van Opheim 111
1180 Uccle / Ukkel
Tel.: (+32) 2 720 92 12
info@gardena.be

Bosnia / Hercegovina
SILK TRADE d.o.o.
Industrijska zona Bukva bb
74260 Tešanj

Brazil
Husqvarna do Brasil Ltda
Av. Francisco Matarazzo,
1400 – 19º andar
São Paulo – SP
CEP: 05001-903
Tel: 0800-112252
marketing.br.husqvarna@
husqvarna.com.br

Bulgaria
AGROLAND България АД
бул. 8 Декември, №13
Офис 5
1700 Студентски град
София
Tel.: (+359) 24666910
info@agroland.eu

Canada / USA
GARDENA Canada Ltd.
100 Summerlea Road
Brampton, Ontario L6T 4X3
Phone: (+1) 905 792 9330
info@gardenacanada.com

Chile
Maquinarias Agroforestales
Ltda. (Maga Ltda.)
Santiago, Chile
Avda. Chesterton
8355 comuna Las Condes
Phone: (+56) 2 202 4417
Dalton@мага.cl
Zipcode: 7560330

China

Husqvarna (Shanghai)
Management Co., Ltd.
富世华 (上海) 管理有限公司
3F, Beng Square B,
No207, Song Hong Rd.,
Chang Ning District,
Shanghai, PRC. 200335
上海市长宁区淞虹路207号明
基广场B座3楼, 邮编: 200335

Colombia
Husqvarna Colombia S.A.
Calle 18 No. 68 D-31, zona
Industrial de Montevideo
Bogotá, Cundinamarca
Tel. 571 2922700 ext. 105
jairo.salazar@
husqvarna.com.co

Costa Rica
Compania Exim
Eurointeramericana S.A.
Los Colegios, Moravia,
200 metros al Sur del Colegio
Saint Francis – San José
Phone: (+506) 297 68 83
exim_euro@racsa.co.cr

Croatia
Husqvarna Austria GmbH
Industriezeile 36
4010 Linz
Tel.: (+43) 732 77 01 01-485
service.gardena@
husqvarnagroup.com

Cyprus
Med Marketing
17 Digeni Akrita Ave
P.O. Box 27017
1641 Nicosia

Czech Republic
Husqvarna Česko s.r.o.
Tůrkova 2319/5b
149 00 Praha 4 – Chodov
Bezpłatná infolinka:
800 100 425
servis@cz.husqvarna.com

Denmark
GARDENA DANMARK
Lejervej 19, st.
3500 Værløse
Tlf.: (+45) 70264770
husqvarna@husqvarna.dk
www.gardena.com/dk

Dominican Republic
BOSQUESA, S.R.L
Carretera Santiago Licey
Km. 5 ½
Esquina Copal II.
Santiago
Dominican Republic
Phone: (+809) 736-0333
joserbosquesa@claro.net.do

Ecuador
Husqvarna Ecuador S.A.
Arujos E1-181 y 10 de
Agosto Quito, Pichincha
Tel.: (+593) 22800739
francisco.jacom@
husqvarna.com.ec

Estonia
Husqvarna Eesti OÜ
Valdeku 132
EE-11216 Tallinn
info@gardena.ee

Finland
Oy Husqvarna Ab
Gardena Division
Lautatarhankatu 8 B / PL 3
00581 HELSINKI
info@gardena.fi

France
Husqvarna France
9/11 Allée des pierres mayettes
92635 Gennevilliers Cedex
France
http://www.gardena.com/fr
N° AZUR: 0 810 00 78 23
(Prix d'un appel local)

Georgia

Transporter LLC
8/57 Bellashtvili street
0159 Tbilisi, Georgia
Phone: (+995) 322 14 71 71

Great Britain
Husqvarna UK Ltd
Preston Road
Aycliffe Industrial Park
Newton Aycliffe
County Durham
DL5 6UP
info.gardena@
husqvarna.co.uk

Greece
Π. ΠΑΠΑΔΟΠΟΥΛΟΣ ΑΕΒΕ
Λεωφ. Αθηνών 92
Αθήνα
Τ.Κ. 104 42
Ελλάδα
Τηλ. (+30) 210 51 93 100
info@papaopoulos.com.gr

Hungary
Husqvarna Magyarországi Kft.
Ezred u. 1-3
1044 Budapest
Telefon: (+36) 1 251-4161
vevoszolgalat.husqvarna@
husqvarna.hu

Iceland
Ó. Johnson & Kaaber
Tunguhsalsi 1
110 Reykjavik
oj@ojk.is

New Zealand
Husqvarna UK Ltd
Preston Road
Aycliffe Industrial Park
Newton Aycliffe
County Durham
DL5 6UP
info.gardena@
husqvarna.co.uk

Italy
Husqvarna Italia S.p.a.
Via Santa Vecchia 15
23868 VALMADRERA (LC)
Phone: (+39) 0341.203.111
assistenza.italia@
it.husqvarna.com

Japan
KAKUICHI Co. Ltd.
Sumitomo Realty &
Development Kojimachi
BLDG., 8F
5-1 Nibanncyo
Chiyoda-ku
Tokyo 102-0084
Phone: (+81) 33 264 4721
m.ishihara@kaku-ichi.co.jp

Kazakhstan
LAMED Ltd.
155/1, Tazhibayevoi Str.
050060 Almaty
IP Schmidt
Abayavenue 3B
110 005 Kostanay

Korea
Kyung Jin Trading Co., LTD.
107-4, SunDuk Bld.,
YangJae-dong,
Secho-gu,
Seoul, (zipcode: 137-891)
Phone: (+82) (0)2 574-6300

Kyrgyzstan
Alye Maki
av. Moladaya Guardir J 3
720014
Bishkek

Latvia
Husqvarna Latvija SIA
Ulbrokas 19A
LV-1021 Rīga
info@gardena.lv

Lithuania
UAB Husqvarna Lietuva
Ateities pl. 77C
LT-52104 Kaunas
info@gardena.lt

Luxembourg

Magasins Jules Neuberg
39/57 Jacques Stas
Luxembourg-Geschperich 2549
Case Postale No. 12
Luxembourg 2010
Phone: (+352) 40 14 01
api@neuberg.lu

Mexico
AFOSA
Av. Lopez Mateos Sur # 5019
Col. La Calma 45070
Zapopan, Jalisco
Mexico
Phone: (+52) 33 3818-3434
cornejo@afosa.com.mx

Moldova
Covel S.R.L.
290A Muncestri
T.K. 10042
2002 Chisinau

Netherlands
Husqvarna Nederland B.V.
GARDENA Division
Postbus 50131
1305 AC ALMERE
Phone: (+31) 36 521 00 10
info@gardena.nl

Neth. Antilles
Jonka Enterprises N.V.
Sta. Rosa Weg 196
P.O. Box 800
Curaçao
Phone: (+599) 9 767 66 55
pjm@jonka.com

New Zealand
Husqvarna New Zealand Ltd.
PO Box 76-437
Manukau City 2241
Phone: (+64) (0) 9 9202410
support.nz@husqvarna.co.nz

Norway
Husqvarna Norge AS
Gardena Division
Trøstenveien 36
1708 Sarpsborg
Tel: 69 10 47 00
www.gardena.no

Peru
Husqvarna Perú S.A.
Jr. Ramón Cárcamo 710
Lima 1
Tel: (+51) 1 3320400 ext.416
juan.remuzog@
husqvarna.com

Poland
Husqvarna Spółka z o.o.
ul. Wysockiego 15 b
03-371 Warszawa
Phone: (+48) 22 330 96 00
gardena@husqvarna.com.pl

Portugal
Husqvarna Portugal, SA
Lagoa – Albarraque
2635 – 595 Rio de Mouro
Tel.: (+351) 21 922 85 30
Fax.: (+351) 21 922 85 36
info@gardena.pt

Romania
Madex International Srl
Soseaua Odaii 117-123,
RO 103603 Bucuresti, S 1
Phone: (+40) 21 352.76.03
madex@ines.ro

Russia / Россия
ООО «Хускварна»
141400, Московская обл.,
г. Химки,
улица Ленинградская,
владение 39, стр.6
Визнес Центр
„Химки Бизнес Парк“,
помещение 0B02.04
http://www.gardena.ru

Serbia
Domet d.o.o.
Autoput za Novi Sad bb
11 273 Belgrade
Phone: (+381) 1 18 48 88 12
miroslav.vejina@domet.rs

Singapore

Hly-Ray PRIVATE LIMITED
40 Jalan Pampin
02-08 Tat Ann Building
Singapore 677185
Phone: (+65) 6253 2277
shiyang@hryray.com.sg

Slovak Republic
Husqvarna Česko s.r.o.
Tŕkova 2319/5b
149 00 Praha 4 – Chodov
Bezpłatná infolinka:
800 154 044
servis@sk.husqvarna.com

Slovenia
Husqvarna Austria GmbH
Industriezeile 36
4010 Linz
Tel.: (+43) 732 77 01 01-485
service.gardena@
husqvarnagroup.com

South Africa
Husqvarna
South Africa (Pty) Ltd
Postnet Suite 250
Private Bag X6,
Cascades, 3202
South Africa
Phone: (+27) 33 846 9700
info@gardena.co.za

Spain
Husqvarna España S.A.
Calle de Rivas nº 10
28052 Madrid
Phone: (+34) 91 708 05 00
atencioncliente@gardena.es

Suriname
Agrofix n.v.
Verlengde Hogestraat # 22
Phone: (+597) 472426
agrofix@sr.net
Pobox : 2006
Paramaribo
Suriname – South America

Sweden
Husqvarna AB
Gardena Division
S-561 82 Huskvarna
info@gardena.se

Switzerland / Schweiz
Husqvarna Schweiz AG
Consumer Products
Industriestrasse 10
5506 Mägenwil
Phone: (+41) (0) 62 887 37 90
info@gardena.ch

Turkey
Dost Bahçe Diş Ticaret
Mümesillik A.Ş
Yunus Mah. Adli Sok. No:3
İc Kapi No: 1 Kartal
34873 İstanbul
Phone: (+90) 216 38 93 939
info@doştbahce.com.tr

Ukraine / Україна
ТОВ «Хускварна Україна»
Васильківська, 34,
офіс 204-г
03022, м. Київ
Тел. (+38) 044 498 39 02
info@gardena.ua

Uruguay
FELI SA
Monte Rios 1083 CP 1800
Entrevidos – Uruguay
Tel: (+598) 22 03 18 44
info@felisa.com.uy

Venezuela
Corporación Casa y Jardín C.A.
Av. Caroní, Edif. Trezmen, PB.
Colas de Bello Monte,
1050 Caracas.
Tlf: (+58) 212 992 33 22
info@casayjardin.net.ve

4025-20 960 03/0318
s: GARDENA
Manufacturing GmbH
D- 89070 Ulm
http://www.gardena.com