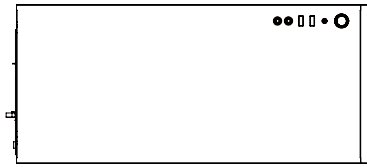
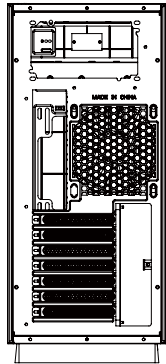


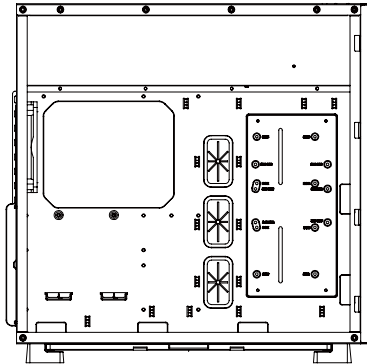
Product Overview



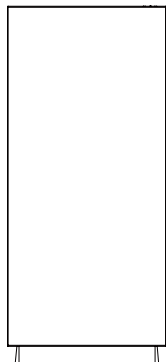
Top View



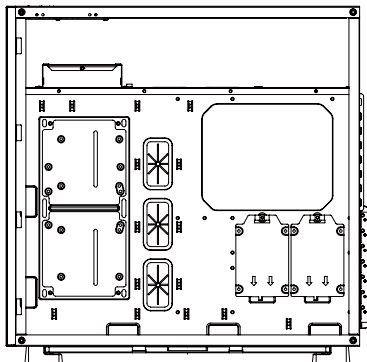
Rear View



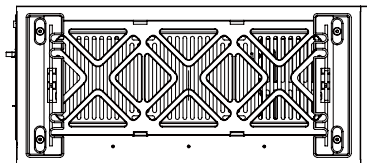
Left Side View (Open)



Front View



Right Side View



Bottom View

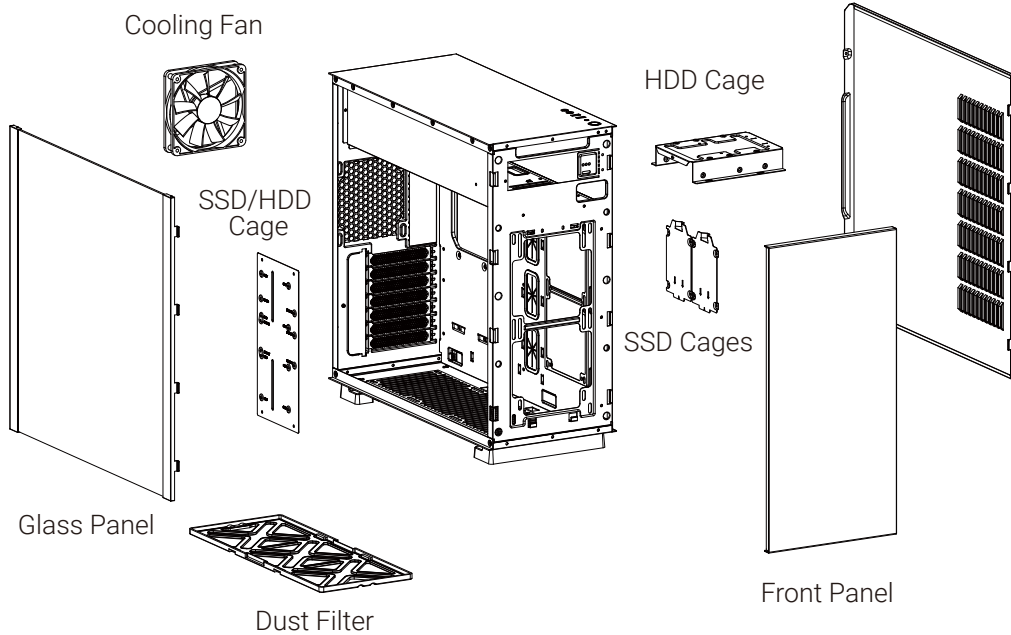
Table of Specification

Model	Glo
Case Type	Mid Tower
Color	Black
Steel Thickness	0.7mm
Motherboards	SSI-CEB/ATX/micro ATX/mini-ITX
Case Dimensions (Internal)	210 x 450 x 455mm (W x H x D)
Case Dimensions (Overall)	210 x 475 x 477.8mm (W x H x D)
3.5" Drive Bays	3 Max.
2.5" Drive Bays	5 Max.
Expansion Slots	7
Graphic card clearance	Supports GPU up to 425mm
CPU cooler clearance	Supports CPU up to 157mm
Air Cooling	Front : 120mm x 2 (Optional) Inner Side : 120mm x 2 (Optional) Bottom : 120mm x 3 (Optional) Rear : 120mm x 1 (Includes 120mm Fan)
Liquid Cooling	Inner Side : 240mm Radiator (Optional) Bottom : 360mm Radiator (Optional)
I/O Ports	USB3.0 x 2 HD Audio & Mic.
Power Supply	ATX PSU (Up to 225mm, Optional)

Contents

Product Overview	2
Table of Specification	3
Product Diagram	4
I/O Panel Connector	5
Accessory Bag Contents	5
How to Install Guide	6
Install Power Supply	6
Install Motherboard	8
Install Add-on Card	9
Install SSD	10
Install HDD	12
Annotation	14

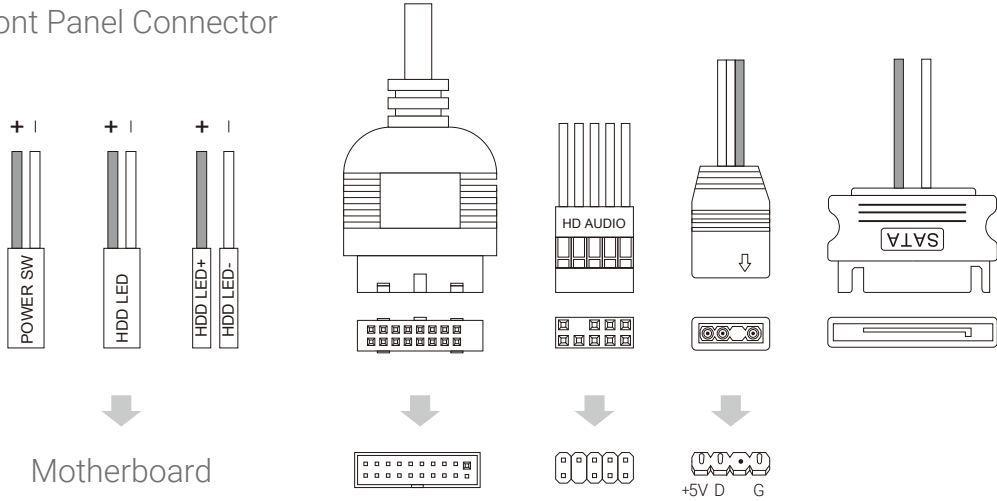
Product Diagram



I/O Panel Connector

(Please refer to the motherboard's manual for further instructions).

Front Panel Connector



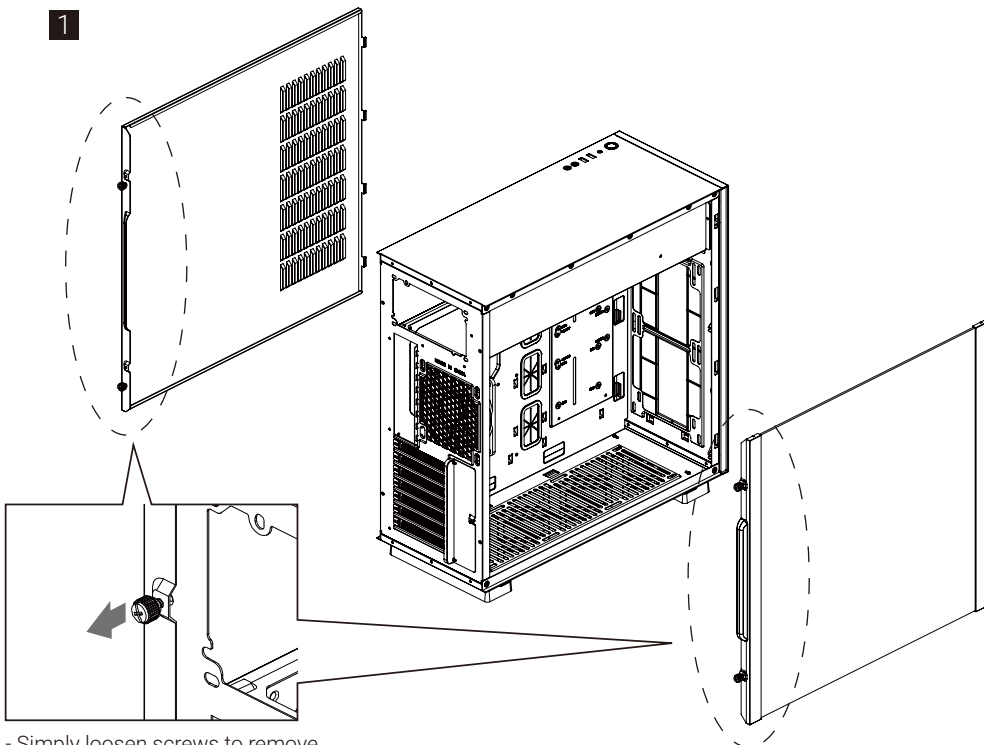
Accessory Bag Contents

- Motherboard Stand off
- Motherboard Screw
- SSD Screw
- PSU Screw
- 3.5" HDD Screw

How to Install Guide

PSU

1



- Simply loosen screws to remove side panel

English

- Simply loosen screws to remove side panel
- Install PSU

Deutsch

- Zum Abnehmen der Seitenblende einfach die Schrauben lösen
- Netzteil installieren

Italiano

- Per rimuovere il pannello laterale basta allentare le viti
- Installazione della PSU

Español

- Simplemente afloje los tornillos para extraer el panel lateral
- Instalación de Fuente

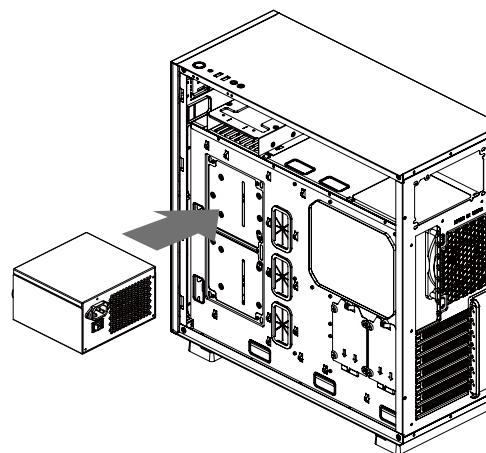
Français

- Desserrez simplement les vis pour retirer le panneau latéral
- Installer unité d'alimentation

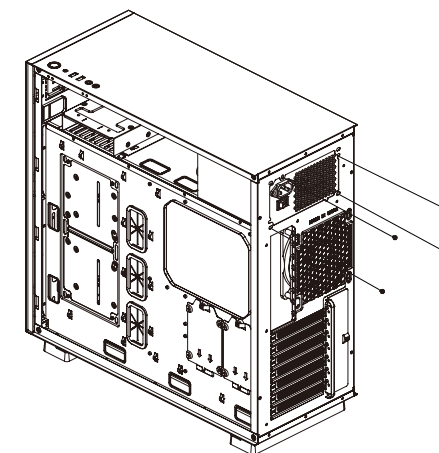
Polski

- Wystarczy poluzować wkręty, aby zdemontować panel boczny.
- Instalacja zasilacza

2



3



Русский

- Крепления для снятия боковой панели легко отсоединяются
- Установите блок питания

繁中/簡中

- 螺絲不需全部轉下
- 安裝電源供應器
- 螺絲不需全部轉下
- 安裝電源供應器

Português

- Simplesmente solte os parafusos para remover o painel lateral
- Instalar a fonte de alimentação

日本語

- ネジを緩めて、サイドパネルを取り外します
- PSUを取り付けます

Қазақ тілі

- Бүйірлік панельді шешуге арналған бекіндірмелер жеңіл алынады
- Қорек блогын орнатыңыз

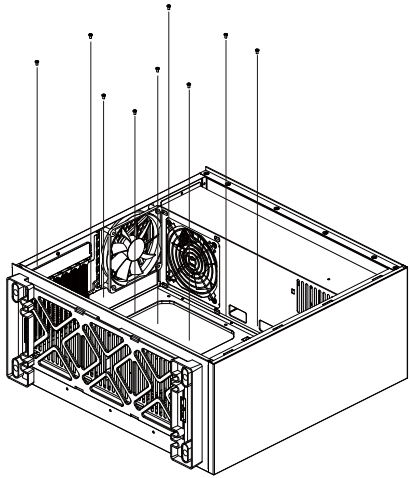
Türkçe

- Yan paneli çıkarmak için vidaları gevşetmek yeterlidir
- PSU yükleyin

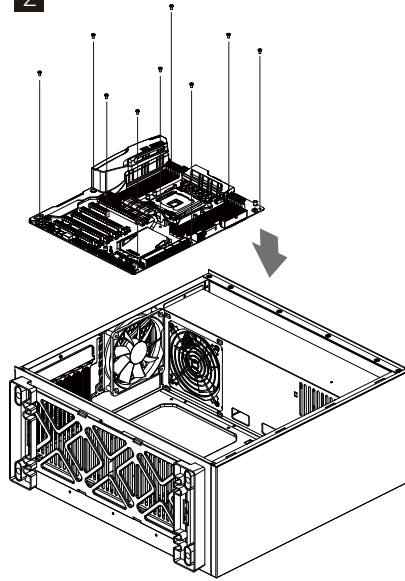
How to Install Guide

Motherboard

1



2



English

- Install Motherboard

Italiano

- Installazione della scheda madre

繁中/簡中

- 安裝主機板
- 安裝主机板

Español

- Instalación de Placa madre

Polski

- Instalacja płyty głównej

日本語

- マザーボードを取り付けます

Deutsch

- Motherboard installieren

Русский

- Установите материнскую плату

Қазақ тілі

- Аналық тақтаны орнатыңыз

Français

- Installer carte mère

Português

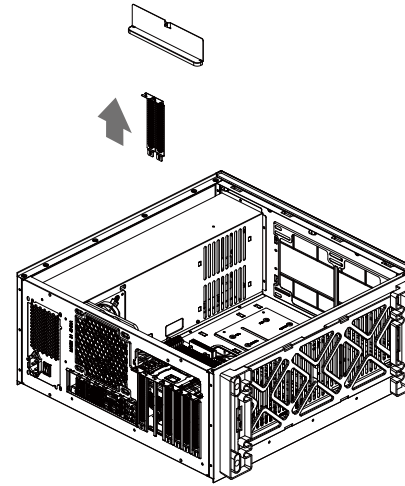
- Instalar a placa principal

Türkçe

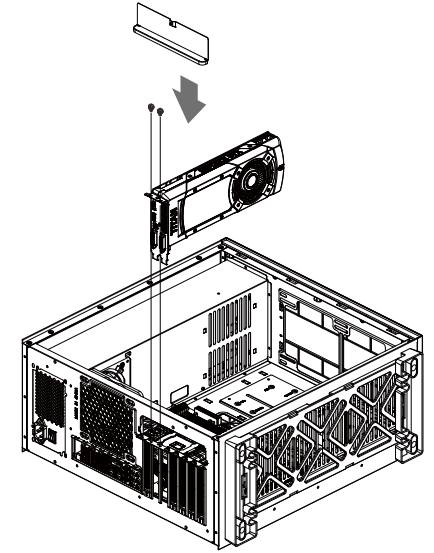
- Anakart yükleyin

Add-on Card

1



2



English

- Install Add-on Card

Italiano

- Inserire la scheda aggiuntiva

繁中/簡中

- 安裝擴充卡
- 安裝扩充卡

Español

- Inserte la tarjeta add-on

Polski

- Włóż dodatkową kartę

日本語

- ドオンカードを挿入します

Deutsch

- Setzen Sie die Erweiterungskarte ein

Русский

- Установите плату расширения.

Қазақ тілі

- Кеңейту тақшасын салыңыз

Français

- Insérez la carte d'extension

Português

- Insira a placa suplementar

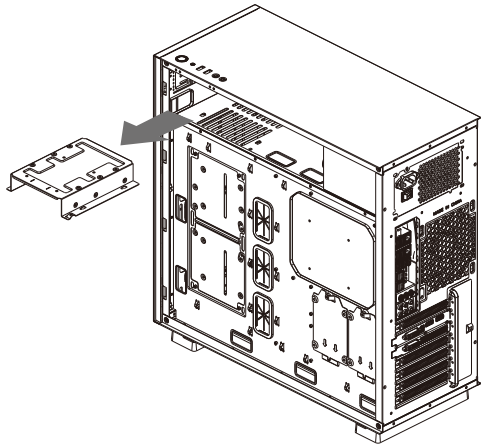
Türkçe

- Eklenti Yükleme Kartı

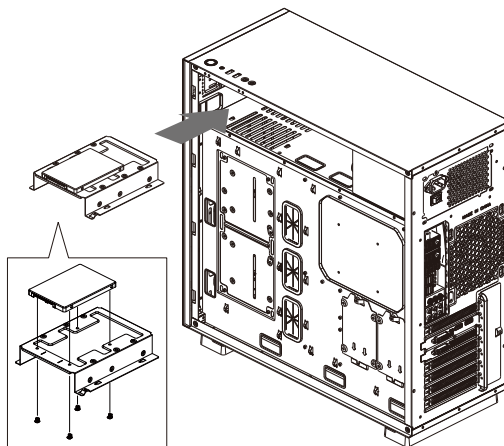
How to Install Guide

2.5" SSD x 5 Max.

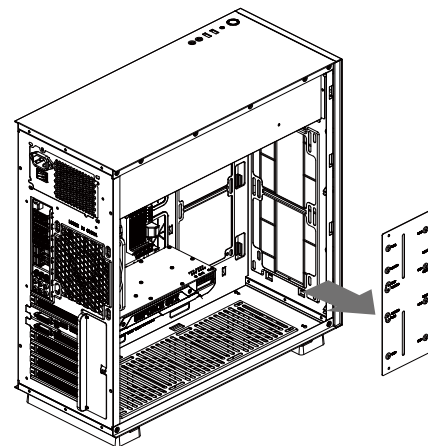
1



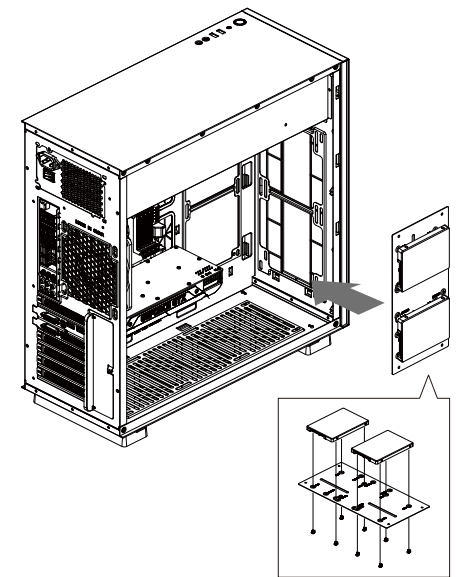
2



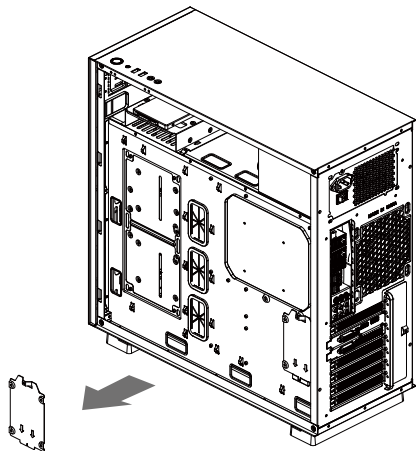
5



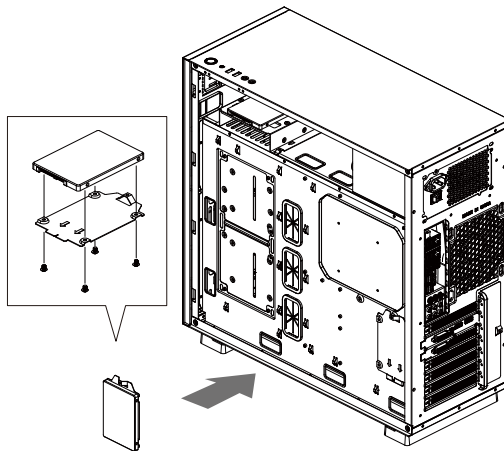
6



3



4



English

- Install 2.5" SSD

Español

- Instalación de 2.5" SSD

Deutsch

- 2,5-Zoll-SSD installieren

Français

- Installer SSD 2,5"

Italiano

- Installare l'unità SSD 2,5"

Polski

- Instalacja SSD 2,5"

Русский

- Установите 2.5" жесткий диск

Português

- Instale o SSD de 2,5"

繁體中文

- 安裝2.5" 硬碟
- 安裝2.5" 硬盤

日本語

- 2.5インチSSDを取り付けます

Қазақ тілі

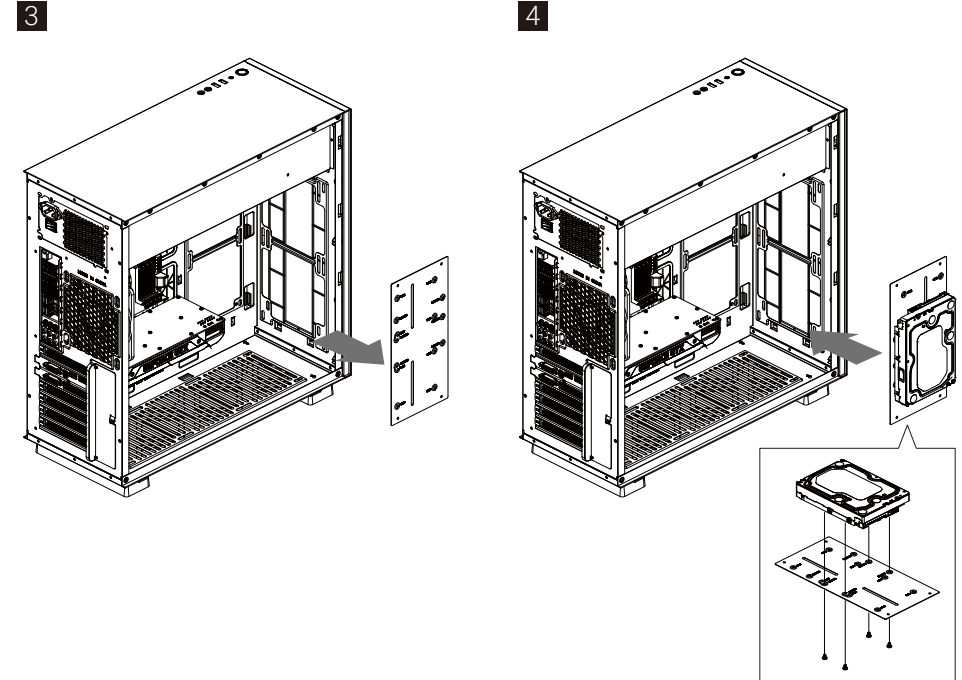
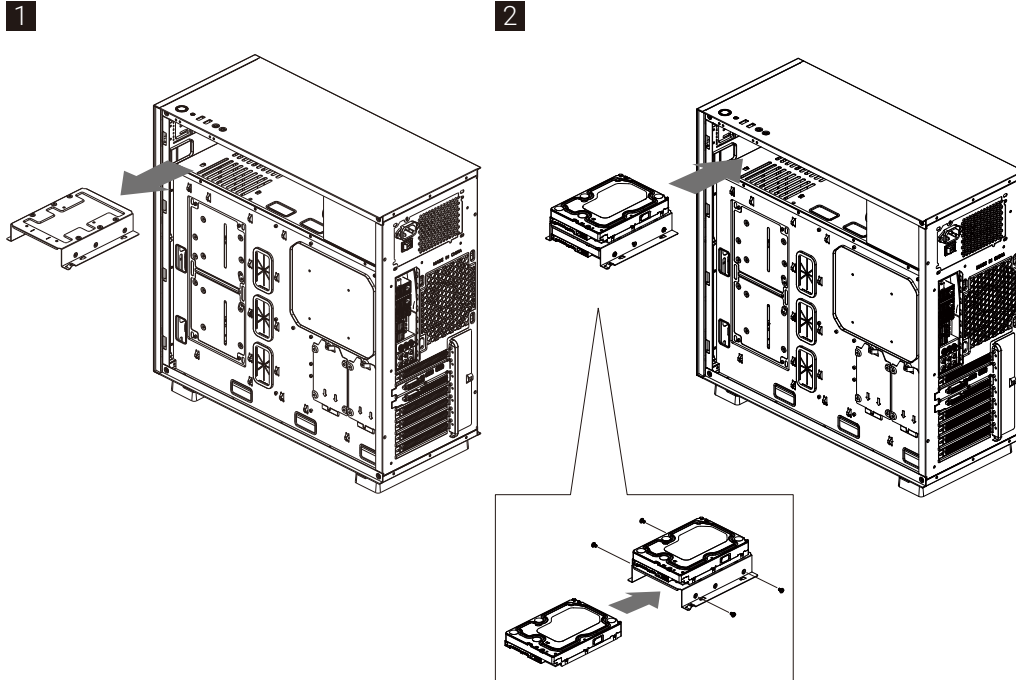
- Кеңейту тақшасын салыңыз

Türkçe

- Yükleme 2.5 "SSD

How to Install Guide

3.5" HDD x 3Max.



English

- Install 3.5" HDD

Deutsch

- 3,5-Zoll-Festplatte installieren

Italiano

- Installare l'unità HDD 3,5"

Русский

- Установите 3.5" жесткий диск

繁体/简体

- 安裝3.5" 硬碟
- 安裝3.5" 硬盘

Қазақ тілі

- 3.5 «қатты дискіні»
орнатыңыз

Español

- Instalación de 3.5" HDD

Français

- Installer disque dur 3,5"

Polski

- Instalacja HDD 3,5"

Português

- Instalar o HDD de 3,5"

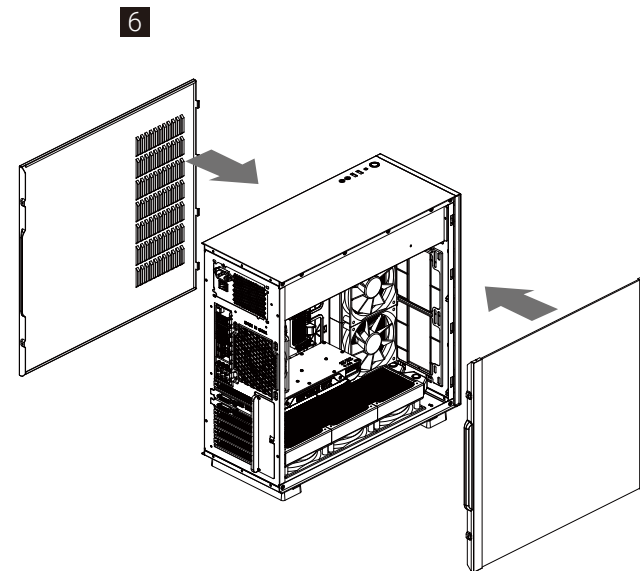
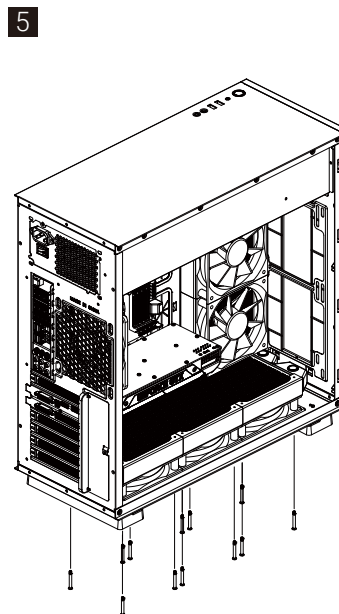
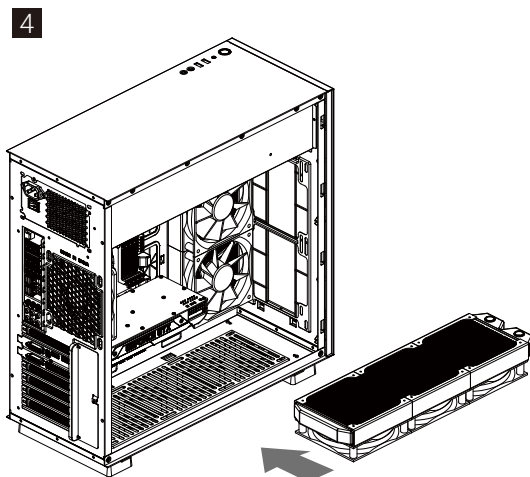
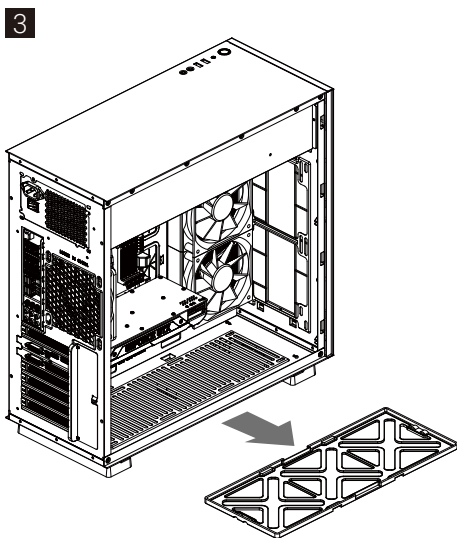
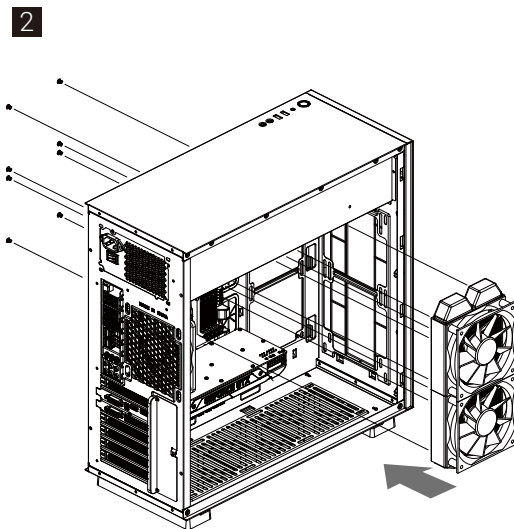
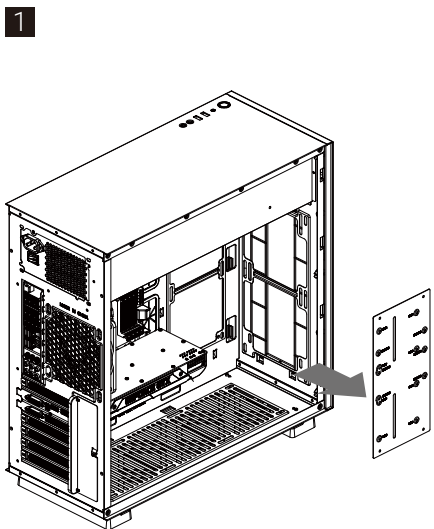
日本語

- 3.5インチHDDを取り付けます

Türkçe

- Yükleme 3.5 "HDD

Radiator



English

- Install radiator

Español

- Instalar radiador

Deutsch

- Lüfter einbauen

Français

- Installer le radiateur

Italiano

- Installare radiatore

Polski

- Zainstaluj chłodnicę

Русский

- Установите радиатор

Português

- Instale o radiador

繁體中文

- 安裝散熱器
- 安裝散熱器

日本語

- ラジエーターの取り付け

Қазақ тілі

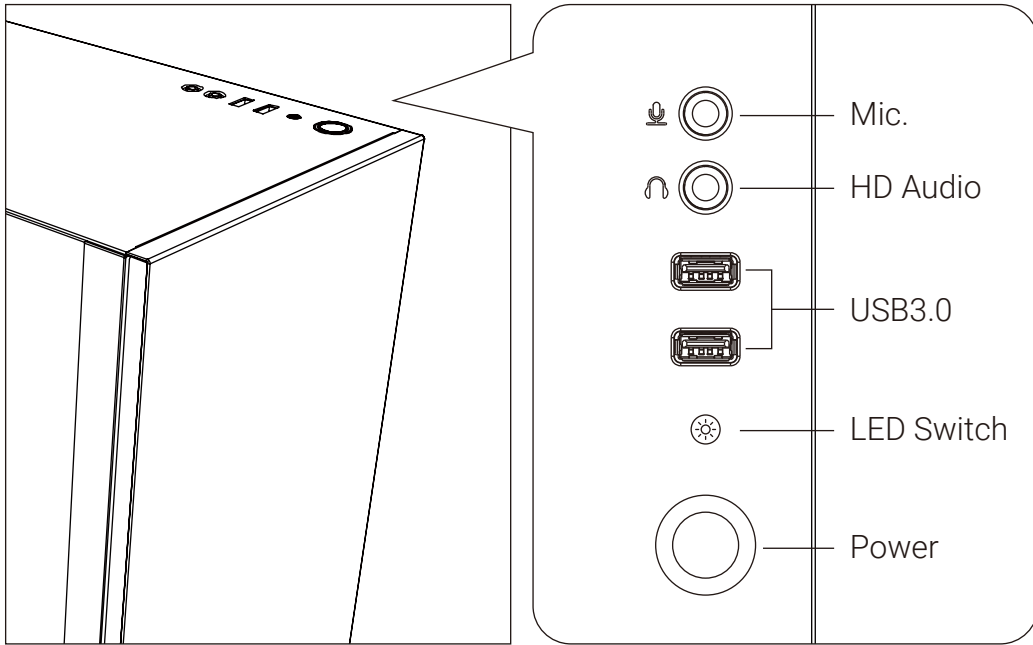
- радиаторды орнатыңыз

Türkçe

- radyatör takın

How to Install Guide

LED Switch



 LED Mode Switch (Hold switch for 2 secs to turn off LED)

