



PRODUCENT:

HORIZON FITNESS (JOHNSON HEALTH TECH.)
STYLE FITNESS GMBH
Europaallee 51
D50226 Frechen
www.horizonfitness.com

DYSTRYBUTOR:

DEL SPORT Sp. z o.o.
ul. Warszawska 33
05-082 Blizne Łaszczyńskiego (Warszawa)
www.horizonfitness.pl delsport@delsport.pl
Tel.: 022/3989020-23 Fax 022/3989024
SERWIS: serwis@delsport.pl

UWAGA!

Przeczytaj uważnie instrukcję obsługi. Zawiera ważne wskazówki dotyczące bezpieczeństwa, użytkowania oraz konserwacji urządzenia.

UWAGA!

By zmniejszyć ryzyko poparzenia, ogniem, porażenia prądem lub innych obrażeń:

- Jeśli poczujesz nagły ból w klatce piersiowej, nudności, zawroty głowy, nie możesz złapać tchu przerwij natychmiast ćwiczenie i skonsultuj się z lekarzem.
- Korzystaj z urządzenia zgodnie z jego przeznaczeniem.
- Nie wkładaj żadnych przedmiotów w otwory znajdujące się w urządzeniu.
- Napraw powinien dokonywać jedynie autoryzowany serwis Horizon Fitness.
- Nie korzystaj z urządzenia, jeśli ma uszkodzony przewód lub wtyczkę, urządzenie nie działa poprawnie. Zgłoś się do autoryzowanego przedstawiciela Horizon Fitness.
- Przewód elektryczny trzymaj z dala od gorących powierzchni.
- Nie korzystaj z urządzenia na zewnątrz, poza budynkiem.
- Zanim odłączysz urządzenie od gniazdka elektrycznego wyłącz je głównym przełącznikiem i dopiero wtedy wyciągnij wtyczkę z kontaktu.
- Ustawiając urządzenie zwróć uwagę by nie przygniść przewodu elektrycznego.
- Odłącz urządzenie od gniazdka elektrycznego zanim je zaczniesz przestawiać.
- Dzieciom nie wolno korzystać z urządzenia bez nadzoru opiekuna.
- Uważaj na zwierzęta, nie powinny zbliżać się do urządzenia.
- Do ćwiczenia zakładaj ubrania sportowe oraz takie, które nie mogą zaczepić się o urządzenie.
- Pij dużo podczas treningu.
- Urządzenie przeznaczone jest do użytku domowego.
- Urządzenie spełnia wymagania normy EN957-1-5, klasa HA.
- Czyszczenie: urządzenie powinno być przecierane wilgotną szmatką. Nie stosuj rozpuszczalników!
- Z urządzenia należy korzystać jedynie wewnątrz budynku. Jeśli urządzenie znajdowało się w pomieszczeniu o niskiej temperaturze i dużej wilgotności to zanim zostanie włączone należy je wpięrować. W przeciwnym wypadku można doprowadzić do uszkodzenia elektroniki.

Przy użytkowaniu urządzenia kieruj się wskazówkami zawartymi w instrukcji obsługi.

Zanim zaczniesz korzystanie z urządzenia upewnij się czy wszystkie elementy zostały prawidłowo dokręcone.

Urządzenie powinno być ustawione w pomieszczeniu o niskiej wilgotności i niewielkich wahanach temperatury. Powinno być ustawione w bezpiecznej odległości od ścian oraz od mebli.

ZASILANIE

Urządzenie należy podłączyć do zewnętrznego zasilania. Wtyczka znajduje się w przedniej części urządzenia. Odłącz urządzenie od zasilania jeśli z niego nie korzystasz. Urządzenie musi być podłączone do gniazdka elektrycznego z uziemieniem.

PRZEMIESZCZANIE

Rowery zostały wyposażone w kółka transportowe wbudowane w podstawę. By przesunąć urządzenie chwycić od spodu podstawy roweru lub za kierownicę, przechylił urządzenie tak jak zostało to pokazane na rysunku i przesunąć rower na wybrane miejsce. UWAGA! Rower jest ciężki! Poproś o pomoc.



POZIOMOWANIE

Jeśli po ustawieniu, rower nie stoi stabilnie na podłożu to należy go wypoziomować nóżkami regulującymi, które znajdują się od spodu podstawy. Po ustawieniu właściwej pozycji zablokuj nóżki regulujące nakrętkami.



Regulacja wysokości



Blokada regulacji

USTAWIENIE SIODEŁKA

By ustawić prawidłową pozycję siodełka usiądź na nim i ułóż stopy na pedałach. Podczas pedałowania kolana powinny być lekko ugięte przy maksymalnym wyciągnięciu nóg (pedał maksymalnie wysunięty). Nie powinno się blokować kolan oraz kołysać na boki podczas pedałowania.

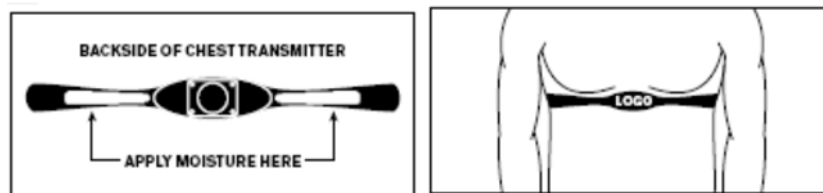
USTAWIENIE OPARCIA (ROWER POZIOMY)

Urządzenie zostało wyposażone w regulację siodełka. Po prawej stronie siodełka znajduje się uchwyt. Chwycić uchwyt i go unieść, następnie oprzyj się o oparcie i ustaw wybraną pozycję. Puść uchwyt i upewnij się czy ustawienie siodełka zostało zablokowane. Niektóre rowery poziome wyposażone są w oparcie z regulacją kąta nachylenia oparcia. Nachylenie oparcia reguluje się za pomocą pokrętła znajdującego się z prawej strony oparcia.

POMIAR PULSU

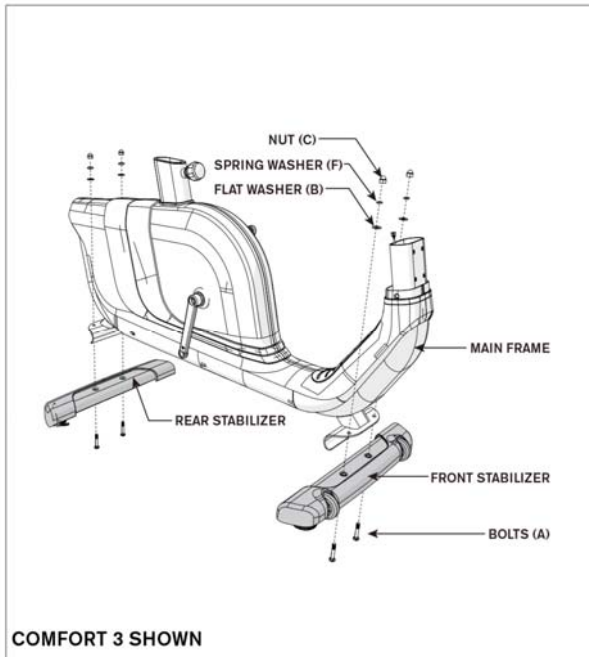
CZUJNIKI POMIARU PULSU: By dokonać pomiaru pulsu ułóż dłoń na czujnikach pomiaru pulsu, które znajdują się na uchwytach. Nie zaciskaj dłoni zbyt mocno, gdyż może to spowodować podniesienie ciśnienia krwi, a co za tym idzie doprowadzić do błędnego odczytu pulsu. Dłonie na czujnikach pomiaru pulsu należy trzymać tylko do momentu pojawienia się wyniku pomiaru na wyświetlaczu. Odczyt może być błędny jeśli trzyma się dłonie nieprzerwanie na czujnikach pomiaru pulsu podczas treningu. (Wynik pomiaru pojawia się od razu, lecz należy odczekać chwilę by czytnik podał aktualny puls). Czujniki pomiaru pulsu w uchwytach działają ze wszystkimi programami HRT. Ze względu na wygodę zalecamy jednak korzystanie z telemetrycznego systemu pomiaru pulsu podczas realizacji programów HRT.

TELEMTRYCZNY SYSTEM POMIARU PULSU/OPASKA NA KLATKĘ PIERSIOWĄ: Za pomocą elektrod, które znajdują się w opasce przesyłany jest wynik pomiaru pulsu do wyświetlacza. Zanim założysz opaskę do pomiaru pulsu zwilż elektrody, by zapewnić leprze przewodzenie sygnału. Opaskę najlepiej nakładać na gołe ciało, ale działa również założona na cienką warstwę materiału. Umieść opaskę tuż powyżej mostka, ale poniżej piersi. Czujnik powinien być założony, tak by nie krępować ruchów i nie utrudniać oddychania, ale zarazem mocno, tak by się nie zsunął podczas treningu. Tak umieszczony czujnik zapewni prawidłowy odczyt pulsu. (Wynik pomiaru pulsu jest przybliżony, wiele czynników może wpływać na odczyt).



MONTAŻ

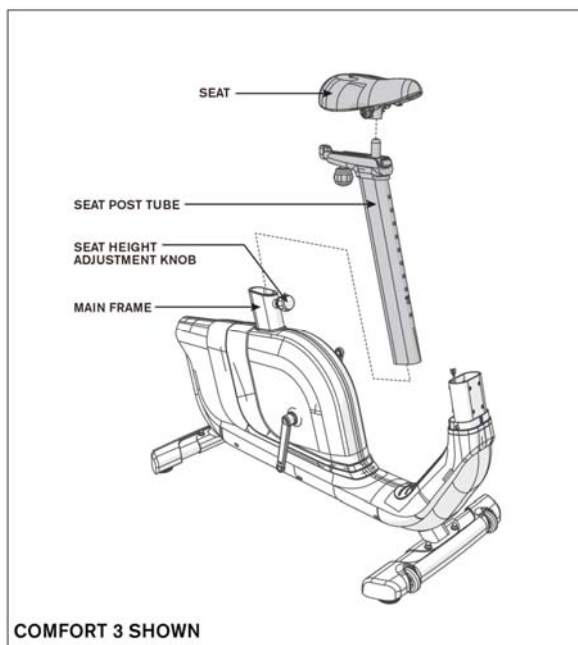
1.



	BOLT (A) M8x56 mm Qty: 4		FLAT WASHER (B) Ø9xØ20x2.0T mm Qty: 4
	NUT (C) M8 Qty: 4		SPRING WASHER (F) M8x2.0T mm Qty: 4

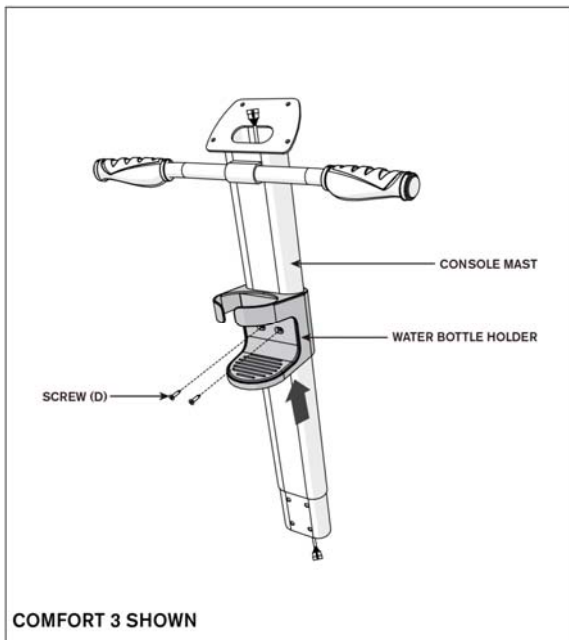
- Otwórz torebkę numer 1.
- Przymocuj tylną podstawę do korpusu urządzenia używając do tego 2 śrub (A), 2 podkładek (B), 2 podkładek (F) oraz 2 nakrętek (C).
- Przymocuj przednią podstawę do korpusu urządzenia używając śrub (A), 2 podkładek (B), 2 podkładek (F) oraz 2 nakrętek (C).

2.



- Wsuń siodełko na sztycę i dokręć kluczem 13mm.
- Odkręć pokrętło regulacji siodełka.
- Wyciągnij pokrętło regulacji siodełka i wsuń w otwór w korpusie urządzenia sztycę z siodełkiem

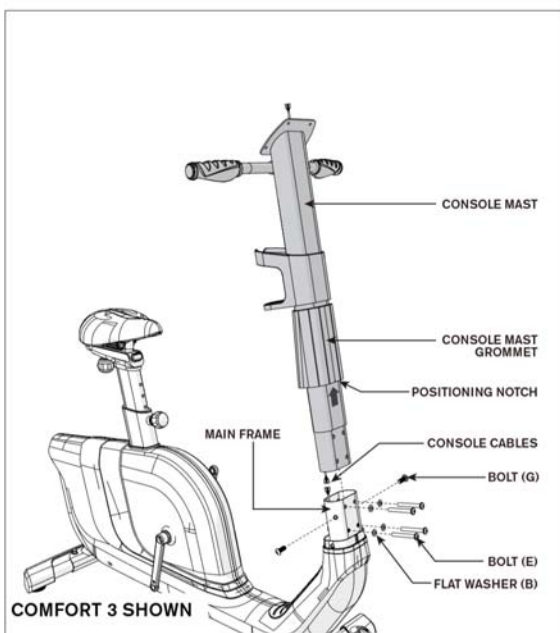
3.



SCREW (D)
M4x12 mm
Qty: 2

- A. Otwórz torebkę numer 3.
- B. Wsuń uchwyt na bidon na kolumnę kierownicy.
- C. Przykręć uchwyt na bidon 2 śrubami (D).

4.



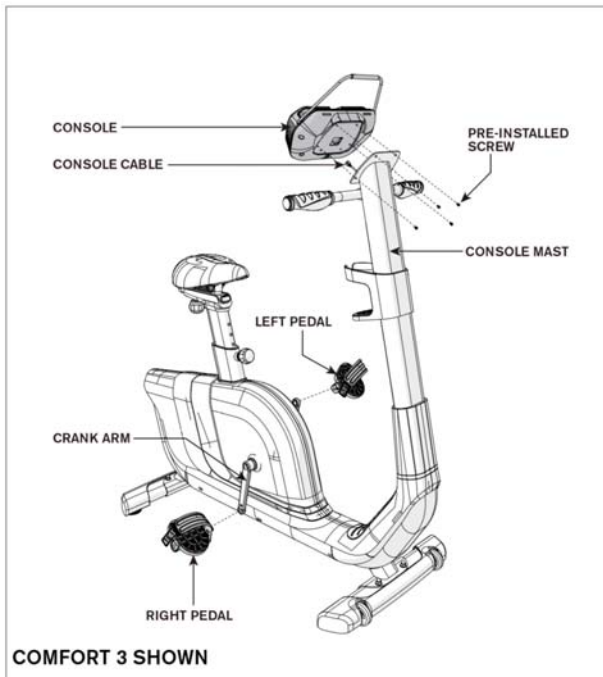
BOLT (E)
M8x60 mm
Qty: 4

FLAT WASHER (B)
Ø9xØ20x2.0T mm
Qty: 4

BOLT (G)
M8x15 mm
Qty: 2

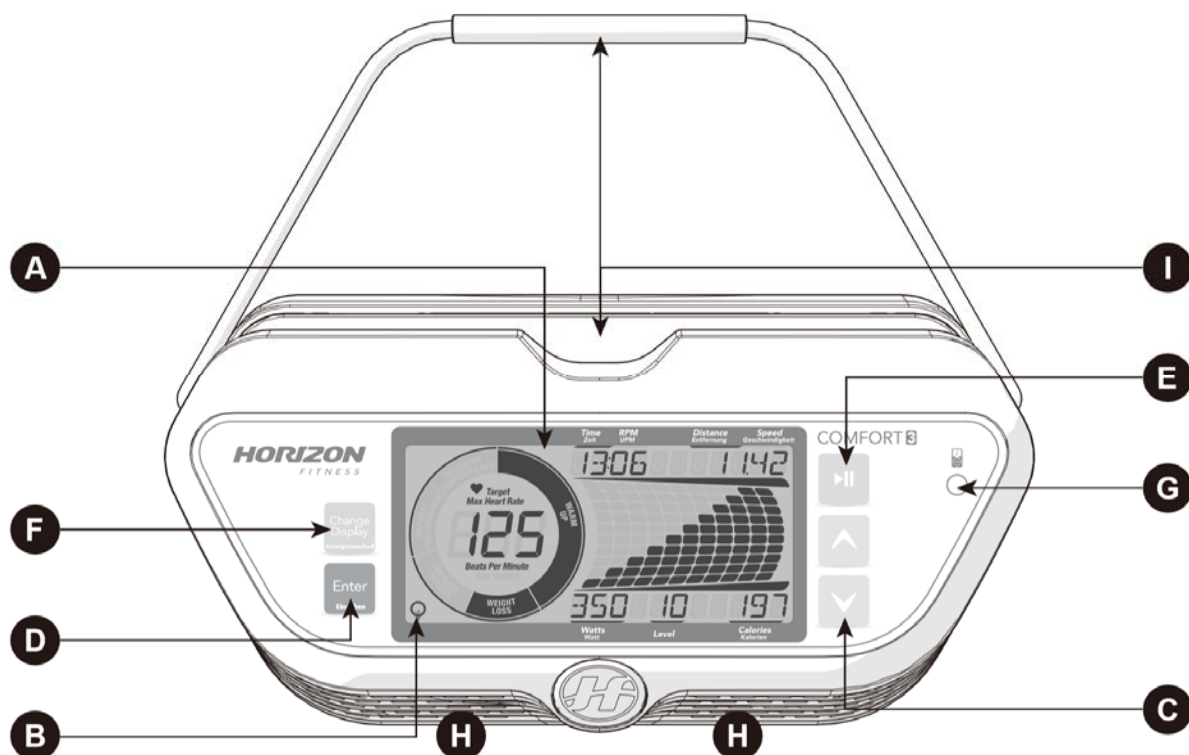
- A. Otwórz torebkę 4.
- B. Przesuń do góry osłonę wzdłuż kolumny.
- C. Połącz przewody i schowaj je w korpusie urządzenia. Wsuń kolumnę w otwór znajdujący się w korpusie urządzenia.
- D. Przykręć kolumnę używając do tego 2 śrub (G), 4 śrub (E), 4 podkładek (B).
- E. Zsuń osłonę na łączenie.

5.



 **PRE-INSTALLED SCREW**
M5x10 mm
Qty: 4

- A. Otwórz torebkę numer 5.
- B. Przymocuj prawy pedał do prawej korby. Dokręć zgodnie z ruchem wskazówek zegara używając do tego 13/15mm klucza.
- C. Przymocuj lewy pedał do lewej korby. Dokręć pedał przeciwnie do kierunku ruchu wskazówek zegara używając do tego 13/15mm klucza (UWAGA! Lewa korba jest odwrotnie gwintowana i dlatego należy ją przykręcać w kierunku odwrotnym do ruchu wskazówek zegara).
- D. Połącz przewód i schowaj go w kolumnie kierownicy.
- E. Przymocuj wyświetlacz na szczycie kolumny kierownicy używając do tego 4 śrub.



- A. WYŚWIETLACZ LCD: Czas, Dystans, Kalorie, Prędkość, RPM, Opór, Puls, Kalorie, Watt, Okrągły wskaźnik pulsu, Profil programu.
- B. ENERGY SAVER: Tryb oszczędzający zużycie energii. Urządzenie przejdzie w tryb oszczędzający zużycie energii automatycznie i zaraz po naciśnięciu jakiegokolwiek przycisku przejdzie w tryb pracy.
- C. ↑↓: Przyciski wyboru programu, ustawienia funkcji oraz zmiany oporu.
- D. ENTER: Przycisk zatwierdzenia.
- E. START / STOP: Naciśnij, by rozpocząć ćwiczenie, zapauzować lub wznowić ćwiczenie po pauzie. Naciśnij i przytrzymaj przez 3 sekundy by zresetować ustawienia.
- F. ZMIANA WYŚWIETLANEJ FUNKCJI: Służy do zmiany wyświetlanej funkcji. Naciśnij by zmienić kolumnę lub zmienić profil ćwiczenia na opór (górna linia) lub profil watt (dolna linia).
- G. AUDIO IN: Wejście typu Jack służące do podłączenia MP3 / telefonu do odtwarzania muzyki.
- H. UCHWYT: Uchwyt na telefon, tablet, gazetę..itd.



CZAS (TIME): Wskazany w minutach:sekundach. Wskazuje czas jaki pozostał do zakończenia treningu lub jaki upłynął od rozpoczęcia treningu.

ILOŚĆ OBROTÓW NA MINUTĘ (RPM): Wskazuje ilość obrotów na minutę.

DYSTANS (DISTANCE): Wskazany w km. Wskazuje przebyty dystans w trakcie treningu lub dystans jaki pozostał do przebycia do zakończenia treningu.

PRĘDKOŚĆ (SPEED): Wskazana w km/h, wskazuje prędkość poruszania się.

WATT: Wskazuje wydatek energetyczny, będzie wyświetlany również jako profil po prawej stronie wyświetlacza.

POZIOM (LEVEL): Wskazuje opór pedałowania w trakcie treningu.

KALORIE (CALORIES): Wskazuje ilość spalonych kalorii.

PULS (HEART RATE): Puls Użytkownika wskazany jako ilość uderzeń na minutę.

START

SZYBKI START

1. Włącz urządzenie.
2. Naciśnij START/STOP, by rozpocząć ćwiczenie w trybie Manual.
3. Przyciskami ↓↑ reguluj opór pedałowania podczas ćwiczenia.

START

1. Wybierz Użytkownika: GUEST/USER 1 / USER 2.
2. Wprowadź wagę.
3. Wprowadź wiek.
4. Wybierz program.
5. Wybierz płeć (dotyczy tylko programu Fit Test).
6. Ustaw parametry programu: czas, poziom..etc.
7. Naciśnij START / STOP, by rozpocząć ćwiczenie. UWAGA! Wyświetlacz zapamiętuje ustawienia dla Użytkownika USER 1 i 2 na następne sesje treningowe.

USUWANIE WPROWADZONYCH DANYCH / RESETOWANIE USTAWIEŃ

Naciśnij i przytrzymaj przycisk START / STOP przez 3 sekundy.

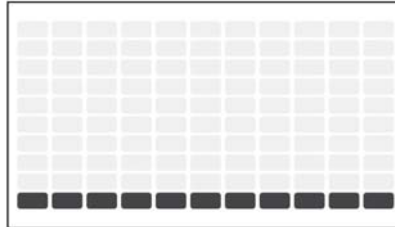
ZAKOŃCZENIE TRENINGU

Po zakończeniu ćwiczenia urządzenie zatrzyma się i sygnał dźwiękowy oznajmi zakończenie. Odłącz urządzenie od zasilania lub urządzenie przejdzie w tryb oszczędzania energii po 15 minutach.

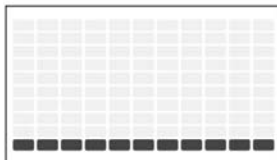
PROGRAMY

Comfort 3: 10 Programs (Manual / Intervals / Game / Weight Loss / Rolling / Cadence / Random / Constant Watts / THR Zone / Custom)

MANUAL: Ręczne ustawienia funkcji, ręczna regulacja oporu, Użytkownik określa czas oraz opór pedałowania przyciskami ↑↓.



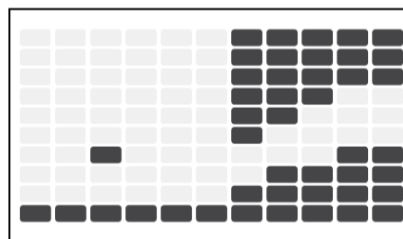
INTERWAŁY: Na przemian przeplatane interwały o zróżnicowanym oporze. Program zależny od czasu 16 poziomami trudności do wyboru. Rozgrzewka na początku treningu oraz rozluźnienie na zakończenie treningu trwają po 4 minuty.



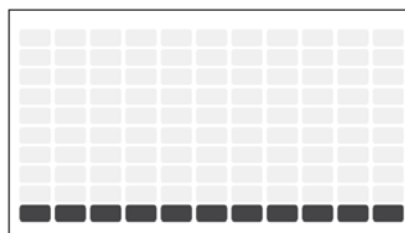
		INTERVALS																			
		Warm Up				Program Segments - Repeat												Cool down			
Seconds		60	60	60	60	30	60	60	30	30	60	30	60	60	30	30	60	60	60	60	
Segment		1	2	3	4	5	6	7	8	9	10	11	12	13	14	15	16	17	18	19	20
Level 1		1	2	2	3	5	1	1	5	5	1	5	1	1	5	5	1	3	2	2	1
Level 2		1	2	2	3	6	2	2	6	6	2	6	2	2	6	6	2	3	2	2	1
Level 3		1	2	2	4	7	3	3	7	7	3	7	3	3	7	7	3	4	2	2	1
Level 4		1	2	2	5	8	4	4	8	8	4	8	4	4	8	8	4	5	2	2	1
Level 5		2	3	5	6	9	5	5	9	9	5	9	5	5	9	9	5	6	5	3	2
Level 6		2	3	5	7	10	6	6	10	10	6	10	6	6	10	10	6	7	5	3	2
Level 7		2	3	5	8	11	7	7	11	11	7	11	7	7	11	11	7	8	5	3	2
Level 8		2	3	5	9	12	8	8	12	12	8	12	8	8	12	12	8	9	5	3	2
Level 9		3	4	5	10	13	9	9	13	13	9	13	9	9	13	13	9	10	5	4	3
Level 10		3	4	8	11	14	10	10	14	14	10	14	10	10	14	14	10	11	8	4	3
Level 11		3	6	10	12	15	11	11	15	15	11	15	11	11	15	15	11	12	10	6	3
Level 12		3	6	10	13	16	12	12	16	16	12	16	12	12	16	16	12	13	10	6	3

(Comfort 3, 5, R)

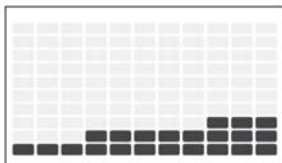
GAME: Program symuluje grę komputerową „Wyścig samochodowy”. Aby kontrolować samochód pedały wolniej lub szybciej. Staraj się omijać przeszkody i wpasować w drogę. Droga do przebycia wskazana będzie na wyświetlaczu. Za każdym razem gdy zmieścisz się pomiędzy przeszkodami jeden segment profilu treningowego zniknie. Masz tylko 11 szans na to by przebyć cały tor, więc jedź ostrożnie.



FIT TEST: Program sprawdza Twoją aktualną kondycję fizyczną. Utrzymuj poziom pedałowania w granicach 60-80 obrotów na minutę (RPM), program będzie automatycznie zmieniał opór zgodnie z tabela. Utrzymuj stałe RPM. Po zakończeniu testu na wyświetlaczu pojawi się wynik.



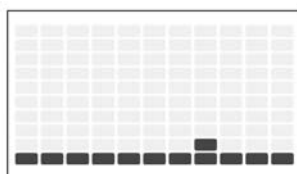
WEIGHT LOSS: Program o zróżnicowanym oporze, łączący w sobie jazdę po górach i dolinach. Program zależny od czasu 16 poziomami trudności do wyboru. W trakcie treningu pij dużo wody, przyspieszy to spalanie.



(Comfort 3, 5, R)

WEIGHT LOSS																				
	Warm Up				Program Segments - Repeat												Cool down			
Seconds	60	60	60	60	60	60	60	60	60	60	60	60	60	60	60	60	60	60	60	60
Segment	1	2	3	4	5	6	7	8	9	10	11	12	13	14	15	16	17	18	19	20
Level 1	1	2	2	3	3	3	4	4	5	5	5	5	4	4	3	3	3	2	2	1
Level 2	1	2	2	3	4	4	5	5	6	6	6	6	5	5	4	4	3	2	2	1
Level 3	1	2	2	4	5	5	6	6	7	7	7	7	6	6	5	5	4	2	2	1
Level 4	1	2	2	5	6	6	7	7	8	8	8	8	7	7	6	6	5	2	2	1
Level 5	2	3	5	6	7	7	8	8	9	9	9	9	8	8	7	7	6	5	3	2
Level 6	2	3	5	7	8	8	9	9	10	10	10	10	9	9	8	8	7	5	3	2
Level 7	2	3	5	8	9	9	10	10	11	11	11	11	10	10	9	9	8	5	3	2
Level 8	2	3	5	9	10	10	11	11	12	12	12	12	11	11	10	10	9	5	3	2
Level 9	3	4	5	10	11	11	12	12	13	13	13	13	12	12	11	11	10	5	4	3
Level 10	3	4	8	11	12	12	13	13	14	14	14	14	13	13	12	12	11	8	4	3
Level 11	3	6	10	12	13	13	14	14	15	15	15	15	14	14	13	12	11	10	6	3
Level 12	3	6	10	13	14	14	15	15	16	16	16	16	15	15	14	14	13	10	6	3

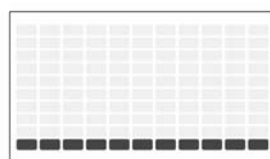
ROLLING: Stopniowe zmiany oporu, by stopniowo zmieniać puls.



(Comfort 3, 5, R)

ROLLING																					
	Warm Up				Program segments										Cool Down						
Seconds	60	60	60	60	30	30	30	30	30	30	30	30	30	30	30	30	30	60	60	60	60
Segment	1	2	3	4	5	6	7	8	9	10	11	12	13	14	15	16	17	18	19	18	
Level 1	1	1	2	2	1	2	3	4	3	2	1	2	3	2	1	1	1	1	1	1	
Level 2	1	2	2	3	2	3	4	5	4	3	2	1	2	3	2	1	1	1	1	1	
Level 3	2	2	3	3	3	4	5	6	7	8	7	6	5	4	2	1	1	1	1	1	
Level 4	2	3	3	4	4	5	6	7	8	9	8	7	6	5	3	1	1	1	1	1	
Level 5	3	4	4	4	5	6	7	8	9	10	9	8	7	6	3	3	2	1	1	1	
Level 6	3	5	4	5	6	7	8	9	10	10	10	9	8	7	4	3	2	1	1	1	
Level 7	4	5	5	5	7	7	8	8	9	9	10	10	9	8	4	3	2	1	1	1	
Level 8	4	5	5	5	8	8	9	9	10	10	11	11	10	9	4	3	2	1	1	1	
Level 9	4	5	5	5	9	9	10	10	11	11	12	12	11	10	5	4	3	1	1	1	
Level 10	4	5	6	6	10	10	11	11	12	12	13	13	12	11	6	5	4	1	1	1	
Level 11	4	5	7	7	11	11	12	12	13	13	14	14	13	12	6	5	4	1	1	1	
Level 12	4	5	8	8	12	12	13	13	14	14	15	15	14	13	7	6	5	1	1	1	
Level 13	4	5	9	9	13	13	14	14	15	15	16	16	15	14	7	6	5	1	1	1	
Level 14	4	5	9	9	14	14	15	15	16	16	17	17	16	15	8	7	6	1	1	1	

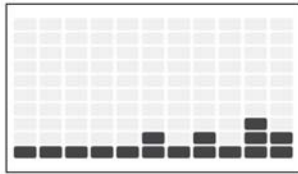
CADENCE: Program stworzony specjalnie pod kątem rowerów, wzmacniający i zwiększający wytrzymałość. Stopniowo wzrasta opór pedałowania, pedałuj z niewielką prędkością (L), średnią (M) lub wysoką (H).



(Comfort 3, 5, R)

CADENCE																				
	Warm up				L	M	L	H	M	L	H	M	L	H	M	L	Cool down			
Seconds	60	60	60	60	90	45	90	30	45	90	30	45	90	30	45	90	60	60	60	60
Segment	1	2	3	4	5	6	7	8	9	10	11	12	13	14	15	16	17	18	19	20
Level 1	2	1	1	2	3	2	3	1	2	3	1	2	3	1	2	3	2	1	1	1
Level 2	1	1	1	2	4	3	4	2	3	4	2	3	4	2	3	4	2	1	1	1
Level 3	1	1	1	2	5	4	5	3	4	5	3	4	5	3	4	5	2	1	1	1
Level 4	1	1	1	3	6	5	6	4	5	6	4	5	6	4	5	6	3	1	1	1
Level 5	1	2	3	3	7	6	7	5	6	7	5	6	7	5	6	7	3	3	2	1
Level 6	1	2	3	4	8	7	8	6	7	8	6	7	8	6	7	8	4	3	2	1
Level 7	1	2	3	4	9	8	9	7	8	9	7	8	9	7	8	9	4	3	2	1
Level 8	1	2	3	5	10	9	10	8	9	10	8	9	10	8	9	10	5	3	2	1
Level 9	1	1	1	2	11	10	11	9	10	11	9	10	11	9	10	11	2	1	1	1
Level 10	1	1	1	2	12	11	12	10	11	12	10	11	12	10	11	12	2	1	1	1
Level 11	2	2	2	3	13	12	13	11	12	13	11	12	13	11	12	13	2	1	1	1
Level 12	3	3	3	4	14	13	14	12	13	14	12	13	14	12	13	14	3	1	1	1
Level 13	3	4	4	5	15	14	15	13	14	15	13	14	15	13	14	15	3	3	2	1
Level 14	3	4	5	6	16	15	16	14	15	16	14	15	16	14	15	16	4	3	2	1

RANDOM: Program losowo zmienia opór pedałowania.

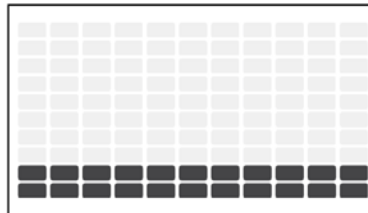


(Comfort 3, 5, R)

RANDOM																		
	Warm Up					Program segments										Cool Down		
Seconds	60	60	60	60	60	60	60	60	60	60	60	60	60	60	60	60	60	60
Segment	1	2	3	4	5	6	7	8	9	10	11	12	13	14	15	16	17	18
Level 1	1	1	2	2	1	3	5	2	4	7	2	3	6	1	1	1	1	1
Level 2	1	2	2	3	2	4	6	3	5	8	3	4	7	2	2	1	1	1
Level 3	2	2	3	3	3	5	7	4	6	9	4	5	8	3	2	1	1	1
Level 4	2	3	3	4	4	6	8	5	7	10	5	6	9	4	3	1	1	1
Level 5	3	4	4	4	5	7	9	6	8	11	6	7	10	5	3	3	2	1
Level 6	3	5	4	5	6	8	10	7	9	12	7	8	11	6	4	3	2	1
Level 7	4	5	5	5	7	9	11	8	10	13	8	9	12	7	4	3	2	1
Level 8	4	5	5	5	8	10	12	9	11	14	9	10	13	8	4	3	2	1
Level 9	4	5	5	5	9	11	13	10	12	15	10	11	14	9	5	4	3	1
Level 10	4	5	6	6	10	12	14	11	13	16	11	12	15	10	5	4	3	1

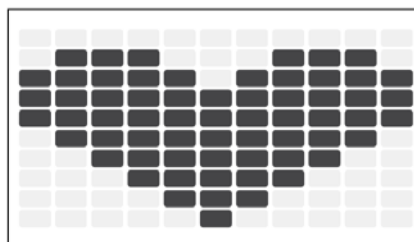
CONSTANT WATTS: Urządzenie automatycznie reguluje opór, by utrzymać stały poziom Watt i poziom treningu.

1. Wybierz program CONSTANT WATT korzystając ze strzałek ▼▲. Wybór zatwierdź przyciskiem ENTER.
2. Ustaw czas przyciskami ▼▲. Wybór zatwierdź przyciskiem ENTER.
3. Określ poziom WATT przyciskami ▼▲. Wybór zatwierdź przyciskiem ENTER.
4. Naciśnij START lub ENTER by rozpocząć program.



PROGRAM THR ZONE: Program reguluje automatycznie opór, tak by utrzymać Puls określony przez Użytkownika. Zalecamy wykorzystanie opaski na klatkę piersiową do telemetrycznego pomiaru pulsu.

1. Po wybraniu programu THR Zone naciśnij ENTER.
2. Określ czas przyciskami ▼▲. Wybór zatwierdź przyciskiem ENTER.
3. W okienku funkcji puls pojawi się wartość 80 (uderzeń na minutę). Określ puls przy jakim chcesz trenować strzałkami ▼▲ (ustawienia pulsu zmieniają się co 5 uderzeń na minutę), wybór zatwierdź ENTER. Aby określić swój puls docelowy skorzystaj z wykresu poniżej.
4. Naciśnij START by rozpocząć program.



PROGRAM STEROWANY PULSEM

Najprostszym sposobem na obliczenie maksymalnego pulsu przy jakim można ćwiczyć to odjęcie od 220 wiek Ćwiczącego. Jednak jeśli masz powyżej 40 lat, cierpisz z powodu otyłości, w twojej rodzinie są przypadki chorób serca, prowadzisz siedzący tryb życia to należy udać się do kardiologa by określił Twój maksymalny puls przy jakim możesz wykonywać ćwiczenie.

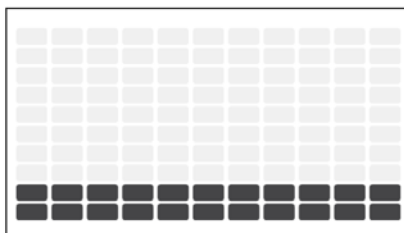
W tabeli poniżej podane zostały przykłady zakresu tętna dla 30-latkaw 5 różnych strefach tętna docelowego (Target Heart Rate Zone). Np.: dla 30- latka maksymalne tętno to 220-30=190. W zależności od intensywności

treningu, kondycji..itd. zalecamy trening w różnych zakresach tętna np.: bardzo intensywny trening przy 90% tętna $190 \times 0.9 = 171$ uderzeń na minutę.

Target Heart Rate Zone	Czas trwania treningu	Przykładowe THR dla 30 latka	Twoje THR	Trening zalecany
Bardzo intensywny 90-100%	<5min	171-190		Dla osób w dobrej kondycji oraz sportowców
Intensywny 90%	2-10min	152-171		Krótsze programy
Średnio intensywny trening 70-90%	10-40min	133-152		Średnio długi trening
Łagodny trening 60-70%	40-90min	114-133		Dłuższy oraz częściej powtarzane krótkie treningi
Bardzo łagodny trening 50-60%	20-40min	104-114		Trening nastawiony na kontrolę masy ciała

CUSTOM: Program pozwalający na stworzenie przez Użytkownika programu odpowiadającego jego potrzebom. Czas określony na 15 minut.

1. Po wybraniu programu Custom, naciśnij ENTER.
2. Określ przyciskami ▲ ▼ opór dla każdego segmentu treningu, wybór zatwierdź ENTER. Po określeniu oporu dla każdego segmentu (15) naciskaj ENTER.
3. Naciśnij START, by rozpocząć program.



KORZYSTANIE Z ODTWARZACZA MP3/CD

1. Podłącz przewód AUDIO ADAPTOR do wejścia AUDIO IN JACK znajdującego się z lewej strony konsoli oraz przez wejście słuchawkowe do odtwarzacza MP3.
2. Przyciskami regulacji znajdującymi się na odtwarzaczu steruj funkcjami urządzenia.
3. Odłącz przewód AUDIO ADAPTOR jeśli z niego nie korzystasz.

SERWIS I KONSERWACJA

- Rower powinien stać w suchym i chłodnym pomieszczeniu.
- Czyść regularnie zewnętrzną powierzchnię roweru (zwłaszcza pedałów).
- Sprawdzaj czy pedały są odpowiednio przymocowane do korby.
- Wycieraj rower po każdym treningu z potu.
- Do przecierania roweru używaj bawełnianej wilgotnej szmatki (inne materiały lub np. ręczniki papierowe mogą porysować urządzenie). Nie stosuj preparatów zawierających rozpuszczalniki.
- Sprawdzaj regularnie mocowania siedzenia, uchwytów, kierownicy, wyświetlacza, osłon, dokręcenie śrub. Regularnie sprawdzaj mocowanie wszystkich połączeń śrubowych. Pamiętaj by sprawdzać czy korba pedałów są dokręcone.

TRYB INŻYNIERYJNY

Aby wejść w tryb inżynierski przytrzymaj jednocześnie przycisk ↓↑ przez 3-5 sekund.

ZMIANA SYSTEMU BRYTYJSKIEGO NA METRYCZNY:

Strzałkami wejdź w opcję Eng2 i naciśnij ENTER. Przyciskiem ENTER przejdź do pozycji P0. Strzałkami wybierz opcję STANDARD (SYSTEM BRYTYJSKI) lub METRYCZNY.

ZMIANA JĘZYKA:

Strzałkami wejdź w opcję Eng2 i naciśnij ENTER. Przyciskiem ENTER przejdź do pozycji P1. Naciśnij ENTER i wejdź w języki, strzałkami wybierz język. Naciśnij i przytrzymaj STOP przez 3-5 sekund by wyjść z Eng2. Naciśnij STOP ponownie przez 3-5 sekund by wyjść z trybu inżynierskiego.

WŁĄCZENIE / WYŁĄCZENIE TRYBU ENERGY SAVER:

Strzałkami wejdź w opcję Eng2 i naciśnij ENTER. Przyciskiem ENTER przejdź do pozycji P5. Naciśnij ENTER i wejdź w Energy Saver Mode, strzałkami wybierz opcję ON (Włącz) / OFF (Wyłącz). Naciśnij i przytrzymaj STOP przez 3-5 sekund by wyjść z Eng2. Naciśnij STOP ponownie przez 3-5 sekund by wyjść z trybu inżynierskiego.

FAQ

Problem: Dziwne odgłosy.

Rozwiązanie: Korzystając z klucza nasadowego, zdejmij oba pedały. Nałóż smar i przykręć pedały. Upewnij się czy pedały są odpowiednio dokręcone. Upewnij się czy nic nie stuka o osłony roweru (np. sznurowadła lub paski pedałów). Upewnij się czy siedzenie jest mocno przymocowane. Sprawdź mocowanie wszystkich śrub.

PROBLEMY Z ODCZYTEM POMIARU PULSU: Różne urządzenia mogą wpływać na odczyt pomiaru pulsu (np.: źródłem zakłóceń może być światło fluorescencyjne, komputer, system alarmowy odtwarzacze CD..itd.)

Problem: Nie pojawia się odczyt pomiaru pulsu.

Rozwiązanie: Jeśli korzystasz z opaski na klatkę piersiową do pomiaru pulsu to sprawdź czy jest dobre przewodzenie pomiędzy elektrodami, a ciałem. Zwilż elektrody. Opaska na klatkę piersiową może być nieprawidłowo założona. Upewnij się czy odległość pomiędzy opaską na klatkę piersiową, a wyświetlaczem nie jest zbyt duża (ok.40cm).

Problem: Błędny odczyt pomiaru pulsu.

Rozwiązanie: Sprawdź czy elektrody zostały zwilżone i czy opaska na klatkę piersiową jest odpowiednio mocno założona. Zwilż elektrody i napnij opaskę.

Jeśli powyższe wskazówki nie rozwiązują problemu zgłoś się do autoryzowanego przedstawiciela Vision Fitness.

PROGRAM FITNESS

Przy ustawianiu treningu ważne jest określenie celów, dla których się ćwiczysz.

Czy twoim głównym celem jest zrzucenie zbędnych kilogramów? Kształtowanie sylwetki? Odstresowanie? Budowanie masy mięśniowej? Ogólna poprawa kondycji fizycznej? Określenie celu ćwiczenia pozwoli Ci na stworzenie programu dopasowanego do twoich potrzeb.

Określ swoje cele. Im bardziej masz je sprecyzowane, tym łatwiej będzie zaobserwować postęp jaki wykonałeś w trakcie kolejnych sesji treningowych. Jeśli twoje zamierzenia są długoterminowe podziel je na segmenty miesięczne, tygodniowe. Pamiętaj jednak, że zamierzenia krótkoterminowe są zawsze łatwiejsze do osiągnięcia, przy długoterminowych założeniach szybko możesz stracić motywację.

Wyświetlacz zapewnia pomiar i rejestrację danych dotyczących poszczególnych funkcji takich jak: czas trwania treningu, przebyty dystans czy ilość spalonych kalorii. Rejestracja odczytów po każdej sesji treningowej może pomóc w sprawdzeniu postępu jaki się wykonało od rozpoczęcia regularnych treningów.

Jak często ćwiczyć?

Zaleca się ćwiczenie do 5 razy w tygodniu. Jeśli twoim celem jest utrata zbędnych kilogramów szybciej osiągniesz zamierzony efekt trenując częściej. Wielu osobom pomaga określenie konkretnej godziny na codzienny trening. Nie jest istotne czy jest to rano czy wieczór, lecz trzymanie się planu., ustalenie godziny, którą można poświęcić na regularne ćwiczenie. Powodzenia!

Jak długo ćwiczyć?

By ćwiczenia aerobowe były efektywne zaleca się wykonywanie ich przez ok. 24-32 minuty. Przy czym powinno zaczynać się powoli i stopniowo wydłużać czas poświęcany na trening. Jeśli prowadzisz „siedzący” tryb życia powinieneś zacząć od treningu 5 minutowego. Twoje ciało potrzebuje czasu na przyzwyczajenie się do nowej aktywności. Natomiast jeśli twoim celem jest utrata zbędnych kilogramów powinieneś ćwiczyć przy niewielkim obciążeniu, ale za to przez stosunkowo długi czas. Przy tego typu treningach zaleca się ćwiczenie przez ok. 48minut.

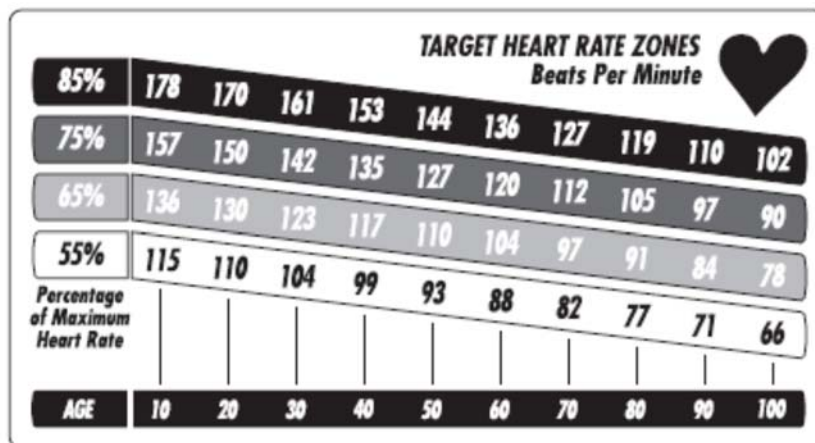
Jak intensywnie ćwiczyć?

Intensywność treningu jest zależna przede wszystkim od celu jaki sobie wyznaczyliśmy. Z pewnością inaczej będzie wyglądał trening jeśli przygotowujesz się do biegu na 10km, a inaczej jeśli twoim celem jest ogólna poprawa kondycji fizycznej (mniej intensywny niż pierwsza opcja). Jednak bez względu na cel jaki mamy przed sobą należy zawsze rozpoczynać trening powoli.

TARGET HEART RATE

Jest to procent maksymalnego rytmu pracy serca. Będzie różny dla różnych osób w zależności od wieku, kondycji fizycznej..itd. Puls w trakcie treningu powinien wynosić 55%-85% maksymalnego rytmu pracy serca. Oblicza się go poprzez odjęcie od 220 wieku. W ten sposób określamy poziom pulsu przy jakim powinniśmy trenować.

Np.: Jeśli masz 30 lat to maksymalny rytm pracy serca wynosi 190 (220 – 30). A więc wg. Tabeli poziom pulsu przy jakim powinieneś trenować to 104 – 161 uderzeń na minutę, co stanowi 55% - 85% ze 190.



Wysiłek

Jedną z metod na sprawdzenie intensywności treningu jest kontrola pulsu oraz ocena własnego wysiłku, jaki został włożony w wykonywanie ćwiczenia (RPE). Zwiększenie intensywności treningu jest bezpośrednio związane ze wzrostem pulsu, a więc by kontrolować wysiłek (RPE) można korzystać z obu metod. Wg. Skali od 0 do 10 RPE zaleca się trening pomiędzy 3 a 5.

ROZGRZEWKĄ

Zanim rozpoczniesz ćwiczenie zaleca się przeprowadzenie kilku minutowej rozgrzewki, w tym wykonanie ćwiczeń rozciągających oraz siłowych.

Trening siłowy: Wraz z wiekiem spada masa mięśniowa. By temu zapobiec do treningu powinno włączyć się ćwiczenia również siłowe. Odpowiedni trening pobudzi do pracy zarówno górne jak i dolne partie mięśniowe.

Rozciąganie: Rozciąganie pozwoli Ci uniknąć kontuzji. Pamiętaj, że każde ćwiczenie należy wykonywać powoli, delikatnie, nie naciągając się aż do granic bólu.

Przykładowe ćwiczenia:

- Stań blisko ściany. Stopy ustaw jedna za drugą w pewnej odległości od siebie i od ściany. Pochyl się do przodu, oprzyj dłońmi o ścianę. Piętami dotykaj do podłoża i utrzymaj taką pozycję przez ok. 15 sekund. Nie dociskaj ciała, stój spokojnie. Następnie zmień nogi i powtórz to samo ćwiczenie. Wykonaj 8 powtórzeń.
- Rozciąganie mięśnia czterogłowego: Stań przy ścianie, by nie stracić równowagi. Chwyć lewą ręką za lewą kostkę i przyciągnij stopę do tyłu uda. Utrzymaj taką pozycję przez ok. 15 sekund. Następnie powtórz ćwiczenie na prawą nogę. Wykonaj 8 powtórzeń.
- Usiądź na podłodze z wyciągniętymi przed siebie, złączonymi nogami. Nie blokuj kolan. Wyciągnij dłonie w kierunku palców u stóp i wytrzymaj w takiej pozycji przez ok. 15 sekund. Nie dociskaj. Wyprostuj się. Wykonaj 8 powtórzeń.



Pierwsze 2-5 minut każdego treningu powinny zostać poświęcone na rozgrzewkę. Przygotuj się w ten sposób mięśnie na wysiłek. Rozgrzewkę wykonuj zawsze w wolniejszym tempie niż trening.

Nie kończ ćwiczenia gwałtownie. Zwolnij, by wyrównać puls. Pamiętaj również o wykonaniu ćwiczeń rozciągających na zakończeniu treningu, by rozluźnić mięśnie.

TYDZIEŃ

Dzień	data	Dystans	Kalorie	czas	Komentarz
Niedziela					
Poniedziałek					
Wtorek					
Środa					
Czwartek					
Piątek					
Sobota					

Wynik całego tygodnia:

MIESIĄC

Tydzień	dystans	Kalorie	Czas
1			
2			

Wynik całego miesiąca:



“Zgodnie z przepisami Ustawy z dnia 29 lipca 2005r. o ZSEiE zabronione jest umieszczanie łącznie z innymi odpadami zużytego sprzętu oznakowanego symbolem przekreślonego kosza.

Użytkownik, chcąc pozbyć się sprzętu elektronicznego lub elektrycznego, jest obowiązany do oddania go do punktu zbierania zużytego sprzętu.

Powyższe obowiązki ustawowe zostały wprowadzone w celu ograniczenia ilości odpadów powstałych ze zużytego sprzętu elektrycznego i elektronicznego oraz zapewnienia odpowiedniego poziomu zbierania, odzysku i recyklingu. W sprzęcie nie znajdują się składniki niebezpieczne, które mają szczególnie negatywny wpływ na środowisko i zdrowie ludzi.

Masa sprzętu: 35,5kg”