

00054874  
(DR1550CBT)

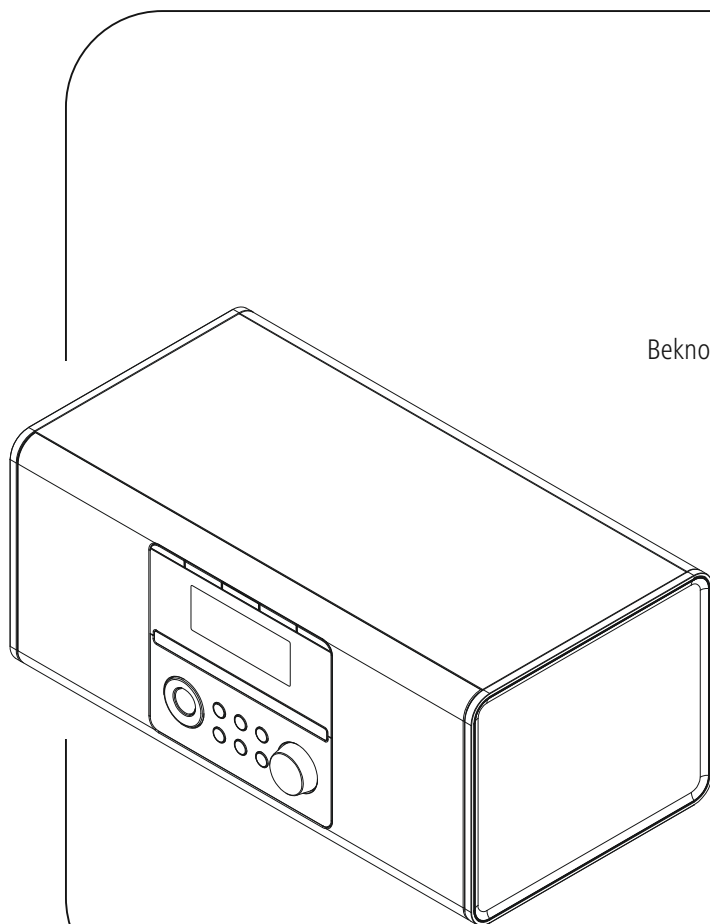
# hama

**Digital Radio**

**QUICK GUIDE**

**Digital-Radio**

**KURZANLEITUNG**



Quick Guide

**GB**

Kurzanleitung

**D**

Notice d'utilisation

**F**

Instrucciones breves

**E**

Краткое руководство

**RUS**

Istruzioni brevi

**I**

Beknopte bedieningsinstructies

**NL**

Σύντομες οδηγίες

**GR**

Krótką instrukcja obsługi

**PL**

Rövid útmutató

**H**

Stručný návod

**CZ**

Stručný návod

**SK**

Instruções resumidas

**P**

Kısa kullanım kılavuzu

**TR**

Instrucțiuni scurte

**RO**

Snabbguide

**S**

Lyhyt ohje

**FIN**

Kort vejledning

**DK**

Kortveiledning

**N**

## Radio

### Przód

1. Ustawienia zaprogramowane 1–4
2. Przycisk zasilania [POWER]
3. Przycisk pamięci [MEMORY]
4. Przycisk menu/ustawień [MENU/SETTINGS]
5. Przycisk wyciszenia [MUTE]
6. Przycisk informacji [INFO]
7. Przycisk wstecz [BACK]
8. Przycisk trybów [MODE]
9. Przycisk nawigacyjny/enter/głośności [NAVIGATE/ENTER/VOLUME]
10. Kieszeń na CD
11. Stop
12. Wstecz/przewijanie wstecz
13. Wyświetlacz
14. Play/Pauza
15. Dalej/przewijanie do przodu
16. Wyciąganie/wkładanie płyty

### Tył

17. Przewód sieciowy
18. Gniazdo słuchawkowe
19. Port USB
20. Port aktualizacji
21. Antena teleskopowa



#### Ważna wskazówka - Krótka instrukcja obsługi:

- Dokument ten jest krótką instrukcją obsługi zawierającą najistotniejsze podstawowe informacje dotyczące np. bezpiecznego użytkowania i uruchamiania produktu.
- Ze względu na ochronę środowiska i oszczędne gospodarowanie cennymi surowcami firma Hama rezygnuje z publikowania kompletnej instrukcji obsługi w formie drukowanej i udostępnia je wyłącznie jako pliki PDF do pobrania.
- Pełny tekst **kompletnej instrukcji obsługi** jest dostępny pod poniższym adresem internetowym: **[www.hama.com](http://www.hama.com) -> 00054874 -> Downloads**
- Zapisać kompletną instrukcję obsługi na komputerze do późniejszego użytku i w razie potrzeby wydrukować ją.

## 1. objaśnienie symboli ostrzegawczych i wskazówek



### Ostrzeżenie

Używane w celu zwrócenia uwagi na szczególnie niebezpieczeństwo lub ryzyko.



### Wskazówki

Używane w celu zwrócenia uwagi na szczególnie przydatne informacje.



### Ryzyko porażenia prądem elektrycznym

Symbol ten wskazuje niebezpieczeństwo dotknięcia nieizolowanych części produktu, którą mogą być pod napięciem grożącym porażeniem prądem elektrycznym.

## 2. Zawartość opakowania

- Radio cyfrowe "DR1550CBT"
- Zasilacz sieciowy
- Krótka instrukcja obsługi

## 3. Wskazówki bezpieczeństwa

- Produkt jest przeznaczony do prywatnego, niekomercyjnego użytku domowego.
- Chronić produkt przed zanieczyszczeniem, wilgocią i przegrzaniem oraz stosować go tylko w suchych pomieszczeniach.
- Trzymać ten produkt, jak wszystkie urządzenia elektryczne, z dala od dzieci!
- Chronić produkt przed upadkiem i silnymi wstrząsami.
- Nie stosować produktu poza zakresem mocy podanym w danych technicznych.
- Materiały opakowaniowe trzymać koniecznie z dala od dzieci - istnieje niebezpieczeństwo uduszenia.
- Materiały opakowaniowe należy natychmiast poddać utylizacji zgodnie z obowiązującymi miejscowymi przepisami.
- Nie modyfikować urządzenia. Prowadzi to do utraty wszelkich roszczeń z tytułu gwarancji.

## Ryzyko porażenia prądem elektrycznym

- Nie otwierać produktu i nie używać go, gdy jest uszkodzony.
- Nie używać produktu, jeżeli zasilacz sieciowy, kabel zasilacza bądź przewód sieciowy są uszkodzone.
- Nie próbować samodzielnie naprawiać produktu. Prace serwisowe zlecać wykwalifikowanemu personelowi fachowemu.

## 4. Przed uruchomieniem

### Uwagi dotyczące obsługi

- Przy wyborze różnych przycisków ekranowych (np. **Tak** lub **Nie**) wybrany przycisk oznaczony jest przez < >.
- W menu, w których dostępny jest wybór różnych opcji (np. **DRC**, **język** itp.), aktualnie wybrana opcja oznaczona jest \*.

## Nawigacja i sterowanie

- Przycisk [VOLUME/ENTER/NAVIGATE] (9) ma przypisane podwójne funkcje:
- Obracając przycisk [VOLUME/ENTER/NAVIGATE] (9) w menu, można wybrać poszczególne punkty.
- Wciskając przycisk [VOLUME/ENTER/NAVIGATE] (9), potwierdzić wybór.

Wcisnąć przycisk [BACK] (7), aby wrócić do poprzedniego poziomu menu.

## Regulacja głośności

Obracając przyciskiem [VOLUME/ENTER/NAVIGATE] (9), można zwiększyć/zmniejszyć poziom głośności.

## 5. Uruchamianie

### Wskazówka - optymalny odbiór

- Ziehen Sie die Antenne immer vollständig aus.
- Aby zapewnić optymalny odbiór, zalecamy ustawienie anteny w pozycji pionowej.

## 5.1 Włączanie

- Połączyć kabel sieciowy z prawidłowo zainstalowanym gniazdem wtykowym.

### Ostrzeżenie

- Podłączać produkt tylko do odpowiedniego gniazda wtykowego. Gniazdo wtykowe musi być w każdej chwili łatwo dostępne.
- Odłączyć produkt od sieci prądu za pomocą wyłącznika zasilania – jeżeli nie jest on na wyposażeniu, wyciągnąć przewód sieciowy z gniazda wtykowego.

- Poczekać do zakończenia inicjalizacji radia.

Po pierwszym włączeniu uruchamiane jest automatycznie wyszukiwanie radiostacji w trybie DAB. Radio włącza się standardowo z menu w języku angielskim.

Wybrany język można ustawić zgodnie z opisem w rozdziale **5.2 Język**.

## 5.2 Język

Przy pierwszym uruchomieniu systemu radio korzysta z języka angielskiego. Aby to zmienić, należy wykonać następujące czynności:

Nacisnąć [MENU] > Settings > Language > Select language

Wybór potwierdzić, naciskając przycisk [VOLUME/ENTER/NAVIGATE].

### Wskazówka

- Dostępne są następujące języki: angielski, niemiecki, niderlandzki, francuski, włoski

## 6. Czyszczenie

- Czyścić produkt tylko przy użyciu niestrzępiącej się, lekko zwilżonej szmatki i nie stosować agresywnych detergentów.
- W przypadku dłuższego nieużywania wyłączyć urządzenie i odłączyć od sieci prądu. Przechowywać produkt w czystym, suchym miejscu bez bezpośredniego promieniowania słonecznego.

## 7. Wyłączenie odpowiedzialności

Hama GmbH & Co KG nie udziela gwarancji ani nie odpowiada za szkody wskutek niewłaściwej instalacji, montażu oraz nieprawidłowego stosowania produktu lub nieprzestrzegania instrukcji obsługi i/lub wskazówek bezpieczeństwa.

## 8. Serwis i pomoc techniczna

W razie pytań dotyczących produktu prosimy zwrócić się do infolinii Hama.

Gorąca linia: +49 9091 502-115 (niem./ang.)

Dodatkowe informacje są dostępne na stronie: [www.hama.com](http://www.hama.com)

Pełny tekst kompletnej instrukcji obsługi jest dostępny pod poniższym adresem internetowym: [www.hama.com](http://www.hama.com) -> 00054874 -> Downloads

## 9. Informacje dotycząca recyklingu

### Wskazówki dotyczące ochrony środowiska:



Od czasu wprowadzenia europejskiej dyrektywy 2012/19/EU i 2006/66/EU do prawa narodowego obowiązują następujące ustalenia: Urządzeń elektrycznych, elektronicznych oraz baterii

jednоразовych nie należy wyrzucać razem z codziennymi odpadami domowymi! Użytkownik zobowiązany prawnie do odniesienia zepsutych, zniszczonych lub niepotrzebnych urządzeń elektrycznych i elektronicznych do punktu zbiórki lub do sprzedawcy. Szczegółowe kwestie regulują przepisy prawne danego kraju. Informuje o tym symbol przekreślonego kosza umieszczony na opakowaniu. Segregując odpady pomagasz chronić środowisko!

## 10. Deklaracja zgodności

**CE** Hama GmbH & Co KG niniejszym oświadcza, że typ urządzenia radiowego [00054874] jest zgodny z dyrektywą 2014/53/UE. Pełny tekst deklaracji zgodności UE jest dostępny pod następującym adresem internetowym: [www.hama.com](http://www.hama.com) -> 00054874 -> Downloads.

Częstotliwość transmisji	Bluetooth: 2.402 - 2.480GHz
Maksymalna moc transmisji	4dBm (EIRP)

## 11. Dane zgodnie z rozporządzeniem (UE) 2019/1782

Nazwa lub znak towarowy producenta, numer rejestru handlowego i adres	Hama, HRA12159, Dresdner Str. 9, 86653 Monheim
Identyfikator modelu	SW1201000-W02
Napięcie wejściowe	100 – 240 V
Wejściowa częstotliwość prądu przemiennego	50 / 60 Hz
Napięcie wyjściowe / Prąd wyjściowy / Moc wyjściowa	12.0V DC / 1.0 A / 12.0 W
Średnia sprawność podczas pracy	83.9 %
Sprawność przy niskim obciążeniu (10 %)	80.2 %
Zużycie energii w stanie bez obciążenia	0.09 W

Nazwa lub znak towarowy producenta, numer rejestru handlowego i adres	Hama, HRA12159, Dresdner Str. 9, 86653 Monheim
Identyfikator modelu	BQ12E-1201000-G
Napięcie wejściowe	100 – 240 V
Wejściowa częstotliwość prądu przemiennego	50 / 60 Hz
Napięcie wyjściowe / Prąd wyjściowy / Moc wyjściowa	12.0V DC / 1.0 A / 12.0 W
Średnia sprawność podczas pracy	83.0 %
Sprawność przy niskim obciążeniu (10 %)	76.3 %
Zużycie energii w stanie bez obciążenia	0.07 W

---

---

# ***hama***

**Hama GmbH & Co KG**  
86652 Monheim / Germany

## **Service & Support**

 [www.hama.com](http://www.hama.com)

 +49 9091 502-0

**D**

**GB**

**The Spotify software is subject to third party licenses found here:**  
**[www.spotify.com/connect/third-party-licenses](http://www.spotify.com/connect/third-party-licenses)**

The Bluetooth® word mark and logos are registered trademarks owned by Bluetooth SIG, Inc. and any use of such marks by Hama GmbH & Co KG is under license. Other trademarks and trade names are those of their respective owners.

All listed brands are trademarks of the corresponding companies. Errors and omissions excepted, and subject to technical changes. Our general terms of delivery and payment are applied.