

Spis treści

Wskazówki bezpieczeństwa	PL	3
Zakres dostawy	PL	6
Użytkowanie zgodne z przeznaczeniem	PL	6
Ochrona środowiska	PL	6
Gwarancja	PL	6
Opis urządzenia	PL	6
Uruchamianie	PL	7
Działanie	PL	7
Transport	PL	8
Przechowywanie	PL	8
Czyszczenie i pielęgnacja	PL	8
Usuwanie usterek	PL	8
Wyposażenie dodatkowe i części zamienne	PL	9
Dane techniczne	PL	10
Deklaracja zgodności UE	PL	10

Wskazówki bezpieczeństwa



Przed pierwszym użyciem urządzenia należy przeczytać oryginalną instrukcję obsługi, postępować według jej wskazań i zachować ją do późniejszego wykorzystania lub dla następnego użytkownika.

Zabezpieczenia

△ OSTROŻNIE

■ Urządzenia zabezpieczające zapewniają ochronę użytkownika i nie wolno ich zmieniać ani pomijać.

Blokada

Blokada unieruchamia przełącznik i zapobiega niezamierzonemu włączeniu urządzenia.

Stopnie zagrożenia

△ NIEBEZPIECZEŃSTWO

Wskazówka dot. bezpośredniego zagrożenia, prowadzącego do ciężkich obrażeń ciała lub do śmierci.

△ OSTRZEŻENIE

Wskazówka dot. możliwie niebezpiecznej sytuacji, mogącej prowadzić do ciężkich obrażeń ciała lub śmierci.

△ OSTROŻNIE

Wskazówka dot. możliwie niebezpiecznej sytuacji, która może prowadzić do lekkich zranień.

UWAGA

Wskazówka dot. możliwie niebezpiecznej sytuacji, która może prowadzić do szkód materialnych.

Bezpieczna obsługa

△ NIEBEZPIECZEŃSTWO

- Użytkownik musi używać urządzenie zgodnie z jego przeznaczeniem. Musi on uwzględniać miejscowe warunki i w trakcie pracy przy użyciu urządzenia uważać na osoby znajdujące się w pobliżu.
- Praca w obszarach zagrożonych wybuchem jest zabroniona.
- Podczas użytkowania urządzenia w obszarach zagrożonych należy przestrzegać stosownych przepisów bezpieczeństwa.

- Nie używać urządzenia, jeżeli przedtem spadł, został uszkodzony lub jest nieuszczelny.
- Strumienia wody nie należy kierować bezpośrednio na urządzenia elektryczne i wyposażenie, które zawiera części elektryczne.
- Nie spryskiwać przedmiotów zawierających materiały szkodliwe dla zdrowia (np. azbestu).

⚠ **OSTRZEŻENIE**

- Obsługa urządzenia przez dzieci lub osoby nieprzyuczone jest zabroniona.
- Niniejsze urządzenie nie jest przewidziane do użytkowania przez osoby o ograniczonych możliwościach fizycznych, sensorycznych lub mentalnych albo takie, którym brakuje doświadczenia i/lub wiedzy na temat jego używania, chyba że są one nadzorowane przez osobę odpowiedzialną za ich bezpieczeństwo i otrzymały od niej wskazówki na temat użytkowania urządzenia oraz istniejących zagrożeń.
- Dzieci nie mogą się bawić tym urządzeniem.
- Dzieci powinny być nadzorowane, żeby zapewnić, iż nie bawią się urządzeniem.
- Używać wzgl. przechowywać urządzenie jedynie zgodnie z opisem wzgl. według rysunku!

- Nigdy nie należy kierować strumienia na osoby, zwierzęta lub luźne przedmioty!
- Urządzenie zawiera podzespoły elektryczne, nie czyścić go pod wodą bieżącą.
- Zgodnie z obowiązującymi przepisami urządzenie nigdy nie może być użytkowane bez odłącznika systemowego od sieci wodociągowej. Upewnić się, że przyłączy wodociągu domowego, przy którym używane jest urządzenie, jest wyposażony w odłącznik systemowy zgodny z EN 12729 typu BA.
- Woda, która przepłynęła przez odłącznik systemowy, katalogowana jest jako nie nadająca się już do picia.

⚠ **OSTROŻNIE**

- Urządzenie może ulec uszkodzeniu podczas pracy na sucho.
- Działającego urządzenia nigdy nie pozostawić bez nadzoru.

UWAGA

- Nie stosować urządzenia w temperaturach poniżej 0 °C.

Symbole na urządzeniu



Urządzenia nie można podłączać bezpośrednio do sieci wodociągowej.

Zasady bezpieczeństwa dotyczące ładowarki

⚠ **NIEBEZPIECZEŃSTWO**

- Przed każdym użyciem sprawdzić zasilacz, kabel łączący, adapter akumulatora oraz zestaw akumulatorów pod kątem uszkodzenia. Uszkodzonych urządzeń nie należy używać i należy je wymienić.
- Nie otwierać ładowarki. W przypadku uszkodzenia lub wady należy wymienić ładowarkę.
- Nie używać ładowarki w otoczeniu zagrożonym wybuchem.
- Nigdy nie dotykać wtyczki ani gniazdka wilgotnymi rękoma.
- Nie używać ładowarki, gdy jest zabrudzona albo wilgotna.
- Nie ładować baterii (ogniwi pierwotnych) - Niebezpieczeństwo wybuchu.

⚠ **OSTROŻNIE**

- Napięcie w sieci musi się zgadzać z napięciem podanym na tabliczce znamionowej ładowarki.
- Ładowarkę stosować tylko do ładowania dopuszczonych pakietów akumulatorów.
- Ładowanie zestawu akumulatorów dozwolone jest wyłącznie z użyciem dołączonej oryginalnej ładowarki lub ładowarki dopuszczonej przez KÄRCHER.

UWAGA

- Nie przenosić ładowarki za kabel łączący.
- Chronić kabel łączący przed wysoką temperaturą, ostrymi krawędziami, olejem i ruchomymi częściami urządzenia.
- Nie zakrywać zasilacza.
- Unikać przedłużaczy z gniazdami wielostykowymi i równoczesnego użytkowania kilku urządzeń.
- Nie owijać kabla łączącego wokół zasilacza lub adaptera akumulatora, aby uniknąć uszkodzeń.

Symbole na ładowarce



Chronić ładowarkę przed wilgocią i przechowywać w suchym miejscu. Urządzenie nadaje się tylko do użycia w pomieszczeniach, nie wystawiać go na działanie deszczu.



Ładowarka ma wbudowany bezpiecznik 1 A.



Ładowarka spełnia wymagania klasy ochrony II.

Zasady bezpieczeństwa dotyczące zestawu akumulatorów

Należy koniecznie przeczytać wskazówki dotyczące bezpieczeństwa dołączone do zestawu akumulatorów i przestrzegać ich w czasie użytkowania!

Zakres dostawy

Zakres dostawy urządzenia przedstawiony jest na opakowaniu. Podczas rozpakowywania urządzenia należy sprawdzić, czy w opakowaniu znajdują się wszystkie elementy.

W przypadku stwierdzenia braków w akcesoriach lub uszkodzeń przy transporcie należy zwrócić się do dystrybutora.

Użytkowanie zgodne z przeznaczeniem

Zasilana akumulatorowo myjka ciśnieniowa jest przeznaczona wyłącznie do użytkowania w gospodarstwach domowych:

- do czyszczenia maszyn, pojazdów, budynków, narzędzi, fasad, tarasów, sprzętu ogrodowego itd. za pomocą strumienia wody.
- w połączeniu z akcesoriami i częściami zamiennymi dopuszczonymi przez firmę KÄRCHER.

Ochrona środowiska



Zużyte urządzenia zawierają cenne surowce wtórne, które należy oddać do utylizacji. Baterie i akumulatory zawierają substancje, które nie mogą przedostać się do środowiska. Zużyte sprzęty, takie jak baterie lub akumulatory poddać utylizacji przyjaznej dla środowiska naturalnego.

Urządzenia elektryczne i elektroniczne często zawierają materiały, które rozporządzone lub utylizowane niewłaściwie, mogą potencjalnie być niebezpieczne dla zdrowia ludzkiego i środowiska. Są jednak kluczowe dla prawidłowego funkcjonowania urządzenia. Urządzenia oznaczone tym symbolem nie mogą być usuwane z odpadami domowymi.



Materiały użyte do opakowania nadają się do recyklingu. Opakowania poddać utylizacji przyjaznej dla środowiska naturalnego.



Czyszczenie, podczas którego powstają ścieki zawierające olej, np. mycie silnika lub podłogi samochodu, dozwolone jest tylko w myjniach wyposażonych w separator oleju.

Wskazówki dotyczące składników (REACH)

Aktualne informacje dotyczące składników znajdują się pod:

www.kaercher.com/REACH

Gwarancja

W każdym kraju obowiązują warunki gwarancji określone przez odpowiedniego lokalnego dystrybutora. Ewentualne usterki urządzenia usuwane są w okresie gwarancji bezpłatnie, o ile spowodowane są błędem materiałowym lub produkcyjnym. W sprawach napraw gwarancyjnych prosimy kierować się z dowodem zakupu do dystrybutora lub do autoryzowanego punktu serwisowego.

Adresy podano pod:

www.kaercher.com/dealersearch

Opis urządzenia

W niniejszej instrukcji obsługi opisane jest maksymalne wyposażenie. W zależności od modelu istnieją różnice w zakresie dostawy (patrz opakowanie).

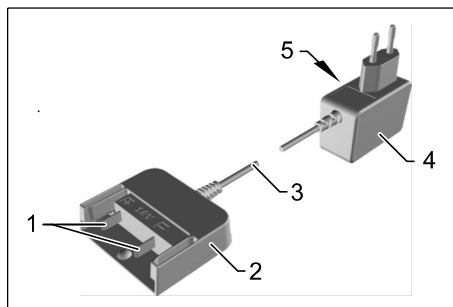
Rysunki patrz strona 2

Rysunek **A**

- 1 Lanca z frezem do zanieczyszczeń
Do przywartych zanieczyszczeń, trudnych do usunięcia
- 2 Lanca z dyszą strumienia płaskiego
Do zwykłych prac związanych z czyszczeniem.
- 3 Myjka ciśnieniowa (zasilana akumulatorowo)
- 4 Odblokowanie zestawu akumulatorów
- 5 Wyłącznik główny
- 6 Blokada
- 7 Przyłącze wody z filtrem drobnosiatkowym
- 8 Ziączka do przyłącza wody
- 9 Zestaw akumulatorów (18 V, 2,5 Ah) *
- 10 Standardowa ładowarka (18 V) *

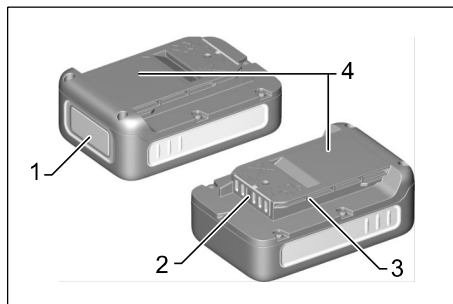
* Według wersji urządzenia znajdujących się w zakresie dostawy

Standardowa ładowarka



- 1 Styki do ładowania akumulatorów
- 2 Adapter akumulatora
- 3 Przewód łączący
- 4 Zasilacz
- 5 Tabliczka identyfikacyjna

Zestaw akumulatorów



- 1 Wyświetlacz
- 2 Styki
- 3 Schowek
- 4 Tabliczka identyfikacyjna

Wyświetlacz

Zestaw akumulatorów jest wyposażony w wyświetlacz, który stale informuje o poziomie naładowania, postępie ładowania i pozostałym czasie pracy. Poza tym wyświetlane są na nim ewentualne komunikaty o błędach. W zależności od stosowanego urządzenia wskazanie obraca się podczas montowania zestawu akumulatorów.

Wskazanie	Znaczenie
Przechowywanie akumulatora	
	Poziom naładowania zestawu akumulatorów w razie ich nieużywania.
Użytkowanie akumulatora	
	Pozostały czas pracy zestawu akumulatorów w razie ich użytkowania.
Ładowanie akumulatora	
	Pozostały czas ładowania zestawu akumulatorów.
	Akumulator jest w pełni naładowany.
Wskaźnik usterek	
	Temperatura zestawu akumulatorów wykracza poza dopuszczalne wartości lub została zablokowana na skutek zwarcia (patrz „Usuwanie usterek”).
	Zestaw akumulatorów jest uszkodzony i został zablokowany ze względów bezpieczeństwa. Nie używać zestawu akumulatorów i zutilizować go zgodnie z przepisami.

Wskazówka

Aby wskaźnik poziomu naładowania działał prawidłowo, podczas korzystania z zestawu akumulatorów po raz pierwszy należy doprowadzić do ich całkowitego rozładowania i wyłączenia urządzenia.

Uruchamianie

Wskazówka

Nowe pakiety akumulatorów są naładowane jedynie częściowo i przed pierwszym ich użyciem należy je całkowicie naładować.

Podczas pierwszego ładowania wyświetlacz zostaje włączony.

Naładować zestaw akumulatorów

Δ OSTROŻNIE

Niebezpieczeństwo zranienia i uszkodzenia przez wybuch akumulatora! Zestawy akumulatorów wolno ładować tylko odpowiednią ładowarką.

Rysunek B

- Wsunąć zestaw akumulatorów do adaptera ładowarki.
- Podłączyć zasilacz do gniazdka.
- Ładowanie rozpoczyna się automatycznie.
- Podczas ładowania na wyświetlaczu zestawu akumulatorów widoczny jest pozostały czas ładowania w minutach.
- Ładowanie jest zakończone, gdy na wyświetlaczu zestawu akumulatorów znajduje się 100%.

Wskazówka

Jeśli wyświetlacz jest wyłączony, mimo że zestaw akumulatorów jest podłączony do ładowarki, oznacza to, że akumulatory się wyczerpały lub poziom ich naładowania jest bardzo niski. Gdy zestaw akumulatorów zostanie odpowiednio naładowany, wyświetlacz zacznie pokazywać pozostały czas ładowania.

Jeśli nawet po dłuższej chwili nie wyświetli się żadne wskazanie, oznacza to, że zestaw akumulatorów jest uszkodzony i musi zostać wymieniony.

- Po naładowaniu zdjąć adapter z zestawu akumulatorów.
- Odłączyć zasilacz od gniazdka.

Wskazówka

Nowe zestawy akumulatorów osiągają swoją maksymalną pojemność po ok. 5 cyklach ładowania i rozładowania.

Zestawy akumulatorów, które są nieużywane przez dłuższy czas, należy doładować przed użyciem.

Przy temperaturach poniżej 0°C obniża się wydajność zestawu akumulatorów.

Długie przechowywanie w temperaturze powyżej 20°C może zmniejszyć pojemność akumulatora.

Włożyć zestaw akumulatorów

Δ OSTROŻNIE

Niebezpieczeństwo zranienia i uszkodzenia! Zwrócić uwagę na to, by pakiet akumulatorów został właściwie wsunięty.

Rysunek C

- Wsunąć akumulator do oprawy urządzenia.

Założyć lancę

Rysunek D

- Podłączyć żądaną lancę i zablokować poprzez obrót o 90°.

Doprowadzenie wody

Wartości przyłączenia patrz tabliczka znamionowa/dane techniczne.

Przestrzegać przepisów lokalnego przedsiębiorstwa wodociągowego.

Rysunek E

- Przykręcić dołączoną złączkę do przyłącza wody na urządzeniu.
- Zastosować wężyk do wody o długości 1/2 cala (nieobjęty zakresem dostawy) ze złączką dostępną na rynku.
- Założyć wężyk doprowadzający wodę na złącze przyłącza wody.
- Podłączyć wężyk do dopływu wody.
- Całkowicie otworzyć kran.

Działanie

UWAGA

Praca na sucho trwająca przez ponad 2 minuty prowadzi do uszkodzenia pompy. Jeżeli urządzenie nie wytworzy ciśnienia w ciągu 2 minut, należy je wyłączyć i postąpić zgodnie ze wskazówkami z rozdziału „Usuwanie usterek”.

Rozpocząć czyszczenie

Rysunek **F**

- Poluzować blokadę przełącznika urządzenia.
- Nacisnąć przełącznik urządzenia.

Wskazówka

W trakcie użytkowania wyświetlacz pokazuje pozostały czas pracy.

Praca ze środkiem czyszczącym

- Kärcher oferuje butelki aerozolowe ze środkiem czyszczącym do pielęgnacji pojazdu.

Zalecana metoda czyszczenia

- Cienko spryskać suchą powierzchnię środkiem czyszczącym i pozostawić na pewien czas (ale nie do wyschnięcia).
- Spłukać rozpuszczony brud strumieniem ciśnieniowym.

Przerwanie pracy

- Puścić przełącznik urządzenia.
- Zabezpieczyć przełącznik urządzenia za pomocą blokady.

Zakończenie pracy

- Puścić przełącznik urządzenia.
- Zakręcić kran.
- Nacisnąć przełącznik urządzenia w celu zredukowania utrzymującego się jeszcze ciśnienia w systemie.
- Oddzielić urządzenie od dopływu wody.
- Zabezpieczyć przełącznik urządzenia za pomocą blokady.

Wyjąć zestaw akumulatorów

Po pracy wyjąć pakiet akumulatorów z urządzenia.

Rysunek **G**

- Nacisnąć w dół element odblokowujący.
- Wyciągnąć do tyłu zestaw akumulatorów.
- Naładować pakiet akumulatorów po pracy.

Wskazówka

Po użyciu naładować również częściowo rozładowane akumulatory.

Transport

△ OSTROŻNIE

Niebezpieczeństwo zranienia i uszkodzenia!

Zwrócić uwagę na ciężar urządzenia w czasie transportu.

Transport ręczny

- Podnieść urządzenie i nosić przy użyciu uchwytu nośnego.

Transport w pojazdach

- Zabezpieczyć urządzenie przed przesunięciem i przewróceniem się.

Zestaw akumulatorów

Zestaw akumulatorów litowo-jonowych podlega przepisom dotyczącym towarów niebezpiecznych i może być transportowany przez użytkownika bez dodatkowych powłok w obszarze transportu publicznego.

W przypadku wysyłki za pośrednictwem strony trzeciej (przedsiębiorstwa transportowego) należy przestrzegać specjalnych wymogów odnośnie pakowania i oznaczania.

Zestaw akumulatorów można przysyłać tylko wtedy, gdy jego obudowa jest nieuszkodzona. Należy okleić otwarte styki i spakować zestaw akumulatorów w sposób stabilny i bezpieczny. Zestaw akumulatorów nie może przemieszczać się wewnątrz opakowania. Należy przestrzegać przepisów krajowych.

Przechowywanie

△ OSTROŻNIE

Niebezpieczeństwo zranienia i uszkodzenia!

Przy składowaniu wziąć pod uwagę ciężar urządzenia.

Przechowywanie urządzenia

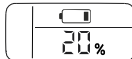
- Urządzenie może być przechowywane jedynie w pomieszczeniach wewnętrznych.
- Pozostawić urządzenie na równej powierzchni.

Zestaw akumulatorów

UWAGA

Niebezpieczeństwo uszkodzenia! Przechowywać pakiety akumulatorów tylko w pomieszczeniach o niskiej wilgotności powietrza i w temp. poniżej 20°C.

Na wyświetlaczu zestawu akumulatorów pokazywany jest ich aktualny poziom naładowania, nawet bez podłączonej ładowarki.



Jeśli wyświetlacz zestawu akumulatorów zgaśnie w trakcie przechowywania, oznacza to, że akumulatory się wyczerpały i wyświetlacz się wyłączył. Należy jak najszybciej naładować zestaw akumulatorów.

Czyszczenie i pielęgnacja

△ NIEBEZPIECZEŃSTWO

Niebezpieczeństwo spięcia elektrycznego!

Nie czyścić urządzenia za pomocą węża ani strumienia pod ciśnieniem.

Wyłączyć urządzenie i wyjąć zestaw akumulatorów podczas pracy przy urządzeniu.

△ UWAGA

Niebezpieczeństwo!

Do czyszczenia nie stosować ściernych ani agresywnych środków czyszczących.

- Regularnie sprawdzać zestyki ładowarki i adapter akumulatora pod kątem zabrudzeń i w razie potrzeby czyścić.
- Naładować pakiety akumulatorów przechowywane przez dłuższy okres czasu.

Usuwanie usterek

△ NIEBEZPIECZEŃSTWO

Prace naprawcze i prace przy elementach elektrycznych mogą być wykonywane jedynie przez autoryzowany serwis.

Mniejsze usterki można usunąć samodzielnie, korzystając z poniższych wskazówek.

W razie wątpliwości prosimy zwrócić się do autoryzowanego serwisu.

Urządzenie nie działa

- Zestaw akumulatorów nie jest poprawnie osadzony w uchwycie; włożyć zestaw akumulatorów do uchwytu i zablokować.
- Zbyt niski poziom naładowania zestawu akumulatorów (patrz wyświetlacz); w razie potrzeby naładować zestaw akumulatorów.

- Usterka zestawu akumulatorów lub ładowarki; zastąpić zestaw akumulatorów lub ładowarkę nowymi akcesoriami.

Urządzenie samo się wyłącza

- Przegrzanie urządzenia / zestawu akumulatorów; odczekać chwilę, aby urządzenie / zestaw akumulatorów się schłodził.

Urządzenie nie działa

- Naładować pakiet akumulatorów.
- Urządzenie wyłącza się w razie niebezpieczeństwa przegrzania akumulatora, aby uniknąć uszkodzenia.
Wskazówka: Nie wystawiać urządzenia ani zestawu akumulatorów na bezpośrednie działanie promieni słonecznych; poczekać, aż zestaw akumulatorów się schłodzi.

Urządzenie nie wytwarza ciśnienia

- Sprawdzić dopływ wody.
- Sprawdzić filtr drobnosiatkowy w przyłączy wody.

Silne wahania ciśnienia

- Wyczyścić dyszę: Usunąć zanieczyszczenia z otworu dyszy za pomocą igły i wypłukać wodą od przodu.
- Sprawdzić dopływ wody.

Nieszczelne urządzenie

- Niewielka nieszczelność urządzenia wynika z jego konstrukcji. W przypadku większej nieszczelności zlecić naprawę w autoryzowanym serwisie.

Wyświetlacz komunikatów o błędach

Błąd podczas ładowania
Wyświetlacz jest włączony ale zestaw akumulatorów nie jest ładowany Ładowarka jest uszkodzona. Wymienić ładowarkę.
Wyświetlacz jest wyłączony, ale zestaw akumulatorów nie jest ładowany Prawdopodobnie zestaw akumulatorów jest całkowicie rozładowany. Poczekać i sprawdzić, czy wyświetlacz zacznie po chwili pokazywać pozostały czas ładowania. Jeśli nie, oznacza to, że zestaw akumulatorów jest uszkodzony. Wymienić zestaw akumulatorów.
Wyświetlacz pokazuje symbol temperatury, ale zestaw akumulatorów nie jest ładowany Temperatura zestawu akumulatorów jest za niska / za wysoka. Umieścić zestaw akumulatorów w otoczeniu o umiarkowanej temperaturze. Poczekać, aż zestaw akumulatorów będzie miał normalną temperaturę. Wówczas ładowanie rozpocznie się automatycznie.
Błąd podczas pracy
Na wyświetlaczu pokazywany jest symbol temperatury Temperatura zestawu akumulatorów jest za niska / za wysoka. Umieścić zestaw akumulatorów w otoczeniu o umiarkowanej temperaturze. Poczekać, aż zestaw akumulatorów będzie miał normalną temperaturę.
W przypadku zwarcia zestaw akumulatorów zostaje zablokowany na następne 30 sekund. Jeśli zwarcie występuje częściej, zestaw akumulatorów zostaje całkowicie zablokowany. Aby go odblokować, należy podłączyć ładowarkę.

Błąd podczas pracy
Wyświetlacz pokazuje pozostały czas pracy 0, urządzenie wyłącza się. Zestaw akumulatorów jest rozładowany. Należy naładować zestaw akumulatorów.
Błąd podczas przechowywania
Wyświetlacz nie pokazuje pojemności szczątkowej Zestaw akumulatorów jest rozładowany. Należy naładować zestaw akumulatorów.
Wyświetlacz pokazuje pojemność szczątkową 70%, mimo że zestaw akumulatorów został właśnie naładowany. Zestaw akumulatorów znajduje się w automatycznym trybie ładowania. Aktywuje się on, jeśli akumulator nie był używany przez dłużej niż 21 dni. Ta funkcja chroni ogniwa akumulatorów przed zbyt szybkim zużyciem i zwiększa ich żywotność. Całkowicie naładować zestaw akumulatorów przed kolejnym użyciem.
Ogólny błąd
Na wyświetlaczu pojawia się przekreślony symbol baterii. Zestaw akumulatorów jest uszkodzony i został zablokowany ze względów bezpieczeństwa. Nie używać zestawu akumulatorów i zutylizować go zgodnie z przepisami.

Wyposażenie dodatkowe i części zamienne

Stosować tylko oryginalne akcesoria i części zamienne, które gwarantują niezawodną i bezusterkową eksploatację przyrządu.

Informacje dotyczące akcesoriów i części zamiennych można znaleźć na stronie internetowej www.kaercher.com.

Wyposażenie specjalne

- Ładowarkę do szybkiego ładowania i zestaw akumulatorów o większej pojemności można dokupić jako wyposażenie specjalne.
Wskazówka: Urządzenie można użytkować tylko z zestawem akumulatorów 18 V i nie jest zgodne z zestawem akumulatorów 36 V.
- Można stosować tylko wyposażenie specjalne ze wskazówką „Dźwignia ręczna” (z niebieską zaślepką).
Wskazówka: Rury strumieniowe myjek wysokociśnieniowych nie są zgodnymi częściami.

Wskazówki dotyczące zestawu akumulatorów i ładowarki

- Akumulatory/ładowarki, których zakres dostawy nie obejmuje lub które są dodatkowo wymagane, są dostępne jako wyposażenie specjalne i można je dokupić.
- Przed użyciem ładowarki do szybkiego ładowania i zestawu akumulatorów należy zapoznać się z instrukcją obsługi stosowanego urządzenia i dotychczasowymi zasadami bezpieczeństwa.
- Więcej informacji dotyczących instrukcji obsługi zestawu akumulatorów, a także akcesoriów i części zamiennych można znaleźć na stronie www.kaercher.com.

Dane techniczne

Urządzenie	
Napięcie znamionowe zestawu akumulatorów	18 V =
Klasa ochrony	III
Czas pracy przy w pełni naładowanym akumulatorze (maks.)	10 min
Przyłącze wody	
Temperatura doprowadzenia (maks.)	40 °C
Ciśnienie dopływowe (maks.)	1,0 MPa
Parametry robocze	
Maks. dopuszczalne ciśnienie	2,4 MPa
Wartości określone zgodnie z EN 60335-2-79	
Drgania przenoszone przez kończyny górne	1,3 m/s ²
Niepełność pomiaru K	0,6 m/s ²
Poziom ciśnienie akustycznego L _{PA}	70 dB(A)
Niepełność pomiaru K _{PA}	3 dB(A)
Poziom mocy akustycznej L _{WA} +	84 dB(A)
Niepełność pomiaru K _{WA}	
Battery Power 18/25	
Typ akumulatora	Li-Ion
Napięcie znamionowe zestawu akumulatorów	18 V =
Pojemność znamionowa (zgodnie z IEC/EN 61690)	2,4 Ah
Pojemność znamionowa (zgodnie z danymi producenta ogniw)	2,5 Ah
Energia znamionowa (zgodnie z UN 3480)	43,2 Wh
Prąd ładowania maks.	4 A
Temperatura robocza	-20...40 °C
Temperatura ładowania	0...40 °C
Temperatura przechowywania	-20...60 °C
Ciężar	0,5 kg
Wymiary (dług. x szer. x wys.)	133 x 88 x 50 mm
Standardowa ładowarka BC 18 V	
Napięcie znamionowe	100-240 V
Częstotliwość	50-60 Hz
Pobór prądu (maks.)	0,3 A
Klasa ochrony	II <input type="checkbox"/>
Napięcie znamionowe zestawu akumulatorów	18 V =
Prąd ładowania (maks.)	0,5 A
Czas ładowania (wyładowanego zestawu akumulatorów) ok.	4 h
Masa (bez zestawu akumulatorów)	0,16 kg

Zastrzega się prawo wprowadzania zmian technicznych.

Deklaracja zgodności UE

Niniejszym oświadczamy, że określone poniżej urządzenie odpowiada pod względem koncepcji, konstrukcji oraz wprowadzonej przez nas do handlu wersji obowiązującym wymogom dyrektyw UE dotyczącym wymagań w zakresie bezpieczeństwa i zdrowia. Wszelkie nieuzgodnione z nami modyfikacje urządzenia powodują utratę ważności tego oświadczenia.

Produkt: Myjka ciśnieniowa (zasilana akumulatorowo)

Typ:
1.328-000 | 1.328-1xx

Obowiązujące dyrektywy UE

2014/35/UE	2014/35/UE
2014/30/UE	2014/30/UE
2011/65/UE	2011/65/UE
2000/14/WE	–

Zastosowane normy zharmonizowane

EN 60335-1	EN 60335-1
–	EN 60335-2-29
EN 60335-2-54	EN 60335-2-54
EN 62233: 2008	EN 62233: 2008
EN 55014-1:2017	EN 55014-1:2017
EN 55014-2: 2015	EN 55014-2: 2015
–	EN 61000-3-2: 2014
–	EN 61000-3-3: 2013
EN 50581	EN 50581

Zastosowana metoda oceny zgodności
2000/14/WE: Załącznik V

Poziom mocy akustycznej dB(A)

Zmierzony: 82
Gwarantowany: 84

Niżej podpisane osoby działają na zlecenie i z upoważnienia zarządu.


H. Jenner

Chairman of the Board of Management


S. Reiser

Director Regulatory Affairs & Certification

Administrator dokumentacji:
S. Reiser

Alfred Kärcher SE & Co. KG
Alfred-Kärcher-Straße 28-40
71364 Winnenden (Germany)
Tel.: +49 7195 14-0
Fax: +49 7195 14-2212

Winnenden, 2018/08/01