

DZIĘKUJEMY ZA ZAKUP PRODUKTU WHIRLPOOL.

W celu uzyskania kompleksowej pomocy prosimy zarejestrować urządzenie na stronie www.whirlpool.eu/register



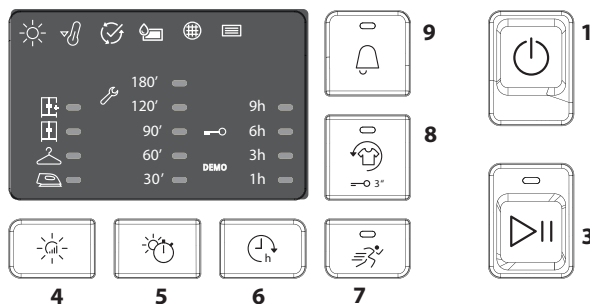
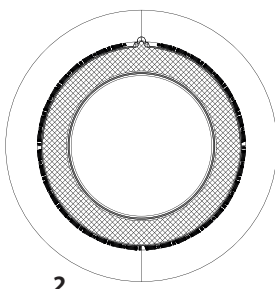
Przed użyciem urządzenia należy uważnie przeczytać instrukcje bezpieczeństwa.

PANEL STEROWANIA

- 1 Wł./Wył. (Reset przy dłuższym przytrzymaniu przycisku)
- 2 Pokrętko programów
- 3 Start/Pauza

Przyciski opcji*

- 4 Poziom suszenia
- 5 Czas suszenia
- 6 Przyc. Blok
- 7 Szybkie
- 8 Fresh care+ (Przyc. blok przy dłuższym przytrzymaniu przycisku)
- 9 Koniec cyklu



*Uwaga: niektóre modele mogą posiadać dłuższy opis zamiast ikon

WSKAŹNIKI

Etapy Cyklu: ☀️ Suszenie - 🌬️ Chłodzenie - 🏠 Koniec cyklu

🚰 Opróżnić zbiornik wody - 🌐 Oczyszczyć Filtr włókien - 📄 Oczyszczyć filtr dolny

Zapoznać się z częścią Rozwiązywanie problemów: 🛠️ Usterka: Wezwij Serwis DEMO Tryb Demo

PIERWSZE UŻYCIE

Upewnić się, że zbiornik na wodę został włożony prawidłowo. Upewnić się, że wąż spustowy z tyłu suszarki jest prawidłowo zamocowany do zbiornika na wodę suszarki (patrz rysunek) lub do domowej instalacji kanalizacyjnej.

CODZIENNA EKSPLOATACJA

Opisane środki ostrożności pozwolą utrzymać urządzenie w OPTYMALNYCH warunkach. Należy pamiętać o opróżnianiu zbiornika wody po każdym cyklu suszenia. Należy pamiętać o czyszczeniu filtrów po każdym cyklu suszenia. (Zapoznać się z częścią Czyszczenie i Konserwacja)

1. Otworzyć drzwiczki i włożyć pranie; Stosować się do wskazówek na metkach ubrań oraz przestrzegać maksymalnego załadunku określonego w części poświęconej programom. Należy opróżnić kieszenie. Upewnić się, że pranie nie zostało zablokowane między drzwiczkami a filtrem włókien.
2. Zamknąć drzwiczki
3. Wcisnąć przycisk Wł. / Wył.
4. Wybrać program w zależności od rodzaju prania.
5. W razie potrzeby, wybrać opcje.
6. W celu rozpoczęcia cyklu, wcisnąć przycisk Start/Pauza.
7. O zakończeniu cyklu suszenia informuje sygnał dźwiękowy. Wskaźnik na panelu sterowania oznacza koniec cyklu. Należy niezwłocznie wyjąć pranie, aby nie dopuścić do powstania zagnieceń.
8. Wyłączyć maszynę, wciskając przycisk Wł./Wył., otworzyć drzwiczki i wyciągnąć pranie. Jeśli maszyna nie zostanie wyłączona ręcznie, po ok. kwadransie od zakończenia cyklu, urządzenie wyłączy się automatycznie w celu oszczędzania energii.

Jeśli ostatni krok nie zostanie wykonany natychmiast, niektóre maszyny i/lub niektóre programy /opcje posiadają system chroniący przed zagnieceniami. Przez kilka godzin od zakończenia suszenia bęben obraca się w regularnych odstępach czasu, dzięki czemu nie dochodzi do powstania zagnieceń.

W przypadku przerwy w dostawie prądu, należy wcisnąć przycisk Start / Pauza w celu ponownego uruchomienia cyklu.

OTWARCIE DRZWICZEK PODCZAS CYKLU

Podczas pracy można otworzyć drzwiczki. Po ponownym zamknięciu drzwiczek, należy ponownie wcisnąć Przycisk Start/TAUKO, aby wznowić działanie suszarki.

PROGRAMY

Program	Max załadunek*	Czas
Bawełniane eko	Max załadunek*	Czas 130'
Standardowy program dla bawełny przeznaczony do suszenia normalnie wilgotnego prania bawełnianego. Najbardziej efektywny, pod względem zużycia energii, program do suszenia prania bawełnianego. Wartości podane na etykiecie efektywności energetycznej bazują na tym programie.		
Mieszane	4 kg	Czas 100'
Ten program idealnie nadaje się do łącznego suszenia ubrań z bawełny oraz materiałów syntetycznych.		
Pościel	Max załadunek*	Czas 170'
Do suszenia pościeli z bawełny.		
Koszule	3 kg	Czas 70'
Ten program przeznaczony jest do koszul z bawełny lub tkanin mieszanych bawełna / materiał syntetyczny.		
Sportowe	4 kg	Czas 100'
Do suszenia odzieży sportowej z tkanin syntetycznych lub mieszanej bawełny.		
Kołdra		Czas 240'
Do suszenia elementów o dużej objętości, np. jednej kołdry.		
Jeans	3 kg	Czas 80'
Do suszenia jeansów i odzieży z grubej bawełny, typu denim, np. spodni i kurtek.		
Łatwe prasowanie		
Ten cykl rozprostowuje włókna ubrań, ułatwiając prasowanie i składanie. Nie należy go używać w przypadku nadal wilgotnych ubrań. Nadaje się do niewielkich załadunków ubrań z bawełny lub mieszanej bawełny.		

*MAX ZAŁADUNEK 8 kg (Wsad suchy)

ETYKIETKI OPISUJĄCE SPOSÓB KONSERWACJI

Należy kontrolować etykiety ubrań, zwłaszcza, gdy są wkładane do suszarki po raz pierwszy. Poniżej podane są najczęściej spotykane symbole:

- Można suszyć w suszarce.
- Nie suszyć w suszarce
- Suszyć w wysokiej temperaturze.
- Suszyć w niskiej temperaturze.



Czas trwania tych programów uzależniony jest od wielkości załadunku, rodzaju tkanin, prędkości wirowania w Państwie pralce oraz innych wybranych opcji.

W modelach z wyświetlaczem czas trwania cykli pokazuje się na panelu sterowania. Pozostały czas jest stale monitorowany i ulega zmianie podczas cyklu suszenia, pokazując jak najdokładniejsze szacunki.

Odświeżanie

Krótki program odpowiedni do odświeżania tkanin i odzieży, dzięki strumieniowi świeżego powietrza. Nie stosować w przypadku jeszcze wilgotnych ubrań. Można z niego korzystać w przypadku wszystkich rozmiarów załadunku, jednak jest wydajniejszy w przypadku małych załadunków. Cykl trwa około 20 minut.

Szybkie 30'

0,5 kg
Do suszenia odzieży bawełnianej odwirowanej z wysoką prędkością w pralce.

Kolorowe

Max załadunek* **Czas 165'**
Program delikatnego suszenia nadaje się do kolorowej odzieży.

Jedwabne

0,5 kg **Czas 95'**
Suszenie delikatne odzieży jedwabnej.

Wełniane

1 kg **Czas 100'**
Do suszenia wełnianych ubrań. Zaleca się przewracanie ubrań na lewą stronę przed suszeniem. Pozostawić do wyschnięcia poza suszarką grubsze brzegi ubrań, jeśli będą jeszcze wilgotne.

Delikatne

2 kg **Czas 45'**
Do suszenia tkanin delikatnych wymagających łagodnego traktowania.

Syntetyczne


4 kg **Czas 90'**
Do suszenia tkanin wykonanych z włókien syntetycznych.


OPCJE CYKLU

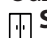
Po wybraniu programu, w razie potrzeby można ustawić różne opcje.

Poziom suszenia

nacisnąć kilkakrotnie odpowiedni przycisk, aby uzyskać inny poziom wilgotności resztkowej prania. Wskaźnik sygnalizuje wybierany poziom.

 **Sucho do prasowania:** bardzo delikatne suszenie. Przydatne w celu ułatwienia prasowania odzieży niezwłocznie po zakończeniu cyklu.

 **Na wieszak:** poziom opracowany dla ubrań delikatnych; Odzież gotowa do powieszenia na wieszaku.

 **Sucho do szafy:** odzież jest gotowa do złożenia i ułożenia w szafie.

 **Bardzo suche:** program wykorzystywany w przypadku ubrań, które chcemy założyć po zakończeniu cyklu.

Czas suszenia

Ta opcja umożliwia wybranie czasu trwania suszenia. Nacisnąć kilkakrotnie przycisk, aby ustawić żądany czas suszenia. Po osiągnięciu maksymalnego możliwego czasu opóźnienia, kolejne wciśnięcie przycisku resetuje opcję. Wskaźnik na panelu sterowania oznacza wybierany czas.

Opóźnienie startu

Ta opcja pozwala ustawić opóźnienie rozpoczęcia cyklu. Nacisnąć kilkakrotnie przycisk, aby ustawić żądane opóźnienie. Po osiągnięciu maksymalnego możliwego czasu opóźnienia, kolejne wciśnięcie przycisku resetuje opcję. Wskaźnik na panelu sterowania oznacza wybierany czas. Po wciśnięciu przycisku start/pauza: maszyna sygnalizuje czas pozostały do rozpoczęcia cyklu. W przypadku otwarcia drzwiczek, po ich zamknięciu, należy ponownie wcisnąć przycisk start/pauza.

Szybkie

Umożliwia szybsze suszenie.

Fresh care+

Jeśli pranie pozostanie w bębnie po zakończeniu cyklu narażone jest na rozwój bakterii. Ta opcja pozwoli zapobiec rozwojowi bakterii, dzięki kontroli temperatury i obracaniu bębna. Ten cykl trwa maksymalnie 6 godzin od zakończenia ustawionego programu. Jeśli ta opcja zostanie wybrana w poprzednim cyklu suszenia, pozostanie zapisana w pamięci urządzenia. Jeśli korzysta się z tej opcji w połączeniu z opóźnionym startem, system ochrony przed zagnieceniami (system ochrony przed zagnieceniami, dzięki regularnym obrotom bębna) zostanie dodany również na etapie opóźnionego startu.

—O Przyc. Blok

Ta opcja sprawia, że nie są dostępne żadne polecenia w maszynie, oprócz przycisku wł./wyl.

Po włączeniu maszyny:

- aby uruchomić opcję, należy przytrzymać wciśnięty przycisk, aż do momentu włączenia odnośnego wskaźnika.
- aby wyłączyć opcję, należy przytrzymać wciśnięty przycisk, aż do momentu wyłączenia odnośnego wskaźnika.

Jeśli ta opcja zostanie wybrana w poprzednim cyklu suszenia, pozostanie zapisana w pamięci urządzenia.

Koniec cyklu

Ta opcja uruchamia wydłużony sygnał dźwiękowy po zakończeniu cyklu. Należy ją uruchomić, jeśli nie ma się pewności, że usłyszymy normalny dźwięk informujący o zakończeniu cyklu. Jeśli ta opcja zostanie wybrana w poprzednim cyklu suszenia, pozostanie zapisana w pamięci urządzenia.


PRZYCISKI OPCJI CYKLU

Tych przycisków używa się w celu spersonalizowania wybranego programu według swoich potrzeb.

Nie wszystkie funkcje są dostępne we wszystkich programach. Niektóre opcje nie są zgodne z innymi, które zostały ustawione wcześniej. Niezgodność jest sygnalizowana przez dźwięk i/lub migające wskaźniki. Jeśli opcja jest dostępna, wskaźnik wybranej opcji pozostanie włączony. Niektóre opcje mogą pozostać w pamięci programu, jeśli zostały wybrane podczas poprzedniego suszenia.

CZYSZCZENIE I KONSERWACJA

Odłączyć suszarkę od zasilania prądem elektrycznym podczas wykonywania czyszczenia i konserwacji.

 **Opróżnianie zbiornika wody po każdym cyklu (patrz rysunek A).**

Wyjąć zbiornik z suszarki i opróżnić go do umywalki lub innego odpowiedniego odpływu, a następnie ponownie prawidłowo go umieścić. Nie korzystać z suszarki, jeśli wcześniej pojemnik nie znajdzie się na swoim miejscu.

 **Czyszczenie filtra włókien po każdym cyklu (patrz rysunek B).**

Wyjąć filtr i oczyścić go, usuwając ewentualne pozostałości włókien z powierzchni filtra, płuczając go pod bieżącą wodą lub oczyszczając odkurzaczem. Aby zapewnić optymalne działanie, wszystkie filtry należy osuszyć przed włożeniem ich z powrotem. Nie korzystać z suszarki, jeśli wcześniej filtr nie znajdzie się na swoim miejscu.

Jak wyjąć filtr włókien:

1. Otworzyć drzwiczki i pociągnąć filtr do góry.
2. Otworzyć filtr i oczyścić z włókien wszystkie jego części. Prawidłowo umieścić go w na swoim miejscu. Upewnić się, że filtr został włożony równo z uszczelką suszarki.

 **Czyszczenie filtra dolnego po włączeniu się odnośnego wskaźnika (patrz rysunek C).**

Wyjąć filtr i oczyścić go, usuwając ewentualne pozostałości włókien z powierzchni filtra, płuczając go pod bieżącą wodą lub oczyszczając odkurzaczem. **Zaleca się jednak czyszczenie tego filtra po każdym cyklu, aby zoptymalizować suszenie.** Nie korzystać z suszarki, jeśli wcześniej filtr nie znajdzie się na swoim miejscu.

Jak wyjąć filtr dolny i kondensator:

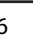

1. Otworzyć dolne drzwiczki
2. Przytrzymać uchwyt i wyciągnąć filtr dolny
3. Otworzyć tylną ściankę filtra i usunąć ewentualne włókna z wewnętrznej powierzchni siatki.
4. Oczyścić komorę filtra dolnego (może zdarzyć się resztką wody: jest to normalne).
- 5a. Co ok. 3 miesiące czyścić jednostkę kondensacyjną (**rysunek D**), która znajduje się za filtrem dolnym.
- 5b. Należy koniecznie obniżyć dźwignie umieszczone po bokach kondensatora. Po wyjęciu kondensatora, oczyścić go pod bieżącą wodą.
- 5c. Ponownie ustawić kondensator i podnieść dźwignie.
6. Zamknąć tylną ściankę filtra dolnego i wprowadzić go, sprawdzając czy idealnie wpasował się w swoje miejsce.
7. Obniżyć uchwyt filtra i zamknąć dolne drzwiczki.
8. Upewnić się, że pokrywa kondensatora jest wolna.

Filtry to zasadnicze komponenty suszenia. Ich zadaniem jest gromadzenie kłaczek włókien, które powstają podczas suszenia. Jeśli filtry ulegną zapchaniu, przepływ powietrza w suszarce ulegnie znaczącemu zmniejszeniu: czas suszenia wydłuży się, nastąpi większe zużycie energii oraz może dojść do uszkodzenia suszarki. Jeśli powyższe czynności nie będą wykonywane w prawidłowy sposób, suszarka może się nie uruchomić.

TRANSPORT I PRZENOSZENIE URZĄDZENIA

Nigdy nie podnosić suszarki trzymając ją za górną powierzchnię roboczą.

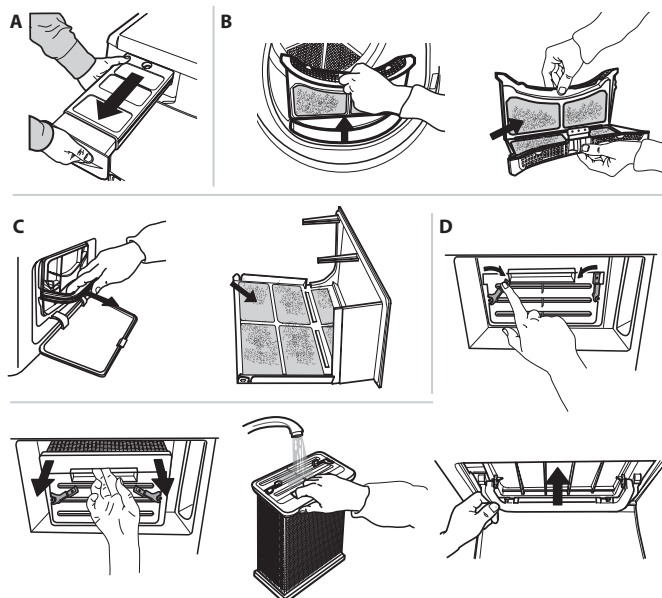
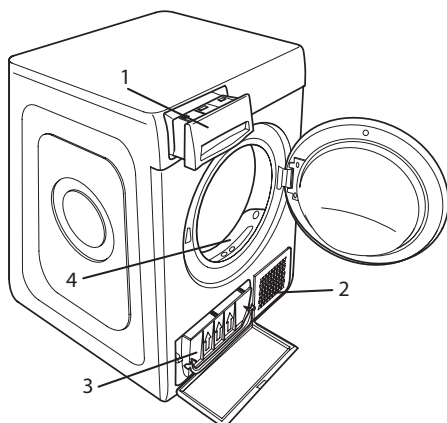
1. Odłączyć zasilanie suszarki.
2. Upewnić się, że prawidłowo zamknięto drzwiczki i zbiornik wody.
3. Jeżeli wąż spustowy jest podłączony do kanalizacji, ponownie podłączyć go z tyłu suszarki (patrz Instrukcja Montażu).

Zużycie energii			
Tryb wyłączenia (Po) - Watts			0.50
Tryb czuwania (PI) - Watts			1.00
Program	kg	kWh	Minut
Bawełniane eco* 	8	4.76	130
Bawełniane eco 	4	2.47	70
Syntetyczne	4	1.83	90

*Program referencyjny do określenia etykiety efektywności energetycznej, że jest on odpowiedni do suszenia tkanin bawełnianych o normalnym poziomie wilgotności oraz że jest on najbardziej oszczędnym programem pod względem zużycia energii w przypadku suszenia tkanin bawełnianych. (Konfiguracja standardowa/predefiniowana wstępna).

OPIS PRODUKTU

1. Zbiornik na wodę
2. Pokrywa kondensatora
3. Filtr dolny i kondensator:
4. Filtr włókien



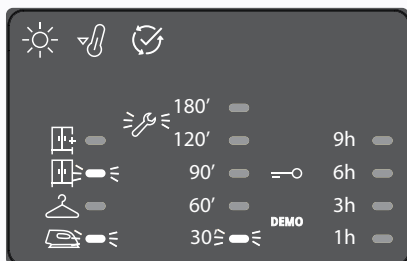
ROZWIĄZYWANIE PROBLEMÓW

W przypadku nieprawidłowej pracy, przed skontaktowaniem się z serwisem obsługi, należy sprawdzić poniższą tabelę. Bardzo często nieprawidłowości nie są poważne i można je rozwiązać w kilka minut.

Nieprawidłowość	Możliwa przyczyna	Rozwiązanie
Suszarka się nie włącza.	Wtyczka nie jest włączona do gniazda.	Włożyć wtyczkę do gniazda zasilania
	Usterka gniazda zasilania	Spróbować podłączyć inne urządzenie do tego samego gniazda. Nie używać urządzeń elektrycznych, służących do podłączania do gniazda, np. przejściówek lub przedłużaczy.
	Doszło do przerwania dostawy prądu.	Zaczeekać na przywrócenie dostawy prądu.
Suszarka nie rozpoczyna pracy	Drzwiczki są otwarte	Zamknąć drzwiczki
	Wprowadzono opóźnienie rozpoczęcia cyklu.	W urządzeniach posiadających tę funkcję: odczekać do końca ustawionego opóźnienia lub wyłączyć suszarkę w celu jej zresetowania. Zapoznać się z częścią Opcje.
	Nie został wciśnięty przycisk Start/Pauza w celu uruchomienia programu.	Wcisnąć przycisk Start/Pauza
	W urządzeniach posiadających funkcję blokady przycisków, uruchomiono tę blokadę.	Zapoznać się z częścią Opcje; Jeśli uruchomiona jest blokada przycisków, wyłączyć tę opcję. Wyłączenie suszarki nie jest wystarczające, aby wyłączyć tę opcję
Czas suszenia jest bardzo długi	Nie została wykonana odpowiednia konserwacja.	Zapoznać się z częścią Czyszczenie i konserwacja i wykonać opisane tym czynności.
	Ustawiony program, czas i/lub poziom wysuszenia nie są dostosowane do rodzaju lub ilości załadunku umieszczonego w suszarce.	Zapoznać się z częścią Programy i opcje, aby znaleźć program i opcje najlepiej dostosowane do rodzaju załadunku.
	Ubrania są zbyt mokre	Wykonać cykl prania, ustawiając wyższe obroty wirowania, aby usunąć jak największą ilość wody.
	Suszarka mogła zostać przeładowana	Zapoznać się z częścią Programy, aby sprawdzić maksymalny załadunek dla każdego programu.
Program nie zakończył się.	Mogło dojść do przerwania dostawy prądu.	W przypadku przerwy w dostawie prądu, należy wcisnąć przycisk Start/Pauza w celu ponownego uruchomienia cyklu.

Wskaźniki są włączone lub migają

Zbiornik wody	Zbiornik wody jest pełny	Opróżnić zbiornik wody Zapoznać się z częścią Czyszczenie i Konserwacja
Filtr włókien i/ lub filtr dolny*	Nieprawidłowość w przepływie powietrza niezbędnym do pracy urządzenia.	Oczyszczyć filtr włókien, filtr dolny i sprawdzić, czy pokrywa kondensatora jest wolna. Jeśli powyższe czynności nie będą wykonywane w prawidłowy sposób, suszarka może ulec uszkodzeniu.
Filtr dolny*	Filtr dolny należy wyczyścić	Wyczyścić filtr dolny. Zapoznać się z częścią Czyszczenie i Konserwacja
DEMO Cykl trwa kilka minut.	Suszarka jest w trybie DEMO. Wskaźnik DEMO jest włączony.	Wyłączyć tryb Demo. Poniższe czynności należy wykonać kolejno, bez przerwy. Włączyć, a następnie wyłączyć suszarkę. Wcisnąć przycisk Start/Pauza aż do usłyszenia sygnału dźwiękowego. Ponownie włączyć urządzenie. Wskaźnik „DEMO” miga, a następnie wyłącza się.



Pojawienie się symbolu klucza płaskiego oznacza nieprawidłowość. Wykonać opisane czynności.

Wyłączyć suszarkę i odłączyć ją od sieci elektrycznej. Otworzyć niezwłocznie drzwiczki i wyciągnąć pranie, aby ciepło mogło zostać rozproszone. Odczekać ok. godziny. Ponownie podłączyć suszarkę do sieci elektrycznej, załadować pranie i ponownie uruchomić cykl suszenia.

Jeśli problem nie ustępuje, skontaktować się z Serwisem i podać ilość oraz miejsce migających diod, zaczynając od dołu i kolumny po lewej stronie.

Np.:

Pierwsza kolumna po lewej stronie, kontrolki LED nr 1 i 3 włączone.

Środkowa kolumna, kontrolka LED nr 1 włączona.

*Uwaga: niektóre modele posiadają funkcję samoczyszczenia; Nie posiadają filtra dolnego. Należy zapoznać się z częścią Czyszczenie i Konserwacja.



Instrukcje bezpieczeństwa, instrukcję obsługi, karta produktu oraz parametry poboru energii można pobrać:

- Odwiedzając naszą stronę internetową docs.whirlpool.eu
- Używając kodu QR
- Można również **skontaktować się z naszym serwisem technicznym** (Patrz numer telefonu na karcie gwarancyjnej). Kontaktując się z naszym serwisem technicznym, należy podać kody z tabliczki znamionowej urządzenia.

