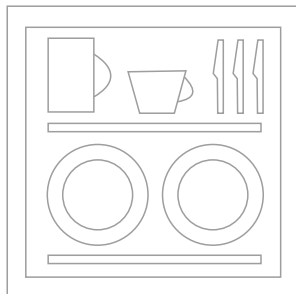


INSTRUKCJA OBSŁUGI ZMYWARKI

ZMYWARKA BRG60B2A401R



SPIS TREŚCI

2.....	Środki bezpieczeństwa
3.....	Ochrona środowiska
4.....	Instrukcja montażu
9.....	Instrukcja użytkowania
10.....	Przed pierwszym użyciem
15.....	Załadunek koszy zmywarki
19.....	Opis programów zmywarki
21.....	Konserwacja i czyszczenie
24.....	Wskazówki w przypadku awarii
27.....	Warunki gwarancji
29.....	Karta produktu

BERG

WSTĘP

Szanowni Klienci,

prosimy o uważne zapoznanie się z niniejszą instrukcją i zachowanie jej na później. Należy przekazać tą instrukcję następnemu użytkownikowi. Instrukcja zawiera następujące informacje dotyczące bezpieczeństwa, instrukcję użytkowania, instrukcję montażu i wskazówki w przypadku awarii, itp. Uważne zapoznanie się z instrukcją przed rozpoczęciem użytkowania pozwoli na dłuższe działanie urządzenia.

Przed kontaktem z serwisem

Zapoznanie się z rozdziałem „Wskazówek na wypadek awarii” pozwoli na samodzielne rozwiązanie problemów i nie będzie potrzeby wzywania serwisu technicznego.

UWAGA!

Producent, zgodnie ze swoją polityką ciągłego rozwoju i modyfikacji produktu, zastrzega sobie prawo do wprowadzania zmian w produkcie bez wcześniejszej informacji.

ŚRODKI BEZPIECZEŃSTWA

OSTRZEŻENIE!

Podczas użytkowania zmywarki, należy postępować zgodnie z poniższymi zaleceniami:

UWAGA! WODÓR JEST WYBUCHOWY

W pewnych okolicznościach, w systemie grzewczym wody, jeżeli nie był on użytkowany przez 2 tygodnie, może tworzyć się wodór. Wodór jest wybuchowy. Jeżeli system grzewczy wody nie był używany przez taki okres, to przed włączeniem zmywarki należy otworzyć wszystkie baterie kuchenne i łazienkowe i przepłukać system przez kilka minut. To pozwoli na usunięcie gazu z instalacji wodnej. Ponieważ jest to gaz łatwopalny, nie należy palić lub używać otwartego ognia w tym czasie.

OSTRZEŻENIE! WŁAŚCIWE UŻYTKOWANIE

- Nie należy siadać, czy stawać na drzwiach czy koszach zmywarki.
 - Nie dotykać elementów grzewczych w trakcie lub bezpośrednio po użyciu.
 - Nie użytkować zmywarki niewłaściwie zamontowanej w szafce kuchennej.
 - Gdy zmywarka jest włączona, otwierać drzwi z należytą ostrożnością.
 - Istnieje ryzyko opryskania wodą ze zmywarki!
 - Nie należy umieszczać ciężkich przedmiotów lub stawać na otwartych drzwiach urządzenia.
 - Urządzenie może przesunąć się do przodu!
 - Należy odpowiednio ładować naczynia do zmywarki.
 - Tak umieścić ostre przedmioty, aby nie uszkodziły uszczelki drzwi.
 - Tak umieszczać noże z rękojeścią, aby nie narazić się na urazy w postaci nacięcia.
- Ostrzeżenie:** Noże i inne ostre przedmioty muszą być załadowane do kosza ostrzem do dołu lub umieszczone w pozycji horyzontalnej.
- Podczas użytkowania zmywarki, należy zabezpieczyć elementy plastikowe przed kontaktem z systemem grzewczym zmywarki.
 - Sprawdzić czy pojemnik na detergent jest pusty na koniec programu zmywającego.
 - Nie wolno zmywać plastikowych przedmiotów, chyba, że są oznakowane jako przeznaczone do zmywania w zmywarkach. Dla elementów z tworzyw sztucznych tak nie oznakowanych należy sprawdzić zalecenie producenta tych przedmiotów.
 - Należy używać detergentów i dodatków płuczających nieprzeznaczonych do zmywarek.
 - Nie wolno używać mydła, środków piorących lub środków do prania ręcznego w zmywarce.
 - Należy zastosować urządzenie odłączające zmywarkę od zasilania z przerwą min. 3 mm na stykach pomiędzy wszystkimi biegunami.

- Trzymać z dala od dzieci detergenty, nabłyszczacze, jak i nie dopuszczać do kontaktu dzieci z otwartymi drzwiami zmywarki, gdzie mogły pozostać ww. środki.
- Detergenty do zmywarek są silnie zasadowe. Są one niezwykle groźne po połknięciu! Unikać kontaktu ze skórą i oczami, a dzieci trzymać z daleka od otwartych drzwi zmywarki.
- Drzwi zmywarki nie pozostawiać w pozycji otwartej, gdyż istnieje ryzyko potknięcia się.
- Jeżeli przewód zasilający jest uszkodzony, to należy wymienić go poprzez autoryzowanego serwisanta producenta lub osobę z odpowiednimi uprawnieniami aby uniknąć zagrożenia porażenia prądem elektrycznym.
- Aby uchronić się przed możliwością porażenia prądem elektrycznym nie należy zanurzać urządzenia, przewodu lub wtyczki w wodzie lub innej cieczy.
- Niniejszy sprzęt nie jest przeznaczony do użytkowania przez osoby (w tym dzieci) o ograniczonej zdolności fizycznej, czuciowej lub psychicznej, lub osoby o braku doświadczenia lub znajomości sprzętu, chyba że odbywa się to pod nadzorem lub zgodnie z instrukcją użytkowania sprzętu, przekazanej przez osoby odpowiadające za ich bezpieczeństwo. Należy zwracać uwagę na dzieci, aby nie bawiły się zmywarką.
- Konserwacja i czyszczenie urządzenia nie może być przeprowadzane przez dzieci bez nadzoru.
- Należy odpowiednio usunąć materiały opakowania. Ponieważ wszystkie zmywarki marki BERG są testowane w fabryce, może pojawić się odrobinę wody we wnętrzu lub w węzłach zasilającym/odprowadzającym wodę.
- Podczas instalacji należy zapobiegać zgięciu lub spłaszczeniu przewodu zasilającego.
- Nie ingerować w sterowniki urządzenia.
- Urządzenie zawsze podłączać do przyłączy wodnych używając nowych węży przyłączeniowych, stare węże należy usunąć.
- Należy upewnić się, że podłoga/dywan nie będzie przeszkodą przy otwieraniu drzwi.
- Należy używać zmywarki wyłącznie zgodnie z jej przeznaczeniem.
- Zmywarka jest przeznaczona do użytkowania wewnątrz domu.
- Zmywarka nie jest przeznaczona do użytkowania przemysłowego. Jest przeznaczona do użytkowania w gospodarstwie domowym i podobnie przestrzennie i funkcjonalnie wyglądających pomieszczeniach.
- Nie należy przeładowywać zmywarki. Jest tam przestrzeń wyłącznie dla 14 standardowych kompletów naczyń. Nie wolno używać naczyń nieprzeznaczonych do zmywarek. Jest to ważne w kontekście dobrych wyników i niskiego zużycia energii.

**NALEŻY PRZECZYTAĆ I PRZESTRZEGAĆ ZASAD DOTYCZĄCYCH BEZPIECZEŃSTWA
PIECZOŁOWICIE CHRONIĆ TĘ INSTRUKCJĘ!**

OCHRONA ŚRODOWISKA

Opakowanie i niektóre części urządzenia są wykonane z materiałów nadających się do powtórnego przetworzenia. Umieszczono na nich symbol recyklingu i informację o typie materiału. Przed przystąpieniem do eksploatacji urządzenia należy usunąć opakowanie i pozbyć się go zgodnie z przepisami.

OSTRZEŻENIE!

Opakowanie może być niebezpieczne dla dzieci.

To urządzenie jest oznakowane zgodnie z Dyrektywą Europejską 2012/19/UE dotyczącą Zużytego Sprzętu Elektrycznego i Elektronicznego (WEEE).

Materiały nadające się do ponownego użytku można oddać do lokalnego skupu odpadów. Dodatkowe informacje można uzyskać u lokalnych władz i w punktach utylizacji odpadów.

Złomowanie starego urządzenia. Po zakończeniu okresu użytkowania nie wolno usuwać niniejszego produktu poprzez normalne odpady komunalne, lecz należy go oddać do punktu zbiórki i recyklingu urządzeń elektrycznych i elektronicznych. Informuje o tym symbol, umieszczony na produkcie, instrukcji obsługi lub opakowaniu. Zastosowane w urządzeniu tworzywa nadają się do powtórnego użycia zgodnie z ich oznaczeniem. Dzięki powtórnemu użyciu, wykorzystaniu materiałów lub innym formom wykorzystania zużytych urządzeń wnoszą Państwo istotny wkład w ochronę naszego środowiska. Informacji o właściwym punkcie usuwania zużytych urządzeń udzieli Państwu administracja gminna. Dziękujemy za Państwa wkład w ochronę środowiska. Aby uniknąć zagrożeń, do czasu transportu należy uniemożliwić użytkowanie urządzenia. Należy odłączyć wtyczkę i obciąż kabel zasilający. Ponadto, należy uszkodzić zamek w drzwiach.

NUMER REJESTROWY:
na podstawie Art. 12. 1.
USTAWY
z dnia 11 września 2015 r.
o zużytym sprzęcie elektrycznym i elektronicznym
Dz.U. 2015 poz. 1688
* GIOŚ EZ0001618 *



WAŻNE!

Aby móc uzyskać najlepsze wyniki funkcjonowania zmywarki, należy przeczytać instrukcję przed pierwszym użyciem.

INSTRUKCJA MONTAŻU

UWAGA!

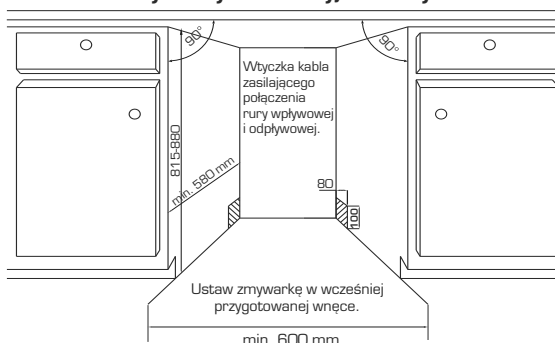
Rura odpływowa i przyłącze elektryczne powinny być montowane przez osobę uprawnioną. Odłącz zasilanie przed montażem zmywarki w przeciwnym razie, może nastąpić śpięcie.

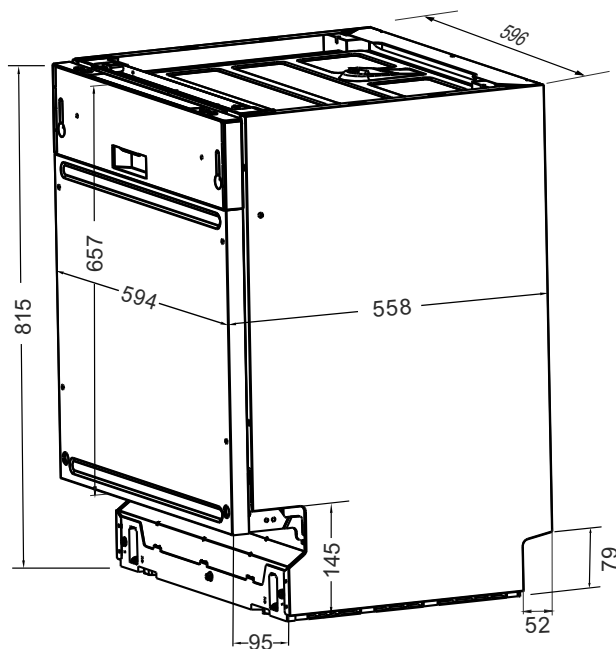
① Przed instalacją

Wymagania dotyczące umiejscowienia zmywarki:

- Tył zmywarki powinien być ustawiony w stronę ściany.
- Zmywarka posiada rurę wpustową i odpływową, które mogą być dogodnie połączone z prawej lub lewej strony.

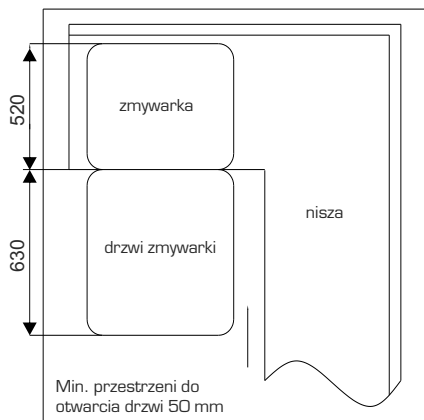
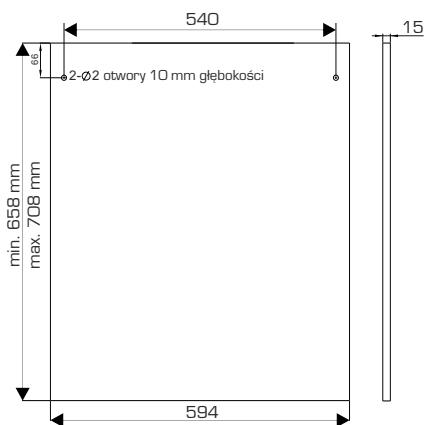
Wymiary instalacyjne niszy



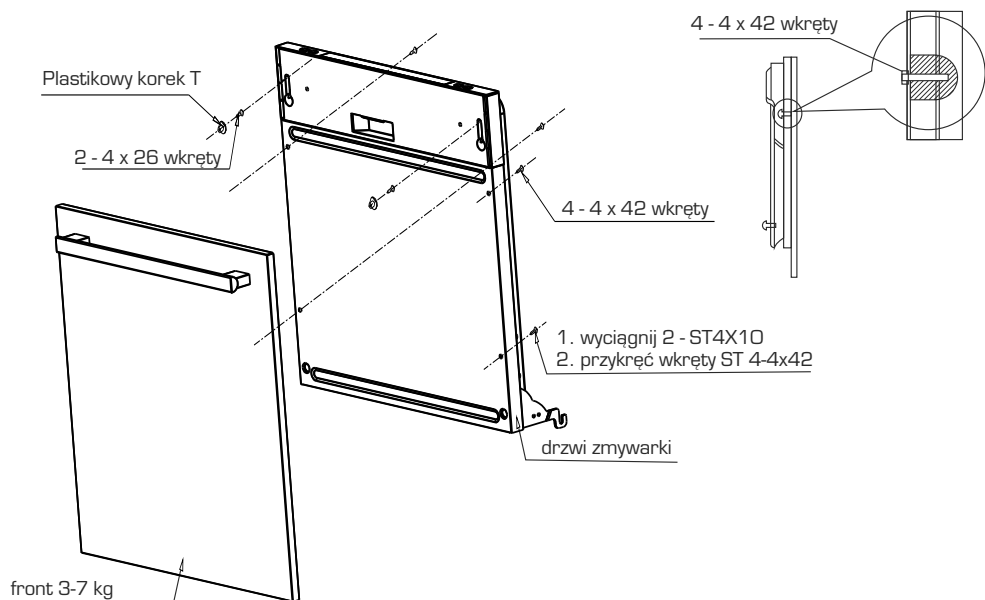


② Wymiary frontu ozdobnego.

Wymagana przestrzeń



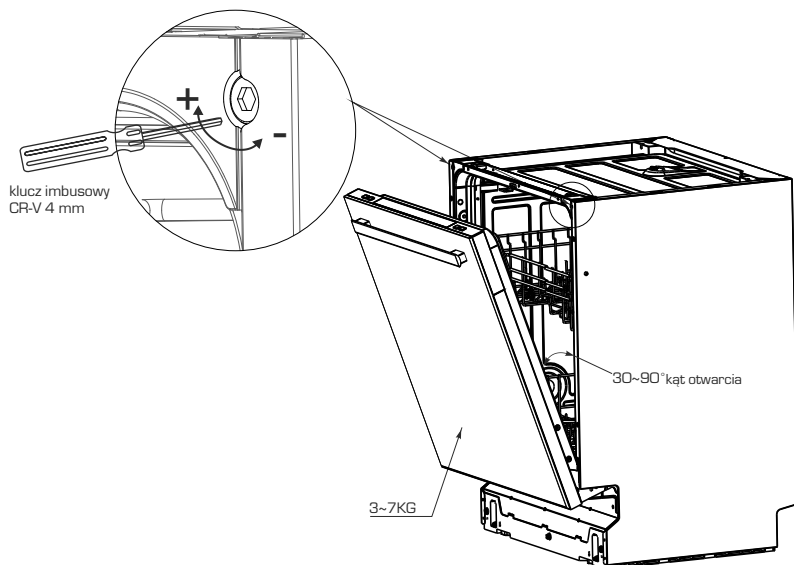
③ Mocowanie frontu ozdobnego.



④ Regulacja naciągu sprężyny drzwi

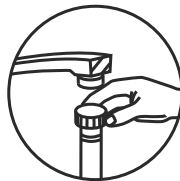
Po przytwierdzeniu frontu do zmywarki, proszę otworzyć drzwiczki aby sprawdzić wyważenie, czy drzwiczki pozostają na tym samym poziomie.

W przeciwnym razie dopasuj śrubokrętem przekręcając zgodnie z ruchem wskazówek zegara lub przeciwnym kierunku.



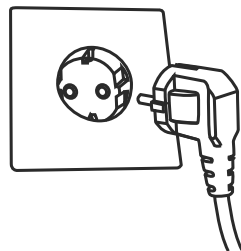
5 Podłączenie źródła wody (zimnej)

Aby podłączyć wąż doprowadzający wodę do kranu należy użyć wkręcanego złącza 3/4 cala. Upewnij się że jest szczelnie zakręcony. Jeżeli wąż jest nowy lub nie był używany przez dłuższy czas, przepłucz wąż by pozbyć się zanieczyszczeń. W przeciwnym razie istnieje ryzyko zablokowania dopływu wody i uszkodzenia urządzenia.



Podłączenie zasilania

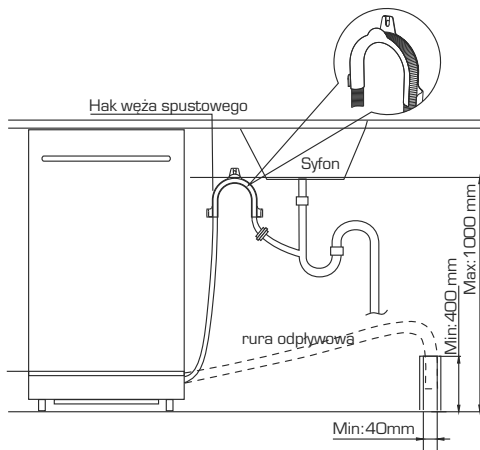
Upewnij się że gniazdko jest kompatybilne z wtyczką urządzenia. Gniazdko powinno posiadać bolec uziemiający i powinno utrzymać 250V/10A, w przeciwnym razie może nastąpić uszkodzenie lub wypadek. Inne urządzenie o wysokim poborze mocy nie może być podłączone do tego samego gniazdka co zmywarka.



6 Podłączenie rury odpływowej

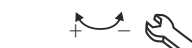
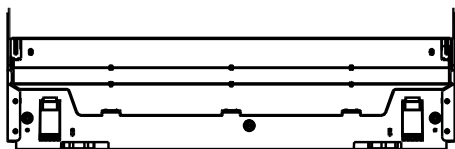
Podłącz wąż odprowadzający wodę do odpływu, którego średnica jest większa niż 40 mm lub do syfonu. W obu przypadkach upewnij się, że rura odpływowa jest dobrze zaciśnięta. Wysokość końca rury odpływowej powinna wynosić min. 400 mm i max. 1000 mm od podłogi.

Wskazówka: Podłączenie rury odpływowej powinno być dobrze zaciśnięte



7 Poziomowanie

Dozwolone nachylenie pod zmywarką wynosi 2 stopnie. Dopasuj wysokość poprzez regulację nóżki i upewnij się że urządzenie jest w poziomie.

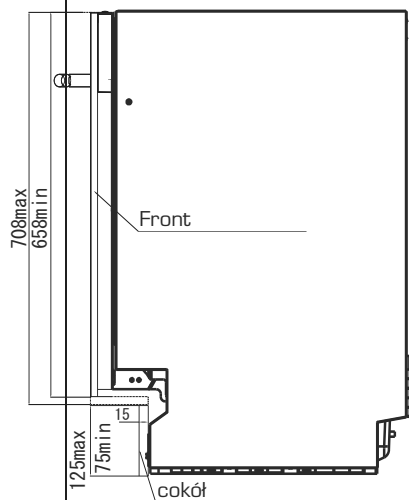


Dopasuj przednie nóżki



Dopasuj tylne nóżki

8 Montaż cokołu.



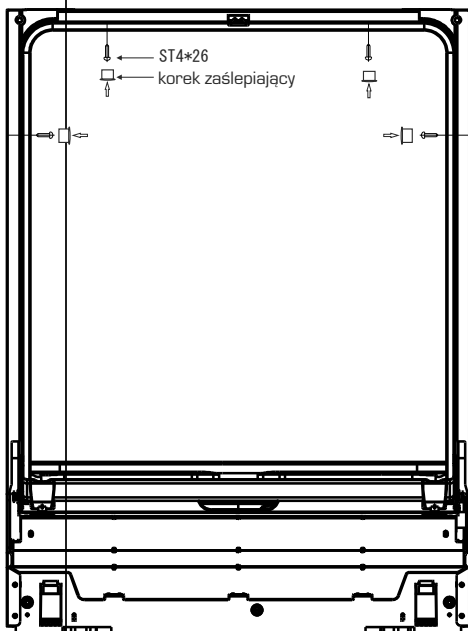
Wskazówka:

Wymagana wysokość listwy przypodłogowej powinna być zgodna z zasadą estetyki i swobodnym zamykaniem i otwieraniem drzwi.

Proszę sprawdzić sugerowaną tabelę jako odniesienie

Numer seryjny	Wymiary (Zabudowana)	
	Front	Listwa przypodłogowa
1	708mm	75mm
2	698mm	85mm
3	688mm	95mm
4	678mm	105mm
5	668mm	115mm
6	658mm	125mm

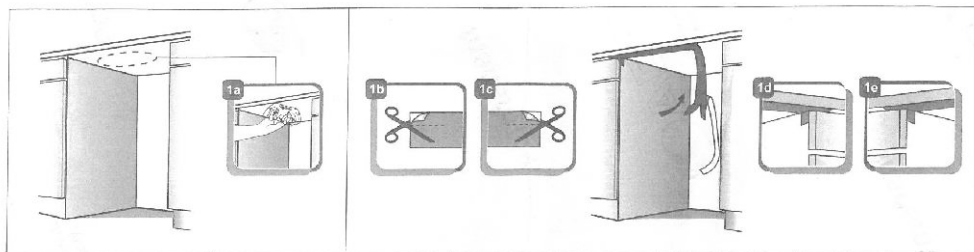
9 Mocowanie zmywarki



1. Zamontuj zmywarkę we wnęce przykręcając śruby.
2. Użyj wkrętów do drewna St4x26 by przymocować zmywarkę we wnęce.
3. Włóż 4 korki zaślepiające w otworach wg. schematu.

10 Instrukcja montażu folii

Producent zaleca zastosowanie folii ochronnej przeznaczonej do zabezpieczania blatów kuchennych w miejscach narażonych na działanie wysokich temperatur oraz wilgoci w okolicy zmywarki.



INSTRUKCJA UŻYTKOWANIA

PANEL STERUJĄCY



1. Wyłącznik główny: nacisnąć przycisk aby włączyć lub wyłączyć zmywarkę.
2. Przycisk opóźnienia startu. Przycisk ten pozwala na uruchomienie zmywarki a jakimkolwiek ustawionym programie automatycznie z ustawionym opóźnieniem do 24 h.
3. Przycisk wyboru programu/przycisk blokady: przycisk ten pozwala wybrać żądany program. Aby uaktywnić blokadę należy przycisnąć przycisk i przytrzymać przez 3 sekundy a komunikat "LO" wyświetli się na wyświetlaczu elektronicznym 6 razy.
4. Przycisk funkcji dodatkowej: Przycisk ten pozwala na uruchomienie dodatkowej funkcji "3 IN 1". Po uruchomieniu odpowiednie diody błyskają.
5. Wskaźnik świetlny wybranego programu: po wyborze programu zmywania odpowiednia dioda zaświeci się.
6. Wskaźnik "DRY+": Podwyższona temperatura podczas ostatniego etapu zmywania polepszy proces suszenia. Wskaźnik będzie podświetlony po naciśnięciu przycisku "DRY+".
7. Wskaźnik pojemnika na sól: dioda wskaźnika zaświeci się, gdy sól w pojemniku należy uzupełnić.

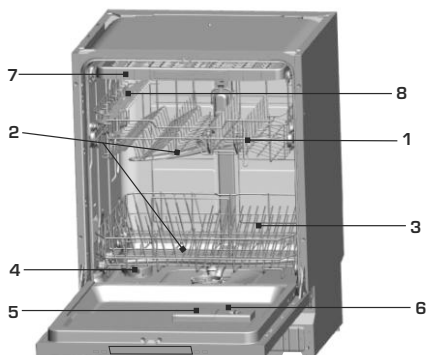
8. Wskaźnik napełnienia pojemnika środka nablyszczającego: zaświeci się, gdy pojemnik wymaga uzupełnienia.

9. Wskaźnik 3 w 1 : dioda wskaźnika zaświeci się gdy zostanie wybrana ta funkcja.

10. Wskaźnik blokady: Aby uaktywnić blokadę należy przycisnąć przycisk 3 i przytrzymać i przytrzymać przez 3 sekundy, a komunikat "LO" wyświetli się na wyświetlaczu elektronicznym 6 razy.

11. Wyświetlacz elektroniczny: wyświetla bieżący, pozostały czas pracy, kody błędów i pozostały czas opóźnienia startu.

CHARAKTERYSTYKA ZMYWARKI



Rzut z przodu

- 1 Kosz górny
- 2 Ramiona myjące kosza górnego i dolnego
- 3 Kosz dolny
- 4 Zmiękcacz wody
- 5 Pojemnik na detergent
- 6 Pojemnik na środek do nablyszczania
- 7 Trzeci kosz/szuflada na sztućce
- 8 Wspornik na filizanki

PRZED PIERWSZYM UŻYCIEM

Zanim uruchomiona zostanie zmywarka pierwszy raz należy:

- A. Ustawić zmiękcacz wody.
- B. Napełnić solą pojemnik zmiękcacza wody.
- C. Napełnić zbiornik środka do nablyszczania.
- D. Włożyć detergent do pojemnika detergentu.

A. USTAWIENIE ZMIĘKCZACZA WODY

Znaczenie odwapniania wody

Dla dobrej pracy zmywarka potrzebuje miękkiej wody (z niską zawartością wapnia). W przeciwnym razie na naczyaniach i wewnątrz urządzenia pozostają białe pozostałości kamienia. Ma to negatywny wpływ na jakość mycia, suszenia i nablyszczania. Kiedy woda przepływa przez układ zmiękczenia, jony odpowiadające za twardość wody są usuwane, a woda jest odpowiednio miękka, aby uzyskać najlepsze wyniki mycia. W zależności od stopnia twardości wody zasilającej, jony odpowiadające za twardość wody gromadzą się szybko wewnątrz układu zmiękczenia. Dlatego układ zmiękczenia musi być odświeżany, aby działał z taką samą wydajnością także podczas kolejnego mycia. W tym celu stosuje się sól do zmywarki.

Zmiękcacz wody należy ustawić stosownie do twardości wody, która jest dostarczana w Państwa obszarze. Lokalny dostawca wody może podać informacje o twardości wody dostarczanej do Państwa.

Ustawienie zmiękczacza

Ilość dozowanej soli można ustawić od H0 do H7.

Sól nie jest wymagana przy ustawieniu H0.

1. Ustal twardość wody. Informację tą uzyskasz od lokalnego dostawcy wody.
2. Wartości do ustawienia wraz z twardością wody podane są w poniższej tabeli.
3. Otworzyć drzwi zmywarki.
4. Włączyć zmywarę przyciskiem 8 na panelu sterującym.
5. Wcisnąć i przytrzymać przycisk "0-24H" i następnie przycisnąć i przytrzymać przycisk "Program" na 5 sekund. Dzwonek raz zadzwoni i litera H zacznie błyskać na wyświetlaczu elektronicznym (ustawienie fabryczne jest H4).

Aby zmienić ustawienie:

1. Nacisnąć przycisk "0-24H". Za każdym naciśnięciem przycisku, wartość nastawy wzrasta o 1 poziom, gdy poziom H7 zostanie osiągnięty, następne przycisnięcie spowoduje przeskok do nastawy H0 (sól niewymagana).
2. Nacisnąć przycisk "Program". Wybrana nastawa zostanie zapamiętana w systemie.

Aby uzyskać informację o twardości wody w sieci, należy skontaktować się ze swoim lokalnym dostawcą wody.

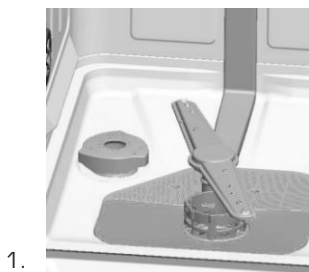
Tabela twardości wody i nastaw zmiękczacza w zmywarce.

twardość wody		Mmol/l	Nastawa na zmywarce
° Clark	zakres		
0,8	miękka	0-1.1	H0
9-10	miękka	1.2 - 1.4	H1
11-12	pośrednia	1.5 - 1.8	H2
13-15	pośrednia	1.9 - 2.1	H3
16-20	pośrednia	2.2 - 2.9	H4
21-26	twarda	3.0 - 3.7	H5
27-38	twarda	3.8 - 5.4	H6
39-62	twarda	5.5 - 8.9	H7

B. ZAŁADUNEK SOLI DO ZMIĘKCZACZA

Zawsze należy używać soli do zmywarek. Zalecamy stosowanie soli zmiękczej w postaci drobnoziarnistej lub w proszku. Nie wsypywać soli kuchennej do zmywarki. Działanie dozownika soli może z czasem pogorszyć się. Po uruchomieniu zmywarki dozownik soli wypełnia się wodą. Dlatego należy nasypać sól zmiękczej przed uruchomieniem zmywarki. Dzięki temu wypływająca sól będzie natychmiast wymyta podczas programu mycia. Pojemnik na sól jest zlokalizowany poniżej dolnego kosza i powinien być napełniany następująco:

- A. Usunąć dolny kosz, następnie odkręcić i wyjąć nakrętkę pojemnika na sól [1].
- B. Jeżeli pojemnik jest napełniany po raz pierwszy, należy nalać około 500 ml wody [2].
- C. Przy użyciu lejka (nie zawartego w komplecie) wsypać Ok. 1.2kg soli do pojemnika. Może zdarzyć się, że podczas nasypywania soli, wypłynie trochę wody - jest to normalne.
- D. Ostrożnie nakręcić nakrętkę na pojemnik na sól.
- E. Zazwyczaj po 2-6 dniach dioda wskaźnika zmiękczacza zgaśnie.



UWAGA!

Używać wyłącznie soli przeznaczonej do zmywarek. Wszystkie inne rodzaje soli nie przeznaczonej specjalnie do użycia w zmywarkach a zwłaszcza sól kuchenna, uszkodzą zmiękczacze wody. W przypadku uszkodzeń spowodowanych przez użycie niewłaściwej soli producent zrzeka się odpowiedzialności w ramach warunków gwarancyjnych.

Należy wypełnić zmiękczacze wody solą przed uruchomieniem któregośkolwiek z pełnych programów myjących w zmywarce. Jeśli bezpośrednio po nasypaniu soli nie będą zmywane żadne naczynia, włączyć krótki program mycia przy pustej zmywarce w celu uniknięcia uszkodzenia (aby zapobiec korozji) zmywarki na skutek wysypiania się soli podczas napełniania dozownika.

UWAGA!

1. Sól w pojemniku musi być uzupełniona jak tylko zaświeci się dioda wskaźnika soli. Nawet jeśli pojemnik zostanie w pełni napełniony, dioda wskaźnika może nadal świecić do czasu pełnego rozpuszczenia się soli w zmiękczaczu.

2. Jeżeli sól rozsypała się podczas ładowania, uruchomienie programu myjącego pozwoli na oczyszczenie zmywarki z pozostałości soli.

C. ZAŁADUNEK ŚRODKA DO NABŁYSZCZANIA

Środek nabłyszczający stosuje się w celu uniknięcia powstania białych kropli wody, plam kamienia, białych zacieków, które mogą powstać na naczyniach, jak również w celu poprawy jakości procesu suszenia. W przeciwieństwie do powszechnego przekonania, służy nie tylko do uzyskania błyszczących naczyń, ale również dla przeprowadzenia dostatecznego suszenia naczyń. Z tego powodu należy zwracać uwagę czy w dozowniku znajduje się wystarczająca ilość środka nabłyszczającego przeznaczonego do użycia w zmywarkach domowych.

Jeśli kontrolka środka nabłyszczającego na panelu sterowania zaświeci się, należy napełnić dozownik środkiem nabłyszczającym.

OSTRZEŻENIE!

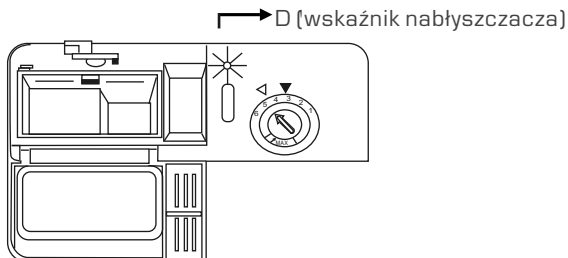
Stosować wyłącznie środki nabłyszczające przeznaczone do zmywarek domowych. Pozostałości środka nabłyszczającego rozlane przy przepełnieniu będą powodować tworzenie się dużej ilości piany, a tym samym będą zmniejszać jakość mycia, dlatego należy wytrzeć rozlany środek nabłyszczający ściereczką. Nigdy nie napełniać pojemnika innymi substancjami (np. płynem do czyszczenia

Kiedy uzupełnić pojemnik nablyszczacza

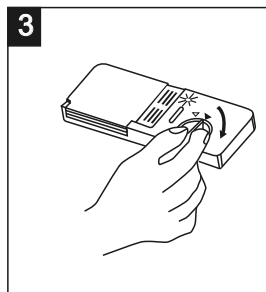
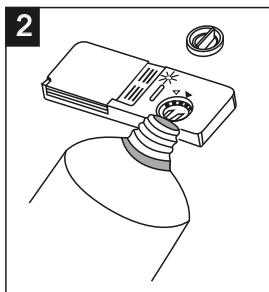
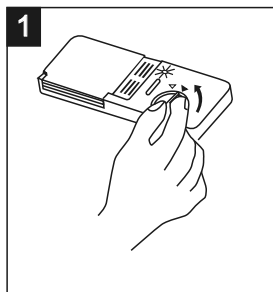
Ilość środka nablyszczającego można precyzyjnie określić na podstawie koloru wskaźnika "D" położonego obok nakrętki. Gdy pojemnik nablyszczacza jest w pełni uzupełniony, cały wskaźnik będzie ciemny. Przy ubywaniu środka nablyszczającego rozmiar ciemnej kropki będzie się zmniejszał. Nie należy dopuścić do zmniejszenia się ilości środka nablyszczającego poniżej 1 / 4 objętości całkowitej.

Poniżej zilustrowana jest zmiana wskaźnika D podczas ubywania środka do nablyszczania w zmywarce.

- Pełen
- ◐ 3 / 4
- ◑ 1 / 2
- ◒ 1 / 4 - uzupełnić!
- Pusty



NABLYSZCZACZ



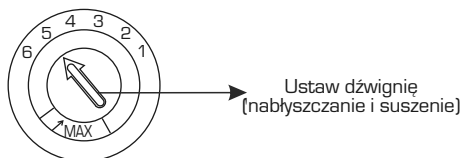
1. Aby otworzyć pojemnik przekręć nakrętkę do pozycji "otwarte" (w lewo) i zdejmij ją.
2. Nalewać środek do nablyszczania do środka powoli i ostrożnie aby nie przelać.
3. Założyć nakrętkę pojemnika i zamknąć ją przekręcając do pozycji "zamknięte" (w prawo).

Ta zmywarka jest zaprojektowana tak, aby można było używać środka do nablyszczania. Pojemnik nablyszczacza jest położony na drzwiach zmywarki tuż obok pojemnika na detergent. Objętość pojemnika wynosi ok. 140 ml.

Regulacja ustawień nablyszczacza

Nablyszczacz posiada od 4 do 6 poziomów ustawień w zależności od modelu. Ustawienie fabryczne dla środka nablyszczającego to pozycja 5, ale należy rozpocząć zmywanie zawsze z nastawą na poziomie 4. Jeżeli po myciu na naczyniach pozostaną plamy wody, to należy zwiększyć ustawienie do poziomu nr 5.

UWAGA! Należy ustawić wyższą pozycję regulatora jeśli po myciu na naczyniach pozostają plamy wody. Jeśli po przetarciu ręką na naczyniach pozostają niebieskie plamy, należy ustawić niższą pozycję regulatora.



D. FUNKCJE DETERGENTU

Stosować detergent przeznaczony do zmywarek domowych.

Na rynku można znaleźć detergent w proszku, żelu i tabletkach, które są przeznaczone do zmywarek domowych.

Detergent należy umieścić w dozowniku przed uruchomieniem zmywarki. Przechowywać detergenty w chłodnym i suchym miejscu, poza zasięgiem dzieci.

Nie przepełniać dozownika detergentu; w przeciwnym razie mogą powstać rysy na szklankach i detergent może nie rozpuścić się całkowicie.

UWAGA!

Informacje o detergentach dla każdego programu są dostępne w rozdziale „Opis programów zmywarki”. Należy pamiętać, że w zależności od stopnia zabrudzenia i twardości wody, możliwe są różnice w stopniu umycia naczyń przy określonych ilościach detergentów. Jeśli potrzebują Państwo więcej informacji na temat stosowanego detergentu, należy skontaktować się bezpośrednio z jego producentem.

DETERGENTY

Istnieją 3 rodzaje detergentów:

1. detergenty z fosforanami i chlorem;
2. detergenty z fosforanami i bez chloru;
3. detergenty bez fosforanów i bez chloru;

Zwyczajowo nowe, sproszkowane detergenty są bez fosforanów. Funkcja zmiękczenia wody fosforanu nie jest wykorzystana. W takim przypadku zalecane jest napełnienie solą pojemnika na sól, nawet gdy twardość wody jest tylko 6dH.

Jeżeli detergent bez fosforanów był używany wraz z twardą wodą, wtedy często pojawiają się białe smugi na talerzach i szkle. W takim przypadku należy dodać więcej detergentu, aby osiągnąć lepsze rezultaty zmywania. Detergenty bez chloru jedynie nieznacznie wybielają. Silne zabrudzenia nie będą wtedy usuwane całkowicie. W takim przypadku należy wybrać inny program z wyższą temperaturą.

Użycie detergentów w tabletkach „3 w 1”

Porady ogólne:

1. Przed użyciem tych produktów należy najpierw sprawdzić czy twardość wody w sieci zasilającej pozwala na stosowanie ich w instrukcjach producenta detergentów (na opakowaniu);
2. Produkty te mogą być stosowane wyłącznie zgodnie z zaleceniami producenta detergentów;
3. Jeżeli napotka się problemy przy pierwszym użyciu tabletek "3 w 1" należy się kontaktować z producentem tych tabletek (dane kontaktowe są na opakowaniu);

Tabletki te są to produkty, w których połączono detergent z nablyszczaczem i solą do zmiękczenia wody. Przed użyciem tabletek należy sprawdzić twardość wody u dostawcy wody i sprawdzić czy jest zgodność z zaleceniami producenta detergentu (na opakowaniu produktu).

Porada specjalna:

Podczas użytkowania produktów 3 w 1, środek do nablyszczania i sól do zmywarki może okazać się zbędna. Można wybrać najniższe możliwe ustawienie dla twardości wody i sprawdzić rezultaty zmywania. Jeżeli okażą się dobre można nie stosować ww. środków. Jeżeli są zastrzeżenia co do jakości zmywania, należy powrócić do stosowania w odpowiednio niższym dozowaniu dodatkowych środków.

Aby uruchomić funkcję "3 w 1" należy:

1. Włączyć zmywarkę przyciskiem On-Off i nacisnąć przycisk do czasu zabyśnięcia wskaźnika.
 2. Cykl zmywania "3 w 1" będzie dostępny po naciśnięciu przycisku start./pauza, a wskaźnik będzie się świecił.
- UWAGA!** cykl zmywania "3 w 1" jest funkcją dodatkową, należy używać jej z innymi podstawowymi programami zmywania - Intensive, Eco, czy Light.

Skasowanie funkcji "3 w 1":

Należy wykonać czynności zgodnie z instrukcjami "skasowania programu uruchomionego". Po decyzji o przełączeniu się na standardowe detergenty zalecane są następujące czynności:

- A) Uzupełnić pojemniki na sól oraz na środek do nablyszczania;
- B) Ustawić nastawę twardości wody na najwyższą i uruchomić zmywarkę na 3 normalne cykle bez załadunku.
- C) Ponownie ustawić nastawę twardości wody na poziom zgodny z warunkami dla wody w tym regionie (więcej wskazówek w jednym z wcześniejszych rozdziałów niniejszej instrukcji).

ZAŁADUNEK KOSZY ZMYWARKI

Dla najlepszego działania zmywarki należy działać zgodnie z poniższymi wskazówkami. Cechy i wygląd koszy na naczynia i kosza na sztućce mogą się różnić w zależności od modelu.

Ostrzeżenie przed lub po załadunku koszy zmywarki

Zeskrobać większe kawałki pozostałego jedzenia. Nie jest konieczne opłukiwanie naczyń pod bieżącą wodą. Należy umieścić naczynia w koszach w następujący sposób:

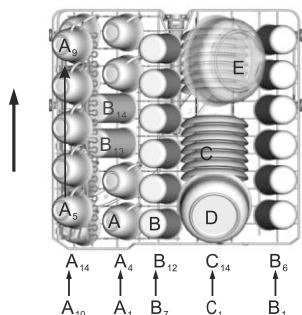
1. Przedmioty takie jak kubki, szklanki, garnki, patelnie, itp. ustawiać do góry dnem.
2. Obłe przedmioty, lub z wgłębieniem, powinny być ustawione skośnie, tak aby woda mogła spływać.
3. Naczynia muszą być ułożone bezpiecznie aby nie przewróciły się i aby nie przeszkadzały ramionom myjącym podczas procesu zmywania.
4. Bardzo małe przedmioty nie powinny być myte w zmywarce, ponieważ mogą one wypaść z kosza.

Wymowowanie naczyń

Aby zapobiec kapaniu wody z górnego kosza na dolny, zalecane jest by w pierwszej kolejności wyjąć naczynia z dolnego kosza, a następnie z górnego kosza.

Górny kosz

Górny kosz jest przeznaczony do wkładania delikatnych i kruchych naczyń takich jak szklanki, kubki i filiżanki, spodki, jak i talerzyki, małe miseczki i płytkie patelnie (o ile nie są one bardzo brudne). Pozycja tych naczyń powinna być taka aby nie przesunęły się one pod siłą wody.

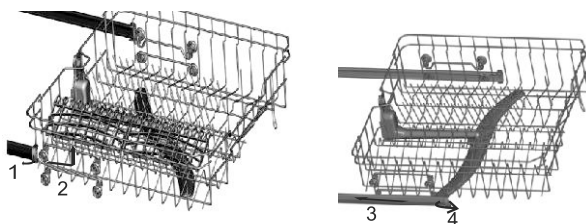


GÓRNY KOSZ

Typ	Naczynie
A	Kubek, filiżanka
B	Szklanka
C	Spodek
D	Waza
E	Miska

Ustawianie górnego kosza

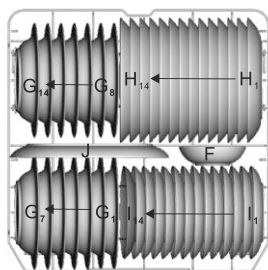
Istnieje możliwość wyregulowania wysokości aby zapewnić więcej miejsca na wyższe naczynia w koszu górnym. Dostępna wysokość górnego kosza może być regulowana poprzez wsunięcie rolek górnego kosza na jeden z dwóch poziomów prowadnic. Długie przedmioty takie jak sztuczce do serwowania, naczynia do sałatek, czy noże powinny być położone na półeczce tak, aby nie przeszkadzały w obrotach ramienia myjącego. Półka może być złożona lub usunięta gdy nie jest używana.



Załadunek dolnego kosza

Zalecane jest aby umieszczać duże przedmioty, które są najtrudniejsze do czyszczenia w dolnym koszu:

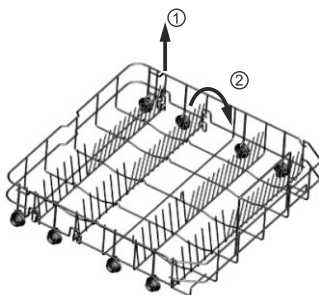
- Garnki, patelnie, pokrywki, patery i wazy tak, jak pokazano poniżej na rysunku.
- Należy umieszczać pokrywki po bokach kosza w celu uniknięcia zablokowania obracania się górnego ramienia zmywającego.
- Garnki, wazy itp. muszą być umieszczone zawsze do góry dnem.
- Duże garnki powinny być umieszczone pod skosem aby woda z nich spłynęła.
- Dolny kosz posiada składane na płasko stojaki, tak aby można było załadować większe naczynia lub większą ich ilość.



GÓRNY KOSZ

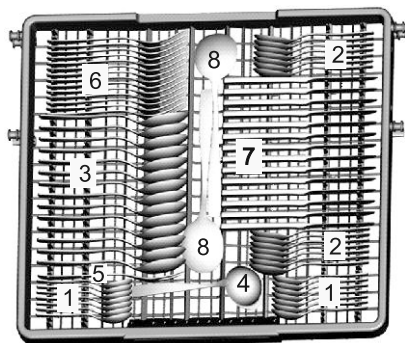
Typ	Naczynie
F	Waza
G	Talerze głębokie
H	Talerze duże
I	Talerzyki
J	Patera

Składane stojaki zbudowane są z dwóch części, które znajdują się w dolnym koszu zmywarki i są przeznaczone do łatwiejszego umieszczania dużych naczyń takich jak garnki, patelnie itp. W zależności od potrzeb każda część może być złożona osobno, lub razem jeżeli jest potrzebna większa przestrzeń. Stojaki te używane są poprzez ich złożenie lub podniesienie do góry.



Trzeci kosz - szuflada na sztućce

Umieszczać sztućce w szufladzie jak pokazano na poniższym rysunku. Sztućce powinny być tak położone, aby woda spływała z nich swobodnie. Szuflada na sztućce składa się z dwóch części, a każda z nich jest modyfikowalna. Można podnieść jedną lub obie części aby zwiększyć przestrzeń na duże naczynia w górnym koszu.



KOSZ NA SZTUĆCE

Typ	Rodzaj
1	Łyżeczki
2	Łyżeczki deserowe
3	Łyżki
4	Chochle do sosów
5	Widelce do sałatek
6	Widelce
7	Noże
8	Łyżki do sałatek



Zastrzeżenia co do zmywania w zmywarce z użyciem 3 kosza.

Następujące przedmioty nie są przeznaczone do zmywania w zmywarce:

- Sztućce z uchwytnymi drewnianymi, porcelanowymi czy z masy perłowej.
- Plastikowe przedmioty nie odporne na wysokie temperatury.
- Używane i poklejone sztućce nieodporne na wysokie temperatury.
- Zapakowane czy powiązane ze sobą naczynia lub sztućce.
- Przedmioty z cyny lub miedzi.
- Szklanki kryształowe.
- Stalowe przedmioty ulegające korozji.
- Drewniane półmiski.
- Przedmioty wykonane z włókien syntetycznych.

OSTRZEŻENIE! Nie należy umieszczać długich przedmiotów, które wystają z kosza do dna.

Ograniczenie zastosowania

- Pewne rodzaje szklanek mogą stać się matowe po dużej ilości cykli myjących.
- Srebrne i aluminiowe części mogą mieć tendencję do przebarwienia podczas mycia.
- Szklnione przedmioty mogą blaknąć, jeżeli się je często myje.

UWAGA! Nie należy wkładać do zmywarki przedmiotów zanieczyszczonych pyłem papierosowym, woskiem ze świec, lakierem lub farbą. Przy zakupie nowych naczyń należy upewnić się, że można je myć w zmywarce.

UWAGA! Nie należy przeładowywać zmywarki. W tej zmywarce jest miejsce wyłącznie na 14 kompletów naczyń. Nie wolno myć naczyń nie przystosowanych do mycia w zmywarkach. Jest to ważne ze względów zużycia energii i wody i w celu zapewnienia dobrych rezultatów zmywania.

Łaładunek sztućców i naczyń

Przed załadunkiem naczyń należy: usunąć z patelni duże pozostałości przypalonego jedzenia.

Podczas załadunku sztućców i naczyń należy przestrzegać następujących zasad:

- Naczynia i sztućce nie mogą utrudniać rotacji ramion myjących.
- Tak ładować puste przedmioty - jak kubki, szklanki i patelnie - dnem do dołu, aby woda nie zbierała się w wolnych przestrzeniach.
- Naczynia i sztućce nie mogą leżeć jedno na drugim lub jej przykrywać.
 - Aby uniknąć uszkodzenia szklanek, nie można ich ustawiać tak aby dotykały się.
 - Ładować największe naczynia, które są najtrudniejsze do umycia w dolnym koszu.
 - Górny kosz jest przeznaczony do wkładania delikatnych i kruchych naczyń takich jak szklanki, kubki i filiżanki.

UWAGA!

Noże o długich ostrzach ułożone ostrzami do góry stanowią poważne niebezpieczeństwo! Długie i ostre przedmioty, takie jak noże do wykrawania, muszą być układane w pozycji poziomej ostrzem do dołu w górnym koszu.

Uszkodzenie wyrobów szklanych i innych naczyń

Możliwe przyczyny:

- Rodzaj szkła lub procesu produkcyjnego. Skład chemiczny detergentu
- Temperatura wody i czas trwania programu zmywającego.

Proponowane środki zaradcze:

- Używać wyrobów szklanych i naczyń, które zostały oznakowane przez producenta jako przeznaczone do zmywarek.
- Używać łagodnych detergentów odpowiednich do używanych naczyń. Jeżeli jest to niezbędne należy zapoznać się z parametrami technicznymi przygotowanymi przez producenta detergentów.
- Wybrać program z niższą temperaturą.
- Aby zapobiegać uszkodzeniom, należy wyjmować wyroby szklane i sztućce od razu po zakończeniu programu zmywającego.

Koniec zmywania

Kiedy zakończy się program zmywający, alarm dźwiękowy rozlegnie się 6 razy i wyłączy się. Należy wyłączyć zmywarkę przyciskiem On/off, zamknąć dopływ wody i otworzyć drzwi. Należy odczekać kilka minut przed rozładunkiem zmywarki aby uniknąć kontaktu z naczyniami, które nadal są gorące i bardziej podatne na uszkodzenia. Naczynia w tym czasie również podeschną.

OPIS PROGRAMÓW ZMYWARKI

Tabela z programami do zmywania

Program	Informacja o wybranym programie	Opis programu	Detergent wstępny zasadniczy	Czas programu (minuty)	Zużycie energii	Zużycie wody
 Intensive	Dla najczęściej zabrudzonych naczyń takich jak: garnki, patelnie, rondle i naczynia oczekujące przez jakiś czas na mycie	Mycie wstępne Mycie główne (60°C) Opłukiwanie 1 Opłukiwanie 2 Opłukiwanie gorące Suszenie	5/30 (lub 3w1)	169	1,5	18
 Eco [*En50242] Program standardowy	Dla mycia naczyń normalnie zabrudzonych takich jak: garnki, talerze, szklanki i lekko zabrudzone patelnie. Standardowy cykl dzienny zmywania.	Mycie wstępne Mycie główne (46°C) Opłukiwanie gorące Suszenie	5/30 (lub 3w1)	178	0,93	11
 Light	Lekki program zmywania dla najbardziej delikatnych naczyń, które są wrażliwe na wysokie temperatury. (Uruchomić program bezzwłocznie po użyciu naczyń)	Mycie wstępne Mycie główne (45°C) Opłukiwanie Opłukiwanie gorące Suszenie	5/20 (lub 3w1)	147	0,95	14
 Crystal	Dla lekko zabrudzonych naczyń, takich jak talerze, szklanki, wazy i lekko zabrudzone patelnie.	Mycie główne (40°C) Opłukiwanie Opłukiwanie gorące Suszenie	5/20	118	0,9	11
 60 m	Do lekko i normalnie zabrudzonych talerzy i patelni każdego dnia.	Gorące opłukiwanie 1 Gorące opłukiwanie 2 Mycie główne (60°C) Suszenie	5/20	60	1,0	11,5
 Rapid	Krótki program dla lekko zabrudzonych naczyń, które nie wymagają suszenia.	Mycie główne (40°C) Opłukiwanie gorące	15	36	0,55	7
 Pre-Rinse	Do opłukania naczyń, których mycie planowane jest później.	Mycie wstępne	/	11	0,010	4

EN 50242: ten program referencyjny jest testowym cyklem zmywania

Informacje dotyczące testu zgodności z normą EN50242:

→ Pojemność: 14 kompletów naczyń

→ Ustawienie górnego kosza: dolna pozycja

→ Ustawienie środka do nabłyszczania: 5 (lub 4 dla czterech dozowników nastawczych)

Włączenie urządzenia

Rozpoczęcie procesu zmywania:

1. Wyciągnąć dolny i górny kosz, załadować naczynia i wepchnąć kosze z powrotem. Zalecane jest aby w pierwszej kolejności załadować dolny kosz, a następnie górny (patrz rozdział: "Załadunek koszy zmywarki"). Włączyć/włożyć detergent (patrz rozdział: "Przed pierwszym użyciem").
2. Podłączyć zmywarkę do zasilania poprzez włożenie wtyczki przewodu zasilającego do gniazdka zasilającego w ścianie. Zasilanie powinno mieć parametry: napięcie 220-240V, częstotliwość 50 Hz, a przyłączy zasilające powinno być zabezpieczone bezpiecznikiem 12 A. Upewnić się, że zawór przyłącza wodnego jest otwarty w pełni. Zamknąć drzwi zmywarki, wcisnąć przycisk On/Off. Następnie przyciskiem Program wybrać rodzaj programu zmywania (patrz rozdział: "Opis programów zmywarki").

UWAGA! Przy prawidłowym zamykaniu drzwi można usłyszeć kliknięcie.

Gdy zakończy się zmywanie zmywarkę wyłącza się poprzez naciśnięcie przycisku On/Off.

Zmiana programu.

UWAGA! Cykl zmywania, który trwa może być zmieniony jedynie, gdy czas jego trwania jest krótki. W przeciwnym wypadku detergent został już wykorzystany, a urządzenie mogło już wypompować wodę myjącą. W takim razie należy uzupełnić detergent (patrz dział: "Funkcje detergentu").

Naciśnij przycisk On/Off aby skasować program i włączyć zmywarkę ponownie, następnie można zmienić program na pożądanym.

Uwaga: Jeżeli zostaną otwarte drzwi podczas mycia, to zmywarka zatrzyma się i włączy alarm dźwiękowy, a na wyświetlaczu pojawi się kod E1. Po zamknięciu drzwi urządzenie włączy się po 10 sekundach.

Wskaźniki 6 programów pokazują status bieżący zmywarki:

- a) jeden ze wskaźników świeci się światłem ciągłym → cykl zmywania w trakcie
- b) jeden ze wskaźników świeci się światłem błyskającym → pauza w cyklu zmywania

UWAGA! jeżeli wszystkie wskaźniki zaczynają błyskać, to wskazuje to na awarię zmywarki. Przed kontaktem z serwisem należy wyłączyć zmywarkę z zasilania i odłączyć dopływ wody.

Dokładanie naczyń

Zapomniane naczynie może być dodane przez otwarcie się dozownika detergentu.

- 1 Uchylić ostrożnie drzwi aby zatrzymać mycie.
- 2 Jak tylko ramiona myjące zatrzymają się, można otworzyć drzwi zmywarki całkowicie.
- 3 Dodać zapomniane naczynie do zmywarki.
- 4 Zamknąć drzwi, a zmywarka ruszy ponownie po 10 sekundach.

OSTRZEŻENIE!

Otwieranie drzwi zmywarki podczas zmywania jest niebezpieczne, ponieważ gorąca woda może spowodować oparzenia.

Wyłącz zmywarkę.

Na wyświetlaczu pokażą się znaki: "--" i alarm zadzwoni 6 razy wyłącznie w przypadku zakończenia programu.

1. Należy wyłączyć zmywarkę używając przycisku On/Off.
2. Zamknąć zawór wody.

Otworzyć ostrożnie drzwi. Podczas otwierania drzwi gorąca para będzie się wydobywać ze zmywarki!

Gorące naczynia są wrażliwe na uderzenia. Dlatego też naczynia powinny mieć możliwość ostygnięcia przez ok. 15 minut zanim zaczniesz je wyjmować z urządzenia.

Należy zatem otworzyć drzwi zmywarki, pozostawić je uchylone i poczekać kilka minut zanim wyjmiesz naczynia.

Dzięki temu naczynia schłodzą się i lepiej wyschną.

Rozładunek zmywarki

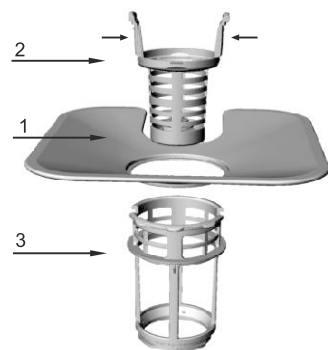
Zmywarka jest wilgotna w środku i jest to zjawisko naturalne.

Opróżnij najpierw dolny kosz, a następnie górny. Zapobiegnie to kapaniu wody z górnego kosza na naczynia w dolnym koszu.

KONSERWACJA I CZYSZCZENIE

System filtrujący

Przeznaczeniem systemu filtrującego jest zapobieganie dostania się do pompy dużych pozostałości po jedzeniu i innych rozmaitości. Odpady te mogą po pewnym czasie zatkać filtr.



System filtracji składa się z filtra zgrubnego, z filtra płaskiego (filtr główny) i z mikro filtra (filtr dokładny).

1. Filtr płaski

Jedzenie i pozostałości będą wychwycone przez filtr i specjalną dyszę na dolnym ramieniu myjącym.

2. Filtr zgrubny

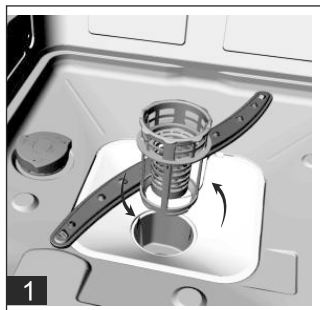
Duże pozostałości takie jak kości i szkło, które mogłyby zatkać odpływ będą przechwycone przez filtr zgrubny. Aby usunąć przedmioty z tego filtra należy delikatnie ścisnąć skrzydełka na górze tego filtra i podnieść go do góry.

3. Mikro filtr

Filtr ten zatrzymuje brud i resztki jedzenia z obszaru miski i zapobiega ponownemu rozproszaniu po naczyniach w trakcie mycia.

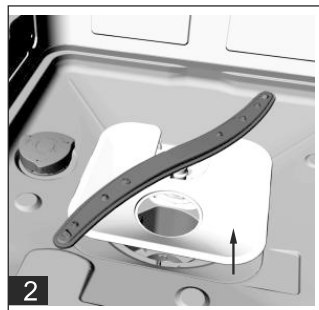
- Należy za każdym razem sprawdzać filtry czy nie ma elementów blokujących filtr.

- Aby wyjąć cały system filtracyjny należy odkręcić filtr zgrubny. Należy usunąć wszystkie zabrudzenia i przepłukać pod bieżącą wodą.



Krok 1 - odkręcić filtr zgrubny i podnieść go.

Krok 2 - podnieść filtr płaski.



UWAGA! Jeżeli wykona się czynności w sekwencji od 1 do 2 - układ filtrujący będzie zdemontowany; aby go zainstalować z powrotem należy zmienić sekwencję na odwrotną.

System filtrów

Najlepsza wydajność i wyniki są osiągane przy użytkowaniu czystego systemu filtrów. Filtry efektywnie oczyszczają wodę myjącą z cząsteczek jedzenia, co pozwala na recyrkulację wody w cyklu zmywania. Z tego powodu po każdym cyklu zmywania należy wyczyścić filtry z większych cząstek żywności poprzez ich przepłukanie pod bieżącą wodą.

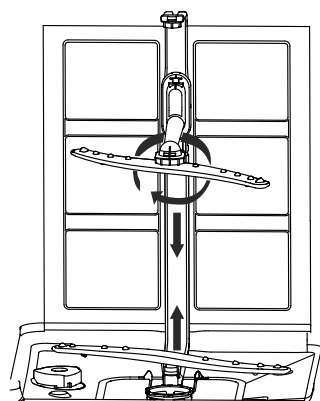
Aby usunąć system filtrujący należy pociągnąć do góry za rączkę. Cały system filtrujący powinien być czyszczony raz w tygodniu.

W celu wyczyszczenia filtra zgrubnego i mikro filtra należy użyć szczoteczki. Następnie po wyczyszczeniu cały zestaw filtrujący wkładamy do jego gniazda jak pokazano na rysunkach powyżej. Należy odpowiednio wcisnąć zestaw filtrujący na miejsce. Nie wolno używać zmywarki bez systemu filtrującego. Niewłaściwa wymiana filtrów może spowodować ograniczenie poziomu sprawności urządzenia i uszkodzić naczynia i przybory.

OSTRZEŻENIE!

Nigdy nie należy włączać zmywarki bez zamontowanych filtrów.

Podczas czyszczenia filtrów nie wolno nimi stukać. W przeciwnym wypadku filtry mogą się pokrzywić i poziom skuteczności zmywania zmniejszy się radykalnie.



Czyszczenie ramion myjących

Konieczne jest regularnie czyścić ramiona myjące z chemikaliów, które mogą zablokować dysze i łożyska ramion myjących. Aby wyjąć ramiona myjące wykręć je w kierunku zgodnym z kierunkiem zegara. Umyć ramiona w ciepłej wodzie z mydłem i użyć delikatnej szczotki do wyczyszczenia dysz. Zamontować ramiona z powrotem po ich dokładnym opłukaniu.

Dbanie o zmywarkę

- Aby umyć panel sterujący, należy użyć lekko zwilżonej szmatki i wytrzeć panel do sucha.
- Aby wyczyścić zewnętrzną stronę, użyj dobrego wosku do polerowania.
- Nigdy nie używaj ostrych przedmiotów, szorujących lub ostrych środków czyszczących na którejkolwiek części zmywark

Chronić przed zamarznięciem

Jeśli zmywarka jest umieszczona w nieogrzewanym miejscu podczas zimy, należy poprosić serwis techniczny o:

1. Odłączenie zmywarki od zasilania elektrycznego.
2. Zamknięcie zaworu zasilającego w wodę i odłączenie zmywarki od przyłącza wodnego.
3. Pozbycie się wody z węża zasilającego i zaworu wodnego.
4. Podłączenie ponowne węża zasilającego do zaworu wodnego.
5. Usunięcie filtrów i za pomocą gąbki usunięcie wody za spodu zmywarki.

Czyszczenie drzwi

Aby wyczyścić krawędź wokół drzwi należy używać wyłącznie miękkiej, ciepłej i wilgotnej szmatki. Aby zapobiec przedostaniu się wody do zamka drzwi i przedziału elektronicznego nie wolno używać środków czystości w aerozolu.

Nigdy nie używać szorstkich środków czyszczących lub szorujących podkładek na zewnętrznych powierzchniach zmywarki, ponieważ mogą one zadrapać czyszczoną powierzchnię. Również pewne rodzaje papieru kuchennego mogą spowodować zarysowania tej powierzchni.

OSTRZEŻENIE!

Nigdy nie używać środków czyszczących w aerozolu do czyszczenia panelu sterującego w drzwiach ponieważ można uszkodzić zamek i komponenty elektroniczne!
Nie dozwolone jest użycie ściernych środków czyszczących czy niektórych ręczników papierowych, ponieważ istnieje ryzyko porysowania czy pozostawienia plam na powierzchni stali nierdzewnej.

Jak utrzymać zmywarkę w dobrym stanie

Po każdym zmywaniu, należy zamknąć zawór napełniający i pozostawić drzwi lekko uchylone, aby przewietrzyć zmywarkę - a wilgoć i zapachy nie pozostały w jej wnętrzu.

Wyjmować wtyczkę

Przed czyszczeniem i konserwacją należy wyjąć wtyczkę przewodu zasilającego z gniazdka. Nie ryzykuj porażenia!

Nie używaj rozpuszczalników i środków ściernych

Aby wyczyścić wnętrze i gumowe elementy zmywarki nie wolno używać rozpuszczalników czy ściernych środków czyszczących.

Używać tylko szmatek i ciepłej wody z mydłem. Aby usunąć plamy i przebarwienia z wnętrza zmywarki, należy użyć szmatki zmoczonej w wodzie z domieszką małej ilości białego octu lub specjalnymi środkami do czyszczenia zmywarek.

UWAGA!

Wykonanie instalacji wodnej i elektrycznej powinno być wykonane przez osoby z odpowiednimi uprawnieniami.

Wyjazd wakacyjny

Przed wyjazdem na wakacje zalecane jest włączenie zmywarki na podstawowy program bez załadunku, następnie odłączenie wtyczki przewodu zasilającego od gniazdka, zamknięcie zaworu wodnego i pozostawienie lekko uchylonych drzwi zmywarki. Pozwoli to na dłuższą eksploatację uszczelki gumowej i uniknięcie przykrych zapachów we wnętrzu zmywarki.

Przeniesienie urządzenia

W przypadku potrzeby przemieszczenia urządzenia należy zadbać o zachowanie pozycji pionowej. W przypadku absolutnej potrzeby można położyć zmywarkę na jej tylnej stronie.

Uszczelki

Jedną z przyczyn powstawania przykrych zapachów w zmywarce są resztki jedzenia pozostałe na uszczelkach. Zalecane jest regularne mycie uszczelki za pomocą mokrej gąbki, co spowoduje uniknięcie przykrych zapachów.

OSTRZEŻENIE!

Niebezpieczeństwo porażenia prądem! Odłączyć zasilanie sieciowe przed montażem zmywarki. Nie wykonanie odłączenia zasilania grozi śmiercią lub kalectwem w wyniku porażenia prądem elektrycznym!

WSKAZÓWKI W PRZYPADKU AWARII

KODY BŁĘDÓW

Przy wystąpieniu określonych usterek urządzenie pokaże na wyświetlaczu kody błędów aby ostrzec Użytkownika.

Kody	Znaczenie	Możliwe przyczyny
E1	Otwarte drzwi	Drzwi są otwarte w trakcie pracy zmywarki.
E2	Pobór wody	Usterka zasilania w wodę
E3	Odpływ wody	Usterka systemu odpływowego wody
E4	Czujnik temperatury	Usterka czujnika temperatury
E5	Zalanie/wyciek	Wystąpiło zalanie/wyciek
E6	Wyciek wody	Wystąpił wyciek wody
E7	Grzałka	Za wysoka temperatura grzałki

OSTRZEŻENIE!

W przypadku wystąpienia zalania należy zamknąć zawór główny wody przed wezwaniem serwisu. Jeżeli woda pojawiła się w podstawie zmywarki, należy ją usunąć przed ponownym uruchomieniem zmywarki.

PROBLEM	MOŻLIWA PRZYCZYNA	ROZWIĄZANIE
Zmywarka nie pracuje	Bezpiecznik lub wyłącznik różnicowo-prądowy zadziałał	Wymienić bezpiecznik i włączyć wyłącznik różnicowo-prądowy. Odłączyć inne urządzenia, które korzystają z tego samego obwodu zasilającego co zmywarka.
	Zasilanie nie jest włączone	Upewnić się że zmywarka jest włączona, a drzwi są dokładnie zamknięte. Upewnić się, że wtyczka przewodu zasilającego jest prawidłowo i skutecznie włożona w gniazdko instalacji zasilającej
	Ciśnienie wody jest za słabe	Należy sprawdzić, czy wąż wodny jest podłączony prawidłowo do instalacji wodnej i woda jest w sieci
Pompa osuszająca cały czas pracuje	Wylew	System jest zaprojektowany aby wykryć wylew/wyciek. Kiedy to nastąpi, system zatrzymuje pompę cyrkulacyjną i włącza pompę osuszającą.
Hałas	Pewne słyszalne dźwięki są normalnym zjawiskiem.	Np. dźwięk otwierającego się pojemnika na detergent. Szum płynącej wody z ramion myjących.
	Naczynia nie są stabilnie ustawione w koszach lub coś małego wpadło do kosza	Upewnić się, że wszystko jest zabezpieczone w zmywarce.
	Brzęczenie silnika.	Zmywarka nie jest używana regularnie. Jeżeli nie jest używana regularnie, należy co tydzień uruchomić na pusto zmywarkę aby zapewnić sprawność uszczelki.

PROBLEM	MOŻLIWA PRZYCZYNA	ROZWIĄZANIE
Mydliny w środku	Niewłaściwy detergent	Należy stosować odpowiednie detergenty, aby uniknąć powstania mydlin. Jeżeli pojawią się, to należy otworzyć zmywarkę i pozwolić im wyparować. Dodać 4 litry zimnej wody do wnętrza. Zamknąć drzwi i uruchomić program mycia wstępnego aby usunąć wodę ze zmywarki. Powtórzyć jeśli konieczne.
	Rozlany środek do nabłyszczania	Zawsze należy wytrzeć do sucha rozlany nadmiar środka do nabłyszczania.
Przebarwione wnętrze zmywarki	Użyto detergentu z barwnikiem	Należy upewnić się, że detergent jest bez barwnika.
Naczynia i przybory są brudne.	Niewłaściwy program	Wybrać mocniejszy program.
	Załadowano niewłaściwie kosz	Upewnić się, że ramię myjące i/lub pojemnik na detergent nie są blokowane przez duże naczynia.
Kropki i emulsja na szklankach i talerzach	<ol style="list-style-type: none"> 1. Ekstremalnie twarda woda. 2. Niska temperatura wody napływającej. 3. Przeładowanie zmywarki. 4. Niewłaściwy załadunek. 5. Stary lub zmoczony detergent. 6. Pusty pojemnik na środek nabłyszczający 7. Niewłaściwie dozowanie detergentu. 	<p>Aby usunąć kropki ze szklanek należy:</p> <ol style="list-style-type: none"> 1. Wyjąć wszystkie metalowe naczynia ze zmywarki 2. Nie dodawać detergentu. 3. Wybrać najdłuższy program zmywania. 4. Uruchomić zmywarkę tak aby pracowała przez 18 do 22 minut i dopiero wtedy główny program. 5. Otworzyć drzwi i dodać 2 nakrętki białego octu na dno zmywarki, zamknąć drzwi i pozwolić zmywarce dokończyć program zmywania. Jeżeli akcja z octem nie pomoże, to powtórzyć punkty 3-5 i zamiast octu dodać 60 ml kryształków kwasu cytrynowego.
Poszarzałe szkło	Połączenie miękkiej wody i zbyt duża ilość detergentu.	Należy użyć mniej detergentu, jeżeli jest miękka woda i wybrać krótszy program zmywania aby mieć czyste szkło.
Żółty lub brązowy nalot wewnętrznych powierzchni.	Plamy po herbacie lub kawie	Użycie roztworu 1/2 szklanki wybielacza i szklankę ciepłej wody aby usunąć nalot ręcznie. UWAGA! Należy poczekać 20 minut po programie zmywania aby pozwolić ostygnąć elementom grzewczym przed czyszczeniem wnętrza; w przeciwnym wypadku mogą powstać wypalenia.
	Pozostałości żelaza mogą być przyczyną powstania nalotu.	Należy zamówić filtr wody, który sprzedaje firma zajmująca się zmiękczeniem wody.
Biały nalot wewnętrznych powierzchni.	Wysoka zawartość minerałów w twardej wodzie.	Aby wyczyścić wnętrze zmywarki należy użyć mokrej gąbki z detergentem do zmywarek i nie wolno zapomnieć o gumowych rękawiczkach. Nigdy nie wolno używać innych środków czyszczących niż detergent przeznaczony do zmywarki, gdyż grozi to powstaniem piany lub mydlin.
Pokrywka pojemnika na detergent nie może się zamknąć prawidłowo	Zatykające pozostałości detergentu blokują pojemnik	Wyczyścić pojemnik z pozostałości detergentu
Detergent pozostaje w pojemniku.	Naczynia blokują pokrywkę pojemnika.	Przeładować prawidłowo naczynia.

PROBLEM	MOŻLIWA PRZYCZYNA	ROZWIĄZANIE
Para	Zjawisko normalne	Pewna, niewielka ilość pary może wydostać ze zmywarki podczas suszenia i osuszania zmywarki.
Czarne lub szare znaki na naczyaniach ceramicznych	Aluminiowe naczynia trą o talerze:	Użyć lekko ściernego środka czyszczącego do usunięcia tych znaków na talerzach.
Woda stoi we wnętrzu zmywarki.	Zjawisko normalne	Niewielka ilość wody dookoła odpływu na dnie wnętrza zmywarki nawilża uszczelki.
Przeciek ze zmywarki	Przepelniony pojemnik lub rozlany środek do nabłyszczania	Ostrożnie napełnić dozownik na detergent i środek do nabłyszczania aby uniknąć przelania/przepelnienia. Rozlany środek do nabłyszczania może spowodować mydliny i prowadzić do przelania. Wytrzeć każde rozlanie mokrą szmatką.
	Zmywarka nie jest wypoziomowana	Upewnić się, że zmywarka jest prawidłowo wypoziomowana.

WARUNKI GWARANCJI

1. TRES Sp. z o.o. jako Gwarant, udziela gwarancji na sprawne działanie urządzenia.
2. Warunkiem uznania gwarancji jest okazanie przez Użytkownika oryginalnego dowodu zakupu oraz podbitą przez sprzedawcę kartę gwarancyjną.
3. Gwarancja obowiązuje wyłącznie na terenie Rzeczypospolitej Polskiej.
4. Stwierdzone w okresie gwarancji wady fabryczne sprzętu, zostaną bezpłatnie usunięte w terminie:

- 30 dni roboczych od daty dostarczenia sprzętu do punktu serwisowego przez Użytkownika towaru,
- 30 dni roboczych od daty zgłoszenia reklamacji, gdy uszkodzenie zostało zgłoszone przez formularz reklamacyjny dostępny na www.berg-agd.pl,
- 60 dni roboczych od daty zgłoszenia reklamacji przez sklep, w którym dokonano zakupu lub w przypadku, gdy naprawa wymaga wywoga importu części zamiennych.

5. Okres gwarancji dla Użytkownika wynosi 24 miesiące od daty sprzedaży.
6. Użytkownikowi w okresie gwarancji przysługuje prawo wymiany sprzętu na nowy w przypadku niemożności dokonania naprawy. Decyzję taką podejmuje Dział Serwisu i Reklamacji TRES Sp. z o.o. Wymiany sprzętu na wolny od wad dokonuje sklep, w którym dokonano zakupu sprzętu.
7. Gwarant ma prawo odmówić wymiany sprzętu, o której mowa w punkcie 6 w przypadku stwierdzenia jakichkolwiek uszkodzeń mechanicznych lub chemicznych świadczących o nieprawidłowym użytkowaniu bądź konserwacji urządzenia.
8. Gwarancja nie obejmuje :

- uprawnienia do żądania wykonania czynności, za które zgodnie z instrukcją obsługi odpowiedzialny jest użytkownik, w tym: instalacji i podłączenia urządzeń, konserwacji oraz regulacji urządzeń,
- usterek powstałych na skutek nieprawidłowego użytkowania sprzętu, niedbalstwa, a także uszkodzeń powstałych przez dostanie się zanieczyszczeń lub ciał obcych do środka urządzenia,
- uszkodzeń mechanicznych, termicznych i chemicznych oraz powstałych w wyniku działania sił zewnętrznych (skoki napięcia, wyładowania atmosferyczne).

9. Nabywca traci prawa gwarancyjne w przypadku:

- samowolnych napraw i zmian konstrukcyjnych dokonanych przez osoby nie upoważnione,
- niewłaściwej lub niezgodnej z instrukcją instalacji lub eksploatacji urządzenia.

10. Sprzęt przeznaczony jest do użytkowania w warunkach indywidualnego gospodarstwa domowego. Na sprzęt zakupiony na fakturę w związku z prowadzoną przez nabywcę działalnością gospodarczą, Gwarant udziela gwarancji 6 miesięcznej.

11. W okresie gwarancji nabywca zobowiązany jest zachować nieuszkodzone opakowanie fabryczne wraz z wypełnieniem. W szczególnych przypadkach konieczne jest odesłanie sprzętu do producenta. Za uszkodzenia mechaniczne powstałe na skutek nieodpowiedniego zapakowania sprzętu na czas transportu Gwarant nie ponosi odpowiedzialności, a ryzyko uszkodzenia ponosi Klient.

12. W przypadku oczywistej bezzasadności zgłoszenia reklamacyjnego, w szczególności, gdy nie wystąpiła wada sprzętu lub zaistniały okoliczności wyłączające odpowiedzialność Gwaranta, Gwarant odmawia dokonania naprawy/wymiany sprzętu w ramach udzielonej Gwarancji, przedstawiając jednocześnie Nabywcy uzasadnienie zajętogo stanowiska. W takiej sytuacji użytkownikowi służy prawo do dokonania naprawy za odpłatnością stosowną do wykonywanych czynności.

13. Gwarancja niniejsza nie wyłącza, nie ogranicza, ani nie zawiesza uprawnień kupującego wynikających z rękojmi.

14. W sprawach nieuregulowanych warunkami niniejszej karty gwarancyjnej, zastosowanie mają odpowiednie przepisy Kodeksu Cywilnego.

KARTA GWARANCYJNA

ważna z dowodem sprzedaży

Nazwa urządzenia	Kod fabryczny	Data sprzedaży
------------------	---------------	----------------

.....
sprzedawca

.....
pieczęć sklepu

Nr	Opis działania serwisowego	Data i podpis serwisanta

Procedura składania reklamacji

Dokładamy wszelkich starań, aby nasze produkty były niezawodne i długotrwałe. Dbamy również o to, by w przypadku zgłoszenia reklamacji, proces jej obsługi przebiegał w możliwie najkrótszym terminie oraz spełniał wszelkie Państwa oczekiwania. W przypadku reklamacji, prosimy o wypełnienie formularza zgłoszenia reklamacyjnego znajdującego się na stronie www.berg-agd.pl.


Przed przystąpieniem do wypełniania formularza prosimy o przygotowanie następujących informacji:

- ➔ nazwa lub symbol produktu;
- ➔ numer faktury (lub paragonu) *;
- ➔ dane kontaktowe sprzedawcy;
- ➔ dane kontaktowe reklamującego;
- ➔ zdjęcia reklamowanego produktu.

* W każdym przypadku podstawą do zgłoszenia reklamacji jest kopia lub skan dowodu zakupu przesłany drogą mailową wraz z formularzem zgłoszenia reklamacyjnego.

KARTA PRODUKTU

Karta produktu zgodnie z Rozpoznaniem Delegowanym Komisji UE nr 1059/2010 oraz z Rozporządzeniem Komisji UE nr 1016/2010

Producent / Znak towarowy	Tres Sp. z o.o. / 
Model	BRG60B2A401R
Pojemność znamionowa	14
Klasa efektywności energetycznej ¹	A ++
Roczne zużycie energii elektr. w kWh (AEC) (280 cykli) ²	266kWh
Zużycie energii w standardowym cyklu zmywania (kWh na cykl)	0.93kWh
Pobór energii w trybie wyłączenie (W)	0.1W
Pobór energii w trybie czuwania (W)	0.9W
Roczne zużycie wody w litrach (280 cykli) ³	3080 liter
Klasa efektywności suszenia ⁴	A
Program standardowy ⁵	Eco
Czas trwania programu standardowego (min)	178 min
Poziom hałasu (dB(A) re 1pW)	45 dB
Sposób montażu sprzętu	Zintegrowany
Sprzęt do zabudowy	Tak
Wysokość (cm)	81.5cm
Szerokość (cm)	59.6cm
Głębokość (cm)	55.8cm
Moc całkowita	1850 W
Napięcie zasilania (A) / częstotliwość (Hz)	220-240 V/ 50 Hz
Ciśnienie wody zasilającej (bar / MPa)	0.4-10bar=0.04-1.0MPa
Maksymalna temperatura wody (°C)	61°C



UWAGI:

1. A+++ [najwyższa klasa efektywności energetycznej] do D [najniższa klasa efektywności energetycznej].
2. Roczne zużycie energii „266” kWh, na podstawie 280 standardowych cykli mycia z napełnieniem zimną wodą i zużycia energii w trybach oszczędnych. Rzeczywiste zużycie energii będzie zależało od sposobu eksploatacji urządzenia.
3. Roczne zużycie wody „3080” litrów na podstawie 280 standardowych cykli mycia. rzeczywiste zużycie wody będzie zależało od sposobu eksploatacji urządzenia.
4. A [najwyższa klasa efektywności] to G [najniższa klasa efektywności]
5. jest to program odpowiedni do zmywania normalnie zabrudzonych naczyń. Jest także najbardziej efektywnym programem pod względem łącznego zużycia energii i wody dla tego rodzaju naczyń.

W aktualnej wersji, w chwili dostawy urządzenie spełnia normy europejskie i wymagania dyrektyw:

- LVD 2014/35/EC
- EMC2014/3/EC
- EUP 2010/1016

Powyższe wartości zostały zmierzone zgodnie z normami w określonych warunkach pracy.

Wyniki mogą się różnić znacznie w zależności od ilości i zabrudzenia naczyń, twardości wody, ilości detergentu itp.

Instrukcja sporządzona w oparciu o normy i przepisy Unii Europejskiej.

Producent zastrzega sobie prawo do wprowadzania zmian konstrukcyjnych i technicznych.

PRODUCENT
TRES Sp. z o.o.
ul. Krakowska 61B
71-017 Szczecin
tel. +48 91 485 47 60
fax. +48 91 485 47 68
www.berg-agd.pl
www.tres.net.pl

