

Odkurzacz do podłóg

Instrukcja obsługi

PL



SENCOR®

SVC 45BK / SVC 45BL / SVC 45GR /
SVC 45RD / SVC 45WH

Przed uruchomieniem tego produktu należy zapoznać się z instrukcją obsługi, nawet w przypadku, jeśli masz już doświadczenie w posługiwaniu się podobnymi urządzeniami. Z wyrobu należy korzystać wyłącznie w sposób opisany w niniejszej instrukcji obsługi. Instrukcję należy zachować do ewentualnego zastosowania w przyszłości.

Przynajmniej przez okres gwarancji zalecamy zachować oryginalne opakowanie łącznie z wewnętrznym materiałem pakowym, dokument kasowy i kartę gwarancyjną. W razie transportu urządzenie należy zapakować w oryginalne pudełko producenta, żeby zapewnić maksymalne zabezpieczenie wyrobu podczas transportu (na przykład przeprowadzka albo wysyłka do serwisu).

SPIS TREŚCI

WAŻNE INSTRUKCJE DOTYCZĄCE BEZPIECZEŃSTWA	3
OPIS ODKURZACZA	5
ZŁOŻENIE ODKURZACZA	6
INSTRUKCJA UŻYCIA	6
PRZECHOWYWANIE ODKURZACZA	8
KONSERWACJA I CZYSZCZENIE	8
ROZWIĄZYWANIE PROBLEMÓW	10
DANE TECHNICZNE	10
KARTA INFORMACYJNA PRODUKTU	11
ZAWARTOŚĆ OPAKOWANIA	11
LIKwidACJA ZUŻYTYCH URZĄDZEŃ ELEKTRYCZNYCH I ELEKTRONICZNYCH	12
ZALECENIA I INFORMACJE O POSTĘPOWANIU ZE ZUŻYTYM OPAKOWANIEM	12

WAŻNE INSTRUKCJE DOTYCZĄCE BEZPIECZEŃSTWA

- 1) Starannie rozpakuj wyrób, zwracając uwagę, by nie wyrzucić żadnej części materiału pakowego, zanim znajdziesz wszystkie elementy produktu.
- 2) Ten produkt nie jest przeznaczony dla osób (włącznie z dziećmi) o obniżonej wydolności fizycznej, umysłowej lub mentalnej lub osób o ograniczonym doświadczeniu i umiejętnościach, jeśli nie jest nad nimi sprawowany nadzór lub nie są dane instrukcje obejmujące użytkowanie tych produktów przez osobę odpowiedzialną za ich bezpieczeństwo.
- 3) Nigdy nie używaj akcesoriów, które nie zostały dostarczone wraz z produktem lub nie są do niego przeznaczone.
- 4) W żadnym razie nie próbuj naprawiać urządzenia we własnym zakresie oraz wykonywać w nim żadnych przeróbek – niebezpieczeństwo porażenia prądem elektrycznym! Wszystkie naprawy i regulacje tego urządzenia należy powierzyć specjalistycznej firmie/serwisowi. Otwieranie tego wyrobu w okresie gwarancyjnym może spowodować utratę prawa do bezpłatnej, gwarancyjnej naprawy tego urządzenia.
- 5) Używaj i przechowuj produkt z dala od materiałów palnych i lotnych.
- 6) Nie wystawiaj produktu na działanie ekstremalnych temperatur, promieni słonecznych i nadmiernej wilgoci.
- 7) Nie umieszczaj produktu w pobliżu grzejników, otwartego ognia i innych odbiorników i urządzeń, które są źródłem ciepła.
- 8) Produkt jest przeznaczony do użytkowania w gospodarstwach domowych. Nie korzystaj z niego w środowisku przemysłowym albo poza pomieszczeniami!
- 9) Nie używaj produktu do innego celu, niż do którego jest przeznaczony.
- 10) Przed podłączeniem urządzenia do gniazdka sieciowego upewnij się, że napięcie podane na etykiecie urządzenia jest zgodne z napięciem w Twoim gniazdku.
- 11) Przewodu zasilającego nie wolno kłaść w pobliżu gorących powierzchni albo kłaść na ostrych przedmiotach. Na przewodzie zasilającym nie należy ustawiać ciężkich przedmiotów oraz nie należy po nim chodzić. Zadbaj o to, żeby przewód zasilający nie dotykał gorącej powierzchni.
- 12) Jeżeli przewód zasilający uległ uszkodzeniu, jego wymianę należy powierzyć serwisowi albo osobie o odpowiednich kwalifikacjach, aby nie dopuścić do niebezpiecznych sytuacji. Nie wolno używać urządzenia z uszkodzonym przewodem zasilającym lub wtyczką.
- 13) Przewodu zasilającego nie wolno wyłączać z gniazdka przez pociąganie za przewód.
- 14) Na produkt nie wolno przyskać wodą ani innym płynem. Do produktu nie wolno wlewać wody, ani innej cieczy. Nie zanurzaj urządzenia w wodzie lub innej cieczy.
- 15) Nigdy nie korzystaj z urządzenia w pobliżu wanny, umywalki albo innych naczyń z wodą.
- 16) Jeżeli nie korzystasz z produktu albo nie zamierzasz z niego korzystać, wyłącz go i wyjmij wtyczkę z gniazdka. Przed czyszczeniem wykonaj również te czynności.
- 17) Nie pozostawiaj włączanego urządzenia bez nadzoru.
- 18) Jeżeli wyrób ma być używany w pobliżu dzieci, należy zachować zwiększoną ostrożność. Produkt powinien być trzymany za dala od dzieci. Należy pilnować dzieci, aby nie bawiły się urządzeniem.
- 19) Jeśli produkt jest włączony, nie blokuj jego otworów ani wyjścia powietrza, w przeciwnym razie może dojść do naruszenia obiegu powietrza a przez to do uszkodzenia silnika przez przegrzanie.
- 20) Odkurzanie poniżej wymienionych przedmiotów może spowodować uszkodzenie wyrobu lub zranienie osoby:
 - mokra podłoga, woda albo inne ciecze
 - jakiekolwiek ostre przedmioty (np. szkło, odfamki, igły, szpilki itp.)
 - palące się papierosy i cygara, zapalki i jakiekolwiek palne i lotne płyny (na przykład benzyna, rozpuszczalniki itp.)
 - mąka, cement, tynk (ewentualnie odsysanie z otworów wierconych w ścianach).
- 21) Żeby zapobiec uszkodzeniu mebli albo obrażeniom u osób przewód należy przytrzymywać w ręce podczas jego zwijania.
- 22) Silne pociąganie za przewód zasilający może spowodować jego uszkodzenie.

Odkurzacz do podłóg

SVC 45BK / SVC 45BL / SVC 45GR / SVC 45RD / SVC 45WH

- 23) Nie należy odkurzać większych kawałków papieru i woreczków plastikowych. Mogą one z łatwością zapchać rurę lub wąż. Jeżeli produkt zatka się w jakikolwiek sposób, natychmiast należy go wyłączyć z gniazdka zasilającego i wyczyścić jego rurę albo wąż.
- 24) Aby zapobiec uszkodzeniu węża, nie deptaj po nim ani nie zginaj go na siłę. Nie używaj odkurzacza ze złamanym lub uszkodzonym w inny sposób wężem.
- 25) Nie należy przejeżdżać odkurzaczem po przewodzie zasilającym.
- 26) Nigdy nie należy używać odkurzacza bez ochronnego filtra silnika, filtra wylotowego, włożonego pojemnika na kurz albo filtra HEPA.
- 27) Końcówki ssącej, końca rury ani żadnego wyposażenia nie wolno przykładać do oczu albo do uszu.
- 28) Przy odkurzaniu niektórych rodzajów podłóg albo wykładzin podłogowych może powstawać ładunek elektrostatyczny, który nie jest bezpieczny dla użytkownika.
- 29) Producent nie odpowiada za szkody spowodowane na skutek niewłaściwego użycia urządzenia i jego wyposażenia (za zranienia, oparzenia, pożar itp.)

Odkurzacz do podłóg

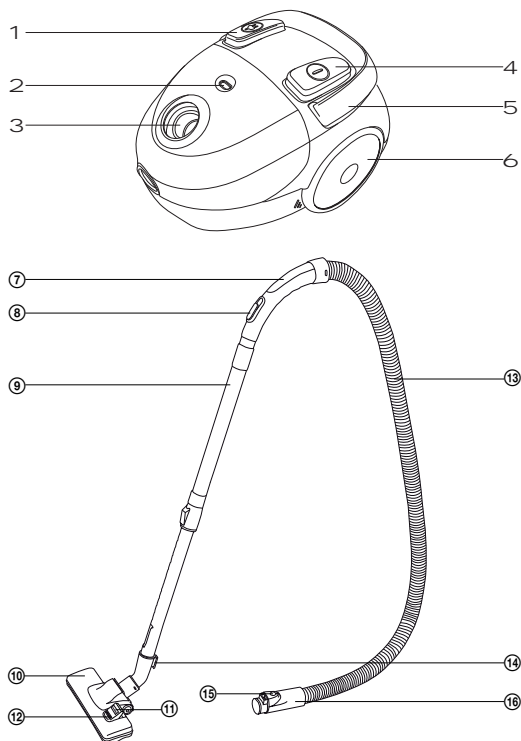
SVC 45BK / SVC 45BL / SVC 45GR / SVC 45RD / SVC 45WH

PL

OPIS ODKURZACZA

A

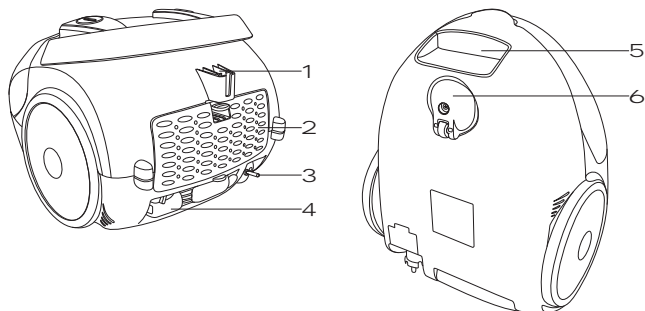
- 1 Przycisk do nawijania przewodu
- 2 Wskaźnik zapelnienia worka
- 3 Otwór do zasysania powietrza
- 4 Przycisk START / STOP
- 5 Uchwyt odkurzacza
- 6 Kółko odkurzacza
- 7 Uchwyt
- 8 Ruchomy suwak do regulacji ciągu powietrza
- 9 Rura
- q; Końcówka podłogowa
- qa Pozycja klapki umożliwiająca odkurzanie dywanów
- qs Pozycja pokrywy umożliwiająca odkurzanie (gładkich) podłóg
- qd Wąż
- qf Blokada umożliwiająca poziome parkowanie urządzenia
- qg Zabezpieczenie
- qh Końcówka węża



Odkurzacz do podłóg

SVC 45BK / SVC 45BL / SVC 45GR / SVC 45RD / SVC 45WH

B



- 1 Położenie spoczynkowe
- 2 Kratka filtra wlotowego
- 3 Przewód zasilający
- 4 Łączone węże
- 5 Uchwyt do przenoszenia
- 6 Mechanizm przedniego koła

ZŁOŻENIE ODKURZACZA

Włóż wąż do otworu ssącego.

Wciśnij jednocześnie oba bezpieczniki na końcówce węża, a końcówkę wsuń do otworu na odkurzaczu, aż będzie słychać kliknięcie. Wąż jest teraz zabezpieczony w poprawnym położeniu.

Założ uchwyt na rurę.

Uchwyt zakładamy na szerszą część złożonej rury.

Założ końcówkę podłogową na rurę.

Końcówkę do podłogi załóż na cieńszą część złożonej rury.

INSTRUKCJA UŻYCIA

Podłączanie odkurzacza do sieci elektrycznej

Pociągając za końcówkę wyciągnij z odkurzacza odpowiedni odcinek przewodu. Jego wtyczkę włóż do gniazdka zasilającego.



Uwaga:

Żółty znak na przewodzie zasilającym ostrzega o zbliżającym się końcu przewodu zasilającego. Nie wyciągaj kabla za czerwony znak.

Odkurzacz do podłóg

SVC 45BK / SVC 45BL / SVC 45GR / SVC 45RD / SVC 45WH

PL

Ustawianie końcówki podłogowej zależnie od rodzaju powierzchni

Zależnie od rodzaju odkurzonej powierzchni ustaw klapkę końcówki podłogowej w następujący sposób:

- Przy odkurzaniu dywanów wsuń szczotki za pomocą klapki.
- Przy odkurzaniu twardych (gładkich) podłóg wysuń szczotki.

Włączanie (wyłączanie) odkurzacza

Aby włączyć (wyłączyć) odkurzacz wciśnij przycisk START/STOP na obudowie odkurzacza.

Regulacja ssania

Ssanie można regulować klapką na uchwycie rury.



Rada:

Jeśli podczas odkurzania zatka się uchwyt węża, odłącz go od rury oraz odłącz rurę od odkurzacza. Następnie wsuń uchwyt do otworu ssącego odkurzacza i odkurz zanieczyszczenia blokujące ruch powietrza.

Krótką przerwa w odkurzaniu

Aby na krótko przerwać odkurzanie, włóż rurę z wykorzystaniem zaczepu na końcówce do podłogi w miejsce parkowania na tylnej części odkurzacza.



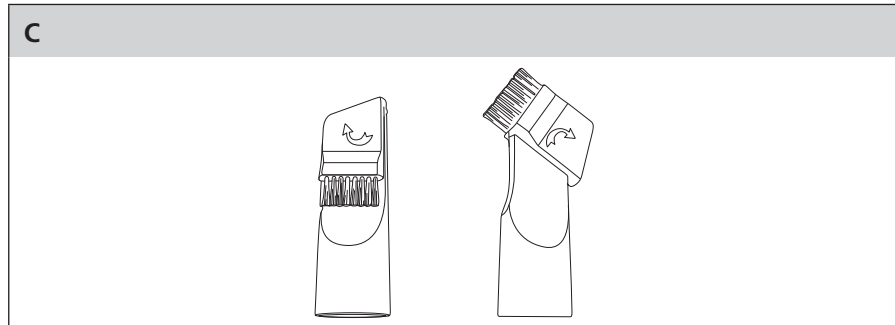
Uwaga:

Nie przesuwamy urządzenia w czasie, kiedy rura jest umocowana do odkurzacza! Może dojść do wyłamania zaczepów od parkowania!

Wykorzystanie wyposażenia

W dolnej części odkurzacza jest komora na składaną rurę.

Rurę składaną stosuje się do odkurzania trudno dostępnych miejsc (na przykład okien, naroży, biblioteczek, miejsc między materacami, w tapicerce itp.). Obracając szczotkę na zewnątrz uzyskasz rurę ze szczotką odpowiednią do odkurzania ciężko dostępnych miejsc, kratki, klawiatury itp.



Zakończenie odkurzania

Po zakończeniu odkurzania najpierw wyłącz odkurzacz przez wciśnięcie przycisku START/STOP a następnie odłącz wtyczkę kabla z gniazdka elektrycznego.

Aby nawinąć przewód zasilający z powrotem do odkurzacza, wciśnij i przytrzymaj jedną ręką przycisk do nawijania, a drugą ręką prowadź przewód, ewentualnie trzymaj go za koniec, aby nie uszkodziła się część wejściowa.

Odkurzacz do podłóg

SVC 45BK / SVC 45BL / SVC 45GR / SVC 45RD / SVC 45WH



Rada:

Jeśli nie dojdzie do całkowitego nawinięcia kabla zasilającego z powrotem do odkurzacza, połuzuj przycisk zwijania, wyciągnij kabel z powrotem na ok. 50 cm z odkurzacza i wciśnij ponownie przycisk zwijania.

Przenoszenie odkurzacza

Odkurzacz można chwytać i przenosić za uchwyt.

PRZECHOWYWANIE ODKURZACZA

Odkurzacz można magazynować po rozłożeniu na części albo zostawić złożony, a rurę podłogową zablokować w pozycji parkowania.

KONSERWACJA I CZYSZCZENIE



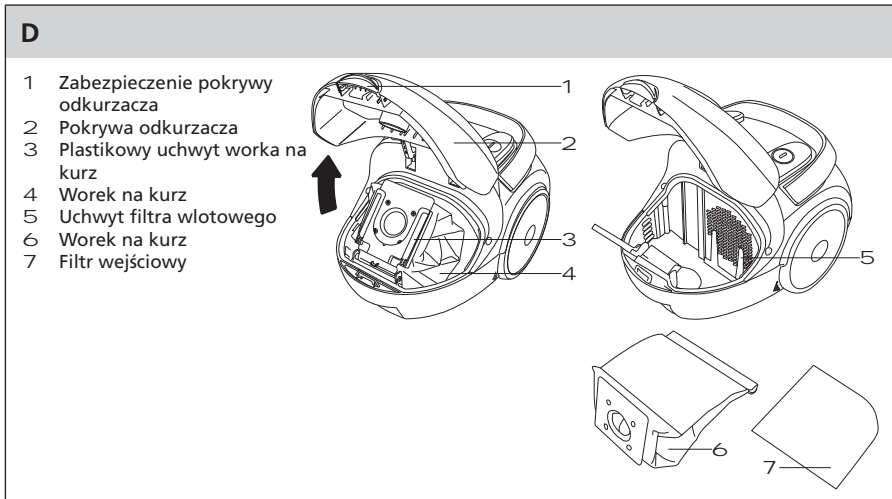
Uwaga:

Przed czyszczeniem zawsze odłącz kabel odkurzacza z gniazdka elektrycznego.

Wymiana worka na kurz

Jeżeli we wzorniku pojawi się po podniesieniu końcówki podłogowej ponad odkurzaną powierzchnię i przy ustawieniu maksymalnej mocy ssania wskaźnik napelnienia worka (czyli całe pole kolorowe), należy zmienić worek na kurz:

- 1) Otworzyć pokrywę odkurzacza.
- 2) Wyjmij stary woreczek na kurz z plastikowego uchwyty.
- 3) Na jego miejsce włóż nowy.
- 4) Zamknij pokrywę odkurzacza.



Odkurzacz do podłóg

SVC 45BK / SVC 45BL / SVC 45GR / SVC 45RD / SVC 45WH

PL



Uwaga:

Nigdy nie staraj się prać papierowych woreczków na kurz - są one jednorazowego użytku i w razie ich zapelnienia trzeba je zlikwidować wraz ze zwykłymi odpadkami domowymi. Prać można tylko worki wykonane z tkanin!

Wymiana filtra wejściowego

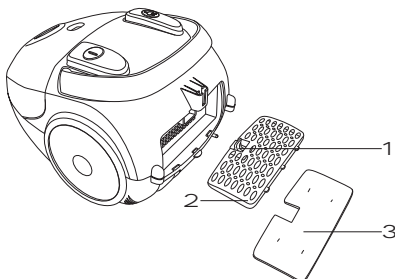
- 1) Otwórz pokrywę odkurzacza i wyjmij wejściowy filtr z uchwytu.
- 2) Wymień wejściowy filtr na nowy i włóż z powrotem do odkurzacza.

Wymiana filtra wyjściowego

- 1) Naciskając przycisk odchyl kratkę filtra wstępnego.
- 2) Następnie wyjmij filtr wyjściowy i wymień go na nowy.
- 3) Nowy filtr razem z kratką włóż z powrotem do odkurzacza.

E

- 1 Zabezpieczenie
- 2 Kratka filtra wlotowego
- 3 Filtr wyjściowy



Do czyszczenia zewnętrznych części urządzenia korzystamy z miękkiej ściereczki zwilżonej w ciepłej wodzie. Nie korzystamy z ostrych środków do czyszczenia, rozpuszczalników albo rozcieńczalników, które mogą uszkodzić powierzchnię urządzenia.

Odkurzacz do podłóg

SVC 45BK / SVC 45BL / SVC 45GR / SVC 45RD / SVC 45WH

ROZWIĄZYWANIE PROBLEMÓW

Przed zwróceniem się do serwisu, prosimy o zapoznanie się z poniższą tabelką:

Problem	Możliwa przyczyna	Zalecane działanie
Silnik się nie włącza.	<ul style="list-style-type: none"> – Przewód zasilający nie jest dobrze włożony do gniazdka. – Gniazdko sieciowe jest uszkodzone. – Odkurzacz nie jest włączony. 	<ul style="list-style-type: none"> – Poprawnie włączyć wtyczkę do gniazdka sieciowego. – Skontrolować gniazdko sieciowe. – Włączyć odkurzacz.
Siła ssąca jest słaba.	<ul style="list-style-type: none"> – Woreczek na kurz jest zapełniony. – Urządzenie jest zatkane. – Zatkany jest filtr. 	<ul style="list-style-type: none"> – Wymień woreczek na kurz – Usuń zatykający materiał. – Wyczyść filtr.
Nie nawija się cały przewód.	Przewód podczas nawijania wy dostał się poza szpulę.	Przy nawijaniu utrzymywać lekko naprężony przewód.
Nie można wyciągnąć przewodu.	Przewód niewłaściwie się nawinał.	Przycisnąć przycisk do nawijania przewodu i spróbować ponownie.
Nie działa regulacja mocy.	Odkurzacz jest zepsuty.	Zapewnij naprawę odkurzacza (wyłącznie przez fachowca).
Przewód zasilający zwija się w przypadkowej chwili.	Uszkodzony mechanizm nawijający.	Zapewnij naprawę odkurzacza (wyłącznie przez fachowca).
Nie można zamknąć pokrywki odkurzacza.	Nie ma włożonego woreczka na kurz lub jest źle włożony.	Skontroluj pozycję woreczka na kurz w plastikowym uchwycie, ewentualnie włóż nowy woreczek.

DANE TECHNICZNE

Napięcie znamionowe	220–240 V AC (zmienne)
Częstotliwość nominalna	50/60 Hz
Moc nominalna	1200 W
Klasa ochrony (chodzi o ochronę przed porażeniem prądem elektrycznym)	II
Poziom głośności	82 dB(A)
Długość kabla sieciowego	7,5 m
Zasięg działania	1,5 m
Wymiary (długość x szerokość x wysokość)	345 x 255 x 210 mm
Masa	3,6 kg

Deklarowana wartość emisji hałasu tego urządzenia wynosi 82 dB(A), co stanowi poziom A mocy akustycznej w porównaniu z referencyjną mocą akustyczną 1 pW.

Odkurzacz do podłóg

SVC 45BK / SVC 45BL / SVC 45GR / SVC 45RD / SVC 45WH

PL

KARTA INFORMACYJNA PRODUKTU

Nazwa/znak towarowy	SENCOR
Identyfikator modelu	SVC 45BK, 45WH, 45RD, 45BL, 45GR
Klasa efektywności energetycznej *	D
Roczne zużycie energii (w kWh) **	44,2
Klasa skuteczności odkurzania dywanów	F
Klasa skuteczności odkurzania twardych powierzchni	B
Klasa reemisji kurzu z odkurzacza	E
Poziom mocy akustycznej (dB(A))	82
Moc znamionowa (W)	1200

* Od klasy A (klasa o najwyższej skuteczności i niskim zużyciu energii el.) do klasy G (klasa o najniższej skuteczności i wysokim zużyciu energii el.)

** Orientacyjne roczne zużycie energii (w kWh na rok) dla 50 cykli odkurzania. Rzeczywiste roczne zużycie energii będzie uzależnione od stopnia wykorzystywania urządzenia.

Wartości zostały określone zgodnie z rozporządzeniem (UE) nr 665/2013.

ZAWARTOŚĆ OPAKOWANIA

1x odkurzacz
1x końcówka do podłogi
2x plastikowa rurka
1x wąż
1x końcówka uniwersalna
1x filtr wejściowy
1x papierowy worek na kurz
1x filtr wyjściowy
1x instrukcja obsługi
1x karta gwarancyjna

Zastrzega się prawo do zmiany tekstu i parametrów technicznych.

WSKAZÓWKI I INFORMACJE DOTYCZĄCE GOSPODARKI ZUŻYTYM OPAKOWANIEM

Zużyty materiał opakowaniowy należy dostarczyć do punktu przeznaczonego do składowania odpadu, wyznaczonego przez urzędy lokalne.

UTYLIZACJA ZUŻYTYCH URZĄDZEŃ ELEKTRYCZNYCH I ELEKTRONICZNYCH



Ten symbol, umieszczony na produktach lub w ich dokumentacji, oznacza, że zużytych wyrobów elektrycznych i elektronicznych nie wolno likwidować wraz ze zwykłym odpadem komunalnym. W celu zapewnienia należytej likwidacji, utylizacji i recyklingu tych wyrobów należy przekazać je do wyznaczonych składnic odpadów. W niektórych krajach Unii Europejskiej lub innych państwach europejskich można zamiast tego zwrócić tego rodzaju wyroby lokalnemu sprzedawcy przy kupnie ekwiwalentnego nowego produktu. Właściwa likwidacja tych produktów pozwoli zachować cenne źródła surowców naturalnych i pomoże w zapobieganiu negatywnemu wpływowi na środowisko naturalne i zdrowie ludzkie, co może spowodować niewłaściwa likwidacja odpadów. Szczegółowych informacji udzielą Państwu urzędy miejskie lub najbliższe składnice odpadów. W przypadku niewłaściwej utylizacji tego rodzaju odpadu mogą zostać nałożone kary zgodnie z lokalnymi przepisami.

Dotyczy przedsiębiorców z krajów Unii Europejskiej

Jeśli chcą Państwo likwidować urządzenia elektryczne i elektroniczne, prosimy o uzyskanie potrzebnych informacji od sprzedawcy lub dostawcy wyrobu.

Likwidacja wyrobów w krajach spoza Unii Europejskiej

Ten symbol obowiązuje w Unii Europejskiej. Jeśli chcą Państwo zlikwidować ten wyrób, prosimy o uzyskanie potrzebnych informacji dotyczących prawidłowego sposobu likwidacji od lokalnych urzędów lub od sprzedawcy.



Ten wyrób spełnia wszystkie podstawowe wymagania dyrektyw UE, które go dotyczą.

Zastrzegamy sobie możliwość dokonywania zmian tekstu, designu i danych technicznych wyrobu bez uprzedzenia.