

SENCOR® SVC 9300BK 4A+AAA ECO POWER



PL ■ Odkurzacz workowy

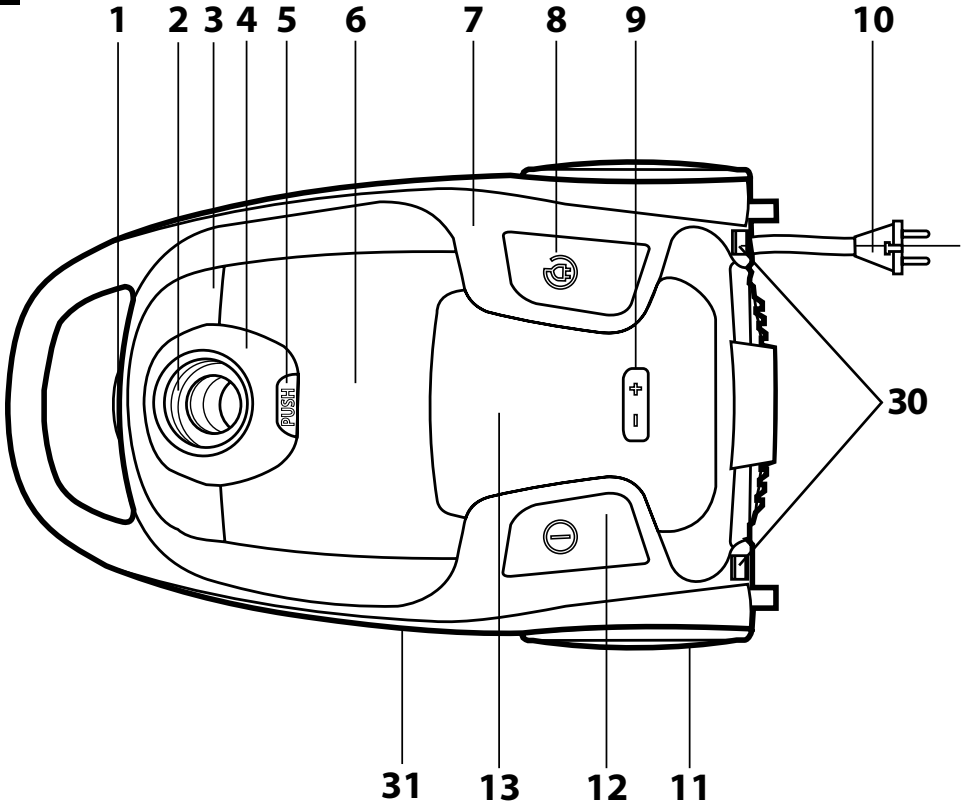
Tłumaczenie oryginalnej instrukcji

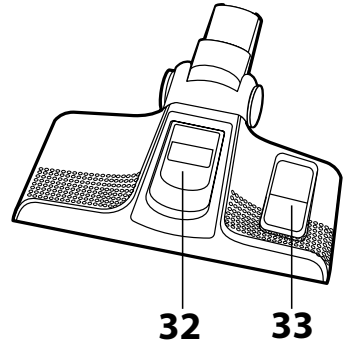
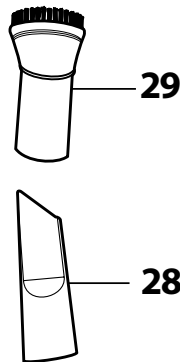
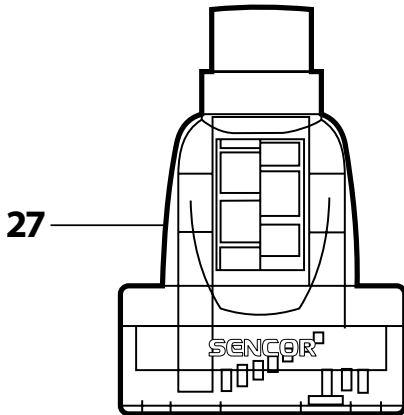
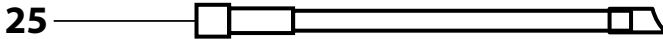
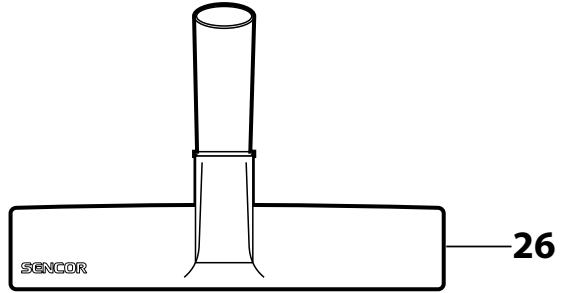
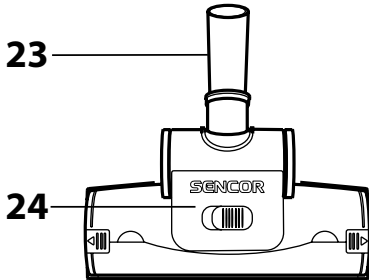
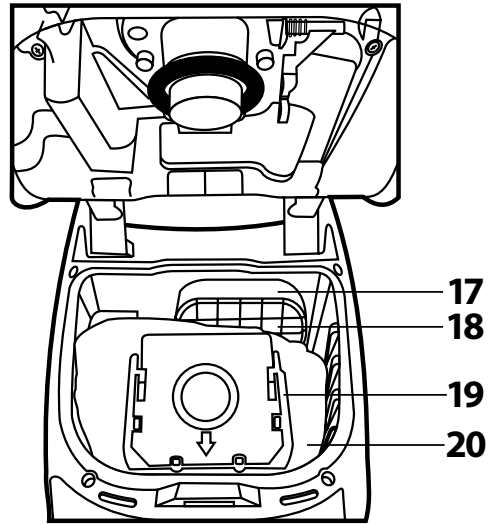
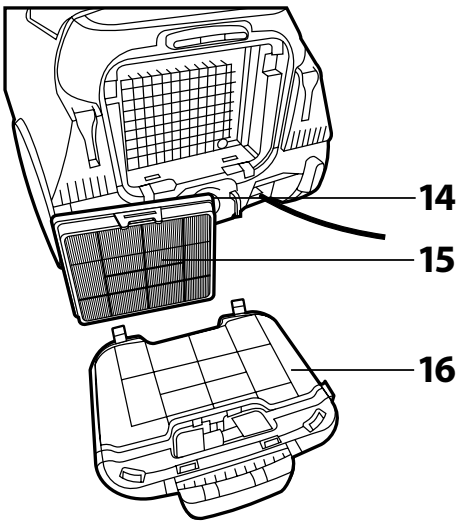
PRZECZYTAJ STARANNIE I ZACHOWAJ W CELU ZASTOSOWANIA W PRZYSZŁOŚCI

- Niniejsze urządzenie mogą obsługiwać dzieci w wieku 8 lat oraz starsze lub osoby z obniżonymi fizycznymi, zmysłowymi lub psychicznymi zdolnościami lub też z niedostatecznymi doświadczeniami lub wiedzą, o ile znajdują się pod nadzorem, lub jeśli zostały pouczone o tym, jak obchodzić się z nim w bezpieczny sposób i rozumiejące potencjalne niebezpieczeństwa. Dzieci nie mogą bawić się urządzeniem. Czyszczenia i konserwacji nie mogą dokonywać dzieci bez nadzoru.
- Jeśli dojdzie do uszkodzenia przewodu zasilającego, konieczna jest jego wymiana przez producenta, jego przedstawiciela serwisowego lub podobnie odpowiednio wykwalifikowaną osobę, ponieważ pozwoli to na uniknięcie zagrożeń.
- Przed przystąpieniem do czyszczenia lub konserwacji, należy wyciągnąć wtyczkę przewodu zasilania.
- Niniejszy odkurzacz jest przeznaczony do użytku w gospodarstwach domowych, biurach oraz w pomieszczeniach podobnego rodzaju. Zabrania się używania odkurzacza w środowisku przemysłowym.
- Nie narażaj odkurzacza na bezpośrednie działanie promieni słonecznych i nie umieszczaj go w pobliżu otwartego płomienia lub urządzeń, które są źródłem ciepła.
- Przed podłączeniem przewodu zasilającego do gniazdka sieciowego upewnij się, że napięcie znamionowe podane na tabliczce fabrycznej odkurzacza jest zgodne z napięciem elektrycznym w gniazdku.
- Przestrzegaj, aby przewód zasilający nie dotykał gorących powierzchni lub ostrych przedmiotów.
- Nie zanurzaj odkurzacza w wodzie ani innej cieczy i nie myj go pod bieżącą wodą.
- Przed włączeniem odkurzacza upewnij się, że jest w nim włożony worek na kurz, jak również wszystkie filtry wlotowe i wylotowe są zainstalowane na swoim miejscu.
- Przestrzegaj, aby podczas pracy odkurzacza nie były zablokowane otwory wylotu powietrza lub otwór ssący.
- Odkurzacza nie stosuj do odkurzania:
 - zapalonych papierosów, palących się przedmiotów, zapalek lub rozpalonego popiołu;
 - wody i innych cieczy;
 - substancji łatwopalnych albo lotnych;
 - ostrych przedmiotów, np. czerepy, igły, szpilki itp.;
 - mąki, tynku, cementu i innych materiałów budowlanych;
 - większych kawałków papieru albo torebek plastikowych, które mogą lekko zablokować otwór ssący.

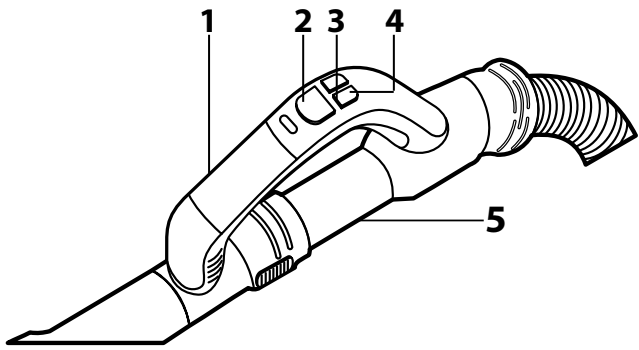
- Podczas odkurzania niektórych rodzajów podłóg lub wykładzin podłogowych może dojść do wyładowania elektrostatycznego, które nie jest niebezpieczne dla użytkownika.
- Nie dotykaj twarzy węžem ssącym i końcówkami.
- Odkurzacz zawsze wyłącz i odłącz od gniazdka sieciowego, jeżeli pozostawisz go bez nadzoru albo po zakończeniu używania oraz przed przystąpieniem do czyszczenia. Przewód zasilający odłączaj od gniazdka elektrycznego wyciągając za wtyczkę, a nie za przewód. W odwrotnym przypadku występuje ryzyko uszkodzenia przewodu zasilającego lub gniazdka. Podczas zwijania przewodu zasilającego przytrzymuj przewód zasilający ręką.
- Jeżeli przewód zasilający jest uszkodzony, jego wymianę należy powierzyć specjalistycznej placówce serwisowej. Nie wolno używać odkurzacza z uszkodzonym przewodem zasilającym.
- Nie używaj odkurzacza, jeśli nie działa prawidłowo, został uszkodzony lub zanurzony w wodzie. Zabrania się wykonywania napraw odkurzacza we własnym zakresie lub dokonywania jakichkolwiek modyfikacji lub dostosowań. Wszystkie naprawy należy zlecić do autoryzowanego punktu serwisowego. Ingerując w urządzenie narażasz się na ryzyko utraty ustawowego prawa z tytułu wadliwego świadczenia lub gwarancji jakości.

A



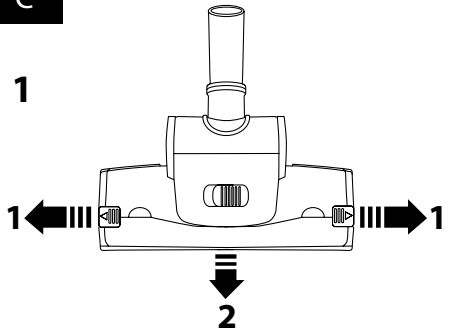


B

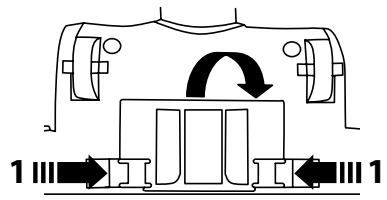


C

1



2



Odkurzacz workowy

Instrukcja obsługi

- Przed zastosowaniem tego urządzenia prosimy zapoznać się z jego instrukcją obsługi, nawet w wypadku, gdy jest ci znana obsługa podobnego typu urządzeń. Używaj urządzenie wyłącznie w sposób opisanych w tej instrukcji obsługi. Instrukcję należy zachować do użycia w przyszłości.
- Minimum przez okres ustawowej rękojmi za wady produktu lub gwarancji na jakość zalecamy przechować oryginalne opakowanie transportowe, materiał opakowaniowy, paragon oraz potwierdzenie o zakresie odpowiedzialności lub kartę gwarancyjną. W razie transportu zalecamy zapakować urządzenie ponownie do oryginalnego pudełka od producenta.

OPIS URZĄDZENIA

- A1** Przycisk do zwolnienia osłony górnej
A2 Otwór do podłączenia elastycznego węża
A3 Osłona komory worka kurzu
A4 Osłona otworu wlotowego
A5 Przycisk do zwolnienia osłony akcesoriów
A6 Pokrywa pojemnika akcesoriów
A7 Korpus odkurzacza
A8 Przycisk automatycznego zwijania przewodu zasilającego
A9 Przyciski ustawienia siły ssania i wyboru trybu pracy odkurzacza
A10 Przewód zasilający
A11 Tylny kółko jezdne
A12 Przycisk włączania /wyłączenia
A13 Wyświetlacz
A14 Filtr wylotowy zmywalny
A15 Zmywalny filtr wylotowy HEPA
A16 Kratka wyjmowana
A17 Filtr wlotowy
A18 Kratka filtra wlotowego
- A19** Uchwyt worka kurzu
A20 Worek na kurz*
A21 Wąż ssący flexi ze zdalnym sterowaniem w rękojści
A22 Metalowa rura teleskopowa
A23 Turbo szczotka
A24 Regulacja ssania
A25 Długa elastyczna końcówka szczelinowa
A26 Końcówka do twardych podłóg
A27 Mini turboszczotka
A28 Szczotka do kurzu
A29 Ssawka szczelinowa Turbo szczotka
A30 Rowki do poziomej pozycji parkowania
A31 Rowek do pionowej pozycji parkowania (od dołu odkurzacza)
A32 Końcówka podłogowa z szczotką wysuszaną, przełącznik Deep cleaning i Easy cleaning
A33 Kłapa do wysunięcia i wsunęcia szczotki

OPIS ZDALNEGO STEROWANIA NA RĘKOJŚCI

- B1** Osłona komory baterii
B2 Przycisk do włączenia i wyłączenia odkurzacza
B3 Przycisk zwiększania mocy ssania
- B4** Przycisk zmniejszania mocy ssania
B5 Elastyczny wąż z regulacją mechaniczną mocy ssania na rękojści, z wbudowaną szczotką

PRZED PIERWSZYM UŻYCIEM

- Przed pierwszym użyciem wyjmij urządzenie i jego akcesoria z opakowania i usun wszystkie etykiety propagacyjne lub metki. Skontroluj czy urządzenie ani żadna jego część nie jest uszkodzona.

CEL UŻYCIA AKCESORIÓW

- Ssawkoszczotka **A32** nadaje się do odkurzania gładkich, twardych powierzchni podłogowych oraz dywanów. Aby odkurzać dywany z dłuższym włosiem zalecamy wysunąć kółka jezdne ssawkoszczotki **A32**. To ułatwi jej ruch na odkarnej powierzchni. Podczas odkurzania twardych, gładkich powierzchni podłogowych, wykładzin dywanowych lub dywanów z krótkim włosiem zalecamy pozostawić kółeczka jezdne wsunięte. Do wsuwania i wysuwania kółeczek jezdnych użyj klapy **A33**. Końcówka do podłóg **A32** jest również wyposażona w przełącznik do wysunięcia wałka jezdnego. Przełącznik znajduje się po środku końcówki do podłóg **A32** i może być w dwóch pozycjach - deep cleaning i easy cleaning. Pozycja deep cleaning (wałek jezdny jest wsunięty) jest idealna do dokładnego i głębokiego odkurzania dywanów. Pozycja easy cleaning (wałek jezdny jest wysunięty) ułatwia ruch po odkarnej powierzchni. Zalecamy końcówkę do podłóg **A32** lekko unieść, do łatwiejszego przeloczenia do pozycji easy cleaning.
- Końcówka do twardych podłóg **A26** zapewnia doskonale i jednocześnie oszczędne odkurzanie gładkich, twardych powierzchni, dzięki szczotce ze 100% naturalnym włosiem. Możesz nią odkurzać podłogi wrażliwe na zarysowania, jakimi są drewniane podłogi, podłogi płytujące, płytki podłogowe, linoleum itp.
- Mini turboszczotka **A27** jest doskonałym pomocnikiem do usuwania sierści zwierząt, włosów itp. I jednocześnie do odkurzania w trudno dostępnych miejscach. Możesz jej użyć nie tylko w domu, ale także w samochodzie. Szybko i skutecznie usuniesz włosy, sierść zwierząt i inne zanieczyszczenia z siedzeń w aucie, tapicerki, poduszek i innych powierzchni tekstylnych.
- Długa, elastyczna dysza szczelinowa **A25** służy do odkurzania trudno dostępnych miejsc, gdziekolwiek w Twoim aucie.
- Ssawkę szczelinową **A29** można używać do odkurzania trudno dostępnych miejsc a szczotka do kurzu **A28** służy do delikatnego odkurzania różnego rodzaju mebli.

PRZYGOTOWANIE DO PRACY

- Upewnij się, czy w odkurzacz jest prawidłowo zainstalowany worek kurzu **A20**, filtr wlotowy **A17**, wylotowy filtr HEPA **A15** oraz filtr wylotowy **A14**.
- Upewnij się, czy w komora worka kurzu **A3** oraz osłona pojemnika na akcesoria **A6** są należycie zamknięte.
- Koniec węża flexi **A21** wsuń do otworu **A2**. Stabilne podłączenie węża **A21** w otworze **A2** jest sygnalizowane wysunięciem zapadkę blokujących, które są umieszczone na końcu węża flexi **A21**.



Notatka:

Podczas demontażu należy jednocześnie nacisnąć obie zapadki blokujące na końcówkę węża **A21** i jednocześnie pociągnięciem wyjąć końcówkę węża **A21** z otworu **A2**.

- Do drugiego końca węża flexi **A21** przymocuj rurę teleskopową **A22**. Stabilne połączenie tych części jest sygnalizowane kliknięciem.
- Za pomocą pierścienia ustaw ergonomiczną długość rury teleskopowej **A22**. Pociągając pierścień w górę lub w dół odblokuje wysuwanie rury teleskopowej **A22**. Wysuwając lub wsuwając wewnętrzne wysuwane części rury teleskopowej **A22** ustaw jej wymaganą długość. Po ustawieniu wymaganej długości puść pierścień i pociągnij za zewnętrzna rurę. W ten sposób nastąpi zablokowanie wewnętrznej wysuwania.
- Do końca rury teleskopowej **A22** przymocuj odpowiednią końcówkę lub szczotkę. Długa elastyczna końcówka szczelinowa **A25**, mini turboszczotkę **A27**, szczotkę do kurzu **A28**, lub końcówkę szczelinową **A29** można nasadzić bezpośrednio na koniec węża flexi **A21** (po odmontowaniu rury teleskopowej **A22**).

WŁOŻENIE BATERII DO PIŁOTA ZDALNEGO STEROWNIA W RĘKOJŚCI

- Aby używać pilota zdalnego sterowania w rękojści należy włożyć 2 × 1,5V baterie typu AAA. Usunąć osłonę pojemnika na baterie i włożyć 2 szt. nowych baterii jednakowego typu. Przestrzegaj dotrymania poprawnej biegunowości, która jest wyznaczona w pojemniku baterii. Załóż osłonę pojemnika na baterie.
- Jeżeli przez dłuższy czas nie będziesz korzystał z pilota, wyjmij baterie.



Notatka:

Zawsze używaj baterii jednakowego typu. Nie kombinuj używanych i nowych baterii albo baterii różnego typu. Jeżeli nie będziesz przez dłuższy czas korzystał z odkurzacza, wyjmij baterie z pilota zdalnego sterowania. Baterii nigdy nie wkładaj do ognia, nie rób ich zwarcia ani w żaden sposób ich nie uszkadzaj. Po zakończeniu ich żywotności zlikwiduj je ekologicznie. Nigdy nie wyrzucaj baterii do odpadu komunalnego.

PRZYGOTOWANIE ODKURZACZA DO UŻYTKU

- Pociągnięciem ze wtyczkę odwrin wymaganą długość przewodu zasilającego i podłącz go do gniazda elektrycznego.



Ostrzeżenie:

Złoty znaczek na kablu zasilającym oznacza zbliżający się koniec jego długości. Czerwony znaczek oznacza całkowity koniec jego długości. Nie próbuj wyciągać przewodu za tym znakiem.

- Aby uruchomić odkurzacz nacisnij przycisk **A12** umieszczony na korpusie odkurzacza. Po włączeniu odkurzacza rozświetli się wyświetlacz **A13**. Za pomocą przycisków **A9** ustawić moc ssania zgodnie z celem zastosowania odkurzacza - patrz tabela „Tabela mocy ssania”.
- Po skończeniu używania wyłącz odkurzacz wciśnięciem przycisku **A12** umieszczonego na korpusie odkurzacza. Przewód zasilający odłącz od gniazda elektrycznego. Aby zwinąć przewód zasilający do odkurzacza, należy nacisnąć przycisk **A8**. Podczas zwijania przewodu zasilającego przytrzymaj przewód zasilający ręką.

UŻYWANIE ODKURZACZA ZE ZDALNYM STEROWANIEM

- Pociągnięciem ze wtyczkę odwrin wymaganą długość przewodu zasilającego i podłącz go do gniazda elektrycznego.
- Aby uruchomić odkurzacz nacisnij przycisk **A12** umieszczony na korpusie odkurzacza. Po włączeniu odkurzacza rozświetli się wyświetlacz **A13**.
- Naciśnij i przytrzymaj oba przyciski **A9** do ustawienia mocy ssania na korpusie odkurzacza, do momentu zmiennego pojawienia się symbolów na wyświetlaczu. Następnie naciśnij przycisk **B2** w celu włączenia zdalnego sterowania na rękojści. W ten sposób nastąpi sparowanie zdalnego sterowania z odkurzaczem, dzięki czemu będzie można odkurzać pilotem zdalnego sterowania w rękojści.
- Za pomocą przycisków **B3** i **B4** ustawić moc ssania zgodnie z celem zastosowania odkurzacza - patrz tabela „Tabela mocy ssania”.
- Po skończeniu eksploatacji wyłącz urządzenie wciśnięciem przycisku **B2**. Przewód zasilający odłącz od gniazda elektrycznego. Aby zwinąć przewód zasilający do odkurzacza, należy nacisnąć przycisk **A8**. Podczas zwijania przewodu zasilającego przytrzymaj przewód zasilający ręką.

Tabela mocy ssania.

Moc ssania	Ikona	Odpowiednia do
1 - najniższy poziom mocy		Zasłony i firany
2 - średnio-niski poziom mocy		Tapicerka i meble
3 - średni poziom mocy		Maty, bieżniki i inne luźne dywany
4 - średnio-wysoki poziom mocy		Dywany wielkopowierzchniowe
5 - najwyższy poziom mocy		Gładkie powierzchnie podłogowe (drewniane i płytujące podłogi, winyl, kostka brukowa itp.)

PRZECHOWYWANIE AKCESORIÓW

- Odkurzaczy jest wyposażony w praktyczny pojemnik do przechowywania akcesoriów. W celu zwolnienia osłony **A6** pojemnika na akcesoria, należy nacisnąć przycisk **A5**. Tam można przechowywać szczotkę na kurz **A28** oraz końcówkę szczelinową **A29**.

KONSERWACJA I CZYSZCZENIE

- Przed czyszczeniem odłącz wtyczkę przewodu zasilającego z gniazdka elektrycznego.



Ostrzeżenie:

Aby zapobiec niebezpieczeństwu porażenia prądem elektrycznym, nie naruszaj urządzenia, przewodu zasilającego ani wtyczki sieciowej w wodzie albo innej cieczy.

Wymiana worka kurzu

- Świecący się na czerwono wskaźnik sygnalizuje potrzebę wymiany worka kurzu, bądź zablokowanie otworu ssącego. W przypadku zablokowania otworu ssącego usuń przedmioty, które go blokują. Aby wymienić worek kurzu należy postępować w następujący sposób.
- Naciśnij przycisk **A3** i otwórz osłone komory worka kurzu **A20**. Zużyty worek kurzu wyjmij z uchwytu **A19** i włóż nowy worek jednakowego typu. Następnie zamknij osłonę **A3**. Odkurzaczy wyposażony jest w zabezpieczenie, które uniemożliwia zamknięcie pokrywy **A3**, jeśli worek nie jest prawidłowo włożony albo wcale go nie ma w komorze.
- Jeżeli nie wykonasz wymiany worka kurzu według instrukcji, nastąpi spadek mocy odkurzania.



Notatka:

Sporadyczne napełnienia się wskaźnika LED na czerwono nie sygnalizuje napełnienia worka kurzu, ale oznacza, że jest ustawiona zbyt duża moc ssania dla danego typu odkurzanej powierzchni. W takim przypadku zmniejsz moc ssania.

Czyszczenie i wymiana filtrów wlotowych i wylotowych

- Naciśnij przycisk **A3** i otwórz osłone komory worka kurzu **A20**. Wyjmij worek kurzu **A20**. Usuń kratkę ochronną filtra wlotowego **A18**. Wyjmij z filtr wlotowy **A17** i wytrzep go poza mieszkanie. Następnie zainstaluj z powrotem, włóż worek kurzu **A20** i zamknij osłonę **A3**. W przypadku, gdy filtr **A17** jest mocno zanieczyszczony lub przejawia oznaki zużycia, wymień go na nowy.
- Aby wyczyścić i wymienić filtr **HEPA A15**, który znajduje się w tylnej części odkurzacza, należy nacisnąć zatrzaski na wyjmowanej kratce **A16** i wymienić ją. Następnie wyjmij filtr **HEPA A15**. Filtr wytrzepać poza pomieszczeniami mieszkalnymi. Filtr **HEPA A15** umyj pod słabym strumieniem letniej wody, aby woda wymyła zanieczyszczenia z fałd. Pozostawić do wyschnięcia. Następnie włóż z powrotem na właściwe miejsce. Mniej więcej po 6 miesiącach używania zaleca się wymianę filtra **HEPA A15** na nowy.



Ostrzeżenie:

Przed włożeniem filtrów do odkurzacza, upewnij się, że są całkowicie suche.
Zanieczyszczenie filtrów prowadzi do spadku ich skuteczności, dlatego nie zaniedbuj regularnego czyszczenia ich.

Czyszczenie akcesoriów

- Jeśli akcesoria są zanieczyszczone, zdemontuj je z odkurzacza i usuń z nich wszystkie zanieczyszczenia (kurz, włosy, sierść zwierząt itp.)
- Użyj nożyczek do lepszego usuwania włosów zakręconych na szczotce.

Czyszczenie turbo szczotki

Odbiepiecz zapadki po stronach turbo szczotki **A23**, patrz rysunek C1. Zdejmij pokrywę przednią i ze szczotki obrotowej i przestrzeni wewnętrznej usuń wszystkie zanieczyszczenia, włosy, sierść zwierzęcą itp. Po wyczyszczeniu wróć pokrywę przednią w swoje miejsce i zabezpiecz ją zapadkami blokującymi.

Wciśnięciem odbiepiecz zapadki pokrywy, która umieszczona jest w części dolnej turbo szczotki **A23**, patrz rysunek C2. Zdejmij pokrywę i usuń zanieczyszczenia z przestrzeni wewnętrznej turbo szczotki **A23**. Pokrywę wróć z powrotem w swoje miejsce. Kiedy tylko znajdziesz się w swoim miejscu, usłyszysz charakterystyczny dźwięk kłapania.

Czyszczenie zewnętrznej powierzchni odkurzacza

Zewnętrzną powierzchnię można czyścić czystą suchą lub lekko zwilżoną szmatką. Następnie dokładnie wytrzyj je do sucha.

Do czyszczenia odkurzacza nie stosuj druciaka, ściernych środków czyszczących, rozcieńczalników itp.

DANE TECHNICZNE

Napięcie znamionowe	220 – 240 V-
Częstotliwość znamionowa	50/ 60 Hz
Znamionowy pobór mocy	600 W
Zasilanie zdalnego sterowania	2x 1,5V bateria typu AAA
Poziom emisji hałasu.....	59 dB(A)

Deklarowany poziom hałasu emitowanego przez urządzenie wynosi 59 dB (A), co oznacza poziom A mocy akustycznej w stosunku do referencyjnej mocy akustycznej 1 pW.



Stopień ochrony (przed porażeniem prądem elektrycznym) II

Klasa II – Ochronę przed porażeniem prądem elektrycznym zabezpiecza podwójna lub wzmacniona izolacja.

Zmiany tekstu i specyfikacji technicznej zastrzeżone.

ZALECENIA I INFORMACJE DOTYCZĄCE POSTĘPOWANIA ZE ZUŻYTYM OPAKOWANIEM

Użyty materiał opakowaniowy odłóż w miejsce przeznaczone lokalnie do odkładania odpadów.

UTYLIZACJA ZUŻYTYCH URZĄDZEŃ ELEKTRYCZNYCH I ENERGETYCZNYCH



Symbol ten umieszczony na produktach lub wyrobach oznacza, że zużyte urządzenia elektryczne i elektroniczne nie można wyrzucać do zwykłych odpadów komunalnych. Produkty podobnego rodzaju należy przekazać do wyznaczonych punktów zbiórki elektrośmieci. W niektórych państwach Unii Europejskiej albo innych krajach europejskich można przy zakupie nowego, podobnego produktu oddać sprzedawcy zużyty produkt.

Poprawną likwidacją niniejszego produktu pomożesz zachować cenne źródła naturalne oraz wspierasz prewencję potencjalnych negatywnych wpływów na środowisko naturalne i zdrowie ludzkie, które są następstwem niepoprawnej utylizacji odpadów. Aby uzyskać więcej informacji, skontaktuj się z lokalnymi władzami lub punktem zbioru surowców wtórnych.

Przy niewłaściwej utylizacji tego rodzaju odpadów mogą zostać nałożone grzywny - zgodnie z przepisami krajowymi.

Dla podmiotów gospodarczych na terenie Unii Europejskiej

Jeżeli chcesz poddać utylizacji urządzenia elektryczne i elektroniczne, zażądaj potrzebnych informacji od swojego sprzedawcy lub dostawcy.

Utylizacja w krajach poza terenem Unii Europejskiej

Symbol obowiązujący na terenie Unii Europejskiej. Przed przystąpieniem do utylizacji produktu, zażądaj potrzebnych informacji o poprawnym sposobie utylizacji w lokalnych urzędach lub od sprzedawcy.



Niniejszy produkt spełnia wszelkie podstawowe wymagania dyrektyw UE, które go dotyczą.