

A black and white artistic photograph of water splashing, creating a dynamic and textured background. The water droplets are captured in mid-air, creating a sense of movement and freshness. The lighting highlights the individual droplets and the overall spray, giving it a soft, ethereal quality.

Pralka automatyczna

Instrukcja obsługi

WW90M7*****/WW80M7*****

SAMSUNG

Spis treści

Zasady bezpieczeństwa	4
Co należy wiedzieć o instrukcjach bezpieczeństwa	4
Ważne symbole ostrzegawcze	4
Ważne ostrzeżenia	5
Instrukcje dotyczące symbolu WEEE	13
Instalacja	14
Zawartość zestawu	14
Wymagania dotyczące instalacji	16
Instalacja krok po kroku	18
Przed rozpoczęciem	26
Konfiguracja początkowa	26
Wskazówki dotyczące prania	26
Wskazówki dotyczące dozownika detergentów	29
Funkcje	32
Panel sterowania	32
Prosta instrukcja uruchomienia	34
Omówienie programów	35
Funkcje specjalne	38
Ustawienia	40
SmartThings	42
Konserwacja	46
Eco Czyszczenie Bębna ⁺ 	46
Smart Check 	47
Awaryjne odprowadzanie wody	48
Czyszczenie	49
Konserwacja	54
Przywracanie sprawności po zamrożeniu	54
Pielęgnacja na wypadek dłuższego czasu nieużywania	54
Rozwiązywanie problemów	55
Punkty kontrolne	55
Kody informacyjne	59

Specyfikacja	64
Tabela konserwacji tkanin	64
Ochrona środowiska	65
Arkusz danych technicznych	66
Podstawowe programy prania	69



Zasady bezpieczeństwa

Gratulujemy zakupu nowej pralki firmy Samsung. Niniejsza instrukcja zawiera istotne informacje dotyczące instalacji, użytkowania i konserwacji posiadanego urządzenia. Przeczytanie niniejszej instrukcji pozwoli w pełni wykorzystać zalety i funkcje pralki.

Co należy wiedzieć o instrukcjach bezpieczeństwa

Zapoznaj się dokładnie z niniejszą instrukcją, aby bezpiecznie i wydajnie obsługiwać liczne funkcje nowego urządzenia. Schowaj instrukcję tak, aby w razie konieczności mieć ją pod ręką. Używaj urządzenia tylko zgodnie z jego zamierzonym przeznaczeniem opisanym w niniejszej instrukcji obsługi.

Ostrzeżenia i ważne instrukcje dotyczące bezpieczeństwa umieszczone w tej instrukcji nie obejmują wszystkich warunków i sytuacji, z którymi może zetknąć się użytkownik. Podczas montażu, konserwacji i obsługi pralki użytkownik powinien zachować ostrożność i kierować się zdrowym rozsądkiem.

Z racji tego, że niniejsza instrukcja obsługi dotyczy różnych modeli, funkcje Twojej pralki mogą się nieznacznie różnić od opisanych tutaj. Dodatkowo nie wszystkie znaki ostrzegawcze mogą mieć zastosowanie. W przypadku jakichkolwiek pytań lub uwag skontaktuj się z najbliższym centrum serwisowym lub uzyskaj pomoc i informacje online na stronie www.samsung.com.

Ważne symbole ostrzegawcze

Znaczenie symboli używanych w tej instrukcji obsługi:

OSTRZEŻENIE

Zagrożenia lub niebezpieczne czynności, które mogą prowadzić do poważnego kalectwa, śmierci i/lub zniszczenia mienia.

PRZESTROGA

Zagrożenia lub niebezpieczne czynności, które mogą prowadzić do obrażeń lub uszkodzenia mienia.

UWAGA

Oznacza, że istnieje ryzyko obrażeń ciała lub uszkodzenia mienia.



Oznaczenia mają za zadanie zapobiec obrażeniom użytkownika i innych osób.

Należy ich bezwzględnie przestrzegać.

Po przeczytaniu niniejszej instrukcji należy zachować ją na przyszłość.

Przed rozpoczęciem korzystania z urządzenia należy przeczytać wszystkie instrukcje.

Jak w przypadku każdego innego urządzenia zasilanego elektrycznością i zawierającego części ruchome, istnieją potencjalne zagrożenia użytkownika. Aby zapewnić bezpieczeństwo podczas korzystania z urządzenia, należy zaznajomić się z zasadami jego działania i zachować odpowiednią ostrożność.

Ważne ostrzeżenia

OSTRZEŻENIE

Aby zmniejszyć ryzyko pożaru, porażenia prądem lub obrażeń ciała, podczas korzystania z urządzenia należy stosować podstawowe środki ostrożności, między innymi te opisane poniżej.

- 1.** Osoby o ograniczonej sprawności fizycznej, sensorycznej lub umysłowej bądź o niedostatecznym doświadczeniu i wiedzy (np. dzieci) nie powinny korzystać z urządzenia bez nadzoru lub przeszkolenia w zakresie obsługi przez inną osobę odpowiedzialną za ich bezpieczeństwo.
- 2. Do użytku w Europie:** To urządzenie może być obsługiwane przez dzieci od lat 8 i osoby o ograniczonej sprawności fizycznej, sensorycznej lub umysłowej bądź o niedostatecznym doświadczeniu i wiedzy pod odpowiednim nadzorem lub po uprzednim przeszkoleniu w zakresie bezpiecznej obsługi urządzenia i wyjaśnieniu ryzyka związanego z niewłaściwym korzystaniem z urządzenia. Dzieciom nie wolno bawić się urządzeniem. Dzieci nie mogą czyścić ani konserwować urządzenia bez nadzoru.
- 3.** Nie wolno dopuścić, aby urządzeniem bawiły się dzieci.

Zasady bezpieczeństwa

4. Ze względów bezpieczeństwa uszkodzony przewód zasilający musi zostać wymieniony przez producenta, w autoryzowanym serwisie lub przez wykwalifikowaną osobę.
5. Należy użyć nowego zestawu węży dołączonych do urządzenia. Nie używać starych węży.
6. Urządzenia, w których otwory wentylacyjne znajdują się w podstawie, należy ustawiać tak, aby dywan nie blokował otworów.
7. **Do użytku w Europie:** Dzieci poniżej 3 roku życia nie powinny przebywać w pobliżu urządzenia, chyba że znajdują się pod stałą opieką.
8. **PRZESTROGA:** Ze względów bezpieczeństwa w przypadku niezamierzonego zresetowania przerywaczy termicznych, urządzenia nie należy podłączać za pomocą zewnętrznego włącznika (np. włącznika czasowego) ani podłączać do obwodu, który jest regularnie włączany i wyłączany przez urządzenie zasilające.
9. Urządzenie jest przeznaczone do pracy w warunkach domowych i nie powinno być użytkowane w następujących miejscach:
 - kuchniach pracowniczych w sklepach, biurach i innych środowiskach roboczych;
 - budynkach rolniczych;
 - pokojach dla klientów w hotelach, motelach i innych placówkach typu mieszkalnego;
 - placówkach typu „pokój ze śniadaniem”;
 - obszarach użytku komunalnego w blokach mieszkalnych lub w pralniach.

Krytyczne ostrzeżenia dotyczące instalacji

OSTRZEŻENIE

Instalacja urządzenia musi zostać wykonana przez wykwalifikowanego technika lub pracownika serwisu.

- W przeciwnym razie może dojść do porażenia prądem, pożaru, wybuchu, problemów z produktem lub obrażeń ciała.

Urządzenie jest ciężkie, dlatego należy zachować ostrożność przy jego podnoszeniu.

Podłącz przewód zasilający do gniazdka sieci zgodnego z lokalną specyfikacją. Gniazdko powinno być używane tylko z tym urządzeniem. Nie wolno używać przedłużacza.

- Współdzielenie gniazda z innymi urządzeniami za pomocą listwy zasilającej lub przedłużacza przewodu zasilającego może spowodować porażenie prądem lub pożar.
- Należy sprawdzić, czy napięcie, częstotliwość i natężenie prądu są zgodne ze specyfikacją produktu. W przeciwnym wypadku może dojść do porażenia prądem elektrycznym lub pożaru. Zdecydowanie wciśnij wtyczkę do gniazdka w ścianie.

Z bolców i styków wtyczki zasilania należy regularnie usuwać suchą szmatką wszystkie obce substancje, takie jak kurz czy wodę.

- Odłącz wtyczkę i przetrzyj ją suchą szmatką.
- W przeciwnym wypadku może dojść do porażenia prądem elektrycznym lub pożaru.

Wtyczkę należy włożyć do gniazdka w taki sposób, aby przewód biegł w kierunku podłogi.

- Podłączenie wtyczki do gniazdka w przeciwnym kierunku może uszkodzić kable elektryczne w przewodzie i spowodować porażenie prądem lub pożar.

Opakowania należy przechowywać w miejscu niedostępnym dla dzieci, ponieważ mogą być dla nich niebezpieczne.

- Nałożenie przez dziecko worka na głowę może doprowadzić do uduszenia.
W przypadku uszkodzenia urządzenia, wtyczki lub kabla zasilającego należy skontaktować się z najbliższym punktem serwisowym.

Urządzenie wymaga właściwego uziemienia.

Nie wolno łączyć urządzenia do rury gazowej, rury wodociągowej z tworzyw sztucznych lub linii telefonicznej.

- Może to spowodować porażenie prądem, pożar, wybuch, problemy z produktem lub obrażenia ciała.
- Nigdy nie należy podłączać kabla zasilającego do gniazda, które nie jest prawidłowo uziemione. Zawsze należy sprawdzić, czy uziemienie jest zgodne z przepisami lokalnymi i krajowymi.

Nie wolno instalować urządzenia w pobliżu grzejnika lub materiałów łatwopalnych.

Nie wolno instalować urządzenia w miejscach wilgotnych, zatłuszczonych lub zakurzonych ani w miejscach wystawionych na bezpośrednie działanie promieni słonecznych lub wody (krople deszczu).

Nie wolno instalować urządzenia w miejscu, gdzie będzie ono narażone na działanie niskich temperatur.

- Niska temperatura (np. mróz) może spowodować pęknięcie rur.



Zasady bezpieczeństwa

Nie wolno umieszczać produktu w miejscu, w którym może ulatniać się gaz.

- Może to spowodować porażenie prądem lub pożar.

Nie wolno używać transformatora prądu.

- Może to spowodować porażenie prądem lub pożar.

Nie wolno używać uszkodzonych wtyczek, przewodów zasilających lub poluzowanych gniazd.

- Może to spowodować porażenie prądem lub pożar.

Nie wolno naciągać ani nadmiernie zginać przewodu zasilającego.

Nie wolno skręcać ani wiązać przewodu zasilającego.

Nie wolno zawieszать przewodu zasilającego na metalowych obiektach, kłaść na nim ciężkich przedmiotów, kłaść go między obiektami ani wciskać go za urządzenie.

- Może to spowodować porażenie prądem lub pożar.

Nie wolno odłączać wtyczki zasilania, pociągając za sam kabel.

- Kabel zasilający należy odłączać, przytrzymując go za wtyczkę.
- W przeciwnym wypadku może dojść do porażenia prądem elektrycznym lub pożaru.

Umiejscowienie urządzenia powinno zapewniać dostęp do źródła zasilania, instalacji doprowadzającej wodę i rur odpływowych.

Przestrogi dotyczące instalacji

PRZESTROGA

Umiejscowienie urządzenia powinno zapewniać łatwy dostęp do źródła zasilania.

- W przeciwnym wypadku może dojść do porażenia prądem elektrycznym lub pożaru z powodu przebieć prądu.

Urządzenie należy umieścić na solidnym i równym podłożu, które utrzyma jego wagę.

- W przeciwnym wypadku może dojść do nadmiernych wibracji, przesuwania się lub hałaśliwej pracy urządzenia oraz innych problemów.

Krytyczne ostrzeżenia dotyczące użytkowania

OSTRZEŻENIE

Gdy urządzenie zostanie zalane, należy zamknąć dopływ wody, wyłączyć zasilanie i skontaktować się z najbliższym punktem serwisowym.

- Nie wolno dotykać wtyczki ani przewodu zasilającego mokrymi rękami.
- W przeciwnym wypadku może dojść do porażenia prądem elektrycznym.

Gdy z urządzenia dobiegają dziwne hałasy, czuć dziwny zapach lub wydobywa się z niego dym, należy natychmiast odłączyć zasilanie i skontaktować się z najbliższym punktem serwisowym.

- W przeciwnym wypadku może dojść do porażenia prądem elektrycznym lub pożaru.



W przypadku wycieku gazu (np. propanu, LP itp.) należy natychmiast przewietrzyć pomieszczenie, nie dotykając wtyczki zasilania. Nie wolno dotykać urządzenia ani wtyczki zasilania.

- Nie wolno używać wentylatora.
- Iskra może spowodować wybuch lub pożar.

Nie wolno pozwalać dzieciom bawić się w lub na pralce. W przypadku pozbywania się urządzenia należy usunąć dźwignię drzwiczek pralki.

- Dziecko uwięzione wewnątrz urządzenia może się udusić.

Przed użyciem pralki należy usunąć elementy opakowania (gąbki, styropian) przymocowane do spodu pralki.

Nie wolno prać przedmiotów zanieczyszczonych benzyną, naftą, benzenem, rozcieńczalnikiem do farb, alkoholem lub innymi substancjami łatwopalnymi i wybuchowymi.

- Może to spowodować porażenie prądem, pożar lub wybuch.

Nie wolno otwierać drzwiczek pralki podczas pracy (z uwagi na wysoką temperaturę podczas prania, suszenia lub wirowania).

- Woda wypływająca z pralki może spowodować oparzenia lub sprawić, że podłoga stanie się śliska. Może to spowodować obrażenia.
- Otwarcie drzwiczek siłą może spowodować uszkodzenie produktu lub obrażenia ciała.

Nie wolno wkładać ręki pod pralkę podczas pracy urządzenia.

- Może to spowodować obrażenia.

Nie wolno dotykać wtyczki ani przewodu zasilającego mokrymi rękami.

- Grozi to porażeniem prądem.

Nie wolno wyłączać urządzenia przez odłączenie wtyczki zasilania podczas pracy.

- Ponowne podłączenie wtyczki do gniazda może wywołać iskrę i spowodować porażenie prądem lub pożar.

Nie wolno zezwalać dzieciom ani osobom o ograniczonej sprawności na używanie pralki bez odpowiedniego nadzoru. Nie wolno pozwalać dzieciom na wchodzenie do urządzenia lub wspinanie się na nie.

- Może to spowodować porażenie prądem, poparzenie lub obrażenia ciała.

Nie wolno wkładać pod pralkę rąk ani metalowych przedmiotów podczas pracy urządzenia.

- Może to spowodować obrażenia.

Nie wolno odłączać urządzenia od zasilania, ciągnąc za przewód. Zawsze należy pewnie chwycić wtyczkę i stanowczo wyciągnąć ją z gniazda.

- Uszkodzenie przewodu zasilającego może spowodować spięcie, pożar i/lub porażenie prądem elektrycznym.

Nie wolno próbować samodzielnie naprawiać, rozbierać ani modyfikować urządzenia.

- Nie wolno stosować bezpieczników innych niż standardowe (np. miedzianych, z drutu stalowego itp.).
- W razie konieczności naprawy lub ponownej instalacji urządzenia należy skontaktować się z najbliższym punktem serwisowym.
- W przeciwnym razie może dojść do porażenia prądem, pożaru, problemów z produktem lub obrażeń ciała.



Zasady bezpieczeństwa

Gdy wąż doprowadzający wodę z kranu poluzuje się i zaleje urządzenie, należy odłączyć wtyczkę zasilania.

- W przeciwnym wypadku może dojść do porażenia prądem elektrycznym lub pożaru.

Wtyczkę należy wyjąć z gniazdka, gdy urządzenie nie jest używane przez dłuższy czas lub podczas burzy.

- W przeciwnym wypadku może dojść do porażenia prądem elektrycznym lub pożaru.

Jeśli do wnętrza urządzenia dostanie się jakaś substancja, należy odłączyć wtyczkę zasilania i skontaktować się z najbliższym punktem obsługi klienta firmy Samsung.

- Może to spowodować porażenie prądem lub pożar.

Nie wolno pozwalać dzieciom (ani zwierzętom) bawić się w pralce lub na niej. Trudno jest otworzyć drzwiczki pralki od wewnątrz i uwięzione w środku dzieci mogą ulec poważnym obrażeniom.

Przestrogi dotyczące użytkowania

PRZESTROGA

Gdy pralka jest zanieczyszczona przez obce substancje, takie jak detergenty, kurz, resztki pożywienia itp., należy wyjąć wtyczkę z gniazdka i wyczyścić pralkę wilgotną, miękką ściereczką.

- W przeciwnym wypadku może dojść do odbarwień, odkształceń, zniszczeń lub powstania ognisk rdzy.

Pod wpływem silnego uderzenia przednia szyba może pęknąć. Należy zachować ostrożność podczas używania pralki.

- Pęknięta szyba może doprowadzić do obrażeń.

Po awarii doprowadzenia wody lub przy ponownym połączeniu węża doprowadzającego wodę należy powoli otwierać kran.

Po długim okresie nieużywania pralki należy powoli otwierać kran.

- Ciśnienie powietrza w wężu doprowadzającym wodę lub rurze z wodą może spowodować uszkodzenie części urządzenia lub wyciek wody.

Jeśli podczas operacji odprowadzania wody dojdzie do awarii, należy sprawdzić, czy istnieje problem z odprowadzaniem wody.

- Używanie pralki zalanej wodą z powodu awarii odprowadzania wody grozi porażeniem prądem elektrycznym lub pożarem.

Pranie należy całkowicie umieścić w pralce, tak aby nie zablokowało się w drzwiczkach.

- Zablokowanie prania w drzwiczkach może spowodować zniszczenie prania, uszkodzenie pralki lub wyciek wody.

Gdy pralka nie jest używana, należy zakręcić dopływ wody.

Należy sprawdzić, czy śruby w wężu doprowadzającym wodę są prawidłowo dokręcone.

- W przeciwnym wypadku może dojść do uszkodzeń mienia lub obrażeń ciała.



Sprawdź, czy gumowa uszczelka i przednie szklane drzwiczki nie są zanieczyszczone obcymi substancjami (np. odpadami, nitkami, włosami itp.).

- Pralka może przeciekać, jeśli obca substancja znajdzie się w drzwiczkach lub gdy drzwiczki nie są całkowicie zamknięte.

Przed użyciem produktu otwórz kran i sprawdź, czy złącze węża doprowadzającego wodę jest mocno dokręcone i czy nie dochodzi do wycieku wody.

- Jeśli śruby węża doprowadzającego wodę są poluzowane, może dojść do wycieku wody.

Zakupiony produkt jest przeznaczony wyłącznie do użytku domowego.

Korzystanie z niego do celów biznesowych stanowi przykład niewłaściwego użycia. W takim przypadku produkt nie będzie objęty standardową gwarancją dostarczaną przez firmę Samsung, zaś firma Samsung nie będzie odpowiedzialna za usterki lub uszkodzenia spowodowane niewłaściwym użyciem.

Nie wolno stawiać na urządzeniu lub kłaść na nim przedmiotów (takich jak pranie, zapalone świece lub papierosy, naczynia, środki chemiczne, przedmioty metalowe itd.).

- Może to spowodować porażenie prądem, pożar, problemy z produktem lub obrażenia ciała.

Nie wolno rozpylać na powierzchni urządzenia substancji lotnych, takich jak środek owadobójczy.

- Nie tylko są one szkodliwe dla ludzi, ale mogą również spowodować porażenie prądem, pożar lub problemy z produktem.

W pobliżu pralki nie wolno umieszczać obiektów, które generują pola elektromagnetyczne.

- Może to doprowadzić do awarii i obrażeń ciała.

Woda odprowadzana podczas prania w wysokich temperaturach lub suszenia jest gorąca. Nie wolno jej dotykać.

- Może to doprowadzić do oparzeń lub obrażeń ciała.

Nie wolno prać, wirować lub suszyć siedzisk, mat lub ubrań wodoodpornych (*), chyba że urządzenie ma specjalny cykl do prania tego typu rzeczy.

(*): Pościel wełniana, peleryny przeciwdeszczowe, kamizelki rybackie, spodnie narciarskie, śpiwory, pieluchy, dresy oraz pokrowce na rowery, motocykle, samochody itp.

- W urządzeniu nie wolno prać grubych ani twardych mat, nawet jeśli na metce umieszczony jest znak prania w pralce. Ze względu na nietypowe wibracje może to prowadzić do obrażeń ciała lub uszkodzeń pralki, ścian, podłogi lub ubrania.
- W urządzeniu nie wolno prać dywaników ani wycieraczek z gumowym spodem. Gumowa powłoka może odkleić się od spodu dywanika i przykleić do wnętrza bębna pralki, powodując awarię pralki, taką jak nieprawidłowe odprowadzanie wody.

Nie wolno obsługiwać pralki przy wyjętym dozowniku detergentów.

- Może to spowodować porażenie prądem lub pożar w wyniku wycieku wody.

Nie wolno dotykać wnętrza bębna w trakcie lub tuż po suszeniu. Jest on wówczas gorący.

- Może to doprowadzić do oparzeń.

Nie wolno wkładać rąk do dozownika detergentów.

- Niezastosowanie się do tego zalecenia może grozić obrażeniami dłoni spowodowanymi przez urządzenie podające detergent.
- Dozownika detergentów w płynie (tylko niektóre modele) nie należy używać do detergentu w proszku. Chcąc użyć detergentu w proszku, należy wyjąć dozownik detergentów w płynie.



Zasady bezpieczeństwa

Nie wolno umieszczać w pralce przedmiotów innych niż pranie (np. butów, pozostałości jedzenia, zwierząt).

- Ze względu na nietypowe wibracje może to prowadzić do obrażeń ciała, uszkodzeń pralki lub, w przypadku zwierząt, śmierci.

Nie wolno naciskać przycisków paznokciami ani przy użyciu ostrych przedmiotów, takich jak szpilki, noże itp.

- Może to spowodować porażenie prądem lub obrażenia ciała.

Nie wolno prać prania zabrudzonego olejami, kremami lub emulsjami dostępnymi zazwyczaj w sklepach dermatologicznych lub salonach masażu.

- Może to spowodować odkształcenie gumowej uszczelki i wyciek wody.

Nie wolno pozostawiać w bębnie na dłużej wybielacza ani metalowych obiektów, np. agrafek, szpilek do włosów itp.

- Może to spowodować rdzewienie bębna.
- Jeśli na powierzchni bębna pojawi się rdza, należy nanieść na nią środek czyszczący (o neutralnym odczynie) i wytrzeć gąbką. Nie wolno używać metalowej szczotki.

Nie wolno używać bezpośrednio do czyszczenia suchego detergentu i nie wolno prać, płukać ani wirować prania zabrudzonego suchym detergentem czyszczącym.

- Może to spowodować wybuch lub zapłon ze względu na temperaturę utleniania oleju.

Nie wolno używać wody z urządzeń chłodzących lub grzejących wodą.

- Może to spowodować problemy z pralką.

Nie wolno stosować w pralce naturalnego mydła do rąk.

- Jeśli mydło stwardnieje i nagromadzi się wewnątrz produktu, może spowodować problemy z produktem, przebarwienia oraz powstawanie rdzy lub nieprzyjemnych zapachów.

Skarpety i biustonosze należy wkładać do siatki do prania i prać je z innymi ubraniami.

W siatce do prania nie wolno prać dużych przedmiotów, takich jak pościel.

- W przeciwnym wypadku może dojść do obrażeń ciała z powodu nietypowych wibracji.

Nie wolno używać twardych detergentów.

- Ich nagromadzenie się w pralce, może spowodować wyciek wody.

Sprawdź, czy kieszenie ubrań przeznaczonych do prania są puste.

- Twarde, ostre przedmioty, takie jak monety, agrafki, gwoździe, śruby lub kamienie, mogą spowodować poważne uszkodzenie urządzenia.

W urządzeniu nie wolno prać odzieży zawierającej duże sprzączki, guziki lub inne ciężkie elementy metalowe.

Pranie należy sortować według kolorów i ich trwałości. Cykl prania, temperaturę wody i dodatkowe funkcje należy dobrać zgodnie z zaleceniami.

- Nieprzestrzeganie tego zalecenia może spowodować odbarwienie lub uszkodzenie tkaniny.

Jeśli w pobliżu przebywają dzieci, zamykając drzwiczki, należy zwrócić uwagę, aby nie przytrzasnąć im palców.

- Nieprzestrzeganie tego zalecenia może spowodować obrażenia ciała.



Krytyczne ostrzeżenia dotyczące czyszczenia

OSTRZEŻENIE

Nie wolno czyścić urządzenia przez bezpośrednie rozpylanie na nim wody.

Nie wolno używać środków czyszczących o silnym odczynie kwaśnym.

Do czyszczenia urządzenia nie wolno używać benzyny, rozpuszczalnika ani alkoholu.

- Może to spowodować odbarwienia, deformację, zniszczenia, porażenie prądem lub pożar.

Przed czyszczeniem i konserwacją urządzenia należy odłączyć je od sieci elektrycznej.

- W przeciwnym wypadku może dojść do porażenia prądem elektrycznym lub pożaru.

Instrukcje dotyczące symbolu WEEE



Prawidłowe usuwanie produktu (zużyty sprzęt elektryczny i elektroniczny)

(Dotyczy krajów, w których stosuje się systemy segregacji odpadów)

To oznaczenie umieszczone na produkcie, akcesoriach lub dokumentacji oznacza, że po zakończeniu eksploatacji nie należy tego produktu ani jego akcesoriów (np. ładowarki, zestawu słuchawkowego, przewodu USB) wyrzucać wraz ze zwykłymi odpadami gospodarstwa domowego. Aby uniknąć szkodliwego wpływu na środowisko naturalne i zdrowie ludzi wskutek niekontrolowanego usuwania odpadów, prosimy o oddzielenie tych przedmiotów od odpadów innego typu oraz o odpowiedzialny recykling i praktykowanie ponownego wykorzystania materiałów. W celu uzyskania informacji na temat miejsca i sposobu bezpiecznego dla środowiska recyklingu tych przedmiotów, użytkownicy w gospodarstwach domowych powinni skontaktować się z punktem sprzedaży detalicznej, w którym dokonali zakupu produktu, lub z organem władz lokalnych. Użytkownicy w firmach powinni skontaktować się ze swoim dostawcą i sprawdzić warunki umowy zakupu. Produktu ani jego akcesoriów nie należy usuwać razem z innymi odpadami komercyjnymi.

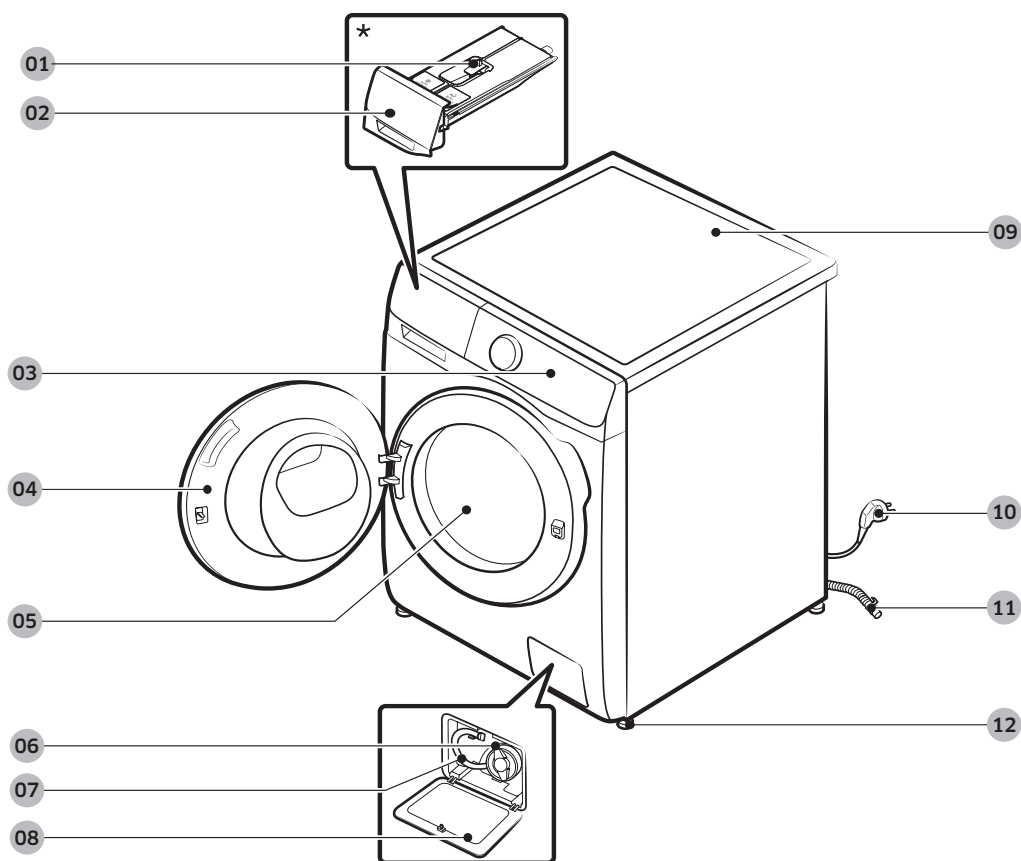
Więcej informacji na temat zobowiązań środowiskowych firmy Samsung i szczególnych obowiązków regulacyjnych dotyczących produktów, np. rozporządzenie REACH, znajduje się na stronie: samsung.com/uk/aboutsamsung/samsungelectronics/corporatecitizenship/data_corner.html

Instalacja

Należy uważnie przestrzegać poniższych instrukcji, aby prawidłowo zainstalować pralkę i zapobiec wypadkom podczas prania.

Zawartość zestawu

Należy upewnić się, że w opakowaniu produktu znajdują się wszystkie elementy. W przypadku problemu z pralką lub częściami należy skontaktować się z lokalnym centrum obsługi klienta firmy Samsung lub ze sprzedawcą.



- | | | |
|---|--------------------------------|-----------------------------|
| 01 Dźwignia zwalniająca | 02 Dozownik detergentów | 03 Panel sterowania |
| 04 Drzwiczki | 05 Bęben | 06 Filtr pompy |
| 07 Rurka awaryjnego odprowadzania wody | 08 Pokrywa filtra | 09 Błat roboczy |
| 10 Wtyczka zasilania | 11 Wąż odpływowy | 12 Nóżki poziomujące |

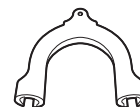
* Konstrukcja dozownika i/lub dźwigni różni się w zależności od modelu.



Klucz nastawny



Zaślepki



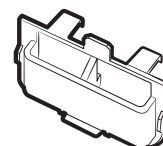
Prowadnica węża



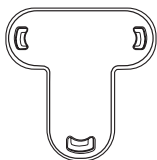
Wąż zimnej wody



Wąż ciepłej wody



Przegródka do detergentu
w płynie
(tylko w odpowiednich
modelach)



Zaślepka

UWAGA

- Zaślepki: Ilość dołączonych zaślepek (3-6) zależy od modelu.
- Wąż ciepłej wody: Tylko niektóre modele.
- Przegródka do detergentu w płynie: Tylko niektóre modele.



Instalacja

Wymagania dotyczące instalacji

Zasilanie i uziemienie

- Wymagany jest bezpiecznik lub rozłącznik prądu zmiennego 220-240 V / 50 Hz
- Do przyłączenia pralki należy wykorzystać osobne rozgałęzienie obwodu zasilania

W celu zapewnienia prawidłowego uziemienia wraz z pralką dostarczany jest przewód o wtyczce uziemiającej z trzema wtykami do umieszczenia w odpowiednio zainstalowanym i uziemionym gniazdku.

W razie wątpliwości dotyczących uziemienia należy skonsultować się z wykwalifikowanym elektrykiem lub serwisantem.

Nie wolno modyfikować dostarczonej wtyczki. Jeśli nie pasuje do gniazdka, należy wezwać wykwalifikowanego elektryka w celu zainstalowania odpowiedniego gniazdka.

OSTRZEŻENIE

- NIE wolno używać przedłużacza.
- Należy używać wyłącznie przewodu dostarczonego wraz z pralką.
- NIE wolno podłączać przewodu uziemiającego do plastikowych rur kanalizacyjnych, gazowych lub z ciepłą wodą.
- Niewłaściwe podłączenie przewodników uziemiających może spowodować porażenie prądem.

Dopływ wody

Prawidłowe ciśnienie wody dla tej pralki wynosi od 50 do 800 kPa. Ciśnienie wody poniżej 50 kPa może sprawić, że zawór wody nie będzie zamykany do końca. Ponadto może wydłużyć czas napełniania bębna, powodując wyłączenie się pralki. Krany powinny znajdować się w odległości do 120 cm od tylnej części pralki, aby dołączone węże doprowadzające wodę sięgały jej.

Aby zmniejszyć ryzyko wycieków:

- Należy zapewnić łatwy dostęp do kranów.
- Należy zakręcać krany, gdy pralka nie pracuje.
- Należy regularnie sprawdzać, czy mocowanie węży doprowadzających wodę nie przeciekają.

PRZESTROGA

Przed pierwszym uruchomieniem pralki należy sprawdzić, czy żadne z połączeń zaworu wodnego i kranów nie przecieka.

Odprowadzenie wody

Firma Samsung zaleca zastosowanie rury pionowej o wysokości 60-90 cm. Wąż odpływowy musi być przyłączony do rury pionowej przy użyciu zacisku, a rura pionowa musi całkowicie zakrywać wąż odpływowy.



Podłoga

Aby uzyskać najlepszą wydajność, należy zainstalować pralkę na solidnym podłożu. Drewniane podłoże może wymagać wzmocnienia, aby zminimalizować drgania lub nierówne rozłożenie ciężaru. Powierzchnie dywanów i miękkich płytek nie zapewniają dobrej odporności na drgania i mogą powodować niewielkie przemieszczenia pralki podczas wirowania.

PRZESTROGA

NIE wolno instalować pralki na platformach ani innych źle podpartych konstrukcjach.

Temperatura wody

Nie wolno instalować pralki w miejscach, gdzie woda może zamarznąć, ponieważ urządzenie zawsze przechowuje pewną ilość wody wewnątrz zaworów, pomp i/ lub węży. Zamarznięta woda w elementach przyłączeniowych może spowodować uszkodzenie taśm, pompy i innych podzespołów pralki.

Instalacja we wnękach i małych pomieszczeniach

Minimalne odstępstwa do stabilnej pracy:

Boki	25 mm
Góra	25 mm
Tył	50 mm
Przód	550 mm

Jeśli pralka i suszarka są zainstalowane w tym samym miejscu, przed wnęką lub szafą musi być co najmniej 550 mm wolnej przestrzeni. Sama pralka nie ma żadnych określonych wymagań dotyczących wolnej przestrzeni.

Instalacja

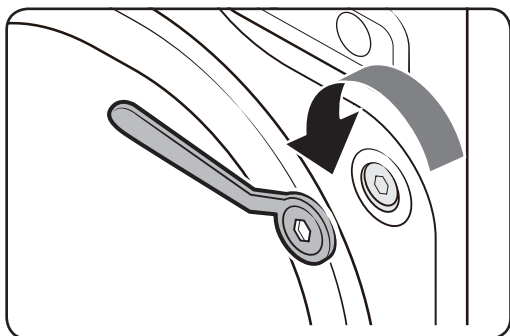
Instalacja krok po kroku

KROK 1 Wybór miejsca montażu

Wymagania dotyczące lokalizacji:

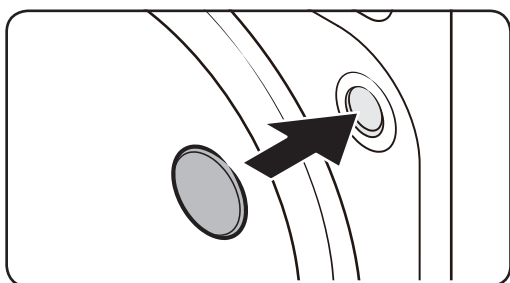
- Solidna, równa powierzchnia bez wykładziny lubi innych elementów mogących zatkać otwory wentylacyjne
- Brak bezpośredniego nasłonecznienia
- Pomieszczenie zapewniające odpowiednią wentylację i okablowanie
- Temperatura otoczenia zawsze powyżej temperatury krzepnięcia (0 °C)
- Odpowiednia odległość od źródeł ciepła

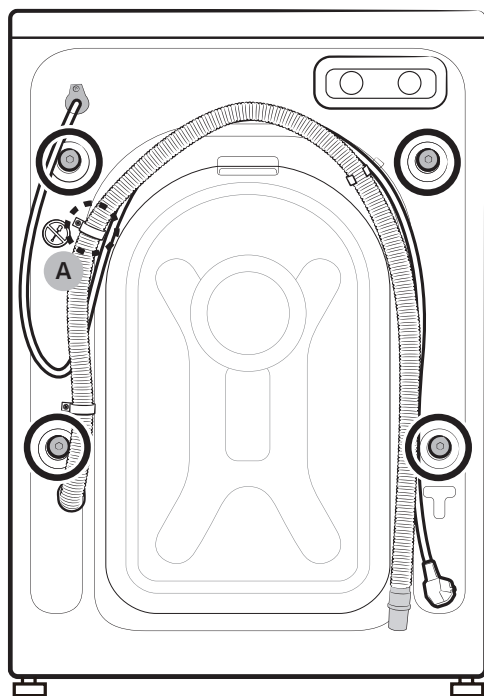
KROK 2 Usuwanie śrub transportowych



Rozpakuj produkt i usuń wszystkie śruby transportowe.

1. Odkręć wszystkie śruby transportowe w tylnej części urządzenia za pomocą dołączonego klucza.
2. W otworach umieść dołączone plastikowe zaślepki. Zachowaj śruby.





3. Zamknięcie wszystkich plastikowych zaślepek w tylnej części pralki.

⚠ PRZESTROGA

Nie usuwaj śruby (A) mocującej zacisk węża.

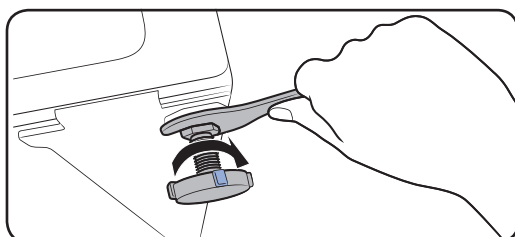
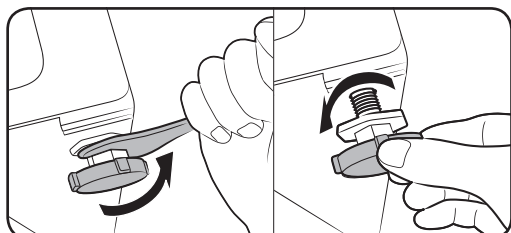
⚠ OSTRZEŻENIE

Opakowanie może być niebezpieczne dla dzieci. Wszystkie materiały opakowania (plastikowe worki, styropian itp.) należy schować w miejscu niedostępnym dla dzieci.



Instalacja

KROK 3 Regulacja nóżek poziomujących

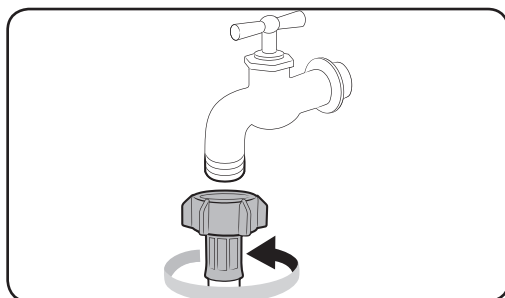


1. Delikatnie przesuń pralkę na właściwe miejsce. Użycie zbyt dużej siły może spowodować uszkodzenie nóżek poziomujących.
2. Wypoziomuj pralkę za pomocą nóżek poziomujących.
3. Po wypoziomowaniu dokręć nakrętki za pomocą klucza.

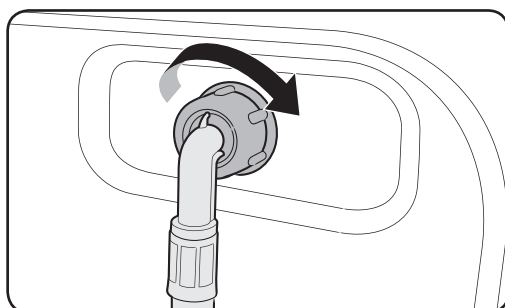
KROK 4 Przyłączenie węża doprowadzającego wodę

Dołączony wężyk może się różnić w zależności od modelu. W przypadku wężyka postępuj zgodnie z dołączonymi instrukcjami.

Przyłącz wąż doprowadzający wodę do kranu.

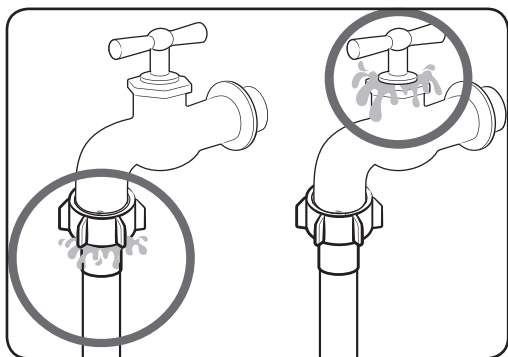


1. Podłącz wężyk do kranu i obróć złącze w kierunku zgodnym z ruchem wskazówek zegara.



2. Podłącz drugi koniec węża doprowadzającego wodę do zaworu wlotowego z tyłu pralki. Obróć wąż w kierunku zgodnym z ruchem wskazówek zegara, aby go dokręcić.





3. Odkręć kran i sprawdź, czy nie ma przecieków przy połączeniach. Jeśli dochodzi do przecieków, powtórz powyższe czynności.

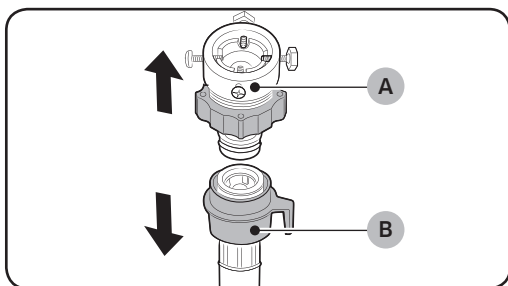
⚠ OSTRZEŻENIE

W przypadku wycieku wody należy zaprzestać korzystania z pralki i odłączyć ją od zasilania elektrycznego. Następnie, jeśli wężyk jest nieszczelny, skontaktuj się z centrum serwisowym firmy Samsung, a w przypadku nieszczelności kranu skontaktuj się z hydraulikiem. W przeciwnym razie może dojść do porażenia prądem.

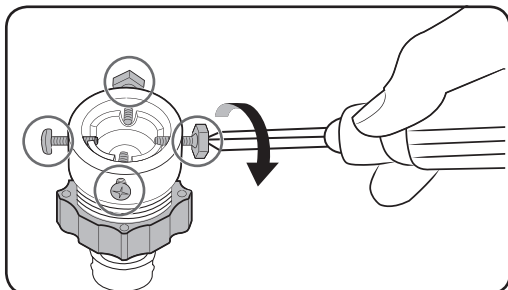
⚠ PRZESTROGA

Nie wolno rozciągać węża doprowadzającego wodę. Jeśli wąż jest zbyt krótki, należy wymienić wąż na dłuższy, wysokociśnieniowy.

Podłączenie do kranu prostego



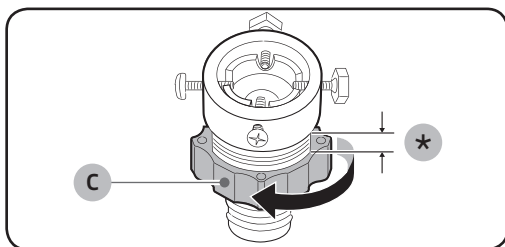
1. Zdejmij złączkę (A) z węża doprowadzającego wodę (B).



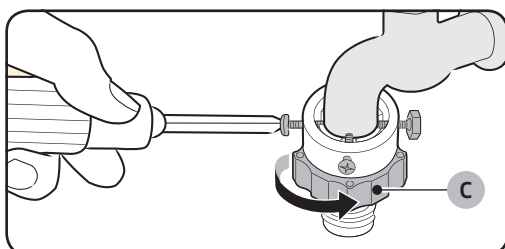
2. Za pomocą śrubokręta krzyżakowego odkręć cztery śruby na złączce.



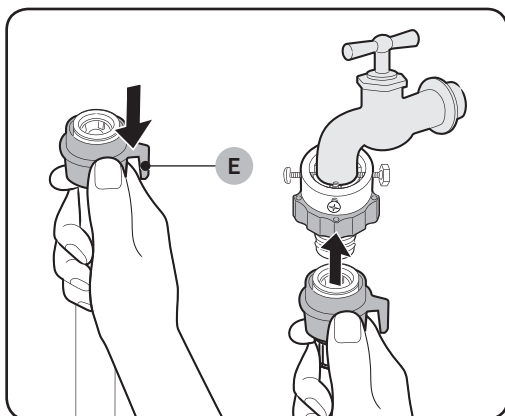
Instalacja



3. Chwyć złączkę i obróć element (C) w kierunku wskazanym przez strzałkę, aby odkręcić go o 5 mm (*).



4. Nałóż złączkę na kran i dokręć śruby, dosuwając złączkę do góry.
5. Obróć element (C) w kierunku wskazanym przez strzałkę, aby go dokręcić.



6. Przytrzymując element (E), przyłącz wąż doprowadzający wodę do złączki. Następnie puść element (E). Gdy wąż zostanie przymocowany do złączki, usłyszysz pstryknięcie.

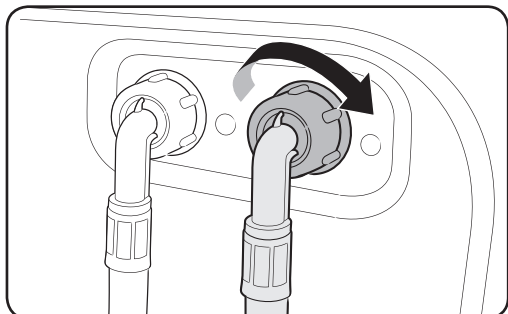
7. Z punktów 2 i 3 sekcji „Podłączenie do kranu gwintowanego” dowiesz się, jak podłączyć wężyk.

UWAGA

- Po podłączeniu węża doprowadzającego wodę do złączki sprawdź, czy został prawidłowo przyłączony, pociągając wąż doprowadzający wodę w dół.
- Należy korzystać z popularnych kranów. Jeśli końcówka kranu jest kwadratowa lub zbyt duża, przed założeniem złączki na kran zdejmij pierścień dystansujący.

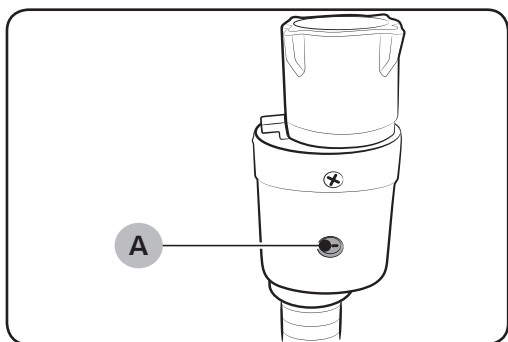


Czynności dla modeli z dodatkowym wlotem ciepłej wody:



1. Podłącz czerwony koniec węża ciepłej wody do wlotu ciepłej wody w tylnej części urządzenia.
2. Podłącz drugi koniec węża ciepłej wody do kranu z ciepłą wodą.

Wąż doprowadzający wodę z blokadą (tylko niektóre modele)



Wąż doprowadzający wodę z blokadą ostrzega użytkowników o ryzyku wycieków wody. Wyczuwa przepływ wody, a wskaźnik (A) na środku zmienia kolor na czerwony w przypadku wycieku.

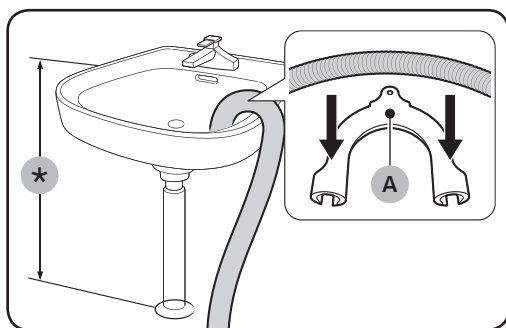
UWAGA

Końcówkę węża doprowadzającego wodę z blokadą należy podłączyć do kranu, a nie do urządzenia.

Instalacja

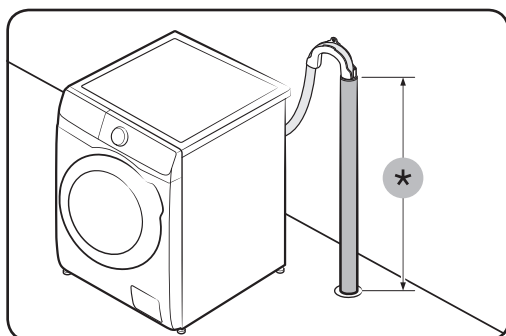
KROK 5 Usytuowanie węża odprowadzającego wodę

Wąż odpływowy można ustawić na trzy sposoby:



Nad krawędzią zlewu

Wąż odpływowy musi być umieszczony na wysokości od 60 do 90 cm (*) nad podłogą. Aby dysza węża odpływowego była zgięta, należy użyć dostarczonej **plastikowej prowadnicy (A)**. Przymocuj prowadnicę do ściany hakiem, aby zapewnić stabilny odpływ.



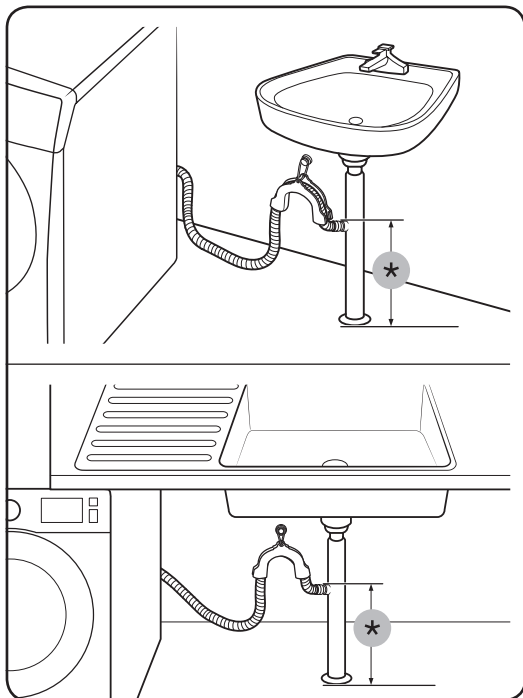
W rurze odprowadzającej

Rura odprowadzająca powinna znajdować się na wysokości od 60 do 90 cm (*). Zaleca się użycie pionowej rury o długości 65 cm.

- Aby wężyk odpływowy pozostał na miejscu, skorzystaj z plastikowej prowadnicy wężyka plastikowego (przedstawiono na rysunku).
- Aby uniknąć przetaczania wody podczas odpływania, upewnij się, że wężyk odpływowy 15 cm znajduje się w rurze odpływowej.
- Aby wężyk odpływowy nie poruszał się, przymocuj prowadnicę wężyka do ściany.

Wymagania dotyczące rury pionowej odpływu:

- Minimalna średnica 5 cm
- Minimalna przepustowość odpływu 60 litrów na minutę



W odgałęzieniu rury odprowadzającej wodę ze zlewu

Odgałęzienie rury odprowadzającej musi znajdować się powyżej syfonu, aby koniec węży znajdował się co najmniej 60 cm nad podłogą.

(*) : 60 cm

KROK 6 Włącz

Podłącz przewód zasilający do gniazdka sieci elektrycznej 220-240 V / 50 Hz chronionej przez bezpiecznik lub rozłącznik. Następnie naciśnij przycisk **Zasilanie**, aby włączyć pralkę.



Przed rozpoczęciem

Konfiguracja początkowa

Uruchomienie kalibracji (zalecane)

Kalibracja umożliwia precyzyjny odczyt wagi przez pralkę. Przed uruchomieniem funkcji Kalibracja należy upewnić się, że bęben jest pusty.

1. Wyłącz, a następnie włącz zasilanie pralki.
2. Naciśnij i przytrzymaj przyciski **Temp.** i **Opóźnione zakończenie** jednocześnie przez 3 sekundy, aby przejść do trybu Kalibracja. Pojawia się komunikat „Cb”.
 - Przyciski mogą się różnić w zależności od modelu. Sprawdź swój model.
3. Naciśnij i przytrzymaj przycisk Start/Pauza (Przytrzymaj, aby włączyć), aby uruchomić cykl Kalibracja. Bęben będzie obracać się w prawo i w lewo przez około 3 minuty.
4. Po zakończeniu programu na wyświetlaczu pojawia się komunikat „0” i pralka automatycznie się wyłączy. Pralka jest gotowa do użycia.

Wskazówki dotyczące prania

KROK 1 Sortuj

Posortuj pranie według następujących kryteriów:

- Metka: Tkaniny bawełniane, mieszane, syntetyki, jedwab, wełna i sztuczny jedwab.
- Kolor: Oddziel rzeczy białe od kolorowych.
- Rozmiar: Wymieszanie rzeczy różnych rozmiarów w bębnie zwiększa skuteczność prania.
- Delikatność: Delikatne tkaniny (czyste nowe rzeczy wełniane, zasłony, jedwab) pierz oddzielnie. Należy sprawdzać metki ubrań.

UWAGA

Przed rozpoczęciem prania należy sprawdzić metki na ubraniach i odpowiednio je posortować.

KROK 2 Opróżnianie kieszeni

Opróżnij wszystkie kieszenie ubrań do prania

- Metalowe przedmioty, takie jak monety, szpilki i sprzączki w ubraniach, mogą uszkodzić inne prane rzeczy, a także bęben.

Przewiąz ubrania z guzikami i haftami na lewą stronę

- Otwarte suwaki w spodniach lub kurtkach podczas prania mogą uszkodzić bęben. Suwaki powinny być zapięte i zabezpieczone przy pomocy sznurka.
- Odzież z długimi sznurkami może zaczepić się o inne ubrania. Zawiąz sznurki przed rozpoczęciem prania.



KROK 3 Użycie siatki do prania

- Biustonosze (do prania w pralce) muszą znajdować się w siatce do prania. Części metalowe biustonoszy mogą przebić się przez materiał i uszkodzić inne prane rzeczy.
- Małe, lekkie ubrania, takie jak skarpetki, rękawiczki i chusteczki, mogą utknąć w okolicach drzwiczek. Umieść je w drobnej siatce do prania.
- Nie wolno prać pustej siatki do prania. Może to spowodować nietypowe wibracje, które mogą przesunąć pralkę i spowodować obrażenia ciała.

KROK 4 Pranie wstępne (w razie potrzeby)

W przypadku silnie zabrudzonych ubrań wybierz opcję Pranie wstępne dla wybranego programu. Nie należy używać opcji Pranie wstępne, jeśli detergent dodawany jest ręcznie do bębna lub jeśli dodawany jest detergent w płynie.

KROK 5 Ustalanie objętości prania

Nie wolno przeładowywać pralki. Przeładowanie może sprawić, że pralka nie będzie pracować prawidłowo. Informacje o pojemności dla poszczególnych typów prania można znaleźć na stronie 35.

UWAGA

Podczas prania pościeli lub poszewek na poduszki i kołdry czas prania może się wydłużyć, a efektywność wirowania obniżyć się. W przypadku pościeli lub poszewek na poduszki i kołdry zalecana maksymalna prędkość wirowania to 800 obr./min, a pojemność 2,0 kg lub mniej.

PRZESTROGA

- Nierówno rozłożone pranie może zmniejszyć skuteczność wirowania.
- Sprawdź, czy pranie jest całkowicie włożone do bębna i nie zostało przycięte drzwiczkami.
- Nie trzaskaj drzwiczkami. Delikatnie zamknij drzwiczki. W przeciwnym razie drzwiczki mogą nie zostać prawidłowo zamknięte.

KROK 6 Użycie odpowiedniego rodzaju detergentu

Rodzaj detergentu zależy od rodzaju tkaniny (bawełna, syntetyk, tkanina delikatna, wełniana), koloru, temperatury prania oraz stopnia zabrudzenia. Należy zawsze używać „niskopieniących się” detergentów, przeznaczonych do stosowania w pralkach automatycznych.

Przed rozpoczęciem

UWAGA

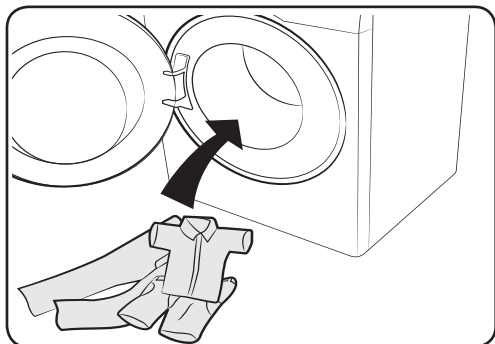
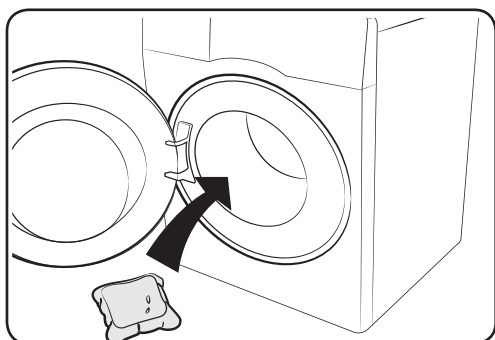
- Należy również postępować zgodnie z zaleceniami producenta detergentu z uwzględnieniem ciężaru prania, stopnia zabrudzenia i twardości wody na lokalnym obszarze. W razie wątpliwości dotyczących twardości wody należy skontaktować się z lokalnym zakładem wodociągowym.
- Nie wolno używać detergentu z tendencją do twardnienia lub krzepnięcia. Taki detergent utrzyma się po cyklu płukania i zablokować odpływ.
- Jeśli w trakcie cyklu powstało za dużo bąbelków, zostanie wyświetlony komunikat „Sud” (Piana).

PRZESTROGA

Podczas prania wełny przy użyciu programu WEŁNA należy używać wyłącznie neutralnego detergentu. W przypadku programu WEŁNA detergent w proszku może pozostać na praniu i spowodować jego odbarwienie.

Kapsułki do prania

Aby uzyskać najlepsze efekty podczas korzystania z kapsułek do prania, należy przestrzegać poniższej instrukcji.



1. Umieść kapsułkę na dole pustego bębna w pobliżu tylnej części bębna.
2. Umieść pranie w bębnie przykrywając kapsułkę.

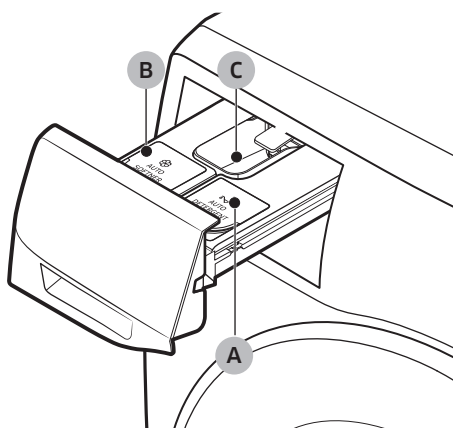
PRZESTROGA

Jeśli podczas cyklu używana jest zimna woda lub cały cykl trwa krócej niż godzinę, kapsułka może się nie rozpuścić całkowicie.

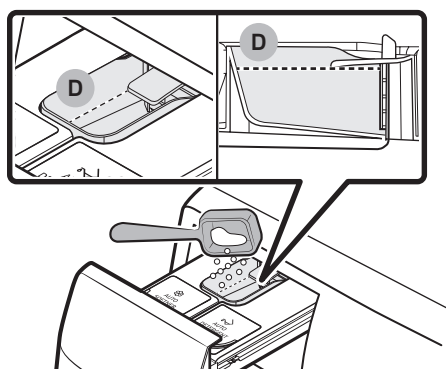
Wskazówki dotyczące dozownika detergentów

Automatyczne dozowanie

Modele z automatycznym dozowaniem zawierają dozownik z trzema komorami: dwie komory do automatycznego dozowania i kolejna część do ręcznego podawania. Po włączeniu funkcji automatycznego dozowania detergentu i automatycznego dozowania środka zmiękczającego pralka dozuje odpowiednią ilość detergentu lub środka do zmiękczania tkanin dla każdego ładunku. Szczegóły, patrz poniżej:



- A. **Automatyczne dozowanie detergentu:** Należy używać tylko detergentu w płynie.
- B. **Automatyczne dozowanie środka zmiękczającego:** Należy używać tylko środka do zmiękczania tkanin.
- C. **Detergent:** W razie potrzeby ręcznie dodaj detergent zgodnie z instrukcją producenta detergentu.
 - Aby użyć ręcznego dozownika, sprawdź, czy funkcja automatycznego dozowania jest wyłączona. Naciskaj przycisk **Ilość na pranie** aż wskaźniki automatycznego dozowania zgasną.
 - Jeśli używany jest detergent w proszku, nie należy przekraczać linii maksimum (D).



PRZESTROGA


Nie należy stosować nadmiernej ilości detergentu. Może to niekorzystnie wpłynąć na wyniki prania.

Przed rozpoczęciem

⚠ PRZESTROGA

- Nie wolno otwierać dozownika detergentów podczas pracy pralki. W przeciwnym razie podany detergent może nie zostać normalnie zastosowany.
- W przegródce na detergent nie wolno używać następujących rodzajów detergentów:
 - W formie tabletek i kapsułek
 - W formie kulek lub siatek
- Aby uniknąć zatkania przegródki, stężone lub wzbogacone środki (płyn do zmiękczenia tkanin lub detergent) muszą być rozpuszczone w wodzie przed dodaniem.
- Nie należy zabierać żadnej wyjętej komory. Komorę należy włożyć z powrotem na miejsce. W przeciwnym razie komora może się trząść i powodować rozlanie zawartości.
- Przed przemieszczeniem pralki sprawdź, czy dozownik detergentów został opróżniony, ponieważ może on zawierać detergent i/lub środek do zmiękczenia tkanin. Zawartość dozownika może się wylać na podłogę.

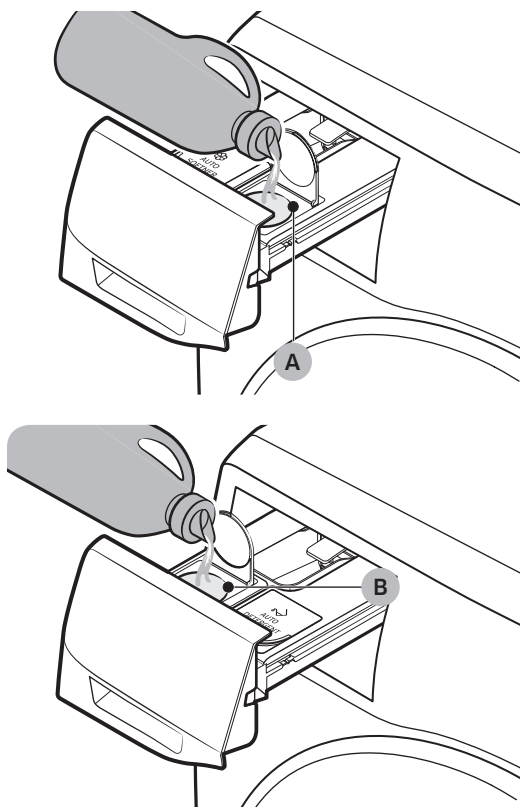
Aby umieścić środki do prania w dozowniku automatycznym

Jeśli wskaźnik  w sekcji dozownika automatycznego pozostaje zapalony, należy uzupełnić zawartość odpowiedniej komory.

📄 UWAGA

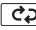
- Po uzupełnieniu dozownika automatycznego pozostały poziom detergentu zaczyna być wyczuwalny po naciśnięciu przycisku **Start/Pauza (Przytrzymaj, aby włączyć)**. Jednak wskaźnik uzupełnienia może zgasnąć później w zależności od typu detergentu.

Aby uzupełnić detergent lub środek do zmiękczenia tkanin



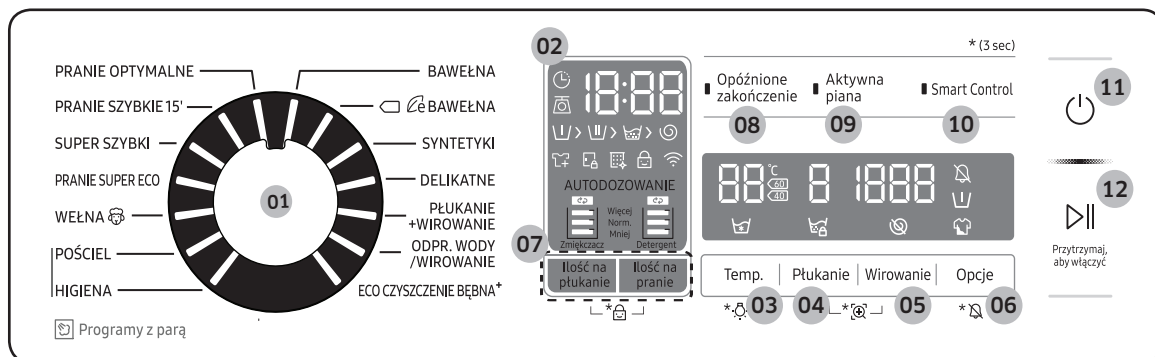
1. Wsuń dozownik detergentów.
2. Umieść odpowiednią ilość detergentu w komorze automatycznego dozowania detergentu (A).
3. W razie potrzeby umieść odpowiednią ilość środka do zmiękczenia tkanin w komorze automatycznego dozowania środka zmiękczającego (B).
4. Wsuń dozownik detergentów do wewnątrz.

PRZESTROGA

- Nie umieszczaj detergentu w dozowniku bez komory na detergent i na środek zmiękczający. Jeśli tak zrobisz, oczyść dozownik, a następnie ponownie włóż obie komory. Aby uzyskać więcej informacji o czyszczeniu, patrz strona <52>.
- Stosując automatyczne dozowanie, używaj tylko detergentu w płynie i środka do zmiękczenia tkanin.
- Sprawdź, czy obie komory zostały całkowicie włożone. Jeśli nie, pralka może nie zacząć działać lub nie będzie dozować środków do prania.
- W przypadku przejścia na inny detergent sprawdź, czy najpierw została oczyszczona komora detergentu.
- W żadnej komorze nie należy mieszać detergentu ze środkiem do zmiękczenia tkanin.
- Aby zapobiec twardnieniu detergentu, nie otwieraj pokrywy, gdy detergent został umieszczony w komorze.
- Nie wolno używać żadnego wybielacza, który może powodować korozję i/lub generować gaz.
- Żadnej komory nie wolno obracać do góry dnem. Zawartość może się rozlać.
- Podczas zmiany położenia komory nie należy naciskać żadnej komory wylotu od tyłu. Może to spowodować wyciek zawartości.
- Podczas wlewania lub wsypywania detergentu lub środka do zmiękczenia tkanin do odpowiedniej komory należy zachować ostrożność, Zawartość może się rozlać.
- Podczas wyjmowania dozownika detergentów, aby sprawdzić pozostałą ilość (po wyświetleniu komunikatu o błędzie lub zanim ten komunikat się pojawi), dozownik może zawierać pozostałości lub przeciekać z dna dozownika.
- Przed przemieszczeniem pralki sprawdź, czy automatyczny i ręczny dozownik jest pusty.
- Ilość podawanego lub uzupełnianego detergentu lub środka zmiękczającego zależy od typu lub pozostałej ilości środków.
- Jeśli wskaźnik  na automatycznym dozowniku się zapali, natychmiast uzupełnij zawartość w odpowiedniej komorze. Późniejsze uzupełnienie może spowodować zmniejszenie poziomu wejściowego środka.

Funkcje

Panel sterowania



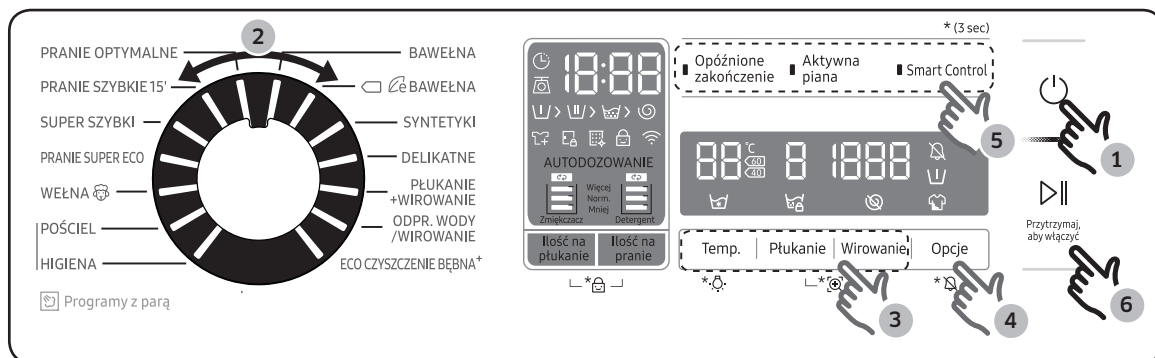
01 Przełącznik cykli	Obróć pokrętko, aby wybrać cykl.
02 Wyświetlacz	Wyświetlacz pokazuje informacje o bieżącym cyklu i szacowany pozostały czas lub kod informacyjny w przypadku wystąpienia problemu. Opisy przycisków i ikon znajdują się na odpowiedniej stronie.
03 Temp.	Naciśnij, aby zmienić temperaturę wody dla bieżącego cyklu. Naciśnij i przytrzymaj przez 3 sekundy, aby włączyć/wyłączyć funkcję Oświetlenie bębna. Oświetlenie bębna wyłączy się automatycznie po 2 minutach.
04 Płukanie	Naciśnij, aby zmienić ilość cykli płukania w bieżącym cyklu. Ustawić można maks. 5 cykli płukania zależnie od programu.
05 Wirowanie	Naciśnij, aby zmienić prędkość wirowania w bieżącym cyklu. Liczba obrotów na minutę (obr./min) różni się w zależności od modelu. <ul style="list-style-type: none"> • Płukanie stop (☞): Ostatni proces płukania zostanie zawieszony, aby pranie pozostało w wodzie. Aby wyładować pranie, uruchom proces odprowadzania lub wirowania. <ul style="list-style-type: none"> - Aby użyć opcji Płukanie stop, naciskaj przycisk Wirowanie do momentu wyłączenia wszystkich numerycznych wskaźników prędkości obrotowej. Niedostępne w cyklu ODPR. WODY/ WIROWANIE. • Bez wirowania (☞): Bęben nie wiruje po ostatnim procesie odprowadzania. <ul style="list-style-type: none"> - Aby użyć opcji Bez wirowania, naciskaj przycisk Wirowanie do momentu wyłączenia wszystkich numerycznych wskaźników prędkości obrotowej. Dostępne tylko w cyklu ODPR. WODY/ WIROWANIE. • Tylko wirowanie: Aby uruchomić cykl Tylko wirowanie, naciśnij przycisk Wirowanie i przytrzymaj go przez 3 sekundy. Gdy pojawią się czas wykonywania cyklu i prędkość wirowania, naciśnij kilka razy przycisk Wirowanie, aż pojawi się żądana prędkość wirowania. Następnie naciśnij i przytrzymaj przycisk Start/Pauza (Przytrzymaj, aby włączyć), aby rozpocząć cykl. Czas wirowania zależy od wybranego cyklu.

06 Opcje	Naciśnij, aby wybrać opcję spośród: Intensywne i Pranie wstępne. Naciśnij ponownie, aby anulować wybór.
07 AUTODOZOWANIE	<ul style="list-style-type: none"> • Ilość na pranie : Pralka reguluje ilość dozowanego detergentu. • Ilość na płukanie : Pralka reguluje ilość dozowanego środka do zmiękczenia tkanin.
08 Opóźnione zakończenie	<p>Funkcja Opóźnione zakończenie pozwala ustawić czas zakończenia bieżącego cyklu. Na podstawie wprowadzonych ustawień czas rozpoczęcia cyklu zostanie ustalony przez wewnętrzną logikę urządzenia. To ustawienie jest przydatne na przykład do zaprogramowania urządzenia tak, aby zakończyło pranie o godzinie powrotu do domu z pracy.</p> <ul style="list-style-type: none"> • Naciśnij, aby wybrać zdefiniowaną jednostkę w godzinach.
09 Aktywna piana	<p>Naciśnij przycisk, aby włączyć/wyłączyć funkcję Aktywna piana. Ta funkcja pomaga w usuwaniu różnych uporczywych plam.</p> <ul style="list-style-type: none"> • Funkcja Aktywna piana pomaga w usuwaniu różnych uporczywych plam. • Po wybraniu funkcji Aktywna piana pranie jest dokładnie namaczane w wodzie z bąbelkami w celu zapewnienia skuteczności prania. • Funkcja Aktywna piana dodaje maks. 30 minut do następujących cykli: BAWEŁNA, SYNTETYKI, POŚCIEL, SUPER SZYBKI i HIGIENA.
10 Smart Control	Naciśnij ten przycisk, aby włączyć/wyłączyć funkcję Smart Control. Gdy funkcja Smart Control jest włączona, można sterować pralką za pomocą urządzenia przenośnego. Więcej informacji można znaleźć w rozdziale „SmartThings” na stronie <42>.
11 Zasilanie	Naciśnij, aby włączyć/wyłączyć pralkę.
12 Start/Pauza (Przytrzymaj, aby włączyć)	Naciśnij i przytrzymaj, aby rozpocząć działanie, lub naciśnij, aby czasowo wstrzymać działanie.

Więcej informacji na temat opcji można znaleźć w części „Funkcje specjalne”.

Funkcje

Prosta instrukcja uruchomienia



1. Naciśnij przycisk **Zasilanie**, aby włączyć pralkę.
2. Wybierz cykl na panelu cyklu.
3. Zmień ustawienia programów (Temp., Płukanie i Wirowanie) według potrzeb.
4. Aby dodać opcję, naciśnij przycisk **Opcje**. Użyj ponownie przycisku, aby wybrać żądaną pozycję.
5. W celu ułatwienia dostępu maszyna obsługuje następujące opcje **Opóźnione zakończenie**, **Aktywna piana** i **Smart Control**. Aby użyć opcji, naciśnij odpowiedni przycisk.
6. Naciśnij i przytrzymaj przycisk **Start/Pauza** (Przytrzymaj, aby włączyć).

Zmiana cyklu podczas pracy


1. Naciśnij przycisk **Start/Pauza** (Przytrzymaj, aby włączyć), aby zatrzymać pracę.
2. Wybierz inny cykl.
3. Ponownie naciśnij przycisk **Start/Pauza** (Przytrzymaj, aby włączyć), aby rozpocząć nowy cykl.

Omówienie programów

Cykle standardowe

Cykl	Opis	Maks. ładunek (kg)
BAWEŁNA	<ul style="list-style-type: none"> Bawełna, bielizna pościelowa, obrusy, bielizna, ręczniki i koszule. Czas prania i ilość cykli płukania jest automatycznie dostosowywana do ładunku. 	Maks.
 BAWĘŁNA	<ul style="list-style-type: none"> Optymalna wydajność i niższe zużycie energii, do tkanin bawełnianych, bielizny pościelowej, obrusów, bielizny, ręczników i koszul. W przypadku oszczędzania energii rzeczywista temperatura prania może być niższa niż ustawiona 	Maks.
SYNTETYKI	<ul style="list-style-type: none"> Bluzki i koszule wykonane z poliestru (diolenu, treviry), poliamidu (perlonu, nylonu) lub podobnych materiałów. 	4,0
DELIKATNE	<ul style="list-style-type: none"> Wrażliwe tkaniny, takie jak sztuczny jedwab, wiskoza i mieszane włókna syntetyczne. W celu uzyskania najlepszej wydajności należy używać płynnego detergentu. 	2,0
PŁUKANIE+ WIROWANIE	<ul style="list-style-type: none"> Obejmuje dodatkowy proces płukania po użyciu płynu do zmiękczenia tkanin. 	Maks.
ODPR. WODY/ WIROWANIE	<ul style="list-style-type: none"> Dodatkowa faza wirowania mająca na celu wydajniejsze usunięcie wilgoci z prania. 	Maks.
ECO CZYSZCZENIE BĘBNA+	<ul style="list-style-type: none"> Czyści bęben, usuwając brud i bakterie. Należy wykonywać co 40 cykli prania bez użycia detergentu lub wybielacza. Należy upewnić się, że bęben jest pusty. Do czyszczenia bębna nie należy używać środków czyszczących. 	-
PRANIE OPTYMALNE	<ul style="list-style-type: none"> Reguluje ilość detergentu i cykl odpowiednio do ładunku i stopnia zabrudzenia. Z tego cyklu najlepiej korzystać razem z funkcją Autodozowanie. 	Maks.

Funkcje



Cykl	Opis	Maks. ładunek (kg)
PRANIE SZYBKIE 15'	<p>Do szybkiego prania lekko zabrudzonych rzeczy; ładunek o wadze do 2,0 kg.</p> <ul style="list-style-type: none"> Stosuj maksymalnie 20 g detergentu. Użycie więcej niż 20 g detergentu może powodować pozostanie resztek detergentu na praniu. W przypadku detergentu w płynie należy zastosować maksymalnie 20 ml. 	2,0
SUPER SZYBKI	<ul style="list-style-type: none"> Szybki, 39-minutowy cykl do prania rzeczy codziennego użytku, takich jak bielizna i koszule. Czas cyklu będzie różny w zależności od warunków dopływu wody oraz ładunku i typu prania. 	5,0
PRANIE SUPER ECO	<ul style="list-style-type: none"> Program Eco Bubble w niskiej temperaturze pomaga zmniejszyć zużycie energii elektrycznej. 	4,0
WEŁNA 	<ul style="list-style-type: none"> Specjalny program do tkanin wełnianych przeznaczonych do prania w pralkach, ładunki poniżej 2,0 kg. Cykl WEŁNA obejmuje delikatne pulsowanie i namaczanie, aby chronić włókna wełniane przed skurczeniem/zniekształceniem. Zaleca się używanie neutralnego detergentu. 	2,0

Programy z parą

Para może nie być widoczna lub obecna podczas trwania cyklu. Jest to normalne zjawisko.

Cykl	Opis	Maks. ładunek (kg)
POŚCIEL	<ul style="list-style-type: none"> Bielizna pościelowa, prześcieradła, poszewki itp. W celu uzyskania najlepszych efektów należy prać tylko 1 rodzaj pościeli i upewnić się, że ładunek waży mniej niż 2,0 kg. 	2,0
HIGIENA	<ul style="list-style-type: none"> Tkaniny bawełniane i lniane, które bezpośrednio stykały się ze skórą, np. bielizna. W celu uzyskania optymalnych wyników higienicznych wybierz temperaturę przynajmniej 60 °C. Cykle z wykorzystaniem pary mają działanie przeciwalergiczne i eliminują bakterie (sterylizują). 	4,0

Opcje

Opcja		Opis
	Pranie wstępne	<ul style="list-style-type: none">To ustawienie dodaje cykl prania wstępnego przed cyklem prania zasadniczego.
	Intensywne	<ul style="list-style-type: none">Mocno zabrudzone pranie. Czas pracy dla każdego cyklu jest dłuższy niż normalnie.

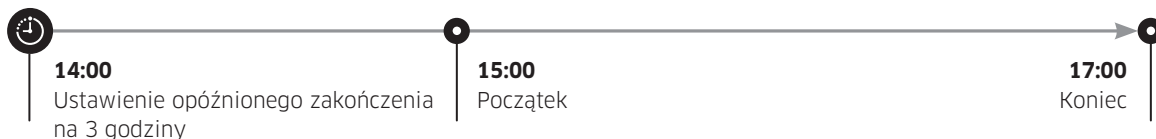
Opóźnione zakończenie

Istnieje możliwość ustawienia pralki na dokończenie prania z opóźnieniem od 1 (60minutes) do 24 godzin (w godzinnych odstępach). Wyświetlona godzina wskazuje czas zakończenia prania.

- Wybierz cykl. Następnie zmień ustawienia cyklu według potrzeb.
- Naciskaj przycisk **Opóźnione zakończenie** do chwili ustawienia żadanego czasu zakończenia.
- Naciśnij i przytrzymaj przycisk **Start/Pauza (Przytrzymaj, aby włączyć)**. Jeśli ważenie ładunku jest domyślnie ustawione dla danego cyklu, miga wskaźnik Opóźnione zakończenie, a pralka lekko kołysze bębнем, aby zważyć ubrania. Gdy skończy, na wyświetlaczu pojawi się ustawiony czas i zacznie się jego odmierzenie.
- Aby anulować funkcję **Opóźnione zakończenie**, zrestartuj pralkę, naciskając przycisk **Zasilanie**.

Praktyczny przypadek

Jeśli wychodzisz z domu o 17:00 i chcesz mieć pewność, że 2-godzinny cykl zakończy się przed tym czasem, wybierz opcję Opóźnione zakończenie. Wybierz ustawienie 3 godziny i naciśnij **Start/Pauza** o 14:00. Pralka rozpocznie pracę o 15:00 i zakończy o 17:00. Poniżej przedstawiono schemat wyjaśniający ten przykład.




Czujnik ładunku

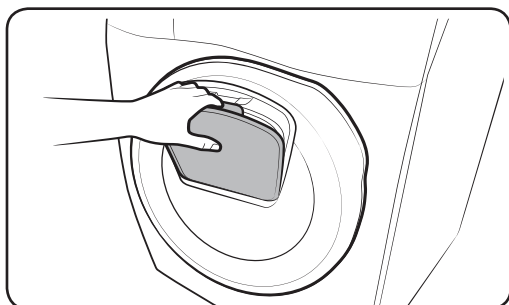
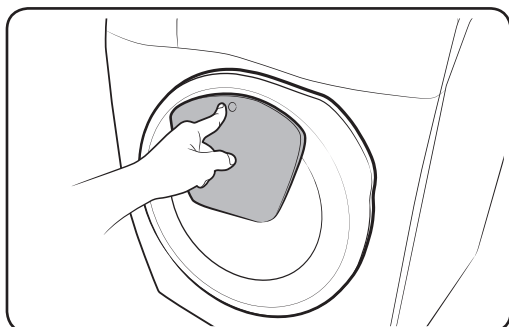
Ikona czujnika ładunku zapala się po wybraniu cyklu obsługującego ważenie ładunku. Niektóre cykle mogą nie obsługiwać ważenia ładunku. Po uruchomieniu cyklu ikona miga lub świeci ciągle w trakcie procesu ważenia ładunku, a następnie gaśnie po zakończeniu tego procesu.

Funkcje

Funkcje specjalne

AddWash

Gdy wskaźnik AddWash  jest włączony, można zatrzymać pracę urządzenia i włożyć więcej prania lub dodać środek zmiękczający do bębna. Drzwiczki Add Door otwierają się pod kątem 130° w celu ułatwienia dostępu.



1. Naciśnij przycisk **Start/Pauza (Przytrzymaj, aby włączyć)**, aby zatrzymać pracę.
2. Naciśnij górną powierzchnię drzwiczek Add Door aż usłyszysz odgłos pstryknięcia, aby je odblokować. Pociągnij uchwyt drzwiczek Add Door, aby je otworzyć.
3. Otwórz drzwiczki Add Door i włóż więcej prania lub dodaj środek zmiękczający do bębna.
4. Naciśnij drzwiczki Add Door aż usłyszysz odgłos pstryknięcia, aby je zamknąć.
5. Naciśnij **Start/Pauza (Przytrzymaj, aby włączyć)**, aby wznowić działanie.

PRZESTROGA

Nie używaj nadmiernej siły do obsługi drzwiczek Add Door. Mogą ulec uszkodzeniu.

UWAGA

Woda nie będzie wyciekać z bębna, jeśli drzwiczki Add Door będą zamknięte prawidłowo. Wokół drzwiczek mogą powstawać krople wody, ale nie będą one wyciekać z bębna.

PRZESTROGA

- Nie otwieraj drzwiczek Add Door, jeśli w bębnie powstała piana sięgająca powyżej poziomu drzwiczek Add Door.
- Nie próbuj otwierać drzwiczek Add Door podczas pracy urządzenia bez uprzedniego naciśnięcia przycisku **Start/Pauza (Przytrzymaj, aby włączyć)**. Pamiętaj, że drzwiczki Add Door można otworzyć nieumyślnie (bez naciskania przycisku **Start/Pauza (Przytrzymaj, aby włączyć)**) po zakończeniu prania.
- Nie wkładaj nadmiernego ładunku przez drzwiczki Add Door. Wydajność może ulec obniżeniu.
- Nie używaj dolnej części drzwiczek Add Door jako uchwytu. Może dojść do przytrzaśnięcia palców.
- Sprawdź, czy drzwiczki Add Door nie przytrzasnęły prania.
- Trzymaj zwierzęta z daleka od pralki, zwłaszcza drzwiczek Add Door.
- Podczas używania gorącej wody do prania drzwiczki Add Door mogą wydawać się przeciekać po otwarciu i zamknięciu drzwiczek Add Door. Jest to normalne zjawisko. Po prostu para wydobywająca się z otwartych drzwiczek Add Door schładza się i tworzy krople wody na powierzchni.
- Po zamknięciu drzwiczek Add Door następuje uszczelnienie i woda nie wycieka. Jednak można napotkać coś, co wygląda jak wyciek wody wokół drzwiczek – pozostałości wody wokół drzwiczek Add Door mogą tworzyć krople. Jest to normalne zjawisko.
- Ani drzwiczek głównych, ani drzwiczek Add Door nie można otworzyć, gdy temperatura wody przekracza 50 °C. Jeśli poziom wody w bębnie przekracza określony punkt, nie można otworzyć drzwiczek głównych.
- Jeśli kod informacyjny **DDC** pojawia się na wyświetlaczu, należy zapoznać się z informacjami o dalszych działaniach w części **“Kody informacyjne”**.
- Należy zawsze dbać o czystość drzwiczek Add Door i ich otoczenia. Zanieczyszczenia lub detergent na lub wokół uszczelek drzwiczek Add Door może powodować wyciek.

Funkcje

Ustawienia

Blokada dostępu

Aby zapobiec wypadkom w udziałem dzieci, funkcja Blokada dostępu blokuje wszystkie przyciski z wyjątkiem przycisku **Zasilanie**.

Aby włączyć funkcję Blokada dostępu

- W modelach z ręcznym dozownikiem przyciśnij i przytrzymaj jednocześnie przez 3 sekundy przyciski **Ilość na pranie** i **Ilość na płukanie**. Następnie naciśnij i przytrzymaj przycisk **Start/Pauza (Przytrzymaj, aby włączyć)**, aby uaktywnić tę funkcję. Drzwi zamykają się i włączony zostaje wskaźnik funkcji Blokada dostępu.

Aby tymczasowo wyłączyć funkcję Blokada dostępu

możesz tymczasowo dezaktywować Blokadę dostępu na 1 minutę. Drzwi zostają odblokowane na 1 minutę, a wskaźnik funkcji Blokada dostępu miga.

- W modelach z ręcznym dozownikiem przyciśnij i przytrzymaj jednocześnie przez 3 sekundy przyciski **Ilość na pranie** i **Ilość na płukanie**.

UWAGA

- Jeśli otworzysz drzwiczki minutę lub więcej po wyłączeniu funkcji Blokada dostępu, alarm włączy się nawet na 2 minuty.
- Po zamknięciu drzwiczek w ciągu 2 minut zostaną one zablokowane i nastąpi ponowne włączenie funkcji Blokada dostępu. Jeśli nie zamkniesz drzwiczek lub nie zostaną one prawidłowo zamknięte, alarm będzie nadal się rozlegał przez 2 minuty.
- Aby dodać pranie po włączeniu funkcji Blokada dostępu, najpierw wyłącz funkcję Blokada dostępu lub ponownie uruchom pralkę.

Aby anulować funkcję Blokada dostępu

- W modelach z ręcznym dozownikiem, naciśnij i przytrzymaj jednocześnie **Ilość na pranie** i **Ilość na płukanie** przez 3 sekundy, aby wyłączyć funkcję, a następnie ponownie naciśnij i przytrzymaj przyciski przez 3 sekundy, aby anulować Blokadę dostępu. Drzwiczki zostaną odblokowane i wskaźnik Blokada dostępu zgaśnie.

Dźwięk wył./wł.

Możesz włączyć lub wyłączyć dźwięk pralki. Gdy ta funkcja jest wyłączona, nie będzie się rozlegał alarm AddWash, melodia na zakończenie cyklu ani sygnał dźwiękowy wyłączenia zasilania. Jednak inne dźwięki pozostaną aktywne.

- Aby wyciszyć dźwięk, naciśnij i przytrzymaj przycisk **Opcje** przez 3 sekundy.
- Aby wyłączyć wyciszenie dźwięku, ponownie naciśnij i przytrzymaj przycisk przez 3 sekundy.
- Ustawienie pozostanie aktywne nawet po ponownym uruchomieniu urządzenia.

Oświetlenie bębna

Ustaw lub zmień oświetlenie bębna.

- Naciśnij przycisk **Temp.**, aby wybrać Oświetlenie bębna.
- Aby wyłączyć funkcję Oświetlenie bębna, naciśnij przycisk **Temp.** przez 3 sekundy.

Autodozowanie (tylko wybrane modele)



Detergent

1. Aby wybrać poziom wejściowy, naciśnij przycisk **Ilość na pranie**, aby przełączać się między ustawieniami: Mniej > Norm. > Więcej.
 - Jeśli wybierzesz funkcję Więcej, proces płukania zostanie dodany jeszcze raz.
2. Aby wybrać poziom twardości wody, naciśnij i przytrzymaj przycisk **Ilość na pranie**, aby przełączać się między ustawieniami: 1 (miękka woda) > 2 (średnia woda) > 3 (twarda woda).
3. Po zakończeniu naciśnij i przytrzymaj przycisk **Ilość na pranie** przez 3, aby potwierdzić wprowadzone zmiany.

Środek do zmiękczenia tkanin

1. Aby wybrać poziom wejściowy, naciśnij przycisk **Ilość na płukanie**, aby przełączać się między ustawieniami: Mniej > Norm. > Więcej.
2. Aby wybrać poziom stężenia, naciśnij i przytrzymaj przycisk **Ilość na płukanie**, aby przełączać się między ustawieniami: 1 (Normalny) > 2 (x2) > 3 (x3).
3. Po zakończeniu naciśnij i przytrzymaj przycisk **Ilość na płukanie** przez 3 sekundy, aby potwierdzić wprowadzone zmiany.

UWAGA

- Jeśli wskaźnik  detergentu lub środka zmiękczającego nadal się świeci, uzupełnij zawartość odpowiedniej komory.
- Jeśli naciśniesz przycisk **WEŁNA** , funkcja Pranie/Płukanie zostanie automatycznie wyłączona. Jednak możesz ręcznie włączyć te funkcje po wybraniu cyklu.

Funkcje

SmartThings

Połączenie z siecią Wi-Fi

Na smartfonie naciśnij przycisk Settings (Ustawienia) i włącz połączenie bezprzewodowe, a następnie wybierz opcję AP (punkt dostępu).

UWAGA

- To urządzenie zostało zaprojektowane wyłącznie do użytku w gospodarstwie domowym (klasa B) i może być używane we wszystkich obszarach mieszkalnych.
- To urządzenie może powodować zakłócenia łączności bezprzewodowej i ani producent, ani instalator tego urządzenia nie może zapewnić środków zabezpieczających jakiegokolwiek rodzaju.
- Zalecanymi metodami szyfrowania są WPA/TKIP i WPA2/AES. Nowo opracowane protokoły Wi-Fi lub niezatwierdzone protokoły Wi-Fi nie są obsługiwane.
- Na czułość odbioru sieci bezprzewodowej mogą wpływać otaczające środowiska bezprzewodowe.
- Jeśli dostawca Internetu zarejestrować adres MAC Twojego komputera lub moduł modemu do ciągłego użytku, pralka firmy Samsung nie będzie mogła połączyć się z Internetem. W takim przypadku skontaktuj się ze swoim dostawcą Internetu.
- Zapora internetowa może przerywać połączenie internetowe. W takim przypadku skontaktuj się ze swoim dostawcą Internetu.
- Jeśli awaria Internetu nie zniknie po zastosowaniu się do środków podanych przez dostawcę Internetu, skontaktuj się z lokalnym sprzedawcą lub centrum serwisowym firmy Samsung.
- Aby zainstalować routery przewodowe i bezprzewodowe, zapoznaj się z instrukcją użytkownika używanego routera.
- Pralka firmy Samsung obsługuje tylko protokoły Wi-Fi 2,4 GHz.
- Pralka firmy Samsung obsługuje protokoły IEEE802.11 b/g/n (2,4 GHz), Soft-AP. (Zalecany jest protokół IEEE802.11n)
- Niezatwierdzony router przewodowy/bezprzewodowy może nie móc się połączyć z pralką firmy Samsung.

Pobierz

Na rynku aplikacji (Google Play Store, Apple App Store, Samsung Galaxy Apps) znajdź aplikację SmartThings, korzystając z terminu wyszukiwania „SmartThings”. Pobierz i zainstaluj aplikację na swoim urządzeniu.

UWAGA

- Aplikacja SmartThings jest dostępna na urządzeniach innych firm z systemem operacyjnym Android 6.0 (Marshmallow) lub nowszym, urządzeniach firmy Samsung z systemem operacyjnym Android 5.0 (Lollipop) lub nowszym oraz urządzeniach iOS z systemem iOS 10.0 lub nowszym. (w przypadku urządzeń iPhone musi być to model iPhone 6 lub nowszy). Aplikacja jest zoptymalizowana pod kątem smartfonów firmy Samsung (z serii Galaxy S i Note).
- Niektóre funkcje aplikacji mogą działać inaczej na urządzeniach innych firm.
- Aplikacja może ulec zmianie bez powiadomienia w celu poprawy wydajności.

Logowanie

Musisz najpierw zalogować się do aplikacji SmartThings za pomocą swojego konta Samsung. Aby utworzyć nowe konto Samsung, postępuj zgodnie z instrukcjami wyświetlanymi w aplikacji. Nie potrzebujesz oddzielnej aplikacji, aby utworzyć konto.

UWAGA

Jeśli masz konto Samsung, użyj go, aby się zalogować. Zarejestrowany użytkownik smartfonu firmy Samsung zostanie zalogowany automatycznie.

Aby zarejestrować swoje urządzenie w aplikacji SmartThings

1. Upewnij się, że smartfon jest połączony z siecią bezprzewodową. Jeśli nie, naciśnij przycisk **Settings (Ustawienia)** i włącz połączenie bezprzewodowe i wybierz opcję AP (punkt dostępu).
2. Wybierz uruchomienie aplikacji **SmartThings** na swoim smartfonie.
3. Gdy zostanie wyświetlony komunikat „A new device is found (Odnaleziono nowe urządzenie)”, naciśnij przycisk **Add (Dodaj)**.
4. Jeśli nie pojawi się żaden komunikat, naciśnij przycisk + i wybierz swoją pralkę na liście dostępnych urządzeń. Jeśli Twojej pralki nie będzie na liście, naciśnij kolejno przyciski **Device Type (Typ urządzenia)** > **Specific Device Model (Konkretny model urządzenia)**, a następnie ręcznie dodaj swoją pralkę.
5. W następujący sposób zarejestruj swoją pralkę w aplikacji SmartThings.
 - a. Zaloguj się do aplikacji SmartThings za pomocą swojego konta Samsung.
 - b. Włącz połączenie Wi-Fi.
 - c. Dodaj swoją pralkę do aplikacji SmartThings. Sprawdź, czy pralka jest połączona z aplikacją SmartThings.
 - d. Po zakończeniu rejestracji Twoja pralka zostanie wyświetlona na Twoim smartfonie.

Aplikacja pralki

Zintegrowane sterowanie: Możesz monitorować swoją pralkę i sterować nią zarówno w domu, jak i w ruchu.

- Wybierz ikonę Washing Machine (Pralka) w aplikacji SmartThings. Zostanie wyświetlona strona Pralka.
- Sprawdź stan działania lub powiadomienia związane ze swoją pralką oraz zmień opcje lub ustawienia w razie potrzeby.

Funkcje

SmartThings

Kategoria	Punkt kontrolny	Opis
Monitorowanie	Stan mycia	Możesz sprawdzić bieżący cykl i jego opcje oraz pozostały czas cyklu.
	Smart Control	Stan funkcji Smart Control jest wyświetlany dla pralki.
	Autodiagnostyka	Użyj tej funkcji, aby sprawdzić, czy pralka działa normalnie.
	Monitorowanie zużycia energii	Użyj tej funkcji do monitorowania stanu zużycia energii.
Sterowanie	Start/Pauza/Anuluj	Wybierz cykl i niezbędne opcje, a następnie wybierz funkcję Start/Pauza/Anuluj, aby rozpocząć działanie, czasowo je zatrzymać lub anulować bieżącą operację.
	Moje ulubione	Dodaj często używane cykle i opcje do Moich ulubionych do późniejszego wykorzystania.
Powiadomienie	Cykl został zakończony	Powiadamia o zakończeniu bieżącego cyklu.
	Alarm AddWash (tylko niektóre modele)	Powiadamia o dodaniu nowego ładunku.
	Pozostałe pranie (tylko niektóre modele)	Powiadamia o wszelkim praniu pozostałym po zakończeniu cyklu.
Q-Rator	Receptura prania *	Możesz wybrać typ tkaniny, kolor i poziom zabrudzenia, aby uzyskać zalecane opcje i cykle prania, które możesz od razu rozpocząć.
	Moduł planowania prania *	Możesz ustawić żądany czas zakończenia cyklu prania. Po ustawieniu żądanego czasu uzyskasz zalecany cykl, który powinien się zakończyć w ramach ustawionego czasu, i możesz uruchomić lub zaprogramować zalecany cykl.
	Kreator HomeCare *	Regularnie tworzy raporty zawierające analizę pracy urządzenia z wybraną przez użytkownika częstotliwością (co tydzień/ miesiąc). Możesz wybrać opcję regularnego raportowania, aby sprawdzić wzór użytkowania, wymogi konserwacyjne i zużycie energii ** w danym okresie.
	* Wymaga aplikacji „SmartThings” dostępnej na urządzeniach z systemem Android oraz iOS. Wymagana jest rejestracja. ** Wyniki orientacyjne.	

Komunikat Open Source

Oprogramowanie zawarte w tym programie obejmuje oprogramowanie Open Source. Przed upływem trzech lat od zakończenia wytwarzania tego produktu można otrzymać odpowiedni kompletny kod źródłowy, wysyłając e-mail na adres <mailto:oss.request@samsung.com>.

Możliwe jest także otrzymanie odpowiedniego kompletnego kodu źródłowego na nośniku fizycznym, np. dysku CD-ROM, co wiąże się z niewielką opłatą.

Pod adresem URL <http://opensource.samsung.com/opensource/SimpleConnectTP/seq/0> udostępniono stronę pobierania kodu źródłowego oraz podano informacje na temat licencji Open Source dotyczące tego produktu. Oferta jest skierowana do wszystkich odbiorców tej informacji.



UWAGA

Niniejszym firma Samsung Electronics oświadcza, że urządzenie wyposażone w radio jest zgodne z dyrektywą 2014/53/UE. Pełny tekst Deklaracji zgodności z wymogami Unii Europejskiej można znaleźć pod następującym adresem: Oficjalną Deklarację zgodności można znaleźć w witrynie <http://www.samsung.com>, wybierając opcję Support (Pomoc) > Search Product Support (Znajdź pomoc dla produktu) i wprowadzając nazwę modelu. Maks. moc nadajnika Wi-Fi: 20 dBm przy 2,412 GHz - 2,472 GHz

Konserwacja

Pralkę należy utrzymywać w czystości, aby nie dopuścić do utraty wydajności i skrócenia żywotności.

Eco Czyszczenie Bębna⁺

Należy regularnie uruchamiać ten cykl w celu oczyszczenia bębna i usunięcia bakterii. Cykl ten usuwa także nagromadzony brud z gumowej uszczelki drzwi.

1. Naciśnij przycisk **Zasilanie**, aby włączyć pralkę.
2. Obróć Przełącznik cykli, aby wybrać pozycję **ECO CZYSZCZENIE BĘBNA⁺**.
3. Naciśnij i przytrzymaj przycisk **Start/Pauza** (Przytrzymaj, aby włączyć).

UWAGA

Temperatura wody w cyklu **ECO CZYSZCZENIE BĘBNA⁺** jest ustawiona na 70 °C i nie można jej zmienić.

PRZESTROGA

Do czyszczenia bębna nie należy używać środków czyszczących. Osady chemiczne w bębnie pogarszają wydajność prania.

Przypomnienie ECO CZYSZCZENIE BĘBNA⁺

- Przypomnienie o funkcji **ECO CZYSZCZENIE BĘBNA⁺** pojawia się na ekranie głównym co 40 cykli prania. Zaleca się regularne uruchamianie cyklu **ECO CZYSZCZENIE BĘBNA⁺**.
- Gdy zobaczysz to przypomnienie po raz pierwszy, możesz je ignorować przez 6 kolejnych cykli prania. Od 7 prania przypomnienie nie będzie już wyświetlane. Pojawi się jednak ponownie po kolejnym 40 cyklu prania.

Smart Check

Aby włączyć tę funkcję, należy najpierw pobrać aplikację **Samsung Smart Washer** z witryny **Play Store** lub **Apple Store** i zainstalować ją w urządzeniu przenośnym z funkcją aparatu.

Funkcja Smart Check została zoptymalizowana pod kątem urządzeń z serii Galaxy i iPhone (tylko niektóre modele).

- 1.** Gdy pralka wykryje problem do sprawdzenia, na wyświetlaczu pojawi się kod informacyjny. Aby przejść do trybu Smart Check, jednocześnie naciśnij i przytrzymaj przyciski **Płukanie** i **Wirowanie** przez 3 sekundy.
- 2.** Pralka rozpoczyna procedurę autodiagnostyki i wyświetla kod informacyjny w przypadku wykrycia problemu.
- 3.** Uruchoom aplikację Samsung Smart Washer w urządzeniu przenośnym i dotknij opcji Smart Check.
- 4.** Umieść urządzenie przenośne przy wyświetlaczu pralki, tak aby urządzenie przenośne i pralka były ustawione naprzeciwko siebie. Następnie kod informacyjny zostanie automatycznie rozpoznany przez aplikację.
- 5.** Po poprawnym rozpoznaniu kodu informacyjnego aplikacja wyświetli szczegółowe informacje o problemie i odpowiednie rozwiązania.

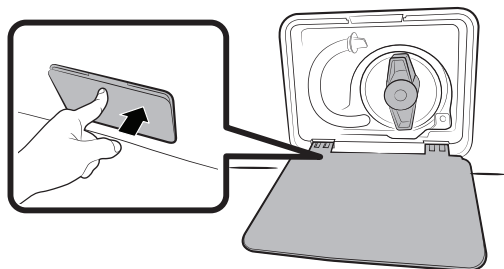
UWAGA

- Nazwa funkcji Smart Check może być różna w zależności od języka.
- Jeśli wyświetlacz pralki odbija światło, aplikacja może nie rozpoznać kodu informacyjnego.
- Jeśli aplikacja nie rozpoznaje kodu Smart Check, wprowadź kod informacyjny ręcznie na ekranie aplikacji.

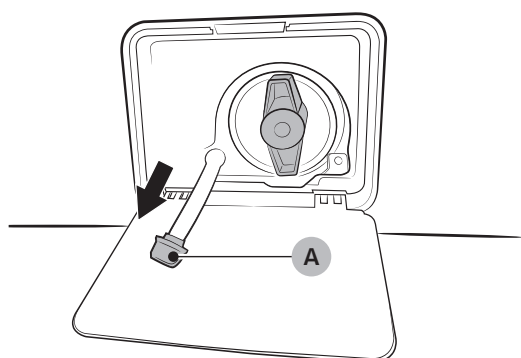
Konserwacja

Awaryjne odprowadzanie wody

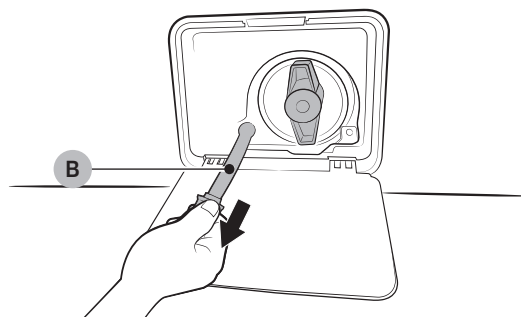
W przypadku awarii zasilania należy odprowadzić wodę z wnętrza bębna przed wyjęciem prania.



1. Wyłącz i odłącz pralkę od gniazda elektrycznego.
2. Delikatnie naciśnij górną część pokrywy filtra, aby ją otworzyć.



3. Umieść duży, pusty pojemnik przy pokrywie i wyciągnij rurkę awaryjnego odprowadzania wody do pojemnika, przytrzymując korek rurki (A).



4. Otwórz korek rurki i uwolnij przepływ wody z rurki awaryjnego odprowadzania wody (B) do pojemnika.
5. Gdy skończysz, zamknij korek rurki i włóż ją na miejsce. Następnie zamknij pokrywę filtra.

UWAGA

Należy użyć dużego pojemnika, ponieważ ilość wody w bębnie może być większa niż spodziewana.

Czyszczenie

Powierzchnia pralki

Używaj miękkiej szmatki i delikatnego środka czyszczącego. Nie spryskuj wodą obudowy pralki.

Add Door



1. Otwórz drzwiczki Add Door.
2. Użyj wilgotnej ściereczki, aby wyczyścić drzwiczki Add Door.
 - Nie używaj środków do czyszczenia. Może nastąpić odbarwienie.
 - Należy zachować ostrożność podczas czyszczenia gumowej powłoki i mechanizmu blokowania (A).
 - Należy regularnie wycierać kurz z otoczenia drzwiczek.
3. Wytrzyj i zamknij drzwiczki Add Door do usłyszenia odgłosu pstryknięcia.

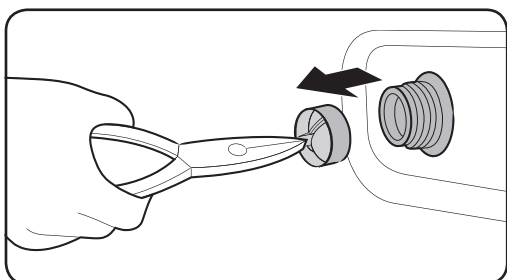
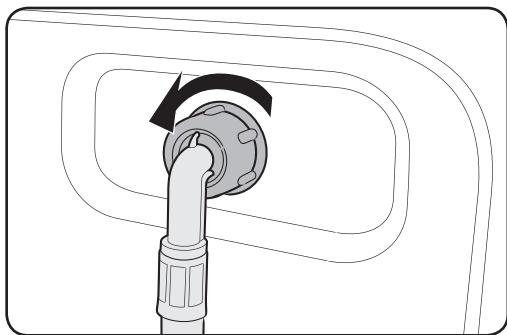
! PRZESTROGA

- Nie używaj nadmiernej siły do obsługi drzwiczek Add Door. Mogą ulec uszkodzeniu.
- Nie wolno zostawiać otwartych drzwiczek Add Door podczas pracy pralki.
- Nigdy nie wolno umieszczać ciężkich przedmiotów na drzwiczkach Add Door.
- Aby uniknąć obrażeń ciała, nie należy dotykać drzwiczek Add Door, gdy bęben obraca się.
- Nie wolno otwierać Add Door podczas pracy pralki. Może to spowodować obrażenia ciała.
- Nie wolno używać panelu funkcji, gdy drzwiczki Add Door są otwarte. Może to spowodować obrażenia ciała lub awarię urządzenia.
- Nie wolno wkładać przedmiotów innych niż pranie.
- Nie wolno wkładać do bębna dużych przedmiotów przez drzwiczki Add Door.
- Nie wolno ściągać gumowej powłoki z drzwiczek Add Door podczas czyszczenia. Może to spowodować uszkodzenie.

Konserwacja

Filtr siatkowy

Filtr siatkowy węża doprowadzającego wodę należy czyścić raz lub dwa razy w roku.



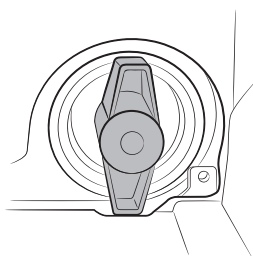
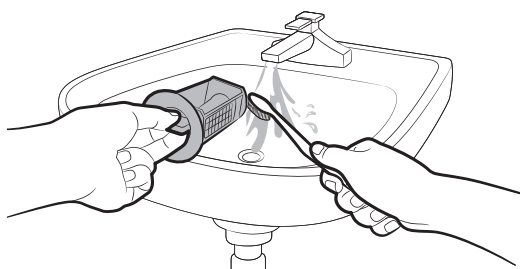
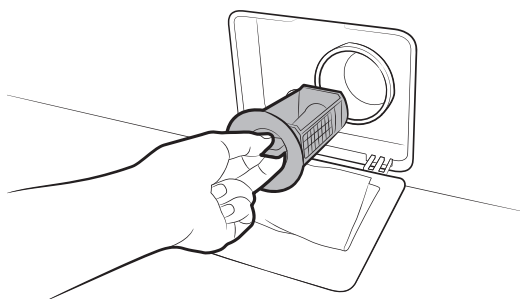
1. Wyłącz pralkę i odłącz przewód zasilający.
2. Zakręć kran.
3. Odkręć i odłącz wąż doprowadzający wodę od tylnej części pralki. Zakryj wąż szmatką, aby zapobiec wytryśnięciu wody.
4. Za pomocą szczypiec wyciągnij filtr siatkowy z zaworu wlotowego.
5. Zanurz filtr siatkowy głęboko w wodzie, aby gwintowana złączka także została zanurzona.
6. Dokładnie wysusz filtr siatkowy w cieniu.
7. Włóż filtr siatkowy do zaworu wlotowego, podłącz wąż doprowadzający wodę do zaworu wlotowego.
8. Odkręć kran.

UWAGA

Jeśli filtr siatkowy jest zatkany, na wyświetlaczu pojawia się kod informacyjny „4C”.

Filtr pompy

Zaleca się czyszczenie filtra pompy 5 lub 6 razy w roku w celu zapobiegania zatkaniu. Zatkanie filtra pompy może zmniejszyć skuteczność efektu bąbelków.



1. Wyłącz pralkę i odłącz przewód zasilający.
2. Odprowadź wodę pozostałą w bębnie. Patrz część „Awaryjne odprowadzanie wody”.
3. Delikatnie naciśnij górną część pokrywy filtra, aby ją otworzyć.
4. Obróć pokrętło filtra pompy w lewo i odprowadź pozostałą wodę.
5. Wyczyść filtr pompy za pomocą miękkich szczoteczek. Sprawdź, czy wirnik pompy za filtrem nie jest zablokowany.
6. Włóż filtr pompy na miejsce i obróć pokrętło filtra w prawo.

UWAGA

- Niektóre filtry pompy są wyposażone w pokrętło bezpieczeństwa, którego zadaniem jest zapobieganie wypadkom z udziałem dzieci. Aby otworzyć pokrętło bezpieczeństwa filtra pompy, dociśnij je i obróć w kierunku przeciwnym do ruchu wskazówek zegara. Mechanizm sprężynowy pokrętła bezpieczeństwa pomoże w otwarciu filtra.
- Aby zamknąć pokrętło bezpieczeństwa filtra pompy, należy obrócić go w kierunku zgodnym z ruchem wskazówek zegara. Sprężyna wydaje grzechoczący dźwięk, co jest normalne.

UWAGA

Jeśli filtr pompy jest zatkany, na wyświetlaczu pojawia się kod informacyjny „5C”.

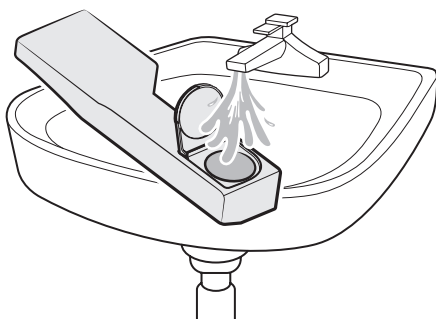
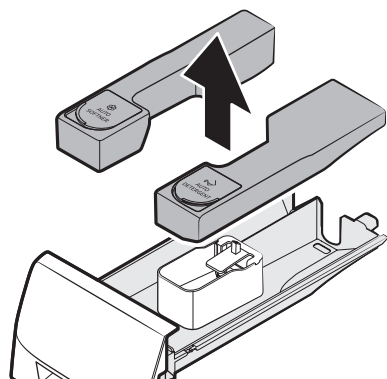
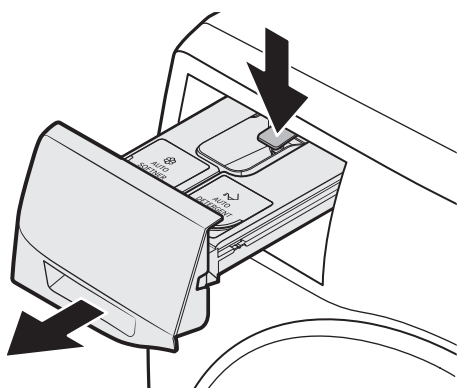
Konserwacja

PRZESTROGA

- Po wyczyszczeniu filtra upewnij się, że pokrętko filtra jest prawidłowo dokręcone. W przeciwnym razie może dojść do wycieku.
- Po wyczyszczeniu filtra upewnij się, że został prawidłowo włożony. W przeciwnym razie może dojść do nieprawidłowego działania lub wycieku.

Dozownik detergentów

Automatyczne dozowanie



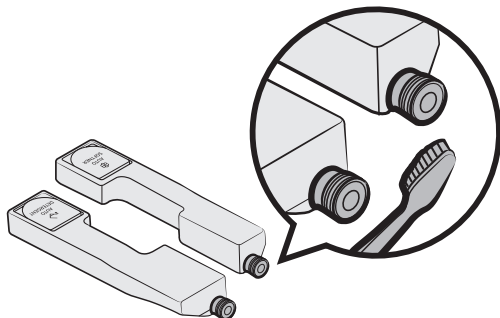
1. Przytrzymując **dźwignię zwalniającą** wewnątrz dozownika, wysuń dozownik.

2. Wyjmij zarówno komorę detergentu, jak i komorę na środek zmiękczający w pokazany sposób.

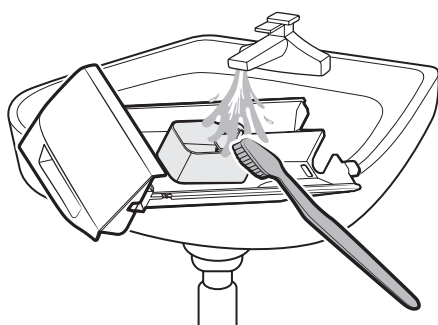
PRZESTROGA

Zachowaj ostrożność, wyjmując dozownik. Pozostałe środki piorące mogą wyciec.

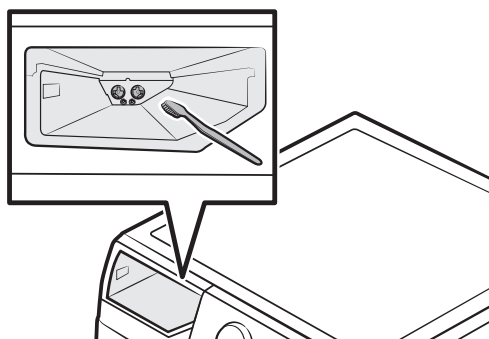
3. Otwórz pokrywki obu komór, a następnie wlej do nich wodę i potrząśnij.



4. Oczyszczyć zawory zakrętek obu komór miękką szczoteczką.



5. Wyczyścić elementy dozownika pod bieżącą wodą za pomocą miękkiej szczoteczki.



6. Wyczyścić wnękę dozownika za pomocą miękkiej szczoteczki. Sprawdź, czy zawory zakrętek są czyste, aby zapobiec ich zatkaniu.
7. Pewnie zamontuj pokrywę komory do dozownika detergentów.
8. Wsuń dozownik, aby go zamknąć.

UWAGA

Aby usunąć pozostałości detergentu, wykonaj cykl **PRANIE SZYBKIE 15'** z pustym bębnem.

Konserwacja

Przywracanie sprawności po zamrożeniu

Pralka może zamarznąć, jeśli temperatura spadnie poniżej 0 °C.

1. Wyłącz pralkę i odłącz przewód zasilający.
2. Polej ciepłą wodą kran, aby poluzować wąż doprowadzający wodę.
3. Odłącz wąż doprowadzający wodę i zanurz go w ciepłej wodzie.
4. Wlej ciepłą wodę do bębna i pozostaw na około 10 minut.
5. Ponownie przyłącz wąż doprowadzający wodę do kranu.

UWAGA

Jeśli pralka nadal nie pracuje normalnie, powtarzaj powyższe kroki do czasu, aż zacznie pracować normalnie.

Pielęgnacja na wypadek dłuższego czasu nieużywania


Należy unikać nieużywania pralki przez dłuższy czas. Jeśli zajdzie taka konieczność, należy odprowadzić wodę z pralki i odłączyć przewód zasilający.

1. Obróć **Przełącznik cykli** do pozycji **PŁUKANIE+WIROWANIE**.
2. Opróżnij bęben oraz naciśnij i przytrzymaj przycisk **Start/Pauza (Przytrzymaj, aby włączyć)**.
3. Po zakończeniu cyklu zakręć kran i odłącz wąż doprowadzający wodę.
4. Wyłącz pralkę i odłącz przewód zasilający.
5. Otwórz drzwiczki, aby umożliwić cyrkulację powietrza w bębnie.

Rozwiązywanie problemów

Punkty kontrolne

W przypadku napotkania problemu z pralką, należy najpierw sprawdzić poniższą tabelę i wypróbować rozwiązania.

Problem	Działanie
Urządzenie nie uruchamia się.	<ul style="list-style-type: none">• Sprawdź, czy pralka jest podłączona do sieci.• Sprawdź, czy drzwiczki są prawidłowo zamknięte.• Sprawdź, czy krany doprowadzające wodę są odkręcone.• Naciśnij i przytrzymaj przycisk Start/Pauza (Przytrzymaj, aby włączyć), aby uruchomić pralkę.• Sprawdź, czy nie jest włączona funkcja Blokada dostępu .• Przed rozpoczęciem napełniania pralka wyda kilka dźwięków przypominających klikanie, sprawdzając blokadę drzwi i wykonując szybkie odpompowanie wody.• Sprawdź bezpiecznik lub zresetuj rozłącznik.
Niewystarczający dopływ wody lub brak dopływu wody.	<ul style="list-style-type: none">• Odkręć całkowicie kran.• Sprawdź, czy drzwiczki są prawidłowo zamknięte.• Sprawdź, czy wąż doprowadzający wodę nie jest zamarznięty.• Sprawdź, czy wąż doprowadzający wodę nie jest skręcony lub zapchany.• Sprawdź, czy ciśnienie wody jest wystarczające.
Detergent pozostaje w dozowniku detergentów po zakończeniu programu.	<ul style="list-style-type: none">• Sprawdź, czy pralka używa wystarczającego ciśnienia wody.• Sprawdź, czy detergent został umieszczony na środku dozownika detergentów.• Sprawdź, czy została prawidłowo założona nakładka komory na płyn do płukania.• Jeśli stosowany jest detergent w granulach, sprawdź, czy pokrętko wyboru detergentu jest ustawione w górnym położeniu.• Zdejmij nakładkę komory na płyn do płukania i wyczyść szufladę na detergenty.
Nadmierne drgania lub hałas podczas pracy.	<ul style="list-style-type: none">• Sprawdź, czy pralka stoi na równej, twardej podłodze, która nie jest śliska. Jeśli podłoga nie jest równa, wyreguluj wysokość pralki za pomocą nóżek poziomujących.• Sprawdź, czy zostały usunięte śruby transportowe.• Sprawdź, czy obudowa pralki nie styka się z innym przedmiotem.• Sprawdź, czy pranie jest prawidłowo rozłożone.• Silnik może emitować hałas podczas normalnej pracy.• Okrycia wierzchnie lub odzież z metalowymi ozdobami mogą powodować odgłosy podczas prania. Jest to normalne zjawisko.• Metalowe przedmioty, takie jak monety, mogą powodować odgłosy podczas prania. Po zakończeniu prania należy wyjąć te przedmioty z bębna lub obudowy filtra.

Rozwiązywanie problemów

Problem	Działanie
Brak odprowadzania wody i/lub wirowania.	<ul style="list-style-type: none">• Sprawdź, czy wąż odpływowy jest wyprostowany na całej długości aż do odpływu. W przypadku wystąpienia ograniczeń w odprowadzaniu wody skontaktuj się z serwisem.• Sprawdź, czy filtr zanieczyszczeń nie jest zapchany.• Zamknij drzwiczki oraz naciśnij i przytrzymaj przycisk Start/Pauza. Ze względów bezpieczeństwa bęben pralki nie obraca się ani nie wiruje, jeśli drzwi urządzenia nie są zamknięte.• Sprawdź, czy wąż odpływowy nie jest zamrożony lub zatkany.• Sprawdź, czy wąż odpływowy jest podłączony do drożnego odpływu.• Jeśli pralka nie otrzymuje wystarczającego zasilania, tymczasowo nie odprowadza wody ani nie wykonuje wirowania. Po przywróceniu wystarczającego zasilania pralka wznowi normalną pracę.
Drzwi urządzenia nie otwierają się.	<ul style="list-style-type: none">• Naciśnij przycisk Start/Pauza, aby zatrzymać pralkę.• Zwolnienie mechanizmu blokowania drzwiczek może chwilę potrwać.• Drzwi otworzą się dopiero po upływie 3 minut od zatrzymania pralki lub wyłączenia zasilania.• Sprawdź, czy woda została całkowicie odprowadzona z bębna.• Drzwi urządzenia mogą się nie otworzyć, jeśli woda pozostanie w bębnie. Opróżnij bęben i otwórz drzwi ręcznie.• Sprawdź, czy kontrolka blokady drzwiczek nie świeci się. Kontrolka blokady drzwi wyłącza się po opróżnieniu pralki z wody.
Nadmierna ilość piany.	<ul style="list-style-type: none">• Sprawdź, czy używasz odpowiedniego, zalecanego rodzaju detergentu.• Użyj detergentu o wysokiej wydajności, aby uniknąć nadmiernej ilości piany.• Zmniejsz ilość detergentu w przypadku miękkiej wody oraz małych lub lekko zabrudzonych ładunków.• Nie zaleca się stosowania detergentów o niskiej wydajności.
Nie można dodać detergentu.	<ul style="list-style-type: none">• Sprawdź, czy pozostała ilość detergentu i płynu do zmiękczenia tkanin nie przekracza ograniczenia.

Problem	Działanie
Zatrzymanie pracy.	<ul style="list-style-type: none"> • Podłącz przewód do sprawnego gniazda elektrycznego. • Sprawdź bezpiecznik lub zresetuj rozłącznik. • Zamknij drzwiczki oraz naciśnij i przytrzymaj przycisk Start/Pauza (Przytrzymaj, aby włączyć), aby uruchomić pralkę. Ze względów bezpieczeństwa bęben pralki nie obraca się ani nie wiruje, jeśli drzwi urządzenia nie są zamknięte. • Przed rozpoczęciem napełniania pralka wyda kilka dźwięków przypominających klikanie, sprawdzając blokadę drzwi i wykonując szybkie odpompowanie wody. • Może trwać przerwa w programie lub namaczanie wsadu. Zaczekaj chwilę. Być może pralka wznowi pracę. • Sprawdź, czy nie jest zatkany filtr sitkowy węża doprowadzającego wodę znajdujący się przy kranie. Należy regularnie czyścić filtr sitkowy. • Jeśli pralka nie otrzymuje wystarczającego zasilania, tymczasowo nie odprowadza wody ani nie wykonuje wirowania. Po przywróceniu wystarczającego zasilania pralka wznowi normalną pracę.
Napełnianie wodą o nieprawidłowej temperaturze.	<ul style="list-style-type: none"> • Odkręć całkowicie oba krany. • Sprawdź, czy wybrana została właściwa temperatura. • Sprawdź, czy węże są podłączone do właściwych kranów. Przepłucz węże doprowadzające wodę. • Sprawdź, czy w podgrzewaczu wody ustawiono temperaturę ciepłej wody na co najmniej 49°C. Sprawdź również wydajność podgrzewacza i szybkość nagrzewania. • Odłącz węże i wyczyść filtr sitkowy. Filtr sitkowy może być zatkany. • Gdy pralka napełnia się, temperatura wody może się zmieniać, ponieważ funkcja automatycznej kontroli temperatury sprawdza temperaturę doprowadzanej wody. Jest to normalne zjawisko. • Gdy pralka napełnia się, można zauważyć, że po wybraniu niskiej lub wysokiej temperatury przez dozownik przepływa tylko ciepła lub zimna woda. Jest to normalne działanie funkcji automatycznej kontroli temperatury, ponieważ pralka samoczynnie określa temperaturę wody.

Rozwiązywanie problemów

Problem	Działanie
Pranie jest mokre po zakończeniu programu.	<ul style="list-style-type: none"> • Ustaw wysoką lub bardzo wysoką prędkość wirowania. • Użyj detergentu o wysokiej wydajności, aby ograniczyć wytwarzanie piany. • Ładunek jest zbyt mały. Małe ładunki (jedna lub dwie rzeczy) mogą układać się nierównomiernie i nie zostać dokładnie odwirowane. • Sprawdź, czy wąż odpływowy nie jest skręcony lub zatkany.
Wyciek wody.	<ul style="list-style-type: none"> • Sprawdź, czy drzwiczki są prawidłowo zamknięte. • Upewnij się, że wszystkie węże są szczelnie podłączone. • Sprawdź, czy koniec węża odprowadzającego jest prawidłowo umiejscowiony i zabezpieczony w odpływie. • Unikaj przeładowania pralki. • Użyj detergentu o wysokiej wydajności, aby uniknąć nadmiernej ilości piany.
Nieprzyjemne zapachy.	<ul style="list-style-type: none"> • Nadmiar piany zbiera się we wgłębieniach i może powodować powstawanie nieprzyjemnych zapachów. • Należy regularnie uruchamiać programy czyszczenia w celu dezynfekcji urządzenia. • Wyczyść uszczelkę drzwi (membranę). • Umyj wewnątrz pralki po zakończeniu programu.
Nie widać bąbelków (tylko modele z funkcją Bubbleshot).	<ul style="list-style-type: none"> • Przeładowanie urządzenia może sprawić, że bąbelki nie będą widoczne. • Silnie zabrudzone pranie może nie wytwarzać bąbelków.
Czy można otworzyć drzwiczki Add Door w dowolnym momencie?	<ul style="list-style-type: none"> • Drzwiczki Add Door można otworzyć, gdy wyświetlany jest . Jednak nie otwierają się w następujących przypadkach: <ul style="list-style-type: none"> - Podczas procesu gotowania lub suszenia oraz przy wysokiej temperaturze wewnętrznej - W przypadku ustawienia funkcji Blokada dostępu ze względów bezpieczeństwa - W trakcie programu mycia bębna lub suszenia bębna, który nie przewiduje dołożenia prania
Miga wskaźnik automatycznego dozowania. (tylko w odpowiednich modelach)	<ul style="list-style-type: none"> • Sprawdź, czy dozownik detergentów jest poprawnie zamknięty. <ul style="list-style-type: none"> - Otwórz dozownik detergentów i ponownie go zamknij. Sprawdź, czy jest on poprawnie zamknięty. • Może się to zdarzyć, jeśli detergent w płynie stwardniał wewnątrz komory detergentu. <ul style="list-style-type: none"> - Oczyszcz i odetkaj komorę detergentu.

Jeśli problem nie ustąpi, skontaktuj się z lokalnym serwisem firmy Samsung.

Kody informacyjne

Jeśli pralka nie działa, na ekranie może pojawić się kod informacyjny. Sprawdź w poniższej tabeli i wypróbuj rozwiązania.

Kod	Działanie
4C	Brak dopływu wody. <ul style="list-style-type: none">• Sprawdź, czy kran doprowadzający wodę są odkręcone.• Sprawdź, czy węże doprowadzające wodę nie są zatkane.• Sprawdź, czy kran doprowadzający wodę nie zamrzły.• Sprawdź, czy pralka pracuje przy wystarczającym ciśnieniu wody.• Sprawdź, czy kran z zimną i z ciepłą wodą są prawidłowo przyłączone.• Oczyszczyć filtr sitkowy, ponieważ może być zatkany.• Gdy urządzenie wyświetla kod „4C”, trwa odprowadzanie wody przez 3 minuty. W tym czasie przycisk Zasilanie nie działa..
4C2	<ul style="list-style-type: none">• Sprawdź, czy wąż doprowadzający zimną wodę jest dobrze podłączony do kranu z zimną wodą. W przypadku podłączenia węża do kranu z ciepłą wodą ubrania mogą ulec deformacji po kilku cyklach prania.
5C	Brak odprowadzania wody. <ul style="list-style-type: none">• Sprawdź, czy wąż odpływowy nie jest zamrożony lub zatkany.• Sprawdź, czy wąż jest ustawiony prawidłowo i odpowiednio do typu przyłącza.• Oczyszczyć filtr wyłapujący zanieczyszczenia, ponieważ może być zatkany.• Sprawdź, czy wąż odpływowy jest wyprostowany na całej długości aż do odpływu.• Jeśli kod informacyjny nie zniknie, skontaktuj się z centrum serwisowym.
dC	Praca pralki przy otwartych drzwiach. <ul style="list-style-type: none">• Sprawdź, czy drzwiczki są prawidłowo zamknięte.• Sprawdź, czy pranie nie zostało przytrzaśnięte drzwiami.
0C	Przelanie wody. <ul style="list-style-type: none">• Uruchom ponownie po odwirowaniu.• Jeśli kod informacyjny nie zniknie z wyświetlacza, skontaktuj się z lokalnym serwisem firmy Samsung.

Rozwiązywanie problemów

Kod	Działanie
LC, LC1	<p>Sprawdź wąż odpływowy.</p> <ul style="list-style-type: none"> • Sprawdź, czy koniec węża odpływowego jest umieszczony na podłodze. • Sprawdź, czy wąż odpływowy nie jest zatkany. • Jeśli kod informacyjny nie zniknie, skontaktuj się z centrum serwisowym. • Gdy urządzenie wyświetla kod „LC,LC1”, trwa odprowadzanie wody przez 3 minuty. W tym czasie przycisk Zasilanie nie działa.
Ub	<p>Funkcja wirowania nie działa.</p> <ul style="list-style-type: none"> • Sprawdź, czy pranie jest równomiernie rozłożone. • Sprawdź, czy pralka jest ustawiona na płaskiej, stabilnej powierzchni. • Ponownie rozłóż pranie. W razie potrzeby wyprania tylko jednej rzeczy, takiej jak szlafrok lub dżinsy, efekt ostatecznego wirowania może nie być zadowalający, a na wyświetlaczu może pojawić się komunikat „Ub”.
3C	<p>Sprawdź, czy silnik pracuje.</p> <ul style="list-style-type: none"> • Spróbuj ponownie uruchomić program. • Jeśli kod informacyjny nie zniknie, skontaktuj się z centrum serwisowym.
3CP	<p>Sprawdź, czy silnik pulsatora pracuje.</p> <ul style="list-style-type: none"> • Spróbuj ponownie uruchomić program. • Jeśli kod informacyjny nie zniknie, skontaktuj się z centrum serwisowym.
UC	<p>Sterowanie elektroniczne wymaga sprawdzenia. (błąd przepięcia).</p> <ul style="list-style-type: none"> • Sprawdź układ elektroniczny i przewody. • Sprawdź, czy dostarczane jest prawidłowo zasilanie. • Jeśli kod informacyjny nie zniknie, skontaktuj się z centrum serwisowym.
	<p>Wykryto niskie napięcie</p> <ul style="list-style-type: none"> • Sprawdź, czy przewód zasilania jest podłączony. • Jeśli kod informacyjny nie zniknie, skontaktuj się z centrum serwisowym.
HC	<p>Kontrola wysokiej temperatury grzania</p> <ul style="list-style-type: none"> • Jeśli kod informacyjny nie zniknie, skontaktuj się z centrum serwisowym.
1C	<p>Czujnik poziomu wody nie działa prawidłowo.</p> <ul style="list-style-type: none"> • Wyłącz urządzenie i uruchom ponownie program. • Jeśli kod informacyjny nie zniknie, skontaktuj się z centrum serwisowym. • Gdy urządzenie wyświetla kod „1C”, trwa odprowadzanie wody przez 3 minuty. W tym czasie przycisk Zasilanie nie działa.


























Kod	Działanie
AC	<p>Sprawdź komunikację między głównym i podrzędnym obwodem drukowanym.</p> <ul style="list-style-type: none"> Wyłącz urządzenie i uruchom ponownie program. Jeśli kod informacyjny nie zniknie, skontaktuj się z centrum serwisowym.
DDC, ddC	<p>Ten komunikat pojawia w przypadku otwarcia drzwiczek Add Door bez naciśnięcia przycisku Start/Pauza. Jeśli to nastąpi, należy wykonać jedną z następujących czynności:</p> <ul style="list-style-type: none"> Aby dodać pranie, naciśnij Add Door, aby prawidłowo je zamknąć. Następnie naciśnij Start/Pauza i spróbuj ponownie. Jeśli naciśniesz Add Door przez przypadek, ponownie naciśnij Add Door, aby prawidłowo je zamknąć. Następnie naciśnij Start/Pauza, aby wznowić pracę.
8C	<p>Czujnik MEMS nie działa prawidłowo.</p> <ul style="list-style-type: none"> Wyłącz urządzenie i uruchom ponownie program. Jeśli kod informacyjny nie zniknie, skontaktuj się z centrum serwisowym.
AC6	<p>Sprawdź komunikację między obwodami drukowanymi (PBA) głównym i inwertera.</p> <ul style="list-style-type: none"> Zależnie od stanu urządzenie może automatycznie wrócić do normalnej pracy. Wyłącz urządzenie i uruchom ponownie program. Jeśli kod informacyjny nie zniknie, skontaktuj się z centrum serwisowym.
DC1	<p>Funkcja blokowania/odblokowywania drzwiczek głównych nie działa prawidłowo.</p> <ul style="list-style-type: none"> Wyłącz urządzenie i uruchom ponownie program. Jeśli kod informacyjny nie zniknie, skontaktuj się z centrum serwisowym.
DC3	<p>Funkcja blokowania/odblokowywania drzwiczek Add Door nie działa prawidłowo.</p> <ul style="list-style-type: none"> Wyłącz urządzenie i uruchom ponownie program. Jeśli kod informacyjny nie zniknie, skontaktuj się z centrum serwisowym.

Jeśli kod informacyjny ciągle pojawia się na ekranie, skontaktuj się z lokalnym serwisem firmy Samsung.

Specyfikacja

Tabela konserwacji tkanin

Poniższe symbole oznaczają zalecenia dotyczące postępowania z konkretnymi tkaninami. Etykiety na ubraniach obejmują cztery symbole w następującej kolejności: pranie, wybielanie, suszenie i prasowanie (i w razie potrzeby czyszczenie chemiczne). Symbole te są uniwersalnie używane przez producentów tkanin zarówno krajowych, jak i importowanych. Postępuj zgodnie z instrukcjami na metce, aby maksymalnie zwiększyć żywotność tkaniny i zmniejszyć ryzyko problemów przy praniu.

	Tkanina odporna		Nie prasować
	Tkanina delikatna		Można czyścić chemicznie z użyciem rozpuszczalnika
	Można prać w temperaturze 95 °C		Czyszczenie chemiczne
	Można prać w temperaturze 60 °C		Czyścić chemicznie wodą utlenioną, benzyną, czystym alkoholem lub tylko R113
	Można prać w temperaturze 40 °C		Czyścić chemicznie paliwem lotniczym, czystym alkoholem lub tylko R113
	Można prać w temperaturze 30 °C		Nie czyścić chemicznie
	Tylko pranie ręczne		Suszyć w stanie rozłożonym
	Czyścić tylko chemicznie		Można suszyć w stanie rozwieszonym
	Można wybielać w zimnej wodzie		Suszyć na wieszaku
	Nie wybielać		Można suszyć w suszarce bębnowej w normalnej temperaturze
	Można prasować w temperaturze maksymalnie 200 °C		Można suszyć w suszarce bębnowej w zmniejszonej temperaturze
	Można prasować w temperaturze maksymalnie 150 °C		Nie suszyć w suszarce bębnowej
	Można prasować w temperaturze maksymalnie 100 °C		

Ochrona środowiska

- To urządzenie zostało wyprodukowane z materiałów nadających się do ponownego przetworzenia. W przypadku zużycia urządzenia przestrzegaj lokalnych przepisów dotyczących utylizacji odpadów. Odetnij przewód zasilający, aby nie można było podłączyć suszarki do źródła zasilania. Zdejmij drzwiczki, aby zwierzęta ani małe dzieci nie mogły zatrzaskać się w środku.
- Nie używaj większej ilości detergentu, niż zalecają jego producenci.
- Wybielaczy i odplamiaczy używaj przed rozpoczęciem programu prania tylko wtedy, gdy jest to konieczne.
- Oszczędzaj wodę i energię, włączając pralkę jedynie wtedy, gdy jest całkowicie wypełniona (dokładna ilość prania zależy od zastosowanego programu).

Specyfikacja

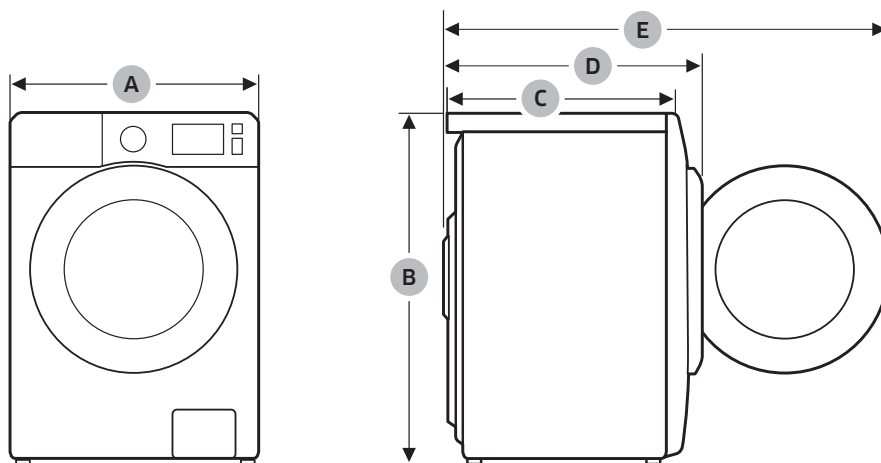
Arkusze danych technicznych

Znak gwiazdki „*” oznacza wersję modelu. Zamiast gwiazdki mogą występować również cyfry (0-9) lub litery (A-Z).

Typ		Pralka ładowana od frontu	
Nazwa modelu		WW90M74****	WW80M74****
Wymiary		600 (szer.) x 600 (głęb.) x 850 (wys.) mm	
Ciśnienie wody		50 kPa - 800 kPa	
Waga netto		81 kg	
Pojemność prania i wirowania		9,0 kg	8,0 kg
Zużycie energii	Pranie i podgrzewanie wody	220 V	2000 W
		240 V	2400 W
Szybkość wirowania		1400 obr./min	

UWAGA

Konstrukcja i dane techniczne mogą ulec zmianie bez powiadomienia w przypadku podniesienia jakości produktu.



A	600 mm
B	850 mm
C	600 mm
D	690 mm
E	1190 mm

UWAGA

Konstrukcja i dane techniczne mogą ulec zmianie bez powiadomienia w przypadku podniesienia jakości produktu.

Specyfikacja

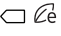
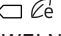
Zgodnie z Rozporządzeniem (UE) Nr 1061/2010

Znak gwiazdki „*” oznacza wersję modelu. Zamiast gwiazdki mogą występować również cyfry (0-9) lub litery (A-Z).

Samsung			
Nazwa modelu		WW90M74****	WW80M74****
Pojemność	kg	9,0	8,0
Efektywność energetyczna		A+++	A+++
Roczne zużycie energii (oszacowane na podstawie 220 standardowych cykli prania dla standardowego programu Bawełna w temperaturze 60 °C i 40 °C, przy pełnym i częściowym załadunku pralki, oraz na podstawie zużycia energii w trybach wyłączenia i pozostawienia pralki włączonej na pewien czas (tryb czuwania). Rzeczywiste zużycie energii będzie zależać od sposobu wykorzystania urządzenia).	kWh/rok	130	116
Zużycie energii			
Standardowy program Bawełna 60 °C przy pełnym załadunku	kWh	0,59	0,51
Standardowy program Bawełna 60 °C przy częściowym załadunku	kWh	0,57	0,51
Standardowy program Bawełna 40 °C przy częściowym załadunku	kWh	0,55	0,51
Ważone zużycie energii w trybie wyłączenia.	W	0,48	0,48
Ważone zużycie energii w trybie czuwania.	W	10,00	10,00
Roczne zużycie wody (oszacowane na podstawie 220 standardowych cykli prania dla programu Bawełna w temperaturze 60 °C i 40 °C przy pełnym i częściowym załadunku pralki. Rzeczywiste zużycie wody będzie zależać od sposobu wykorzystania urządzenia.)	l/rok	9400	8100
Klasa efektywności wirowania			
Klasa efektywności suszenia w skali od G (najmniej wydajna) do A (najbardziej wydajna)		A	A
Maksymalna prędkość wirowania	obr./min	1400	1400
Wilgotność resztkowa	%	44	44
Programy BAWĘŁNA 60 °C i BAWĘŁNA 40 °C to programy „standardowy program Bawełna 60 °C” i „standardowy program Bawełna 40 °C”. Programy te służą do prania normalnie zabrudzonych ubrań bawełnianych. Są najbardziej wydajne pod względem zużycia wody i energii właśnie do tego typu prania. Rzeczywista temperatura wody w tych programach może się różnić od wartości deklarowanej. Po zakończeniu instalacji uruchom tryb kalibracji (patrz część „Uruchomienie kalibracji (zalecane)” na stronie 26).			
Czas trwania programu standardowego			
Standardowy program Bawełna 60 °C przy pełnym załadunku	min	211	211
Standardowy program Bawełna 60 °C przy częściowym załadunku	min	160	150
Standardowy program Bawełna 40 °C przy częściowym załadunku	min	140	135
Czas trwania trybu czuwania (TI)	min	8	8
Poziom emitowanego hałasu wyrażony jest w jednostkach dB(A) odpowiadających mocy 1 pW i zaokrąglony do najbliższej liczby całkowitej podczas prania i wirowania w standardowym programie prania bawełny w 60 °C przy pełnym załadunku;			
Pranie	dB (A) re 1 pW	49	49
Wirowanie	dB (A) re 1 pW	73	73
Urządzenie wolnostojące			

Czas trwania programu może być różny w zależności od warunków dopływu wody oraz ładunku i rodzaju prania.

Podstawowe programy prania

Model	Cykle	Temperatura (°C)	Pojemność (kg)	Czas cyklu prania (min)	Ilość pozostałej wilgoci (%)	Zużycie wody (l/cykl)	Zużycie energii (kWh/cykl)
WW90M74****	BAWEŁNA	20	4,5	79	56	60	0,23
	 BAWEŁNA	40	4,5	140	44	40	0,55
		60	4,5	160	44	40	0,57
	9,0		211	44	46	0,59	
	SYNTETYKI	40	4,0	134	35	66	0,68
WW80M74****	BAWEŁNA	20	4,0	79	56	53	0,22
	 BAWEŁNA	40	4,0	135	44	33	0,51
		60	4,0	150	44	33	0,51
			8,0	211	44	40	0,51
	SYNTETYKI	40	4,0	134	35	66	0,68

Wartości zawarte w tabeli zostały zmierzone w warunkach określonych w standardzie IEC60456/ EN60456. Rzeczywiste wartości będą zależę od sposobu wykorzystania urządzenia.

Notatki

Notatki



SAMSUNG

PYTANIA LUB UWAGI?

KRAJ	ZADZWOŃ POD NUMER	LUB ODWIEDŹ STRONĘ INTERNETOWĄ POD ADRESEM
POLAND	801-172-678* lub +48 22 607-93-33* Specjalistyczna infolinia do obsługi zapytań dotyczących telefonów komórkowych: 801-672-678* * (opłata według taryfy operatora)	http://www.samsung.com/pl/support/



DC68-04052J-00