

ATRAPA KAMERY MONITORUJĄCEJ

AK-07B3

AK-06B3



Instrukcja obsługi oraz
specyfikacja techniczna

UWAGI WSTĘPNE

Przed podłączeniem i użytkowaniem urządzenia prosimy o dokładne zapoznanie się z niniejszą instrukcją obsługi. W razie jakichkolwiek problemów ze zrozumieniem jej treści prosimy o skontaktowanie się ze sprzedawcą urządzenia. Samodzielny montaż i uruchomienie urządzenia jest możliwe pod warunkiem używania odpowiednich narzędzi. Niemniej zalecane jest dokonywanie montażu urządzenia przez wykwalifikowany personel. Urządzenie zasilane jest z 2 baterii typu AA. Podczas instalacji baterii należy zwrócić uwagę na właściwą polaryzację. Nie należy zasilać urządzenia z zewnętrznego zasilacza.

Importer nie odpowiada za uszkodzenia mogące wynikać z nieprawidłowego montażu czy eksploatacji urządzenia, oraz z dokonywania samodzielnych napraw i modyfikacji.

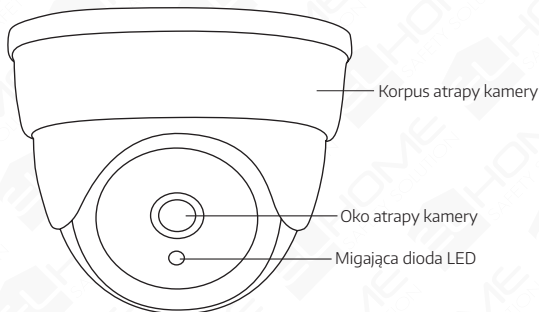
PRZEZNACZENIE I CHARAKTERYSTYKA URZĄDZENIA

Atrapa kamery ma za zadanie skutecznie odstraszać złodziei oraz wandalów bez ponoszenia wysokich kosztów instalacji prawdziwej kamery monitorującej. Po jej zainstalowaniu w widocznym miejscu na terenie posesji, nawet najbardziej wyrafinowany intruz zniechęci się myśląc, że teren strzeżony jest przez nowoczesny i profesjonalny system nadzoru. W rzeczywistości, atrapa to obudowa prawdziwej kamery monitorującej CCTV, wyposażona dodatkowo w migającą diodę LED, co pozwala zwrócić szczególną uwagę na urządzenie, szczególnie o zmroku. Urządzenie nadaje się do montażu zarówno wewnętrznego jak i zewnętrznego. Najlepszym rozwiązaniem będzie instalacja atrapy na ścianie lub narożniku budynku. Instalacja przebiega w sposób prosty i szybki, za pomocą dołączonych do zestawu śrub montażowych.

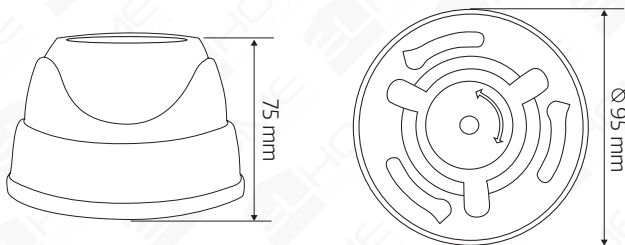
Atrapa zasilana jest z 2 baterii typu „AA”, które pozwalają na miganie diody LED w przeciągu czasu około 2-3 miesięcy.

BUDOWA

Budowę atrapy AK-06B3 pokazano na rys.1. Na rys. 2 pokazano dokładne wymiary zewnętrzne atrapy.



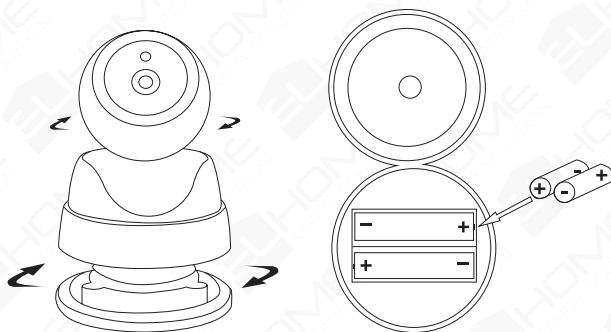
Rys.1. Budowa atrapy kamery monitorującej AK-06B3 / AK-07B3



Rys. 2. Wymiary zewnętrzne atrapy AK-06B3 / AK-07B3

INSTALACJA

Atrapa kamery przeznaczona jest do montażu zarówno wewnątrz jak i na zewnątrz budynku. Przed instalacją należy włożyć do urządzenia 2 sprawne baterie zasilające typu „AA” (patrz rys. 3). Baterie służą do zasilania czerwonej diody LED, nie są na wyposażeniu kamery i należy je nabyć oddzielnie. Po włożeniu baterii należy zainstalować atrapę kamery na ścianie, przytwierdzając jej podstawę do ściany za pomocą kołków i wkrętów montażowych (wyposażenie zestawu).



Rys. 3. Instalacja baterii zasilających

SPECYFIKACJA TECHNICZNA

Materiał obudowy atrapy	ABS + PP
Kolor obudowy	biały / czarny
Zasilanie	2 x 1,5V DC (2 baterie typu AA)
Przybliżony czas eksploatacji baterii zasilających	2-3 miesiące
Funkcje dodatkowe	Błyskanie diody LED w odstępach 2 sek.
Stopień ochrony obudowy	IP20
Wymiary zewnętrzne	Ø95 x 75 mm
Masa netto	0,10 kg

Deklaracja zgodności UE do niniejszego urządzenia znajduje się na stronie internetowej <http://www.elhome.eu>



Produkt objęty jest 24 miesięczną gwarancją liczoną od daty zakupu towaru. Gwarancja jest ważna wyłącznie z oryginalnym dokumentem zakupu (paragon, faktura itp).

05/2021

EURATECH Sp. z o.o.

ul. Przemysłowa 35A, 84-200 Wejherowo
www.elhome.eu

Wszystkie prawa zastrzeżone.

Zdjęcia, rysunki i teksty użyte w niniejszej instrukcji obsługi są własnością firmy „EURATECH” Sp. z o.o. Powielanie, rozpowszechnianie i publikacja całości jak i fragmentów instrukcji są bez zgody autora zabronione!

Zużyte urządzenie elektryczne lub elektroniczne nie może być składowane (wyrzucone) wraz z innymi odpadami pochodzącymi z gospodarstw domowych. Aby uniknąć szkodliwego wpływu na środowisko naturalne i zdrowie ludzi, zużyte urządzenie należy składować w miejscach do tego przeznaczonych. W celu uzyskania informacji na temat miejsca i sposobu bezpiecznego składowania zużytego produktu należy zwrócić się do organu władz lokalnych lub firmy zajmującej się recyklingiem odpadów.

nr rej. BDO 000015700



 **ElektroEko**
Organizacja Oddziału Sprawy Elektrycznej i Elektronicznej S.A.

Informacje na temat miejsc zbierania zużytego sprzętu elektrycznego i elektronicznego znaleźć można na stronie organizacji odzysku <http://www.elektroeko.pl>

Firma Eura-Tech Sp. z o.o. zastrzeżenie sobie prawo do zmiany parametrów technicznych i modyfikacji instrukcji obsługi bez powiadamiania. Jednocześnie informuje, że najaktualniejsza wersja instrukcji znajduje się na stronie Internetowej www.eura-tech.eu na podstronie danego produktu.