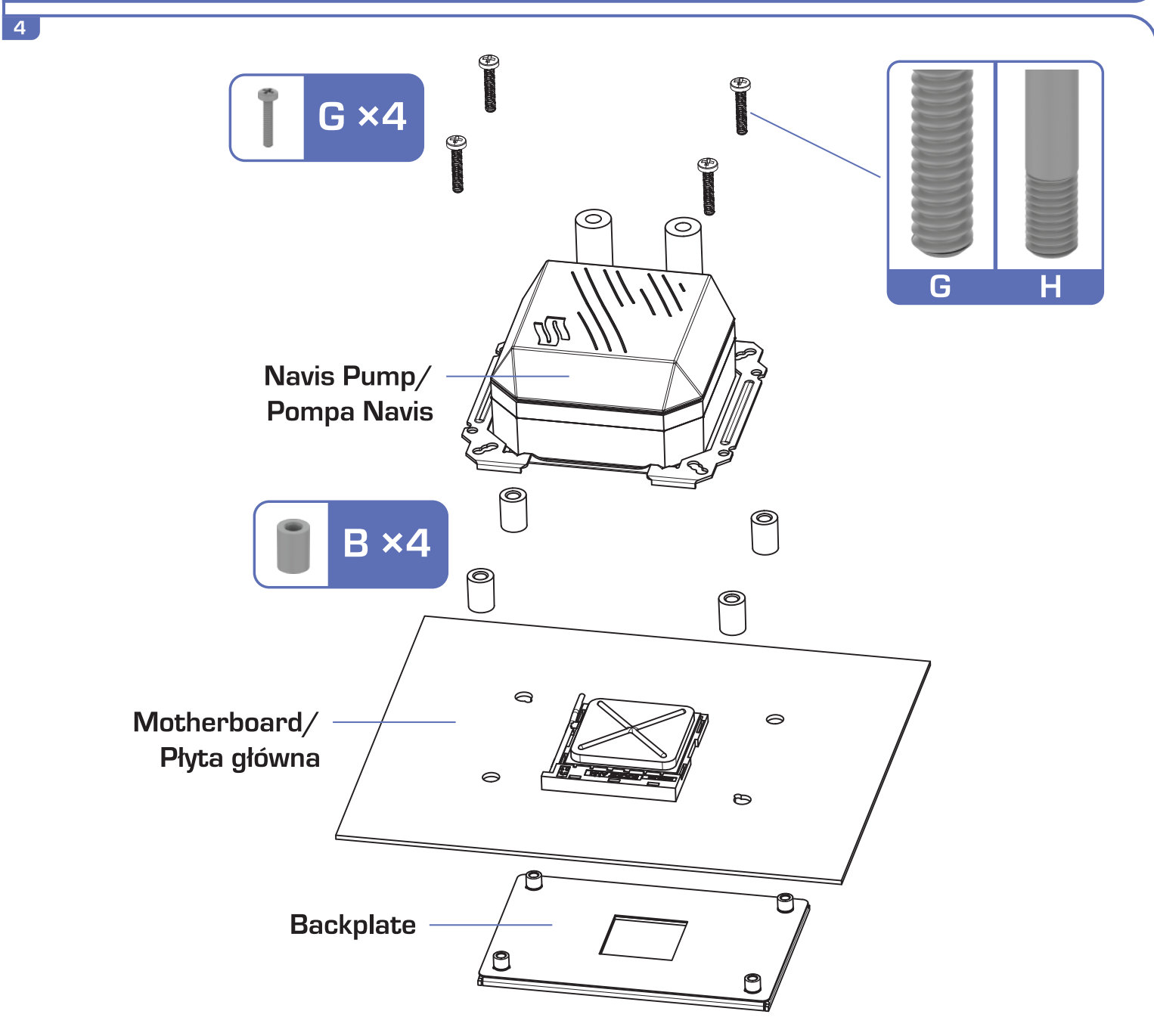
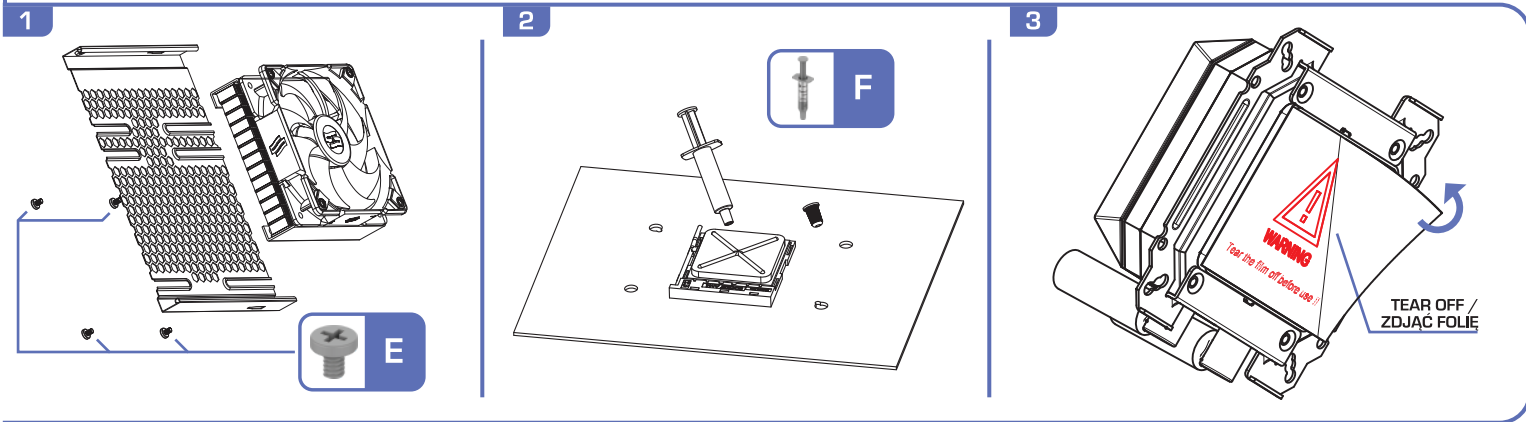
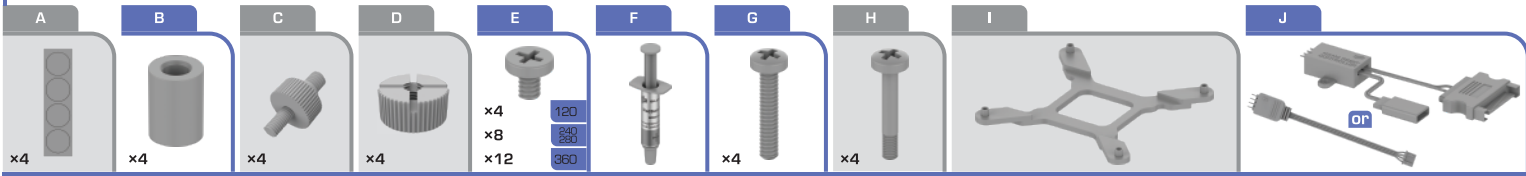


Accessories / Dołączone akcesoria



5

A EN: Choose A if you DO NOT have a motherboard with 3-PIN ARGB socket and want to control the ARGB lighting using the included Nano-Reset ARGB controller. If you chose A (control via Nano-Reset controller), connect the individual elements according to the green lines only.

PL: Wybierz sposób A jeśli NIE masz płyty głównej ze złączem 3-PIN ARGB i chcesz podłączyć oraz sterować poświetleniem ARGB za pomocą dołączonego kontrolera Nano-Reset ARGB. Jeśli wybrałeś sposób podłączenia A (sterowanie za pomocą kontrolera Nano-Reset) podłącz poszczególne elementy patrząc wyłącznie na zielone linie.

! EN: The pink line shows the connection required for automatic control of the NAVIS fans' speed via motherboard. Connect the individual elements according to the pink diagram no matter the lighting connection option you chose above (A or B).

PL: Różowa linia pokazuje połączenie niezbędne do automatycznej kontroli wentylatorów w NAVIS-ie przez płytę główną. Połącz poszczególne elementy wg różowego schematu bez względu na wybrany powyżej sposób podłączenia oświetlenia (A lub B).

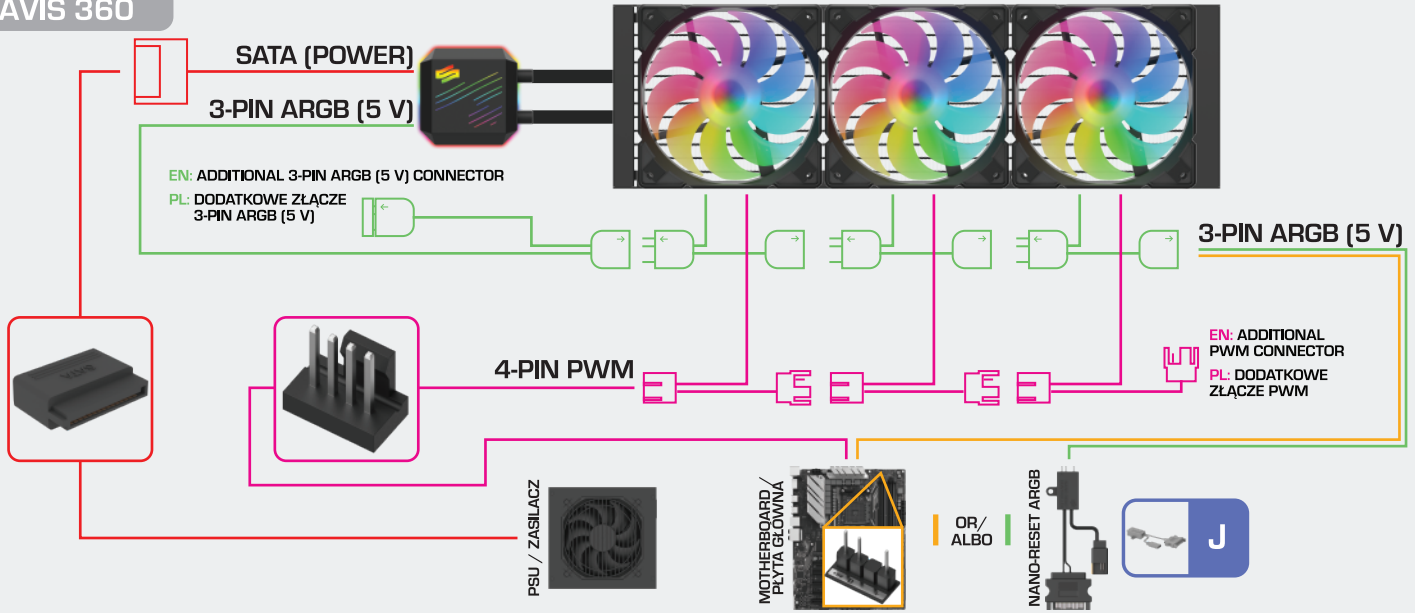
B EN: Choose B if you have a motherboard with 3-PIN ARGB socket and want to control the ARGB lighting using the software from your motherboard manufacturer. If you chose B (control via motherboard), connect the individual elements according to the yellow lines only.

PL: Wybierz sposób B jeśli masz płytę główną ze złączem 3-PIN ARGB i chcesz sterować poświetleniem ARGB za pomocą oprogramowania producenta płyty głównej. Jeśli wybrałeś sposób podłączenia B (sterowanie za pomocą płyty głównej) podłącz poszczególne elementy patrząc wyłącznie na żółte linie.

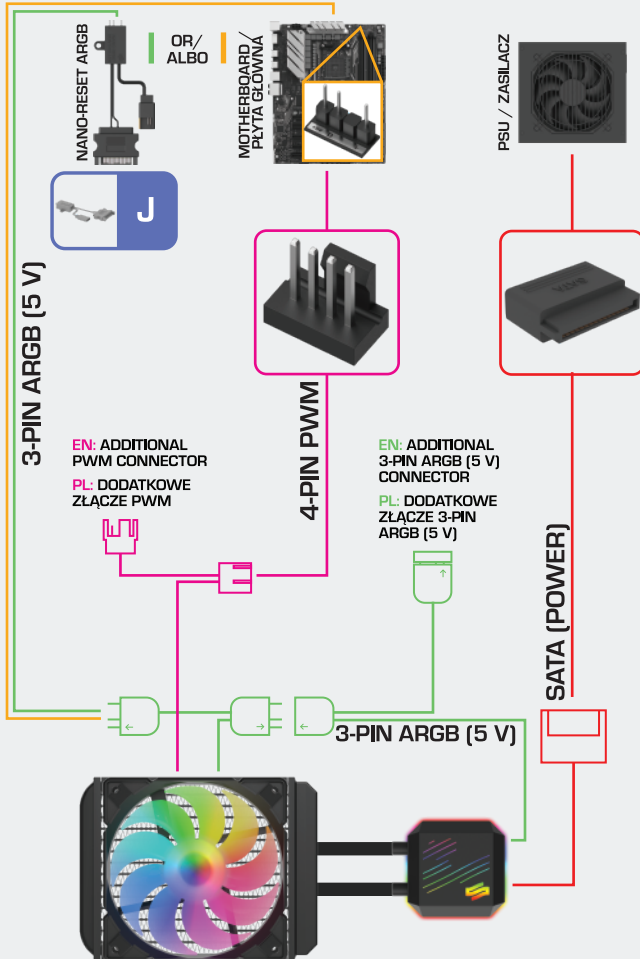
! EN: The red line shows the connection required to deliver power to the pump. Connect the individual elements according to the red diagram to ensure NAVIS is working correctly.

PL: Czerwona linia pokazuje połączenie niezbędne do zasilania pompy. Połącz poszczególne elementy wg czerwonego schematu, aby mieć pewność, że NAVIS pracuje poprawnie.

NAVIS 360



NAVIS 120



NAVIS 240/280

