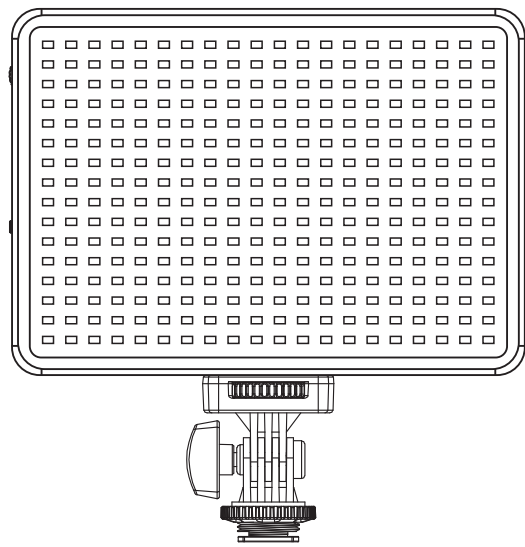


Newell

Instrukcja obsługi Lampa LED320i



Wskazówki dotyczące bezpieczeństwa

W celu uniknięcia uszkodzenia urządzenia lub ciała przed rozpoczęciem korzystania z produktu, prosimy zapoznać się z następującymi środkami ostrożności oraz zachować instrukcję do wglądu.

! UWAGA!

Aby uniknąć ryzyka pożaru lub porażenia prądem, nie należy narażać urządzenia na działanie deszczu lub wilgoci.

1. Używanie zasilacza innego niż o załączonych parametrach producenta, może spowodować uszkodzenie lub brak możliwości uruchomienia urządzenia.
2. W przypadku stwierdzenia dymu lub dziwnego zapachu wydobywającego się z urządzenia, należy niezwłocznie odłączyć zasilanie. W przypadku dalszego użytkowania istnieje ryzyko uszkodzenia ciała lub urządzenia.
3. Nie należy samodzielnie rozmontowywać urządzenia. W przypadku gdy występują problemy z urządzeniem, należy odłączyć zasilanie i dostarczyć do autoryzowanego serwisu.
4. Na czas przechowywania lub transportu należy odłączyć zasilanie. W przeciwnym razie można doprowadzić do pożaru.
5. Trzymać poza zasięgiem dzieci.
6. Nie pozostawiać bez nadzoru podczas użytkowania i ładowania. Niewłaściwe działanie może grozić narażeniem życia lub uszkodzeniem urządzenia.

Uwagi dotyczące ładowania urządzenia

- Należy używać certyfikowanego zasilacza.
- Nie doprowadzać do zwarcia i nie używać zasilaczy niewiadomego pochodzenia.
- Nie wystawiać zasilacza na działanie ognia bądź wysokiej temperatury.
- Nie zanurzać zasilacza w wodzie i nie doprowadzać do zamoczenia

Uwagi

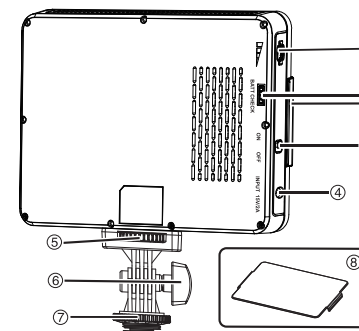
1. Nie należy wpatrywać się bezpośrednio we włączony panel LED, może doprowadzić do uszkodzenia wzroku.
2. Nie zakrywać otworów wentylacyjnych, w przeciwnym razie grozi przegrzaniem i w konsekwencji uszkodzeniem.
3. Nie narażać na działanie wilgoci. Może to doprowadzić do zwarcia i uszkodzenia urządzenia.
4. Nie używać urządzenia w pobliżu alkoholu, benzyny, łatwopalnych środków i rozpuszczalników, w przeciwnym wypadku może doprowadzić do pożaru i uszkodzenia urządzenia.
5. Nie należy używać lampy zbyt blisko przedmiotów. Może doprowadzić do pożaru lub uszkodzenia.
6. Nie należy podnosić aparatu, trzymając za uchwyt lampy.

Konserwacja

1. W celu czyszczenia urządzenia użyć delikatnego detergentu i wysuszyć miękką ściereczką.
2. Nie należy używać silnych detergentów, jak rozcieńczalnik, benzyna czy alkohol, gdyż mogą doprowadzić do uszkodzenia powłok ochronnych.

320i to lampa LED zaprojektowana w wersji ultra-slim. Daje pięknie modelujące światło. Posiada wbudowany akumulator o dużej pojemności. Jest łatwa w przenoszeniu. Doskonale sprawdzi się jako światło uzupełniające, zapewniając odpowiednią ilość światła do uzyskania jasnych i pełnych kolorów zdjęć. Wbudowany akumulator pozwala używać lampy również w plenerze, jako światło pomocnicze lub wypełniające, podkreślające odcień skóry. Sprawdza się również jako światło do tworzenia wszelkiego rodzaju efektów.

Budowa



- 1 Pokrętko regulacji jasności
- 2 Wskaźnik naładowania
- 3 Przełącznik zasilania
- 4 Gniazdo zasilania DC
- 5 Śruba mocująca uchwyt
- 6 Pokrętko regulacji kąta nachylenia
- 7 Śruba mocująca statyw
- 8 Dyfuzor

Parametry techniczne

Diody LED	320 sztuk
Moc	22 W
Jasność	1100 LUX
Zakres regulacji jasności	0 – 100 %
Temperatura barwowa	5600 / 3200 K
Wbudowany akumulator	Litowo polimerowy 4000 mAh x 2 sztuki
Zasilacz	Węjtęcie: AC 100-240 V 50 / 60 Hz 0,8 A Max
Wymiary	175 x 125 x 19 mm

W zestawie

Lampa LED	
Dyfuzor	
Zasilacz	
Mocowanie na stopkę	

Użytkowanie

1. Zamontuj lampę na aparacie przy pomocy mocowania na stopkę.
2. Ładowanie wbudowanego akumulatora:
 - a. Podłącz zasilacz do gniazda DC. Diody wskaźnika naładowania mrugają, sygnalizując proces ładowania. Akumulator jest w pełni naładowany, kiedy wszystkie diody świecą stałym światłem.
 - b. Podczas używania diody wskazują poziom naładowania akumulatora.
- Mrugająca ostanía dioda wskazuje na rozładowany akumulator. Niezwłocznie podłącz zasilacz.

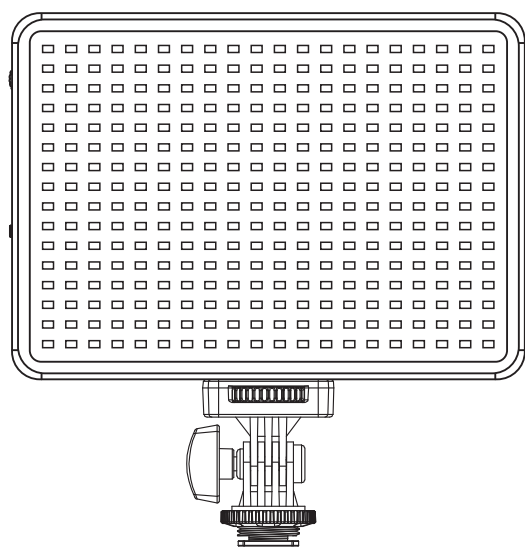
Uwagi

1. Urządzenie nie jest pyło i wodoodporne.
2. Lampa jest urządzeniem precyzyjnym. Nie upuszczaj urządzenia, nie uderzaj i nie narażaj na wstrząsy.
3. Temperatura robocza w zakresie 0° do 40° C.
4. Nie zakrywać otworów wentylacyjnych. W przeciwnym razie grozi przegrzaniem i w konsekwencji pożarem.
5. Nie należy wpatrywać się bezpośrednio w panel LED, może doprowadzić do uszkodzenia wzroku.
6. Nie używać urządzenia w pobliżu łatwopalnych środków i rozpuszczalników, w przeciwnym wypadku może doprowadzić do pożaru.
7. Po użyciu odłączyć urządzenie od zasilania. Przechowywać w przełącznikiem zasilania w pozycji „OFF”.
8. Odłączyć zasilacz od lampy kiedy nie jest w użyciu.
9. Przed włożeniem do opakowania należy poczekać do wystygnięcia urządzenia.

Specyfikacja i wygląd produktów mogą ulec zmianie bez uprzedzenia ze strony producenta.

Newell

User manual LED320i Light



Safety tips:

To Prevent any damage to your product or personal injury, Please read the following safety precaution before operation and keep the manual for all users' looking up anytime.

! Warning

To prevent the risk of fire or electric shock, don't let the device has been exposed to rain or moisture.

1. Using the charger not original factory matching or rules, may cause the damage to the equipment, or can't start the equipment.
2. When you find the product emit smoke or strange odor, Please disconnect the power immediately. In this case, if continue to use would further damage the equipment or cause personal injury.
3. Please don't disassemble product by yourself, if the equipment fall or is broken by other accidents. Please disconnect the power and send it to maintenance center.
4. Please separate the equipment and power supply for storage and transportation, it may cause fire for long time unsupervised by touching switch accidentally.
5. Keep out of reach of children, please observe this caution or it may cause injury.
6. When using charger, attention should be pay attention to in advance. Improper operation may cause life cut short or damaged parts inside the device, therefore charging for this product, please pay attention to the following items:

- Only using the charger has been verified can be used for this equipment.
- Do not use the short circuit or remove the unknown charger.
- Do not put charger into the fire or heat.
- Don't do the charger into the water.

Notes

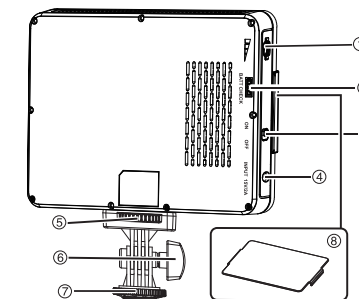
1. Please don't stare at the bulb when video light is on.
2. Don't cover the ventilation grille which could affect thermal and cause damage.
3. Don't let the device has been exposed to water or other liquid which could cause short circuit and damage product.
4. Avoid placing the video light nearby alcohol, gasoline, flammable or volatile solvents which could cause fire or damage video light.
5. Please turn off light when video place above or nearby other objects, or it may cause fire for damage video light.
6. Please don't grasp light holder when pick up camera.

Cleaning notes

1. Clean the dirt in video light with detergent and make it dry with soft cloth.
2. Don't use strong detergents. Such as thinner, gasoline and alcohol. Which could damage the protective layer.

LED-320i is a new design of ultra-thin LED lighting lamp, lamp beads made by strips of LED technology. Modelling beautiful generous, the built-in high capacity polymer battery, easy to carry. Is a kind of additional light source as the fill light equipment, it can be in the dark environment, provide adequate light source is taken out of the clear and bright, vivid images. When shooting in the outdoor, can be used as auxiliary light source as the fill light, to emphasize the skin tone, also can give the photographer used to decorate special scene effect.

Structure



- 1 Brightness adjusting knob
- 2 Battery Level Indicator
- 3 Power switch
- 4 DC charging port
- 5 Hot-shoe fixed knob
- 6 Hot-shoe rotary bracket
- 7 Camera / camcorder fixed knob
- 8 Softnet

Technical parameter

LED light ball	320PCS
Power (W)	22W
Brightness	1100 LUX
Light adjusting range	0-100%
Color Temperature	5600/3200K
Built-in battery	Polymer 4000mAhX2PCS
Adaptor	Input: AC 100-240V 50/60Hz 0.8A Max Output: DC 15V 2A
Video Light Dimensions	175*125*19mm

Configuration

LED video light	1 pc
Softnet	2 pcs
Adaptor	1 pc
Hot-shoe rotating stents	1 pc

Using Instruction

1. Connect hot-shoe rotary bracket with camera or camcorder.
2. Built-out adaptor charge:
 - 1) DC charging port adaptor connectivity products, four battery charging indicator light cycle in turn light, batteries, the power indicator light all the light does not shine.
 - 2) When discharge 4 power light is put out according to the order of low electricity when the last star lights flashing light, battery is low, please charge as soon as possible.

Notice

- 1 The video light does not have dust, water-resistant.
- 2 The video light is a precision instrument, do not allow photography light falling off, Strong impact or collision.
- 3 The photographic light operating temperature is 0°C-40°C.
- 4 Do not block ventilation holes bit, otherwise the internal temperature may result in fire or accident, and cause an accident.
- 5 Do not look directly at the using white LED at close distance, otherwise it may cause visual impairment.
- 6 Do not place the photographic light in volatile flammable solvents or near, or may cause a fire or smoke.
- 7 If do not use this for a long time or after use, as the fill light to switch to "OFF" state, and properly kept.
- 8 Do not use this or use as the fill light is finished, please send the external USB charger port as the fill light.
- 9 Do not use in immediately after will fill light into storage box, corner may take a toll on the white LED. To stay cool completely before as the fill light into storage box.