

Frugal®

**WIEDZA
I DOŚWIADCZENIE
NAŁADOWANE
PASJĄ**

CE



FRUGAL smart

Instrukcja obsługi

Produkt nie jest przeznaczony do użytku komercyjnego

PRZEGLĄD INSTRUKCJI

Informacje na temat instrukcji obsługi

Aby nauczyć się bezpiecznej obsługi e-hulajnogi Frugal Smart, należy przeczytać i stosować się do wszystkich instrukcji i ostrzeżeń zawartych w tym podręczniku.

Przy obsłudze e-hulajnogi zawsze należy kierować się zdrowym rozsądkiem.

Jeśli będziesz miał pytania, na które nie znalazłeś odpowiedzi w tej instrukcji obsługi, skontaktuj się z nami za pośrednictwem infolinii marki Frugal.

Zagrożenia związane z jazdą

Wszystkie podzespoły oraz technologie zastosowane w elektrycznej hulajnodze Frugal Smart zostały bardzo dokładnie przetestowane. Możesz natomiast wyrządzić sobie krzywdę, jeśli nie będziesz stosował się do wytycznych bezpiecznej obsługi tego sprzętu, zawartych w tej instrukcji.

Za każdym razem, gdy korzystasz z e-hulajnogi podejmujesz ryzyko utraty zdrowia, a nawet śmierci, które mogą być spowodowane utratą kontroli, zderzeniem lub upadkiem.

Przygotowanie do jazdy

Zanim zaczniesz korzystać z zakupionego sprzętu, w pierwszej kolejności konieczne jest złożenie e-hulajnogi Frugal Smart. Przed pierwszym użyciem, akumulator powinien być ładowany przez co najmniej 5 godzin. Więcej na temat przygotowania do jazdy dowiesz się w dalszej części tej instrukcji.

Całkowita wartość drgań działających na kończyny górne użytkownika nie przekracza 2,5 m/s².

Najwyższa ważona wartość skuteczna przyspieszenia drgań działających na całe ciało użytkownika, nie przekracza 0,5 m/s².

INSTRUKCJA BEZPIECZEŃSTWA

Niniejszy sprzęt może być użytkowany przez dzieci w wieku co najmniej **12 lat** i przez osoby o obniżonych możliwościach fizycznych, czuciowych lub umysłowych, a także te, które nie posiadają doświadczenia i nie są zaznajomione ze sprzętem, jeżeli zapewniony zostanie nadzór lub instruktaż odnośnie użytkowania sprzętu w bezpieczny sposób. Należy poinstruować dzieci, aby nie traktowały urządzenia jako zabawki. Dzieci nie powinny wykonywać czyszczenia i konserwacji sprzętu bez nadzoru.

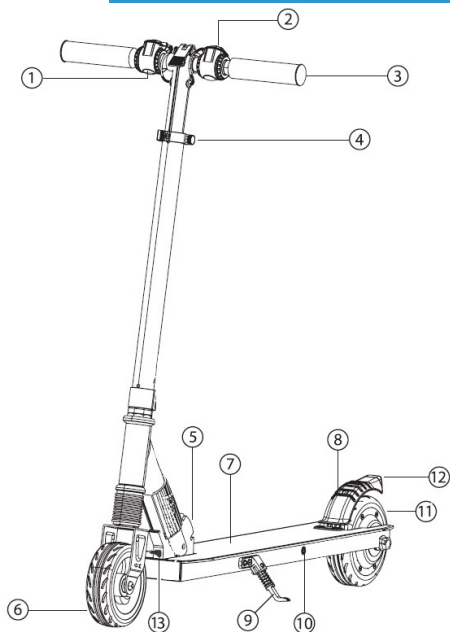
Środki ostrożności w trakcie jazdy

Zanim rozpoczniesz jazdę na swojej nowej e-hulajnodze, sprawdź czy jest odpowiednio rozłożona i czy nie ma żadnych uszkodzeń, a następnie zapoznaj się ze swoim otoczeniem. W trakcie jazdy nie powinieneś mieć na sobie żadnej ostrej biżuterii, by uniknąć zranienia. Frugal Smart jest jednoosobowym pojazdem elektrycznym, co oznacza, że może z niej korzystać tylko jedna osoba.

Gotowość do jazdy

- 1) Sprawdź czy ręczki, koła i elementy konstrukcji nie mają luzów. Upewnij się, że wszystkie elementy e-hulajnogi są dobrze dokręcone.
- 2) Gdy e-hulajnoga została sprawdzona, wciśnij i przytrzymaj przycisk start przy wyświetlaczu przez około 3 sekundy, by ją włączyć.
- 3) Wybierz jeden z trzech trybów prędkości (niski, średni, wysoki), wciskając przycisk wyboru poziomu prędkości przy wyświetlaczu LCD. Zaleca się wybór pierwszego poziomu prędkości (1), gdy po raz pierwszy korzystamy z e-hulajnogi.
- 4) Po wybraniu poziomu prędkości, połóż jedną stopę na podeście e-hulajnogi, prawy kciuk na dźwigni odpowiadającej za prędkość, a lewy kciuk na dźwigni odpowiadającej za elektromagnetyczny hamulec. Delikatnie wciśnij dźwignię prędkości, gdy e-hulajnoga zacznie jechać, możesz położyć drugą stopę na podeście, tak, aby obie się na nim znajdowały.
- 5) Napotykając nagłą sytuację awaryjną, natychmiast zahamuj wciskając lewym kciukiem hamulec elektromagnetyczny, a stopą dociskając tylny hamulec mechaniczny.

Zacznij od jazd testowych na płaskiej powierzchni. Upewnij się, że masz dużo miejsca i nie ma wokół Ciebie samochodów, rowerzystów, pieszych, zwierząt czy innych przeszkód.



1. Dźwignia gazu
2. Dźwignia hamulca elektrycznego
3. Rączka
4. Klamra zaciskowa
5. Mechanizm składania
6. Przednie koło
7. Podest
8. Hamulec nożny
9. Składana podnóżka
10. Port ładowania
11. Tylne koło/silnik
12. Tylne światło (zapala się pod wpływem wibracji)
13. Śruba motylkowa



max. 90 kg



wiek +12

Elektryczna hulajnoga Smart jest pojazdem przeznaczonym do transportu osobistego. Napędzana jest za pomocą silnika elektrycznego, którego konstrukcja ogranicza prędkość do 23 km/h. Z e-hulajnoży należy korzystać zgodnie z lokalnymi przepisami.

UWAGA

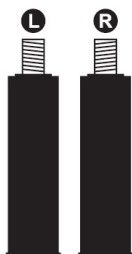
1. Po rozłożeniu e-hulajnoży należy dokręcić śrubę motylkową (13), która blokuje system składania oraz usztywnia jej konstrukcję.
2. Przed złożeniem należy odkręcić śrubę motylkową (13) systemu składania.

UWAGA

Hamulca elektromagnetycznego należy używać do stopniowego zwalniania. By szybciej zatrzymać e-hulajnogę, należy korzystać z hamulca nożnego (tylny błotnik).

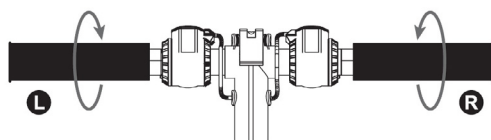
OBSŁUGA

Przed montażem, należy rozróżnić lewą i prawą rączkę (zgodnie z ilustracją poniżej):



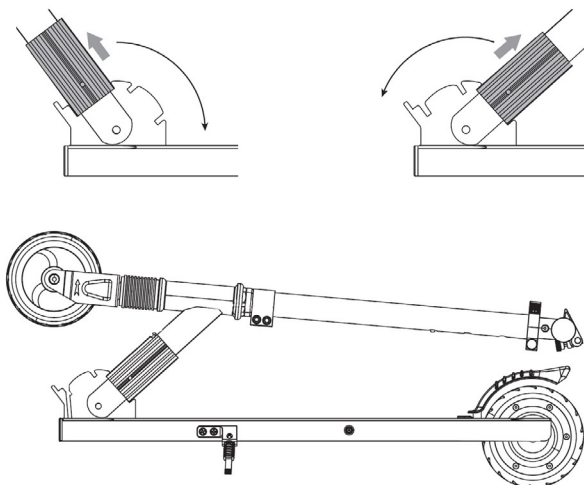
Montaż

Należy zamontować rączki zgodnie z ilustracją poniżej:

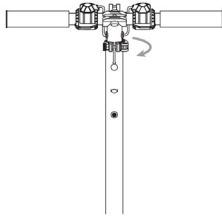


Składanie

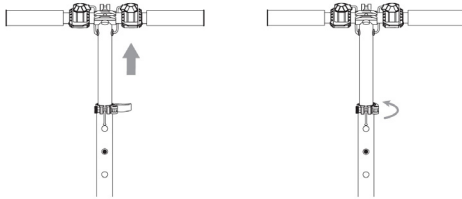
Aby rozłożyć hulajnogę, należy przesunąć w górę zabezpieczenie mechanizmu składania, a następnie pociągnąć drążek kierownicy, aż będzie w pozycji pionowej, a zabezpieczenie wpadnie w zapadkę. Aby złożyć hulajnogę, należy przesunąć w górę zabezpieczenie mechanizmu składania, a następnie pociągnąć drążek kierownicy w stronę podestu.



Odblokuj klamrę zaciskową kierownicy.



Wciśnij przycisk blokady regulacji wysokości i pociągnij w górę/dół drążek kierownicy do wybranej pozycji (możliwe są 3 ustawienia). Po ustawieniu żądanej wysokości, należy się upewnić, że przycisk blokady będzie wyciśnięty.



Zablokuj klamrę zaciskową kierownicy.

Użytkowanie

Należy nacisnąć przycisk zasilania, aby włączyć hulajnogę.

Stań na podeście. Wciśnij dźwignię gazu, aby przyspieszyć. Puść dźwignię gazu, aby zwolnić.

Aby zatrzymać hulajnogę, należy wcisnąć hamulec elektryczny lub nacisnąć na hamulec nożny. Nie należy nagle zatrzymywać urządzenia, gdyż grozi to upadkiem.

Po zakończeniu użytkowania, należy nacisnąć przycisk zasilania, aby wyłączyć urządzenie.

Uwaga: Jeśli użytkownik nie wyłączy urządzenia, pojazd będzie włączony przez kolejne 5 minut. Jeśli urządzenie nie zostanie użyte w tym czasie, wyłączy się.

Zasięg (dystans po jednym ładowaniu)

Dystans, jaki urządzenie może pokonać bez konieczności ponownego ładowania, uzależniony jest od wielu czynników i tym samym może ulec skróceniu w zależności od:

- topografii: jazda po nierównej powierzchni skraca maksymalny dystans;
- wagi użytkownika;
- temperatury: zbyt wysokie/niskie temperatury skracają maksymalny dystans;
- konserwacji i użytkowania: właściwa obsługa, konserwacja, prawidłowe ładowanie, itp. optymalizują maksymalny dystans;
- prędkości: umiarkowana, ekonomiczna jazda optymalizuje dystans; częste zatrzymywanie się, ruszania, zmiany prędkości skraca maksymalny dystans.

INSTRUKCJA WYŚWIETLACZA LCD



- Wyższy poziom prędkości
- Przycisk zasilania
- Przełącz tryb wyświetlania
- Niższy poziom prędkości

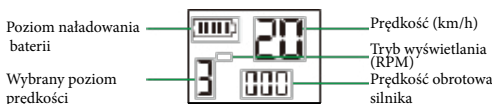
Tryb wyświetlania: ODO, VOL, TIME, DIS, RPM



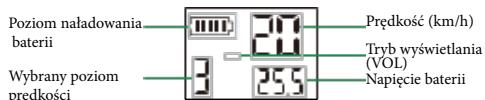
- Poziom naładowania baterii
- Wybrany poziom prędkości
- Prędkość (km/h)
- Tryb wyświetlania (DIS)
- Przebieg aktualnej trasy (km)



- Poziom naładowania baterii
- Wybrany poziom prędkości
- Prędkość (km/h)
- Tryb wyświetlania (TIME)
- Czas użytkowania



- Poziom naładowania baterii
- Wybrany poziom prędkości
- Prędkość (km/h)
- Tryb wyświetlania (RPM)
- Prędkość obrotowa silnika



- Poziom naładowania baterii
- Wybrany poziom prędkości
- Prędkość (km/h)
- Tryb wyświetlania (VOL)
- Napięcie baterii



- Poziom naładowania baterii
- Wybrany poziom prędkości
- Prędkość (km/h)
- Tryb wyświetlania (ODO)
- Łączny przebieg hulajnogi (km)

BATERIA I ŁADOWANIE

Instrukcja akumulatora litowo-jonowego

Przeczytaj poniższą instrukcję, by zapewnić bezpieczeństwo sobie, innym oraz by maksymalnie wydłużyć żywotność akumulatora.

Jeśli zauważysz, że bateria jest uszkodzona, przecieka, wydaje z siebie nienormalny zapach lub temperaturę, natychmiast przestań jej używać.

Bezpieczna obsługa akumulatora:

- 1) Żywotność akumulatora jest ograniczona. Jeśli nadal go używasz po przekroczeniu okresu przydatności, możesz zauważyć, że czas pracy w pełni naładowanego akumulatora znacząco się zmniejszył.
- 2) Ogniwa akumulatora zawierają substancje chemiczne. Nie otwieraj oraz nie wkładaj w akumulator ciał obcych.
- 3) Wetknięcie obcego metalowego przedmiotu w akumulator może spowodować porażenie, a nawet eksplozję.
- 4) Używaj tylko i wyłącznie oryginalnej ładowarki dołączonej do e-hulajnogi.
- 5) Podczas obsługi i transportowania akumulatora, przestrzegaj lokalnych przepisów.
- 6) Zaleca się przechowywanie produktu z akumulatorem w stanie 50-80% naładowania. W trakcie nieużytkowania sprzętu sprawdzaj poziom naładowania raz na 3-4 tygodnie i jeśli potrzeba doładuj.
- 7) W celu osiągnięcia najlepszej wydajności akumulatora, ładuj go i korzystaj z niego w przedziale +50°C - +30°C.
- 8) Nie przechowuj produktu w temperaturach poniżej -5°C i powyżej 40°C.
- 9) Korzystając z e-hulajnogi przez dłuższy czas, akumulator stanie się gorący, jest to normalne.
- 10) W chłodnym otoczeniu, nawet w pełni naładowany akumulator będzie posiadał mniejsze osiągi.
- 11) Nie otwieraj, ani nie modyfikuj akumulatora.

Poziom naładowania baterii

Wyświetlacz LED wskazuje poziom naładowania baterii. Pięć kresek sygnalizuje w pełni naładowany akumulator. Jedna kreska gaśnie kiedy poziom baterii spadnie o 20%. Jeśli poziom baterii wynosi poniżej 20%, na wskaźniku baterii świeci się tylko jedna kreska.

OSTRZEŻENIE: przed użytkowaniem, należy zawsze sprawdzić poziom baterii. Nie należy jeździć na hulajnodze, jeśli poziom baterii jest niski (na wskaźniku baterii świeci się jedna kreska).

1. Przed pierwszym użyciem, naładuj akumulator do pełna.
2. Podczas kolejnych ładowań, czerwona dioda ładowarki będzie wskazywała na to, że trwa proces ładowania. Zielona dioda oznaczać będzie, że ładowanie się zakończyło, a akumulator jest w pełni naładowany.
3. Podłącz ładowarkę najpierw do e-hulajnowi, następnie do prądu. Upewnij się, że ładowarka jest odpowiednio podłączona.

UWAGI:

- Po zakończonym ładowaniu, odłącz ładowarkę od e-hulajnowi, następnie od prądu. Odłączając ładowarkę od prądu, pamiętaj, aby mieć suche dłonie.
- Podczas ładowania, ważne jest, by ładowarka była przez cały czas odkryta, ponieważ w trakcie ładowania staje się gorąca i potrzebuje naturalnej wentylacji.
- Trzymaj e-hulajnogę w trakcie ładowania w bezpiecznym miejscu, z dala od dzieci.
- Jeśli zauważysz jakieś nieprawidłowości w trakcie ładowania, temperatura ładowarki jest zbyt wysoka lub wydobywa się z niej zapach, natychmiast przerwij ładowanie i skontaktuj się ze sprzedawcą.
- Czas ładowania wynosi około 2-3 godzin, ładowarka wyłączy się automatycznie, gdy e-hulajnowa zostanie w pełni naładowana.
- Utrzymuj otoczenie, w którym ładujesz e-hulajnogę czystym i suchym.
- Nie podłączaj ładowarki, gdy gniazdo ładowania w e-hulajnodze jest mokre.
- Nie wkładaj w gniazdo ładowania przedmiotów, które przewodzą prąd, może to doprowadzić do zwarcia i uszkodzenia elektrycznych podzespołów e-hulajnowi.

Środki ostrożności podczas obsługi elektronicznego systemu kontroli

1. Elektroniczny system kontroli składa się ze sterownika oraz wyświetlacza LCD.
2. Głównym rdzeniem tego systemu jest sterownik, który nadzoruje pracę silnika dzięki zaawansowanemu algorytmowi kontroli wektorowej (FOC). Kontroluje on wydajności, pobór prądu czy głośności silnika. Zapewnia również ochronę przed niskim napięciem i mocą hamowania.
3. Sterownik w trakcie pracy wytwarza ciepło, im temperatura sterownika jest wyższa tym bardziej wpływa na jego żywotność.
4. Unikaj kontaktu e-hulajnowi z wodą. Może to doprowadzić do zalania elektrycznego systemu kontroli, czego skutkiem może być jego nieprawidłowe działanie, a nawet zwarcie powodujące uszkodzenia elektrycznych podzespołów e-hulajnowi.
5. Zabrania się czyszczenia e-hulajnowi za pomocą wody pod ciśnieniem, należy używać wilgotnej ściereczki. Korzystając z elektrycznej hulajnowi Frugal Smart, zaleca się rozpoczynając jazdę delikatne wciskanie dźwigni przyspieszenia oraz dodatkową pomoc za pomocą odepchnięć nogą. W przypadku stromych podjazdów lub silnego wiatru z naprzeciwka, również zaleca się dodatkowe odpychanie za pomocą nogi, aby zmniejszyć natężenie prądu. Pomaga to wydłużyć żywotność sterownika oraz akumulatora. Zarówno długa praca przy dużym natężeniu prądu, jak i zanurzenie e-hulajnowi w wodzie o głębokości powyżej 3 cm, może doprowadzić do spalenia sterownika.

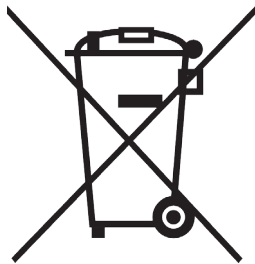
Harmonogram konserwacji

Odpowiednie dbanie o swoją e-hulajnogę zapewni optymalną wydajność i wydłuży jej żywotność. Poniżej zamieszczamy kilka wskazówek konserwacyjnych, które pomogą Ci utrzymać Twoją e-hulajnogę Frugal® w jak najlepszym stanie.

Codzienna konserwacja.

Po każdej jeździe e-hulajnogą Frugal®:

1. Oczyszć e-hulajnogę z zewnątrz, używając wilgotnej, miękkiej ściereczki. (NIE MYJ ZA POMOCĄ WĘŻA OGRODOWEGO!)
2. Sprawdź czy wszystkie śruby są dobrze dokręcone.
3. Sprawdź czy ładowarka akumulatora działa poprawnie.



Informacja dla użytkowników o pozbywaniu się urządzeń elektrycznych i elektronicznych (dotyczy gospodarstw domowych).

Przedstawiony symbol umieszczony na produktach lub dołączonej do ich dokumentacji informuje, że niesprawnych urządzeń elektrycznych lub elektronicznych nie można wyrzucać razem z odpadami gospodarczymi. Prawidłowe postępowanie w razie konieczności pozbycia się urządzeń elektrycznych lub elektronicznych, utylizacji, powtórnego użycia lub odzysku podzespołów polega na przekazaniu urządzenia do wyspecjalizowanego punktu zbiórki, gdzie będzie przyjęte bezpłatnie. W niektórych krajach produkt można oddać lokalnemu dystrybutorowi podczas zakupu innego urządzenia. Prawidłowa utylizacja urządzenia umożliwia zachowanie cennych zasobów i uniknięcie negatywnego wpływu na zdrowie i środowisko, które może być zagrożone przez nieodpowiednie postępowanie z odpadami. Szczegółowe informacje o najbliższym punkcie zbiórki można uzyskać u władz lokalnych. Nieprawidłowa utylizacja odpadów zagrożona jest karami przewidzianymi w odpowiednich przepisach lokalnych.

Użytkownicy w krajach Unii Europejskiej

W razie konieczności pozbycia się urządzeń elektrycznych lub elektronicznych, prosimy skontaktować się z najbliższym punktem sprzedaży lub dostawcą, którzy udzielą dodatkowych informacji.

Pozbywanie się odpadów w krajach poza Unią Europejską

Taki symbol jest ważny tylko w Unii Europejskiej. W razie potrzeby pozbycia się niniejszego produktu prosimy skontaktować z lokalnymi władzami lub ze sprzedawcą celem uzyskania informacji o prawidłowym sposobie postępowania.

Frugal®

**WIEDZA
I DOŚWIADCZENIE
NAŁADOWANE
PASJĄ**



+48 884 96 96 96



frugal@frugal.pl



www.frugal.pl



facebook.com/FRUGALcar



instagram.com/frugal_official



Frugal pojazdy elektryczne

Osiągi mogą ulec pomniejszeniu w zależności od wagi użytkownika, terenu po jakim się porusza oraz warunków atmosferycznych takich jak silny wiatr czy temperatura otoczenia poniżej 5 stopni. Zaleca się przechowywanie produktu z akumulatorem w stanie 50-80% naładowania. W trakcie nieużytkowania sprzętu sprawdzaj poziom naładowania raz na 3-4 tygodnie i jeśli potrzeba doładuj. Nie przechowuj produktu w temperaturach poniżej -5 stopni C i powyżej 40 stopni C.

**NIE PONOSIMY PRAWNEJ ODPOWIEDZIALNOŚCI ZA WYPADKI Z UDZIAŁEM
TEJ E-HULAJNOGI I JEJ UŻYTKOWNIKA**

Frugal zastrzega sobie prawo do dokonywania zmian w projekcie każdego produktu jako część programu ciągłego rozwoju.

Producent:

Frelin Sp. z o.o.
ul. Grabiszyńska 241A, 53-234 Wrocław
NIP 894 309 25 28 Regon 366221855
KRS 0000656257

Kontakt:

www.frugal.pl
frugal@frugal.pl
Infolinia +48 884 96 96 96