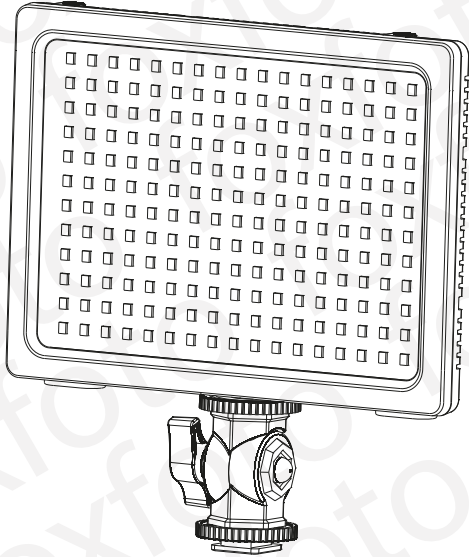


Profesjonalna lampa LED
YN204
WB (3200 K - 5500 K)

Instrukcja obsługi

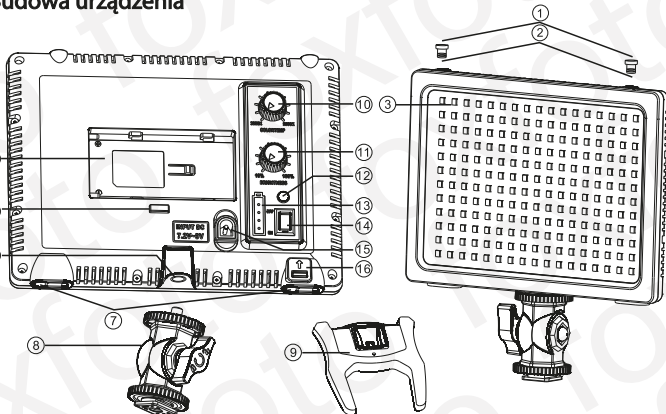


Przeczytaj uważnie niniejszą instrukcję przed pierwszym użyciem urządzenia oraz zachowaj ją do wglądu w przyszłości.

Wprowadzenie

Yongnuo YN204 jest średniej wielkości nakamerową lampą wykorzystującą diody SMD LED. Generuje ona wysokiej jakości światło o regulowanej temperaturze barwowej oraz szerokim kącie świecenia. Wykorzystanie nowoczesnych diod SMD LED pozwala na generowanie światła o dużej mocy oraz szerokim kącie padania. Natężenie światła w odległości 0,5 m przy temperaturze 5500 K wynosi aż 1300 lux. To właśnie duża jasność oraz kompaktowe wymiary wyróżniają lampę YN204 na tle konkurencji. Dwa rodzaje diod zastosowanych do podświetlenia panelu pozwalają na płynną zmianę temperatury barwowej emitowanego przez lampę światła. Dostępny zakres 3200 K – 5500 K z łatwością pozwala dobrać odpowiednią barwę do światła zastanego zarówno żarowego, jak i dziennego. O bardzo dobrym odwzorowaniu kolorów świadczy wysoki współczynnik CRI. Współczynnik ten określa się wartością w przedziale od 0 do 100 i oznacza on stopień podobieństwa światła emitowanego do widma naturalnego światła słonecznego. Im wyższa wartość, tym lepiej oddawane są kolory oświetlanych przedmiotów - wyglądają one naturalniej. Wartość na poziomie przekraczającym 95 gwarantuje wierność barw oraz prawidłowo oddaną głębię tonów. Sterowanie parametrami pracy lampy jest intuicyjne. Dwa pokręta umieszczone na tylnej ścianie lampy umożliwiają płynną regulację temperatury barwowej oraz natężenia generowanego światła. YN204 zasilana może być przy pomocy akumulatorów z serii NP-F lub przy użyciu zasilacza sieciowego (akumulator oraz zasilacz nie są częściami zestawu). Dzięki temu lampa idealnie sprawdzi się zarówno w studio, jak i w terenie. Podczas pracy na akumulatorze o jego aktualnym poziomie naładowania informuje diodowy wskaźnik umieszczony obok włącznika lampy. Niewątpliwymi atutami lampy są jej niska waga oraz kompaktowa budowa - grubość panelu wynosi zaledwie 2 cm (3 cm łącznie z pokrętłami), a jego waga to zaledwie 260 gram. Cechy te użytkownicy docenią nie tylko w trakcie transportu i podróży, ale także podczas użytkowania na aparacie, kamerze, klatce czy stabilizatorze.

I Budowa urządzenia

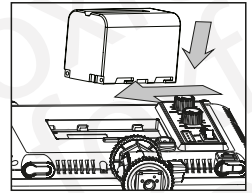


1. śruby połączeniowe do paneli
2. porty śrub połączeniowych
3. panel LED
4. mocowanie akumulatora
5. blokada mocowania akumulatora
6. mocowanie statywowe 1/4" żeńskie
7. otwory połączeniowe do paneli
8. adapter montażowy
9. podstawa
10. pokrętło regulacji temperatury barwowej
11. pokrętło regulacji natężenia światła
12. przycisk kontroli stanu akumulatora
13. wskaźnik stanu naładowania akumulatora
14. włącznik/wyłącznik
15. gniazdo zewnętrznego zasilania
16. dźwignia blokady połączenia paneli

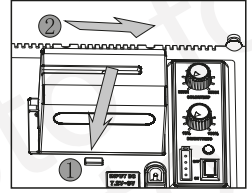
II Instrukcja użytkowania

1. Instalacja akumulatorów

a. Aby zainstalować akumulator umieść go w mocowaniu, a następnie przesuń ogniwo tak jak pokazano na rysunku poniżej. Rekomendowane jest używanie akumulatorów NP-750/NP-960 w celu uzyskania długiego czasu pracy. Kiedy urządzenie nie jest używane wyjmij z niego akumulator.

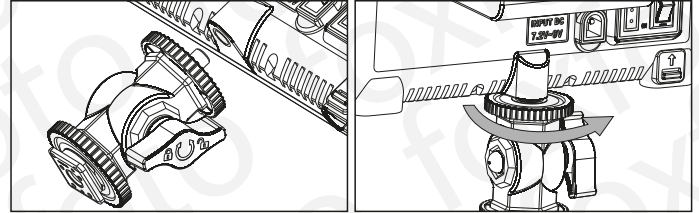


b. Aby wyjąć akumulator z mocowania nacisnij przycisk blokady akumulatora, a następnie przesuń i wyciągnij ogniwo.



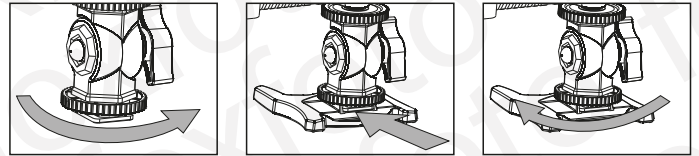
2. Adapter montażowy

Przykręć adapter montażowy do standardowego mocowania statywowego lampy, tak jak pokazano na rysunku poniżej. Zabezpiecz połączenie przekreślając pierścieni blokady.



3. Montaż lampy na kamerze/podstawce/statywie

a. Montaż na sankach ISO przy użyciu adaptera montażowego.



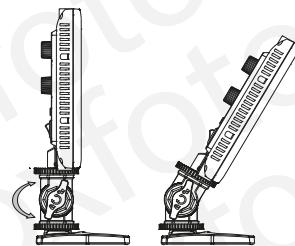
1. Odkręć pokrętło blokady mocowania do góry, zgodnie z kierunkiem wskazanym przez strzałkę na rysunku powyżej.
2. Wsuń zimną stopkę lampy w sanki aparatu/kamery, tak jak pokazano na rysunku powyżej.
3. Przekręć pokrętło blokady mocowania w dół, zgodnie z kierunkiem wskazanym przez strzałkę na rysunku powyżej, aby zabezpieczyć połączenie.

a. Montaż lampy na statywie



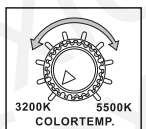
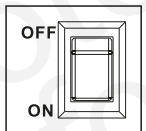
4. Ustawianie położenia lampy

Adapter montażowy wyposażony został w przegub umożliwiający ustawienie lampy w pożądanej pozycji.



5. Włączanie / wyłączenie

Aby by uruchomić lampę zainstaluj w niej akumulator lub podłącz ją do zasilacza sieciowego, a następnie przestaw włącznik urządzenia w pozycję ON. Aby wyłączyć lampę przestaw włącznik w pozycję OFF, a następnie wyjmij z niej akumulator lub odłącz ją od zasilacza sieciowego.



6. Regulacja temperatury barwowej światła

Aby zmienić temperaturę barwową światła emitowanego przez lampę przekręć pokrętłem regulacji. Przekręć pokrętło w prawo, aby zwiększyć temperaturę światła. Przekręć pokrętło w lewo, aby zmniejszyć temperaturę światła. Dostępny zakres regulacji: 3200 K - 5500 K.

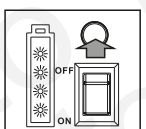


7. Regulacja natężenia światła

Aby zmienić temperaturę barwową światła emitowanego przez lampę przekręć pokrętłem regulacji. Przekręć pokrętło w prawo, aby zwiększyć natężenie światła. Przekręć pokrętło w lewo, aby zmniejszyć natężenie światła. Dostępny zakres regulacji: 10% - 100%.

8. Kontrola stanu akumulatora

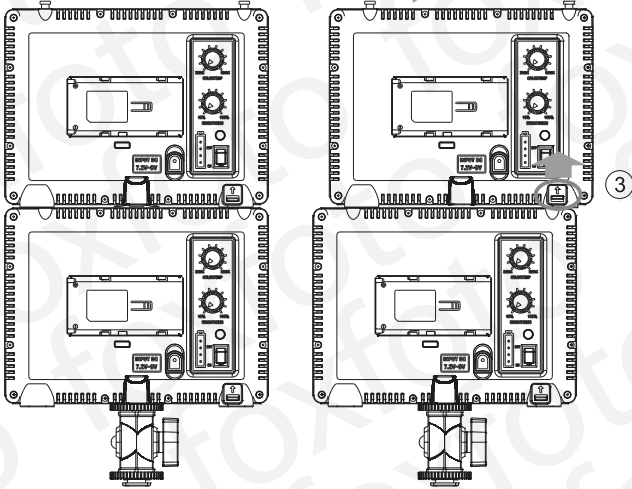
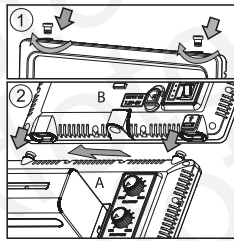
Wskaźnik umożliwia sprawdzenie poziomu naładowania akumulatora. Wskaźnik zawierający 4 diody obrazuje akumulator. Diody przedstawiają przybliżony, procentowy poziom naładowania akumulatora (każda dioda to 25% całkowitej pojemności akumulatora). Aby sprawdzić stan naładowania akumulatora nacisnij przycisk testu.



9. Łączenie wielu paneli

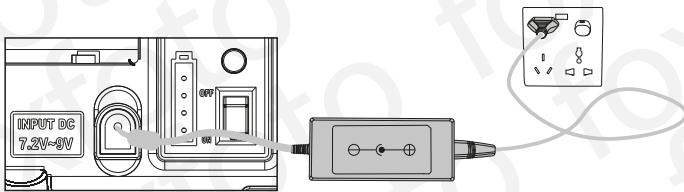
Lampa YN204 wyposażona została w system umożliwiający łączenie wielu paneli w pionie, w celu uzyskania większego źródła światła.

- Wkręć śruby połączeniowe w porty na górze lampy.
- Wsuń śruby połączeniowe lampy A w otwory połączeniowe na spodzie lampy B. Przesuń lampy zgodnie z kierunkiem strzałek pokazanych na obrazku obok.
- Aby rozłączyć panele przesuń dźwignię blokady połączenia i przesuń



10. Gniazdo zewnętrzznego zasilania DC 12 V; 2 A

Dla zapewnienia komfortu podczas wielogodzinnej pracy lampa Yongnuo YN204 umożliwia zasilanie sieciowe przy wykorzystaniu zasilacza 7,2 V - 9 V, 2 A. Podłącz wtyczkę zasilacza do gniazda lampy. Po podłączeniu zewnętrznego zasilacza, lampa automatycznie zmieni źródło zasilania z baterii na zasilacz. Uwaga: Lampa nie umożliwia ładowania akumulatorów.



III Specyfikacja techniczna

Źródła światła	204 diody SMD LED
Kolor światła	3200 K – 5500 K
współczynnik CRI	95+
Moc lampy	12 W
Natężenie światła	800 lx (0,5 m; 5500 K), 750 lx (0,5 m; 3200 K)
Regulacja natężenia	10% - 100%
Przybliżona żywotność	50000 h
Zasilanie akumulatorowe	1 akumulator z serii NP-F
Zasilanie sieciowe	DC 7,2 V - 9 V / 2 A
Wymiary	17,4 x 13,1 x 120 cm
Waga	241 g
Zawartość zestawu	lampa YN204, adapter montażowy, podstawka, etui, śruby połączeniowe, instrukcja obsługi

IV Typowe problemy i ich rozwiązania

Opis problemu	Przyczyna	Rozwiązanie
Brak reakcji po włączeniu	Niski poziom naładowania akumulatora	Wymień lub naładuj akumulator.
	Złe podłączenie przewód	Sprawdź, czy wtyczka zasilacza jest poprawnie podłączona.