

eldom pegaz

OS900



ODKURZACZ PL
VACUUM CLEANER EN
VYSAVAČ CZ
STAUBSAUGER DE
ПЫЛЕСОС RU
VYSÁVAČ SK
PORSZÍVÓ HU
ASPIRADORA ES

Eldom Sp. z o.o. • ul. Pawła Chromika 5a • 40-238 Katowice, POLAND
tel: +48 32 2553340 • fax: +48 32 2530412 • www.eldom.eu



/PL/

Usuwanie wyeksploatowanych urządzeń elektrycznych i elektronicznych (dotyczy krajów Unii Europejskiej i innych krajów europejskich z wydzielonymi systemami zbierania odpadów).

Ten symbol na produkcie lub jego opakowaniu oznacza, że produkt nie powinien być zaliczany do odpadów domowych. Należy go przekazać do odpowiedniego punktu, który zajmuje się zbieraniem i recyklingiem urządzeń elektrycznych i elektronicznych. Prawidłowe usunięcie produktu zapobiegnie potencjalnym negatywnym konsekwencjom dla środowiska naturalnego i zdrowia ludzkiego, których przyczyną mogłyby być niewłaściwe usuwanie produktu. Recykling materiałów pomaga w zachowaniu surowców naturalnych. Aby uzyskać szczególowe informacje o recyklingu tego produktu, należy się skontaktować z władzami lokalnymi, firmą świadczącą usługi oczyszczania lub sklepem, w którym produkt został kupiony.

/EN/

Disposal of used electrical and electronic equipment (applies to the European Union countries and other European countries with separate waste collection systems).

The symbol on the product or its packaging indicates that the product should not be classified as household waste. It should be handed over to a collection point that deals with the collection and recycling of electrical and electronic devices. Correct disposal of the product prevents potential negative consequences for the environment and human health that could be caused by improper disposal of the product. Material recycling helps to preserve natural resources. For detailed information on recycling of this product, please contact your local authority, a cleaning service provider or a shop where the product has been bought.

/CZ/

Odstraňování opotřebených elektrických a elektronických zařízení (týká se zemí Evropské unie a dalších evropských zemí pomocí systémů tříděného odpadu).

Tento symbol na výrobku nebo jeho obalu znamená, že výrobek nelze započítávat do domácího odpadu. Je třeba ho předat do příslušného místa pro sběr a recyklaci elektrických a elektronických zařízení. Správné odstranění výrobku zamezí potenciálním negativním vlivům na životní prostředí i na lidské zdraví, které by mohla způsobit nesprávná likvidace výrobku. Recyklace materiálů pomáhá šetřit přírodní suroviny. Pro detailnější informace o recyklaci tohoto výrobku kontaktujte místní úřady, firmy poskytující úklidové služby nebo obchod, ve kterém jste výrobek koupili.

/DE/

Entsorgung von gebrauchten Elektro- und Elektronikgeräten (gilt für Länder der Europäischen Union und andere europäische Länder mit getrennten Sammelsystemen).

Dieses Symbol auf dem Produkt oder seiner Verpackung weist darauf hin, dass das Produkt nicht als Hausmüll entsorgt werden darf. Es muss zur Entsorgung bei der entsprechenden Sammel- und Recyclingstelle für Elektro- und Elektronikgeräte abgegeben werden. Eine ordnungsgemäße Entsorgung des Produktes verhindert mögliche negative Auswirkungen auf die Umwelt und die menschliche Gesundheit, die durch unsachgemäße Entsorgung des Produktes verursacht werden könnten. Das Entsorgen von Materialien trägt zur Schonung der natürlichen Ressourcen bei. Weitere Informationen zur Entsorgung dieses Produktes erhalten Sie bei Ihren örtlichen Behörden, dem kommunalen Entsorgungsbetrieb oder dem Geschäft, in dem Sie dieses Produkt gekauft haben.

/RU/

Утилизация отработанного электрического и электронного оборудования (касается стран Европейского Союза и других европейских стран с раздельными системами сбора отходов).

Этот символ на изделии или его упаковке означает, что изделие не должно утилизироваться с бытовыми отходами. Его необходимо сдать в соответствующий пункт сбора и переработки электрического и электронного оборудования. Правильная утилизация изделия предотвратит потенциальные негативные последствия для окружающей среды и здоровья человека, которые могут возникнуть в результате неправильной утилизации изделия. Вторичная переработка материалов помогает сохранить природные ресурсы. Для получения подробной информации о переработке данного изделия, пожалуйста, свяжитесь с местным органом власти, компанией, предоставляющей услуги по управлению отходами, или магазином, в котором вы приобрели это изделие.

/SK/

Odstraňovanie opotrebovaných elektrických a elektronických zariadení (týka sa členských štátov Európskej únie a iných európskych štátov v príslušných systémoch selektívneho zberu odpadov).

Ak je výrobok označený týmto symbolom, alebo jeho obal, znamená to, že výrobok sa nesmie vyhadzovať ako domácich (komunálny) odpad. Tento výrobok odovzdajte v príslušnom zbernom mieste, ktoré zodpovedá za zber a recykláciu elektrických a elektronických zariadení. Správne odstránenie výrobku predchádza potenciálne negatívnym následkom pre životné prostredie a ľudské zdravie, ktoré môžu vzniknúť v dôsledku nesprávneho odstránenia a likvidácie výrobku. Recyklácia materiálov pomáha zachovať prírodné suroviny. Ak chcete získať podrobné informácie o spôsobe recyklácie tohto výrobku, obráťte sa na príslušné miestne úrady, spoločnosť zaoberajúcu sa zberom odpadov, alebo na obchod, v ktorom ste si daný výrobok kúpili.

/HU/

Elhasznált elektromos és elektronikus készülékek ártalmatlanítása (az Európai Unió országaira és egyéb, meghatározott hulladékgyűjtési rendszerrel rendelkező országokra vonatkozik).

Ha a terméken vagy a csomagolásán ilyen szimbólum látható, a termék nem dobható ki háztartási hulladékokkal együtt. Adj le egy megfelelő, elektromos és elektronikus készülékek gyűjtésével és újrahasznosításával foglalkozó ponton. A termék megfelelő ártalmatlanítása megakadályozza a természetes környezetre és az emberi egészségre gyakorolt esetleges káros hatásokat, melyek a termék helytelen ártalmatlanításából eredhetnek. Az anyagok újrahasznosítása elősegíti a természetes nyersanyagok megőrzését. A jelen termék újrahasznosításával kapcsolatos részletes információkért kérjük, lépjen kapcsolatba a helyi hatóságokkal, a hulladéktelítésként felelős szolgáltatóval vagy azzal a bolttal, ahol a terméket megvásárolta.

/ES/

Eliminación de aparatos eléctricos y electrónicos usados (aplicable a los países de la Unión Europea y a otros países europeos con sistemas de recogida selectiva).

Este símbolo en el producto o en su embalaje indica que el producto no debe clasificarse como residuo doméstico. Se debe entregar en un punto autorizado de recogida y reciclaje de aparatos eléctricos y electrónicos. La adecuada eliminación del producto evitará las posibles consecuencias negativas para el medio ambiente y la salud humana que podrían ser causadas por una eliminación inadecuada del producto. El reciclaje de materiales ayuda a preservar los recursos naturales. Para más información sobre el reciclaje de este producto, póngase en contacto con su autoridad local, con un proveedor de servicios de reciclaje o con la tienda en que compró el producto.

WARUNKI BEZPIECZEŃSTWA

1. przed pierwszym użyciem prosimy uważnie zapoznać się z całością treści niniejszej instrukcji,
2. urządzenie przeznaczone jest tylko do prywatnego użytku w gospodarstwie domowym. Urządzenie to nie zostało przewidziane do użytku w ramach działalności gospodarczej,
3. nie używać na wolnym powietrzu,
4. przewód przyłączeniowy należy podłączyć do gniazdka o parametrach zgodnych z podanymi w instrukcji,
5. kabel zasilający należy trzymać dala od rozgrzanych powierzchni,
6. przenosić odkurzacz korzystając z uchwytu (nie należy ciągnąć za wąż),
7. nie wolno zbierać odkurzaczem:
 - gorącego popiołu,
 - niedopałków papierosów i zapalek,
 - ostrych przedmiotów (odłamków szkła),
 - gipsu, cementu, pyłu kamiennego i mąki itp.,
 - gruzu,
 - wody i innych cieczy,
8. w przypadku uszkodzonego filtra nie wolno uruchamiać urządzenia,
9. nie wolno zakrywać otworów wentylacyjnych,
10. nie wolno używać odkurzacza do odkurzania mokrej powierzchni dywanów np. po praniu szamponami piorącymi. Należy odczekać do pełnego wyschnięcia piany i wysuszenia odkurzonej powierzchni,
11. nie odkurzać odkurzaczem ludzi ani zwierząt, a w szczególności nie przybliżać końcówek ssących do oczu i uszu,
12. urządzenie należy odłączać od sieci zawsze poprzez pociągnięcie za wtyczkę, a nie za przewód zasilający,
13. urządzenie należy odłączyć od zasilania przed czyszczeniem albo wymianą części oraz na czas, kiedy nie jest ono używane,
14. nie chwytać urządzenia mokrymi rękami.
15. nie zanurzać urządzenia w wodzie,
16. odkurzacz należy chronić przed wilgocią, nie należy też stawiać na nim naczyń z płynem,
17. nigdy nie pozostawiać włączonego odkurzacza bez nadzoru,

18. to urządzenie może być użytkowane przez dzieci w wieku co najmniej 8 lat i przez osoby o obniżonych możliwościach fizycznych, umysłowych i osoby o braku doświadczenia i znajomości sprzętu, jeżeli zapewniony zostanie nadzór lub instruktaż odnośnie do użytkowania sprzętu w bezpieczny sposób, tak aby związane z tym zagrożenia były zrozumiałe. Dzieci nie powinny bawić się sprzętem. Dzieci bez nadzoru nie powinny wykonywać czyszczenia i konserwacji sprzętu,
19. zachować szczególną ostrożność podczas używania urządzenia w pobliżu dzieci,
20. nie korzystać z odkurzacza bez założonych filtrów oraz pojemnika na śmieci,
21. nie stawać na wężu ssącym,
22. nie stawiać na wężu ssącym ciężkich przedmiotów,
23. nie blokować otworu wlotowego,
24. używać tylko z oryginalnie dołączonymi akcesoriami,
25. przed każdym czyszczeniem i opróżnianiem pojemnika odłączyć urządzenie od sieci,
26. nie używać w przypadku uszkodzenia przewodu zasilającego lub gdy urządzenie zostało uszkodzone w inny sposób. Naprawę urządzenia należy powierzyć autoryzowanemu serwisowi; informacja o sposobie serwisowania zawarta jest w karcie gwarancyjnej oraz na stronie www.eldom.eu,
27. napraw sprzętu może dokonać jedynie autoryzowany punkt serwisowy. Wszelkie modernizacje lub stosowanie innych niż oryginalne części zamiennych lub elementów urządzenia jest zabronione i zagraża bezpieczeństwu użytkownika,
28. NIE NALEŻY używać urządzenia w sposób niezgodny z jego przeznaczeniem i niniejszą instrukcją,
29. Firma ELDOM Sp. z o. o. nie ponosi odpowiedzialności za ewentualne szkody powstałe w wyniku niewłaściwego używania urządzenia.

■ **OCHRONA ŚRODOWISKA**

- urządzenie jest zbudowane z materiałów, które mogą być poddane ponownemu przetworzeniu lub recyklingowi
- należy je przekazać do odpowiedniego punktu, który zajmuje się zbieraniem i recyklingiem urządzeń elektrycznych i elektronicznych

■ **GWARANCJA**

- urządzenie przekazywane do naprawy powinno być czyste i kompletne,
- urządzenie przeznaczone jest do użytku prywatnego w gospodarstwie domowym,
- nie może być używane do celów zawodowych,
- gwarancja traci ważność w przypadku nieprawidłowej obsługi.

■ OPIS OGÓLNY

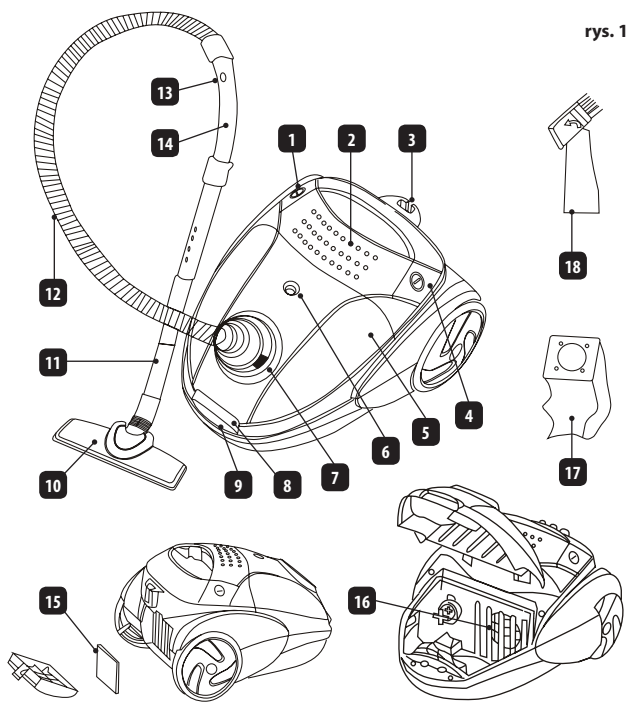
1. Zwijacz przewodu
2. Uchwyt
3. Gniazdo na szczotkę
4. Włącznik
5. Pokrywa
6. Wskaźnik zapelnienia worka
7. Gniazdo
8. Blokada pokrywy
9. Uchwyt
10. Szczotka duża
11. Rura (x2)
12. Wąż
13. Regulacja przepływu powietrza
14. Rączka
15. Filtr zewnętrzny
16. Filtr wewnętrzny
17. Worek (płócienny)
18. Ssawka dwufunkcyjna

■ DANE TECHNICZNE

Moc: 700W

Napięcie zasilania: 220-240V ~ 50Hz

Pojemność worka: 1,5 l



rys. 1

■ PRZEZNACZENIE

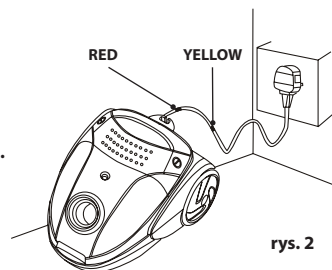
Odkurzacze OS900 przeznaczony jest do czyszczenia z kurzu dywanów, wykładzin dywanowych, firanek, zasłon, mebli tapicerowanych. Wyposażony jest we wskaźnik zapelnienia worka, dzięki czemu łatwo kontrolować ilość nagromadzonego w nim kurzu. W odkurzaczu można używać zarówno worka płóciennego wielokrotnego użytku (w zestawie) jak i jednorazowych worków papierowych model Eldom OSW900.

■ UŻYTKOWANIE

Odkurzacze można przenosić używając uchwytów (2 lub 9).

Przed rozpoczęciem użytkowania należy:

- sprawdzić czy filtry (15, 16) są zamontowane – rys. 1,
- zamontować worek (płócienny) – (17)
- **Nie wolno korzystać z odkurzacza bez założonych filtrów (15, 16) oraz worka (17).**
- włożyć końcówkę węża (12) w gniazdo (7),
- następnie końcówkę (14) połączyć z rurami (11),
- na drugim końcu rury (11) zamontować odpowiednią końcówkę (10 lub 18),
- chwycić za wtyczkę i wyciągnąć przewód zasilający na żądanej długości.



rys. 2

UWAGA

Przewód można wyciągnąć maksymalnie do żółtego znacznika (YELLOW) – rys. 2. W żadnym przypadku nie wyciągać przewodu do czerwonego znacznika (RED), ponieważ można w ten sposób uszkodzić mechanizm zwijacza przewodu.

- jeżeli przewód zostanie wyciągnięty poza żółty znacznik (YELLOW), należy go zwinać przy pomocy przycisku (1),
- włączyć przewód zasilający do gniazdka o parametrach zgodnych z podanymi w instrukcji,
- odkurzacze rozpoczynają pracę po wciśnięciu włącznika (4),

- w trakcie odkurzania można zmieniać siłę ssania regulatorem (13),
- należy obserwować wskaźnik zapelnienia worka (6), jeżeli jego kolor zmieni się z białego na czerwony należy opróżnić worek płócienny (17) lub wymienić worek papierowy.

UWAGA

Nie wolno odkurzać, jeśli wskaźnik (6) zmienił kolor na czerwony.

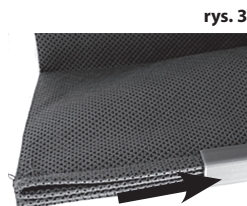
- aby zakończyć pracę urządzenia należy wcisnąć przycisk (4),
- po zakończeniu pracy przewód odłączyć od sieci i zwinąć, dociskając i przytrzymując przycisk (1). Należy mocno trzymać przewód, aby zapobiec jego niekontrolowanemu ruchom.

WOREK – OPRÓŻNIANIE / WYMIANA

Przed wszelkimi czynnościami urządzenie wyłączyć przyciskiem (4) oraz odłączyć od sieci. Przewód zasilający zwinąć przy pomocy przycisku (1).

Worek płócienny (17) – opróżnienie:

- wyjąć wąż (12) z gniazda (7) – w tym celu nacisnąć karbowane elementy znajdujące się na końcówce węża i pociągnąć do góry,
- nacisnąć przycisk blokady (8), odchylić pokrywę (5) i postawić odkurzacz w pozycji pionowej,
- wyciągnąć ramkę z zamocowanym workiem,
- z worka zsunąć plastikową listwę (rys. 3) i opróżnić go – zmocować listwę z powrotem,
- ramkę z workiem zamocować w odkurzaczu,
- zamknąć pokrywę (5).



Worek papierowy – wymiana:

Zamiast worka płóciennego (17) w odkurzaczu można używać worków papierowych, model **ELDOM OSW900**.

- wyjąć wąż (12) z gniazda (7) – w tym celu nacisnąć karbowane elementy znajdujące się na końcówce węża i pociągnąć do góry,
- nacisnąć przycisk blokady (8), odchylić pokrywę (5) i postawić odkurzacz w pozycji pionowej, wyciągnąć ramkę z zamocowanym workiem,
- z ramki wysunąć stary worek i założyć nowy worek wprowadzając płytkę worka w prowadnicę ramki,
- ramkę z workiem zamocować w odkurzaczu,
- zamknąć pokrywę (5).

FILTRY

Należy regularnie sprawdzać stan filtrów (15, 16) i w razie konieczności je wyczyścić.

Odkurzacz wyposażony jest w dwa filtry:

- filtr wewnętrzny - wlotowy (16) chroni m.in. silnik przed uszkodzeniami. Dostęp do filtra możliwy jest po otwarciu pokrywy (5) i wysunięciu worka na kurz (17),
- filtr zewnętrzny (15), to ochrona przed zanieczyszczeniem powietrza w odkurzanych pomieszczeniach. Dostęp do filtra możliwy jest po otwarciu pokrywy filtra (15) – rys. 1

Ramki filtrów zewnętrznego i wewnętrznego można myć wodą.

Wkładów nie wolno myć, należy je okresowo wymieniać.

Zestaw filtrów jest dostępny pod symbolem OSF900.

Filtry są elementami eksploatacyjnymi i ulegają naturalnemu zużyciu, dlatego nie podlegają wymianie w ramach gwarancji.

PORADY I WSKAZÓWKI

- odkurzacz można przechowywać w pozycji pionowej lub poziomej. Z tyłu i na spodzie urządzenia znajduje się uchwyt (3) umożliwiający zaparkowanie rury ssącej, a na szczotce (10) znajduje się odpowiedni zaczep,
- w przypadku odkurzania obić, małych dywaników lub delikatnych tkanin zaleca się zmniejszenie siły ssącej regulatorem (13),
- w przypadku zacięcia przewodu podczas zwijania, zaleca się nieznaczne rozwinięcie go i ponowną próbę zwinięcia,
- do odkurzania trudno dostępnych miejsc (narożników, szczelin itp.) należy używać dwufunkcyjnej końcówki (18). Końcówka ta wyposażona jest także w szczotkę umożliwiającą usuwanie kurzu z mebli, książek itp.

CZYSZCZENIE I KONSERWACJA

Przed wszelkimi czynnościami obsługowymi albo naprawczymi należy wyłączyć urządzenie i odłączyć je od zasilania.

Prawkidłową pracę urządzenia gwarantuje regularne czyszczenie i wymiana filtrów (15, 16) oraz opróżnianie worka (17).

Obudowę, elementy wyposażenia i przewód zasilający należy czyścić miękką, lekko zwilżoną szmatką z odrobiną środka do mycia naczyń.

Nie wolno zanurzać urządzenia w wodzie.

Do mycia nie używać żadnych ostrych środków czyszczących mogących spowodować uszkodzenie powierzchni obudowy.

SAFETY INSTRUCTIONS

1. Before first use, please carefully read the entire content of this manual;
2. The appliance is intended for private domestic use only. This appliance is not intended for use as part of economic activity;
3. Do not use in the open air;
4. The connecting cable should be connected to the wall outlet whose parameters are in compliance with those provided in the manual;
5. The power cable must be kept away from hot surfaces;
6. Move the cleaner using the holder (do not pull the hose);
7. Do not use the vacuum cleaner to collect the following:
 - Hot ash;
 - Cigarette butts and matches;
 - Sharp objects (glass splinters);
 - Plaster, cement, stone dust, and flour, etc.
 - Debris;
 - Water or other liquids;
8. Do not operate the appliance, if the filter is damaged;
9. Do not cover the ventilating holes;
10. Do not use the vacuum cleaner to clean wet carpets after e.g. cleaning with a washing shampoo. Wait until the foam dries and the cleaned surface is dry;
11. Do not clean people or animals with the vacuum cleaner, in particular do not put the suction inlet near eyes or ears;
12. Always disconnect the appliance from the mains by pulling the plug, not by the power cable;
13. The appliance must be disconnected from the mains, before cleaning or replacing parts, and when it is not used;
14. Do not grab the appliance, if your hands are wet;
15. Do not immerse the appliance in water;
16. The vacuum cleaner should be protected from moisture; do not place any dish with a liquid on it;

17. Do not leave the appliance unattended;
18. This appliance can be used by children, who are at least 8 years old, by people with reduced physical and mental capabilities, and by people with lack of experience and knowledge of the equipment, provided that supervision or instructions for use of the appliance in a safe manner are ensured, so that the risks related to it are understood. Children should not play with the appliance. Children should not carry out cleaning and maintenance of the appliance without supervision;
19. Exercise extreme caution, when working with the appliance in the presence of children;
20. Do not use the vacuum cleaner without the filters and the waste bin;
21. Do not stand on the inlet hose;
22. Do not place heavy objects on the inlet hose;
23. Do not block the inlet hole;
24. Use only with the original accessories provided;
25. Before each cleaning and emptying, disconnect the appliance from the mains;
26. Do not use, if the power cable is damaged, or when the appliance has been damaged in any other way. The appliance shall be repaired by an authorized service; information about the method of servicing is included in the warranty card and provided on www.eldom.eu;
27. The appliance may be repaired only by an authorised service centre. Any modernisation or use of spare parts or components of the appliance other than the original ones is prohibited and can compromise the safety of use;
28. DO NOT use the device in a manner inconsistent with its intended use and this manual;
29. ELDOM Sp. z o. o. shall not be liable for potential losses due to improper use of the device.

GENERAL DESCRIPTION

1. Cord rewind
2. Handle
3. Brush handle
4. "ON/OFF" switch
5. Lid
6. Bag-full indicator
7. Seat
8. Lid lock
9. Handle
10. Big brush
11. Tube (x2)
12. Hose
13. Airflow adjustment
14. Holder
15. External filter
16. Internal filter
17. Bag (canvas)
18. Double-function suction nozzle

TECHNICAL DATA

Power rating: 700W

Supply voltage: 220-240V ~ 50Hz

Container capacity: 1,5 l

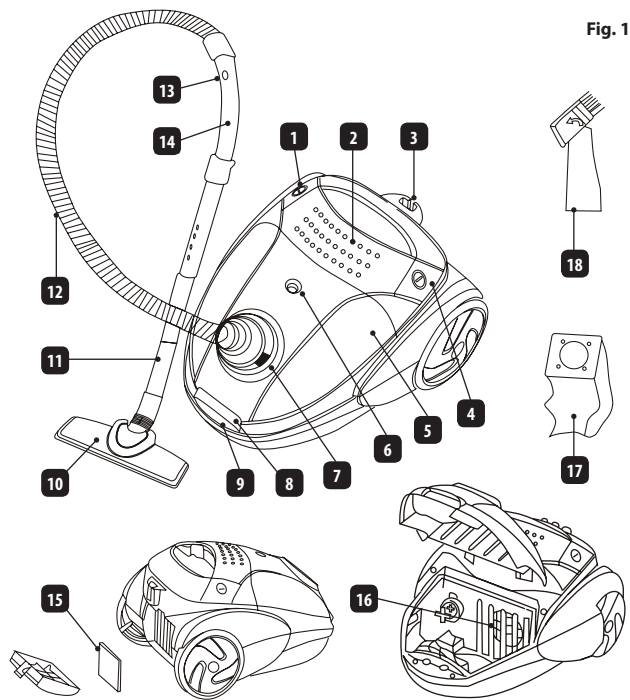


Fig. 1

INTENDED USE

The **OS900** vacuum cleaner is designed for cleaning carpets, fitted carpets, net curtains, curtains, and upholstered furniture from dust. It is equipped with a bag-full indicator, which makes it easy to control the amount of dust accumulated in the bag. You can use both the reusable canvas bag (included) and the disposable paper bag model **Eldom OSW900**.

USE

The vacuum cleaner can be moved using the handles (**2 or 9**).

Before use, follow the instructions provided:

- check if the filters (**15, 16**) are installed - **Fig. 1**,
- install the bag (canvas),
- **Do not use the vacuum cleaner without the filters and the bag installed.**
- insert one end of the hose (**12**) into the seat (**7**),
- then connect the end (**14**) to the tubes (**11**),
- attach a suitable nozzle (**10 or 18**) to the other end of the tube (**11**),
- grab the plug and pull out the power cord to a desired length.

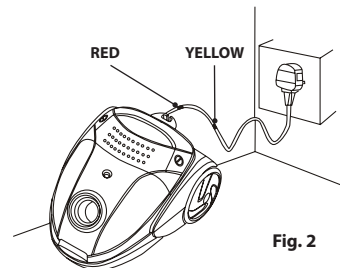


Fig. 2

NOTE:

The power cord can be pulled out up to the yellow mark - Fig. 2. Never pull the power cord out to the red mark, as this could damage the cord rewind mechanism.

- if the power cord is pulled out beyond the yellow mark, rewind it with the switch (**1**),
- connect the appliance to a mains socket with parameters specified in the manual,
- the vacuum cleaner starts working after pressing the "ON/OFF" switch (**4**),

- during vacuuming, the suction power can be adjusted using the adjuster (13),
- observe the bag-full indicator (6); if its colour changes from white to red, empty the canvas bag (17) or replace it for the paper bag.

NOTE: Never vacuum if the indicator (6) has turned red.

- press the "ON/OFF" switch (4) to stop the appliance,
- after work is completed, disconnect the power cord from the mains and rewind it by pushing and holding down the switch (1). Hold the power cord firmly to prevent its uncontrolled movement.

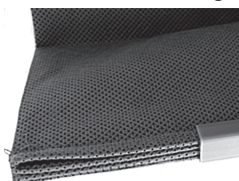
■ BAG - EMPTYING / REPLACING

Before any operation, switch off the appliance using the switch (4) and disconnect it from the mains. Press the switch (1) to rewind the power cord.

Canvas bag (17) - emptying:

- remove the hose (12) from the seat (7) by pressing the corrugated parts at the end of the hose and pulling upwards,
- press the lock switch (8), swivel the lid (5), and place the vacuum cleaner vertically,
- pull out the frame with the installed bag,
- slide the plastic strip off the bag (Fig. 3) and empty it - fasten the slide back,
- install the frame with the bag in the vacuum cleaner,
- close the lid (5).

Fig. 3



Paper bag - replacement:

Instead of a canvas bag (17), you can use paper bags model **ELDOM OSW900**.

- remove the hose (12) from the seat (7) by pressing the corrugated parts at the end of the hose and pulling upwards,
- press the lock switch (8), swivel the lid (5), and place the vacuum cleaner vertically,
- pull out the frame with the installed bag,
- remove the old bag from the frame and insert the new bag by inserting the bag's plate into the frame's guides,
- install the frame with the bag in the vacuum cleaner,
- close the lid (5).

■ FILTERS

Check the condition of the filters (15, 16) regularly and replace them periodically.

The vacuum cleaner is equipped with two filters:

- the internal inlet filter (16) protects, among others, the motor against damage. The filter can be accessed by opening the lid (5) and pulling out the dust bag (17),
- external filter (15) is a protection against air pollution in vacuumed rooms. The filter can be accessed by opening the filter lid (15) - Fig. 1.

The frames of the external and internal filters can be washed with water.

Never wash the cartridges; replace them periodically.

■ RECOMMENDATIONS AND TIPS

- The vacuum cleaner can be stored in the vertical or horizontal position. On the back of the appliance, there is a handle for parking the suction tube, and there is an appropriate catch on the brush (10).
- It is recommended to reduce suction force with the controller (13), when vacuum cleaning of upholstery, rugs, or delicate fabrics.
- If the cable is jammed when coiling, it is recommended to pull it out a little, and then try coiling it again;
- Use the dual-function tip (18) to clean hard-to-reach places (corners, gaps, etc.) This component is also equipped with a brush, which enables removing dust from furniture, books, etc.

■ CLEANING AND MAINTENANCE

- Before maintaining or repairing of the appliance, switch it off and disconnect from the power supply.
- Clean the appliance, replace the filters (15, 16), and empty the container at regular intervals to ensure the proper operation of the appliance.
- The housing, accessories, and the power cable should be cleaned with a soft cloth slightly dampened with a dishwashing detergent.
- Do not immerse the appliance in water.
- Do not use any aggressive washing detergents for cleaning, as they can damage the housing surface.

■ ENVIRONMENTAL PROTECTION

- the appliance is made of materials which can be recovered or recycled
- the appliance should be handed over to the appropriate centre of collection and recycling of electrical and electronic equipment.

■ WARRANTY

- the appliance is intended for personal use at a household,
- it is not intended for professional purposes,
- in case of misuse, the warranty is rendered null and void.

BEZPEČNOSTNÍ POKYNY

1. před prvním použitím důkladně prostudujte celý návod,
2. spotřebič je určený pouze k soukromému používání v domácnosti. Spotřebič není určen k používání v rámci podnikatelské činnosti,
3. nepoužívejte jej na otevřeném prostranství,
4. napájecí kabel připojte do zásuvky stejných parametrů, jaké jsou uvedeny v návodu,
5. napájecí kabel udržujte v bezpečné vzdálenosti od horkých ploch,
6. vysavač přenášejte pomocí úchyty (netahejte za hadici),
7. není dovoleno vysávat:
 - horký popel,
 - cigaretové nedopalky a zápalky,
 - ostré předměty (úlomky skla),
 - sádro, cement, kamenný prach, mouku apod.,
 - stavební odpady,
 - vodu a jiné kapaliny,
8. v případě poškození filtru spotřebič nespouštějte,
9. nezakryjte ventilační otvory,
10. není dovoleno používat vysavač k vysávání mokrého povrchu kobereců např. po praní pracími šampony. Vyčkejte úplného vyschnutí pěny a vysušení vysávaného povrchu,
11. hubici spuštěného vysavače nepřikládejte na těla lidí či zvířat, a zvláště nepřibližujte sací koncovky k očím a uším,
12. spotřebič vždy odpojujte od sítě potáhnutím za kolík, nikoliv za napájecí kabel,
13. spotřebič odpojujte od napájení před čištěním nebo výměnou dílů a na dobu, kdy není používán,
14. spotřebič nechtejte mokřýma rukama.
15. spotřebič neponořujte do vody,

16. vysavač chraňte před vlhkem, neumísťujte na něm nádoby s tekutinami,
17. nikdy nenechávejte zapnutý vysavač bez dozoru,
18. Tento spotřebič mohou používat děti starší 8 let a osoby se sníženými fyzickými, smyslovými či mentálními schopnostmi či s nedostatečnými zkušenostmi či znalostmi pouze pod dohledem nebo po poučení o bezpečném používání spotřebiče, a pokud si jsou vědomy příslušných rizik. Děti si se spotřebičem nesmí hrát. Děti bez dozoru nesmí provádět čištění a údržbu spotřebiče,
19. zachovejte mimořádnou opatrnost během vysávání v blízkosti dětí,
20. nepoužívejte vysavač bez vložených filtrů a zásobníku na smetí,
21. nestoupejte na sací hadici,
22. na sací hadici neumísťujte těžké předměty,
23. neblokujte přírodní otvor,
24. používejte spotřebič pouze s originálním příslušenstvím,
25. před každým čištěním a vyprazdňováním zásobníku odpojte spotřebič od sítě,
26. nepoužívejte v případě poškození napájecího kabelu, nebo pokud byl spotřebič poškozený jiným způsobem. Opravu spotřebiče svěřte autorizovanému servisu; informace o způsobu provedení servisu je uvedena v záručním listu a na stránkách www.eldom.eu,
27. opravu spotřebiče může provést pouze autorizovaný servis. Jakékoliv úpravy a používání jiných než originálních náhradních dílů nebo prvků spotřebiče je zakázáno a ohrožuje bezpečnost používání,
28. **NEPOUŽÍVEJTE** spotřebič způsobem, který není v souladu s jeho určením a tímto návodem,
29. Firma ELDOM Sp. z o. o. nenese odpovědnost za případné škody vzniklé v důsledku nesprávného používání spotřebiče.

VŠEOBECNÝ POPIS

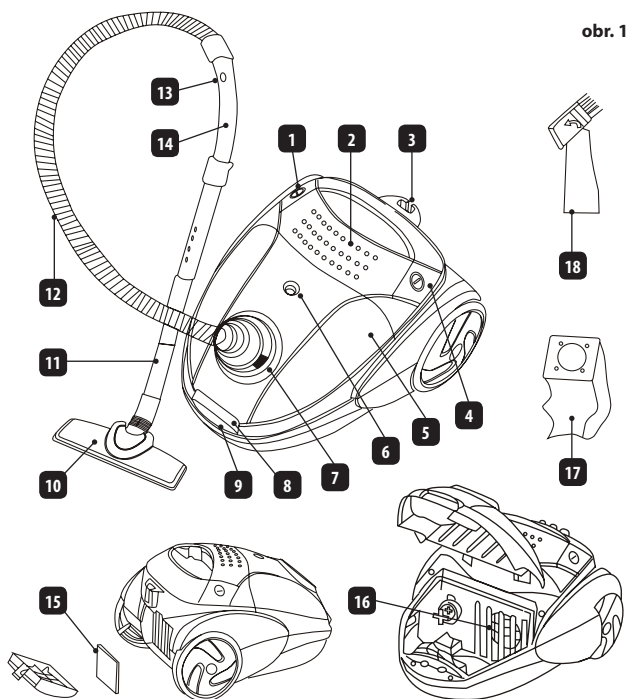
1. Navijáč kabelu
2. Úchyt
3. Držák kartáče
4. Vypínač
5. Víko
6. Indikátor plného sáčku
7. Hnízdo
8. Zámek krytu
9. Úchyt
10. Velký kartáč
11. Trubka (x 2)
12. Hadice
13. Nastavení průtoku vzduchu
14. Rukojeť
15. Vnější filtr
16. Vnitřní filtr
17. Sáček (plátěný)
18. Dvoufunkční hubice

TECHNICKÉ ÚDAJE

Výkon: 700W

Napájecí napětí: 220-240V ~ 50Hz

Obsah zásobníku: 1,5 l



obr. 1

URČENÍ

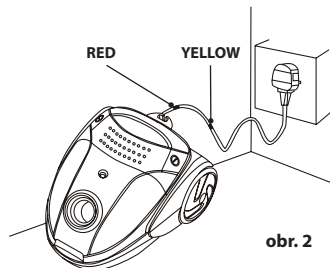
Vysavač **OS900** je určen k odstranění prachu z koberců, podlah, záclon, závěsů, čalouněného nábytku. Je vybaven indikátorem plného sáčku, díky němuž lze snadno kontrolovat množství prachu, který se v něm hromadí. Ve vysavači můžete používat jak opakovaně použitelný plátěný sáček (v sadě), tak i jednorázové papírové sáčky model **Eldom OSW900**.

POUŽITÍ

Vysavač lze nosit pomocí rukojeti (**2** nebo **9**).

Před použitím je nutno provést následující:

- zkontrolujte, zda jsou namontovány filtry (**15**, **16**) - obr. 1,
- namontujte sáček (plátěný)
- Nepoužívejte vysavač bez nainstalovaných filtrů a sáčku na odpadky.
- konec hadice (**12**) zasuňte do zásuvky (**7**),
- následně připojte koncovku (**14**) k trubkám (**11**),
- na druhém konci trubky (**11**) namontujte příslušnou koncovku (**10** nebo **18**),
- uchpte zástrčku a vytáhněte napájecí kabel na požadovanou délku.



obr. 2

POZOR

Kabel lze vytáhnout maximálně po žlutou (YELLOW) značku - obr. 2. Za žádných okolností byste neměli vytahovat kabel po červenou (RED) značku, protože se tím může poškodit mechanismus navijení kabelu.

- pokud je kabel vytažen za žlutou značku, měl by být navinut pomocí tlačítka (**1**),
- připojte napájecí kabel do zásuvky s parametry popsány v návodu,
- vysavač začne pracovat po stisknutí vypínače (**4**),

- při vysávání lze pomocí regulátoru (13) měnit sací sílu,
- pozorujte indikátor plnění sáčku (6), pokud se jeho barva změní z bílé na červenou, vyprázdněte plátěný sáček (17) nebo vyměňte papírový sáček.

POZOR

Je zakázáno vysávat, pokud indikátor (6) změnil barvu na červenou.

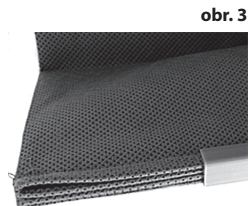
- pro ukončení práce přístroje, stiskněte tlačítko (4),
- po dokončení práce odpojte kabel od sítě a naviňte jej stisknutím a podržením tlačítka (1). Držte kabel pevně, abyste zabránili jeho nekontrolovaným pohybům.

■ SÁČEK - VYPRÁZDNĚNÍ / VÝMĚNA

Před jakoukoliv činností vypněte zařízení tlačítkem (4) a odpojte od sítě. Napájecí kabel naviňte pomocí tlačítka (1).

Plátěný sáček (17) - vyprazdňování:

- vyjměte hadici (12) ze otvoru (7) - za tím účelem stiskněte vlnité prvky na konci hadice a vytáhněte ji směrem vzhůru,
- stiskněte tlačítko zámku (8), otevřete víko (5) a vysavač postavte do svislé polohy,
- vytáhněte rámeček s připevněným sáčkem,
- ze sáčku vyjměte plastovou lištu (obr. 3) a vyprázdněte jej - upevněte lištu zpět,
- rámeček se sáčkem upevněte ve vysavači,
- zavřete víko (5).



obr. 3

Papírový sáček - výměna:

Namísto plátěného sáčku (17) můžete ve vysavači použít papírové sáčky, model **ELDOM OSW900**.

- vyjměte hadici (12) ze otvoru (7) - za tím účelem stiskněte vlnité prvky na konci hadice a vytáhněte ji směrem vzhůru,
- stiskněte tlačítko zámku (8), otevřete víko (5) a vysavač postavte do svislé polohy,
- vytáhněte rámeček s připevněným sáčkem,
- z rámečku vyjměte starý sáček a nasadte nový sáček tak, že vložíte desku sáčku do vodiček rámu,
- rámeček se sáčkem upevněte ve vysavači,
- zavřete víko (5).

■ FILTRY

Pravidelně kontrolujte stav filtrů (15, 16) a pravidelně je měňte.

Vysavač je vybaven dvěma filtry:

- vnitřní filtr - vstupní (16) chrání mimo jiné motor před poškozením. Přístup k filtru je možný otevřením víka (5) a vytažením sáčku na prach (17),
- vnější filtr (15), slouží jako ochrana před znečištěním vzduchu ve vysávaných místnostech.
- Přístup k filtru je možný po otevření krytu filtru (15) - **obr. 1**.

Rámečky vnějšího a vnitřního filtru lze mýt vodou.

Výplně se nesmí mýt, je nutné je pravidelně měnit.

■ RADY A POKYNY

- vysavač je možné skladovat ve vodorovné nebo svislé poloze. V zadní části spotřebiče se nachází úchyt umožňující umístění sací trubky a na kartáči (10) se nachází příslušný závěs,
- v případě vysávání čalounění, malých koberečů nebo jemných tkanin se doporučuje snížení sací síly regulátorem (13),
- jestliže se kabel během navíjení zasekne, lehce jej povytáhněte a poté se pokuste jej znovu navinout,
- k vysávání obtížně dostupných míst (rohů, mezer apod.) použijte multifunkční koncovku (18). Koncovka je vybavena také kartáčem pro odstraňování prachu z nábytku, knížek apod.

■ ČIŠTĚNÍ A ÚDRŽBA

- Před jakoukoliv údržbovou či opravnou činností vypněte spotřebič a odpojte jej od napájení.
- Řádnou práci spotřebiče zaručuje pravidelné čištění, výměna filtrů (15, 16) a vyprazdňování zásobníku.
- Plášť, komponenty vybavení a napájecí kabel čistěte měkkým lehce navlhčeným hadříkem s přídavkem přípravku na mytí nádobí.
- Spotřebič neponořujte do vody.
- K mytí nepoužívejte abrazivní čisticí přípravky, protože mohou způsobit poškození povrchu pláště

■ OCHRANA ŽIVOTNÍHO PROSTŘEDÍ

- zařízení je vyrobeno z materiálů, které mohou podléhat opětovnému zpracování nebo recyklaci,
- zařízení je po ukončení životnosti nutné doručit na odpovídající místo, které se věnuje sběru a recyklaci elektrických a elektronických zařízení,

■ ZÁRUKA

- zařízení je určeno k soukromému užívání v domácnostech,
- není možné jej používat k účelům podnikání,
- v případě nesprávného používání tohoto zařízení ztrácí záruka svou platnost

SICHERHEITSHINWEISE

1. machen Sie sich vor dem ersten Gebrauch mit dem ganzen Inhalt der vorliegenden Bedienungsanleitung bekannt,
2. das Gerät ist ausschließlich für den privaten Gebrauch im Haushalt geeignet. Das Gerät ist nicht für den Gebrauch im Rahmen der wirtschaftlichen Tätigkeit vorgesehen,
3. nicht im Freien gebrauchen,
4. das Netzkabel soll an eine Steckdose mit den in der Bedienungsanleitung angegebenen Parametern angeschlossen werden,
5. das Netzkabel soll von erhitzten Oberflächen ferngehalten werden,
6. der Staubsauger soll am Griff getragen werden (nicht am Netzkabel ziehen),
7. mit dem Staubsauger darf Folgendes nicht aufgesaugt werden:
 - heiße Asche,
 - Zigaretten- und Streichholzstummel,
 - scharfe Gegenstände (Glassplitter),
 - Gips, Zement, Stein- und Mehlstaub usw.,
 - Schutt,
 - Wasser und andere Flüssigkeiten,
8. ist der Filter beschädigt, darf das Gerät nicht in Betrieb genommen werden,
9. die Ansaug- und Ausblasöffnungen dürfen nicht abgedeckt werden,
10. der Staubsauger darf nicht zum Staubsaugen nasser Oberflächen von Teppichen, z.B. nach dem Waschen mit den Waschshampoos gebraucht werden. Es soll bis zum vollen Abtrocknen des Schaums und der gesaugten Oberfläche abgewartet werden,
11. Menschen und Tiere dürfen niemals mit dem Staubsauger abgesaugt werden, insbesondere dürfen die Saugaufsätze nicht den Ohren oder Augen angenähert werden,
12. das Gerät soll immer vom Netz getrennt werden, indem am Netzstecker und nicht am Netzkabel gezogen wird,
13. das Gerät soll vor der Reinigung, vor dem Auswechseln von Teilen und für die Zeit, wenn es nicht gebraucht wird, vom Netz getrennt werden,

14. das Gerät nicht mit nassen Händen anfassen,
15. das Gerät darf nicht im Wasser eingetaucht werden,
16. der Staubsauger soll vor Feuchtigkeit geschützt werden, außerdem soll darauf kein Geschirr mit Flüssigkeiten gestellt werden,
17. den eingeschalteten Staubsauger nie ohne Aufsicht lassen,
18. dieses Gerät darf von mindestens 8-jährigen Kindern und von Personen mit eingeschränkten körperlichen und geistigen Fähigkeiten und von Personen ohne Erfahrung und Kenntnisse über das Gerät gebraucht werden, wenn Aufsicht oder Anweisung zum sicheren Gebrauch der Anlage organisiert wird, so dass die damit verbundene Gefahr verständlich ist. Kinder sollen mit dem Gerät nicht spielen. Kinder ohne Aufsicht sollen das Gerät weder reinigen noch warten,
19. besonders vorsichtig handeln, wenn sich in der Nähe des Geräts Kinder befinden,
20. den Staubsauger ohne Filtereinsätze und den Staubbehälter nicht gebrauchen,
21. auf den Saugschlauch nicht treten,
22. keine schweren Gegenstände auf den Saugschlauch stellen,
23. die Saugöffnung nicht sperren,
24. nur mit dem beigelegten Originalzubehör gebrauchen,
25. vor jeder Reinigung und Entleerung des Behälters das Gerät vom Netz trennen,
26. nicht gebrauchen, wenn das Netzkabel beschädigt ist oder wenn das Gerät anders beschädigt wurde. Die Reparatur ist von einer autorisierten Fachkraft durchzuführen; die Information über die Wartungsweise befindet sich in der Garantiekarte und auf der Website www.eldom.eu,
27. das Gerät darf nur von der autorisierten Fachkraft repariert werden. Jegliche Modernisierungen oder Verwendung von anderen als originale Ersatzteile sind untersagt und gefährden die Gebrauchssicherheit,
28. das Gerät SOLL ordnungsgemäß und nach der vorliegenden Bedienungsanleitung verwendet werden,
29. die Firma ELDOM Sp. z o. o. haftet nicht für etwaige Schäden, die auf die nicht ordnungsgemäße Verwendung des Geräts zurückzuführen sind.

■ ALLGEMEINE BESCHREIBUNG

1. Kabelaufwicklung
2. Griff
3. Buchse für Bodendüse
4. Ein-/Ausschalter
5. Deckel
6. Staubbeutel-Füllstandsanzeige
7. Ansaugöffnung
8. Deckelverriegelung
9. Griff
10. große Bodendüse
11. Rohr (x 2)
12. Schlauch
13. Luftstrom-Regler
14. Handgriff
15. Außenfilter
16. Innenfilter
17. Staubbeutel (Leinenbeutel)
18. Doppelfunktion-Saugdüse

■ TECHNISCHE DATEN

Leistung: 700W
Versorgungsspannung:
 220-240V ~ 50Hz
Behälterkapazität 1,5 l

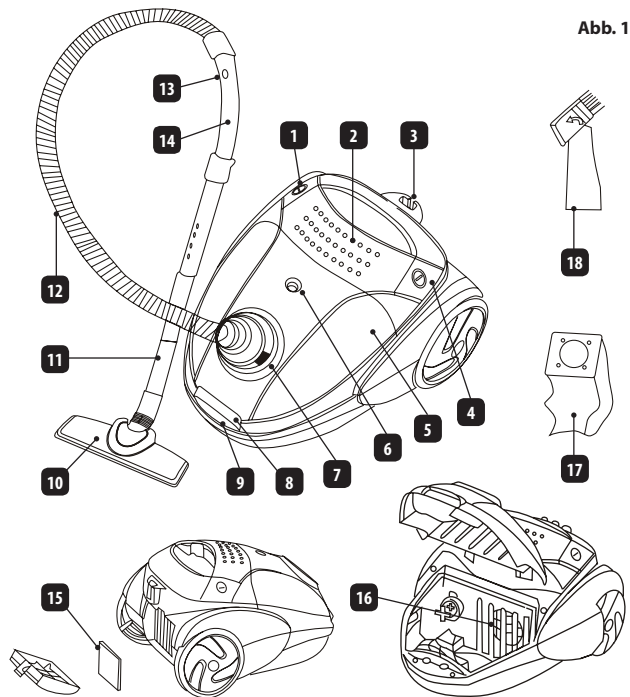


Abb. 1

■ VERWENDUNGSZWECK

Der Staubsauger **OS900** ist zum Reinigen der Teppiche, Fußbodenbeläge, Gardinen, Vorhänge und Polstermöbel von Staub konzipiert. Er ist mit einer Staubbeutel-Füllstandsanzeige ausgestattet, mit der sich die Staubmenge im Staubbeutel leicht kontrollieren lässt. Im Staubsauger können Sie sowohl den wiederverwendbaren Leinenbeutel (im Lieferumfang enthalten) als auch die Einweg-Papierbeutel **Eldom OSW900** verwenden.

■ GEBRAUCH

- Der Staubsauger kann an den Griffen (**2 oder 9**) getragen werden.
- Vor dem Gebrauch des Gerätes ist wie folgt vorzugehen:
 - Überprüfen Sie, ob die Filter (**15, 16**) eingebaut sind – **Abb. 1**.
 - Montieren Sie den Staubbeutel (Leinenbeutel)
- Verwenden Sie den Staubsauger nicht ohne Filter und einen Staubbeutel.
- Stecken Sie das Schlauchende (**12**) in die Ansaugöffnung (**7**).
- Verbinden Sie dann den Handgriff (**14**) mit den Rohren (**11**).
- Montieren Sie am anderen Ende des Rohres (**11**) ein geeignetes Endstück (**10 oder 18**).
- Greifen Sie den Stecker und ziehen Sie das Anschlusskabel bis zur gewünschten Länge heraus.

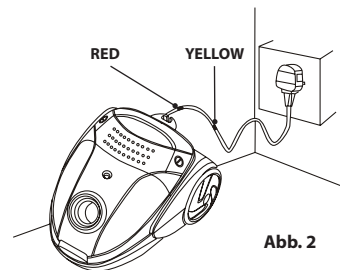


Abb. 2

ACHTUNG. Das Anschlusskabel kann bis zur gelben (YELLOW) Markierung herausgezogen werden – **Abb. 2**. Ziehen Sie auf keinen Fall das Anschlusskabel bis zur roten (RED) Markierung heraus, da dies die Kabelaufwicklung beschädigen könnte.

- Wenn das Anschlusskabel über die gelbe Markierung hinausgezogen wird, wickeln Sie es mit der Taste (**1**) auf.
- Schließen Sie das Anschlusskabel an das Stromnetz mit den in der Anleitung angegebenen Parametern an.
- Nach dem Drücken des Ein-/Ausschalters (**4**) beginnt der Staubsauger zu arbeiten.
- Während des Staubsaugens kann die Saugleistung mit dem Luftstrom-Regler (**13**) eingestellt werden.
- Beobachten Sie die Staubbeutel-Füllstandsanzeige (**6**). Wenn sich ihre Farbe von weiß nach rot ändert, leeren Sie den Leinenbeutel (**17**) oder ersetzen Sie den Papierbeutel.

ACHTUNG. Benutzen Sie den Staubsauger nicht, wenn die Anzeige (6) rot geworden ist.

- Um das Gerät auszuschalten, drücken Sie den Ein-/Ausschalter (4).
- Trennen Sie nach Beendigung der Arbeit das Anschlusskabel vom Stromnetz und wickeln Sie es auf, indem Sie die Taste (1) gedrückt halten. Halten Sie das Anschlusskabel fest, um unkontrollierte Bewegungen zu vermeiden.

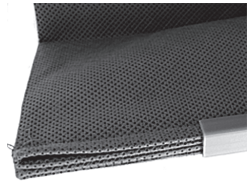
■ **STAUBBEUTEL – ENTLEREEN / AUSTAUSCHEN**

Vor allen Arbeiten ist das Gerät mit dem Ein-/Ausschalter (4) auszuschalten und vom Stromnetz zu trennen. Drücken Sie die Taste (1), um das Anschlusskabel aufzuwickeln.

Leinenbeutel (17) – Entleeren:

- Ziehen Sie den Schlauch (12) aus der Ansaugöffnung (7) heraus, indem Sie die gewellten Elemente am Schlauchende drücken und nach oben ziehen.
- Drücken Sie die Verriegelungstaste (8), öffnen Sie den Deckel (5) und stellen Sie den Staubsauger senkrecht auf.
- Ziehen Sie den Rahmen mit dem Staubbeutel heraus.
- Schieben Sie die Kunststoff-Lasche vom Beutel (Abb. 3) und leeren Sie ihn. Befestigen Sie die Lasche wieder.
- Montieren Sie den Rahmen mit dem Staubbeutel im Staubsauger.
- Schließen Sie den Deckel (5).

Abb. 3



Papierbeutel - Austauschen:

Anstelle eines Leinenbeutels (17) können Sie Papierbeutel im Staubsauger **ELDOM OSW900** verwenden.

- Ziehen Sie den Schlauch (12) aus der Ansaugöffnung (7) heraus, indem Sie die gewellten Elemente am Schlauchende drücken und nach oben ziehen.
- Drücken Sie die Verriegelungstaste (8), öffnen Sie den Deckel (5) und stellen Sie den Staubsauger senkrecht auf.
- Ziehen Sie den Rahmen mit dem Staubbeutel heraus.
- Ziehen Sie den alten Staubbeutel aus dem Rahmen heraus und setzen Sie den neuen Staubbeutel auf, indem Sie die Platte des Staubbeutels in die Führungen des Rahmens einsetzen.
- Montieren Sie den Rahmen mit dem Staubbeutel im Staubsauger.
- Schließen Sie den Deckel (5).

■ **FILTER**

- Überprüfen Sie regelmäßig den Zustand der Filter (15, 16) und ersetzen Sie sie regelmäßig.
- Der Staubsauger ist mit zwei Filtern ausgestattet:
- Der Innenfilter – Einlassfilter (16) schützt u.a. den Motor vor Beschädigungen. Der Zugang zum Filter erfolgt durch Öffnen des Deckels (5) und Herausziehen des Staubbeutels (17).
- Der Außenfilter (15) ist ein Schutz vor Luftverschmutzung in gesaugten Räumen.
- Der Zugang zum Filter erfolgt durch Öffnen des Filterdeckels (15) – **Abb. 1**.
- Die Rahmen des Außen- und Innenfilters können mit Wasser gereinigt werden.
- Die Filterpatronen dürfen nicht gewaschen werden; sie müssen regelmäßig ausgetauscht werden.

■ **RATSCHLÄGE UND HINWEISE**

- der Staubsauger kann senkrecht oder waagrecht gelagert werden. Hinten am Gerät befindet sich die Halterung für das Saugrohr, und an der Bürste (10) befindet sich ein entsprechender Haken,
- werden Polster, kleine Teppiche oder zarte Gewebe abgesaugt, wird eine Reduzierung der Saugleistung mit dem Nebenluftregler (13) empfohlen,
- klemmt das Netzkabel während der Aufwicklung fest, soll es ein wenig abgewickelt und dann wieder aufgewickelt werden,
- für das Absaugen schwer zugänglicher Stellen (Ecken, Fugen usw.) soll die Kombi-Saugdüse (18) verwendet werden. Diese Düse ist auch mit der Bürste ausgestattet, die das Absaugen von Möbeln, Büchern usw. ermöglicht.

■ **REINIGUNG UND WARTUNG**

- Vor jeder Bedienung oder Reparatur soll das Gerät ausgeschaltet und vom Netz getrennt werden.
- Ein korrekter Betrieb des Geräts wird durch die regelmäßige Reinigung, den Filterwechsel (15, 16) und die Entleerung des Staubbehälters garantiert.
- Das Gehäuse, die Ausstattungselemente und das Netzkabel sollen mit einem weichen, leicht feuchten Tuch mit ein bisschen Geschirrspülmittel gereinigt werden.
- Das Gerät darf nicht im Wasser eingetaucht werden.
- Keine Scheuermittel sollen verwendet werden, da sie die Gehäuseoberfläche beschädigen können.

■ **UMWELTSCHUTZ**

- Das Gerät besteht aus wiederverwendbaren oder recycelbaren Materialien.
- Am Ende der Lebensdauer soll dieses Produkt an einem Recycling-Sammelpunkt für elektrische und elektronische Geräte abgegeben werden.

■ **GARANTIE**

- Das Gerät ist ausschließlich für den Privatgebrauch bestimmt und nicht für den gewerblichen Bereich geeignet
- Eine unsachgemäße Benutzung führt zum Erlöschen der Garantie.
- Die Garantiebedingungen sind dem Beiblatt zu entnehmen.

РЕКОМЕНДАЦИИ ПО БЕЗОПАСНОСТИ

1. перед первым использованием, пожалуйста, внимательно прочитайте данное руководство,
2. прибор предназначен только для личного использования в домашнем хозяйстве. Этот прибор не предназначено для использования в рамках предпринимательской деятельности
3. не используйте прибор на открытом воздухе,
4. соединительный кабель должен быть подключен к розетке с параметрами, указанными в данном руководстве
5. держите кабель питания вдали от горячих поверхностей,
6. носите пылесос за ручку (запрещается тянуть пылесос за шланг)
7. не разрешается собирать пылесосом:
 - горячий пепел,
 - окурки и спички,
 - острые предметы (осколки стекла)
 - гипс, цемент, каменную пыль, муку и т.д.,
 - строительный мусор,
 - воду и другие жидкости,
8. в случае повреждения фильтра запрещается запускать устройство.
9. не закрывайте вентиляционные отверстия пылесоса,
10. не используйте пылесос для уборки мокрой поверхности ковров, например, после их чистки шампунями для чистки ковров. Дождитесь полного высыхания пены и высыхания поверхности и лишь затем пылесосьте.
11. не пылесосьте пылесосом людей и животных, и, в частности, не приближайте шланг включенного прибора к глазам и ушам,
12. устройство следует всегда выключать из розетки, вынимая вилку, и не тянуть за шнур.
13. отключайте устройство от электросети перед очисткой или заменой деталей или на время, когда оно не используется,
14. не прикасайтесь к прибору мокрыми руками,
15. не погружайте устройство в воду,

16. пылесос должен быть защищен от влаги, не ставьте на нем посуду с жидкостью,
17. никогда не оставляйте включенный пылесос без присмотра,
18. этот прибор могут использовать дети старше 8 лет и лица с ограниченными физическими, умственными способностями, а также лица с отсутствием опыта и знаний, если будет обеспечен надзор или проведен инструктаж относительно использования оборудования безопасным образом, чтобы связанные с использованием угрозы были понятны. Дети не должны играть с прибором. Дети без наблюдения не должны выполнять очистку и техническое обслуживание прибора,
19. соблюдайте особую осторожность при использовании прибора вблизи детей,
20. не используйте пылесос без фильтров и контейнера для мусора,
21. не становитесь на всасывающем шланге,
22. не ставьте на всасывающем шланге тяжелые предметы,
23. не закрывайте входное отверстие,
24. используйте только с оригинальными аксессуарами,
25. перед проведением очистки и опорожнения контейнера, отключите прибор от сети,
26. не следует использовать в случае повреждения шнура питания или если прибор поврежден каким-либо образом. В случае повреждения прибора обратитесь в авторизованный сервисный центр; информация о сервисном обслуживании прибора находится в гарантийном талоне и на веб-странице www.eldom.eu,
27. прибор может быть отремонтирован только в авторизованном сервисном центре. Любые обновления или использование неоригинальных запасных частей или частей прибора запрещено и может быть опасно,
28. ЗАПРЕЩАЕТСЯ использовать прибор не по назначению и не соблюдая положения руководства пользователя,
29. Компания ELDOM Sp. z o. o. не несет ответственности за любой ущерб, причиненный в результате неправильного использования прибора.

■ ОБЩЕЕ ОПИСАНИЕ

1. Сматыватель кабеля
2. Рукоятка
3. Гнездо для щетки
4. Выключатель
5. Крышка
6. Индикатор заполнения пылесборника
7. Гнездо
8. Блокировка крышки
9. Ручка
10. Большая щетка
11. Труба (x 2)
12. Шланг
13. Регулирование расхода воздуха
14. Ручка
15. Внешний фильтр
16. Внутренний фильтр
17. Мешок (полотняный)
18. Двухфункциональная насадка

■ ТЕХНИЧЕСКИЕ ПАРАМЕТРЫ

Мощность: 700W

Напряжение: 220-240V ~ 50Hz

Емкость контейнера: 1,5 l

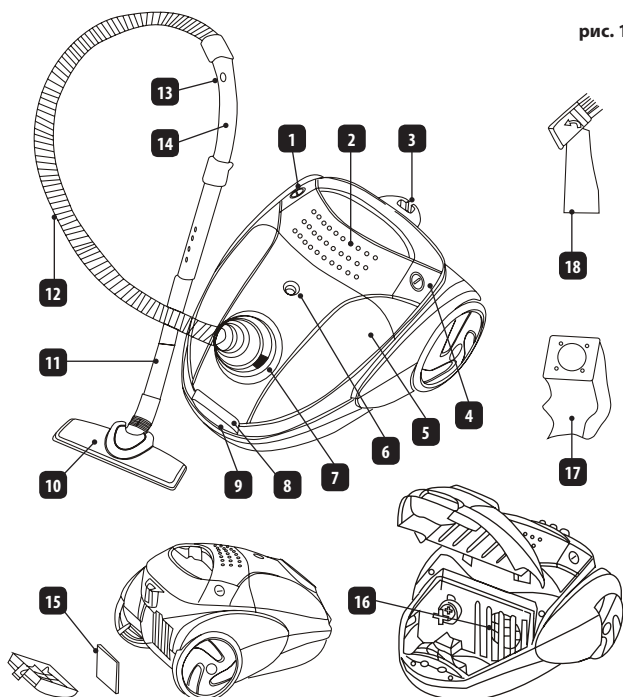


рис. 1

■ НАЗНАЧЕНИЕ

Пылесос **OS900** предназначен для очистки ковров, ковровых покрытий, штор, занавесок, портьер и мягкой мебели от пыли. Он оснащен индикатором заполнения мешка, который позволяет легко контролировать количество пыли, накапливающейся в пылесборнике. В пылесосе можно использовать как многоразовый полотняный мешок (входит в комплект поставки), так и одноразовый бумажный пакет модели **Eldom OSW900**.

■ ЭКСПЛУАТАЦИЯ

Для переноски пылесоса можно использовать рукоятки (2 или 9).

Перед началом использования:

- проверьте, установлены ли фильтры (15, 16) - рис. 1,
- установите мешок (холст)
- Не используйте пылесос без установленных фильтров и пылесборника.
- вставьте конец шланга (12) в гнездо (7),
- затем подсоедините конец (14) к трубам (11),
- на другом конце трубы (11) установите соответствующий наконечник (10 или 18),
- возьмитесь за вилку и вытяните кабель питания на необходимую длину.

ПРИМЕЧАНИЕ: Кабель можно вытянуть до желтого маркера (YELLOW) - рис. 2. Ни в коем случае не вытаскивайте кабель до красного маркера (RED), так как это может привести к повреждению катушечного механизма.

- если кабель вытянут за пределы желтого маркера, смотрите его, нажимая кнопку (1),
- подключите устройство к сети с параметрами, указанными в инструкции,
- пылесос начнет работу после нажатия на выключатель (4),
- во время работы пылесоса можно регулировать мощность всасывания регулятором (13),
- обратите внимание на индикатор заполнения мешка (6), если его цвет меняется с белого на красный, опорожните полотняный мешок (17) или замените бумажный мешок.

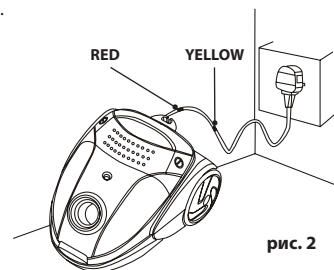


рис. 2

ПРИМЕЧАНИЕ: Не пылесосьте, если индикатор (6) загорелся красным цветом.

- нажмите кнопку (4), чтобы завершить работу устройства,
- после работы отсоедините кабель от электросети и втяните его, нажав и удерживая нажатой кнопку (1). Держите кабель крепко, чтобы предотвратить его неконтролируемое движение.

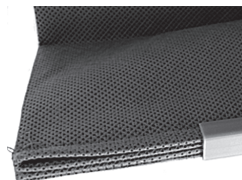
■ МЕШОК - ОПОРОЖНЕНИЕ / ЗАМЕНА

Перед выполнением любой операции выключите устройство с помощью кнопки (4) и отсоедините его от электросети. Нажмите кнопку (1), чтобы втянуть шнур питания.

Полотняный мешок (17) - опорожнение:

- Извлеките шланг (12) из гнезда (7), нажав на гофрированные части в конце шланга и потянув вверх,
- нажмите кнопку блокировки (8), поверните крышку (5) и установите пылесос вертикально,
- извлеките рамку вместе с прикрепленной мешком,
- снимите пластиковую планку с мешка (рис. 3) и опорожните его - закрепите планку обратно,
- установите рамку с мешком в пылесос,
- закройте крышку (5).

рис. 3



Бумажный мешок - замена:

Вместо полотняного мешка (17) в пылесосе модели **ELDOM OSW900** можно использовать бумажные мешки.

- извлеките шланг (12) из гнезда (7), нажав на гофрированные части в конце шланга и потянув вверх,
- нажмите кнопку блокировки (8), поверните крышку (5) и установите пылесос вертикально,
- извлеките рамку вместе с прикрепленной мешком,
- извлеките старый мешок из рамки и вставьте новый мешок, вставив пластину мешка в направляющие рамки,
- установите рамку с мешком в пылесос,
- закройте крышку (5).

■ ФИЛЬТРЫ

- Регулярно проверяйте состояние фильтров (15, 16) и периодически заменяйте их.
- Пылесос оснащен двумя фильтрами:
- Внутренний входной фильтр (16) защищает двигатель от повреждений. Доступ к фильтру можно получить, открыв крышку (5) и выткнув пылесборник (17),
- Внешний фильтр (15) служит для защиты от загрязнения воздуха в убираемых помещениях.
- Доступ к фильтру можно получить, открыв крышку фильтра (15) - рис. 1.

Рамки наружного и внутреннего фильтров можно мыть водой.

Запрещается мыть вкладыши; их необходимо периодически заменять.

■ СОВЕТЫ И РЕКОМЕНДАЦИИ

- пылесос можно хранить в вертикальном или горизонтальном положении. На задней стороне устройства расположена ручка для парковки всасывающего шланга, а на щетке (10) имеется соответствующий крючок,
- в случае уборки пылесосом обивки, небольших ковров или деликатных тканей, рекомендуется уменьшить мощность всасывания при помощи регулятора (13)
- в случае блокировки кабеля во время намотки, рекомендуется его немного размотать и повторить намотку.
- для уборки пылесосом в труднодоступных местах (углы, щели и т.д.) следует использовать двухфункциональный наконечник (18). Этот наконечник также оснащен щеткой для удаления пыли с мебели, книг и т.д.

■ ОЧИСТКА И КОНСЕРВАЦИЯ

- Перед любыми операциями по ремонту или техническому обслуживанию выключите прибор и отключите его от сети.
- Правильную работу прибора обеспечивает регулярная очистка и замена фильтров (15, 16) и опорожнение контейнера.
- Корпус, аксессуары и кабель питания следует чистить мягкой влажной тканью с небольшим количеством моющего средства.
- Не погружать прибор в воду.
- Для очистки не используйте агрессивные чистящие средства, поскольку они могут повредить поверхность корпуса.

■ ОХРАНА ОКРУЖАЮЩЕЙ СРЕДЫ

- Устройство изготовлено из материалов, которые могут быть повторно использованы или переработаны.
- После окончания срока службы, устройство следует передать в соответствующий пункт сбора отходов электрического и электронного оборудования.

■ ГАРАНТИЯ

- устройство предназначено для частного использования, в домашнем хозяйстве,
- устройство не может использоваться в коммерческих или профессиональных целях,
- в случае неправильного обращения с устройством, гарантия на устройство аннулируется.

BEZPEČNOSTNÉ POKYNY

1. pred prvým použitím sa pozorne oboznámte s celým obsahom tohto návodu,
2. zariadenie je určené len na súkromné použitie v domácnosti. Zariadenie nie je určené na používanie v rámci zárobkovej činnosti,
3. nepoužívajte v exteriéri,
4. napájací kábel pripojte do zásuvky s parametrami zhodnými s tými uvedenými v návode,
5. napájací kábel držte ďalej od zahriatych plôch,
6. vysávač prenášajte s pomocou držiaka (neťahajte ho za hadicu),
7. vysávačom nezbierajte:
 - horúci popol,
 - nedohasené cigarety a zápalky,
 - ostré predmety (úlomky skla),
 - sadru, cement, kamenný prach, múku a pod.,
 - sutinu,
 - vodu a iné kvapaliny,
8. v prípade poškodenia filtra zariadenie nespúšťajte,
9. nezakrývajte ventilačné otvory,
10. vysávač nepoužívajte na vysávanie mokrých povrchov kobercov, napr. po praní pracími šampónmi. Počkajte, až pena úplne zaschne a vysávaná plocha vyschne,
11. vysávačom nevysávajte ľudí ani zvieratá, predovšetkým sacie koncovky nepribližujte k očiam a k ušiam,
12. zariadenie odpájajte od el. napätia vyťahnutím zástrčky, a nie ťahaním napájacieho kábla,
13. zariadenie pred čistením alebo výmenou dielov a keď sa nepoužíva, odpojte od el. napätia,
14. nechytajte zariadenie mokrými rukami,
15. neponárajte zariadenie do vody,
16. vysávač chráňte pred vlhkosťou, nekladte na neho nádoby s kvapalinou,

17. nikdy nenechávajte spustený vysávač bez dozoru,
18. toto zariadenie môže byť používané deťmi vo veku minimálne 8 rokov a osobami so zníženými fyzickými a psychickými schopnosťami a osobami s nedostatkom skúseností a bez znalosti prístroja, pokiaľ bude zaistený dohľad alebo inštruktáž ohľadom používania zariadenia bezpečným spôsobom tak, aby boli zrozumiteľné s tým spojené riziká. So zariadením sa nesmú hrať deti. Deti bez dohľadu nesmú vykonávať čistenie a údržbu zariadenia,
19. zachovávajte mimoriadnu opatrnosť počas používania zariadenia v blízkosti detí,
20. nepoužívajte vysávač bez nasadených filtrov a zásobníka na smeti,
21. nestúpajte na saciu hadicu,
22. nekladte na saciu hadicu ťažké predmety,
23. neblokujte vstupný otvor,
24. používajte len s originálnym, priloženým príslušenstvom,
25. pred každým čistením a vyprázdňovaním zásobníka zariadenie odpojte od siete,
26. nepoužívajte, pokiaľ je napájací kábel poškodený alebo pokiaľ bolo zariadenie iným spôsobom poškodené. Opravu zariadenia zverte autorizovanému servisu; informácie o spôsobe servisovania sa nachádzajú v záručnom liste a na stránkach www.eldom.eu,
27. opravy zariadenia môže robiť len autorizovaný servis. Všetky modernizácie alebo použitie iných, než originálnych náhradných dielov alebo súčastí zariadenia, sú zakázané a ohrozujú bezpečnosť používania.
28. **NEPOUŽÍVAJTE** zariadenie spôsobom, ktorý sa nezlučuje s jeho určením a s týmto návodom,
29. Firma Eldom Sp. z o. o. nenesie zodpovednosť za prípadné škody vzniknuté v dôsledku nesprávneho používania zariadenia.

VŠEOBECNÝ POPIS

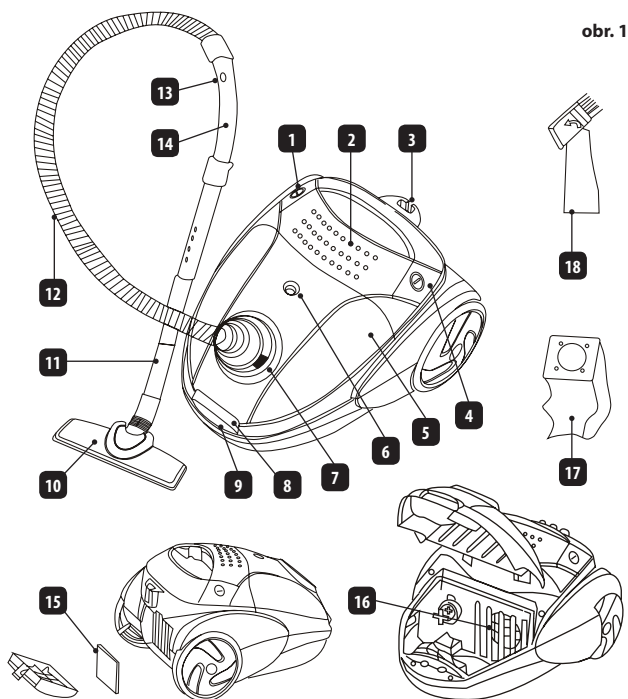
1. Navijáč kábla
2. Držiak
3. Otvor na kefu
4. Zapínač
5. Veko
6. Ukazovateľ naplnenia vrecka
7. Zásuvka
8. Blokáda veka
9. Držiak
10. Veľká kefa
11. Trubica (x 2)
12. Hadica
13. Nastavenie prietoku vzduchu
14. Rúčka
15. Vonkajší filter
16. Vnútrotný filter
17. Vrečko (textilné)
18. Dvojfunkčný nastavtec

TECHNICKÉ ÚDAJE

Príkonnosť: 700W

Napätie napájania: 220-240V ~ 50Hz

Obj. zásobníka: 1,5 l



obr. 1

URČENIE

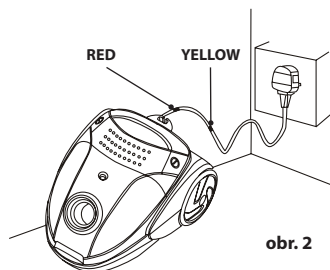
Vysávač **OS900** je určený na vysávanie prachu z kobercov, záclon, závesov a z čalúneného nábytku. Má ukazovateľ naplnenia vrecka, vďaka ktorému môžete ľahko kontrolovať úroveň naplnenia vrecka. Vo vysávači môžete používať tak textilné vrečko na viacnásobné použitie (v súprave), ako aj jednorazové papierové vrecká model **Eldom OSW900**.

POUŽÍVANIE

Vysávač môžete prenášať pomocou rúčok (2 alebo 9).

Pred začatím používania vykonajte nasledovné činnosti:

- skontrolujte, či sú správne vložené filtre (15, 16) – obr. 1,
- vložte vrečko (textilné)
- Vysávač v žiadnom prípade nepoužívajte bez vložených filtrov a bez vrecka.
- do otvoru (7) vložte koncovku hadice (12),
- potom koncovku (14) spojte s trubkami (11),
- do druhého konca trubice (11) vložte požadovaný nastavtec (10 alebo 18),
- uchopte zástrčku a vytiahnite napájací kábel na požadovanú dĺžku.



obr. 2

POZOR:

Kábel rozvíjajte maximálne po žltý (YELLOW) ukazovateľ – obr. 2. V žiadnom prípade nerozvíjajte kábel až po červený (RED) ukazovateľ, pretože takým spôsobom sa môže poškodiť mechanizmus nabíjacieho kábla.

- ak kábel vytiahnete viac než po žltý ukazovateľ, kábel zviňte stlačením tlačidla (4),
- zástrčku napájacieho kábla zastrčte do el. zásuvky, pričom parametre použitého el. obvodu sa musia zhodovať s parametrami, ktoré sú uvedené v príručke (a na výrobnom štítku),
- vysávač spustíte stlačením zapínača (1),

- počas vysávania môžete regulátorom (13) zmeniť silu satia,
- pozorujte ukazovateľ naplnenia vrečka (6), keď sa jeho farba zmení z bielej na červenú, vyprázdňte textilné vrečko (17) alebo vymeňte papierové vrečko.

POZOR: Nevysávajte, keď ukazovateľ (6) zmení farbu na červenú.

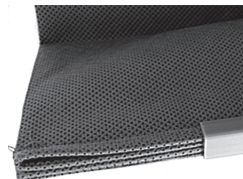
- keď chcete skončiť, stlačte tlačidlo (4),
- po skončení práce vyťahnite zástrčku z el. zásuvky a zviňte kábel stlačením podržaním tlačidla (1). Kábel silno držte, aby ste predišli nekontrolovanému pohybu kábla.

■ VRECKO – VYPRÁZDŇOVANIE / VÝMENA

Predtým, než začnete vykonávať tieto činnosti, zariadenie vypnite tlačidlom (4) a odpojte od el. napätia. Napájací kábel zviňte stlačením tlačidla (1).

Textilné vrečko (17) – vyprázdnenie:

- vyťahnite hadicu (12) z otvoru (7) – najprv stlačte vrúbkované prvky nachádzajúce sa na koncovke hadice, a potom potiahnite smerom hore,
- stlačte tlačidlo blokády (8), vychýľte veko (5) a vysávač postavte v zvislej polohe,
- vyťahnite rámik s upevneným vreckom,
- z vrečka zosunite plastovú lištu (obr. 3) a vrečko vyprázdňte – potom upevnite plastovú lištu naspäť,
- rámik s vreckom upevnite vo vysávači,
- zatvorte veko (5).



obr. 3

Papierové vrečko – výmena:

Namiesto textilného vrečka (17) môžete vo vysávači používať papierové vrecká, model **ELDOM OSW900**.

- vyťahnite hadicu (12) z otvoru (7) – najprv stlačte vrúbkované prvky nachádzajúce sa na koncovke hadice, a potom potiahnite smerom hore,
- stlačte tlačidlo blokády (8), vychýľte veko (5) a vysávač postavte v zvislej polohe,
- vyťahnite rámik s upevneným vreckom,
- z rámika vysuňte staré vrečko a vložte nové vrečko tak, že doštičku vrečka vsuniete do vodidiel rámika,
- rámik s vreckom upevnite vo vysávači,
- zatvorte veko (5).

■ FILTRE

Pravidelne kontrolujte stav filtrov (15, 16) a pravidelne ich vymieňajte.

Vysávač má dva filtre:

- vnútorný filter – vstupný (16), ktorý chráni okrem iného motor pred poškodeniami. Prístup k filteru získate nasledovne: otvorte veko (5) a vysuňte vrečko na prach (17),
- vonkajší filter (15) zachytáva nečistoty zo vzduchu, ktorý vychádza z vysávača.
- Prístup k filteru získate, keď otvoríte veko filtra (15) – obr. 1.

Rámiky vonkajšieho a vnútorného filtra môžete umývať vodou.

Vložky nie sú vhodné na umývanie, avšak pravidelne ich vymieňajte.

■ TIPY A ODPORÚČANIA

- vysávač možno skladovať vo vertikálnej alebo v horizontálnej polohe. Vzadu na zariadení sa nachádza držiak umožňujúci umiestnenie sacej rúrky, na nástavci (10) sa nachádza príslušný háčik,
- v prípade vysávania potáhov, malých koberčekov alebo jemných látok sa odporúča zmenšenie sacej sily regulátorom (13),
- v prípade zaseknutia kábla počas zviňania sa odporúča ho trochu rozmotáť a zopakovať pokus o zvinutie,
- na vysávanie ťažko dostupných miest (rohov, štrbín a pod.) používajte koncovku s dvoma funkciami (18). Táto koncovka je vybavená tiež kefou, ktorá umožňuje odstraňovanie prachu z nábytku, kníh a pod.

■ ČISTENIE A ÚDRŽBA

- Pred všetkými činnosťami spojenými s obsluhou alebo s opravami zariadenie vypnite a odpojte ho od el. napätia.
- Správnu prácu zariadenia zaručuje pravidelné čistenie a výmena filtrov (15, 16) a vyprázdňovanie zásobníka.
- Plášť, súčasti vybavenia a napájací kábel čistite mäkkou, ľahko navlhčenou handričkou s trochu prípravku na umývanie riadu.
- Neponárajte zariadenie do vody.
- Na umývanie nepoužívajte ostré čistiace prostriedky, ktoré môžu poškodiť povrch plášte.

■ OCHRANA ŽIVOTNÉHO PROSTREDIA

- zariadenie sa skladá z materiálov, ktoré môžu byť podrobené opätovnému spracovaniu alebo recyklácii
- odovzdajte ho na príslušné miesto, ktoré sa venuje zberu a recyklácii elektrických a elektronických zariadení

■ ZÁRUKA

- zariadenie je určené na súkromné použitie v domácnosti,
- nemôže byť používané na profesionálne účely,
- záruka stráca v prípade nesprávnej obsluhy platnosť. Záručné podmienky sú uvedené v prílohe.

BIZTONSÁGI ELŐÍRÁSOK

1. az első használat előtt figyelmesen olvassa el a jelen használati útmutató teljes tartalmát,
2. a termék magáncélú, otthoni használatra lett kialakítva. A készülék nem használható üzleti tevékenység keretei között,
3. ne használja szabadtéren,
4. a tápkábelt a használati útmutatóban megadott paramétereknek megfelelő elektromos aljzatba kell behelyezni,
5. a tápkábelt forró felületektől tartsa távol,
6. a porszívót a fogantyúnál fogva helyezze át (ne a cső meghúzásával),
7. a porszívóval nem szedhető fel:
 - forró hamu,
 - el nem oltott cigarettacsikk és gyufa,
 - éles tárgyak (üvegtörmelék),
 - gipsz, cement, kőpor, liszt stb.,
 - törmelék,
 - víz és más folyadék,
8. amennyiben a szűrő sérült, úgy a készüléket nem szabad beindítani,
9. a szellőzőnyílásokat nem szabad letakarni,
10. a porszívó a szőnyeg nedves részén (pl. szőnyegtisztító sampon) nem használható, A porszívózás előtt meg kell várni, hogy a hab teljesen felszáradjon,
11. a porszívót nem szabad emberhez vagy állathoz érinteni, különösen veszélyes személfülkörnyékének megközelítése,
12. a készüléket az áramból mindig a dugónál fogva húzza ki, ne a vezetéket húzza,
13. amennyiben a készülék használaton kívül van, valamint tisztítás és alkatrészcsere előtt ki kell húzni az áramból,
14. ne nyúljon a készülékhez vizes kézzel.
15. a készüléket ne merítse vízbe,

16. óvja a porszívót a nedvességtől, valamint ne helyezzen rá folyadékot tartalmazó edényt,
17. a bekapcsolt porszívót soha ne hagyja felügyelet nélkül,
18. jelen terméket 8 évnél idősebb gyermekek, fizikai vagy értelmi fogyatékosak, illetve megfelelő tapasztalatok és ismeretek híján lévő személyek csak felügyelettel, vagy a készülék biztonságos használatára vonatkozó megfelelő tájékoztatás esetén használhatják, amennyiben tisztában vannak a készülék használatával kapcsolatos veszélyekkel.
. Gyermekek ne játszanak a termékkel. Felügyelet nélkül hagyott gyerekek ne tisztítsák a terméket és ne végezzenek rajta karbantartási munkálatokat,
19. a készüléket gyermekek közvetlen környezetében nagyon óvatosan használja,
20. ne használja a porszívót szűrő vagy tartály nélkül,
21. ne álljon rá a porszívócsőre,
22. ne helyezzen a porszívócsőre nehéz tárgyat,
23. ne fedje le a bemeneti nyílást,
24. kizárólag a mellékelt kiegészítőkkel használandó,
25. minden tisztítás és tartályürítés előtt ki kell húzni a készüléket az áramból,
26. ne használja a tápkábel sérülésekor, vagy amennyiben a készülék bármilyen más módon sérült. A készülék javítását hivatalos szakszerviz végezze; a szervizelés módjára vonatkozó információt a garancialap, valamint a www.eldom.eu honlap tartalmazza.
27. a készüléket kizárólag hivatalos szakszerviz javíthatja. Minden típusú átalakítás, vagy nem eredeti alkatrészek használata tilos, valamint a felhasználó testi épségét kockáztatja,
28. NEM SZABAD a készüléket a rendeltetésétől eltérő módon, valamint a jelen használati útmutatónak nem megfelelően használni.
29. Az Eldom Sp. z o. o. cég nem felelős a nem megfelelő használatból eredő esetleges károkért.

LEÍRÁS

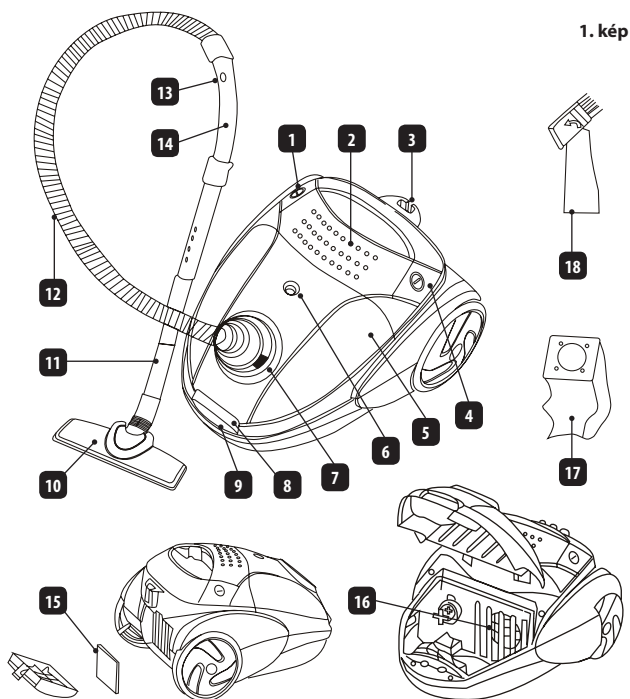
1. Kábelfeltekercs
2. Fogantyú
3. Kefetartó
4. Bekapcsoló
5. Fedél
6. Porszák-telítettség jelző
7. Csatlakozó
8. Fedélrögzítő
9. Fogantyú
10. Nagy kefe
11. Cső (x2)
12. Gégecső
13. Légáramlás beállítás
14. Fogantyú
15. Külső szűrő
16. Belső szűrő
17. Zsák (szövet)
18. Kétfunkciós szívófej

MŰSZAKI ADATOK

Teljesítmény: 700W

Tápfeszültség: 220-240V ~ 50Hz

Tartály űrtart.: 1,5 l



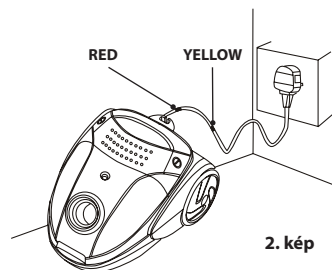
1. kép

RENDELTETÉS

Az OS900 porszívóval szőnyegről, függönyről, sötétítőről és kárpitos bútorokról távolítható el a por. Porszák-telítettség jelzővel van ellátva, így egyszerűen ellenőrizhető a felgyülemlett pormennyiség. A porszívóval többször használható szövetzsák (a készlet része) és egyszer használatos ElDOM OSW900 papír porszák is használható.

HASZNÁLAT

- A porszívót a fogantyúnál fogva lehet áthelyezni (2 vagy 9).
- Használat előtt:
 - ellenőrizze, hogy a szűrők (15, 16) be vannak-e szerelve - 1. kép,
 - helyezze be a porszákot (szövet)
 - Tilos a porszívót szűrő vagy porszák nélkül használni.
 - helyezze a gégecső (12) végét a csatlakozóba (7),
 - ezt követően helyezze a gégecső végét (14) a csövekbe (11),
 - a cső másik végére (11) helyezze fel a megfelelő szívófejet (10 vagy 18),
 - Fogja meg a dugót és húzza ki a tápkábelt a kívánt hosszúságig.



2. kép

FIGYELEM.

A vezetékét csak a sárga jelölésig (YELLOW) húzza ki - 2. kép. Semmilyen esetben se húzza ki a vezetékét a piros jelölésig (RED), mivel ezzel könnyen kárt okozhat a feltekercs rendszerben.

- ha a vezetékét a sárga jelölésen túl húzza ki, tekerje azt fel a gomb (1) segítségével,
- csatlakoztassa a tápkábelt a használati útmutatóban megadott paramétereknek megfelelő elektromos aljzathoz,
- a porszívó a kapcsológomb (4) megnyomásakor kapcsol be,

- porszívózás közben a szabályozógombbal (13) megváltoztatható a szívás erőssége,
- Folyamatosan felügyelje a porzsák-telítettség jelzőt (6), ha a színe fehérről pirosra változik, ürítse ki a szövetzsákot (17) vagy cserélje ki a papírzsákot.

FIGYELEM. Ne porszívózzon, ha a jelzőlámpa (6) színe pirosra változott.

- a készülék kikapcsolásához nyomja meg a gombot (4),
- a porszívózás befejeztével húzza ki a tápkábelt az áramból és tekerje azt fel a gomb (1) lenyomva tartásával. A tápkábelt fogja erősen annak érdekében, hogy megakadályozza a véletlenszerű mozgását.

■ ZSÁK - ÜRÍTÉS / CSERE

Minden művelet előtt kapcsolja ki a készüléket a kapcsológombbal (4) és húzza ki az áramból. Tekerje fel a tápkábelt a feltékerő gomb (1) segítségével.

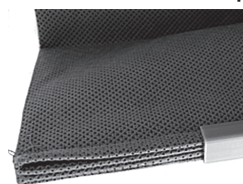
Szövetzsák (17) - ürítés:

- húzza ki a gégecsövet (12) a foglalatból (7) - e célból nyomja meg a gégecső végén található bordázott részt és húzza meg felfelé,
- nyomja meg a rögzítógombot (8), nyissa fel a fedelet (5) és helyezze a porszívót függőleges helyzetbe.
- húzza ki a keretet és az ahhoz rögzített porzsákot,
- tolja le a zsákról a műanyag lemezt és ürítse ki - helyezze vissza a lemezkét,
- helyezze vissza a zsákkal ellátott keretet a porszívóba,
- zárja le a fedelet (5).

Papírzsák - csere:

A szövetzsák (17) helyett használhat **ELDOM OSW900** típusú papírzsákot is.

- húzza ki a gégecsövet (12) a foglalatból (7) - e célból nyomja meg a gégecső végén található bordázott részt és húzza meg felfelé.
- nyomja meg a rögzítógombot (8), nyissa fel a fedelet (5) és helyezze a porszívót függőleges helyzetbe.
- húzza ki a keretet és az ahhoz rögzített porzsákot,
- Tolja ki a keretből a régi zsákot és helyezze fel az újat a zsák lemezének betolásával a keret sínjébe.
- helyezze vissza a zsákkal ellátott keretet a porszívóba,
- zárja le a fedelet (5).



3. kép

■ SZŰRŐK

Rendszeresen ellenőrizze a szűrők (15, 16) állapotát és időközönként cserélje azokat ki.

A porszívó két szűrővel van ellátva:

- belső szűrő - beömlő (16), többek között a motort védi a károsodástól. A szűrőhöz a fedél (5) felnyitása és a porzsák (17) kivétele után férhet hozzá,
- a külső szűrő (15) a porszívózott helyiség légterének szennyeződését akadályozza meg.
- A szűrő a szűrőfedél (15) felnyitása után vehető ki - **1. rajz**.

A belső és külső szűrő kerete vízzel mosható.

A betétek nem moshatók, azokat időközönként ki kell cserélni.

■ TANÁCSOK ÉS TIPPEK

- a porszívó függőleges és vízszintes helyzetben is tárolható. A készülék hátulján található a szívócsövet tartó foglalat, a kefének (10) pedig a foglalatba illő akaszték.
- kárpít, kis szőnyeg vagy gyengéd anyag porszívózásakor ajánlott a szívóerő csökkentése a szabályozóval (13),
- amennyiben feltékerés közben a vezeték megakad, úgy egy picit húzza ki és ismét próbálja meg feltékerini,
- a nehezen elérhető helyek (sarkok, rések stb.) porszívózásához a kétfunkciós szívófejet (18) használja. Ez a szívófej egy kefével is el van látva, mely bútorok, könyvek stb. portalánítását teszi lehetővé.

■ TISZTÍTÁS ÉS KARBANTARTÁS

- Minden karbantartási vagy javítási munkát megkezdése előtt ki kell kapcsolni a készüléket és ki kell húzni az áramból.
- A készülék megfelelő működését a szűrők (15, 16) rendszeres tisztítása és cseréje, valamint a tartály rendszeres kiürítése garantálja.
- A házat, az alkatrészeket és a tápkábelt puha, enyhén nedves, mosószeres ronggyal tisztítsa.
- A készüléket ne merítse víz alá.
- A tisztításához ne használjon erős tisztítószer, mivel ezzel károsíthatja a készülék felületét.

■ KÖRNYEZETVÉDELEM

- a készülék olyan anyagokból készült, amik ártalmatlaníthatók vagy újrahasznosíthatók,
- az elhasznált készüléket vigye hulladékudvarba, ahol szelektíven kezelik az elektromos és elektronikai berendezéseket (az e-hulladékot).

■ JÓTÁLLÁS

- a készülék otthon történő fogyasztói felhasználásra készült,
- professzionális felhasználása tilos,
- nem rendeltetészerű használat esetén a jótállás érvényét veszti. A jótállási feltételeket a melléklet tartalmazza.

INDICACIONES DE SEGURIDAD

1. antes del primer uso lea detenidamente todo el contenido de estas instrucciones,
2. el dispositivo está destinado únicamente al uso privado en su hogar. El dispositivo no está destinado al uso en ámbito comercial,
3. no usar al aire libre,
4. el cable de conexión debe enchufarse a una toma de parámetros compatibles con los aquí indicados,
5. siempre mantener el cable de alimentación alejado de las superficies calientes,
6. transportar la aspiradora usando la manija (no tirar de la manguera),
7. está prohibido el uso de la aspiradora para recoger:
 - cenizas calientes,
 - colillas de cigarrillos y cerillas,
 - objetos punzantes (fragmentos de vidrio),
 - yeso, cemento, polvo de piedra y harina, etc.,
 - escombros,
 - agua y otros líquidos,
8. está prohibido poner el dispositivo en marcha con el filtro defectuoso,
9. está prohibido tapar los respiraderos,
10. está prohibido usar la aspiradora para limpiar superficie mojada de las alfombras, por ejemplo, después de lavarlas con champús de limpieza. Hay que esperar hasta que la espuma y la superficie a limpiar se sequen completamente,
11. no usar la aspiradora para limpiar personas ni animales, y particularmente no acercarse a las boquillas a los ojos ni orejas,
12. desconectar el dispositivo de la red eléctrica siempre tirando la clavija y nunca el cable de alimentación,
13. desconectar el dispositivo de la red eléctrica antes de su limpieza, cambio de repuestos o cuando no esté en uso,
14. no tocar el dispositivo con las manos mojadas.
15. no sumergir el dispositivo en el agua,

16. proteger la aspiradora contra la humedad, no poner encima de ésta recipientes con líquido,
17. nunca dejar la aspiradora en marcha sin supervisión,
18. este dispositivo puede ser usado por niños mayores de 8 años de edad y por personas con capacidades físicas e intelectuales reducidas, así como por personas sin experiencia o conocimiento del mismo siempre que se les asegure la supervisión o instrucción de cómo usar el dispositivo de manera segura, de modo que se entiendan los riesgos derivados de su uso. Los niños no deben jugar con el dispositivo. Los niños no deben limpiar ni realizar el mantenimiento del dispositivo sin supervisión de una persona adulta,
19. tener particular cuidado usando el dispositivo cerca de los niños,
20. no usar la aspiradora sin filtros ni bolsa de residuos,
21. no pisar la manguera,
22. no poner objetos pesados encima de la manguera,
23. no bloquear la boca de entrada,
24. usar solo con los accesorios originales adjuntos,
25. antes de limpiar y vaciar la bolsa de residuos desconectar el dispositivo de la red eléctrica,
26. no usar con el cable de alimentación defectuoso dañado o el dispositivo dañado de otra forma. La reparación debe ser hecha por el servicio autorizado; la información sobre el mantenimiento del dispositivo está incluida en la tarjeta de garantía y en la página web www.eldom.eu,
27. la reparación del dispositivo solo puede ser hecha por el servicio autorizado. Está prohibido llevar a cabo toda modernización o usar repuestos o elementos del dispositivo no-originales, dado que pone en peligro la seguridad del uso,
28. NO USAR el dispositivo para otras finalidades, no indicadas en estas instrucciones,
29. La empresa ELDOM Lda. no es responsable de posibles daños derivados del uso incorrecto del dispositivo.

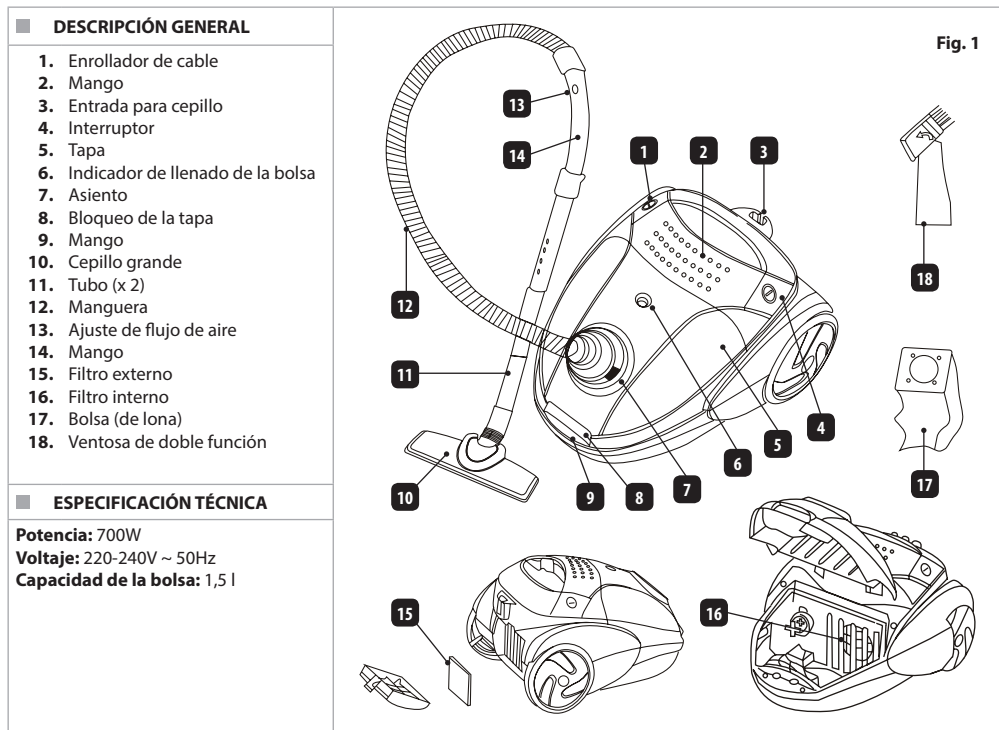


Fig. 1

■ USO CONFORME

La aspiradora **OS900** está diseñada para limpiar alfombras, revestimientos, cortinas y muebles tapizados del polvo. Está equipado con un indicador de llenado de bolsa, lo que facilita el control de la cantidad de polvo acumulado en la bolsa. Puede utilizar tanto la bolsa de lona reutilizable (incluida) como la bolsa de papel desechable modelo Eldom **OSW900**.

■ USO

La aspiradora se puede transportar con las asas (**2** o **9**).

Antes de empezar a usar el producto es necesario:

- comprobar si los filtros (**15**, **16**) están instalados - Fig. 1,
- instalar la bolsa (de lona)
- No utilice la aspiradora sin los filtros o la bolsa instalados.
- inserte el extremo de la manguera (**12**) en el asiento (**7**),
- luego conecte el extremo (**14**) a los tubos (**11**),
- en el otro extremo del tubo (**11**), instale una punta adecuada (**10** o **18**),
- sujete el enchufe y tire del cable de alimentación hasta obtener la longitud deseada.

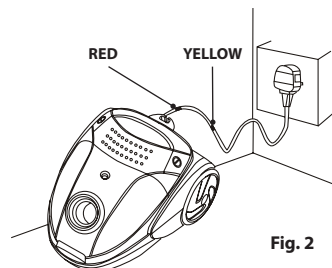


Fig. 2

ATENCIÓN

El cable se puede extraer hasta la marca amarilla (YELLOW) - Fig. 2. No saque nunca el cable hasta el marcador rojo (RED), ya que esto podría dañar el mecanismo del enrollador de cable.

- si el cable se extrae más allá de la marca amarilla, enróllelo con el botón (**1**),
- inserte el cable de alimentación en una toma de corriente con los parámetros especificados en el manual,
- la aspiradora empieza a funcionar al pulsar el interruptor (**4**),

- durante la aspiración, la potencia de succión puede ajustarse con el regulador (13),
- observe el indicador de llenado de bolsa (6), si su color cambia de blanco a rojo, vacíe la bolsa de lona (17) o sustituya la bolsa de papel.

ATENCIÓN. No aspire si el indicador (6) se ha puesto rojo.

- pulse el botón (4) para finalizar el trabajo,
- después de la operación, desconecte el cable de la red eléctrica y enrolle el cable pulsando y manteniendo pulsado el botón (1). Sujete el cable con firmeza para evitar movimientos incontrolados.

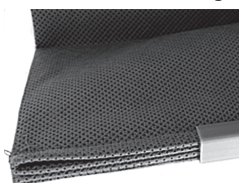
■ **BOLSA - VACIADO / SUSTITUCIÓN**

Antes de cualquier operación, apague el producto con el botón (4) y desconéctelo de la red eléctrica. Pulse el botón (1) para enrollar el cable de alimentación.

Bolsa de lona (17) - vaciado:

- retire la manguera (12) del asiento (7) presionando las piezas corrugadas en el extremo de la manguera y tirando hacia arriba,
- pulse el botón de bloqueo (8), levante la tapa (5) y coloque la aspiradora verticalmente,
- extraiga el marco con la bolsa instalada,
- deslice la tira de plástico fuera de la bolsa (Fig. 3) y vacíela, vuelva a fijar la lista,
- monte el marco con la bolsa en la aspiradora,
- cierre la tapa (5).

Fig. 3



Bolsa de papel - sustitución:

En lugar de una bolsa de lona (17), se pueden utilizar bolsas de papel en la aspiradora, modelo ELDOM OSW900.

- retire la manguera (12) del asiento (7) presionando las piezas corrugadas en el extremo de la manguera y tirando hacia arriba,
- pulse el botón de bloqueo (8), levante la tapa (5) y coloque la aspiradora verticalmente,
- extraiga el marco con la bolsa instalada,
- retire la bolsa vieja del marco e inserte la nueva insertando la placa de la bolsa en las guías del marco,
- monte el marco con la bolsa en la aspiradora,
- cierre la tapa (5).

■ **FILTROS**

Compruebe regularmente el estado de los filtros (15, 16) y sustitúyalos periódicamente.

La aspiradora está equipada con dos filtros:

- el filtro de entrada interno (16) protege el motor contra daños. Se puede acceder al filtro abriendo la tapa (5) y sacando la bolsa de polvo (17),
- el filtro externo (15) es una protección contra la contaminación del aire en habitaciones limpiadas.
- Se puede acceder al filtro abriendo la tapa del filtro (15) - Fig. 1.

Los marcos de los filtros externos e internos se pueden lavar con agua.

Los cartuchos no se deben lavar; se deben reemplazar periódicamente.

■ **CONSEJOS Y SUGERENCIAS**

- la aspiradora puede guardarse en posición vertical u horizontal. En la parte trasera del dispositivo hay un mango que posibilita aparcarse la manguera y en el cepillo hay un gancho adecuado,
- en caso de limpiar los tapizados, alfombras pequeñas o telas delicadas es aconsejable reducir la potencia de succión con el botón de ajuste (13),
- en caso de que el cable se bloquee al enrollarlo, es aconsejable desenrollarlo un poco e intentar enrollarlo otra vez,
- para limpiar lugares con acceso difícil (esquinas, grietas) se aconseja usar la boquilla reversible (18). Esta boquilla también está equipada de un cepillo para remover el polvo de los muebles, libros, etc.

■ **LIMPIEZA Y MANTENIMIENTO**

- Antes de realizar cualquier operación de mantenimiento o reparación es imprescindible apagar el dispositivo y desconectarlo de la red eléctrica. La limpieza y sustitución regulares de los filtros (15, 16), así como la descarga de la bolsa garantizan el funcionamiento correcto del dispositivo.
- El cuerpo, los accesorios y el cable de alimentación deben limpiarse con un trapo suave, ligeramente humedecido con agua con un poco de detergente.
- Está prohibido sumergir el dispositivo en el agua.
- Para limpiar nunca usar detergentes fuertes ya que pueden provocar daños en la superficie del cuerpo.

■ **PROTECCIÓN DEL MEDIO AMBIENTE**

- el aparato está fabricado de materiales que pueden ser procesados o reciclados,
- el aparato debe ser entregado en un punto de recogida que se ocupa de la recogida y el reciclaje de aparatos eléctricos y electrónicos.

■ **GARANTÍA**

- el aparato está destinado para un uso privado doméstico,
- no se puede utilizar para fines profesionales,
- la garantía se anula en caso de un uso incorrecto.



eldom





KARTA GWARANCYJNA

WAŻNA Z DOWODEM ZAKUPU

ODKURZACZ OS900

pieczęć sklepu i data sprzedaży
Sprzęt przeznaczony do użytku domowego

ODKURZACZ OS900 pieczęć sklepu:	1
data sprzedaży:	
ODKURZACZ OS900 pieczęć sklepu:	2
data sprzedaży:	
ODKURZACZ OS900 pieczęć sklepu:	3
data sprzedaży:	
ODKURZACZ OS900 pieczęć sklepu:	4
data sprzedaży:	

OPIS NAPRAWY	1
..... pieczęć punktu usługowego	
OPIS NAPRAWY	2
..... pieczęć punktu usługowego	
OPIS NAPRAWY	3
..... pieczęć punktu usługowego	
OPIS NAPRAWY	4
..... pieczęć punktu usługowego	