

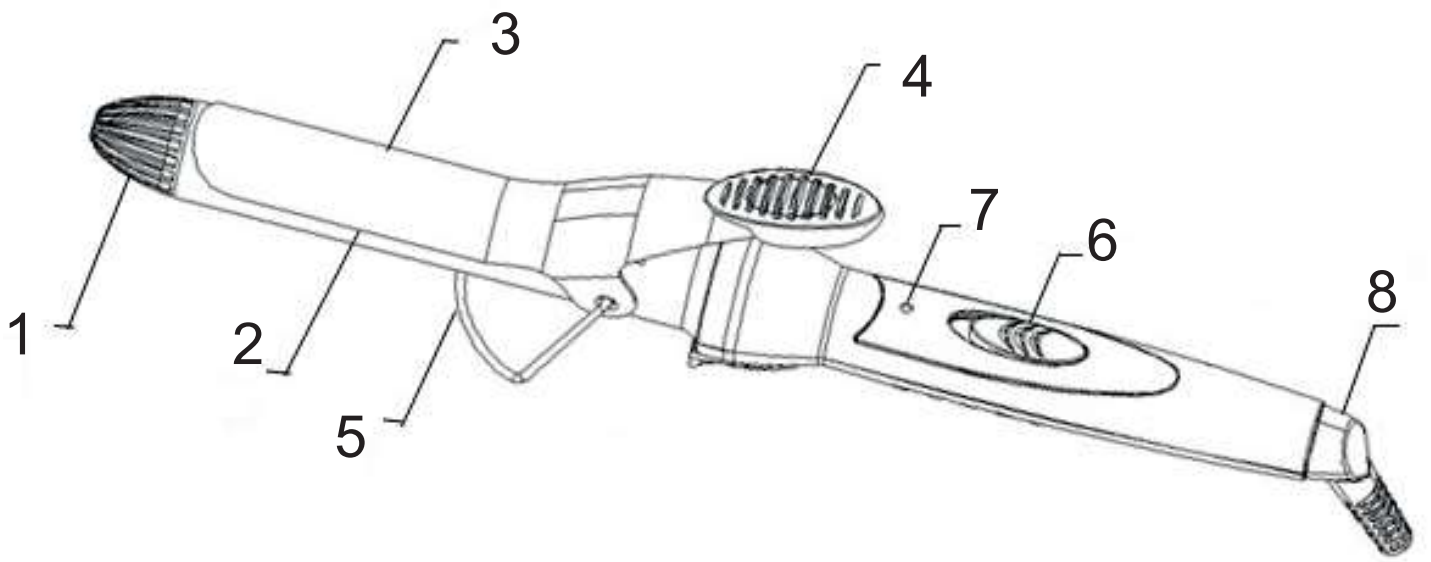
ADLER

EUROPE



AD 2112

- | | |
|--------------------------------------|-------------------------------------|
| (GB) user manual - 3 | (BIH) upute za rad - 24 |
| (D) bedienungsanweisung - 5 | (H) felhasználói kézikönyv - 26 |
| (F) mode d'emploi - 7 | (FIN) käyttöopas - 44 |
| (E) manual de uso - 10 | (NL) handleiding - 35 |
| (P.) manual de serviço - 12 | (HR) upute za uporabu - 39 |
| (LT) naudojimo instrukcija - 15 | (RUS) инструкция обслуживания - 41 |
| (LV) lietošanas instrukcija - 17 | (SLO) navodila za uporabo - 37 |
| (EST) kasutusjuhend - 19 | (I) istruzioni per l'uso - 50 |
| (CZ) návod k obsluze - 30 | (DK) brugsanvisning - 56 |
| (RO) Instrucțiunea de deservire - 21 | (UA) інструкція з експлуатації - 58 |
| (GR) οδηγίες χρήσεως - 32 | (SR) korisничko uputstvo - 53 |
| (SK) používateľská príručka - 48 | (S) instruktionsbok - 46 |
| (MK) упатство за корисникот - 28 | (PL) instrukcja obsługi - 64 |
| (AR) دليل التعليمات - 61 | |



OGÓLNE WARUNKI BEZPIECZEŃSTWA
WAŻNE INSTRUKCJE DOTYCZĄCE BEZPIECZEŃSTWA UŻYTKOWANIA
PRZECZYTAJ UWAŻNIE I ZACHOWAJ NA PRZYSZŁOŚĆ

1. Przed rozpoczęciem użytkowania urządzenia przeczytać instrukcję obsługi i postępować według wskazówek w niej zawartych. Producent nie odpowiada za szkody spowodowane użytkowaniem urządzenia niezgodnie z jego przeznaczeniem lub niewłaściwą jego obsługą.
2. Urządzenie służy wyłącznie do użytku domowego. Nie używać do innych celów, niezgodnych z jego przeznaczeniem.
3. Urządzenie należy podłączyć wyłącznie do gniazdka z uziemieniem 220-240V ~50/60 Hz.

W celu zwiększenia bezpieczeństwa użytkowania do jednego obwodu prądu nie należy równocześnie włączać wielu urządzeń elektrycznych.

4. Należy zachować szczególną ostrożność podczas korzystania z urządzenia, gdy w pobliżu przebywają dzieci. Nie należy dopuszczać dzieci do zabawy urządzeniem nie pozwól dzieciom ani osobom nie zaznajomionym z urządzeniem na jego użytkowanie.
5. **OSTRZEŻENIE:** Niniejszy sprzęt może być użytkowany przez dzieci powyżej 8 roku życia oraz osoby o ograniczonej zdolności fizycznej, czuciowej lub psychicznej, lub osoby nie mające doświadczenia lub znajomości sprzętu, jeśli odbywa się to pod nadzorem osoby odpowiadającej za ich bezpieczeństwo lub zostały im udzielone wskazówki na temat bezpiecznego użytkowania urządzenia i mają świadomość niebezpieczeństwa związanego z jego użytkowaniem. Dzieci nie powinny bawić się sprzętem. Czyszczenie i konserwacja urządzenia nie powinna być wykonywana przez dzieci, chyba że są powyżej 8 roku życia a czynności te są wykonywane pod nadzorem.
6. Zawsze po zakończeniu używania, wyjmij wtyczkę z gniazda zasilającego poprzez przytrzymanie gniazdka ręką. **NIE** ciągnąć za sznur sieciowy.
7. Nie zanurzać kabla, wtyczki oraz całego urządzenia w wodzie lub innej cieczy. Nie wystawiaj urządzenia na działanie warunków atmosferycznych (deszczu, słońca, etc.) ani nie używaj w warunkach podwyższonej wilgotności (łazienki, wilgotne domki kempingowe).
8. Okresowo sprawdzaj stan przewodu zasilającego. Jeżeli przewód zasilający jest uszkodzony, to powinien on być wymieniony przez specjalistyczny zakład naprawczy w celu uniknięcia zagrożenia.
9. Nie używaj urządzenia z uszkodzonym przewodem zasilającym lub jeśli zostało

opuszczone lub uszkodzone w jakikolwiek inny sposób lub nieprawidłowo pracuje. Nie naprawiaj urządzenia samodzielnie, gdyż grozi to porażeniem. Uszkodzone urządzenie oddaj do właściwego punktu serwisowego w celu sprawdzenia lub dokonania naprawy. Wszelkich napraw mogą dokonywać wyłącznie uprawnione punkty serwisowe. Nieprawidłowo wykonana naprawa może spowodować poważne zagrożenie dla użytkownika.

10. Należy stawiać urządzenie na chłodnej stabilnej, równej powierzchni, z dala od nagrzewających się urządzeń kuchennych jak: kuchenka elektryczna, palnik gazowy, itp...

11. Nie korzystać z urządzenia w pobliżu materiałów łatwopalnych.

12. Przewód zasilania nie może zwisać poza krawędź stołu lub dotykać gorących powierzchni.

13. Nie wolno pozostawiać włączonego urządzenia ani zasilacza do gniazdka bez nadzoru.

14. Do zapewnienia dodatkowej ochrony, wskazane jest zainstalowanie w obwodzie elektrycznym, urządzenia różnicowoprądowego (RCD) o znamionowym prądzie różnicowym nie przekraczającym 30 mA. W tym zakresie należy zwrócić się do specjalisty elektryka.



15. Nie wolno używać urządzenia w pobliżu wody np.: pod prysznicem, w wannie ani nad umywalką z wodą.

16. Gdy urządzenie jest używana w łazience, po użyciu go wyjąć wtyczkę z gniazdka, gdyż bliskość wody stanowi zagrożenie nawet wtedy, kiedy urządzenie jest wyłączone.

17. Nie dopuszczać do zamoczenia urządzenia ani zasilacza. W przypadku, gdy urządzenie wpadnie do wody, natychmiast wyciągnąć wtyczkę lub zasilacz z gniazdka sieciowego. Nie wolno wkładać rąk do wody, gdy urządzenie jest włączone do sieci. Przed ponownym użyciem musi być ono sprawdzone przez wykwalifikowanego elektryka.

18. Nie wolno chwytać urządzenia ani zasilacza mokrymi dłońmi.

19. Urządzenie należy wyłączać każdorazowo przy odkładaniu go.

20. Nie wolno pozostawiać włączonego urządzenia ani zasilacza do gniazdka bez nadzoru.

21. Jeżeli urządzenie wykorzystuje zasilacz, nie przykrywaj go, ponieważ mogłoby to doprowadzić do niebezpiecznego wzrostu temperatury i uszkodzenia urządzenia. Zawsze, jako pierwszą wkładaj wtyczkę do gniazda zasilania w urządzeniu a następnie zasilacz do gniazda sieciowego.

22. Przechowywać urządzenie poza zasięgiem dzieci. Użytkowanie urządzenia przez dzieci musi być nadzorowane przez dorosłych.

23. Przewód zasilający nie powinien dotykać rozgrzanych części urządzenia oraz nie powinien znajdować się w pobliżu innych źródeł ciepła.

24. Nie wolno owijać kablem elektrycznym urządzenia.

25. Nie wolno używać urządzenia podczas kąpieli.

26. Nie wolno usuwać pyłu lub ciał obcych z wnętrza urządzenia używając ostrych przedmiotów.
27. Nie wolno używać urządzenia na zewnątrz, na wolnym powietrzu lub tam, gdzie są stosowane produkty w aerozolu lub gdzie podawany jest tlen. Podczas pracy urządzenie staje się gorące. Nie umieszczaj urządzenia w pobliżu materiałów łatwopalnych.
28. Nie wolno przykrywać urządzenia ponieważ może to powodować akumulację ciepła w jego wnętrzu, jego uszkodzenie lub pożar.
29. Lakiery do włosów i spraye zawierają substancje łatwopalne. Nie wolno używać ich w trakcie stosowania urządzenia.
30. Nie wolno używać urządzenia wobec osób, które śpią.
31. Urządzenie może być zasilane wyłącznie napięciem wskazanym na jego obudowie.
32. Podczas pracy nie kładź urządzenia na mokrej powierzchni lub ubraniu.
33. Po użyciu należy wyłączyć urządzenie z sieci i przed schowaniem odczekać aż ostygnie.
34. W trakcie pracy urządzenia płytki nagrzewają się do wysokiej temperatury. Nie wolno dotykać gorących części urządzenia gołymi rękoma oraz nie dopuszczać do kontaktu ze skórą głowy, gdyż grozi to poparzeniem.
35. Urządzenie nie jest przeznaczone do pracy z użyciem zewnętrznych wyłączników czasowych lub oddzielnego układu zdalnej regulacji.

OPIS URZĄDZENIA

- | | |
|---------------------|------------------------------|
| 1. Zimna końcówka | 2. Ceramiczny wałek |
| 3. Docisk | 4. Dźwignia |
| 5. Podstawka | 6. Włącznik |
| 7. Lampka kontrolna | 8. Obrotowy kabel zasilający |

UŻYTKOWANIE URZĄDZENIA

1. Podłącz lokówko-prostownicę do prądu. Ustaw urządzenie na podstawce (5), w bezpiecznej pozycji.
2. Włącz lokówko-prostownicę włącznikiem (6)

FUNKCJA LOKÓWKI

1. Zaczynaj od wydzielenia pasemek włosów.
2. Otwórz docisk (3) za pomocą dźwigni (4), umieść pasemko włosów tak by końcówki włosów delikatnie wystawały poza docisk. Zamknij docisk
3. Nawijaj pasemko włosów na lokówkę zbliżając się do głowy. **UWAGA:** Uważaj by lokówką nie dotknąć skóry głowy - grozi to poparzeniem.
4. Utrzymaj nawinięte pasemko włosów na lokówce +/-30 sekund dla mocnego efektu, krócej dla uzyskania efektu lekkich loków bądź falowania.
5. Po skończonej pracy wyłączyć prostownicę przyciskiem wyłącznika (6), następnie wyjąć wtyczkę kabla zasilającego z gniazdka.

CZYSZCZENIE I KONSERWACJA

1. Przed czyszczeniem urządzenia należy wyjąć wtyczkę z gniazdka sieciowego i poczekać aż urządzenie ostygnie.
2. Obudowę urządzenia należy czyścić wilgotną ściereczką. Nie wolno zanurzać urządzenia w wodzie lub w innych płynach.
3. Nie wolno nawijać kabla zasilającego na urządzenie.

DANE TECHNICZNE

Zasilanie:	220-240V ~ 50/60Hz
Moc:	55W
Moc maksymalna:	120W