



INSTRUKCJA OBSŁUGI I WARUNKI GWARANCJI



HULAJNOGA ELEKTRYCZNA FRIZZO SLICK





SPIS TREŚCI

1. Wprowadzenie	4
2. Bezpieczeństwo	4
3. Hulajnoga i podzespoły	5
4. Budowa hulajnogi elektrycznej Frizzo Slick.....	6
5. Licznik	7
6. Instrukcja montażu.....	8
7. Instrukcja ładowania.....	9
8. Jak jeździć na hulajnodze.....	10
9. Bezpieczeństwo jazdy	12
10. Składanie i transport hulajnogi	14
11. Ostrzeżenia	15
12. Informacje o akumulatorach.....	16
13. Konserwacja i naprawa.....	17
14. Rozwiązywanie problemów.....	18
15. Specyfikacja techniczna.....	19
16. Warunki gwarancji	20



WPROWADZENIE

Prosimy o dokładne zapoznanie się z instrukcją obsługi przed pierwszym użyciem produktu.

Początki jazdy zalecamy prowadzić na dużym, pustym, płaskim i równym obszarze.

Użytkownik jest w pełni odpowiedzialny za użycie urządzenia niezgodnie z przeznaczeniem, instrukcją obsługi i zawartymi ostrzeżeniami.

Bez względu na okoliczności jazdy, utrata kontroli nad hulajnogą, kolizje lub upadki mogą spowodować zagrożenia dla Użytkownika i otoczenia. Producent, Importer i Dystrybutor nie odpowiadają za żadne skutki użycia produktu niezgodnie z przeznaczeniem lub niezgodnie z instrukcją, ostrzeżeniami i zaleceniami.

Przed jazdą:



Zawsze noś kask podczas jazdy na hulajnodze elektrycznej



Sprawdź czy bateria jest naładowana



Nie poruszaj się na hulajnodze pod wpływem narkotyków lub alkoholu



Uważaj na pieszych



Nie zaleca się jazdy hulajnogą elektryczną na mokrych, śliskich powierzchniach

oraz zaśnieżonych drogach.

Bezpieczeństwo

Hulajnoga jest jednoosobowa. Zalecamy korzystanie z kasku oraz ochraniaczy łokci, kolan i nadgarstków.

Aby bezpiecznie i optymalnie korzystać z urządzenia, należy koniecznie przeczytać podręcznik Użytkownika.

Należy przestrzegać przepisów dotyczących korzystania z urządzeń tego typu obowiązujących w danym kraju. Zabronione jest poruszanie się po drogach publicznych w ruchu drogowym. Nawet w krajach, w których nie wdrożono odpowiednich przepisów, należy dbać o własne bezpieczeństwo.

Należy również dbać o bezpieczeństwo innych osób. Należy zawsze jeździć bezpiecznie i nie przekraczać szybkości, przy której można jeszcze bezpiecznie zatrzymać hulajnogę. Podobnie jak w przypadku wszystkich podobnych urządzeń istnieje ryzyko upadku i zranienia. Należy więc zachować maksymalną ostrożność podczas jazdy.



Urządzenie nie służy do transportu ładunków. Hulajnoga służy do uprawniania sportu i rekreacji ale nie zaleca się wykonywania akrobacji i skoków. Przekazując hulajnogę innej osobie, należy upewnić się, że korzysta ona z odpowiedniego wyposażenia ochronnego i wie, jak prawidłowo korzystać z hulajnogi. Przed użyciem hulajnogi należy sprawdzić, czy wszystkie jej podzespoły funkcjonują prawidłowo. W przypadku poluzowania części, nietypowego dźwięku, zmniejszonej wydajności baterii itp. należy uzyskać informacje dotyczące serwisu i gwarancji od Sprzedawcy.



Hulajnoga i podzespoły



Zawartość:

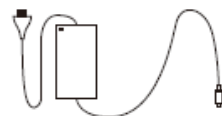
1. Instrukcja obsługi x 1
2. Śruba M3 x 4 szt.



3. Klucz sześciokątny M5 x 1 szt. , M3 x 1 szt.



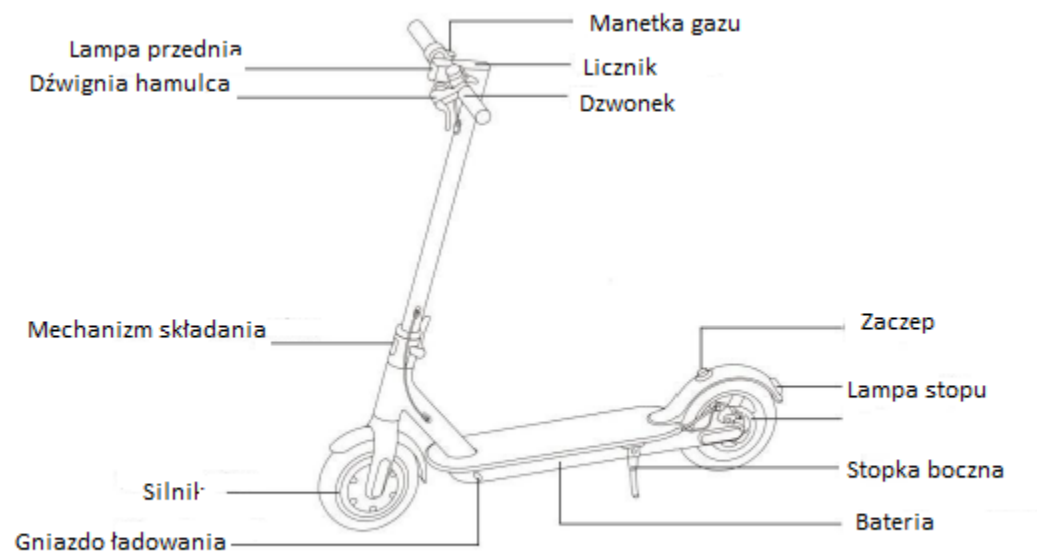
4. Ładowarka x 1 szt.



Sprawdź dokładnie, czy części w paczce są nienaruszone.



Budowa hulajnogi elektrycznej FRIZZO SLICK





Licznik

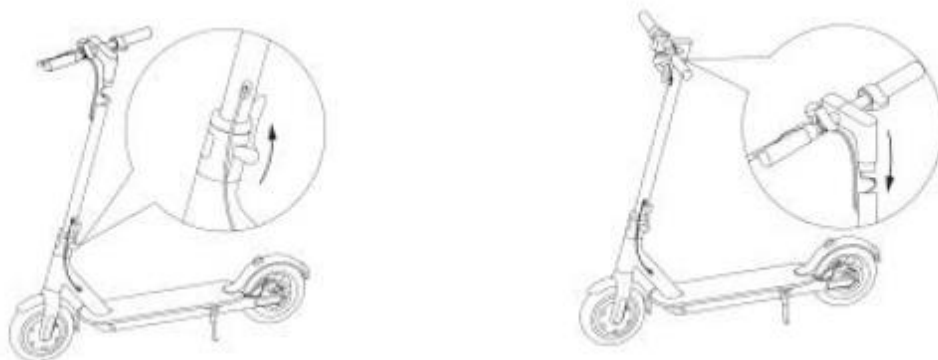


Funkcje licznika

1. Naciśnij przycisk włącznika zasilania, aby włączyć urządzenie, przednie światło, światło tylne hamulca.
2. Po włączeniu licznika pokazuje się "1", wskazując 1. bieg. naciśnij przycisk, aby włączyć 2. Bieg.
3. Naciśnij przycisk dwa razy, aby włączyć światło i naciśnij przycisk dwa razy, aby wyłączyć przednie światło.
4. Gdy uruchomisz hamulec, światło lampy hamowania zostanie włączone.
5. Sygnalizacja statusu naładowania baterii.

Instrukcja montażu

1. W pierwszej kolejności rozłóż hulajnogę i zamontuj kierownicę



2. Zainstalować kierownicę, zwracając uwagę na kierunek montażu.

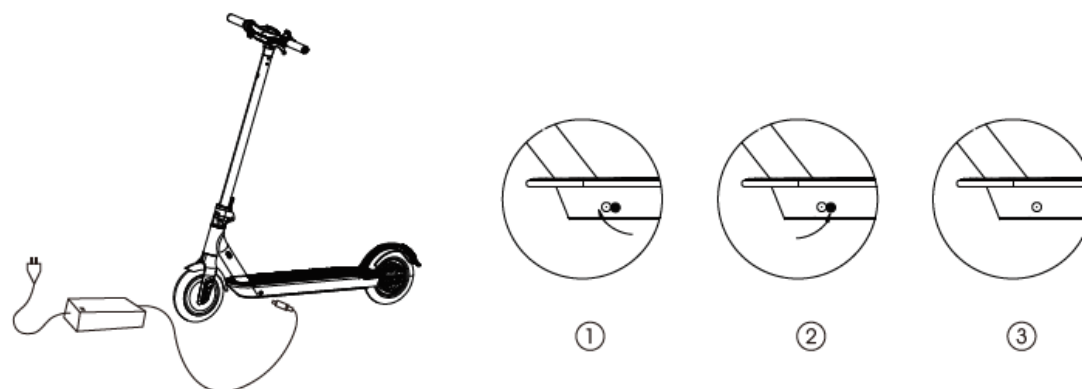


3. Po zakończeniu montażu włącz i wyłącz licznik żeby sprawdzić czy hulajnoga działa.





Instrukcja ładowania



1. Otwórz gumową osłonę.
2. Włóż wtyczkę ładowarki.
3. Zamknij gumową osłonę po zakończeniu ładowania

Przed użyciem hulajnogi należy całkowicie naładować akumulator. Produkt posiada zewnętrzną ładowarkę. Podłącz końcówkę kabla ładowarki do gniazda ładowania a drugi koniec do gniazdka elektrycznego 230V. Czas ładowania baterii do pełna wynosi 4h.

Należy chronić baterie przed temperaturami przekraczającymi 50°C lub niższymi niż -20°C przez dłuższy czas (np. nie wolno pozostawiać hulajnogi w nagrzanym samochodzie latem, nie wolno wrzucać baterii do ognia itp.). Niska temperatura (np. niższa od zera) może spowodować uszkodzenie ogniw baterii.



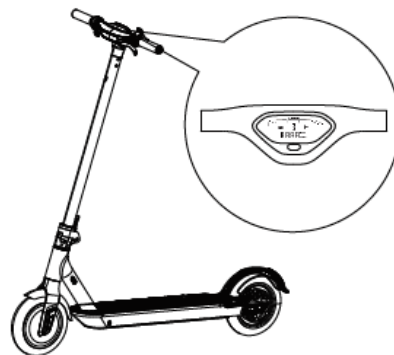
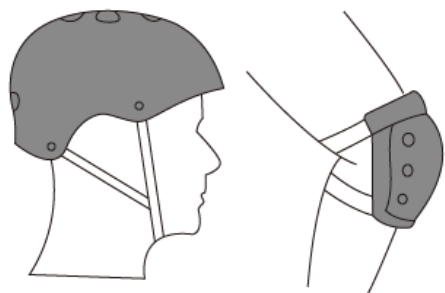
Nie wolno całkowicie rozładowywać baterii. Zalecane jest ładowanie baterii przed całkowitym rozładowaniem. Umożliwi to zwiększenie wydajności baterii. W przypadku korzystania z hulajnogi w niskich lub bardzo wysokich temperaturach wydajność baterii może być niższa niż w temperaturach 15–25°C. Jest to naturalna właściwość baterii.

Uwaga: Nawet całkowicie naładowane baterie są rozładowywane, jeżeli hulajnoga nie jest używana przez dłuższy czas. Całkowicie naładowane baterie ulegają rozładowaniu zazwyczaj po 90-120 dniach. Baterie, które są naładowane częściowo, są szybciej rozładowywane.

Należy koniecznie ładować baterie zanim zostaną całkowicie rozładowane, aby zapobiec uszkodzeniu ogniw baterii (gwarancja nie obejmuje uszkodzeń baterii na skutek nieodpowiedniego obchodzenia się z nimi).

Nie wolno demontować pakietu baterii. To zadanie powinno być wykonywane wyłącznie przez centra serwisowe i profesjonalny personel.

Jak jeździć na hulajnodze

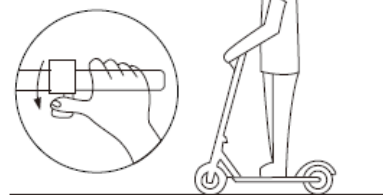


Podczas jazdy istnieje ryzyko upadku i obrażeń, dlatego należy nosić kask i sprzęt ochronny, jak pokazano na rysunku.

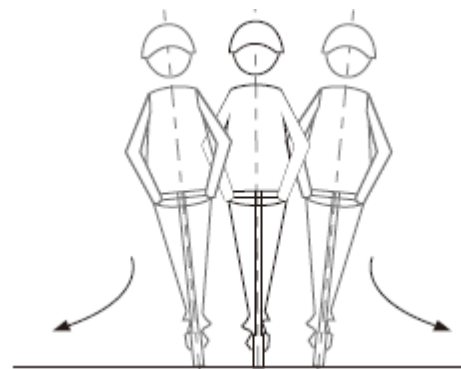
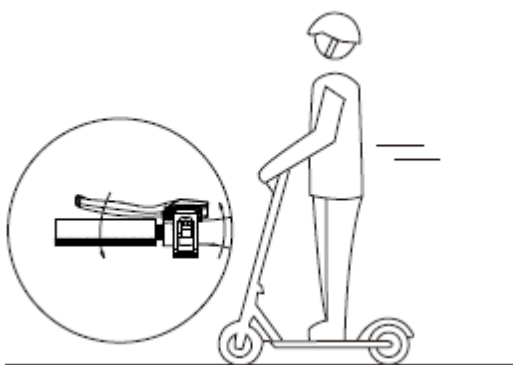
1. Włącz zasilanie i sprawdź wskaźnik zasilania.



10



2. Jedna stopa stoi na podłodze, druga odpycha się od ziemi. 3. Po odepchnięciu się postaw drugą stopę na hulajnodze po osiągnięciu prędkości naciśnij manetkę gazu.



4. Dźwignia hamulca znajduje się po lewej stronie kierownicy.

5. Podczas skręcania musisz lekko pochylić ciało w kierunku skręcania

Bezpieczeństwo jazdy



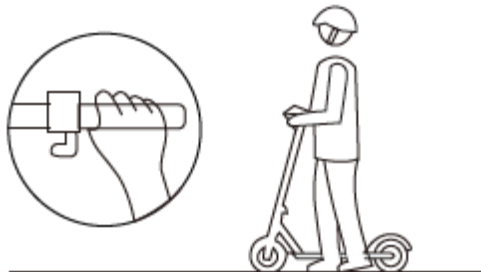
Unikaj jazdy w deszcz



Należy unikać jazdy na wyboistych i nierównych drogach

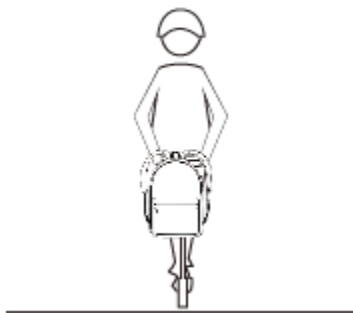


Nie przyspieszaj przy zjeździe z górki





Nie naciskaj manetki gazu podczas pchania hulajnowy



Nie wieszaj ciężkich przedmiotów na kierownicy

Unikaj krawężników podczas jazdy.



Nie stawaj z jedną nogą na podłodze podczas jazdy.



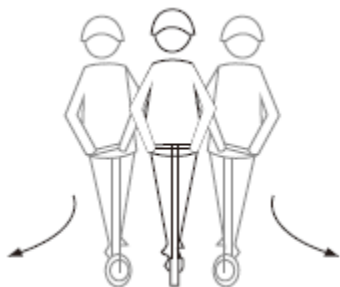
Składanie i transport hulajnowy



Należy upewnić się czy hulajnowa została wyłączona. Następnie należy odblokować klamrę i przesunąć ją w dół. Kolejnym krokiem jest złożenie kolumny w dół i zabezpieczenie o hak na tylnym błotniku.



Ostrzeżenia



Zachowaj stabilną pozycję podczas jazdy.



Zabrania się wjeżdżania w kałuże głębsze niż 2 cm.



Hulajnoga jest jednoosobowa, zabrania się przewożenia dodatkowych osób.



INFORMACJE O AKUMULATORACH

Używaj tylko oryginalnego zasilacza do ładowania hulajnoży elektrycznej, inne mogą powodować ryzyko pożaru i uszkodzenia sprzętu.

Niewłaściwe wyrzucenie zużytych baterii może poważnie zanieczyścić środowisko. Przestrzegaj lokalnych przepisów dotyczących utylizacji.

Upewnij się, że przechowujesz hulajnogę elektryczną i zasilacz w warunkach, które nie przekraczają 50 stopni Celsjusza lub poniżej -20 stopni Celsjusza.

Urządzenia elektryczne i elektroniczne oraz baterie zawierają materiały, komponenty i substancje, które mogą być niebezpieczne dla zdrowia i środowiska, jeżeli zużyte materiały (urządzenia elektryczne i elektroniczne oraz baterie) nie są utylizowane prawidłowo.

Urządzenia elektryczne i elektroniczne oraz baterie są oznaczone symbolem przekreślonego pojemnika na śmieci (zob. poniżej). Ten symbol oznacza, że urządzenia elektryczne i elektroniczne oraz baterie nie powinny być utylizowane razem z odpadami komunalnymi.



Ważne jest, abyś jako Użytkownik końcowy wyrzucał zużyte baterie w odpowiednich i przeznaczonych do tego miejscach. W ten sposób można zapewnić prawidłowy recykling zużytych baterii zgodnie z przepisami i bez zagrożenia środowiska.

We wszystkich miastach wyznaczono punkty zbiórki (np. recykling), w których można bezpłatnie oddać zużyte urządzenia elektryczne i elektroniczne oraz baterie.



KONSERWACJA I NAPRAWA

Jeśli będziesz regularnie czyścić i dbać o hulajnogę elektryczną , wydłuży to jej żywotność.

Czyszczenie i przechowywanie

Jeśli elektryczna powierzchnia hulajnogi jest brudna, wytrzyj ją miękką ściereczką.

Regulacja hamulców i serwis: jeśli zauważysz, że potrzebujesz regulacji hamulca lub jakiegokolwiek naprawy hulajnogi elektrycznej, skontaktuj się ze Sprzedawcą. Nie naprawiaj hulajnogi samodzielnie, może to spowodować utratę gwarancji i ryzyko uszkodzenia hulajnogi.

Opony

Jeśli zauważysz, że ciśnienie w oponach jest niskie to napompuj koła. Zalecane ciśnienie w kołach przód i tył : 3,5 Bar

NIE używaj alkoholu, benzyny, nafty ani innych żrących chemicznych rozpuszczalników do czyszczenia hulajnogi elektrycznej. Może to poważnie uszkodzić wygląd oraz zewnętrzne powierzchnie skutera. Proszę nie używać myjki ciśnieniowej, ponieważ może to również spowodować uszkodzenie elektroniki.

Przechowywanie: Unikaj przechowywania hulajnogi elektrycznej na dworze, ponieważ ekspozycja na słońce może uszkodzić jego wygląd i może spowodować zużycie żywotności akumulatora i opon.

Dokręcanie kolumny kierownicy: Jeśli zauważysz, że kierownica jest luźna lub porusza się podczas jazdy, możesz dokręcić śruby. Otwórz plastikową pokrywę i za pomocą klucza imbusowego dokręć śruby.

OSTRZEŻENIE

Zasięg po naładowaniu zależy od wielu czynników, na przykład:



- Topografia: na równych drogach zasięg po naładowaniu zwiększy się, a w terenie nierównym —zmniejszy się.
- Waga: waga Użytkownika może wpływać na odległość możliwą do przejechania.
- Temperatura: skrajna temperatura ograniczy odległość możliwą do przejechania.
- Konserwacja: jeżeli hulajnoga elektryczna jest ładowany prawidłowo i bateria jest utrzymywana w dobrym stanie, odległość możliwa do przejechania będzie na maksymalnym poziomie.
- Prędkość i styl jazdy: utrzymywanie stałej prędkości zwiększy odległość możliwą do przejechania, natomiast częste ruszanie i zatrzymywanie, przyspieszanie i zwalnianie zmniejszy odległość możliwą do przejechania.

ROZWIĄZYWANIE PROBLEMÓW

Jeśli urządzenie nie działa prawidłowo, sprawdź go zgodnie z poniższymi punktami:

1. Sprawdź, czy włącznik zasilania jest włączony
2. Sprawdź moc baterii
3. Sprawdź hamulec
4. Sprawdź, czy wszystkie gniazda i złącza są czyste i prawidłowe

Jeśli wszystko się zgadza, a hulajnoga wciąż nie działa, skontaktuj się ze Sprzedawcą.



SPECYFIKACJA TECHNICZNA

Bateria: 36 V / 6 Ah

Silnik: 36 V / 250 W

Obciążenie : do 100kg

Ładowarka: 42V / 2.0A

Czas ładowania: 3-4 h

Max Przebieg: do 20- 25 km (w zależności od warunków)

Prędkość maksymalna: do 25 km / h (w zależności od warunków)

Maks. Nachylenie: 20%

Światła LED



WARUNKI GWARANCJI

Firma Motorq Sp. z o.o. ul. Targowa 706-300 Przasnysz, zwana dalej Gwarantem, gwarantuje, że każdy nabyty produkt jest wolny od wad materiałowych i jakościowych w przypadku zwykłego korzystania z produktu w okresie gwarancyjnym.

Okres gwarancji rozpoczyna się od daty zakupu towaru przez Klienta. Gwarancja udzielana jest w dwóch wariantach:

1. GWARANCJA KONSUMENCKA - przeznaczona jest dla sprzętu wykorzystywanego do użytku prywatnego, niekomercyjnego przez Kupującego będącego konsumentem. Okres trwania gwarancji wynosi 24 miesiące.
2. GWARANCJA KOMERCYJNA - przeznaczona jest dla firm oraz sprzętu wykorzystywanego w hotelach, spa, szkołach, ośrodkach rehabilitacji, klubach fitness, siłowniach, itp. Okres gwarancji komercyjnej wynosi 12 miesięcy.

Gwarancja obejmuje usunięcie usterek, które wynikają z zastosowania wadliwych materiałów lub są wynikiem błędów produkcyjnych. Gwarancja nie obejmuje czynności związanych z konserwacją, czyszczeniem, regulacją i ze skręcaniem połączeń śrubowych danego przedmiotu, do których to czynności zobowiązany jest Kupujący we własnym zakresie i na własny koszt.

Kupujący jest zobowiązany zgłosić reklamację bezpośrednio do Sprzedawcy, który poinformuje Kupującego o procedurze reklamacyjnej. W celu realizacji uprawnień wynikających z gwarancji, Kupujący winien okazać kartę gwarancyjną oraz dowód zakupu (paragon lub fakturę VAT). Gwarancja jest ważna wyłącznie na terenie Rzeczypospolitej Polskiej i jest udzielana na produkty nabyte na terytorium Rzeczypospolitej Polskiej.

Uprawnienia z gwarancji nie przysługują w przypadku:

- a) Uszkodzenia i zużycie takich elementów jak: linki, paski, wtyki, gniazdka, przełączniki, przyciski, baterie, przewody, elementy gumowe, pedały, uchwyty z gąbki, kółka, łożyska, tapicerka, rączki itp., chyba że ujawniona w tych elementach wada nie jest skutkiem naturalnego zużycia, a powstała z przyczyny tkwiącej w tym elemencie.
- b) Drobne, powierzchniowe zarysowania, odbarwienia lub spękania powłoki kryjącej.
- c) Używania przez Kupującego, niezgodnych z instrukcją obsługi sprzętu, środków eksploatacyjnych lub czyszczących.
- d) Niewłaściwego zabezpieczenia sprzętu przez Kupującego przed działaniem czynników zewnętrznych tj. wilgoci, temperatury, kurzu, itp.
- e) Niestosowania przez Kupującego wymaganych (zgodnie z instrukcją obsługi) materiałów eksploatacyjnych.



- f) Przeróbek i zmian konstrukcyjnych, dokonywanych przez Kupującego lub inne osoby nieuprawnione do tego działania przez Gwaranta.
- g) Normalnego użytkowania (normalne zużycie części eksploatacyjnych).
- h) Uszkodzenia sprzętu na skutek nieprawidłowego montażu przez Kupującego lub osoby trzecie.

W przypadku zasadności zgłoszenia reklamacyjnego sprzętu zakupionego przez Internet, Gwarant po otrzymaniu informacji od Sprzedawcy o zgłoszeniu reklamacyjnym, zapewnia transport i usługę serwisową przedmiotu gwarancji. W przypadku nieuzasadnionego żądania dokonania naprawy, Kupujący poniesie wszelkie koszty związane z dostarczeniem sprzętu do Gwaranta, jego naprawą oraz odebraniem. Za nieuzasadnione żądanie naprawy sprzętu będzie uważane w szczególności żądanie usunięcia uszkodzeń lub dokonania czynności konserwacyjnych (instalacyjnych) nie objętych Gwarancją, jak również żądanie dokonania naprawy pomimo utraty uprawnień z Gwarancji. Gwarant może zażądać przygotowania sprzętu do odbioru w celu zdiagnozowania usterki i stwierdzenia zasadności zgłoszenia reklamacyjnego. Odbiór ten może być dokonany przez firmę spedycyjną. Kupujący zobowiązany jest wówczas przygotować towar w sposób bezpieczny do odbioru. Kupujący wyda przedmiot sprzedaży bez zanieczyszczeń, w opakowaniu oryginalnym lub zastępczym pozwalającym na przetransportowanie przedmiotu sprzedaży w stanie bezpiecznym. Gwarant zobowiązany jest ustosunkować się do zgłoszenia gwarancyjnego w terminie do 14 dni. Naprawa zostanie wykonana w terminie do 21 dni roboczych od daty dostarczenia towaru. Okres ten może ulec wydłużeniu w przypadku konieczności sprowadzenia części nietypowych lub spoza terytorium Polski. Kupujący zostanie poinformowany o takiej sytuacji drogą mailową lub telefonicznie przez Sprzedawcę.

Jeśli sprzęt wymaga dodatkowej ekspertyzy termin naprawy może trwać do 28 dni roboczych. Ekspertyzę dokonuje Gwarant, który jednocześnie może przedłużyć czas gwarancji o ilość dni niezbędnych na przeprowadzenie oceny technicznej urządzenia. Gwarant zobowiązuje się do naprawy uszkodzonego sprzętu w przypadku zasadności zgłoszenia gwarancyjnego. Wymiana towaru na nowy możliwa jest jedynie w przypadku braku możliwości naprawy sprzętu i gdy wada przedmiotu sprzedaży jest istotna.

Prawo do wymiany Sprzętu na wolny od wad nie przysługuje w przypadku utraty uprawnień z tytułu Gwarancji. Zwrot kwoty zakupu za sprzęt jest możliwy jedynie w przypadku braku możliwości naprawy i braku możliwości wymiany na nowy oraz gdy wada jest istotna. We wszelkich kwestiach nie uregulowanych w niniejszych warunkach Gwarancji będą miały zastosowanie przepisy Kodeksu cywilnego. Gwarancja nie wyłącza, nie ogranicza oraz nie zawiesza uprawnień osoby, która nabyła sprzęt u Gwaranta, wynikających z niezgodności towaru z umową określonych w ustawie z dnia 30 maja 2014 roku o prawach konsumenta (Dz.U. z 2014 r. poz. 827, ze zm.).

.....
Pieczyć i podpis Sprzedającego







Importer: Motorq Sp. z o.o.

Targowa 7 06-300 Przasnysz

Telefon 29 756 47 50

www.motorq.pl , motorq@motorq.pl

Polska