

SENCOR®

SVC 0740BL

SVC 0741YL



PL ■ Odkurzacz bezprzewodowy 2 w 1

Tłumaczenie oryginalnej instrukcji

PROSIMY PRZECZYTAĆ UWAŻNIE I ZACHOWAĆ NA PRZYSZŁOŚĆ

- Niniejszy odkurzacz mogą obsługiwać dzieci w wieku 8 lat oraz starsze lub osoby z obniżonymi fizycznymi, zmysłowymi lub psychicznymi zdolnościami lub też z niedostatecznymi doświadczeniami lub wiedzą, o ile znajdują się pod nadzorem, lub jeśli zostały pouczone o tym, jak obchodzić się z nim w bezpieczny sposób i rozumiejące potencjalne niebezpieczeństwa.
- Dzieci nie mogą bawić się z urządzeniem Czyszczenia i konserwacji nie mogą dokonywać dzieci, nad którymi nie jest sprawowany nadzór.
- Jeżeli adapter sieciowy jest uszkodzony należy zastąpić go oryginalnym typem. Wszelkie naprawy adaptera należy powierzyć autoryzowanemu serwisowi. Zabrania się używania urządzenia z uszkodzonym adapterem sieciowym.
- Używaj odkurzacza wyłącznie razem z oryginalnym adapterem oraz akcesoriami dostarczanymi razem z nim.
- Odkurzacz i jego przewód zasilający należy przechowywać poza zasięgiem dzieci poniżej 8 roku życia.
- Przed przystąpieniem do czyszczenia lub konserwacji, należy odłączyć adapter sieciowy od gniazdka.
- Niniejszy odkurzacz jest przeznaczony do użytku w gospodarstwach domowych, biurach oraz w pomieszczeniach podobnego rodzaju. Nie korzystaj z niego w środowisku przemysłowym.
- Nie narażaj odkurzacza na bezpośrednie działanie promieni słonecznych i nie umieszczaj go w pobliżu otwartego płomienia lub urządzeń, które są źródłem ciepła.
- Przed podłączeniem adaptera sieciowego do gniazdka upewnij się, że napięcie nominalne podane na etykiecie odkurzacza jest zgodne z napięciem elektrycznym w gniazdku.
- Uważaj, by przewód zasilający adaptera sieciowego nie dotykał gorących powierzchni lub ostrych przedmiotów. Umieść przewód zasilający adaptera sieciowego tak, aby nie można było potykać się o niego.
- Odkurzacza ani jego adaptera sieciowego nie zanurzaj w wodzie ani innej cieczy oraz nie myj go pod ciekącą wodą.
- Przed włączeniem odkurzacza upewnij się, że pojemnika na kurz jest

poprawnie zainstalowany i filtry zostały poprawnie włożone.

- Przestrzegaj, aby podczas pracy odkurzacza nie były zablokowane otwory wylotu powietrza lub otwór ssący.
- Odkurzacza nie stosuj do odkurzania:
 - zapalonych papierosów, palących się przedmiotów, zapalek lub rozpalonego popiołu;
 - wody i innych cieczy;
 - substancji łatwopalnych albo lotnych;
 - ostrych przedmiotów, np. czerepy, igły, szpilki itp.;
 - mąki, tynku, cementu i innych materiałów budowlanych;
 - większych kawałków papieru albo torebek plastikowych, które mogą lekko zablokować otwór ssący.
- Podczas odkurzania niektórych rodzajów podłóg lub wykładzin podłogowych może dojść do wyładowania elektrostatycznego, które nie jest niebezpieczne dla użytkownika.
- Odkurzacza zawsze wyłącz po zakończeniu eksploatacji, przed czyszczeniem albo przed włożeniem do stacji ładującej.
- Przed czyszczeniem i po zakończeniu ładowania odłącz adapter sieciowy od gniazdka.
- Adapter sieciowy odłączaj od gniazdka elektrycznego wyciągając za wtyczkę, a nie za przewód. Inaczej mogłoby dojść do uszkodzenia adaptera sieciowego lub gniazdka.
- Nie używaj odkurzacza, jeśli nie działa prawidłowo, został uszkodzony lub zanurzony w wodzie. Nie naprawiaj sam odkurzacza ani w żaden sposób go nie zmieniaj. Wszystkie naprawy należy zlecić do autoryzowanego punktu serwisowego. Ingerując w urządzenie narażasz się na ryzyko utraty ustawowego prawa rękojmi za wady lub utratę gwarancji jakości.



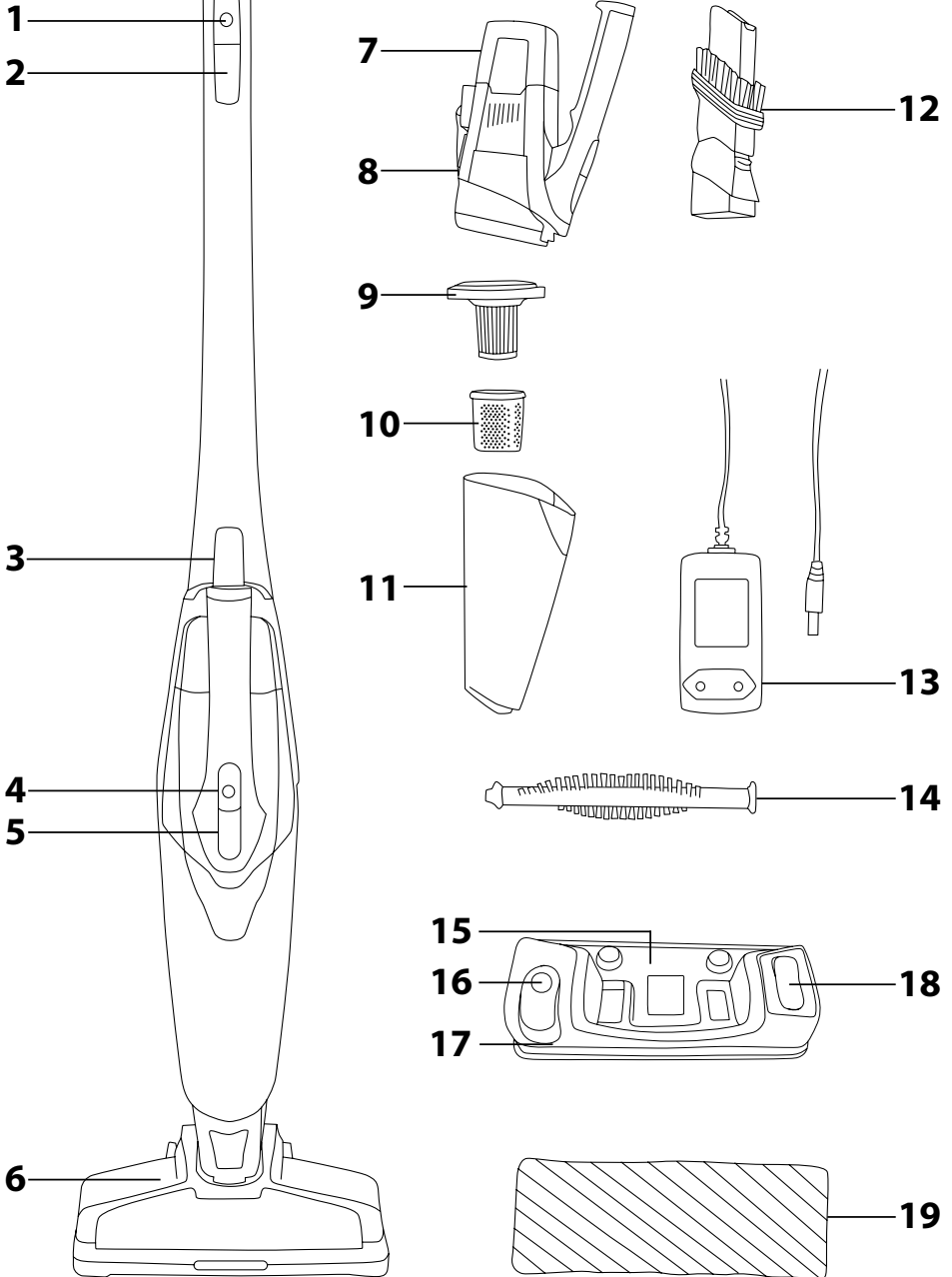
Proszę o uważne przeczytanie instrukcji obsługi i zapoznanie się z wszystkimi ostrzeżeniami i instrukcjami.



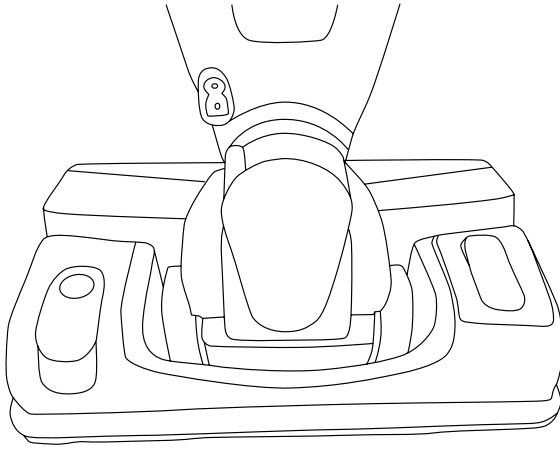
Ostrzeżenie:

baterii nie demontuj, nie deformuj, nie narażaj na uderzenia, nie powoduj zwarcí ani nie wystawiaj na działanie temperatur powyżej 60 °C; nie wrzucaj do ognia. Grozi niebezpieczeństwo powstania pożaru i oparzeń. Przed użyciem wyrobu dokładnie przeczytaj wszystkie instrukcje dotyczące jego obsługi.

A



B



PL Odkurzacz beprzewodowy 2 w 1

Instrukcja obsługi

- Przed zastosowaniem tego urządzenia prosimy zapoznać się z jego instrukcją obsługi, i to nawet w wypadku, gdy jest Ci znana obsługa urządzeń podobnego typu. Używaj urządzenia zgodnie z treścią niniejszej instrukcji obsługi. Niniejszą instrukcję obsługi zachowaj do zastosowania w przyszłości.
- Minimalnie przez okres obowiązywania ustawowej rękojmi za wady, ewentualnie przez okres obowiązywania gwarancji jakości, zaleca się zachować oryginalny karton, materiał opakowaniowy, dowód zakupu oraz potwierdzenie o zakresie odpowiedzialności sprzedawcy lub kartę gwarancyjną. W razie konieczności przewozu urządzenia, zaleca się zapakować urządzenie w oryginalny karton producenta.

OPIS ODKURZACZA I JEGO AKCESORIÓW

- | | |
|---|--|
| A1 Przycisk do włączenia lub wyłączenia odkurzacza pionowego | A10 Zmnywalny zewnętrzny filtr |
| A2 Przycisk ustawienia mocy ssania odkurzacza pionowego | A11 Pojemnik na kurz |
| A3 Przycisk do zwalniania odkurzacza ręcznego | A12 Wielofunkcyjna końcówka szczelinowa z wysuwaną szczotką |
| A4 Przycisk do włączenia lub wyłączenia odkurzacza ręcznego | A13 Adapter sieciowy |
| A5 Przycisk do zlurowania pojemnika na kurz | A14 Obrótowa szczotka końcówki podłogowej |
| A6 Końcówka podłogowa | A15 Końcówka do wycierania |
| A7 Akumulator do ładowania | A16 Pokrywka zbiorniczka |
| A8 Rękojeść odkurzacza ręcznego | A17 Zbiornik na wodę / roztwór ze środkiem do czyszczenia |
| A9 Zmnywalny wewnętrzny filtr typu HEPA | A18 Przycisk regulacji wody (CLOSE / OPEN) |
| | A19 Odpinany wkład z rzepem |

PRZED PIERWSZYM UŻYCIEM

- Przed pierwszym użyciem wyjmij urządzenie i jego akcesoria z opakowania i usuń wszystkie etykiety propagacyjne lub metki. Skontroluj czy urządzenie ani żadna jego część nie jest uszkodzona.

SKŁADANIE

- Z powodów bezpieczeństwa podczas transportu, jest odkurzacz pionowy dostarczany rozmontowany.
- Nałóż rękojeść odkurzacza ręcznego na korpus odkurzacza tak, aby otwór w rękojeści był zrównany z otworem w korpusie odkurzacza. Do otworu włącz dołączoną śrubę i odpowiednio dokręć. Upewnij się że rękojeść jest prawidłowo zamocowana i się nie kołysze.
- Do wolnej przestrzeni w korpusie odkurzacza włóż złożony odkurzacz ręczny.

ŁADOWANIE ODKURZACZA

- Złacz adapteru sieciowego **A13** wsuń do gniazda, które znajduje się na tylnej części końcówki podłogowej **A6**, a wtyczkę adaptera **A13** włóż do gniazдка



Notatka:

Przed rozpoczęciem ładowania ważnym jest, by odkurzacz został wyłączony i wprowadzony do pionowej pozycji parkowania. Nie włączaj odkurzacza, jeżeli właśnie jest ładowany i adapter sieciowy **A13** podłączony jest do gniazдка sieciowego.

- Kiedy adapter **A13** podłączony jest do gniazдка sieciowego, odkurzacz przełączy się do trybu ładowania. Kontrolka świetlna na akumulatorze **A7** zaświeci się a LED diody na akumulatorze **A7** będą się stopniowo zapalać. Do pełnego naładowania potrzebnych jest około 5 godzin. Rzeczywisty stan ładowania zależy od stanu wyładowania akumulatora.
- Kiedy proces ładowania zostanie zakończony, zapalą się wszystkie diody. Odłącz adapter **A13** z gniazдка a złącze **A13** odłącz od odkurzacza.

- Diody LED sygnalizują stan naładowania akumulatora. Ze stopniowym wyładowaniem akumulatora gasną poszczególne diody LED. Gdy akumulator jest prawie rozładowany dolna dioda LED zacznie migać. Gdy głośno to akumulator jest całkowicie rozładowany.



Notatka:

Niniejszy odkurzacz zawiera wbudowany akumulator Li-Ion. W celu zapewnienia jak najdłuższej żywotności akumulatora zalecamy:

- Nie pozostawiać akumulatora zbyt długo w pełni naładowanego albo w pełni wyładowanego.
- Nie utrzymuj stale akumulatora w pełni naładowanego. Jego żywotność wydłużysz tym, że utrzymywać będziesz go naładowany z połowy.
- Akumulatora zupełnie nie wyładowywać.

POZYCJA PARKOWANIA ODKURZACZA

- Do wprowadzenia odkurzacza pionowego do pozycji parkowania umieść czubek swej stopy od góry na końcówce podłogowej **A6** i prostym ruchem uchwyty w kierunku do przodu zabezpieczysz odkurzacz w pozycji pionowej. Zapadka umieszczona z przodu na przegubie końcówki podłogowej **A6** wpadnie do rowka w górnej osłonie końcówki podłogowej **A6**.
- Do odbezpieczenia odkurzacza pionowego z pozycji parkowania umieść czubek swej stopy od góry na końcówce podłogowej **A6** i uchwyt wychył do tyłu. Zapadka umieszczona z przodu na przegubie końcówki podłogowej **A6** wysunie się z rowka w górnej osłonie końcówki podłogowej **A6**.

OBŚLUGA ODKURZACZA

- Przed czyszczeniem zawsze upewnij się, że odkurzacz jest wyłączony i odłączony z gniazдка.

Odkurzacz pionowy

- Odkurzacz pionowy możesz wykorzystać do odkurzania różnego typu okładzin podłogowych, jakimi są np. twarde okładziny podłogowe, dywany itp.
- Odkurzacz chwyć za uchwyt i odbezpiecz z pozycji parkowania. Po wyzwoleniu z pozycji parkowania można uchwytem poruszać w kierunku pionowym.
- Odkurzacz uruchom wciśnięciem przycisku **A1**. Odkurzacz włączy się z pełną mocą z pełną mocą ssania. Jeżeli potrzebujesz obniżyć moc ssania, wciśnij przycisk **A2**. Moc ssania obniży się. Ponownym wciśnięciem przycisku **A2** ponownie zwiększysz moc ssania.
- Po skończeniu eksploatacji wyłącz odkurzacz wciśnięciem przycisku **A1**. Wyczyść go zgodnie z instrukcjami podanymi w rozdziale „Konserwacja i czyszczenie” i pozostaw go naładować według instrukcji w rozdziale „Ładowanie odkurzacza”.
- Jeżeli podczas odkurzania dojdzie do zablokowania szczotki obrótowej, np. większą ilością odkurzanych włosów albo sierści zwierzęcej, zaktywowany zostanie automatyczny bezpiecznik, który zatrzyma pracę szczotki obrótowej, by nie doszło do jej uszkodzenia. Wyłącz odkurzacz przyciskiem **A1** i usuń nawinięte włosy albo sierść z szczotki obrótowej – więcej w rozdziale „Konserwacja i czyszczenie”. Przed ponownym uruchomieniem odkurzacza upewnij się, że szczotka obrótowa **A14**, pojemnik na kurz **A11** oraz filtry **A9** i **A10** są czyste.

Odkurzacz ręczny

- Odkurzacz ręczny nadaje się do odkurzania lokalnie zanieczyszczonych wykładzin podłogowych, mebli itp.
- W celu wyjęcia odkurzacza ręcznego z korpusu odkurzacza pionowego, wciśnij przycisk **A3** i górna część odkurzacza ręcznego zluzuje się. Chwyć odkurzacz ręczny za rękojeść **A8** i ostrożnie wyjmij go z korpusu odkurzacza pionowego.
- Odkurzacz ręczny włączysz wciśnięciem przycisku **A4**.
- Do wygodniejszego odkurzania, np. mebli, załóż na odkurzacz ręcznym wielofunkcyjną końcówkę szczelinową **A12**. Wsuniecie i wsunięcie szczotki regulujesz przy pomocy sterownika przesuwnego na dyszy.
- Po zakończeniu eksploatacji wyłącz odkurzacz wciśnięciem przycisku **A4**. Wyczyść go zgodnie z instrukcjami podanymi w rozdziale „Konserwacja i czyszczenie” i włóż z powrotem do korpusu odkurzacza pionowego. Zostaw go naładować zgodnie z instrukcjami w rozdziale „Ładowanie odkurzacza”.

Zastosowanie końcówki do wycierania

- Do dolnej powierzchni nakładki **A15** zamocuj wkład **A19**.
- Końcówkę do wycierania **A15** z założonym wkładem **A19** postaw na podłodze. Zdejmij pokrywę **A16** i do zbiornika **A17** nalej wody lub roztworu z srodkiem czyszczącym. Załóż z powrotem pokrywę **A16**.
- Odkurzacz załóż na końcówkę do wycierania **A15**, aby ząbki na końcówce **A15** znajdowały się w jednej linii z otworami w dolnej krawędzi dyszy podłogowej **A6**. Kółka jedne powinny pasować do konstrukcji nakładki **A15** – zobacz rysunek B. Delikatnie dociśnij odkurzacz by usłyszeć kliknięcie. Oznacza to poprawne przymocowanie końcówki **A15** do dyszy podłogowej **A6**.
- Aby móc jednocześnie odkurzać i wycierać przełącz przycisk **A18** do pozycji OPEN. Do zbiornika zacznie wpływać powietrze, które stopniowo będzie wyciskać wodę przez otwory w zbiorniku **A17** na wkład **A19**. Włącz odkurzacz, podczas odkurzania będziesz jednocześnie myć podłogę.



Notatka:

Regularnie kontroluj stan wody / roztworu w zbiorniku **A17** w przypadku potrzeby należy uzupełnić.

- Jeśli nie będziesz używać nakładki do wycierania **A15**, wyłącz odkurzacz i przełącz przycisk **A18** do pozycji CLOSE. W ten sposób zablokujesz dostęp powietrza do zbiornika i woda przestanie wyciekać. Wyciągnij odkurzacz w kierunku do góry.

KONSERWACJA I CZYSZCZENIE

- Przed czyszczeniem zawsze upewnij się, że odkurzacz jest wyłączony i adapter sieciowy odłączony od gniazdka. Zalecamy wykonywać czyszczenie i konserwację po każdym użyciu, w celu wydłużenia żywotności twojego odkurzacza.



Ostrzeżenie:

Aby zapobiec niebezpieczeństwu porażenia prądem elektrycznym, nie zanurzaj urządzenia, przewodu zasilającego ani wtyczki sieciowej w wodzie albo innej cieczy.

Pojemnik na kurz i filtry

- Wciśnij przycisk **A5**, w celu zlurowania pojemnika na kurz **A20** z korpusu odkurzacza **A11**. Przenieść pojemnik na kurz **A11** nad kosz do odpadków. Ostrożnie wyjmij z pojemnika **A11** filtry **A9** i **A10**.
- Wysyp całą zawartość pojemnika na kurz **A11** i według potrzeby oplucz pod bieżącą zimną wodą. Zostaw wyschnąć i przed zmontowaniem upewnij się, że pojemnik na kurz **A11** jest zupełnie suchy.
- Wyjmij filtr wewnętrzny **A9** z filtra zewnętrznego **A10**. Z filtra zewnętrznego **A10** usuń kurz i zanieczyszczenia i według potrzeby oplucz pod bieżącą zimną wodą. Zostaw wyschnąć i przed zmontowaniem upewnij się, że filtr zewnętrzny **A10** jest zupełnie suchy.
- Ostrożnie usuń zanieczyszczenia z filtra wewnętrznego **A9**. Jeżeli filtr wewnętrzny **A9** jest mocno zanieczyszczony, oplucz go pod bieżącą wodą. Pozostaw do wyschnięcia.
- Zmontowanie pojemnika na kurz **A11** i filtrów **A9** i **A10** wykonaj w odwrotnej kolejności.



Ostrzeżenie:

Zanim zmontujesz odkurzacz, upewnij się, że wszystkie jego części są zupełnie suche. Przed uruchomieniem upewnij się, że wszystkie filtry są poprawnie zainstalowane w swoim miejscu. Inaczej mogłoby dojść do uszkodzenia odkurzacza. Zanieczyszczenie filtrów prowadzi do obniżenia ich sprawności i dlatego nie zaniedbuj ich czyszczenia.

- Po około 6 miesiącach używania zalecana jest wymiana filtra wewnętrznego **A9** i zastąpienie go nowym. Zapasowe filtry należy można w zwykłych sklepach lub sklepach internetowych.

Końcówka podłogowa

- Jeśli szcztotka obrotowa **A14** jest zanieczyszczona obróć końcówkę podłogową **A6** tak, aby szcztotka obrotowa była skierowana do góry. Po lewej stronie końcówki **A6** umieszczone jest zapadka, którą zabezpieczona jest osłona szcztotki. Złuzuj zapadkę, uchył osłonę i wyjmij szcztotkę **A14**.
- Ze szcztotki obrotowej **A14** i przestrzeni wewnętrznej końcówki podłogowej **A6** usuń wszystkie nieczystości. Po wyczyszczeniu wróć szcztotkę obrotową **A14** z powrotem w swe miejsce. Zamknij i zabezpiecz osłonę.

- Do czyszczenia powierzchni końcówki podłogowej **A6** użyj suchej lub lekko zwilżonej szmatki. Wszystko następnie wytrzyj do sucha.

Zewnętrzna powierzchnia odkurzacza

- Zewnętrzną powierzchnię odkurzacza czyść czystą suchą lub lekko zwilżoną szmatką. Wszystko później należy wytrzyj do sucha.



Ostrzeżenie:

Do czyszczenia żadnej z części odkurzacza nie używaj druciaka, ściernych środków czyszczących, benzyny, rozcieńczalników ani innych podobnych substancji.

Czyszczenie końcówki do wycierania

- Po każdym użyciu końcówki **A15** należy opróżnić zbiornik **A17**. Końcówkę **A15** wytrzyj miękką gąbką lekko zwilżoną w ciepłej wodzie. Wytrzyj czystą ściereczką do sucha.
- Zdejmij wkład **A19**, wypierz go ręcznie w czystej wodzie. Pozostawić do wyschnięcia.



Ostrzeżenie:

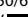
Zabrania się zanurzania lub umywania końcówki **A15** w wodzie lub innej cieczy.

Przechowywanie

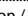
- Jeżeli przez dłuższy czas nie będziesz korzystał z odkurzacza, wyczyść go zgodnie z powyżej podanymi instrukcjami.
- Przed przechowywaniem upewnij się, że odkurzacz jest suchy i czysty.
- Przechowuj odkurzacz w suchym, czystym i dobrze wentylowanym miejscu, gdzie nie będzie narażony na ekstremalne temperatury oraz będzie poza zasięgiem dzieci lub zwierząt.

DANE TECHNICZNE

Adapter

Wejście 100 – 240 V~, 50/60 Hz, 1,0 A
Wychście 47 V , 0,5 mA
Stopień ochrony (przed porażeniem prądem elektrycznym)II

Odkurzacz

Pobór mocy160 W
Elektryczna szcztotka obrotowa..... 5 W
Akumulator Li-Ion40,7 V , Li-Ion / 2200 mAh
Czas potrzebny do pełnego naładowania.....około 5 godzin
Czas pracy przy pełnym naładowaniu (wysoka / niska moc)....30 min / 85 min
Poziom emisji hałasu75 dB(A)
Objętość pojemnika na kurz0,5 l

Deklarowany poziom hałasu emitowanego przez urządzenie wynosi 75 dB (A), co oznacza poziom A mocy akustycznej w stosunku do referencyjnej mocy akustycznej 1 pW.



Stopień ochrony przed porażeniem prądem elektrycznym: Klasa II – Ochronę przed porażeniem prądem elektrycznym zabezpiecza podwójna lub wzmocniona izolacja.



Wyrób jest przeznaczony wyłącznie do użytku w gospodarstwach domowych. Wyrób nie jest przeznaczony do użytku na zewnątrz.



Przed użyciem wyrobu dokładnie przeczytaj wszystkie instrukcje dotyczące jego obsługi.



Urządzenie klasy ochrony III: urządzenie jest zaprojektowane dla niskiego bezpiecznego napięcia. Ochrona przed porażeniem prądem elektrycznym jest zagwarantowana bardzo niskim napięciem znamionowym .

Zmiany tekstu oraz specyfikacji technicznych zastrzeżone.

ZALECENIA I INFORMACJE DOTYCZĄCE

POSTĘPOWANIA Z WYKORZYSTANYM OPAKOWANIEM

Wykorzystany materiał opakowaniowy odłóż w miejsce przeznaczone lokalnie do odkładania odpadów.

UTYLIZACJA WYKORZYSTANYCH URZĄDZEŃ ELEKTRYCZNYCH I ELEKTRONICZNYCH



Taki symbol znajdujący się na produktach lub w dokumentach towarzyszących oznacza, że wykorzystane produkty elektryczne i elektroniczne nie mogą zostać oddane do zwykłego odpadu z gospodarstw domowych. Produkty podobnego rodzaju należy przekazać do wyznaczonych punktów zbiórki elektrośmieci. W niektórych państwach Unii Europejskiej albo innych krajach europejskich można przy zakupie nowego, podobnego produktu oddać sprzedawcy produkt wykorzystany.

Poprawną utylizacją niniejszego produktu pomożesz zachować cenne źródła naturalne oraz wspierasz zapobieganie potencjalnym negatywnym wpływom na środowisko naturalne i zdrowie ludzkie, które są następstwem niepoprawnej utylizacji odpadów. Aby uzyskać więcej informacji, skontaktuj się z lokalnymi władzami lub punktem zbioru surowców wtórnych.

W razie nieodpowiedniej utylizacji odpadu tego rodzaju, mogą w zgodzie z przepisami krajowymi zostać udzielone kary.

Dla jednostek gospodarczych w krajach Unii Europejskiej

Jeżeli chcesz poddać utylizacji urządzenia elektryczne i elektroniczne, zażądaj potrzebnych informacji od swojego sprzedawcy lub dostawcy.

Utylizacja w krajach poza terytorium Unii Europejskiej

Symbol ten obowiązuje w Unii Europejskiej. Jeżeli chcesz dokonać utylizacji tego produktu, zwróć się w celu uzyskania stosownych informacji dotyczących należytego sposobu utylizacji do urzędów lokalnych lub do swojego sprzedawcy.



Niniejszy produkt spełnia wszelkie podstawowe wymagania dyrektyw UE, które go dotyczą.

LIKwidACJA BATERII



Przed likwidacją wyrobu albo jego oddaniem w określonym miejscu zbiorczym zapewnić trzeba, by wyjęty został z niego wbudowany akumulator. Przed wyjęciem akumulatora trzeba uruchomić odkurzacz i zaczekać do jego wyładowania. Wyjęcie akumulatora zapewni autoryzowany punkt serwisowy.

Akumulator zawiera substancje szkodliwe dla środowiska naturalnego i z tego względu nie powinien być wyrzucany razem ze zwykłym odpadem domowym. Jego poprawną likwidację zapewni odpowiednie miejsce zbiorcze.