




www.solgaz.eu

Instrukcja montażu i obsługi Okapu kuchennego elektrycznego typu OS-60S

Oświadczenie producenta

Producent deklaruje niniejszym, że wyrób ten spełnia zasadnicze wymagania poniżej wymienionych dokumentów:
Dyrektywa Parlamentu Europejskiego i Rady 2009/125/WE z dnia 21 października 2009 r.
ustanawiająca ogólne zasady ustalania wymogów dotyczących ekoprojektu dla produktów związanych z energią
EN 60335-1 Elektryczny sprzęt do użytku domowego i podobnego -- Bezpieczeństwo użytkownika -- Część 1: Wymagania ogólne
Dyrektywa Parlamentu Europejskiego i Rady 2014/30/UE z dnia 26 lutego 2014 r. w sprawie harmonizacji ustawodawstw państw
członkowskich odnoszących się do kompatybilności elektromagnetycznej
Dyrektywa Parlamentu Europejskiego i Rady 2014/35/UE z dnia 26 lutego 2014 r. w sprawie harmonizacji ustawodawstw państw
członkowskich odnoszących się do udostępniania na rynku sprzętu elektrycznego przewidzianego do stosowania w określonych granicach
napięcia
Dyrektywa Parlamentu Europejskiego i Rady 2011/65/UE z dnia 8 czerwca 2011 r. w sprawie ograniczenia stosowania niektórych
niebezpiecznych substancji w sprzęcie elektrycznym i elektronicznym

Urządzenie zostało oznakowane znakiem 

Prosimy aby instalować i użytkować okap po przeczytaniu niniejszej instrukcji

SZANOWNI PAŃSTWO

Dziękujemy za zaufanie i zakup inteligentnego okapu SOLGAZ.

Z pewnością nasza technologia zainspiruje do lepszego codziennego gotowania poprzez estetykę, piękno i czystość kuchni.

SOLGAZ

*Chętnie odpowiemy na Państwa pytania:
tel. 515 020 420*

SPIS TREŚCI

1. INFORMACJE OGÓLNE	4
1.1 Przeznaczenie okapu	4
1.2 Dane techniczne okapu OS-60S	4
1.3 Informacje dodatkowe	5
2. WYMAGANIA INSTALACYJNE	6
2.1 Rysunek wymiarowy	6
3. EKSPLOATACJA OKAPU	10
3.1 Panel sterowania	10
3.2 Pilot/przyciski	10
3.3 Wywiew	11
3.4 Oświetlenie	11
3.5 Przedłużenie działania	11
3.6 Automatyczne sterowanie	11
4. CZYSZCZENIE I KONSERWACJA	12
4.1 Codzienne czyszczenie	12
4.2 Czyszczenie filtrów tłuszczu	12
5. POSTĘPOWANIE W PRZYPADKU WYSTĄPIENIA USTEREK	14
6. USUWANIE ZUŻYTYCH URZĄDZEŃ	14
7. GWARANCJA, SERWIS	15

1. INFORMACJE OGÓLNE

1.1 Przeznaczenie okapu.

Okap kuchenny typu OS-60S to urządzenie do usuwania lub neutralizacji oparów kuchennych. Może on pracować jako okap z filtrem węglowym niepodłączanym do kanałów wentylacyjnych lub jako wyciąg, usuwając opary kuchenne na zewnątrz pomieszczenia. Jeżeli pracuje jako wyciąg to powinien być podłączony do odpowiedniego kanału wentylacyjnego o średnicy nie mniejszej niż średnica dołączonej rury wylotowej.

Prosimy o zapoznanie się z uwagami podanymi na wstępie instrukcji oraz wskazówkami odnośnie jego zastosowania.

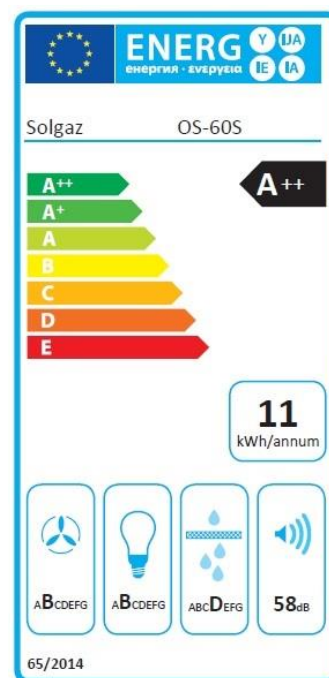
Sterowanie pracą okapu może być ręczne, poprzez dotknięcie odpowiednich sensorów panelu sterującego lub zdalne, za pomocą pilota dostarczonego z wyrobem. Tym pilotem lub poprzez dotknięcie odpowiedniego przycisku, możemy uruchomić tryb automatyczny. Urządzenie jest wyposażone w **detektor gazów i dymu**, który uruchamia okap oraz **detektor ciepła** będący dodatkowym czujnikiem uruchamiającym okap po wykryciu wzrostu temperatury.

Okap z automatycznym trybem pracy zalecany jest do wszystkich odmian kuchni gazowych i elektrycznych.

1.2 Dane techniczne okapu OS-60S

Tabela nr. 1
Dane techniczne

CECHY CHARAKTERYSTYCZNE	PARAMETRY OS-60S
Napięcie zasilania	230V / 50Hz
Silnik wentylatora	1
Oświetlenie	2 lampy led
Ilość filtrów tłuszczowych	1
Stopnie prędkości wentylatora	3
Szerokość	596 mm
Głębokość	390 mm
Wysokość	470 mm
Wylot	Okrągły 150 mm
Pobór mocy	48 W
Sterowanie pilotem	Tak
Automatyczne uruchomienie	Detektor gazów spalinowych, detektor ciepła
Waga zestawu	20 kg
Wydajność	600 m ³ /h



1.3 Informacje dodatkowe

- Okap jest przeznaczony do zastosowań domowych. Użycie do innych celów spowoduje anulowanie gwarancji.
- Okap został zaprojektowany i wykonany zgodnie z normą EN 60335-1
- Wszystkie instalacje muszą zostać wykonane przez wykwalifikowaną osobę zgodnie z obowiązującymi przepisami.
- Producent nie bierze odpowiedzialności za szkody wynikające z niewłaściwej instalacji, montażu, obsługi lub ustawień.

PRZED INSTALACJĄ/OBSŁUGĄ

- Natychmiast po odbiorze sprawdź okap pod kątem uszkodzeń transportowych, wad i brakujących części.
- Uszkodzenia transportowe powinny zostać natychmiast zgłoszone firmie transportowej i Solgaz.
- Wszelkie wady i/lub brakujące części powinny być zgłoszone Producentowi w ciągu 2 dni od odbioru i przed instalacją/użyciem.

INSTALACJA

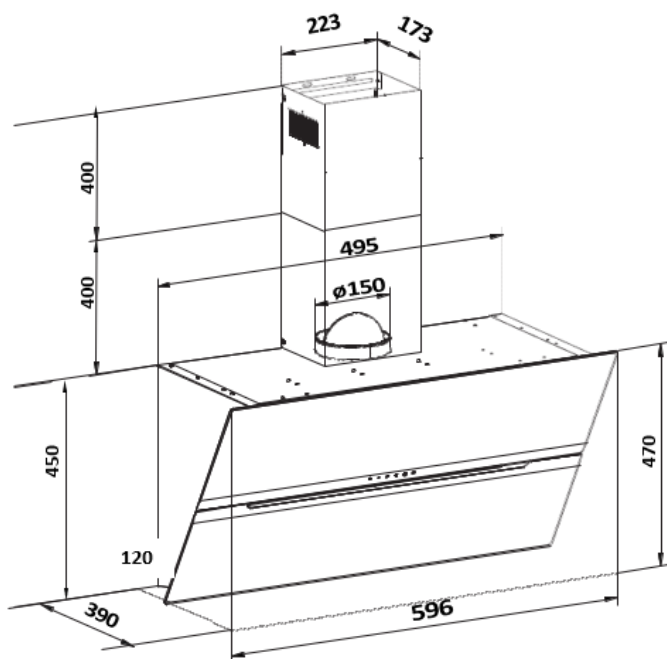
- Okap jest przeznaczony do pracy pod napięciem $230\text{ V} \pm 10\% \sim 50\text{ Hz}$ zgodnie z EN 50160.
- Okap powinien być zamontowany zgodnie z obowiązującymi przepisami budowlanymi.
- Podłącz okap przy użyciu dołączonego wtyku.
- W przypadku modeli z silnikiem zewnętrznym ważne jest, aby NIE UŻYWAĆ wspólnego przewodu zerującego podczas instalacji okapu i silnika, gdyż może to wpłynąć na działanie.
- W przypadku użycia silnika zewnętrznego innego dostawcy silnik ten MUSI być zgodny z wybranym okapem. Brak zgodności z tym wymogiem może unieważnić gwarancję.
- Zawsze stosuj oryginalne wymiary wywiewu. Zmniejszenie rozmiaru wywiewu spowoduje obniżenie wydajności i większy poziom hałasu.
- Wywiew z okapu na zewnątrz powinien być jak najkrótszy, aby zmaksymalizować jego wydajność.
- Liczba zagięć wywiewu powinna być jak najmniejsza, aby zmaksymalizować wydajność okapu.
- Producent zaleca stosowanie przewodów wentylacyjnych, izolowanych akustycznie i przeciw kondensacji, we wszystkich przepustach w nieogrzewanych pomieszczeniach.
- W przypadku użycia elastycznych przewodów Producent zaleca stosowanie tłumika dla zminimalizowania poziomu hałasu.
- W przypadku użycia elastycznych przewodów powinny one być w pełni rozciągnięte dla zminimalizowania oporu pneumatycznego i zmaksymalizowania wydajności zasysania.
- Poszczególne materiały wymagają różnych kołków rozporowych i wkrętów. Należy stosować kołki i wkręty odpowiednie do materiału, na którym okap będzie montowany.
- Nieprzestrzeganie zaleceń dotyczących instalacji wkrętów i materiałów montażowych może spowodować porażenie elektryczne.
- Minimalna odległość do kuchenki elektrycznej i indukcyjnej od krawędzi palnika do spodu okapu MUSI wynosić co najmniej 65 cm zgodnie z normą EN 60335-2-31, gazowej 75 cm.
- Zawsze należy sprawdzić minimalną odległość między kuchenką i okapem, podaną w instrukcji kuchenki. Jeśli instrukcja kuchenki zaleca większą odległość niż instrukcja Producenta, należy przestrzegać instrukcji kuchenki.
- Producent zaleca, aby odległość między kuchenką i okapem nie przekraczała 3 metrów w przypadku modeli wbudowanych w sufit.

UŻYTKOWANIE OKAPU

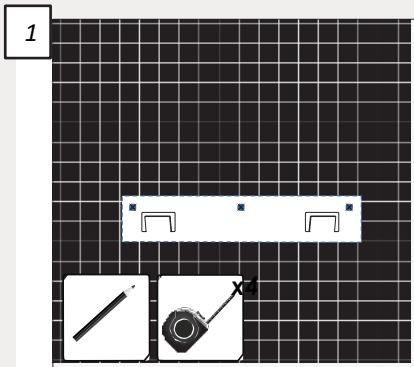
- PRZED UŻYCIEM okapu przeczytaj dokładnie niniejszą instrukcję.
- Zachowaj instrukcję do przyszłego wykorzystania.
- Przed czyszczeniem, konserwacją lub naprawą zawsze odłączaj zasilanie okapu.
- Nie naprawiaj żadnych części okapu, jeśli nie jest to wyraźnie zalecane w instrukcji obsługi.
- Wszelkie naprawy muszą być wykonywane przez wykwalifikowanego technika.
- Dzieci poniżej ósmego roku życia, osoby o niepełnosprawności fizycznej, umysłowej lub zmysłowej, a także osoby nieposiadające doświadczenia lub wiedzy mogą używać okapu, jeśli są nadzorowane lub zostały przeszkolone w zakresie bezpiecznego użytkowania produktu.
- Dzieci powinny pozostawać pod nadzorem w celu zapewnienia, że nie bawią się okapem.
- Dzieci mogą wykonywać czyszczenie i konserwację wyłącznie pod nadzorem.
- Okap musi być regularnie czyszczony w celu zapewnienia optymalnego działania i żywotności.
- Tłuszcz i pył gromadzą się w filtrze i mogą powodować ryzyko zapłonu przy niedostatecznym czyszczeniu.
- Okap powinien być często czyszczony wewnątrz i na zewnątrz, aby uniknąć plam tłuszczu na ścianach lub innych powierzchniach.
- Jeśli okap jest użytkowany razem z urządzeniami wykorzystującymi gaz lub inny palny materiał, należy zapewnić odpowiednią wentylację.
- Części okapu mogą stać się gorące podczas użytkowania kuchenki.

2. WYMAGANIA INSTALACYJNE

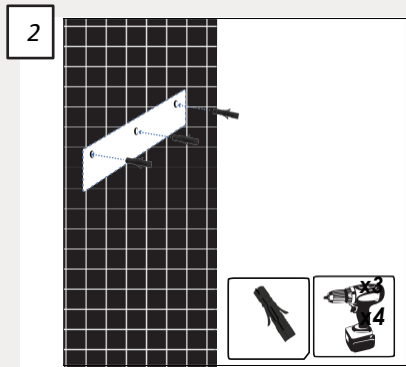
2.1 Rysunek wymiarowy



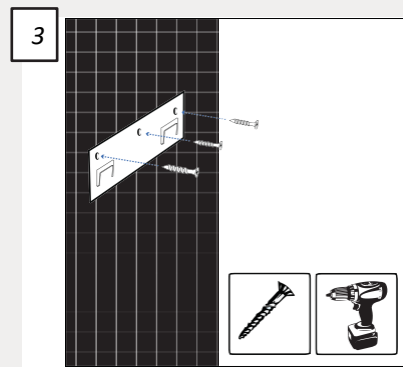
Okap jest montowany na ścianie i może być używany do usuwania powietrza na zewnątrz. Instalacja okapu jest wykonywana w następujących krokach:



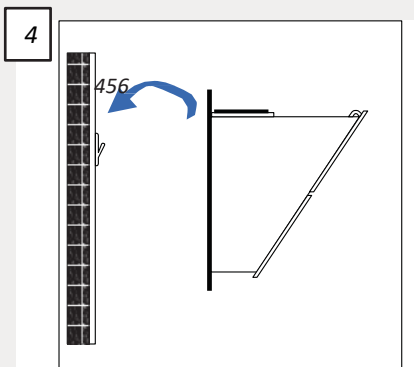
1 Zmierz położenie wspornika okapu.



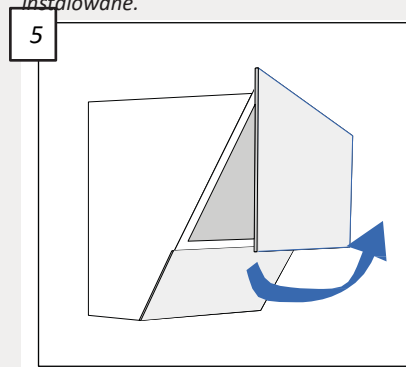
2 Wywierć otwory i zastosuj kołki rozporowe odpowiednie do materiału, w którym są instalowane.



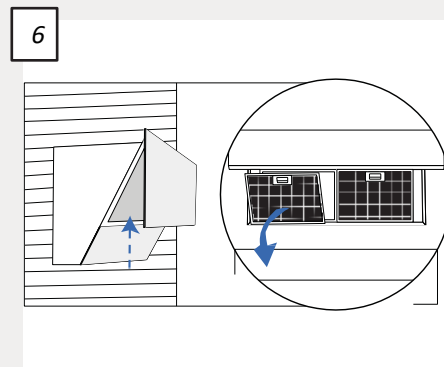
3 Zamontuj wspornik trzema wkrętami.



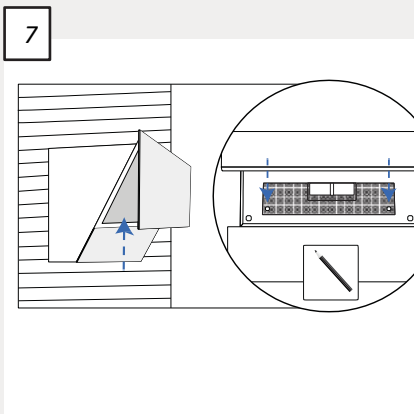
4 Zamontuj okap na wsporniku.



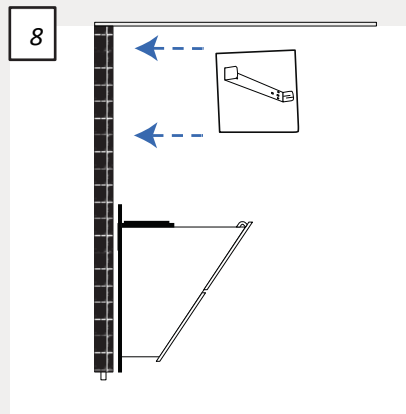
5 Otwórz pokrywę okapu przez dotknięcie i przytrzymanie ikony wyłącznika.



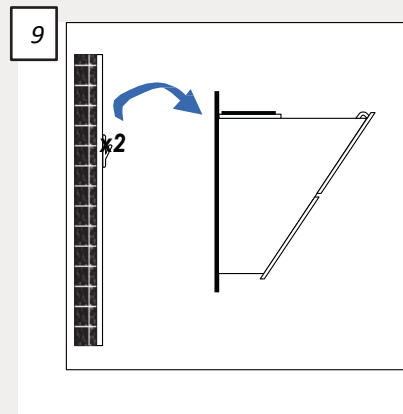
6 Wymij filtry z okapu.



7 Zaznacz na ścianie położenie dwóch otworów mocujących.

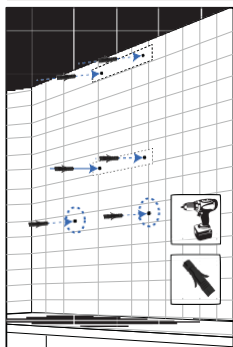


8 Zmierz położenie wsporników kanału.



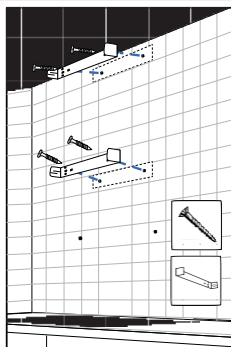
9 Zdejmij okap ze ściany.

10



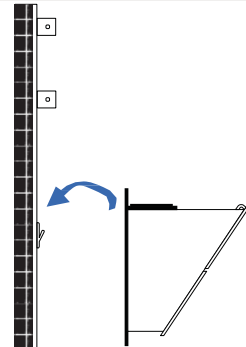
Wywierć otwory i zastosuj kołki rozporowe odpowiednie do materiału, w którym są instalowane.

11



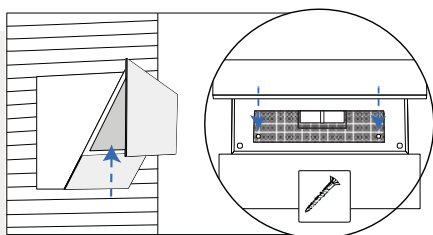
Zamontuj wsporniki na kanale.

12



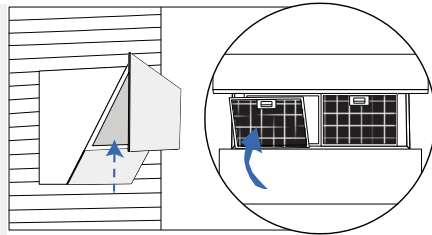
Zamontuj okap na wsporniku.

13



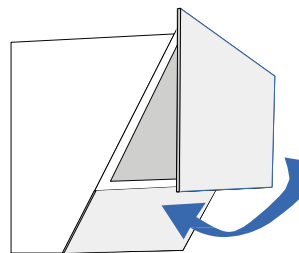
Przymocuj okap do ściany, umieszczając wkręty w otworach mocujących.

14



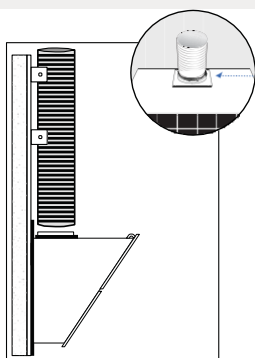
Za
Założ filtry wewnątrz okapu.

15



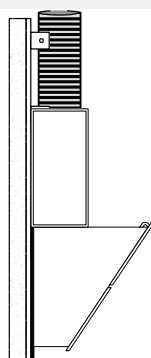
Zamknij pokrywę okapu przez dotknięcie i przytrzymanie ikony wyłącznika.

16



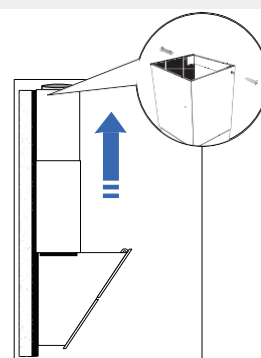
Umieść przewód wywiewny na okapie

17



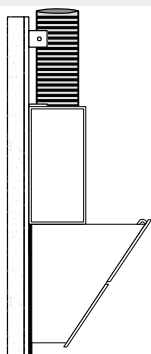
Umieść kanał na okapie

18



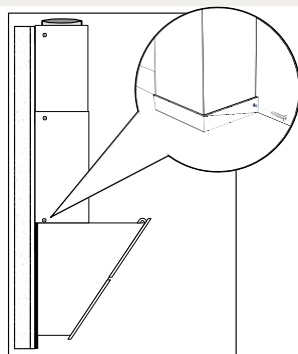
Pociągnij górną część kanału w górę i zamocuj ją do górnego wspornika dwoma

19



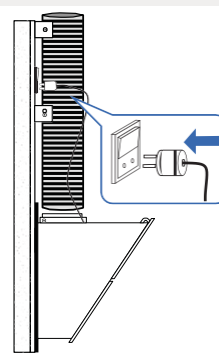
Przymocuj obie części kanału do dolnego wspornika dwoma krętami

20



Przymocuj dolną część kanału do kołnierza okapu dwoma wkrętami

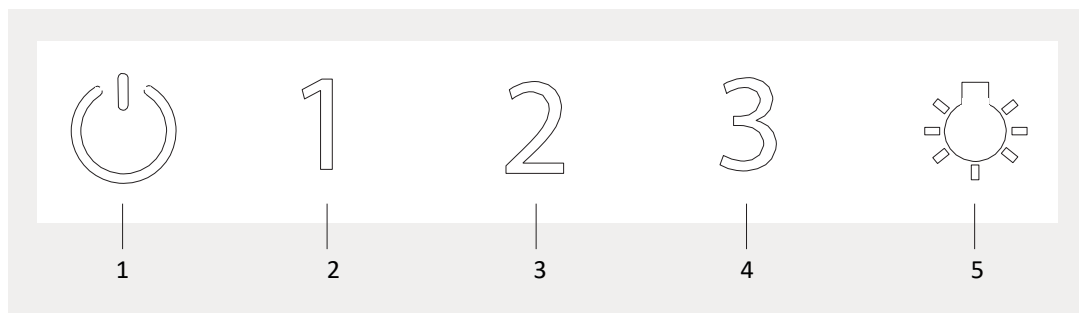
21



Podłącz okap do gniazdka sieciowego przy użyciu dołączonego wtyku

3. EKSPLOATACJA OKAPU

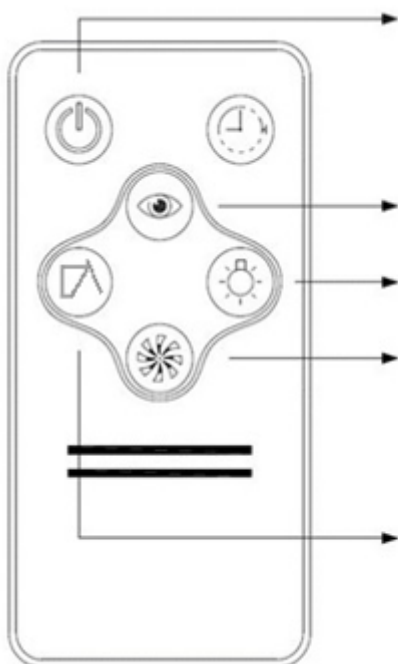
3.1 Panel sterowania



- 1 - Wyłącznik
- 2 – Poziom 1 wentylacji
- 3 – Poziom 2 wentylacji
- 4 - Poziom 3 wentylacji
- 5 - Oświetlenie

Gdy okap jest wyłączony, panel sterowania przechodzi do trybu uśpienia. W tym trybie ikona wyłącznika jest podświetlona na czerwono, a pozostałe są wyłączone. Włączenie ikony wyłącznika włącza panel sterowania. Gdy panel jest włączony, wszystkie ikony są podświetlone na biało. Okap emituje sygnał dźwiękowy przy włączaniu funkcji.

3.2 Pilot/przyciski



A-włącz/wyłącz

B-praca automatyczna

C-oświetlenie

D-prędkość wentylatora 3,2,1

E-otwarcie kłapy

3.3 Wywiew

Dotknięcie ikony poziomu okapu uruchamia silnik. Jeśli okap jest włączony na poziomie 1, silnik pracuje z prędkością 1. Jeśli okap jest włączony na poziomie 2, silnik pracuje z prędkością 2, a pokrywa otwiera się automatycznie w celu zwiększenia zasysania. Jeśli okap jest włączony na poziomie 3, silnik pracuje z prędkością 3, a pokrywa otwiera się całkowicie w celu maksymalnego zwiększenia zasysania. Ikona wybranej prędkości będzie podświetlona na czerwono.

Dwukrotne dotknięcie ikony wyłącznika podczas pracy okapu wyłącza go. Gdy okap jest wyłączony, silnik zatrzymuje się, a pokrywa zamyka automatycznie.

3.4 Oświetlenie

Oświetlenie w okapie jest włączane i wyłączane przy użyciu ikony wyłącznika oświetlenia. Oświetlenie można włączyć niezależnie od pracy silnika.

3.5 Przedłużenie działania

Jeśli przedłużenie działania jest włączone, silnik będzie pracować przez 3 minuty z wybraną prędkością. Przedłużenie działania można włączyć niezależnie od prędkości pracy silnika. Włączenie okapu na wybranym poziomie powoduje aktywację tej funkcji. Po jednokrotnym naciśnięciu ikony wyłącznika zacznie ona mrugać na biało i czerwono, wskazując włączenie przedłużenia działania.

UWAGA: Po włączeniu przedłużenia działania można kontrolować prędkość.

Przedłużenie działania można przerwać w ciągu 3 minut przez naciśnięcie ikony przedłużenia lub wyłączenie okapu.

3.6 Automatyczne sterowanie

Program automatycznego sterowania załączany jest za pomocą przycisku pracy automatycznej na pilocie. Program ten pozwala na automatyczne sterowanie pracą okapu, w chwili pojawienia się gorących spalin nad płytą grzewczą. Aby uruchomić tryb automatyczny, musimy najpierw uruchomić okap sensorem (1) zał/wył lub odpowiadającym mu przyciskiem pilota, następnie dotykając jednorazowo sensora pilota (B), wprowadzić okap w tryb kalibracji. Sensor „1” zacznie mrugać, okap przeprowadzi kalibrację trwającą ok 30sek, a następnie przejdzie w tryb automatyczny. Okap po wykryciu spalin, gazu lub różnicy temperatur, uruchomi wentylator z włączonym oświetleniem. W przypadku zaniknięcia czynnika wykrytego przez czujniki, okap automatycznie wyłącza wentylator. W przypadku uruchomienia trybu pracy automatycznej podczas gotowania lub rozpoczęcia gotowania w trakcie kalibracji, tryb automatyczny może nie funkcjonować poprawnie.

4. CZYSZCZENIE I KONSERWACJA

- Zawsze odłączaj zasilanie przed czyszczeniem.
- Okap musi być regularnie czyszczony w celu zapewnienia optymalnego działania i żywotności.
- Tłuszcz i pył gromadzą się w filtrze i mogą powodować ryzyko zapłonu przy niedostatecznym czyszczeniu.
- Okap powinien być często czyszczony wewnątrz i na zewnątrz, aby uniknąć plam tłuszczu na ścianach lub innych powierzchniach.

4.1 Codzienne czyszczenie

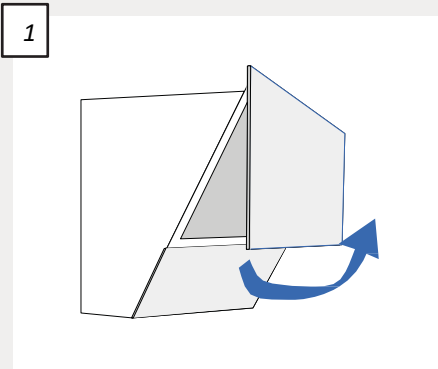
- W przypadku okapów wbudowanych w szafkę, swobodnie zawieszonych i montowanych na ścianie Producent zaleca przecieranie filtra tłuszczu wilgotną szmatką po każdym gotowaniu. Utrzymanie czystości i wydajności okapu wymaga bardzo małego codziennego wysiłku.
- Stalowe powierzchnie czyści się wilgotną szmatką i detergentem oraz poleruje środkiem do metalu.
- Powierzchnie lakierowane powinny być czyszczone wilgotną szmatką z detergentem/płynem do mycia naczyń. NIGDY nie stosuj środków ściernych.

4.2 Czyszczenie filtrów tłuszczu

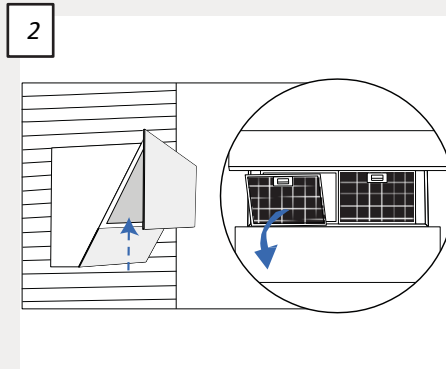
Filtry tłuszczu należy czyścić w zależności od potrzeby. Producent zaleca jako minimum, aby filtry były czyszczone w poniższych okresach czasu, zależnie od tłuszczu stosowanego do smażenia:

- Margaryna do smażenia - czyszczenie filtra co 3 tygodnie
- Margaryna w płynie - czyszczenie filtra co 2 tygodnie
- Olej - czyszczenie filtra co tydzień
- Smażenie w głębokim tłuszczu - czyszczenie filtra 2-3 razy w tygodniu

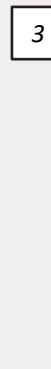
Filtry tłuszczu czyści się w następujący sposób:



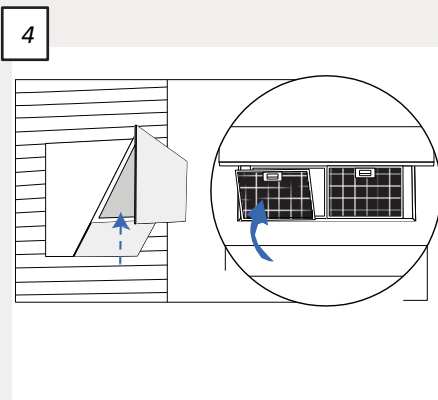
Otwórz pokrywę okapu przez dotknięcie i przytrzymanie ikony wyłącznika.



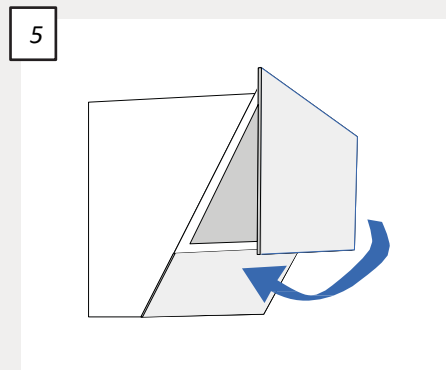
Wymij filtr z okapu.



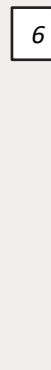
- Umieść filtry w ciepłej wodzie z mydłem i w razie potrzeby oczyść je miękką szczotką.
- Spłucz ciepłą wodą.
- Pozostaw do wyschnięcia na suszarce do naczyń lub w podobnym miejscu.
- W razie potrzeby powtórz proces.



Założ filtry wewnątrz okapu



Zamknij pokrywę okapu przez dotknięcie i przytrzymanie ikony wyłącznika.

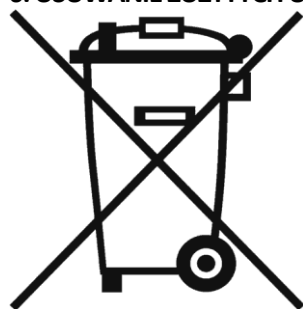


Filtry można też myć w zmywarce do naczyń. Może to jednak spowodować ich odbarwienie. Odbarwienie filtra nie wpływa na jego wydajność.

5. POSTĘPOWANIE W PRZYPADKU WYSTĄPIENIA USTEREK

OBJAWY	MOŻLIWE PRZYCZYNY	DZIAŁANIE
1) Okap nie pracuje	Brak zasilania elektrycznego	Sprawdź czy włącznik główny jest załączony. Sprawdź czy wtyczka kabla jest poprawnie włożona do gniazdka elektrycznego
2) Słaby ciąg powietrza	Zatkany aluminiowy filtr przeciwłuszczowy	Wyczyść filtr przeciwłuszczowy
	Zatkany filtr węglowy (jeśli jest zamontowany)	Wymień na nowy filtr węglowy
3) Silnik pracuje, ale nie ma przepływu powietrza	Zacięta przepustnica wewnątrz okapu	Odblokuj zacięcie lub wezwać serwis
4) Zacinanie się silnika wentylatora, po kilku minutach pracy	Aktywacja zabezpieczenia zbyt wysokiej temperatury,	Za słaba wentylacja w pomieszczeniu, w którym znajduje się okap
	Okap umieszczony za blisko płyty grzejnej	Min. odległość okapu od kuchni 600 mm
5) Silny zapach gotowanych potraw	<u>Opcjonalnie - okap z wkładem węglowym</u> nie zainstalowane filtry węglowe	Zainstaluj filtry węglowe wewnątrz pochłaniacza
6) Szumiący odgłos	Przedmiot między łopatkami wentylatora	Wezwij serwis

6. USUWANIE ZUŻYTYCH URZĄDZEŃ



To urządzenie jest oznaczone zgodnie z Dyrektywą Parlamentu Europejskiego i Rady 2012/19/UE z dnia 4 lipca 2012 r. o zużyтым sprzęcie elektrycznym i elektronicznym. Sprzęt ten, po okresie użytkowania nie może być umieszczany łącznie z innymi odpadami, pochodzącymi z gospodarstwa domowego. Użytkownik jest zobowiązany do oddania go prowadzącym zbieranie zużytego sprzętu elektrycznego i elektronicznego.

7. GWARANCJA, SERWIS

Serwis

Gwarantujemy poprawne działanie zakupionego przez Państwa okapu, jeśli jednak zaistniałby jakiegokolwiek problemy związane z jej użytkowaniem, SERWIS Solgaz zapewni Państwu profesjonalną pomoc.

Kontakt w godzinach od 8 do 16:

Centrum Serwisowe:

serwis@solgaz.com.pl

tel. 515 020 434

Biuro obsługi klienta:

biuro@solgaz.com.pl

tel. 515 020 420

WARUNKI GWARANCJI

Dla bezpieczeństwa użytkownika zamontowanie okapu polecić przeszkolonemu instalatorowi.

Instalowanie w miejscu użytkowania odbywa się na koszt użytkownika.

Okap kuchenny przeznaczony jest wyłącznie do użytku w indywidualnych gospodarstwach domowych.

1. Używanie okapu powinno przebiegać zgodnie z **Instrukcją Obsługi** dołączoną do opakowania.
2. Producent zapewnia poprawne działanie wyrobu przez okres **24 miesięcy** liczony od daty zakupu.
3. Usunięcie nieprawidłowego działania wyrobu nastąpi w ciągu **14 dni roboczych** liczonych od momentu zgłoszenia i udostępnienia kuchni celem naprawy. W przypadkach szczególnie uzasadnionych, gdy naprawę należy wykonać w siedzibie producenta, reklamacja zostanie załatwiona w ciągu **21 roboczych**. Jeżeli naprawa nie może być wykonana w miejscu użytkowania kompletne urządzenie do naprawy zabiera przedstawiciel gwaranta w oryginalnym opakowaniu wraz z kopią dowodu zakupu i kartą gwarancyjną, Zabrudzenia powstałe w czasie eksploatacji powinny być usunięte przez użytkownika.
4. Gwarant zwolniony jest z odpowiedzialności z tytułu gwarancji za wady lub usterki:
 - spowodowane wadliwym użytkowaniem,
 - spowodowane niewłaściwym montażem lub wadliwym podłączeniem do linii zasilającej,

- spowodowane wykonaniem przeróbek i napraw we własnym zakresie, nieuprawnione otwarcie urządzenia i zerwanie plomb,
 - oraz także w przypadku utraty druku gwarancji lub braku odpowiednich wpisów w karcie gwarancyjnej,
 - uszkodzenia i zużycia elementów dekoracyjnych z ceramiki, szkła wynikające z normalnego użytkowania.
5. Kupujący ma prawo w czasie trwania gwarancji domagać się wymiany niesprawnego sprzętu na wolny od wad, jeżeli na podstawie orzeczenia osoby reprezentującej gwaranta lub działającej w jego imieniu w użytkowanym sprzęcie ujawni się wada nie możliwa do usunięcia. Zastrzega się utratę **prawa do wymiany**, jeżeli stwierdzone zostaną uszkodzenia mechaniczne i chemiczne lub inne świadczące o nieprawidłowym użytkowaniu lub konserwacji. Wymiana nie przysługuje w przypadku zakupu wyrobu przecenionego.
 6. W przypadku bezzasadności zgłoszenia reklamacyjnego, gdy u użytkownika sprzętu nie stwierdzono wady, lub powstała ona wskutek niewłaściwego użytkowania gwarant odmawia wykonania bezpłatnej naprawy gwarancyjnej, a kosztami wizyty serwisowej obciąża użytkownika.
 7. Jest możliwa naprawa odpłatna po ustaleniu i zaakceptowaniu kosztów przez zainteresowane strony.
 8. Niniejsza karta gwarancyjna jest ważna jeśli urządzenie zostało zainstalowane przez osobę z odpowiednimi uprawnieniami. Nie może zawierać skreśleń, nieczytelnych wpisów i poprawek tekstów.
 9. Zgłoszenia napraw gwarancyjnych prosimy kierować bezpośrednio do naszego **Serwisu** z podaniem danych adresowych, nr. seryjnego i krótkiego opisu zaistniałej niesprawności. Pracownik serwisu wytypuje właściwy dla miejsca Państwa zamieszkania Punkt Serwisowy. Kontakt z **serwisem technicznym** producenta podany na wstępie gwarancji oraz na stronie internetowej gwaranta **www.solgaz.eu**
 10. Po upływie gwarancji producent wykonuje naprawy odpłatne po ustaleniu zakresu i kosztów naprawy z zainteresowanym.
 11. W przypadku zgubienia karty gwarancyjnej konieczne będzie okazanie serwisantowi dowodu zakupu sprzętu.
 12. Serwis gwarancyjny obowiązuje tylko na terenie Polski.
 13. W przypadku zgubienia karty gwarancyjnej duplikatu i kopii nie wydaje się.

Nr fabryczny urządzenia:

Lp.	Data przyjęcia do naprawy	Szczegółowy opis naprawy	Data oddania po naprawie	Przedłużenie gwarancji /data/ do	Pieczęć i podpis	Uwagi
1.						
2.						
3.						